

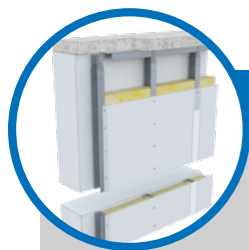


Nida Obklad

VOĽNE STOJACE PREDSADENÉ STENY

Sadrokartónové a sadrové dosky Nida sú vhodné na výstavbu vnútorných a vonkajších stien. Perfektne sa hodia na opravné stavebné práce, ktoré sú prevedené rýchlo a čisto. Povrch suchej omietky je hladký a je perfektným podkladom pre ďalšiu úpravu. Sadrokartónové dosky Nida s hrúbkou 12,5 mm v systémoch voľne stojacich predsadených stien sú ukotvené do ocelevej konštrukcie Nida C a Nida U.

V prípade montáže jednej alebo viacerých vrstiev dosiek Nida Ogieň Plus (Oheň Plus) (Typ DF) s hrúbkou 12,5 mm alebo 15 mm na ocelovú konštrukciu Nda, nosné steny budovy možno zabezpečiť do úrovne požiarnej odolnosti EI120. Navyše, v prípade týchto konštrukcií, získavame použitím dodatočnej vrstvy minerálnej vlny vyššiu akustickú a tepelnú izoláciu vonkajších stien.



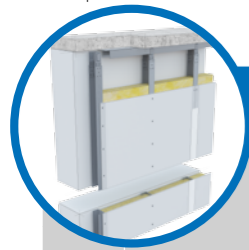
Strana	Názov systému Nida Obklad ²⁾	Opláštenie sadrokartónom					Nosná konštrukcia		Izolačný materiál	Maximálna výška ¹⁾	Hmotnosť výstavby 1 m ²	Trieda požiarnej odolnosti	Špeciálny systém
		Nida	Hrúbka [mm]	Označenie podľa normy	Minimálny rozsah opláštenia vzhľadom k výške	Maximálny rozsah bez opláštenia vzhľadom k výške	Typ stabilizačnej spojky Nida LS	Rozstup profilov Nida C50 [mm]					
SYSTÉM VOĽNE STOJACICH PREDSEDENÝCH STIEN NA KONŠTRUKCII NIDA C50 SO STABILIZAČNÝMI SPOJKAMI NIDA LS													
269	C50/LS-12,5/Expert	Expert	12,5	A	[3/4]	[1/4]	Nida LS50	600	sklená/kamenná	3200	12	-	-
269	C50/LS-12,5/Woda ³⁾	Woda	12,5	H2	[3/4]	[1/4]	Nida LS50	600	sklená/kamenná	3200	12	-	-
269	C50/LS-12,5/Twarda	Twarda	12,5	DEFH11R	[3/4]	[1/4]	Nida LS50	600	sklená/kamenná	3200	17	-	●
269	C50/LS-12,5/Hydro	Hydro	12,5	GMFH11	[3/4]	[1/4]	Nida LS50	600	sklená/kamenná	3200	15	-	●
269	C50/LS-15/Twarda	Twarda	15	DEFH11R	[3/4]	[1/4]	Nida LS50	600	sklená/kamenná	3200	19	-	●
269	C50/LS-15/Hydro	Hydro	15	GMFH11	[3/4]	[1/4]	Nida LS50	600	sklená/kamenná	3200	17	-	●
269	C50/LS-18/Ogieň+	Ogieň Plus	18	DF	[3/4]	[1/4]	Nida LS50	600	sklená/kamenná	3200	18	-	-
271	C50/LS-25/Expert	Expert	2x12,5	A	[3/4]	[1/4]	Nida LS50	600	sklená/kamenná	3360	20,0	-	-
271	C50/LS-25/Woda ³⁾	Woda	2x12,5	H2	[3/4]	[1/4]	Nida LS50	600	sklená/kamenná	3360	20	-	-
271	C50/LS-25/Twarda	Twarda	2x12,5	DEFH11R	[3/4]	[1/4]	Nida LS50	600	sklená/kamenná	3360	29	-	●
271	C50/LS-25/Hydro	Hydro	2x12,5	GMFH11	[3/4]	[1/4]	Nida LS50	600	sklená/kamenná	3360	25	-	●

¹⁾ Výskum týkajúci sa systémov stien s použitím stabilizačnej spojky Nida LS: ITB 1060/12/R42NK.

²⁾ Maximálna výška v súlade s technickým posudkom ITB 1060/12/R33NK. (Ak sa požadujú vyššie súradnice maximálnych výšok, použite rozperné zahusťovače a / alebo duplikujte nosnú konštrukciu).

³⁾ V interiéroch s relatívnou vlhkosťou vzduchu do 85% (do 10 hodín) použiť dosku Nida Woda, ale v zónach vystavených intenzívnemu pôsobeniu vody odporúčame použiť sadrové dosky s vláknami Nida Hydro (horizontálne a vertikálne roviny pri vani, sprche a pod.)

⁴⁾ Európske technické osvedčenie ETA 15/0301.



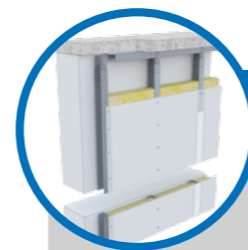
Strana	Názov systému Nida Obklad ²⁾	Opláštenie sadrokartónom					Nosná konštrukcia		Izolačný materiál	Maximálna výška ¹⁾	Hmotnosť výstavby 1 m ²	Trieda požiarnej odolnosti	Špeciálny systém
		Nida	Hrúbka [mm]	Označenie podľa normy	Minimálny rozsah opláštenia vzhľadom k výške	Maximálny rozsah bez opláštenia vzhľadom k výške	Typ stabilizačnej spojky Nida LS	Rozstup profilov Nida C75 [mm]					
SYSTÉM VOĽNE STOJACICH PREDSEDENÝCH STIEN NA KONŠTRUKCII NIDA C75 SO STABILIZAČNÝMI SPOJKAMI NIDA LS													
273	C75/LS-12,5/Expert	Expert	12,5	A	[3/4]	[1/4]	Nida LS75	600	sklená/kamenná	3980	12	-	-
273	C75/LS-12,5/Woda ³⁾	Woda	12,5	H2	[3/4]	[1/4]	Nida LS75	600	sklená/kamenná	3980	12	-	-
273	C75/LS-12,5/Twarda	Twarda	12,5	DEFH11R	[3/4]	[1/4]	Nida LS75	600	sklená/kamenná	3980	17	-	●
273	C75/LS-12,5/Hydro	Hydro	12,5	GMFH11	[3/4]	[1/4]	Nida LS75	600	sklená/kamenná	3980	15	-	●
273	C75/LS-15/Twarda	Twarda	15	DEFH11R	[3/4]	[1/4]	Nida LS75	600	sklená/kamenná	3980	19	-	●
273	C75/LS-15/Hydro	Hydro	15	GMFH11	[3/4]	[1/4]	Nida LS75	600	sklená/kamenná	3980	17	-	●
273	C75/LS-18/Ogieň+	Ogieň Plus	18	DF	[3/4]	[1/4]	Nida LS75	600	sklená/kamenná	3980	18	-	-
275	C75/LS-25/Expert	Expert	2x12,5	A	[3/4]	[1/4]	Nida LS75	600	sklená/kamenná	4330	20,0	-	-
275	C75/LS-25/Woda ³⁾	Woda	2x12,5	H2	[3/4]	[1/4]	Nida LS75	600	sklená/kamenná	4330	20	-	-
275	C75/LS-25/Twarda	Twarda	2x12,5	DEFH11R	[3/4]	[1/4]	Nida LS75	600	sklená/kamenná	4330	29	-	●
275	C75/LS-25/Hydro	Hydro	2x12,5	GMFH11	[3/4]	[1/4]	Nida LS75	600	sklená/kamenná	4330	25	-	●

¹⁾ Výskum týkajúci sa systémov stien s použitím stabilizačnej spojky Nida LS: ITB 1060/12/R42NK.

²⁾ Maximálna výška v súlade s technickým posudkom ITB 1060/12/R33NK. (Ak sa požadujú vyššie súradnice maximálnych výšok, použite rozperné zahusťovače a / alebo duplikujte nosnú konštrukciu).

³⁾ V interiéroch s relatívnou vlhkosťou vzduchu do 85% (do 10 hodín) použiť dosku Nida Woda, ale v zónach vystavených intenzívnemu pôsobeniu vody odporúčame použiť sadrové dosky s vláknami Nida Hydro (horizontálne a vertikálne roviny pri vani, sprche a pod.)

⁴⁾ Európske technické osvedčenie ETA 15/0301.



Strana	Názov systému Nida Obklad ²⁾	Opláštenie sadrokartónom					Nosná konštrukcia		Izolačný materiál	Maximálna výška ¹⁾	Hmotnosť výstavby 1 m ²	Trieda požiarnej odolnosti	Špeciálny systém
		Nida	Hrúbka [mm]	Označenie podľa normy	Minimálny rozsah opláštenia vzhľadom k výške	Maximálny rozsah bez opláštenia vzhľadom k výške	Typ stabilizačnej spojky Nida LS	Rozstup profilov Nida C75 [mm]					
SYSTÉM VOĽNE STOJACICH PREDSEDENÝCH STIEN NA KONŠTRUKCII NIDA C100 SO STABILIZAČNÝMI SPOJKAMI NIDA LS													
277	C100/LS-12,5/Expert	Expert	12,5	A	[3/4]	[1/4]	Nida LS100	600	sklená/kamenná	4620	13	-	-
277	C100/LS-12,5/Woda ³⁾	Woda	12,5	H2	[3/4]	[1/4]	Nida LS100	600	sklená/kamenná	4620	13	-	-
277	C100/LS-12,5/Twarda	Twarda	12,5	DEFH11R	[3/4]	[1/4]	Nida LS100	600	sklená/kamenná	4620	18	-	●
277	C100/LS-12,5/Hydro	Hydro	12,5	GMFH11	[3/4]	[1/4]	Nida LS100	600	sklená/kamenná	4620	16	-	●
277	C100/LS-15/Twarda	Twarda	15	DEFH11R	[3/4]	[1/4]	Nida LS100	600	sklená/kamenná	4620	20,0	-	●
277	C100/LS-15/Hydro	Hydro	15	GMFH11	[3/4]	[1/4]	Nida LS100	600	sklená/kamenná	4620	18	-	●
277	C100/LS-18/Ogieň+	Ogieň Plus	18	DF	[3/4]	[1/4]	Nida LS100	600	sklená/kamenná	4620	19	-	-
279	C100/LS-25/Expert	Expert	2x12,5	A	[3/4]	[1/4]	Nida LS100	600	sklená/kamenná	5010	21	-	-
279	C100/LS-25/Woda ³⁾	Woda	2x12,5	H2	[3/4]	[1/4]	Nida LS100	600	sklená/kamenná	5010	21	-	-
279	C100/LS-25/Twarda	Twarda	2x12,5	DEFH11R	[3/4]	[1/4]	Nida LS100	600	sklená/kamenná	5010	30,0	-	●
279	C100/LS-25/Hydro	Hydro	2x12,5	GMFH11	[3/4]	[1/4]	Nida LS100	600	sklená/kamenná	5010	26	-	●

¹⁾ Výskum týkajúci sa systémov stien s použitím stabilizačnej spojky Nida LS: ITB 1060/12/R42NK.

²⁾ Maximálna výška v súlade s technickým posudkom ITB 1060/12/R33NK. (Ak sa požadujú vyššie súradnice maximálnych výšok, použite rozperné zahusťovače a / alebo duplikujte nosnú konštrukciu).

³⁾ V interiéroch s relatívnou vlhkosťou vzduchu do 85% (do 10 hodín) použiť dosku Nida Woda, ale v zónach vystavených intenzívnemu pôsobeniu vody odporúčame použiť sadrové dosky s vláknami Nida Hydro (horizontálne a vertikálne roviny pri vani, sprche a pod.)

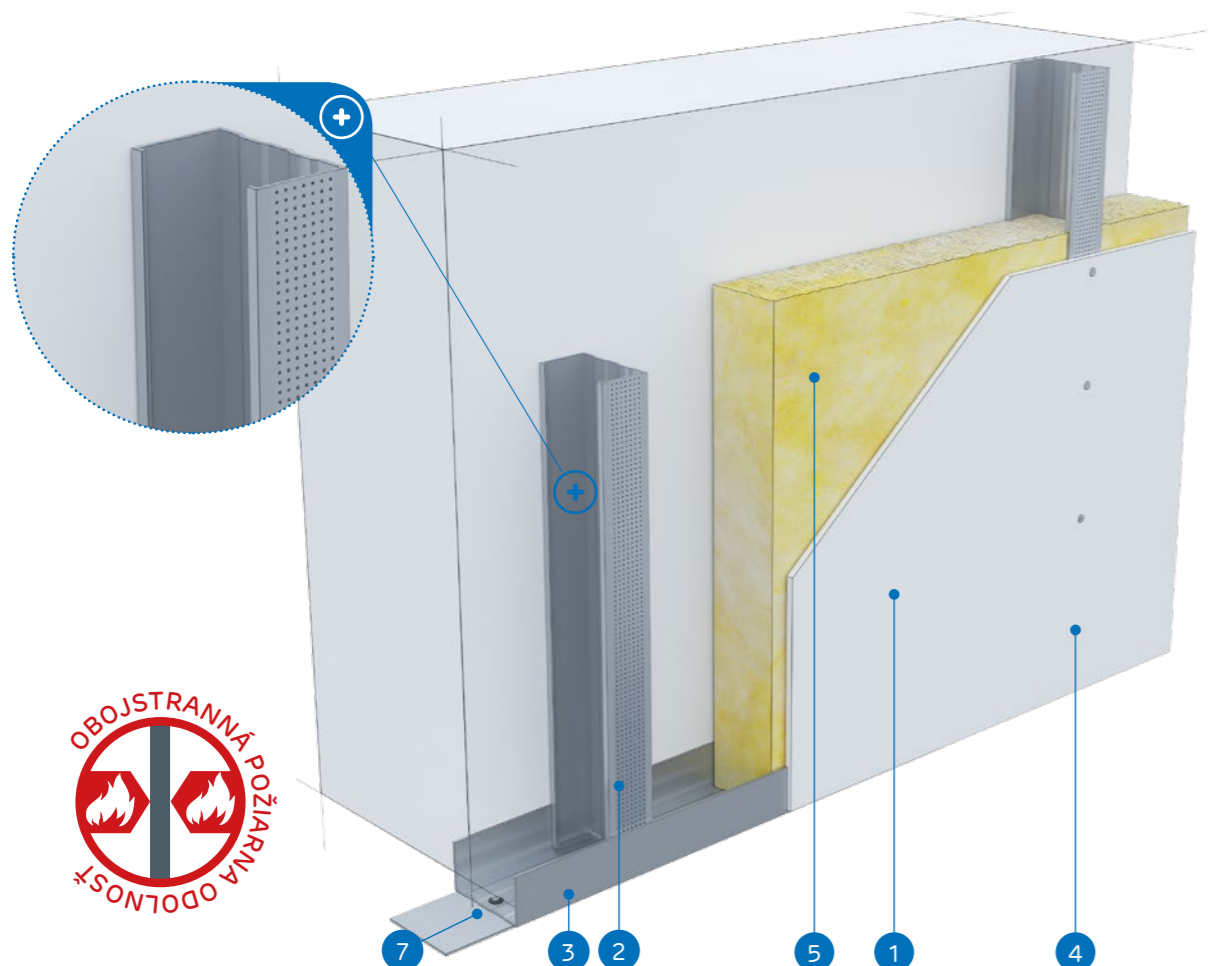
⁴⁾ Európske technické osvedčenie ETA 15/0301.

nida Obklad

Trieda požiarnej odolnosti:
(R)EI15
(R)EI30Maximálna zvuková izolácia:
42 dBMaximálna výška výstavby:
3000 mmHmotnosť 1m² výstavby:
11,0-17,0 kgČíslo súvisiaceho dokladu:
ETA 15/0301Vyhlásenie o úžitkových vlastnostiach:
DoP/Separate Lining System/0012/15.11.2016

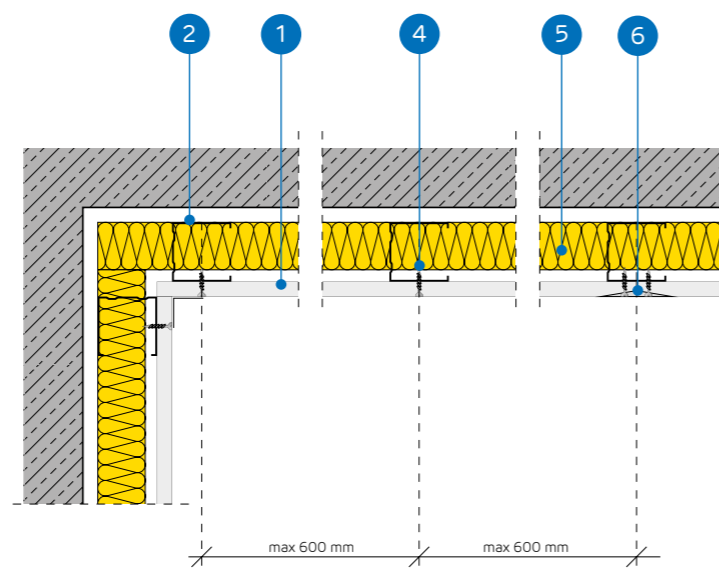
SYSTÉMY:

C50-12,5; C50-18



MATERIÁLY:

- Sadrokartónová doska Nida
- Profil Nida C 50
- Profil Nida U 50
- Rýchloskrutky Nida 3,5 x 25 mm
- Izolačný materiál minerálna vlna
- Škára medzi sadrokartónovými doskami vyhotovená zo sadrovej hmoty Nida a výstužnej pásky Nida
- Tesniaca páska na akustickú izoláciu Nida



SYSTÉM VOĽNE STOJACICH PREDISADENÝCH STIEN NA KONŠTRUKCII NIDA C50

TECHNICKÉ PARAMETRE

Názov systému Nida Obklad ²⁾	Opláštenie sadrokartónom			Nosná konštrukcia		Izolačný materiál			Maximálna výška ¹⁾	Zvuková izolácia			Hmotnosť výstavby 1 m ²	Trieda požiarnej odolnosti	Špeciálny systém
				Typ profilu Nida	Osová vzdialenosť profilov Nida [mm]	V rozsahu akustickej izolácie				Rw [dB]	Ra1 [dB]	Ra2 [dB]			
	Nida	Hrúbka [mm]	Označenie podľa normy			Minerálna vlna	Hrúbka [mm]	Hustota [kg/m ³]	[mm]						
C50-12,5/Expert	Expert	12,5	A	C50	600	sklená/kamenná	50	12	2800	34	32	28	11,0	-	-
C50-12,5/Woda ³⁾	Woda	12,5	H2	C50	600	sklená/kamenná	50	12	2800	34	32	28	11,0	-	-
C50-12,5/Ogieň+	Ogieň Plus	12,5	DF	C50	600	sklená/kamenná	50	12	3000	36	34	30	13,0	(R)EI15	-
C50-12,5/WodaOgieň+	Woda Ogieň Plus	12,5	DFH2	C50	600	sklená/kamenná	50	12	3000	36	34	30	13,0	(R)EI15	-
C50-12,5/Cicha	Cicha	12,5	DFH1IR	C50	600	sklená	50	50	3000	42	39	34	16,0	(R)EI15	●
C50-12,5/Twarda	Twarda	12,5	DEFH1IR	C50	600	sklená	50	50	3000	42	39	34	16,0	(R)EI15	●
C50-12,5/Hydro	Hydro	12,5	GMFH1I	C50	600	sklená/kamenná	50	12	3000	36	34	30	14,0	(R)EI15	●
C50-18/Ogieň+	Ogieň Plus	18,0	DF	C50	600	sklená/kamenná	50	12	3000	36	34	30	17,0	(R)EI30	-

¹⁾ Maximálna výška v súlade s technickým posudkom ITB 1060/12/R33NK.²⁾ Európske technické osvedčenie ETA 15/0301.³⁾ V interiéroch s relatívnou vlhkosťou vzduchu do 85% (do 10 hodín) použiť dosku Nida Woda, ale v zónach vystavených intenzívnemu pôsobeniu vody odporúčame použiť sadrové dosky s vláknami Nida Hydro (horizontálne a vertikálne roviny pri vani, sprche a pod.)SPOTREBA MATERIÁLOV NA 1 M² VOĽNE STOJACICH PREDISADENÝCH STIEN V SYSTÉME NIDA OBKLAD

Názov materiálu	J.m.	Typ systému Nida Obklad							
		C50-12,5/Expert	C50-12,5/Woda	C50-12,5/Ogieň+	C50-12,5/WodaOgieň+	C50-12,5/Cicha	C50-12,5/Twarda	C50-12,5/Hydro	C50-18/Ogieň+
Spotreba materiálu na 1 m ²									
Doska Nida Expert 12,5 mm	m ²	1,0	-	-	-	-	-	-	-
Doska Nida Woda 12,5 mm	m ²	-	1,0	-	-	-	-	-	-
Doska Nida Ogieň Plus 12,5 mm	m ²	-	-	1,0	-	-	-	-	-
Doska Nida Woda Ogieň Plus 12,5 mm	m ²	-	-	-	1,0	-	-	-	-
Doska Nida Cicha 12,5 mm	m ²	-	-	-	-	1,0	-	-	-
Doska Nida Twarda 12,5 mm	m ²	-	-	-	-	-	1,0	-	-
Doska Nida Hydro 12,5 mm	m ²	-	-	-	-	-	-	1,0	-
Doska Nida Ogieň Plus 18,0 mm	m ²	-	-	-	-	-	-	-	1,0
Profil Nida C50	bm	1,8	1,8	1,8	1,8	1,8	1,8	1,8	1,8
Profil Nida U50	bm	0,7	0,7	0,7	0,7	0,7	0,7	0,7	0,7
Hmoždinka Nida	ks.	0,9	0,9	0,9	0,9	0,9	0,9	0,9	0,9
Rýchloskrutky Nida 3,5x25 mm	ks.	12,0	12,0	12,0	12,0	-	-	-	-
Rýchloskrutky Nida 3,5x35 mm	ks.	-	-	-	-	-	-	-	12,0
Rýchloskrutky Nida Twarda 4,2x38 mm	ks.	-	-	-	-	12,0	12,0	-	-
Rýchloskrutky Nida Hydro C5 3,5x25 mm	ks.	-	-	-	-	-	-	12,0	-
Výstužná páska Nida	bm	1,4	1,4	1,4	1,4	1,4	1,4	1,4	1,4
Zvukovo izolačná páska Nida	bm	0,6	0,6	0,6	0,6	0,6	0,6	0,6	0,6
Sadrový tmel Nida Start	kg	0,3	0,3	0,3	0,3	0,3	-	-	0,3
Sadrový tmel Nida Finish	kg	0,1	0,1	0,1	0,1	0,1	-	-	0,1
Hotová špachtľovacia hmota Nida Hydromix ⁴⁾	kg	-	-	-	-	-	0,4	0,4	-
Minerálna vlna ⁵⁾	m ²	1,0	1,0	1,0	1,0	1,0	1,0	1,0	1,0

⁴⁾ V prípade sadro-trieskových dosiek s vláknami Nida Twarda možno ako alternatívu použiť sadrový tmel Nida Max.⁵⁾ Použitie podľa požiadaviek.

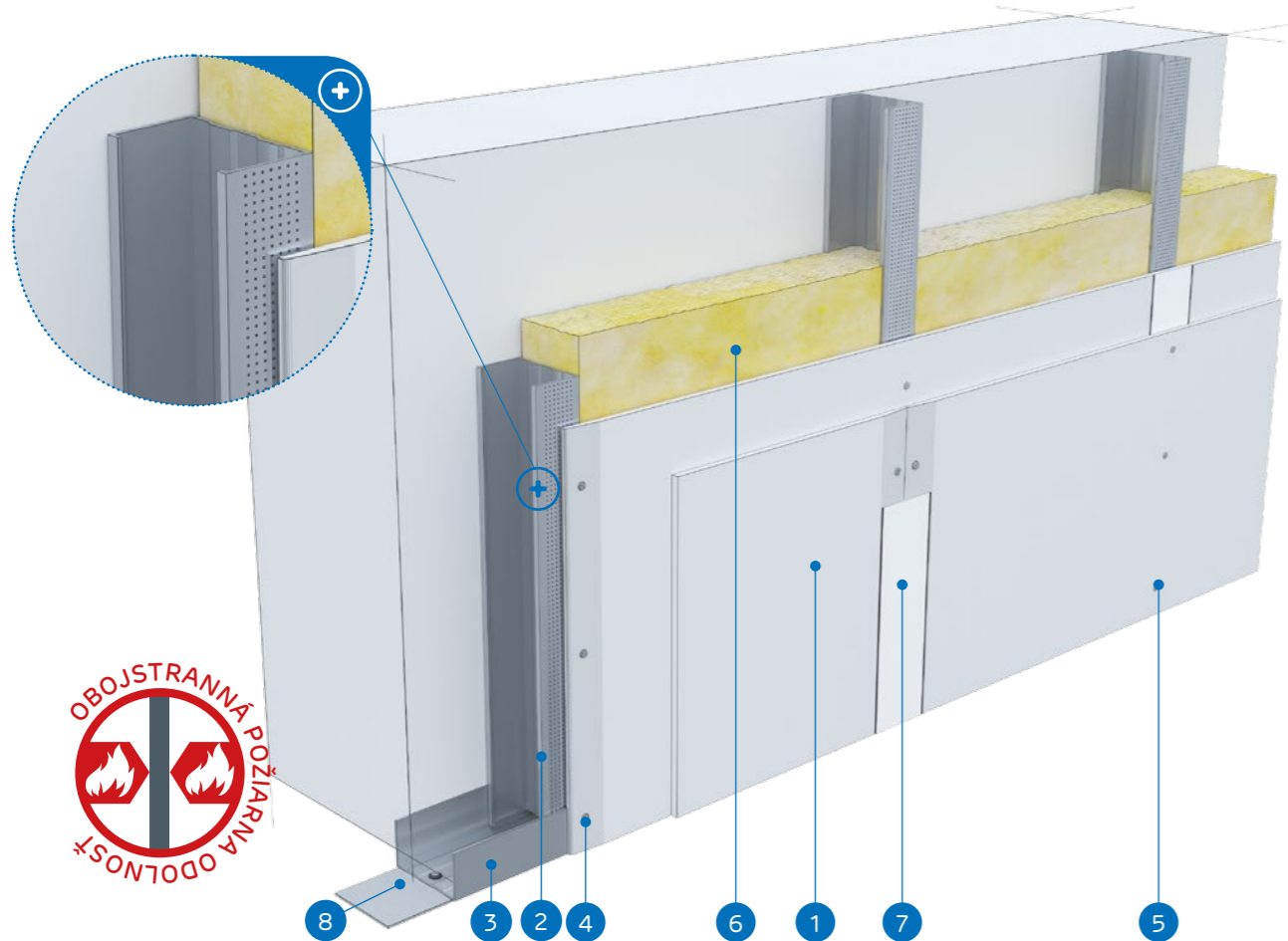
Normy spotreby nezahŕňujú straty materiálu.

nida Obklad

Trieda
požiarnej
odolnosti:
(R)EI30
(R)EI60Maximálna
zvuková
izolácia:
48 dBMaximálna
výška
výstavby:
3000 mmHmotnosť
1m²
výstavby:
19,0-33,0 kgČíslo
súvisiaceho
dokladu:
ETA 15/0301Vyhlásenie o úžitkových vlastnostiach:
DoP/Separate Lining System/0012/15.11.2016

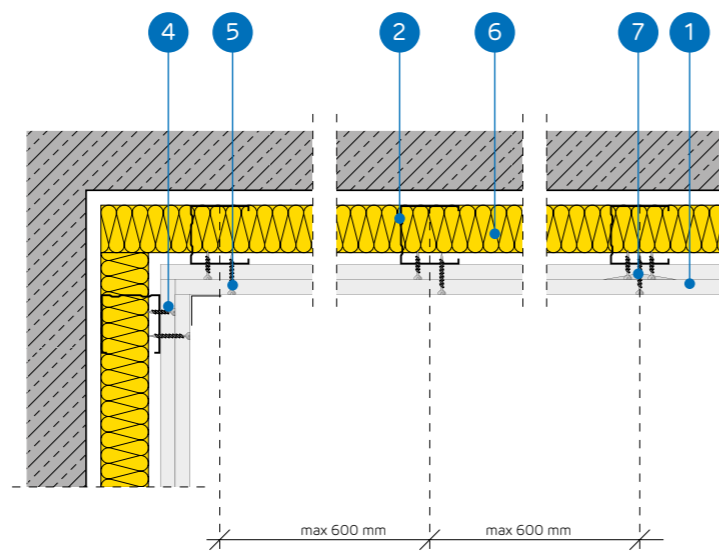
SYSTÉMY:

C50-25; C50-30



MATERIÁLY:

- Sadrokartónová doska Nida
- Profil Nida C 50
- Profil Nida U 50
- Rýchloskrutky Nida 3,5 x 25 mm
- Rýchloskrutky Nida 3,5 x 35 mm
- Izolačný materiál minerálna vlna
- Škára medzi sadrokartónovými doskami vyhotovená zo sadrovej hmoty Nida a výstužnej pásky Nida
- Tesniaca páska na akustickú izoláciu Nida



SYSTÉM VOĽNE STOJACICH PREDISADENÝCH STIEN NA KONŠTRUKCII NIDA C50

TECHNICKÉ PARAMETRE

Názov systému Nida Obklad ²⁾	Opláštenie sadrokartónom			Nosná konštrukcia		Izolačný materiál			Maximálna výška ¹⁾ [mm]	Zvuková izolácia			Hmotnosť výstavby 1 m ² [kg]	Trieda požiarnej odolnosti	Špeciálny systém
				Typ profilu Nida	Osová vzdialenosť profilov Nida [mm]	V rozsahu akustickej izolácie				Rw [dB]	Ra1 [dB]	Ra2 [dB]			
	Nida	Hrúbka [mm]	Označenie podľa normy			Minerálna vlna	Hrúbka [mm]	Hustota [kg/m ³]							
C50-25/Expert	Expert	2x12,5	A	C50	600	sklená/ kamenná	50	12	3000	37	35	31	19,0	-	-
C50-25/Woda ³⁾	Woda	2x12,5	H2	C50	600	sklená/ kamenná	50	12	3000	37	35	31	19,0	-	-
C50-25/Ogieň+	Ogieň Plus	2x12,5	DF	C50	600	sklená/ kamenná	50	12	3000	40	38	35	23,0	(R)EI30	-
C50-25/WodaOgieň+	Woda Ogieň Plus	2x12,5	DFH2	C50	600	sklená/ kamenná	50	12	3000	40	38	35	23,0	(R)EI30	-
C50-25/Cicha	Cicha	2x12,5	DFH1IR	C50	600	sklená	50	50	3000	47	44	39	28,0	(R)EI30	●
C50-25/Twarda	Twarda	2x12,5	DEFH1IR	C50	600	sklená	50	50	3000	47	44	39	28,0	(R)EI30	●
C50-25/Hydro	Hydro	2x12,5	GMFH1I	C50	600	sklená/ kamenná	50	12	3000	40	38	35	24,0	(R)EI30	●
C50-30/Ogieň+	Ogieň Plus	2x15,0	DF	C50	600	sklená/ kamenná	50	12	3000	41	40	37	30,0	(R)EI60	-
C50-30/Twarda	Twarda	2x15,0	DEFH1IR	C50	600	sklená	50	50	3000	48	46	40	33,0	(R)EI60	●
C50-30/Hydro	Hydro	2x15,0	GMFH1I	C50	600	sklená/ kamenná	50	12	3000	41	40	37	30,0	(R)EI60	●

¹⁾ Maximálna výška v súlade s technickým posudkom ITB 1060/12/R33NK.²⁾ Európske technické osvedčenie ETA 15/0301.³⁾ V interiéroch s relatívnou vlhkosťou vzduchu do 85% (do 10 hodín) použiť dosku Nida Woda, ale v zónach vystavených intenzívnemu pôsobeniu vody odporúčame použiť sadrové dosky s vlákнами Nida Hydro (horizontálne a vertikálne roviny pri vani, sprche a pod.)SPOTREBA MATERIÁLOV NA 1 M² VOĽNE STOJACICH PREDISADENÝCH STIEN V SYSTÉME NIDA OBKLAD

Názov materiálu	J.m.	Typ systému Nida Obklad									
		C50-25/ Expert	C50-25/ Woda	C50-25/ Ogieň+	C50-25/ WodaOgieň+	C50-25/ Cicha	C50-25/ Twarda	C50-25/ Hydro	C50-30/ Ogieň+	C50-30/ Twarda	C50-30/ Hydro
Spotreba materiálu na 1 m ²											
Doska Nida Expert 12,5 mm	m ²	2,0	-	-	-	-	-	-	-	-	-
Doska Nida Woda 12,5 mm	m ²	-	2,0	-	-	-	-	-	-	-	-
Doska Nida Ogieň Plus 12,5 mm	m ²	-	-	2,0	-	-	-	-	-	-	-
Doska Nida Woda Ogieň Plus 12,5 mm	m ²	-	-	-	2,0	-	-	-	-	-	-
Doska Nida Cicha 12,5 mm	m ²	-	-	-	-	2,0	-	-	-	-	-
Doska Nida Twarda 12,5 mm	m ²	-	-	-	-	-	2,0	-	-	-	-
Doska Nida Hydro 12,5 mm	m ²	-	-	-	-	-	-	2,0	-	-	-
Doska Nida Ogieň Plus 15,0 mm	m ²	-	-	-	-	-	-	-	2,0	-	-
Doska Nida Twarda 15,0 mm	m ²	-	-	-	-	-	-	-	-	2,0	-
Doska Nida Hydro 15,0 mm	m ²	-	-	-	-	-	-	-	-	-	2,0
Profil Nida C50	bm	1,8	1,8	1,8	1,8	1,8	1,8	1,8	1,8	1,8	1,8
Profil Nida U50	bm	0,7	0,7	0,7	0,7	0,7	0,7	0,7	0,7	0,7	0,7
Hmoždinka Nida	ks.	0,9	0,9	0,9	0,9	0,9	0,9	0,9	0,9	0,9	0,9
Rýchloskrutky Nida 3,5x25 mm	ks.	4,0	4,0	4,0	4,0	-	-	-	4,0	-	-
Rýchloskrutky Nida 3,5x35 mm	ks.	12,0	12,0	12,0	12,0	-	-	-	12,0	-	-
Rýchloskrutky Nida Twarda 4,2x38 mm	ks.	-	-	-	-	16,0	16,0	-	-	4,0	-
Rýchloskrutky Nida Twarda 4,2x55 mm	ks.	-	-	-	-	-	-	-	-	12,0	-
Rýchloskrutky Nida Hydro C5 3,5x25 mm	ks.	-	-	-	-	-	-	4,0	-	-	4,0
Rýchloskrutky Nida Hydro C5 3,5x41 mm	ks.	-	-	-	-	-	-	12,0	-	-	12,0
Výstužná páska Nida	bm	1,4	1,4	1,4	1,4	1,4	1,4	1,4	1,4	1,4	1,4
Zvukovo izolačná páska Nida	bm	0,6	0,6	0,6	0,6	0,6	0,6	0,6	0,6	0,6	0,6
Sadrový tmel Nida Start	kg	0,6	0,6	0,6	0,6	0,6	-	-	0,6	-	-
Sadrový tmel Nida Finish	kg	0,1	0,1	0,1	0,1	0,1	-	-	0,1	-	-
Hotová špachtľovacia hmota Nida Hydromix ⁴⁾	kg	-	-	-	-	-	0,7	0,7	-	0,7	0,7
Minerálna vlna ⁵⁾	m ²	1,0	1,0	1,0	1,0	1,0	1,0	1,0	1,0	1,0	1,0

⁴⁾ V prípade sadro-trieskových dosiek s vlákнами Nida Twarda možno ako alternatívu použiť sadrový tmel Nida Max.⁵⁾ Použitie podľa požiadaviek.

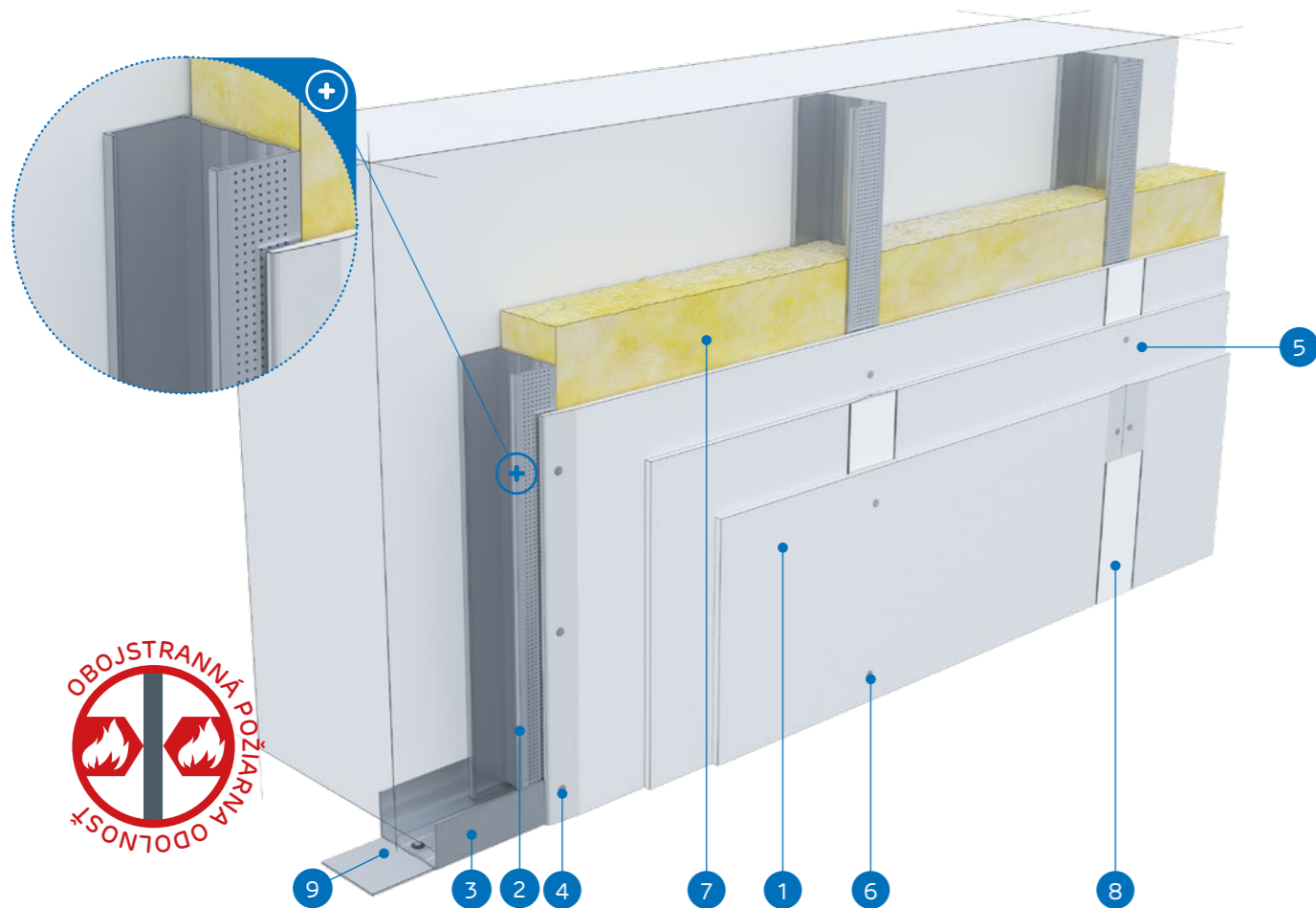
Normy spotreby nezahŕňujú straty materiálu.

Infolinka Nida
+421 918936300

www.siniat.sk

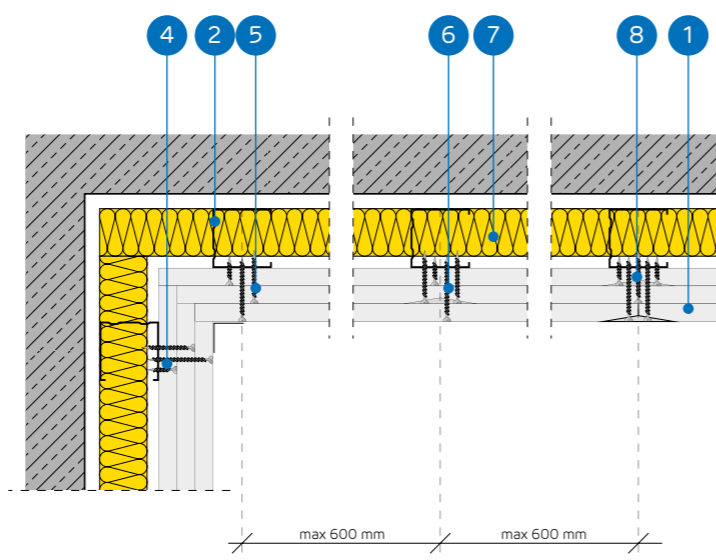
Kalkulátor systémov Nida
www.siniat.sk/kalkulackaVyhľadávač systémov Nida
www.siniat.sk/produkty-a-systemy/systemyPRVÉ SYSTÉMY
SUŠEJ VÝSTAVBY
NA TRHU
SOZNAČENÍM CENavštívte náš kanál
Siniat Nida

nida Obklad

Trieda
požiarnej
odolnosti:
(R)EI60Maximálna
zvuková
izolácia:
50 dBMaximálna
výška
výstavby:
3000 mmHmotnosť
1m²
výstavby:
33,0-41,0 kgČíslo
súvisiaceho
dokladu:
ETA 15/0301Vyhlásenie o úžitkových vlastnostiach:
DoP/Separate Lining System/0012/15.11.2016SYSTÉMY:
C50-37,5

MATERIÁLY:

- Sadrokartónová doska Nida
- Profil Nida C 50
- Profil Nida U 50
- Rýchloskrutky Nida 3,5 x 25 mm
- Rýchloskrutky Nida 3,5 x 35 mm
- Rýchloskrutky Nida 3,5 x 55 mm
- Izolačný materiál minerálna vlna
- Škára medzi sadrokartónovými doskami vyhotovená zo sadrovej hmoty Nida a výstužnej pásky Nida
- Tesniaca páska na akustickú izoláciu Nida

SYSTÉM VOĽNE STOJACICH PREDSDENÝCH STIEN NA KONŠTRUKCII
NIDA C50

TECHNICKÉ PARAMETRE

Název systému Nida Obklad ²⁾	Opláštenie sadrokartónom			Nosná konštrukcia		Izolačný materiál			Maximálna výška ¹⁾ [mm]	Zvuková izolácia			Hmotnosť výstavby 1 m ² [kg]	Trieda požiarnej odolnosti [min]	Špeciálny systém
				Typ profilu Nida	Osová vzdialenosť profilov Nida [mm]	V rozsahu akustickej izolácie				Rw [dB]	Ra1 [dB]	Ra2 [dB]			
	Nida	Hrúbka [mm]	Označenie podľa normy			Minerálna vlna	Hrúbka [mm]	Hustota [kg/m ³]							
C50-37,5/Ogieň+	Ogieň Plus	3x12,5	DF	C50	600	sklená/ kamenná	50	12	3000	41	40	37	33,0	(R)EI60	-
C50-37,5/WodaOgieň+	Woda Ogieň Plus	3x12,5	DFH2	C50	600	sklená/ kamenná	50	12	3000	41	40	37	33,0	(R)EI60	-
C50-37,5/Cicha	Cicha	3x12,5	DFH1IR	C50	600	sklená	50	50	3000	50	48	42	41,0	(R)EI60	•
C50-37,5/Twarda	Twarda	3x12,5	DEFH1IR	C50	600	sklená	50	50	3000	50	48	42	41,0	(R)EI60	•
C50-37,5/Hydro	Hydro	3x12,5	GMFH1I	C50	600	sklená/ kamenná	50	12	3000	41	40	37	35,0	(R)EI60	•

¹⁾ Maximálna výška v súlade s technickým posudkom ITB 1060/12/R33NK.²⁾ Európske technické osvedčenie ETA 15/0301.SPOTREBA MATERIÁLOV NA 1 M² VOĽNE STOJACICH PREDSDENÝCH STIEN V SYSTÉME NIDA OBKLAD

Název materiálu	J.m.	Typ systému Nida Obklad				
		C50-37,5/Ogieň+	C50-37,5/WodaOgieň+	C50-37,5/Cicha	C50-37,5/Twarda	C50-37,5/Hydro
Spotreba materiálu na 1 m ²						
Doska Nida Ogieň Plus 12,5 mm	m ²	3,0	-	-	-	-
Doska Nida Woda Ogieň Plus 12,5 mm	m ²	-	3,0	-	-	-
Doska Nida Cicha 12,5 mm	m ²	-	-	3,0	-	-
Doska Nida Twarda 12,5 mm	m ²	-	-	-	3,0	-
Doska Nida Hydro 12,5 mm	m ²	-	-	-	-	3,0
Profil Nida C50	bm	1,8	1,8	1,8	1,8	1,8
Profil Nida U50	bm	0,7	0,7	0,7	0,7	0,7
Hmoždinka Nida	ks.	0,9	0,9	0,9	0,9	0,9
Rýchloskrutky Nida 3,5x25 mm	ks.	4,0	4,0	-	-	-
Rýchloskrutky Nida 3,5x35 mm	ks.	4,0	4,0	-	-	-
Rýchloskrutky Nida 3,5x55 mm	ks.	12,0	12,0	-	-	-
Rýchloskrutky Nida Twarda 4,2x38 mm	ks.	-	-	8,0	8,0	-
Rýchloskrutky Nida Twarda 4,2x55 mm	ks.	-	-	12,0	12,0	-
Rýchloskrutky Nida Hydro C5 3,5x25 mm	ks.	-	-	-	-	4,0
Rýchloskrutky Nida Hydro C5 3,5x41 mm	ks.	-	-	-	-	4,0
Rýchloskrutky Nida Hydro C5 3,5x55 mm	ks.	-	-	-	-	12,0
Výstužná páska Nida	bm	1,4	1,4	1,4	1,4	1,4
Zvukovo izolačná páska Nida	bm	0,6	0,6	0,6	0,6	0,6
Sadrový tmel Nida Start	kg	0,9	0,9	0,9	-	-
Sadrový tmel Nida Finish	kg	0,1	0,1	0,1	-	-
Hotová špachtľovacia hmota Nida Hydromix ³⁾	kg	-	-	-	1,0	1,0
Minerálna vlna ⁴⁾	m ²	1,0	1,0	1,0	1,0	1,0

³⁾ V prípade sadro-trieskových dosiek s vláknami Nida Twarda možno ako alternatívu použiť sadrový tmel Nida Max.⁴⁾ Použitie podľa požiadaviek.

Normy spotreby nezahŕňujú straty materiálu.



Trieda požiarinej odolnosti:
**(R)EI90
(R)EI120**



Maximálna zvuková izolácia:
54 dB



Maximálna výška výstavby:
3000 mm



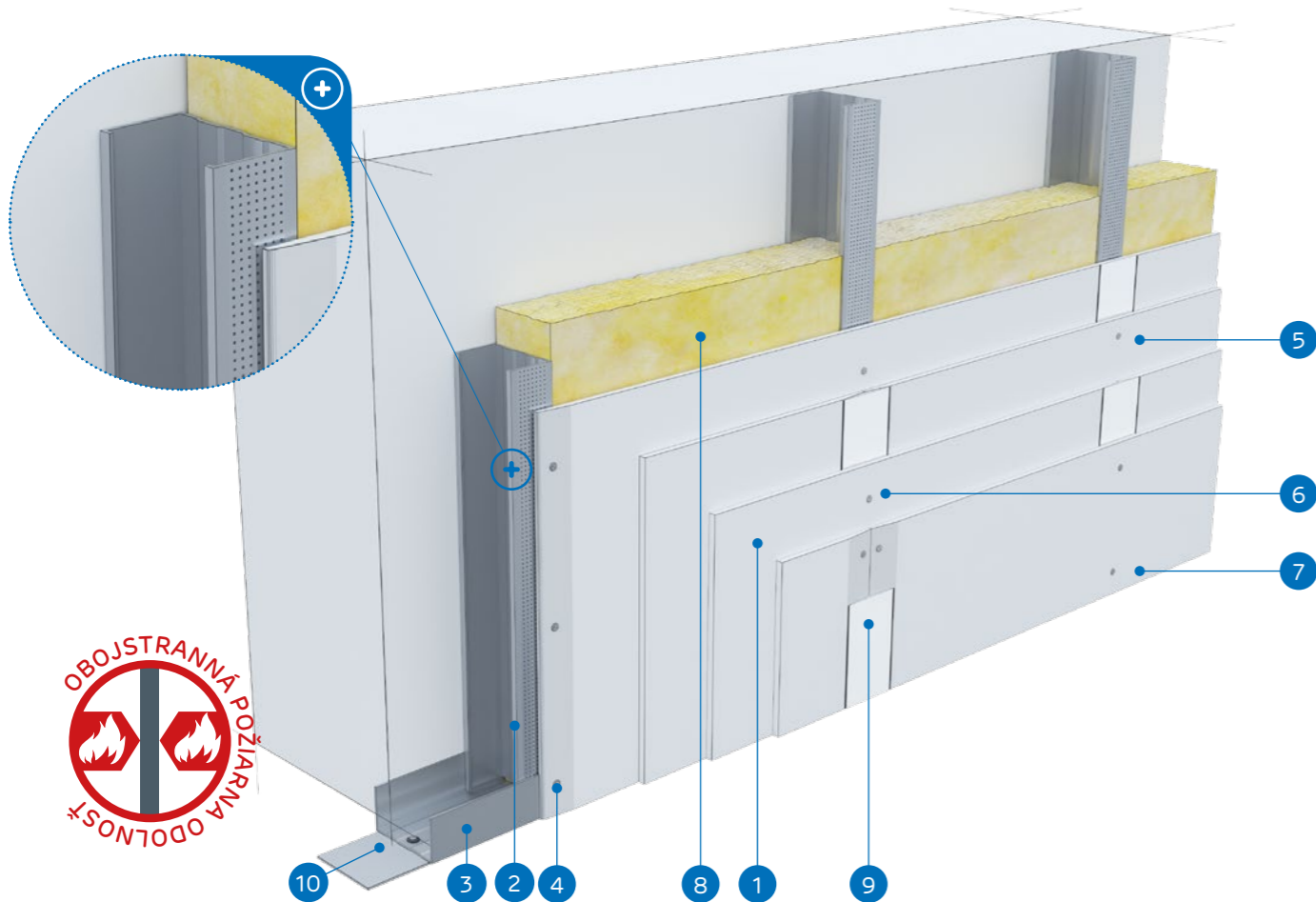
Hmotnosť 1m² výstavby:
43,0-65,0 kg



Číslo súvisiaceho dokladu:
ETA 15/0301

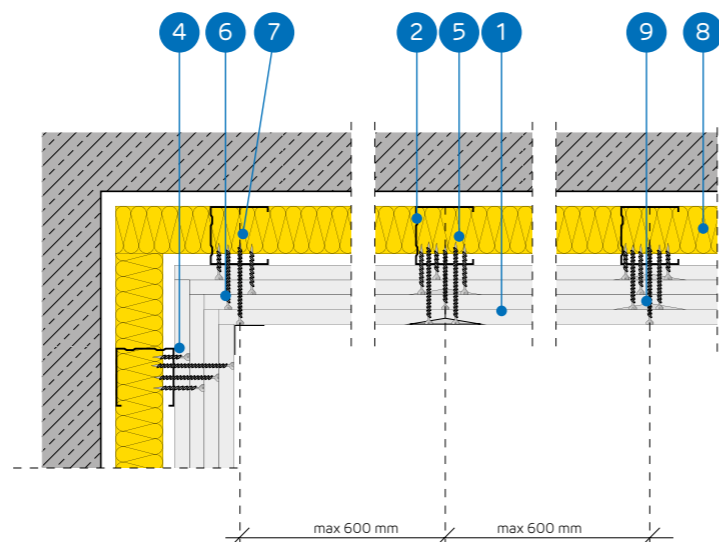
Vyhlasenie o úžitkových vlastnostiach:
DoP/Separate Lining System/0012/15.11.2016

SYSTÉMY:
C50-50; C50-55; C50-60



MATERIÁLY:

- Sadrokartónová doska Nida
- Profil Nida C 50
- Profil Nida U 50
- Rýchloskrutky Nida 3,5 x 25 mm
- Rýchloskrutky Nida 3,5 x 35 mm
- Rýchloskrutky Nida 3,5 x 55 mm
- Rýchloskrutky Nida 4,2 x 70 mm
- Izolačný materiál minerálna vlna
- Škára medzi sadrokartónovými doskami vyhotovená zo sadrovej hmoty Nida a výstužnej pásky Nida
- Tesniaca páska na akustickú izoláciu Nida



SYSTÉM VOĽNE STOJACICH PREDISADENÝCH STIEN NA KONŠTRUKCII NIDA C50

TECHNICKÉ PARAMETRE

Názov systému Nida Obklad ²⁾	Opláštenie sadrokartónom			Nosná konštrukcia		Izolačný materiál			Zvuková izolácia			Hmotnosť výstavby 1 m ²	Trieda požiarinej odolnosti	Špeciálny systém	
				Typ profilu Nida	Osová vzdialenosť profilov Nida [mm]	V rozsahu akustickej izolácie			Maximálna výška ¹⁾ [mm]	Rw [dB]	Ra1 [dB]				Ra2 [dB]
	Nida	Hrúbka [mm]	Označenie podľa normy			Minerálna vlna	Hrúbka [mm]	Hustota [kg/m ³]							
C50-50/Ogieň+	Ogieň Plus	4x12,5	DF	C50	600	sklená/kamenná	50	14	3000	41	40	38	43,0	(R)EI90	-
C50-50/WodaOgieň+	Woda Ogieň Plus	4x12,5	DFH2	C50	600	sklená/kamenná	50	14	3000	41	40	38	43,0	(R)EI90	-
C50-50/Cicha	Cicha	4x12,5	DFH1IR	C50	600	sklená	50	50	3000	53	50	45	54,0	(R)EI90	●
C50-50/Twarda	Twarda	4x12,5	DEFH1IR	C50	600	sklená	50	50	3000	53	50	45	54,0	(R)EI90	●
C50-50/Hydro	Hydro	4x12,5	GMFH1I	C50	600	sklená/kamenná	50	14	3000	41	40	38	46,0	(R)EI90	●
C50-55/Ogieň+	Ogieň Plus	2x12,5+2x15,0	DF	C50	600	sklená/kamenná	50	14	3000	41	40	38	50,0	(R)EI120	-
C50-55/Twarda	Twarda	2x12,5+2x15,0	DEFH1IR	C50	600	sklená	50	50	3000	53	50	45	59,0	(R)EI120	●
C50-55/Hydro	Hydro	2x12,5+2x15,0	GMFH1I	C50	600	sklená/kamenná	50	14	3000	41	40	38	51,0	(R)EI120	●
C50-60/Ogieň+	Ogieň Plus	4x15,0	DF	C50	600	sklená/kamenná	50	14	3000	42	41	39	57,0	(R)EI120	-
C50-60/Twarda	Twarda	4x15,0	DEFH1IR	C50	600	sklená	50	50	3000	54	51	46	65,0	(R)EI120	●
C50-60/Hydro	Hydro	4x15,0	GMFH1I	C50	600	sklená/kamenná	50	14	3000	42	41	39	57,0	(R)EI120	●

¹⁾ Maximálna výška v súlade s technickým posudkom ITB 1060/12/R33NK.

²⁾ Európske technické osvedčenie ETA 15/0301.

SPOTREBA MATERIÁLOV NA 1 M² VOĽNE STOJACICH PREDISADENÝCH STIEN V SYSTÉME NIDA OBKLAD

Názov materiálu	J.m.	Typ systému Nida Obklad										
		C50-50/Ogieň+	C50-50/WodaOgieň+	C50-50/Cicha	C50-50/Twarda	C50-50/Hydro	C50-55/Ogieň+	C50-55/Twarda	C50-55/Hydro	C50-60/Ogieň+	C50-60/Twarda	C50-60/Hydro
		Spotreba materiálu na 1 m ²										
Doska Nida Ogieň Plus 12,5 mm	m ²	4,0	-	-	-	-	2,0	-	-	-	-	-
Doska Nida Woda Ogieň Plus 12,5 mm	m ²	-	4,0	-	-	-	-	-	-	-	-	-
Doska Nida Cicha 12,5 mm	m ²	-	-	4,0	-	-	-	-	-	-	-	-
Doska Nida Twarda 12,5 mm	m ²	-	-	-	4,0	-	2,0	-	-	-	-	-
Doska Nida Hydro 12,5 mm	m ²	-	-	-	-	4,0	-	2,0	-	-	-	-
Doska Nida Ogieň Plus 15,0 mm	m ²	-	-	-	-	-	2,0	-	4,0	-	-	-
Doska Nida Twarda 15,0 mm	m ²	-	-	-	-	-	2,0	-	-	4,0	-	-
Doska Nida Hydro 15,0 mm	m ²	-	-	-	-	-	-	2,0	-	-	4,0	-
Profil Nida C50	bm	1,8	1,8	1,8	1,8	1,8	1,8	1,8	1,8	1,8	1,8	1,8
Profil Nida U50	bm	0,7	0,7	0,7	0,7	0,7	0,7	0,7	0,7	0,7	0,7	0,7
Hmoždinka Nida	ks.	0,9	0,9	0,9	0,9	0,9	0,9	0,9	0,9	0,9	0,9	0,9
Rýchloskrutky Nida 3,5x25 mm	ks.	4,0	4,0	-	-	-	4,0	-	-	4,0	-	-
Rýchloskrutky Nida 3,5x35 mm	ks.	-	-	-	-	-	-	-	-	-	-	-
Rýchloskrutky Nida 3,5x45 mm	ks.	-	-	-	-	-	-	-	-	-	-	-
Rýchloskrutky Nida 3,5x55 mm	ks.	4,0	4,0	-	-	-	4,0	-	-	4,0	-	-
Rýchloskrutky Nida 4,2x70 mm	ks.	12,0	12,0	-	-	-	12,0	-	-	12,0	-	-
Rýchloskrutky Nida Twarda 4,2x38 mm	ks.	-	-	8,0	8,0	-	-	-	4,0	-	-	4,0
Rýchloskrutky Nida Twarda 4,2x55 mm	ks.	-	-	4,0	4,0	-	-	-	8,0	-	-	8,0
Rýchloskrutky Nida Twarda 4,2x70 mm	ks.	-	-	12,0	12,0	-	-	-	12,0	-	-	12,0
Rýchloskrutky Nida Hydro C5 3,5x25 mm	ks.	-	-	-	-	4,0	-	-	4,0	-	-	4,0
Rýchloskrutky Nida Hydro C5 3,5x41 mm	ks.	-	-	-	-	4,0	-	-	4,0	-	-	4,0
Rýchloskrutky Nida Hydro C5 3,5x55 mm	ks.	-	-	-	-	4,0	-	-	4,0	-	-	4,0
Rýchloskrutky Nida Hydro C5 4,2x70 mm	ks.	-	-	-	-	12,0	-	-	12,0	-	-	12,0
Výstužná páska Nida	bm	1,4	1,4	1,4	1,4	1,4	1,4	1,4	1,4	1,4	1,4	1,4
Zvukovo izolačná páska Nida	bm	0,6	0,6	0,6	0,6	0,6	0,6	0,6	0,6	0,6	0,6	0,6
Sadrový tmel Nida Start	kg	1,2	1,2	1,2	-	-	1,2	-	-	1,2	-	-
Sadrový tmel Nida Finish	kg	0,1	0,1	0,1	-	-	0,1	-	-	0,1	-	-
Hotová špachtľovacia hmota Nida Hydromix ³⁾	kg	-	-	-	1,3	1,3	-	1,3	1,3	-	1,3	1,3
Minerálna vlna ⁴⁾	m ²	1,0	1,0	1,0	1,0	1,0	1,0	1,0	1,0	1,0	1,0	1,0

³⁾ V prípade sadro-trieskových dosiek s vláknami Nida Twarda možno ako alternatívu použiť sadrový tmel Nida Max.

⁴⁾ Použitie podľa požiadaviek.

Normy spotreby nezahrňujú straty materiálu.



nida Obklad

 Trieda
požiarnej
odolnosti:
(R)EI15
(R)EI30

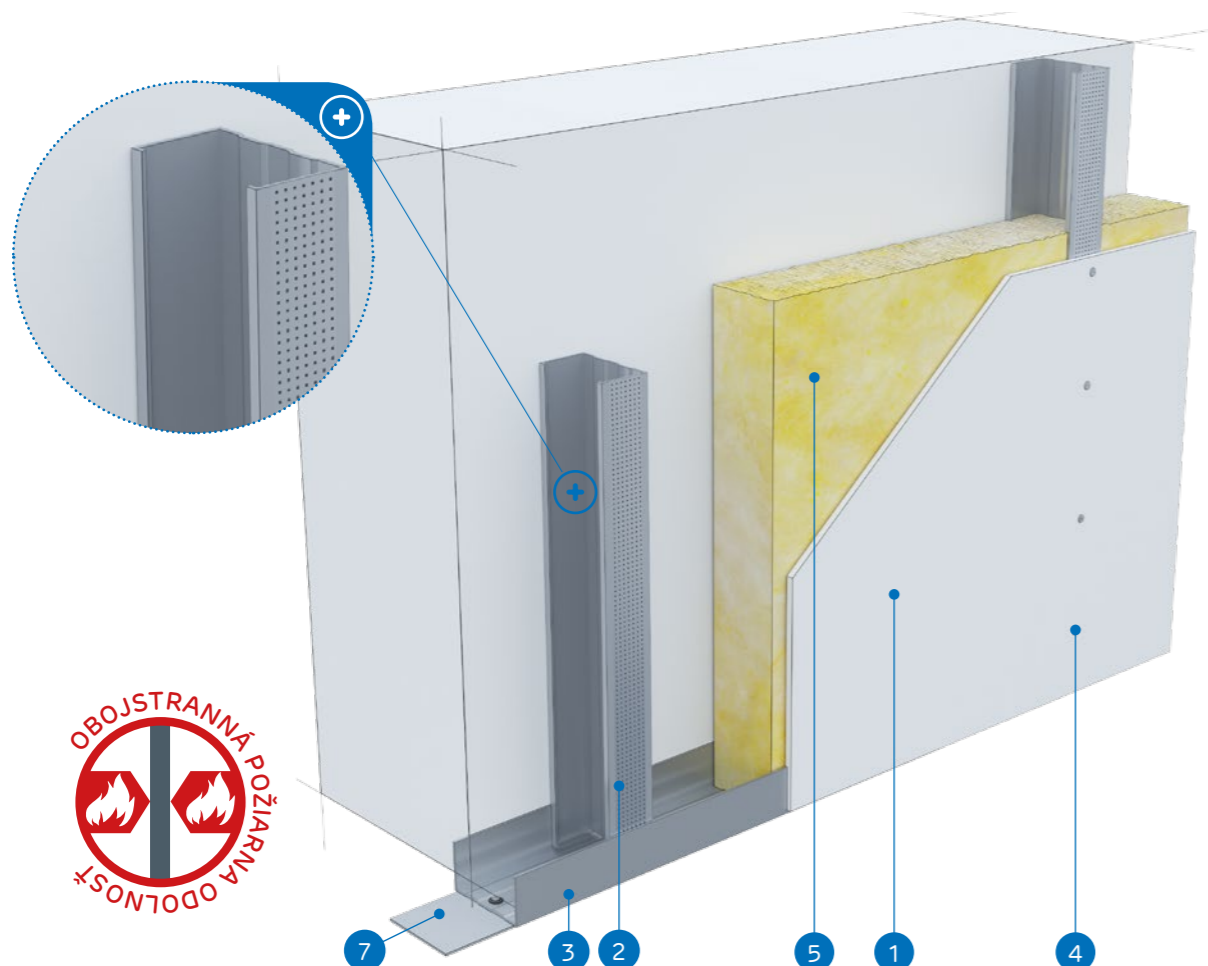
 Maximálna
zvuková
izolácia:
50 dB

 Maximálna
výška
výstavby:
3000 mm

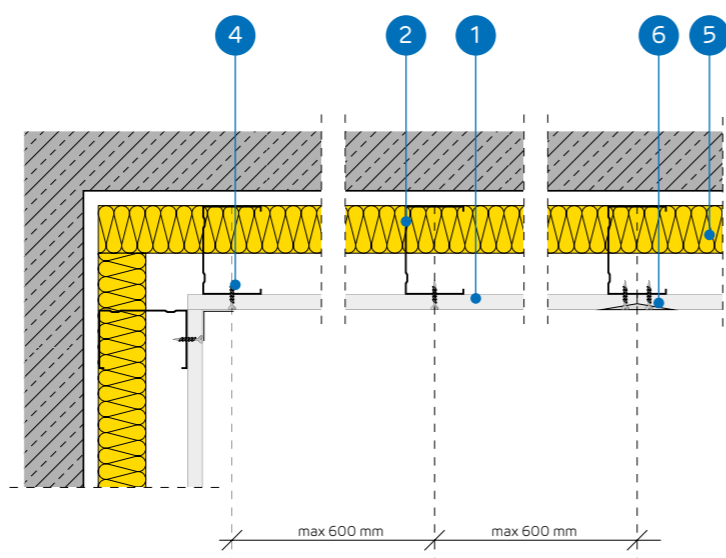
 Hmotnosť
1m²
výstavby:
11,0-17,0 kg

 Číslo
súvisiaceho
dokladu:
ETA 15/0301

 Vyhlásenie o úžitkových vlastnostiach:
DoP/Separate Lining System/0012/15.11.2016

 SYSTÉMY:
C75-12,5; C75-18

MATERIÁLY:

- Sadrokartónová doska Nida
- Profil Nida C 75
- Profil Nida U 75
- Rýchloskrutky Nida 3,5 x 25 mm
- Izolačný materiál minerálna vlna
- Škára medzi sadrokartónovými doskami vyhotovená zo sadrovej hmoty Nida a výstužnej pásky Nida
- Tesniaca páska na akustickú izoláciu Nida


 SYSTÉM VOĽNE STOJACICH PREDSDENÝCH STIEN NA KONŠTRUKCII
 NIDA C75

TECHNICKÉ PARAMETRE

Názov systému Nida Obklad ²⁾	Opláštenie sadrokartónom			Nosná konštrukcia		Izolačný materiál			Maximálna výška ¹⁾ [mm]	Zvuková izolácia			Hmotnosť výstavby 1 m ² [kg]	Trieda požiarnej odolnosti	Špeciálny systém
				Typ profilu Nida	Osová vzdialenosť profilov Nida [mm]	V rozsahu akustickej izolácie				Rw [dB]	Ra1 [dB]	Ra2 [dB]			
	Nida	Hrúbka [mm]	Označenie podľa normy			Minerálna vlna	Hrúbka [mm]	Hustota [kg/m ³]							
C75-12,5/Expert	Expert	12,5	A	C75	600	sklená/ kamenná	50	12	3000	34	32	28	11,0	-	-
C75-12,5/Woda ³⁾	Woda	12,5	H2	C75	600	sklená/ kamenná	50	12	3000	34	32	28	11,0	-	-
C75-12,5/Ogieň+	Ogieň Plus	12,5	DF	C75	600	sklená/ kamenná	50	12	3000	36	34	30	13,0	(R)EI15	-
C75-12,5/WodaOgieň+	Woda Ogieň Plus	12,5	DFH2	C75	600	sklená/ kamenná	50	12	3000	36	34	30	13,0	(R)EI15	-
C75-12,5/Cicha	Cicha	12,5	DFH1IR	C75	600	sklená	75	50	3000	50	48	42	16,0	(R)EI15	●
C75-12,5/Twarda	Twarda	12,5	DEFH1IR	C75	600	sklená	75	50	3000	50	48	42	16,0	(R)EI15	●
C75-12,5/Hydro	Hydro	12,5	GMFH1I	C75	600	sklená/ kamenná	50	12	3000	36	34	30	14,0	(R)EI15	●
C75-18/Ogieň+	Ogieň Plus	18,0	DF	C75	600	sklená/ kamenná	50	12	3000	36	34	30	17,0	(R)EI30	-

¹⁾ Maximálna výška v súlade s technickým posudkom ITB 1060/12/R33NK.

²⁾ Európske technické osvedčenie ETA 15/0301.

³⁾ V interiéroch s relatívnou vlhkosťou vzduchu do 85% (do 10 hodín) použiť dosku Nida Woda, ale v zónach vystavených intenzívnemu pôsobeniu vody odporúčame použiť sadrové dosky s vláknami Nida Hydro (horizontálne a vertikálne roviny pri vani, sprche a pod.)

 SPOTREBA MATERIÁLOV NA 1 M² VOĽNE STOJACICH PREDSDENÝCH STIEN V SYSTÉME NIDA OBKLAD

Názov materiálu	J.m.	Typ systému Nida Obklad							
		C75-12,5/Expert	C75-12,5/Woda	C75-12,5/Ogieň+	C75-12,5/ WodaOgieň+	C75-12,5/Cicha	C75-12,5/Twarda	C75-12,5/Hydro	C75-18/Ogieň+
Spotreba materiálu na 1 m ²									
Doska Nida Expert 12,5 mm	m ²	1,0	-	-	-	-	-	-	-
Doska Nida Woda 12,5 mm	m ²	-	1,0	-	-	-	-	-	-
Doska Nida Ogieň Plus 12,5 mm	m ²	-	-	1,0	-	-	-	-	-
Doska Nida Woda Ogieň Plus 12,5 mm	m ²	-	-	-	1,0	-	-	-	-
Doska Nida Cicha 12,5 mm	m ²	-	-	-	-	1,0	-	-	-
Doska Nida Twarda 12,5 mm	m ²	-	-	-	-	-	1,0	-	-
Doska Nida Hydro 12,5 mm	m ²	-	-	-	-	-	-	1,0	-
Doska Nida Ogieň Plus 18,0 mm	m ²	-	-	-	-	-	-	-	1,0
Profil Nida C75	bm	1,8	1,8	1,8	1,8	1,8	1,8	1,8	1,8
Profil Nida U75	bm	0,7	0,7	0,7	0,7	0,7	0,7	0,7	0,7
Hmoždinka Nida	ks.	0,9	0,9	0,9	0,9	0,9	0,9	0,9	0,9
Rýchloskrutky Nida 3,5x25 mm	ks.	12,0	12,0	12,0	12,0	-	-	-	-
Rýchloskrutky Nida 3,5x35 mm	ks.	-	-	-	-	-	-	-	12,0
Rýchloskrutky Nida Twarda 4,2x38 mm	ks.	-	-	-	-	12,0	12,0	-	-
Rýchloskrutky Nida Hydro C5 3,5x25 mm	ks.	-	-	-	-	-	-	12,0	-
Výstužná páska Nida	bm	1,4	1,4	1,4	1,4	1,4	1,4	1,4	1,4
Zvukovo izolačná páska Nida	bm	0,6	0,6	0,6	0,6	0,6	0,6	0,6	0,6
Sadrový tmel Nida Start	kg	0,3	0,3	0,3	0,3	0,3	-	-	0,3
Sadrový tmel Nida Finish	kg	0,1	0,1	0,1	0,1	0,1	-	-	0,1
Hotová špachtľovacia hmota Nida Hydromix ⁴⁾	kg	-	-	-	-	-	0,4	0,4	-
Minerálna vlna ⁵⁾	m ²	1,0	1,0	1,0	1,0	1,0	1,0	1,0	1,0

⁴⁾ V prípade sadro-trieskových dosiek s vláknami Nida Twarda možno ako alternatívu použiť sadrový tmel Nida Max.

⁵⁾ Použitie podľa požiadaviek.

Normy spotreby nezahŕňujú straty materiálu.

nida Obklad



Trieda požiarnej odolnosti:
(R)EI30
(R)EI60



Maximálna zvuková izolácia:
56 dB



Maximálna výška výstavby:
4000 mm



Hmotnosť 1m² výstavby:
19,0-33,0 kg

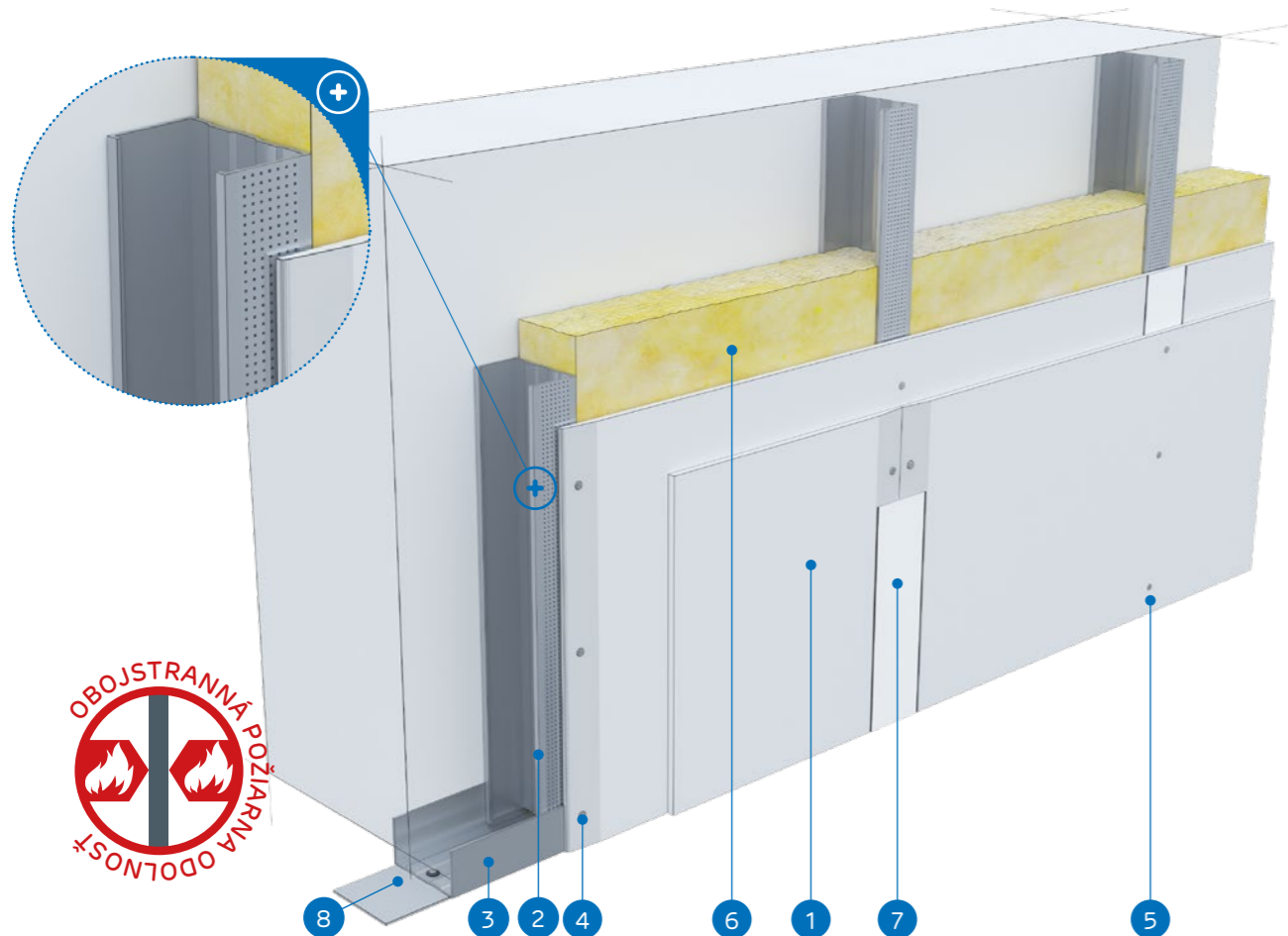


Číslo súvisiaceho dokladu:
ETA 15/0301

Vyhlasenie o úžitkových vlastnostiach:
DoP/Separate Lining System/0012/15.11.2016

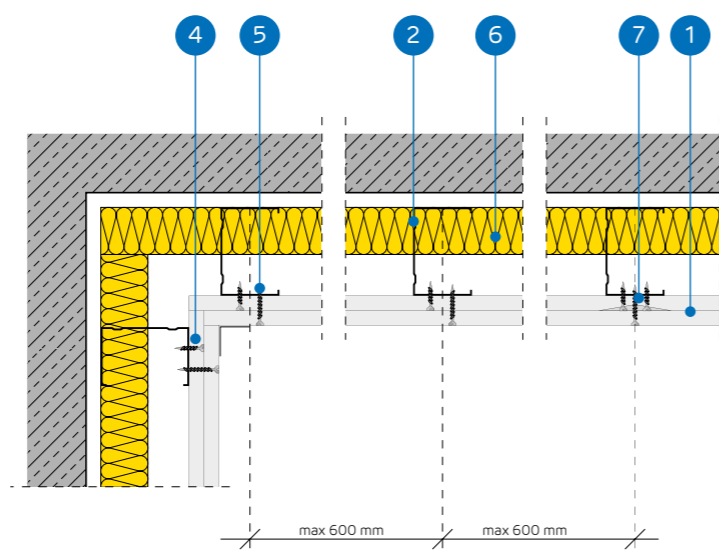
SYSTÉMY:

C75-25; C75-30



MATERIÁLY:

- Sadrokartónová doska Nida
- Profil Nida C 75
- Profil Nida U 75
- Rýchloskrutky Nida 3,5 x 25 mm
- Rýchloskrutky Nida 3,5 x 35 mm
- Izolačný materiál minerálna vlna
- Škára medzi sadrokartónovými doskami vyhotovená zo sadrovej hmoty Nida a výstužnej pásky Nida
- Tesniaca páska na akustickú izoláciu Nida



SYSTÉM VOĽNE STOJACICH PREDSEDENÝCH STIEN NA KONŠTRUKCII NIDA C75

TECHNICKÉ PARAMETRE

Názov systému Nida Obklad ²⁾	Opláštenie sadrokartónom			Nosná konštrukcia		Izolačný materiál			Maximálna výška ¹⁾ [mm]	Zvuková izolácia			Hmotnosť výstavby 1 m ² [kg]	Trieda požiarnej odolnosti [min]	Špeciálny systém
				Typ profilu Nida	Osová vzdialenosť profilov Nida [mm]	V rozsahu akustickej izolácie				Rw [dB]	Ra1 [dB]	Ra2 [dB]			
	Nida	Hrúbka [mm]	Označenie podľa normy			Minerálna vlna	Hrúbka [mm]	Hustota [kg/m ³]							
C75-25/Expert	Expert	2x12,5	A	C75	600	sklená/kamenná	50	12	4000	37	35	31	19.0	-	-
C75-25/Woda ³⁾	Woda	2x12,5	H2	C75	600	sklená/kamenná	50	12	4000	37	35	31	19.0	-	-
C75-25/Ogieň+	Ogieň Plus	2x12,5	DF	C75	600	sklená/kamenná	50	12	4000	40	38	35	23.0	(R)EI30	-
C75-25/WodaOgieň+	Woda Ogieň Plus	2x12,5	DFH2	C75	600	sklená/kamenná	50	12	4000	40	38	35	23.0	(R)EI30	-
C75-25/Cicha	Cicha	2x12,5	DFH1IR	C75	600	sklená	75	50	4000	55	53	47	28.0	(R)EI30	●
C75-25/Twarda	Twarda	2x12,5	DEFH1IR	C75	600	sklená	75	50	4000	55	53	47	28.0	(R)EI30	●
C75-25/Hydro	Hydro	2x12,5	GMFH1I	C75	600	sklená/kamenná	50	12	4000	40	38	35	24.0	(R)EI30	●
C75-30/Ogieň+	Ogieň Plus	2x15,0	DF	C75	600	sklená/kamenná	50	12	4000	41	40	37	30.0	(R)EI60	-
C75-30/Twarda	Twarda	2x15,0	DEFH1IR	C75	600	sklená	75	50	4000	56	54	48	33.0	(R)EI60	●
C75-30/Hydro	Hydro	2x15,0	GMFH1I	C75	600	sklená/kamenná	50	12	4000	41	40	37	30.0	(R)EI60	●

¹⁾ Maximálna výška v súlade s technickým posudkom ITB 1060/12/R33NK.

²⁾ Európske technické osvedčenie ETA 15/0301.

³⁾ V interiéroch s relatívnou vlhkosťou vzduchu do 85% (do 10 hodín) použiť dosku Nida Woda, ale v zónach vystavených intenzívnemu pôsobeniu vody odporúčame použiť sadrové dosky s vláknamí Nida Hydro (horizontálne a vertikálne roviny pri vani, sprche a pod.)

SPOTREBA MATERIÁLOV NA 1 M² VOĽNE STOJACICH PREDSEDENÝCH STIEN V SYSTÉME NIDA OBKLAD

Názov materiálu	J.m.	Typ systému Nida Obklad									
		C75-25/Expert	C75-25/Woda	C75-25/Ogieň+	C75-25/WodaOgieň+	C75-25/Cicha	C75-25/Twarda	C75-25/Hydro	C75-30/Ogieň+	C75-30/Twarda	C75-30/Hydro
Spotreba materiálu na 1 m ²											
Doska Nida Expert 12,5 mm	m ²	2,0	-	-	-	-	-	-	-	-	-
Doska Nida Woda 12,5 mm	m ²	-	2,0	-	-	-	-	-	-	-	-
Doska Nida Ogieň Plus 12,5 mm	m ²	-	-	2,0	-	-	-	-	-	-	-
Doska Nida Woda Ogieň Plus 12,5 mm	m ²	-	-	-	2,0	-	-	-	-	-	-
Doska Nida Cicha 12,5 mm	m ²	-	-	-	-	2,0	-	-	-	-	-
Doska Nida Twarda 12,5 mm	m ²	-	-	-	-	-	2,0	-	-	-	-
Doska Nida Hydro 12,5 mm	m ²	-	-	-	-	-	-	2,0	-	-	-
Doska Nida Ogieň Plus 15,0 mm	m ²	-	-	-	-	-	-	-	2,0	-	-
Doska Nida Twarda 15,0 mm	m ²	-	-	-	-	-	-	-	-	2,0	-
Doska Nida Hydro 15,0 mm	m ²	-	-	-	-	-	-	-	-	-	2,0
Profil Nida C75	bm	1,8	1,8	1,8	1,8	1,8	1,8	1,8	1,8	1,8	1,8
Profil Nida U75	bm	0,7	0,7	0,7	0,7	0,7	0,7	0,7	0,7	0,7	0,7
Hmoždinka Nida	ks.	0,9	0,9	0,9	0,9	0,9	0,9	0,9	0,9	0,9	0,9
Rýchloskrutky Nida 3,5x25 mm	ks.	4,0	4,0	4,0	4,0	-	-	-	4,0	-	-
Rýchloskrutky Nida 3,5x35 mm	ks.	12,0	12,0	12,0	12,0	-	-	-	12,0	-	-
Rýchloskrutky Nida Twarda 4,2x38 mm	ks.	-	-	-	-	16,0	16,0	-	-	4,0	-
Rýchloskrutky Nida Twarda 4,2x55 mm	ks.	-	-	-	-	-	-	-	-	12,0	-
Rýchloskrutky Nida Hydro C5 3,5x25 mm	ks.	-	-	-	-	-	-	4,0	-	-	4,0
Rýchloskrutky Nida Hydro C5 3,5x41 mm	ks.	-	-	-	-	-	-	12,0	-	-	12,0
Výstužná páska Nida	bm	1,4	1,4	1,4	1,4	1,4	1,4	1,4	1,4	1,4	1,4
Zvukovo izolačná páska Nida	bm	0,6	0,6	0,6	0,6	0,6	0,6	0,6	0,6	0,6	0,6
Sadrový tmel Nida Start	kg	0,6	0,6	0,6	0,6	0,6	-	-	0,6	-	-
Sadrový tmel Nida Finish	kg	0,1	0,1	0,1	0,1	0,1	-	-	0,1	-	-
Hotová špachtľovacia hmota Nida Hydromix ⁴⁾	kg	-	-	-	-	-	0,7	0,7	-	0,7	0,7
Minerálna vlna ⁵⁾	m ²	1,0	1,0	1,0	1,0	1,0	1,0	1,0	1,0	1,0	1,0

⁴⁾ V prípade sadro-trieskových dosiek s vláknamí Nida Twarda možno ako alternatívu použiť sadrový tmel Nida Max.

⁵⁾ Použitie podľa požiadaviek.

Normy spotreby nezahŕňujú straty materiálu.



Infolinka Nida
+421 918936300



www.siniat.sk



Kalkulátor systémov Nida
www.siniat.sk/kalkulacka



Vyhľadávač systémov Nida
www.siniat.sk/produkty-a-systemy/systemy

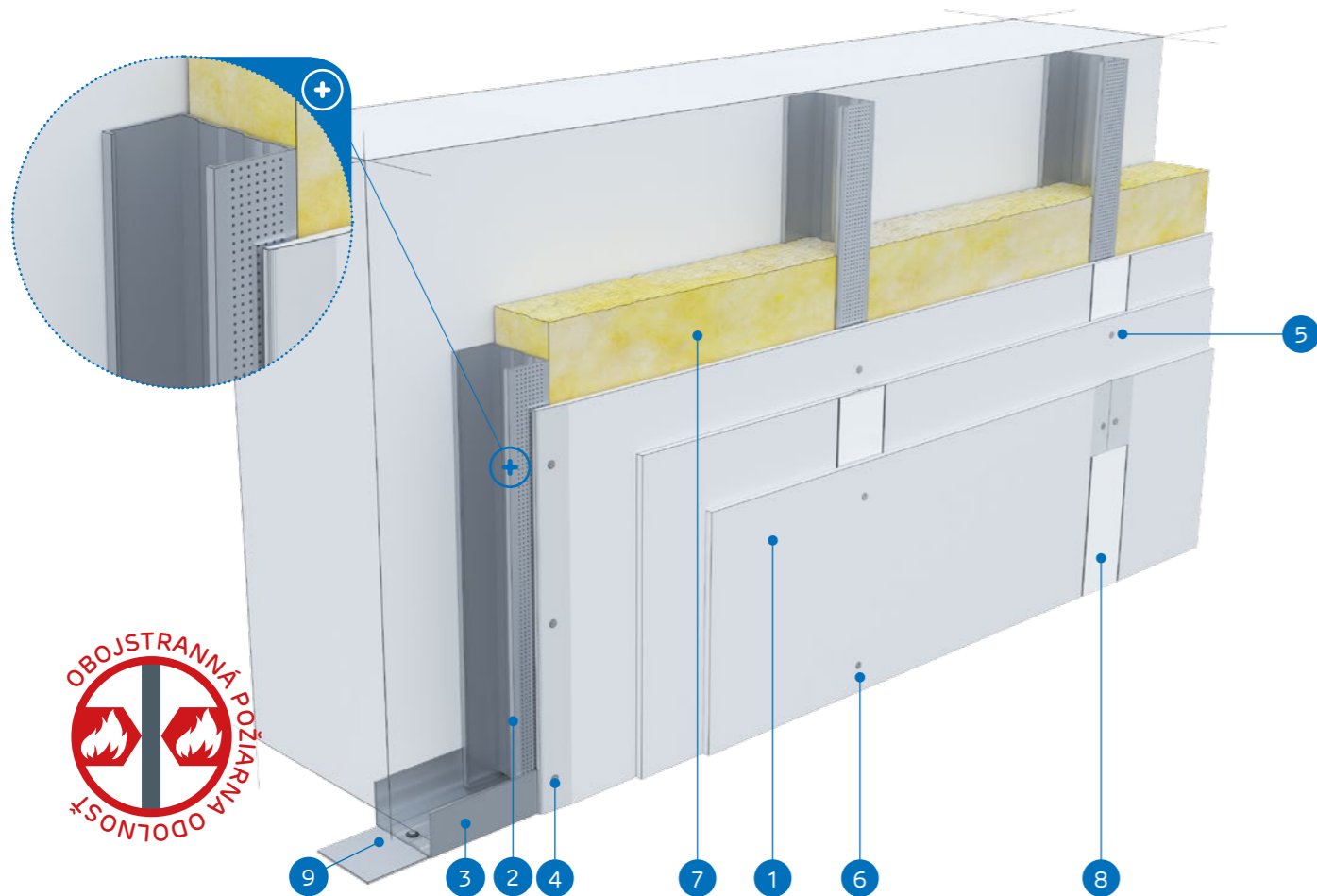


PRVÉ SYSTÉMY
SUŠEJ VÝSTAVBY
NA TRHU
SOZNAČENÍM ČE

Navštívte náš kanál
Siniat Nida

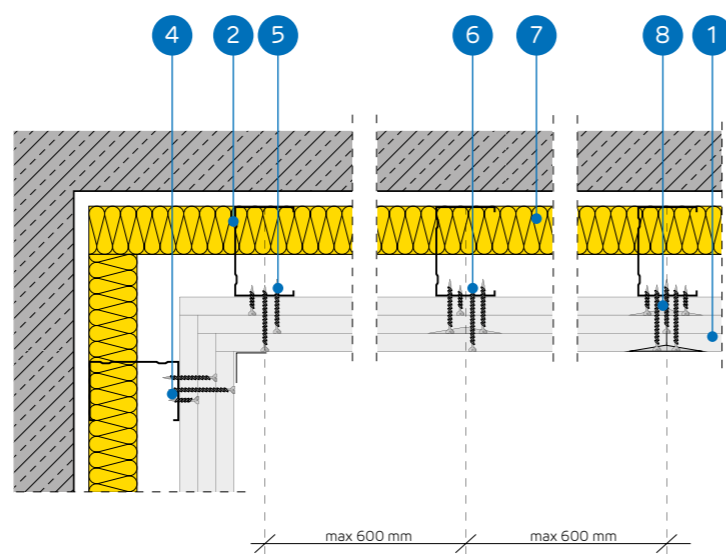


nida Obklad

Trieda
požiarnej
odolnosti:
(R)EI60Maximálna
zvuková
izolácia:
58 dBMaximálna
výška
výstavby:
4000 mmHmotnosť
1m²
výstavby:
33,0-41,0 kgČíslo
súvisiaceho
dokladu:
ETA 15/0301Vyhlásenie o úžitkových vlastnostiach:
DoP/Separate Lining System/0012/15.11.2016SYSTÉMY:
C75-37,5

MATERIÁLY:

- Sadrokartónová doska Nida
- Profil Nida C 75
- Profil Nida U 75
- Rýchloskrutky Nida 3,5 x 25 mm
- Rýchloskrutky Nida 3,5 x 35 mm
- Rýchloskrutky Nida 3,5 x 55 mm
- Izolačný materiál minerálna vlna
- Škára medzi sadrokartónovými doskami vyhotovená zo sadrovej hmoty Nida a výstužnej pásky Nida
- Tesniaca páska na akustickú izoláciu Nida

SYSTÉM VOĽNE STOJACICH PREDSEDENÝCH STIEN NA KONŠTRUKCII
NIDA C75

TECHNICKÉ PARAMETRE

Název systému Nida Obklad ²⁾	Opláštenie sadrokartónom			Nosná konštrukcia		Izolačný materiál			Maximálna výška ¹⁾ [mm]	Zvuková izolácia			Hmotnosť výstavby 1 m ² [kg]	Trieda požiarnej odolnosti [min]	Špeciálny systém
				Typ profilu Nida	Osová vzdialenosť profilov Nida [mm]	V rozsahu akustickej izolácie				Rw [dB]	Ra1 [dB]	Ra2 [dB]			
	Nida	Hrúbka [mm]	Označenie podľa normy			Minerálna vlna	Hrúbka [mm]	Hustota [kg/m ³]							
C75-37,5/Ogieň+	Ogieň Plus	3x12,5	DF	C75	600	sklená/ kamenná	50	12	4000	41	40	37	33,0	(R)EI60	-
C75-37,5/WodaOgieň+	Woda Ogieň Plus	3x12,5	DFH2	C75	600	sklená/ kamenná	50	12	4000	41	40	37	33,0	(R)EI60	-
C75-37,5/Cicha	Cicha	3x12,5	DFH1IR	C75	600	sklená	75	50	4000	58	56	50	41,0	(R)EI60	●
C75-37,5/Twarda	Twarda	3x12,5	DEFH1IR	C75	600	sklená	75	50	4000	58	56	50	41,0	(R)EI60	●
C75-37,5/Hydro	Hydro	3x12,5	GMFH1I	C75	600	sklená/ kamenná	50	12	4000	41	40	37	35,0	(R)EI60	●

¹⁾ Maximálna výška v súlade s technickým posudkom ITB 1060/12/R33NK.²⁾ Európske technické osvedčenie ETA 15/0301.SPOTREBA MATERIÁLOV NA 1 M² VOĽNE STOJACICH PREDSEDENÝCH STIEN V SYSTÉME NIDA OBKLAD

Název materiálu	J.m.	Typ systému Nida Obklad				
		C75-37,5/Ogieň+	C75-37,5/WodaOgieň+	C75-37,5/Cicha	C75-37,5/Twarda	C75-37,5/Hydro
Spotreba materiálu na 1 m ²						
Doska Nida Ogieň Plus 12,5 mm	m ²	3,0	-	-	-	-
Doska Nida Woda Ogieň Plus 12,5 mm	m ²	-	3,0	-	-	-
Doska Nida Cicha 12,5 mm	m ²	-	-	3,0	-	-
Doska Nida Twarda 12,5 mm	m ²	-	-	-	3,0	-
Doska Nida Hydro 12,5 mm	m ²	-	-	-	-	3,0
Profil Nida C75	bm	1,8	1,8	1,8	1,8	1,8
Profil Nida U75	bm	0,7	0,7	0,7	0,7	0,7
Hmoždinka Nida	ks.	0,9	0,9	0,9	0,9	0,9
Rýchloskrutky Nida 3,5x25 mm	ks.	4,0	4,0	-	-	-
Rýchloskrutky Nida 3,5x35 mm	ks.	4,0	4,0	-	-	-
Rýchloskrutky Nida 3,5x55 mm	ks.	12,0	12,0	-	-	-
Rýchloskrutky Nida Twarda 4,2x38 mm	ks.	-	-	8,0	8,0	-
Rýchloskrutky Nida Twarda 4,2x55 mm	ks.	-	-	12,0	12,0	-
Rýchloskrutky Nida Hydro C5 3,5x25 mm	ks.	-	-	-	-	4,0
Rýchloskrutky Nida Hydro C5 3,5x41 mm	ks.	-	-	-	-	4,0
Rýchloskrutky Nida Hydro C5 3,5x55 mm	ks.	-	-	-	-	12,0
Výstužná páska Nida	bm	1,4	1,4	1,4	1,4	1,4
Zvukovo izolačná páska Nida	bm	0,6	0,6	0,6	0,6	0,6
Sadrový tmel Nida Start	kg	0,9	0,9	0,9	-	-
Sadrový tmel Nida Finish	kg	0,1	0,1	0,1	-	-
Hotová špachtľovacia hmota Nida Hydromix ³⁾	kg	-	-	-	1,0	1,0
Minerálna vlna ⁴⁾	m ²	1,0	1,0	1,0	1,0	1,0

³⁾ V prípade sadro-trieskových dosiek s vláknami Nida Twarda možno ako alternatívu použiť sadrový tmel Nida Max.⁴⁾ Použitie podľa požiadaviek.

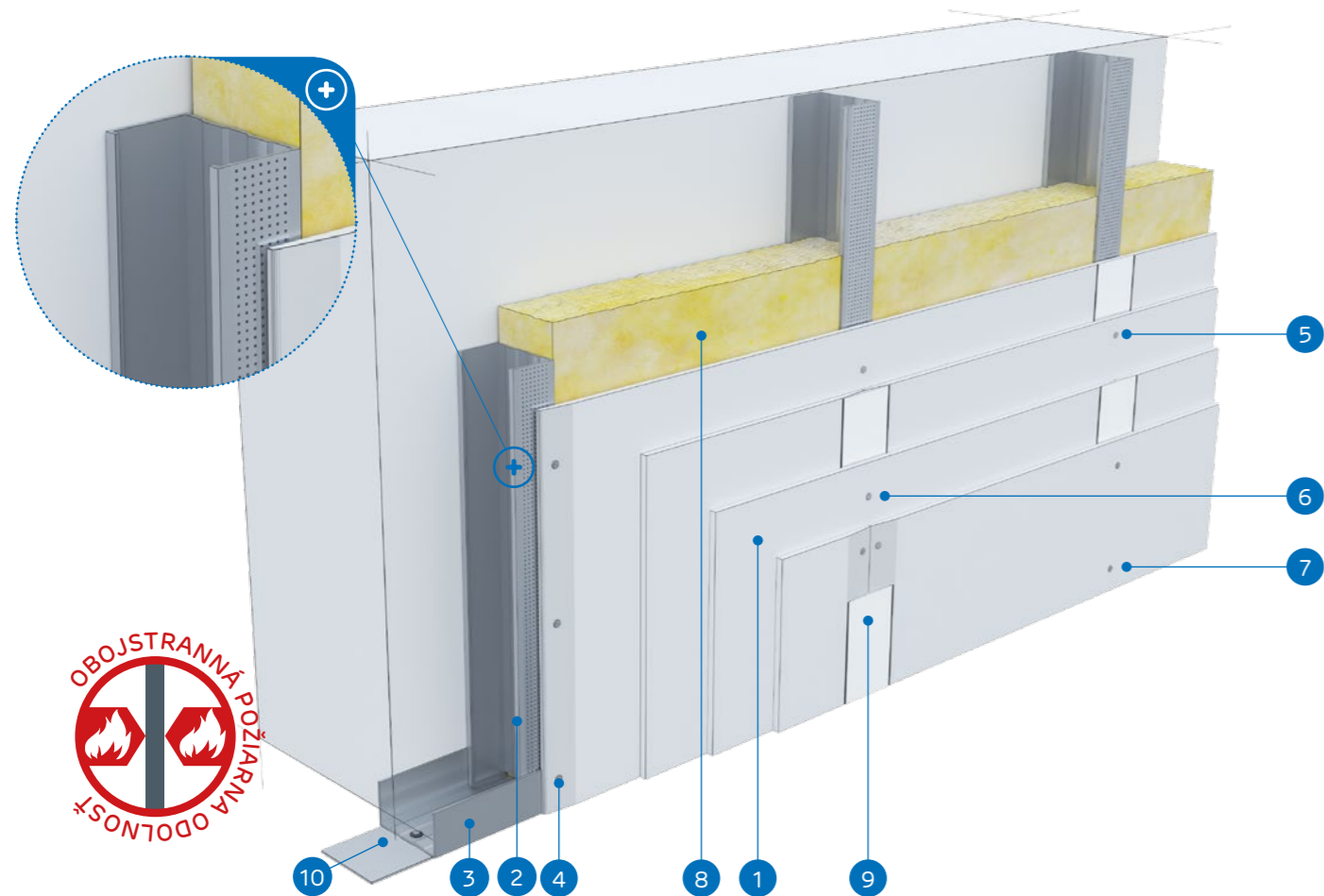
Normy spotreby nezahŕňujú straty materiálu.

nida Obklad

Trieda
požiarnej
odolnosti:
(R)EI90
(R)EI120Maximálna
zvuková
izolácia:
61 dBMaximálna
výška
výstavby:
4000 mmHmotnosť
1m²
výstavby:
43,0-65,0 kgČíslo
súvisiaceho
dokladu:
ETA 15/0301Vyhlásenie o úžitkových vlastnostiach:
DoP/Separate Lining System/0012/15.11.2016

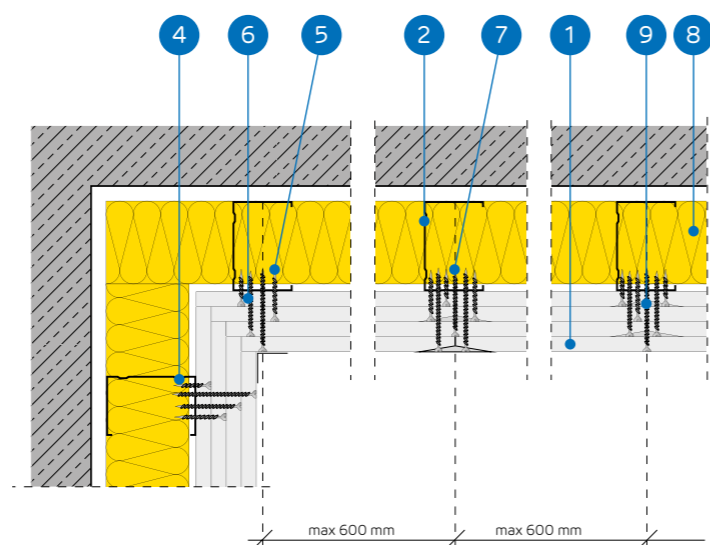
SYSTÉMY:

C75-50; C75-55; C75-60



MATERIÁLY:

- Sadrokartónová doska Nida
- Profil Nida C 75
- Profil Nida U 75
- Rýchloskrutky Nida 3,5 x 25 mm
- Rýchloskrutky Nida 3,5 x 35 mm
- Rýchloskrutky Nida 3,5 x 55 mm
- Rýchloskrutky Nida 4,2 x 70 mm
- Izolačný materiál minerálna vlna
- Škára medzi sadrokartónovými doskami vyhotovená zo sadrovej hmoty Nida a výstužnej pásky Nida
- Tesniaca páska na akustickú izoláciu Nida



SYSTÉM VOĽNE STOJACICH PREDSEDENÝCH STIEN NA KONŠTRUKCII NIDA C75

TECHNICKÉ PARAMETRE

Název systému Nida Obklad ²⁾	Opláštenie sadrokartónom			Nosná konštrukcia		Izolačný materiál			Zvuková izolácia			Hmotnosť výstavby 1 m ²	Trieda požiarnej odolnosti	Špeciálny systém	
				Typ profilu Nida	Osová vzdialenosť profilov Nida [mm]	V rozsahu akustickej izolácie									
	Nida	Hrúbka [mm]	Označenie podľa normy			Minerálna vlna	Hrúbka [mm]	Hustota [kg/m ³]	Maximálna výška ¹⁾ [mm]	Rw [dB]	Ra1 [dB]	Ra2 [dB]			
C75-50/Ogieň+	Ogieň Plus	4x12,5	DF	C75	600	sklená/ kamenná	75	14	4000	43	41	38	43,0	(R)EI90	-
C75-50/WodaOgieň+	Woda Ogieň Plus	4x12,5	DFH2	C75	600	sklená/ kamenná	75	14	4000	43	41	38	43,0	(R)EI90	-
C75-50/Cicha	Cicha	4x12,5	DFH1IR	C75	600	sklená	75	50	4000	60	58	53	54,0	(R)EI90	•
C75-50/Twarda	Twarda	4x12,5	DEFH1IR	C75	600	sklená	75	50	4000	60	58	53	54,0	(R)EI90	•
C75-50/Hydro	Hydro	4x12,5	GMFH1I	C75	600	sklená/ kamenná	75	14	4000	43	41	38	46,0	(R)EI90	•
C75-55/Ogieň+	Ogieň Plus	2x12,5+2x15,0	DF	C75	600	sklená/ kamenná	75	14	4000	43	41	38	51,0	(R)EI120	-
C75-55/Twarda	Twarda	2x12,5+2x15,0	DEFH1IR	C75	600	sklená	75	50	4000	60	58	53	60,0	(R)EI120	•
C75-55/Hydro	Hydro	2x12,5+2x15,0	GMFH1I	C75	600	sklená/ kamenná	75	14	4000	43	41	38	52,0	(R)EI120	•
C75-60/Ogieň+	Ogieň Plus	4x15,0	DF	C75	600	sklená/ kamenná	75	14	4000	44	42	40	57,0	(R)EI120	-
C75-60/Twarda	Twarda	4x15,0	DEFH1IR	C75	600	sklená	75	50	4000	61	59	54	65,0	(R)EI120	•
C75-60/Hydro	Hydro	4x15,0	GMFH1I	C75	600	sklená/ kamenná	75	14	4000	44	42	40	57,0	(R)EI120	•

¹⁾ Maximálna výška v súlade s technickým posudkom ITB 1060/12/R33NK.²⁾ Európske technické osvedčenie ETA 15/0301.SPOTREBA MATERIÁLOV NA 1 M² VOĽNE STOJACICH PREDSEDENÝCH STIEN V SYSTÉME NIDA OBKLAD

Název materiálu	J.m.	Typ systému Nida Obklad										
		C75-50/ Ogieň+	C75-50/ WodaOgieň+	C75-50/ Cicha	C75-50/ Twarda	C75-50/ Hydro	C75-55/ Ogieň+	C75-55/ Twarda	C75-55/ Hydro	C75-60/ Ogieň+	C75-60/ Twarda	C75-60/ Hydro
		Spotreba materiálu na 1 m ²										
Doska Nida Ogieň Plus 12,5 mm	m ²	4,0	-	-	-	-	2,0	-	-	-	-	-
Doska Nida Woda Ogieň Plus 12,5 mm	m ²	-	4,0	-	-	-	-	-	-	-	-	-
Doska Nida Cicha 12,5 mm	m ²	-	-	4,0	-	-	-	-	-	-	-	-
Doska Nida Twarda 12,5 mm	m ²	-	-	-	4,0	-	2,0	-	-	-	-	-
Doska Nida Hydro 12,5 mm	m ²	-	-	-	-	4,0	-	2,0	-	-	-	-
Doska Nida Ogieň Plus 15,0 mm	m ²	-	-	-	-	-	2,0	-	-	4,0	-	-
Doska Nida Twarda 15,0 mm	m ²	-	-	-	-	-	-	2,0	-	-	4,0	-
Doska Nida Hydro 15,0 mm	m ²	-	-	-	-	-	-	-	2,0	-	-	4,0
Profil Nida C75	bm	1,8	1,8	1,8	1,8	1,8	1,8	1,8	1,8	1,8	1,8	1,8
Profil Nida U75	bm	0,7	0,7	0,7	0,7	0,7	0,7	0,7	0,7	0,7	0,7	0,7
Hmoždinka Nida	ks.	0,9	0,9	0,9	0,9	0,9	0,9	0,9	0,9	0,9	0,9	0,9
Rýchloskrutky Nida 3,5x25 mm	ks.	4,0	4,0	-	-	-	4,0	-	-	4,0	-	-
Rýchloskrutky Nida 3,5x35 mm	ks.	4,0	4,0	-	-	-	-	-	-	-	-	-
Rýchloskrutky Nida 3,5x45 mm	ks.	-	-	-	-	-	4,0	-	-	4,0	-	-
Rýchloskrutky Nida 3,5x55 mm	ks.	4,0	4,0	-	-	-	4,0	-	-	4,0	-	-
Rýchloskrutky Nida 4,2x70 mm	ks.	12,0	12,0	-	-	-	12,0	-	-	12,0	-	-
Rýchloskrutky Nida Twarda 4,2x38 mm	ks.	-	-	8,0	8,0	-	-	4,0	-	-	4,0	-
Rýchloskrutky Nida Twarda 4,2x55 mm	ks.	-	-	4,0	4,0	-	-	8,0	-	-	8,0	-
Rýchloskrutky Nida Twarda 4,2x70 mm	ks.	-	-	12,0	12,0	-	-	12,0	-	-	12,0	-
Rýchloskrutky Nida Hydro C5 3,5x25 mm	ks.	-	-	-	-	4,0	-	-	4,0	-	-	4,0
Rýchloskrutky Nida Hydro C5 3,5x41 mm	ks.	-	-	-	-	4,0	-	-	4,0	-	-	4,0
Rýchloskrutky Nida Hydro C5 3,5x55 mm	ks.	-	-	-	-	4,0	-	-	4,0	-	-	4,0
Rýchloskrutky Nida Hydro C5 4,2x70 mm	ks.	-	-	-	-	12,0	-	-	12,0	-	-	12,0
Výstužná páska Nida	bm	1,4	1,4	1,4	1,4	1,4	1,4	1,4	1,4	1,4	1,4	1,4
Zvukovo izolačná páska Nida	bm	0,6	0,6	0,6	0,6	0,6	0,6	0,6	0,6	0,6	0,6	0,6
Sadrový tmel Nida Start	kg	1,2	1,2	1,2	-	-	1,2	-	-	1,2	-	-
Sadrový tmel Nida Finish	kg	0,1	0,1	0,1	-	-	0,1	-	-	0,1	-	-
Hotová špachtľovacia hmota Nida Hydromix ³⁾	kg	-	-	-	1,3	1,3	-	1,3	1,3	-	1,3	1,3
Minerálna vlna ⁴⁾	m ²	1,0	1,0	1,0	1,0	1,0	1,0	1,0	1,0	1,0	1,0	1,0

³⁾ V prípade sadro-trieskových dosiek s vláknami Nida Twarda možno ako alternatívu použiť sadrový tmel Nida Max.⁴⁾ Použitie podľa požiadaviek.

Normy spotreby nezahŕňujú straty materiálu.

Infolinka Nida
+421 918936300

www.siniat.sk

Kalkulátor systémov Nida
www.siniat.sk/kalkulackaVyhľadávač systémov Nida
www.siniat.sk/produkty-a-systemy/systemyPRVÉ SYSTÉMY
SUŠEJ VÝSTAVBY
NA TRHU
SOZNANÍM ČENavštívte náš kanál
Siniat Nida

nida Obklad



Trieda požiarnej odolnosti:
(R)EI15
(R)EI30



Maximálna zvuková izolácia:
56 dB



Maximálna výška výstavby:
4000 mm



Hmotnosť 1m² výstavby:
12,0-18,0 kg

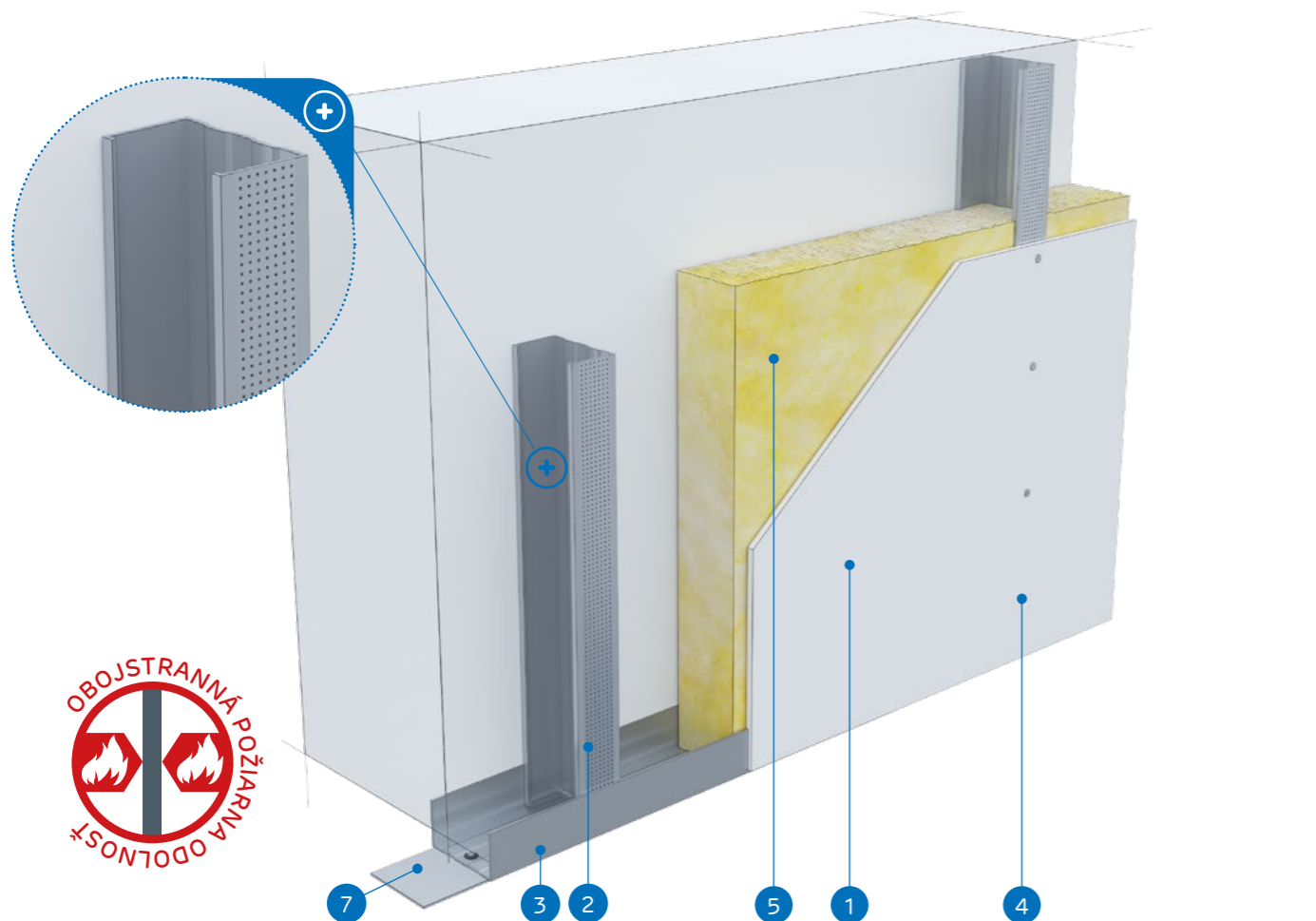


Číslo súvisiaceho dokladu:
ETA 15/0301

Vyhlasenie o užitkových vlastnostiach:
DoP/Separate Lining System/0012/15.11.2016

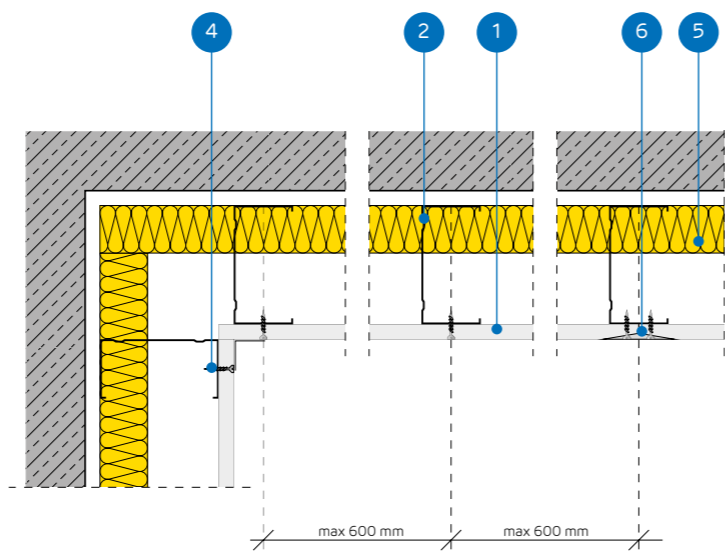
SYSTÉMY:

C100-12,5; C100-18



MATERIÁLY:

- Sadrokartónová doska Nida
- Profil Nida C 100
- Profil Nida U 100
- Rýchloskrutky Nida 3,5 x 25 mm
- Izolačný materiál Minerálna vlna
- Škára medzi sadrokartónovými doskami vyhotovená zo sadrovej hmoty Nida a výstužnej pásky Nida
- Tesniaca páska na akustickú izoláciu Nida



SYSTÉM VOĽNE STOJACICH PREDISADENÝCH STIEN NA KONŠTRUKCII NIDA C100

TECHNICKÉ PARAMETRE

Názov systému Nida Obklad ²⁾	Opláštenie sadrokartónom			Nosná konštrukcia		Izolačný materiál			Maximálna výška ¹⁾ [mm]	Zvuková izolácia			Hmotnosť výstavby 1 m ² [kg]	Trieda požiarnej odolnosti [min]	Špeciálny systém
	Nida	Hrúbka [mm]	Označenie podľa normy	Typ profilu Nida	Osová vzdialenosť profilov Nida [mm]	V rozsahu akustickej izolácie				Rw [dB]	Ra1 [dB]	Ra2 [dB]			
						Minerálna vlna	Hrúbka [mm]	Hustota [kg/m ³]							
C100-12,5/Expert	Expert	12,5	A	C100	600	sklená/kamenná	50	12	4000	34	32	28	12,0	-	-
C100-12,5/Woda ³⁾	Woda	12,5	H2	C100	600	sklená/kamenná	50	12	4000	34	32	28	12,0	-	-
C100-12,5/Ogieň+	Ogieň Plus	12,5	DF	C100	600	sklená/kamenná	50	12	4000	36	34	30	14,0	(R)EI15	-
C100-12,5/WodaOgieň+	Woda Ogieň Plus	12,5	DFH2	C100	600	sklená/kamenná	50	12	4000	36	34	30	14,0	(R)EI15	-
C100-12,5/Cicha	Cicha	12,5	DFH1IR	C100	600	sklená	100	50	4000	56	55	50	17,0	(R)EI15	●
C100-12,5/Twarda	Twarda	12,5	DEFH1IR	C100	600	sklená	100	50	4000	56	55	50	17,0	(R)EI15	●
C100-12,5/Hydro	Hydro	12,5	GMFH1I	C100	600	sklená/kamenná	50	12	4000	36	34	30	15,0	(R)EI15	●
C100-18/Ogieň+	Ogieň Plus	18,0	DF	C100	600	sklená/kamenná	50	12	4000	36	34	30	18,0	(R)EI30	-

¹⁾ Maximálna výška v súlade s technickým posudkom ITB 1060/12/R33NK.

²⁾ Európske technické osvedčenie ETA 15/0301.

³⁾ V interiéroch s relatívnou vlhkosťou vzduchu do 85% (do 10 hodín) použiť dosku Nida Woda, ale v zónach vystavených intenzívnemu pôsobeniu vody odporúčame použiť sadrové dosky s vláknami Nida Hydro (horizontálne a vertikálne roviny pri vani, sprche a pod.)

SPOTREBA MATERIÁLOV NA 1 M² VOĽNE STOJACICH PREDISADENÝCH STIEN V SYSTÉME NIDA OBKLAD

Názov materiálu	J.m.	Typ systému Nida Obklad							
		C100-12,5/Expert	C100-12,5/Woda	C100-12,5/Ogieň+	C100-12,5/WodaOgieň+	C100-12,5/Cicha	C100-12,5/Twarda	C100-12,5/Hydro	C100-18/Ogieň+
Spotreba materiálu na 1 m ²									
Doska Nida Expert 12,5 mm	m ²	1,0	-	-	-	-	-	-	-
Doska Nida Woda 12,5 mm	m ²	-	1,0	-	-	-	-	-	-
Doska Nida Ogieň Plus 12,5 mm	m ²	-	-	1,0	-	-	-	-	-
Doska Nida Woda Ogieň Plus 12,5 mm	m ²	-	-	-	1,0	-	-	-	-
Doska Nida Cicha 12,5 mm	m ²	-	-	-	-	1,0	-	-	-
Doska Nida Twarda 12,5 mm	m ²	-	-	-	-	-	1,0	-	-
Doska Nida Hydro 12,5 mm	m ²	-	-	-	-	-	-	1,0	-
Doska Nida Ogieň Plus 18,0 mm	m ²	-	-	-	-	-	-	-	1,0
Profil Nida C100	bm	1,8	1,8	1,8	1,8	1,8	1,8	1,8	1,8
Profil Nida U100	bm	0,7	0,7	0,7	0,7	0,7	0,7	0,7	0,7
Hmoždinka Nida	ks.	0,9	0,9	0,9	0,9	0,9	0,9	0,9	0,9
Rýchloskrutky Nida 3,5x25 mm	ks.	12,0	12,0	12,0	12,0	-	-	-	-
Rýchloskrutky Nida 3,5x35 mm	ks.	-	-	-	-	-	-	-	12,0
Rýchloskrutky Nida Twarda 4,2x38 mm	ks.	-	-	-	-	12,0	12,0	-	-
Rýchloskrutky Nida Hydro C5 3,5x25 mm	ks.	-	-	-	-	-	-	12,0	-
Výstužná páska Nida	bm	1,4	1,4	1,4	1,4	1,4	1,4	1,4	1,4
Zvukovo izolačná páska Nida	bm	0,6	0,6	0,6	0,6	0,6	0,6	0,6	0,6
Sadrový tmel Nida Start	kg	0,3	0,3	0,3	0,3	0,3	-	-	0,3
Sadrový tmel Nida Finish	kg	0,1	0,1	0,1	0,1	0,1	-	-	0,1
Hotová špachtľovacia hmota Nida Hydromix ⁴⁾	kg	-	-	-	-	-	0,4	0,4	-
Minerálna vlna ⁵⁾	m ²	1,0	1,0	1,0	1,0	1,0	1,0	1,0	1,0

⁴⁾ V prípade sadro-trieskových dosiek s vláknami Nida Twarda možno ako alternatívu použiť sadrový tmel Nida Max.

⁵⁾ Použitie podľa požiadaviek.

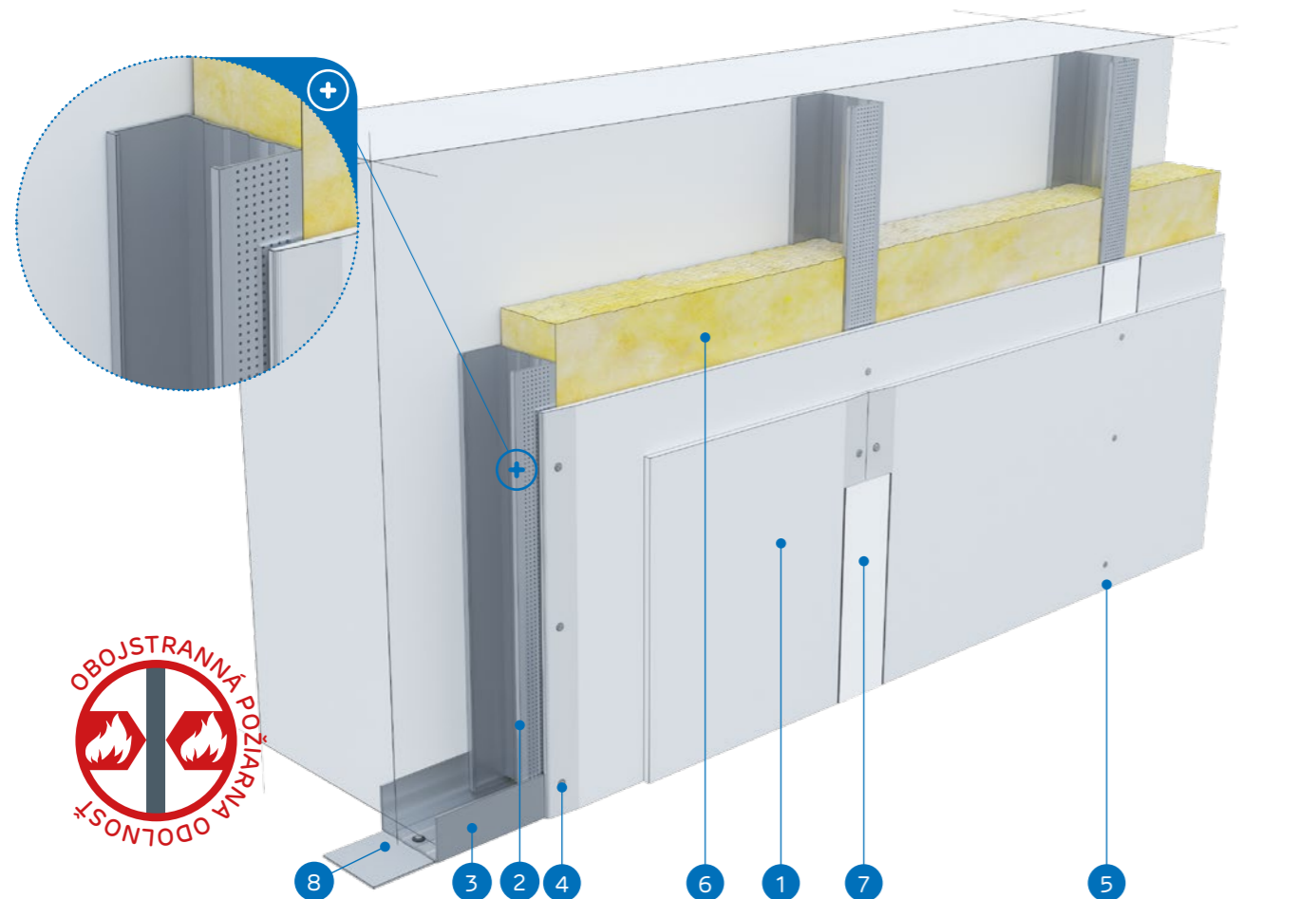
Normy spotreby nezahrňujú straty materiálu.

nida Obklad

Trieda
požiarnej
odolnosti:
(R)EI30
(R)EI60Maximálna
zvuková
izolácia:
62 dBMaximálna
výška
výstavby:
5000 mmHmotnosť
1m²
výstavby:
20,0-34,0 kgČíslo
súvisiaceho
dokladu:
ETA 15/0301Vyhlásenie o úžitkových vlastnostiach:
DoP/Separate Lining System/0012/15.11.2016

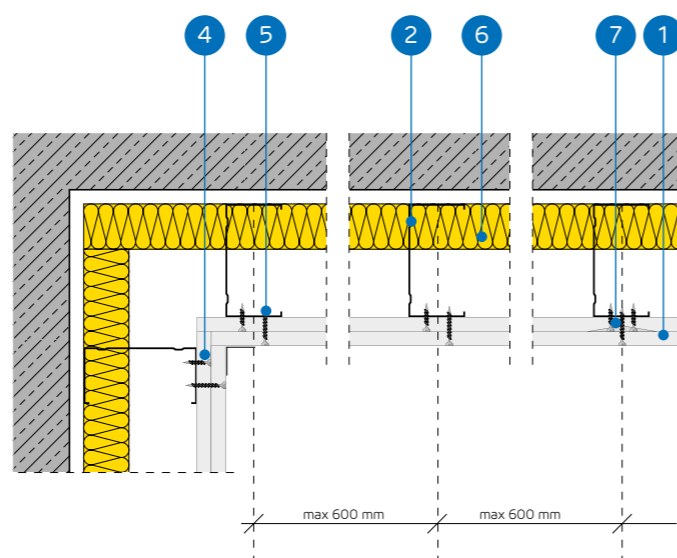
SYSTÉMY:

C100-25; C100-30



MATERIÁLY:

- Sadrokartónová doska Nida
- Profil Nida C 100
- Profil Nida U 100
- Rýchloskrutky Nida 3,5 x 25 mm
- Rýchloskrutky Nida 3,5 x 35 mm
- Izolačný materiál minerálna vlna
- Škára medzi sadrokartónovými doskami vyhotovená zo sadrovej hmoty Nida a výstužnej pásky Nida
- Tesniaca páska na akustickú izoláciu Nida



SYSTÉM VOĽNE STOJACICH PREDSEDENÝCH STIEN NA KONŠTRUKCII NIDA C100

TECHNICKÉ PARAMETRE

Název systému Nida Obklad ²⁾	Opláštenie sadrokartónom			Nosná konštrukcia		Izolačný materiál			Maximálna výška ¹⁾ [mm]	Zvuková izolácia			Hmotnosť výstavby 1 m ² [kg]	Trieda požiarnej odolnosti	Špeciálny systém
				Typ profilu Nida	Osová vzdialenosť profilov Nida [mm]	V rozsahu akustickej izolácie				Rw [dB]	Ra1 [dB]	Ra2 [dB]			
	Minerálna vlna	Hrúbka [mm]	Hustota [kg/m ³]												
C100-25/Expert	Expert	2x12,5	A	C100	600	sklená/ kamenná	50	12	5000	37	35	31	20,0	-	-
C100-25/Woda ³⁾	Woda	2x12,5	H2	C100	600	sklená/ kamenná	50	12	5000	37	35	31	20,0	-	-
C100-25/Ogieň+	Ogieň Plus	2x12,5	DF	C100	600	sklená/ kamenná	50	12	5000	40	38	35	24,0	(R)EI30	-
C100-25/WodaOgieň+	Woda Ogieň Plus	2x12,5	DFH2	C100	600	sklená/ kamenná	50	12	5000	40	38	35	24,0	(R)EI30	-
C100-25/Cicha	Cicha	2x12,5	DFH1IR	C100	600	sklená	100	50	5000	61	60	55	29,0	(R)EI30	•
C100-25/Twarda	Twarda	2x12,5	DEFH1IR	C100	600	sklená	100	50	5000	61	60	55	29,0	(R)EI30	•
C100-25/Hydro	Hydro	2x12,5	GMFH1I	C100	600	sklená/ kamenná	50	12	5000	40	38	35	25,0	(R)EI30	•
C100-30/Ogieň+	Ogieň Plus	2x15,0	DF	C100	600	sklená/ kamenná	50	12	5000	41	40	37	31,0	(R)EI60	-
C100-30/Twarda	Twarda	2x15,0	DEFH1IR	C100	600	sklená	100	50	5000	62	61	56	34,0	(R)EI60	•
C100-30/Hydro	Hydro	2x15,0	GMFH1I	C100	600	sklená/ kamenná	50	12	5000	41	40	37	31,0	(R)EI60	•

¹⁾ Maximálna výška v súlade s technickým posudkom ITB 1060/12/R33NK.²⁾ Európske technické osvedčenie ETA 15/0301.³⁾ V interiéroch s relatívnou vlhkosťou vzduchu do 85% (do 10 hodín) použiť dosku Nida Woda, ale v zónach vystavených intenzívnemu pôsobeniu vody odporúčame použiť sadrové dosky s vlákнами Nida Hydro (horizontálne a vertikálne roviny pri vani, sprche a pod.)SPOTREBA MATERIÁLOV NA 1 M² VOĽNE STOJACICH PREDSEDENÝCH STIEN V SYSTÉME NIDA OBKLAD

Název materiálu	J.m.	Typ systému Nida Obklad									
		C100-25/ Expert	C100-25/ Woda	C100-25/ Ogieň+	C100-25/ WodaOgieň+	C100-25/ Cicha	C100-25/ Twarda	C100-25/ Hydro	C100-30/ Ogieň+	C100-30/ Twarda	C100-30/ Hydro
		Spotreba materiálu na 1 m ²									
Doska Nida Expert 12,5 mm	m ²	2,0	-	-	-	-	-	-	-	-	-
Doska Nida Woda 12,5 mm	m ²	-	2,0	-	-	-	-	-	-	-	
Doska Nida Ogieň Plus 12,5 mm	m ²	-	-	2,0	-	-	-	-	-	-	
Doska Nida Woda Ogieň Plus 12,5 mm	m ²	-	-	-	2,0	-	-	-	-	-	
Doska Nida Cicha 12,5 mm	m ²	-	-	-	-	2,0	-	-	-	-	
Doska Nida Twarda 12,5 mm	m ²	-	-	-	-	-	2,0	-	-	-	
Doska Nida Hydro 12,5 mm	m ²	-	-	-	-	-	-	2,0	-	-	
Doska Nida Ogieň Plus 15,0 mm	m ²	-	-	-	-	-	-	-	2,0	-	
Doska Nida Twarda 15,0 mm	m ²	-	-	-	-	-	-	-	-	2,0	
Doska Nida Hydro 15,0 mm	m ²	-	-	-	-	-	-	-	-	-	
Profil Nida C100	bm	1,8	1,8	1,8	1,8	1,8	1,8	1,8	1,8	1,8	
Profil Nida U100	bm	0,7	0,7	0,7	0,7	0,7	0,7	0,7	0,7	0,7	
Hmoždinka Nida	ks.	0,9	0,9	0,9	0,9	0,9	0,9	0,9	0,9	0,9	
Rýchloskrutky Nida 3,5x25 mm	ks.	4,0	4,0	4,0	4,0	-	-	-	4,0	-	
Rýchloskrutky Nida 3,5x35 mm	ks.	12,0	12,0	12,0	12,0	-	-	-	12,0	-	
Rýchloskrutky Nida Twarda 4,2x38 mm	ks.	-	-	-	-	16,0	16,0	-	-	4,0	
Rýchloskrutky Nida Twarda 4,2x55 mm	ks.	-	-	-	-	-	-	-	-	12,0	
Rýchloskrutky Nida Hydro C5 3,5x25 mm	ks.	-	-	-	-	-	-	4,0	-	-	
Rýchloskrutky Nida Hydro C5 3,5x41 mm	ks.	-	-	-	-	-	-	-	12,0	-	
Výstužná páska Nida	bm	1,4	1,4	1,4	1,4	1,4	1,4	1,4	1,4	1,4	
Zvukovo izolačná páska Nida	bm	0,6	0,6	0,6	0,6	0,6	0,6	0,6	0,6	0,6	
Sadrový tmel Nida Start	kg	0,6	0,6	0,6	0,6	0,6	-	-	0,6	-	
Sadrový tmel Nida Finish	kg	0,1	0,1	0,1	0,1	0,1	-	-	0,1	-	
Hotová špachtľovacia hmota Nida Hydromix ⁴⁾	kg	-	-	-	-	-	0,7	0,7	-	0,7	
Minerálna vlna ⁵⁾	m ²	1,0	1,0	1,0	1,0	1,0	1,0	1,0	1,0	1,0	

⁴⁾ V prípade sadro-trieskových dosiek s vlákнами Nida Twarda možno ako alternatívu použiť sadrový tmel Nida Max.⁵⁾ Použitie podľa požiadaviek.

Normy spotreby nezahrňujú straty materiálu.

Infolinka Nida
+421 918936300

www.siniat.sk

Kalkulátor systémov Nida
www.siniat.sk/kalkulackaVyhľadávač systémov Nida
www.siniat.sk/produkty-a-systemy/systemyPRVÉ SYSTÉMY
SUŠEJ VÝSTAVBY
NA TRHU
SOZNANENÍM ČENavštívte náš kanál
Siniat Nida



Trieda požiarnej odolnosti:
(R)EI60



Maximálna zvuková izolácia:
64 dB



Maximálna výška výstavby:
5000 mm



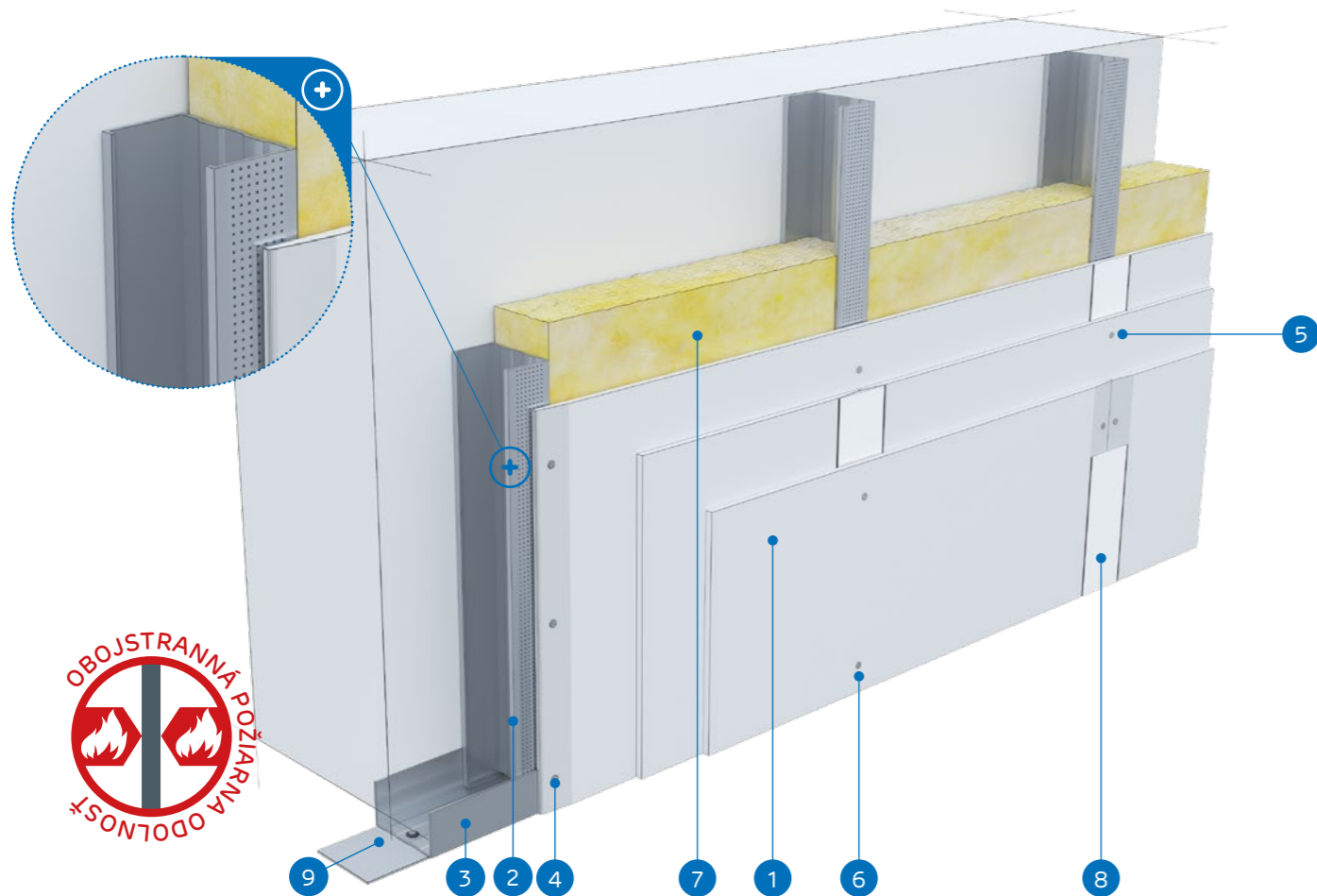
Hmotnosť 1m² výstavby:
34,0-42,0 kg



Číslo súvisiaceho dokladu:
ETA 15/0301

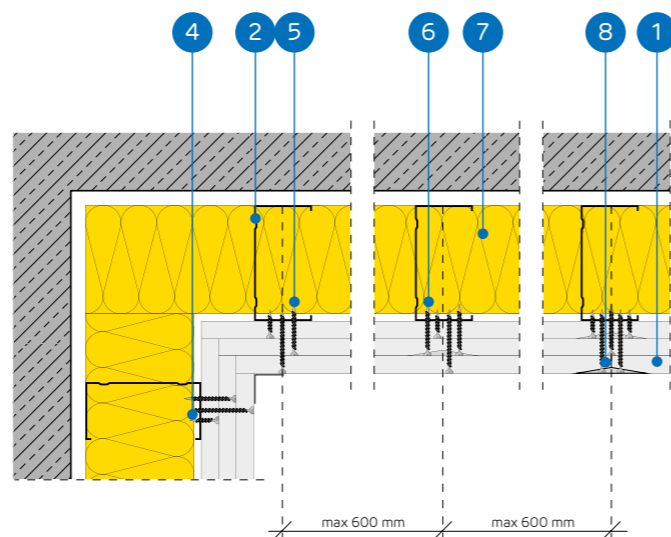
Vyhlasenie o užitkových vlastnostiach:
DoP/Separate Lining System/0012/15.11.2016

SYSTÉMY:
C100-37,5



MATERIÁLY:

- Sadrokartónová doska Nida
- Profil Nida C 100
- Profil Nida U 100
- Rýchloskrutky Nida 3,5 x 25 mm
- Rýchloskrutky Nida 3,5 x 35 mm
- Rýchloskrutky Nida 3,5 x 55 mm
- Izolačný materiál minerálna vlna
- Škára medzi sadrokartónovými doskami vyhotovená zo sadrovej hmoty Nida a výstužnej pásky Nida
- Tesniaca páska na akustickú izoláciu Nida



SYSTÉM VOĽNE STOJACICH PREDSEDENÝCH STIEN NA KONŠTRUKCII NIDA C100

TECHNICKÉ PARAMETRE

Názov systému Nida Obklad ²⁾	Opláštenie sadrokartónom			Nosná konštrukcia		Izolačný materiál			Maximálna výška ¹⁾ [mm]	Zvuková izolácia			Hmotnosť výstavby 1 m ² [kg]	Trieda požiarnej odolnosti [min]	Špeciálny systém
				Typ profilu Nida	Osová vzdialenosť profilov Nida [mm]	V rozsahu akustickej izolácie				Rw [dB]	Ra1 [dB]	Ra2 [dB]			
	Nida	Hrúbka [mm]	Označenie podľa normy			Minerálna vlna	Hrúbka [mm]	Hustota [kg/m ³]							
C100-37,5/Ogieň+	Ogieň Plus	3x12,5	DF	C100	600	sklená/kamenná	100	12	5000	45	44	39	34,0	(R)EI60	-
C100-37,5/WodaOgieň+	Woda Ogieň Plus	3x12,5	DFH2	C100	600	sklená/kamenná	100	12	5000	45	44	39	34,0	(R)EI60	-
C100-37,5/Cicha	Cicha	3x12,5	DFH1IR	C100	600	sklená	100	50	5000	64	63	58	42,0	(R)EI60	•
C100-37,5/Twarda	Twarda	3x12,5	DEFH1IR	C100	600	sklená	100	50	5000	64	63	58	42,0	(R)EI60	•
C100-37,5/Hydro	Hydro	3x12,5	GMFH1I	C100	600	sklená/kamenná	100	12	5000	45	44	39	36,0	(R)EI60	•

¹⁾ Maximálna výška v súlade s technickým posudkom ITB 1060/12/R33NK.

²⁾ Európske technické osvedčenie ETA 15/0301.

SPOTREBA MATERIÁLOV NA 1 M² VOĽNE STOJACICH PREDSEDENÝCH STIEN V SYSTÉME NIDA OBKLAD

Názov materiálu	J.m.	Typ systému Nida Obklad				
		C100-37,5/Ogieň+	C100-37,5/WodaOgieň+	C100-37,5/Cicha	C100-37,5/Twarda	C100-37,5/Hydro
		Spotreba materiálu na 1 m ²				
Doska Nida Ogieň Plus 12,5 mm	m ²	3,0	-	-	-	-
Doska Nida Woda Ogieň Plus 12,5 mm	m ²	-	3,0	-	-	-
Doska Nida Cicha 12,5 mm	m ²	-	-	3,0	-	-
Doska Nida Twarda 12,5 mm	m ²	-	-	-	3,0	-
Doska Nida Hydro 12,5 mm	m ²	-	-	-	-	3,0
Profil Nida C100	bm	1,8	1,8	1,8	1,8	1,8
Profil Nida U100	bm	0,7	0,7	0,7	0,7	0,7
Hmoždinka Nida	ks.	0,9	0,9	0,9	0,9	0,9
Rýchloskrutky Nida 3,5x25 mm	ks.	4,0	4,0	-	-	-
Rýchloskrutky Nida 3,5x35 mm	ks.	4,0	4,0	-	-	-
Rýchloskrutky Nida 3,5x55 mm	ks.	12,0	12,0	-	-	-
Rýchloskrutky Nida Twarda 4,2x38 mm	ks.	-	-	8,0	8,0	-
Rýchloskrutky Nida Twarda 4,2x55 mm	ks.	-	-	12,0	12,0	-
Rýchloskrutky Nida Hydro C5 3,5x25 mm	ks.	-	-	-	-	4,0
Rýchloskrutky Nida Hydro C5 3,5x41 mm	ks.	-	-	-	-	4,0
Rýchloskrutky Nida Hydro C5 3,5x55 mm	ks.	-	-	-	-	12,0
Výstužná páska Nida	bm	1,4	1,4	1,4	1,4	1,4
Zvukovo izolačná páska Nida	bm	0,6	0,6	0,6	0,6	0,6
Sadrový tmel Nida Start	kg	0,9	0,9	0,9	-	-
Sadrový tmel Nida Finish	kg	0,1	0,1	0,1	-	-
Hotová špachtľovacia hmota Nida Hydromix ³⁾	kg	-	-	-	1,0	1,0
Minerálna vlna ⁴⁾	m ²	1,0	1,0	1,0	1,0	1,0

³⁾ V prípade sadro-trieskových dosiek s vláknami Nida Twarda možno ako alternatívu použiť sadrový tmel Nida Max.

⁴⁾ Použitie podľa požiadaviek.

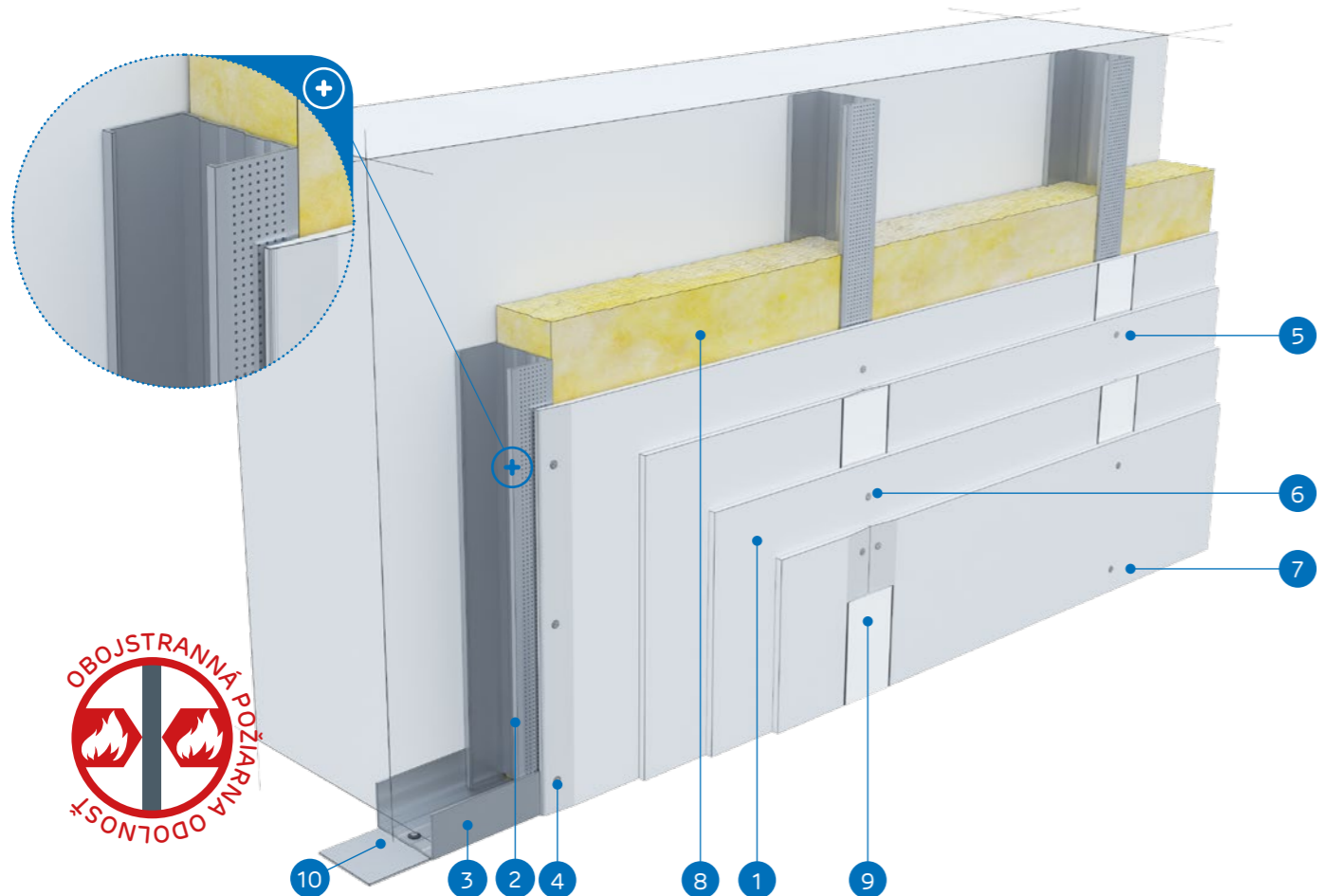
Normy spotreby nezahrňujú straty materiálu.

nida Obklad

Trieda
požiarnej
odolnosti:
(R)EI90
(R)EI120Maximálna
zvuková
izolácia:
68 dBMaximálna
výška
výstavby:
5000 mmHmotnosť
1m²
výstavby:
44,0-66,0 kgČíslo
súvisiaceho
dokladu:
ETA 15/0301Vyhlásenie o úžitkových vlastnostiach:
DoP/Separate Lining System/0012/15.11.2016

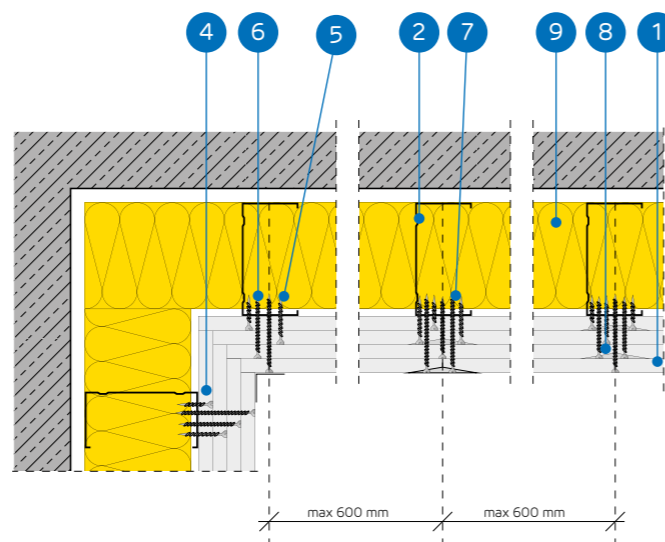
SYSTÉMY:

C100-50; C100-55; C100-60



MATERIÁLY:

- Sadrokartónová doska Nida
- Profil Nida C 100
- Profil Nida U 100
- Rýchloskrutky Nida 3,5 x 25 mm
- Rýchloskrutky Nida 3,5 x 35 mm
- Rýchloskrutky Nida 3,5 x 55 mm
- Rýchloskrutky Nida 4,2 x 70 mm
- Izolačný materiál minerálna vlna
- Škára medzi sadrokartónovými doskami vyhotovená zo sadrovej hmoty Nida a výstužnej pásky Nida
- Tesniaca páska na akustickú izoláciu Nida



SYSTÉM VOĽNE STOJACICH PREDISADENÝCH STIEN NA KONŠTRUKCII NIDA C100

TECHNICKÉ PARAMETRE

Názov systému Nida Obklad ^{a)}	Opláštenie sadrokartónom			Nosná konštrukcia		Izolačný materiál			Maximálna výška ¹⁾ [mm]	Zvuková izolácia			Hmotnosť výstavby 1 m ² [kg]	Trieda požiarnej odolnosti [min]	Špeciálny systém
				Typ profilu Nida	Osová vzdialenosť profilov Nida [mm]	V rozsahu akustickej izolácie				Rw [dB]	Ra1 [dB]	Ra2 [dB]			
	Nida	Hrúbka [mm]	Označenie podľa normy			Minerálna vlna	Hrúbka [mm]	Hustota [kg/m ³]							
C100-50/Ogieň+	Ogieň Plus	4x12,5	DF	C100	600	sklená/ kamenná	100	14	5000	44	42	39	44,0	(R)EI90	-
C100-50/WodaOgieň+	Woda Ogieň Plus	4x12,5	DFH2	C100	600	sklená/ kamenná	100	14	5000	44	42	39	44,0	(R)EI90	-
C100-50/Cicha	Cicha	4x12,5	DFH1IR	C100	600	sklená	100	50	5000	66	65	60	55,0	(R)EI90	●
C100-50/Twarda	Twarda	4x12,5	DEFH1IR	C100	600	sklená	100	50	5000	66	65	60	55,0	(R)EI90	●
C100-50/Hydro	Hydro	4x12,5	GMFH1I	C100	600	sklená/ kamenná	100	14	5000	44	42	39	47,0	(R)EI90	●
C100-55/Ogieň+	Ogieň Plus	2x12,5+2x15,0	DF	C100	600	sklená/ kamenná	100	14	5000	44	42	39	51,0	(R)EI120	-
C100-55/Twarda	Twarda	2x12,5+2x15,0	DEFH1IR	C100	600	sklená	100	50	5000	66	65	60	60,0	(R)EI120	●
C100-55/Hydro	Hydro	2x12,5+2x15,0	GMFH1I	C100	600	sklená/ kamenná	100	14	5000	44	42	39	52,0	(R)EI120	●
C100-60/Ogieň+	Ogieň Plus	4x15,0	DF	C100	600	sklená/ kamenná	100	14	5000	45	44	40	58,0	(R)EI120	-
C100-60/Twarda	Twarda	4x15,0	DEFH1IR	C100	600	sklená	100	50	5000	68	66	62	66,0	(R)EI120	●
C100-60/Hydro	Hydro	4x15,0	GMFH1I	C100	600	sklená/ kamenná	100	14	5000	45	44	40	58,0	(R)EI120	●

¹⁾ Maximálna výška v súlade s technickým posudkom ITB 1060/12/R33NK.²⁾ Európske technické osvedčenie ETA 15/0301.SPOTREBA MATERIÁLOV NA 1 M² VOĽNE STOJACICH PREDISADENÝCH STIEN V SYSTÉME NIDA OBKLAD

Názov materiálu	J.m.	Typ systému Nida Obklad										
		C100-50/ Ogieň+	C100-50/ WodaOgieň+	C100-50/ Cicha	C100-50/ Twarda	C100-50/ Hydro	C100-55/ Ogieň+	C100-55/ Twarda	C100-55/ Hydro	C100-60/ Ogieň+	C100-60/ Twarda	C100-60/ Hydro
Spotreba materiálu na 1 m ²												
Doska Nida Ogieň Plus 12,5 mm	m ²	4,0	-	-	-	-	2,0	-	-	-	-	-
Doska Nida Woda Ogieň Plus 12,5 mm	m ²	-	4,0	-	-	-	-	-	-	-	-	-
Doska Nida Cicha 12,5 mm	m ²	-	-	4,0	-	-	-	-	-	-	-	-
Doska Nida Twarda 12,5 mm	m ²	-	-	-	4,0	-	2,0	-	-	-	-	-
Doska Nida Hydro 12,5 mm	m ²	-	-	-	-	4,0	-	2,0	-	-	-	-
Doska Nida Ogieň Plus 15,0 mm	m ²	-	-	-	-	-	2,0	-	-	4,0	-	-
Doska Nida Twarda 15,0 mm	m ²	-	-	-	-	-	-	2,0	-	-	4,0	-
Doska Nida Hydro 15,0 mm	m ²	-	-	-	-	-	-	-	2,0	-	-	4,0
Profil Nida C100	bm	1,8	1,8	1,8	1,8	1,8	1,8	1,8	1,8	1,8	1,8	1,8
Profil Nida U100	bm	0,7	0,7	0,7	0,7	0,7	0,7	0,7	0,7	0,7	0,7	0,7
Hmoždinka Nida	ks.	0,9	0,9	0,9	0,9	0,9	0,9	0,9	0,9	0,9	0,9	0,9
Rýchloskrutky Nida 3,5x25 mm	ks.	4,0	4,0	-	-	-	4,0	-	-	4,0	-	-
Rýchloskrutky Nida 3,5x35 mm	ks.	4,0	4,0	-	-	-	-	-	-	-	-	-
Rýchloskrutky Nida 3,5x45 mm	ks.	-	-	-	-	-	4,0	-	-	4,0	-	-
Rýchloskrutky Nida 3,5x55 mm	ks.	4,0	4,0	-	-	-	4,0	-	-	4,0	-	-
Rýchloskrutky Nida 4,2x70 mm	ks.	12,0	12,0	-	-	-	12,0	-	-	12,0	-	-
Rýchloskrutky Nida Twarda 4,2x38 mm	ks.	-	-	8,0	8,0	-	-	4,0	-	-	4,0	-
Rýchloskrutky Nida Twarda 4,2x55 mm	ks.	-	-	4,0	4,0	-	-	8,0	-	-	8,0	-
Rýchloskrutky Nida Twarda 4,2x70 mm	ks.	-	-	12,0	12,0	-	-	12,0	-	-	12,0	-
Rýchloskrutky Nida Hydro C5 3,5x25 mm	ks.	-	-	-	-	4,0	-	-	4,0	-	-	4,0
Rýchloskrutky Nida Hydro C5 3,5x41 mm	ks.	-	-	-	-	4,0	-	-	4,0	-	-	4,0
Rýchloskrutky Nida Hydro C5 3,5x55 mm	ks.	-	-	-	-	4,0	-	-	4,0	-	-	4,0
Rýchloskrutky Nida Hydro C5 4,2x70 mm	ks.	-	-	-	-	12,0	-	-	12,0	-	-	12,0
Výstužná páska Nida	bm	1,4	1,4	1,4	1,4	1,4	1,4	1,4	1,4	1,4	1,4	1,4
Zvukovo izolačná páska Nida	bm	0,6	0,6	0,6	0,6	0,6	0,6	0,6	0,6	0,6	0,6	0,6
Sadrový tmel Nida Start	kg	1,2	1,2	1,2	-	-	1,2	-	-	1,2	-	-
Sadrový tmel Nida Finish	kg	0,1	0,1	0,1	-	-	0,1	-	-	0,1	-	-
Hotová špachtľovacia hmota Nida Hydromix ³⁾	kg	-	-	-	1,3	1,3	-	1,3	1,3	-	1,3	1,3
Minerálna vlna ⁴⁾	m ²	1,0	1,0	1,0	1,0	1,0	1,0	1,0	1,0	1,0	1,0	1,0

³⁾ V prípade sadro-trieskových dosiek s vláknami Nida Twarda možno ako alternatívu použiť sadrový tmel Nida Max.⁴⁾ Použitie podľa požiadaviek.

Normy spotreby nezahrňujú straty materiálu.

Infolinka Nida
+421 918936300

www.siniat.sk

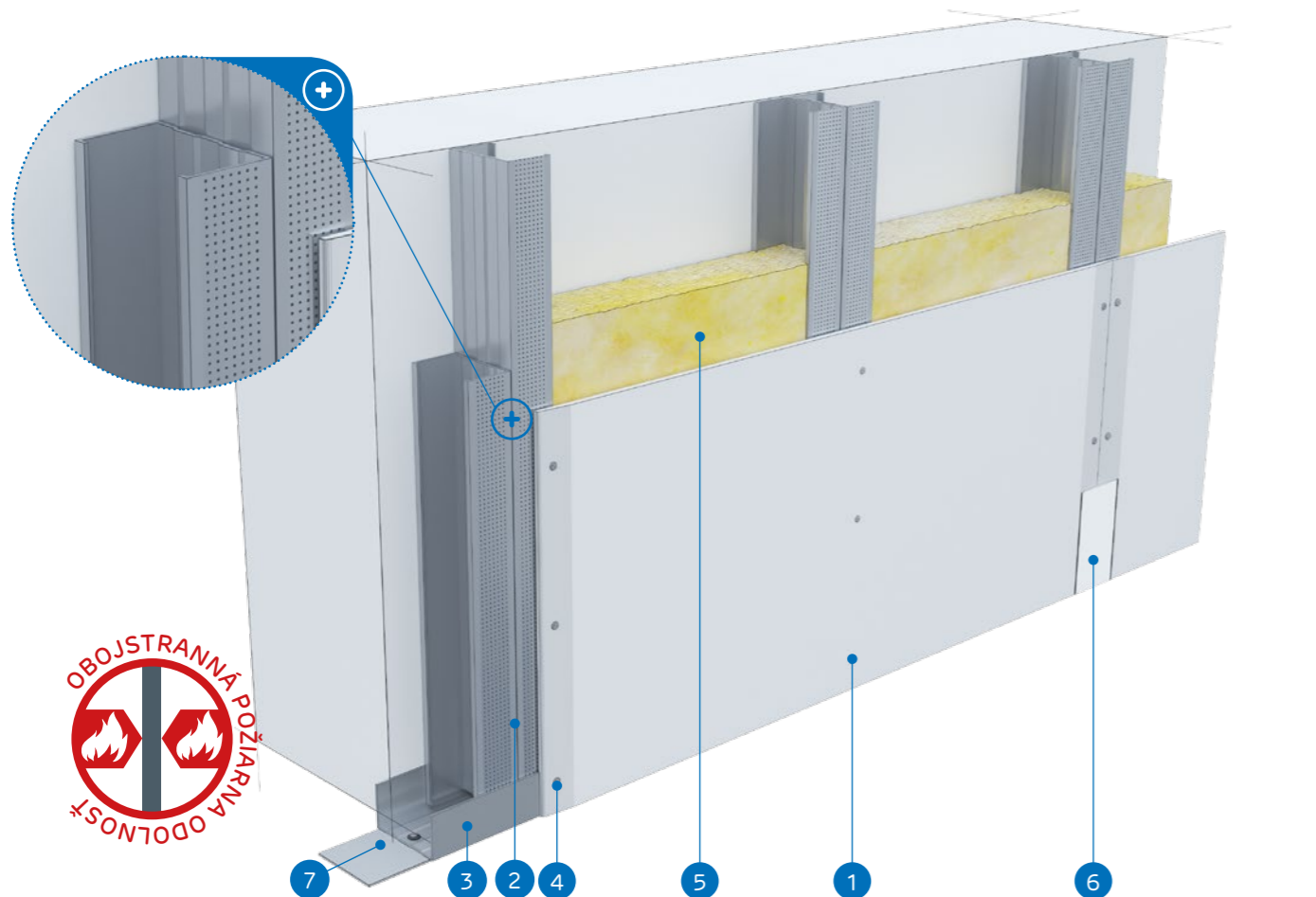
Kalkulátor systémov Nida
www.siniat.sk/kalkulackaVyhľadávač systémov Nida
www.siniat.sk/produkty-a-systemy/systemyPRVÉ SYSTÉMY
SUŠEJ VÝSTAVBY
NA TRHU
SOZNANÍM ČENavštívte náš kanál
Siniat Nida

nida Obklad

Trieda
požiarnej
odolnosti:
(R)EI15
(R)EI30Zvýšenie
zvukovej
izolácie:
12 dBMaximálna
výška
výstavby:
4000 mmHmotnosť
1m²
výstavby:
11,0-17,0 kgČíslo
súvisiaceho
dokladu:
ETA 15/0301Vyhlásenie o úžitkových vlastnostiach:
DoP/Separate Lining System/0012/15.11.2016

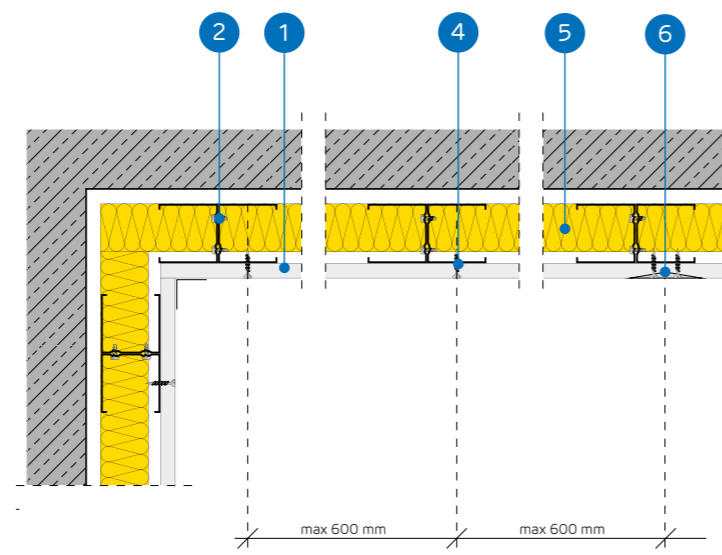
SYSTÉMY:

CC50-12,5; CC50-18



MATERIÁLY:

- Sadrokartónová doska Nida
- Profil Nida 2x C50 (profily spojené pomocou pásov samorezná skrutka 4,2x13 mm do plechu 1 mm FLAT HEAD®)
- Profil Nida U 50
- Rýchloskrutky Nida 3,5 x 25 mm
- Izolačný materiál Minerálna vlna (voliteľná)
- Škára medzi sadrokartónovými doskami vyhotovená zo sadrovej hmoty Nida a výstužnej pásky Nida
- Tesniaca páska na akustickú izoláciu Nida



SYSTÉM VOĽNE STOJACICH PREDSDENÝCH STIEN NA DVOJITEJ KONŠTRUKCII NIDA CC50

TECHNICKÉ PARAMETRE

Názov systému Nida Obklad ²⁾	Opláštenie sadrokartónom			Nosná konštrukcia		Izolačný materiál			Maximálna výška ¹⁾ [mm]	Zvýšenie zvukovej izolácie ΔRw max [dB]	Hmotnosť výstavby 1 m ² [kg]	Trieda požiarnej odolnosti [min]	Špeciálny systém
				Typ profilu Nida	Osová vzdialenosť profilov Nida [mm]	V rozsahu akustickej izolácie							
	Nida	Hrúbka [mm]	Označenie podľa normy			Minerálna vlna	Hrúbka [mm]	Hustota [kg/m ³]					
CC50-12,5/Expert	Expert	12,5	A	2xC50	600	voliteľná	-	-	4000	12	11,0	-	-
CC50-12,5/Woda ³⁾	Woda	12,5	H2	2xC50	600	voliteľná	-	-	4000	12	11,0	-	-
CC50-12,5/Ogieň+	Ogieň Plus	12,5	DF	2xC50	600	voliteľná	-	-	4000	12	13,0	(R)EI15	-
CC50-12,5/WodaOgieň+	Woda Ogieň Plus	12,5	DFH2	2xC50	600	voliteľná	-	-	4000	12	13,0	(R)EI15	-
CC50-12,5/Cicha	Cicha	12,5	DFH1IR	2xC50	600	voliteľná	-	-	4000	12	16,0	(R)EI15	●
CC50-12,5/Twarda	Twarda	12,5	DEFH1IR	2xC50	600	voliteľná	-	-	4000	12	16,0	(R)EI15	●
CC50-12,5/Hydro	Hydro	12,5	GMFH1I	2xC50	600	voliteľná	-	-	4000	12	14,0	(R)EI15	●
CC50-18/Ogieň+	Ogieň Plus	18,0	DF	2xC50	600	voliteľná	-	-	4000	12	17,0	(R)EI30	-

¹⁾ Maximálna výška v súlade s technickým posudkom ITB 1060/12/R33NK.²⁾ Európske technické osvedčenie ETA 15/0301.³⁾ V interiéroch s relatívnou vlhkosťou vzduchu do 85% (do 10 hodín) použiť dosku Nida Woda, ale v zónach vystavených intenzívnemu pôsobeniu vody odporúčame použiť sadrové dosky s vláknami Nida Hydro (horizontálne a vertikálne roviny pri vani, sprche a pod.)SPOTREBA MATERIÁLOV NA 1 M² VOĽNE STOJACICH PREDSDENÝCH STIEN V SYSTÉME NIDA OBKLAD

Názov materiálu	J.m.	Typ systému Nida Obklad							
		C50-12,5/Expert	C50-12,5/Woda	C50-12,5/Ogieň+	C50-12,5/WodaOgieň+	C50-12,5/Cicha	C50-12,5/Twarda	C50-12,5/Hydro	C50-18/Ogieň+
Spotreba materiálu na 1 m ²									
Doska Nida Expert 12,5 mm	m ²	1,0	-	-	-	-	-	-	-
Doska Nida Woda 12,5 mm	m ²	-	1,0	-	-	-	-	-	-
Doska Nida Ogieň Plus 12,5 mm	m ²	-	-	1,0	-	-	-	-	-
Doska Nida Woda Ogieň Plus 12,5 mm	m ²	-	-	-	1,0	-	-	-	-
Doska Nida Cicha 12,5 mm	m ²	-	-	-	-	1,0	-	-	-
Doska Nida Twarda 12,5 mm	m ²	-	-	-	-	-	1,0	-	-
Doska Nida Hydro 12,5 mm	m ²	-	-	-	-	-	-	1,0	-
Doska Nida Ogieň Plus 18,0 mm	m ²	-	-	-	-	-	-	-	1,0
Profil Nida C50	bm	3,6	3,6	3,6	3,6	3,6	3,6	3,6	3,6
Profil Nida U50	bm	0,7	0,7	0,7	0,7	0,7	0,7	0,7	0,7
Hmoždinka Nida	ks.	0,9	0,9	0,9	0,9	0,9	0,9	0,9	0,9
Samorezná skrutka 4,2x13 mm do plechu 1 mm FLAT HEAD®	ks.	6,0	6,0	6,0	6,0	6,0	6,0	6,0	6,0
Rýchloskrutky Nida 3,5x25 mm	ks.	12,0	12,0	12,0	12,0	-	-	-	-
Rýchloskrutky Nida 3,5x35 mm	ks.	-	-	-	-	-	-	-	12,0
Rýchloskrutky Nida Twarda 4,2x38 mm	ks.	-	-	-	-	12,0	12,0	-	-
Rýchloskrutky Nida Hydro C5 3,5x25 mm	ks.	-	-	-	-	-	-	12,0	-
Výstužná páska Nida	bm	1,4	1,4	1,4	1,4	1,4	1,4	1,4	1,4
Zvukovo izolačná páska Nida	bm	0,6	0,6	0,6	0,6	0,6	0,6	0,6	0,6
Sadrový tmel Nida Start	kg	0,3	0,3	0,3	0,3	0,3	-	-	0,3
Sadrový tmel Nida Finish	kg	0,1	0,1	0,1	0,1	0,1	-	-	0,1
Hotová špachtľovacia hmota Nida Hydromix ⁴⁾	kg	-	-	-	-	-	0,4	0,4	-
Minerálna vlna ⁵⁾	m ²	1,0	1,0	1,0	1,0	1,0	1,0	1,0	1,0

⁴⁾ V prípade sadro-trieskových dosiek s vláknami Nida Twarda možno ako alternatívu použiť sadrový tmel Nida Max.⁵⁾ Použitie podľa požiadaviek.

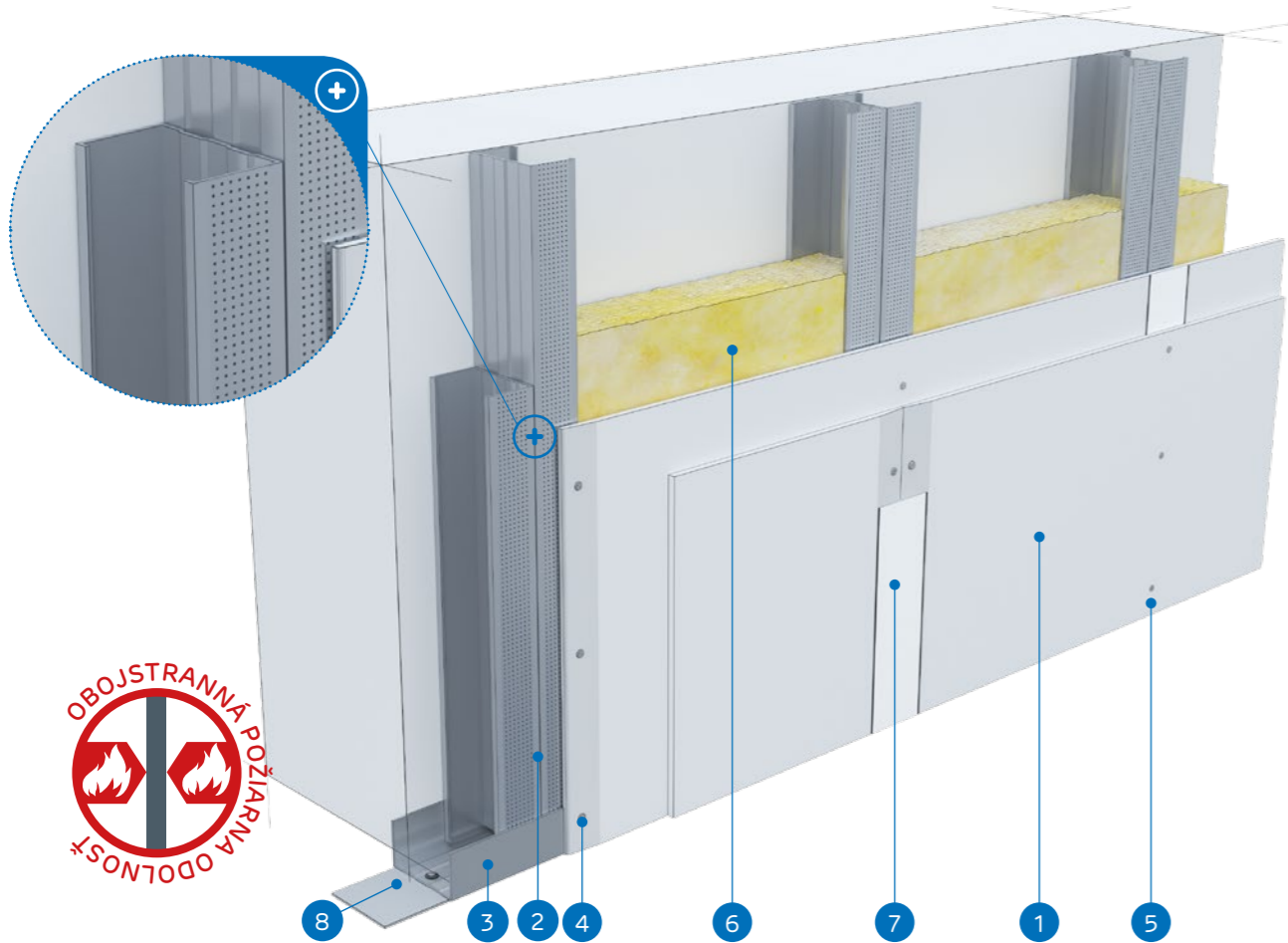
Normy spotreby nezahŕňujú straty materiálu.

nida Obklad

Trieda
požiarinej
odolnosti:
(R)EI30
(R)EI60Zvýšenie
zvukovej
izolácie:
12 dBMaximálna
výška
výstavby:
4500 mmHmotnosť
1m²
výstavby:
20,0-34,0 kgČíslo
súvisiaceho
dokladu:
ETA 15/0301Vyhlásenie o úžitkových vlastnostiach:
DoP/Separate Lining System/0012/15.11.2016

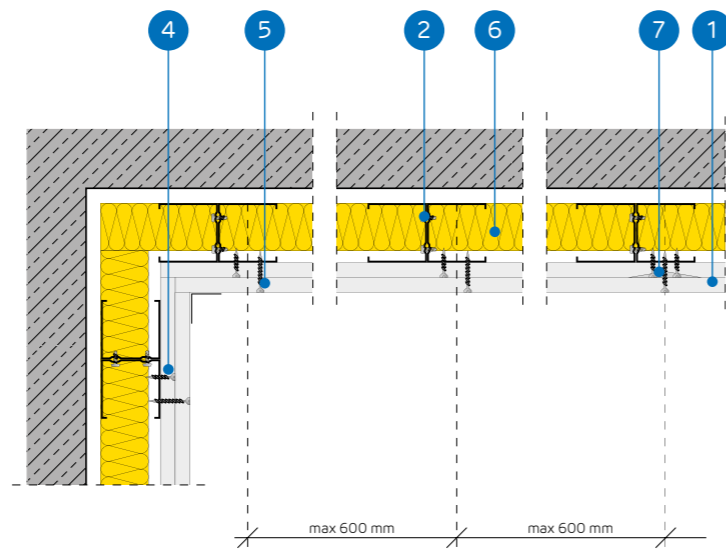
SYSTÉMY:

CC50-25; CC50-30



MATERIÁLY:

- Sadrokartónová doska Nida
- Profil Nida 2x C50 (profilý spojené pomocou pásov samorezná skrutka 4,2x13 mm do plechu 1 mm FLAT HEAD®)
- Profil Nida U 50
- Rýchloskrutky Nida 3,5 x 25 mm
- Rýchloskrutky Nida 3,5 x 35 mm
- Izolačný materiál Minerálna vlna (voliteľná)
- Škára medzi sadrokartónovými doskami vyhotovená zo sadrovej hmoty Nida a výstužnej pásky Nida
- Tesniaca páska na akustickú izoláciu Nida



SYSTÉM VOĽNE STOJACICH PREDSDENÝCH STIEN NA DVOJITEJ KONŠTRUKCII NIDA CC50

TECHNICKÉ PARAMETRE

Názov systému Nida Obklad ²⁾	Opláštenie sadrokartónom			Nosná konštrukcia		Izolačný materiál			Maximálna výška ¹⁾ [mm]	Zvýšenie zvukovej izolácie ΔRw max [dB]	Hmotnosť výstavby 1 m ² [kg]	Trieda požiarinej odolnosti [min]	Špeciálny systém
				Typ profilu Nida	Osová vzdialenosť profilov Nida [mm]	V rozsahu akustickej izolácie							
	Nida	Hrúbka [mm]	Označenie podľa normy			Minerálna vlna	Hrúbka [mm]	Hustota [kg/m ³]					
CC50-25/Expert	Expert	2x12,5	A	2xC50	600	voliteľná	-	-	4150	12	20,0	-	-
CC50-25/Woda ³⁾	Woda	2x12,5	H2	2xC50	600	voliteľná	-	-	4150	12	20,0	-	-
CC50-25/Ogieň+	Ogieň Plus	2x12,5	DF	2xC50	600	voliteľná	-	-	4500	12	24,0	(R)EI30	-
CC50-25/WodaOgieň+	Woda Ogieň Plus	2x12,5	DFH2	2xC50	600	voliteľná	-	-	4500	12	24,0	(R)EI30	-
CC50-25/Cicha	Cicha	2x12,5	DFH1IR	2xC50	600	voliteľná	-	-	4500	12	29,0	(R)EI30	●
CC50-25/Twarda	Twarda	2x12,5	DEFH1IR	2xC50	600	voliteľná	-	-	4500	12	29,0	(R)EI30	●
CC50-25/Hydro	Hydro	2x12,5	GMFH1I	2xC50	600	voliteľná	-	-	4500	12	25,0	(R)EI30	●
CC50-30/Ogieň+	Ogieň Plus	2x15,0	DF	2xC50	600	voliteľná	-	-	4500	12	31,0	(R)EI60	-
CC50-30/Twarda	Twarda	2x15,0	DEFH1IR	2xC50	600	voliteľná	-	-	4500	12	34,0	(R)EI60	●
CC50-30/Hydro	Hydro	2x15,0	GMFH1I	2xC50	600	voliteľná	-	-	4500	12	31,0	(R)EI60	●

¹⁾ Maximálna výška v súlade s technickým posudkom ITB 1060/12/R33NK.²⁾ Európske technické osvedčenie ETA 15/0301.³⁾ V interiéroch s relatívnou vlhkosťou vzduchu do 85% (do 10 hodín) použiť dosku Nida Woda, ale v zónach vystavených intenzívnemu pôsobeniu vody odporúčame použiť sadrové dosky s vlákнами Nida Hydro (horizontálne a vertikálne roviny pri vani, sprche a pod).SPOTREBA MATERIÁLOV NA 1 M² VOĽNE STOJACICH PREDSDENÝCH STIEN V SYSTÉME NIDA OBKLAD

Názov materiálu	J.m.	Typ systému Nida Obklad									
		CC50-25/Expert	CC50-25/Woda	CC50-25/Ogieň+	CC50-25/WodaOgieň+	CC50-25/Cicha	CC50-25/Twarda	CC50-25/Hydro	CC50-30/Ogieň+	CC50-30/Twarda	CC50-30/Hydro
Spotreba materiálu na 1 m ²											
Doska Nida Expert 12,5 mm	m ²	2,0	-	-	-	-	-	-	-	-	-
Doska Nida Woda 12,5 mm	m ²	-	2,0	-	-	-	-	-	-	-	-
Doska Nida Ogieň Plus 12,5 mm	m ²	-	-	2,0	-	-	-	-	-	-	-
Doska Nida Woda Ogieň Plus 12,5 mm	m ²	-	-	-	2,0	-	-	-	-	-	-
Doska Nida Cicha 12,5 mm	m ²	-	-	-	-	2,0	-	-	-	-	-
Doska Nida Twarda 12,5 mm	m ²	-	-	-	-	-	2,0	-	-	-	-
Doska Nida Hydro 12,5 mm	m ²	-	-	-	-	-	-	2,0	-	-	-
Doska Nida Ogieň Plus 15,0 mm	m ²	-	-	-	-	-	-	-	2,0	-	-
Doska Nida Twarda 15,0 mm	m ²	-	-	-	-	-	-	-	-	2,0	-
Doska Nida Hydro 15,0 mm	m ²	-	-	-	-	-	-	-	-	-	2,0
Profil Nida C50	bm	3,6	3,6	3,6	3,6	3,6	3,6	3,6	3,6	3,6	3,6
Profil Nida U50	bm	0,7	0,7	0,7	0,7	0,7	0,7	0,7	0,7	0,7	0,7
Hmoždinka Nida	ks.	0,9	0,9	0,9	0,9	0,9	0,9	0,9	0,9	0,9	0,9
Samorezná skrutka 4,2x13 mm do plechu 1 mm FLAT HEAD®	ks.	6,0	6,0	6,0	6,0	6,0	6,0	6,0	6,0	6,0	6,0
Rýchloskrutky Nida 3,5x25 mm	ks.	4,0	4,0	4,0	4,0	-	-	-	4,0	-	-
Rýchloskrutky Nida 3,5x35 mm	ks.	12,0	12,0	12,0	12,0	-	-	-	12,0	-	-
Rýchloskrutky Nida Twarda 4,2x38 mm	ks.	-	-	-	-	16,0	16,0	-	-	4,0	-
Rýchloskrutky Nida Twarda 4,2x55 mm	ks.	-	-	-	-	-	-	-	-	12,0	-
Rýchloskrutky Nida Hydro C5 3,5x25 mm	ks.	-	-	-	-	-	-	4,0	-	-	4,0
Rýchloskrutky Nida Hydro C5 3,5x41 mm	ks.	-	-	-	-	-	-	12,0	-	-	12,0
Výstužná páska Nida	bm	1,4	1,4	1,4	1,4	1,4	1,4	1,4	1,4	1,4	1,4
Zvukovo izolačná páska Nida	bm	0,6	0,6	0,6	0,6	0,6	0,6	0,6	0,6	0,6	0,6
Sadrový tmel Nida Start	kg	0,6	0,6	0,6	0,6	0,6	-	-	0,6	-	-
Sadrový tmel Nida Finish	kg	0,1	0,1	0,1	0,1	0,1	-	-	0,1	-	-
Hotová špachtľovacia hmota Nida Hydromix ⁴⁾	kg	-	-	-	-	-	0,7	0,7	-	0,7	0,7
Minerálna vlna ⁵⁾	m ²	1,0	1,0	1,0	1,0	1,0	1,0	1,0	1,0	1,0	1,0

⁴⁾ V prípade sadro-trieskových dosiek s vlákнами Nida Twarda možno ako alternatívu použiť sadrový tmel Nida Max.⁵⁾ Použitie podľa požiadaviek.

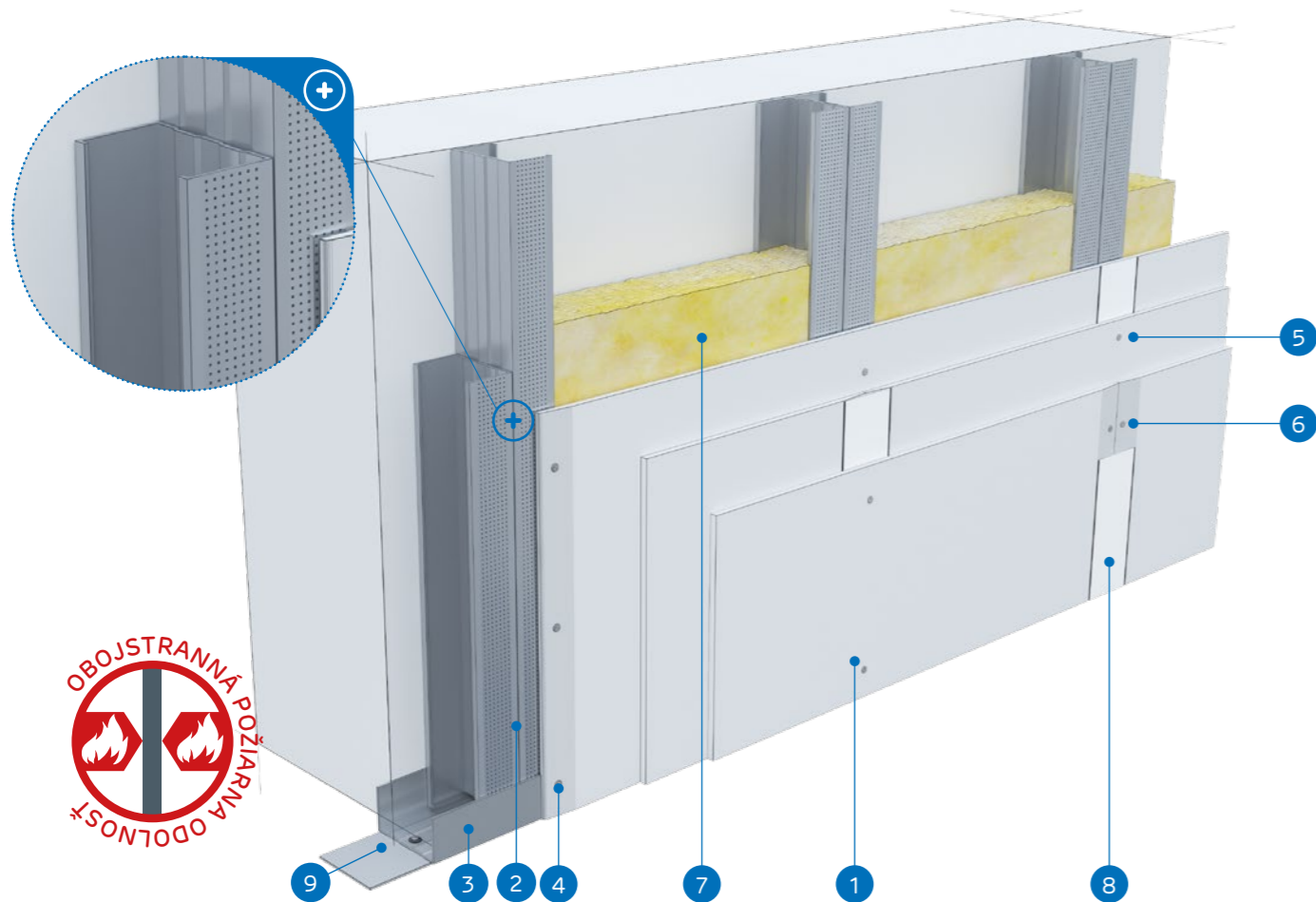
Normy spotreby nezahrňujú straty materiálu.

nida Obklad

Trieda
požiarnej
odolnosti:
(R)EI60Zvýšenie
zvukovej
izolácie:
12 dBMaximálna
výška
výstavby:
4500 mmHmotnosť
1m²
výstavby:
33,0-41,0 kgČíslo
súvisiaceho
dokladu:
ETA 15/0301Vyhlásenie o úžitkových vlastnostiach:
DoP/Separate Lining System/0012/15.11.2016

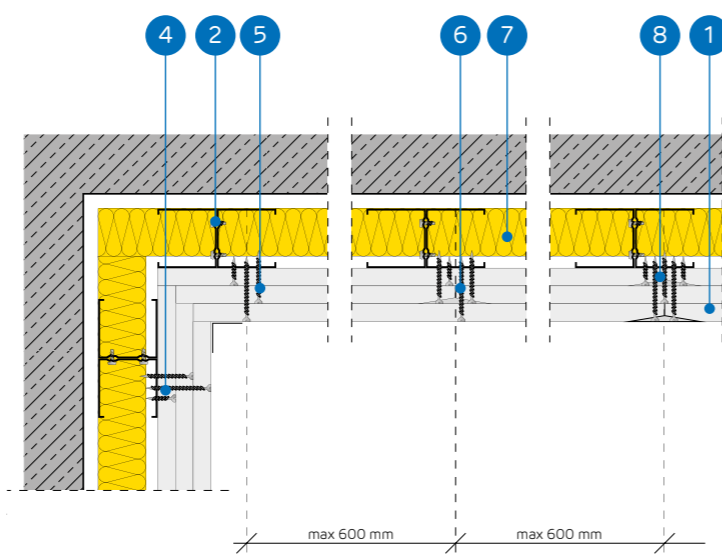
SYSTÉMY:

CC50-37,5



MATERIÁLY:

- Sadrokartónová doska Nida
- Profil Nida 2x C50 (profily spojené pomocou pásov samorezná skrutka 4,2x13 mm do plechu 1 mm FLAT HEAD®)
- Profil Nida U 50
- Rýchloskrutky Nida 3,5 x 25 mm
- Rýchloskrutky Nida 3,5 x 35 mm
- Rýchloskrutky Nida 3,5 x 55 mm
- Izolačný materiál Minerálna vlna (voliteľná)
- Škára medzi sadrokartónovými doskami vyhotovená zo sadrovej hmoty Nida a výstužnej pásky Nida
- Tesniaca páska na akustickú izoláciu Nida



SYSTÉM VOĽNE STOJACICH PREDSDENÝCH STIEN NA DVOJITEJ KONŠTRUKCII NIDA CC50

TECHNICKÉ PARAMETRE

Názov systému Nida Obklad ²⁾	Opláštenie sadrokartónom			Nosná konštrukcia		Izolačný materiál			Maximálna výška ¹⁾ [mm]	Zvýšenie zvukovej izolácie ΔRw max [dB]	Hmotnosť výstavby 1 m ² [kg]	Trieda požiarnej odolnosti [min]	Špeciálny systém
	Nida	Hrúbka [mm]	Označenie podľa normy	Typ profilu Nida	Osová vzdialenosť profilov Nida [mm]	V rozsahu akustickej izolácie							
						Minerálna vlna	Hrúbka [mm]	Hustota [kg/m ³]					
CC50-37,5/Ogieň+	Ogieň Plus	3x12,5	DF	2xC50	600	voliteľná	-	-	4500	12	33,0	(R)EI60	-
CC50-37,5/WodaOgieň+	Woda Ogieň Plus	3x12,5	DFH2	2xC50	600	voliteľná	-	-	4500	12	33,0	(R)EI60	-
CC50-37,5/Cicha	Cicha	3x12,5	DFH1IR	2xC50	600	voliteľná	-	-	4500	12	41,0	(R)EI60	●
CC50-37,5/Twarda	Twarda	3x12,5	DEFH1IR	2xC50	600	voliteľná	-	-	4500	12	41,0	(R)EI60	●
CC50-37,5/Hydro	Hydro	3x12,5	GMFH1I	2xC50	600	voliteľná	-	-	4500	12	35,0	(R)EI60	●

¹⁾ Maximálna výška v súlade s technickým posudkom ITB 1060/12/R33NK.²⁾ Európske technické osvedčenie ETA 15/0301.SPOTREBA MATERIÁLOV NA 1 M² VOĽNE STOJACICH PREDSDENÝCH STIEN V SYSTÉME NIDA OBKLAD

Názov materiálu	J.m.	Typ systému Nida Obklad				
		CC50-37,5/Ogieň+	CC50-37,5/WodaOgieň+	CC50-37,5/Cicha	CC50-37,5/Twarda	CC50-37,5/Hydro
Spotreba materiálu na 1 m ²						
Doska Nida Ogieň Plus 12,5 mm	m ²	3,0	-	-	-	-
Doska Nida Woda Ogieň Plus 12,5 mm	m ²	-	3,0	-	-	-
Doska Nida Cicha 12,5 mm	m ²	-	-	3,0	-	-
Doska Nida Twarda 12,5 mm	m ²	-	-	-	3,0	-
Doska Nida Hydro 12,5 mm	m ²	-	-	-	-	3,0
Profil Nida C50	bm	3,6	3,6	3,6	3,6	3,6
Profil Nida U50	bm	0,7	0,7	0,7	0,7	0,7
Hmoždinka Nida	ks.	0,9	0,9	0,9	0,9	0,9
Samorezná skrutka 4,2x13 mm do plechu 1 mm FLAT HEAD®	ks.	6,0	6,0	6,0	6,0	6,0
Rýchloskrutky Nida 3,5x25 mm	ks.	4,0	4,0	-	-	-
Rýchloskrutky Nida 3,5x35 mm	ks.	4,0	4,0	-	-	-
Rýchloskrutky Nida 3,5x55 mm	ks.	12,0	12,0	-	-	-
Rýchloskrutky Nida Twarda 4,2x38 mm	ks.	-	-	8,0	8,0	-
Rýchloskrutky Nida Twarda 4,2x55 mm	ks.	-	-	12,0	12,0	-
Rýchloskrutky Nida Hydro C5 3,5x25 mm	ks.	-	-	-	-	4,0
Rýchloskrutky Nida Hydro C5 3,5x41 mm	ks.	-	-	-	-	4,0
Rýchloskrutky Nida Hydro C5 3,5x55 mm	ks.	-	-	-	-	12,0
Výstužná páska Nida	bm	1,4	1,4	1,4	1,4	1,4
Zvukovo izolačná páska Nida	bm	0,6	0,6	0,6	0,6	0,6
Sadrový tmel Nida Start	kg	0,9	0,9	0,9	-	-
Sadrový tmel Nida Finish	kg	0,1	0,1	0,1	-	-
Hotová špachtľovacia hmota Nida Hydromix ³⁾	kg	-	-	-	1,0	1,0
Minerálna vlna ⁴⁾	m ²	1,0	1,0	1,0	1,0	1,0

³⁾ V prípade sadro-trieskových dosiek s vláknami Nida Twarda možno ako alternatívu použiť sadrový tmel Nida Max.⁴⁾ Použitie podľa požiadaviek.

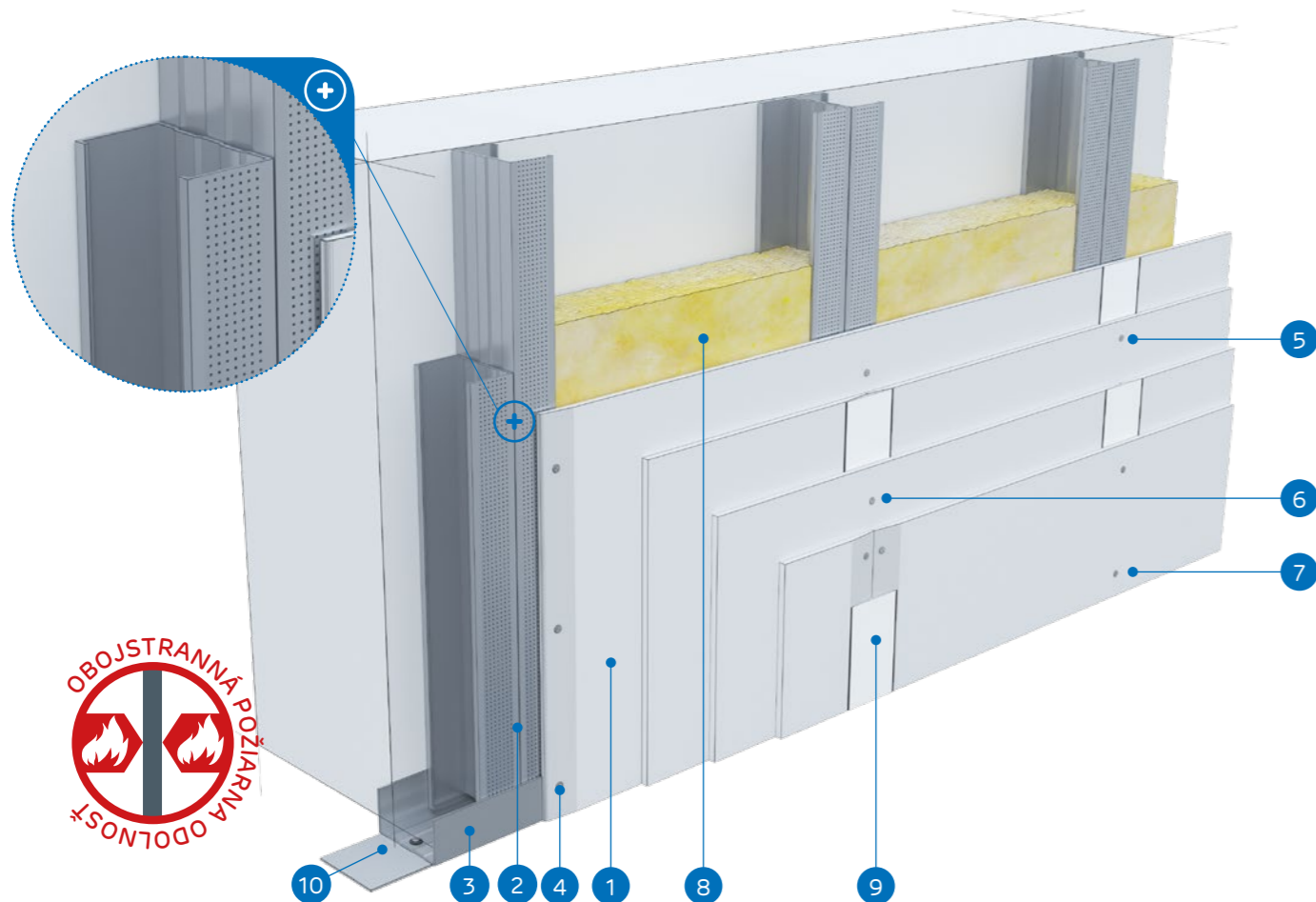
Normy spotreby nezahŕňujú straty materiálu.

nida Obklad

Trieda
požiarnej
odolnosti:
(R)EI90
(R)EI120Zvýšenie
zvukovej
izolácie:
12 dBMaximálna
výška
výstavby:
4500 mmHmotnosť
1m²
výstavby:
44,0-66,0 kgČíslo
súvisiaceho
dokladu:
ETA 15/0301Vyhlásenie o úžitkových vlastnostiach:
DoP/Separate Lining System/0012/15.11.2016

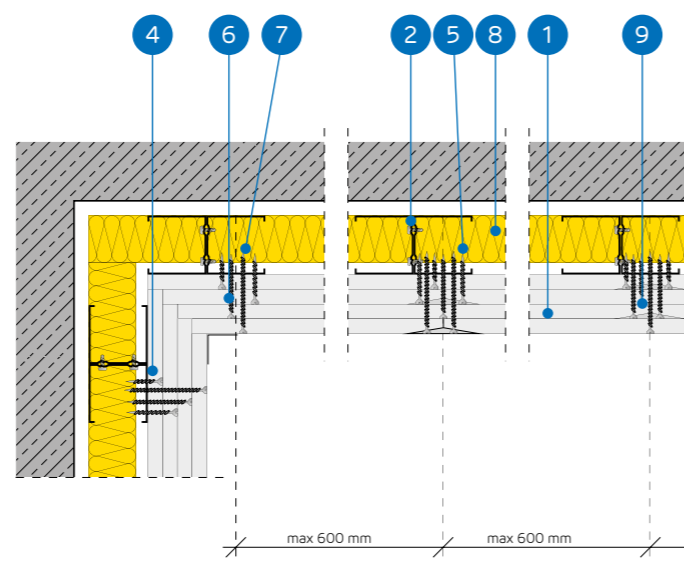
SYSTÉMY:

CC50-50; CC50-55; CC50-60



MATERIÁLY:

- Sadrokartónová doska Nida
- Profil Nida 2x C50 (profily spojené pomocou pásov samorezná skrutka 4,2x13 mm do plechu 1 mm FLAT HEAD®)
- Profil Nida U 50
- Rýchloskrutky Nida 3,5 x 25 mm
- Rýchloskrutky Nida 3,5 x 35 mm
- Rýchloskrutky Nida 3,5 x 55 mm
- Rýchloskrutky Nida 4,2 x 70 mm
- Izolačný materiál Minerálna vlna (voliteľná)
- Škára medzi sadrokartónovými doskami vyhotovená zo sadrovej hmoty Nida a výstužnej pásky Nida
- Tesniaca páska na akustickú izoláciu Nida



SYSTÉM VOĽNE STOJACICH PREDSDENÝCH STIEN NA DVOJITEJ KONŠTRUKCII NIDA CC50

TECHNICKÉ PARAMETRE

Název systému Nida Obklad ²⁾	Opláštenie sadrokartónom			Nosná konštrukcia		Izolačný materiál			Maximálna výška ¹⁾ [mm]	Zvýšenie zvukovej izolácie [dB]	Hmotnosť výstavby 1m ² [kg]	Trieda požiarnej odolnosti ²⁾ [min]	Špeciálny systém
				Typ profilu Nida	Osová vzdialenosť profilov Nida [mm]	V rozsahu akustickej izolácie							
	Nida	Hrúbka [mm]	Označenie podľa normy			Minerálna vlna	Hrúbka [mm]	Hustota [kg/m ³]					
CC50-50/Ogieň+	Ogieň Plus	4x12,5	DF	2xC50	600	voliteľná	-	-	4500	12	44,0	(R)EI90	-
CC50-50/WodaOgieň+	Woda Ogieň Plus	4x12,5	DFH2	2xC50	600	voliteľná	-	-	4500	12	44,0	(R)EI90	-
CC50-50/Cicha	Cicha	4x12,5	DFH1IR	2xC50	600	voliteľná	-	-	4500	12	55,0	(R)EI90	●
CC50-50/Twarda	Twarda	4x12,5	DEFH1IR	2xC50	600	voliteľná	-	-	4500	12	55,0	(R)EI90	●
CC50-50/Hydro	Hydro	4x12,5	GMFH1I	2xC50	600	voliteľná	-	-	4500	12	47,0	(R)EI90	●
CC50-55/Ogieň+	Ogieň Plus	2x12,5+2x15,0	DF	2xC50	600	voliteľná	-	-	4500	12	51,0	(R)EI120	-
CC50-55/Twarda	Twarda	2x12,5+2x15,0	DEFH1IR	2xC50	600	voliteľná	-	-	4500	12	61,0	(R)EI120	●
CC50-55/Hydro	Hydro	2x12,5+2x15,0	GMFH1I	2xC50	600	voliteľná	-	-	4500	12	53,0	(R)EI120	●
CC50-60/Ogieň+	Ogieň Plus	4x15,0	DF	2xC50	600	voliteľná	-	-	4500	12	58,0	(R)EI120	-
CC50-60/Twarda	Twarda	4x15,0	DEFH1IR	2xC50	600	voliteľná	-	-	4500	12	66,0	(R)EI120	●
CC50-60/Hydro	Hydro	4x15,0	GMFH1I	2xC50	600	voliteľná	-	-	4500	12	58,0	(R)EI120	●

¹⁾ Maximálna výška v súlade s technickým posudkom ITB 1060/12/R33NK.²⁾ Európske technické osvedčenie ETA 15/0301.SPOTREBA MATERIÁLOV NA 1 M² VOĽNE STOJACICH PREDSDENÝCH STIEN V SYSTÉME NIDA OBKLAD

Název materiálu	J.m.	Typ systému Nida Obklad										
		CC50-50/ Ogieň+	CC50-50/ WodaOgieň+	CC50-50/ Cicha	CC50-50/ Twarda	CC50-50/ Hydro	CC50-55/ Ogieň+	CC50-55/ Twarda	CC50-55/ Hydro	CC50-60/ Ogieň+	CC50-60/ Twarda	CC50-60/ Hydro
		Spotreba materiálu na 1 m ²										
Doska Nida Ogieň Plus 12,5 mm	m ²	4,0	-	-	-	-	2,0	-	-	-	-	-
Doska Nida Woda Ogieň Plus 12,5 mm	m ²	-	4,0	-	-	-	-	-	-	-	-	-
Doska Nida Cicha 12,5 mm	m ²	-	-	4,0	-	-	-	-	-	-	-	-
Doska Nida Twarda 12,5 mm	m ²	-	-	-	4,0	-	-	2,0	-	-	-	-
Doska Nida Hydro 12,5 mm	m ²	-	-	-	-	4,0	-	-	2,0	-	-	-
Doska Nida Ogieň Plus 15,0 mm	m ²	-	-	-	-	-	2,0	-	-	4,0	-	-
Doska Nida Twarda 15,0 mm	m ²	-	-	-	-	-	-	2,0	-	-	4,0	-
Doska Nida Hydro 15,0 mm	m ²	-	-	-	-	-	-	-	2,0	-	-	4,0
Profil Nida C50	bm	3,6	3,6	3,6	3,6	3,6	3,6	3,6	3,6	3,6	3,6	3,6
Profil Nida U50	bm	0,7	0,7	0,7	0,7	0,7	0,7	0,7	0,7	0,7	0,7	0,7
Hmoždinka Nida	ks.	0,9	0,9	0,9	0,9	0,9	0,9	0,9	0,9	0,9	0,9	0,9
Samorezná skrutka 4,2x13 mm do plechu 1 mm FLAT HEAD®	ks.	6,0	6,0	6,0	6,0	6,0	6,0	6,0	6,0	6,0	6,0	6,0
Rýchloskrutky Nida 3,5x25 mm	ks.	4,0	4,0	-	-	-	4,0	-	-	4,0	-	-
Rýchloskrutky Nida 3,5x35 mm	ks.	4,0	4,0	-	-	-	-	-	-	-	-	-
Rýchloskrutky Nida 3,5x45 mm	ks.	-	-	-	-	-	4,0	-	-	4,0	-	-
Rýchloskrutky Nida 3,5x55 mm	ks.	4,0	4,0	-	-	-	4,0	-	-	4,0	-	-
Rýchloskrutky Nida 4,2x70 mm	ks.	12,0	12,0	-	-	-	12,0	-	-	12,0	-	-
Rýchloskrutky Nida Twarda 4,2x38 mm	ks.	-	-	8,0	8,0	-	-	-	4,0	-	-	4,0
Rýchloskrutky Nida Twarda 4,2x55 mm	ks.	-	-	4,0	4,0	-	-	-	8,0	-	-	8,0
Rýchloskrutky Nida Twarda 4,2x70 mm	ks.	-	-	12,0	12,0	-	-	-	12,0	-	-	12,0
Rýchloskrutky Nida Hydro C5 3,5x25 mm	ks.	-	-	-	-	4,0	-	-	4,0	-	-	4,0
Rýchloskrutky Nida Hydro C5 3,5x41 mm	ks.	-	-	-	-	4,0	-	-	4,0	-	-	4,0
Rýchloskrutky Nida Hydro C5 3,5x55 mm	ks.	-	-	-	-	4,0	-	-	4,0	-	-	4,0
Rýchloskrutky Nida Hydro C5 4,2x70 mm	ks.	-	-	-	-	12,0	-	-	12,0	-	-	12,0
Výstužná páska Nida	bm	1,4	1,4	1,4	1,4	1,4	1,4	1,4	1,4	1,4	1,4	1,4
Zvukovo izolačná páska Nida	bm	0,6	0,6	0,6	0,6	0,6	0,6	0,6	0,6	0,6	0,6	0,6
Sadrový tmel Nida Start	kg	1,2	1,2	1,2	-	-	1,2	-	-	1,2	-	-
Sadrový tmel Nida Finish	kg	0,1	0,1	0,1	-	-	0,1	-	-	0,1	-	-
Hotová špachtľovacia hmota Nida Hydromix ³⁾	kg	-	-	-	1,3	1,3	-	1,3	1,3	-	1,3	1,3
Minerálna vlna ⁴⁾	m ²	1,0	1,0	1,0	1,0	1,0	1,0	1,0	1,0	1,0	1,0	1,0

³⁾ V prípade sadro-trieskových dosiek s vlákнами Nida Twarda možno ako alternatívu použiť sadrový tmel Nida Max.⁴⁾ Použitie podľa požiadaviek.

Normy spotreby nezahrňujú straty materiálu.

Infolinka Nida
+421 918936300

www.siniat.sk

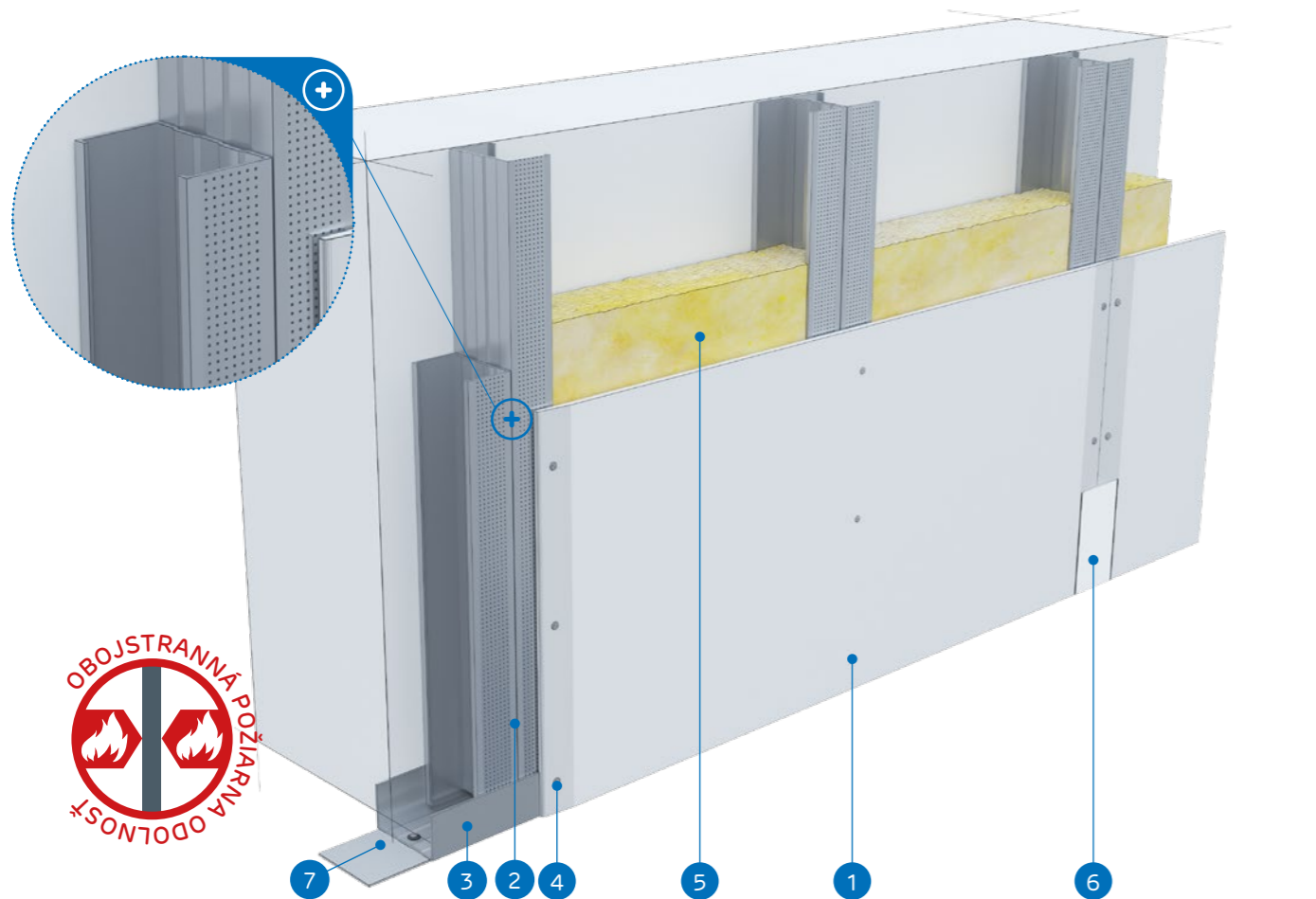
Kalkulátor systémov Nida
www.siniat.sk/kalkulackaVyhľadávač systémov Nida
www.siniat.sk/produkty-a-systemy/systemyPRVÉ SYSTÉMY
SUŠEJ VÝSTAVBY
NA TRHU
SOZNAČENÍM CENavštívte náš kanál
Siniat Nida

nida Obklad

Trieda
požiarnej
odolnosti:
(R)EI15
(R)EI30Zvýšenie
zvukovej
izolácie:
12 dBMaximálna
výška
výstavby:
4500 mmHmotnosť
1m²
výstavby:
11,0-17,0 kgČíslo
súvisiaceho
dokladu:
ETA 15/0301Vyhlásenie o úžitkových vlastnostiach:
DoP/Separate Lining System/0012/15.11.2016

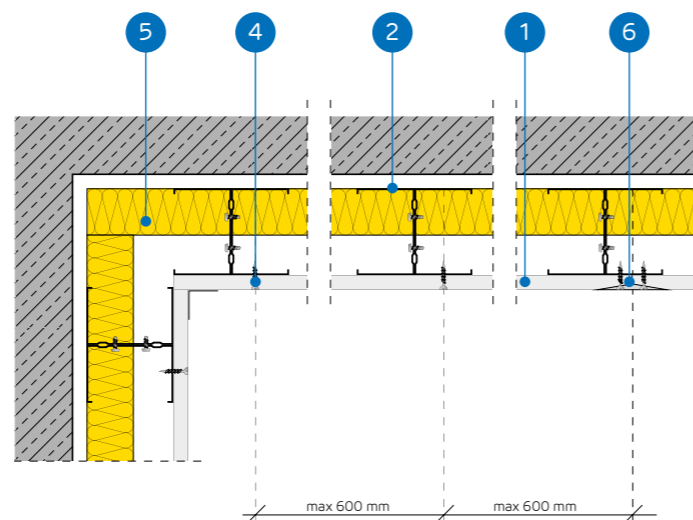
SYSTÉMY:

CC75-12,5; CC75-18



MATERIÁLY:

- Sadrokartónová doska Nida
- Profil Nida 2x C75 (profily spojené pomocou pásov samorezná skrutka 4,2x13 mm do plechu 1 mm FLAT HEAD®)
- Profil Nida U 75
- Rýchloskrutky Nida 3,5 x 25 mm
- Izolačný materiál Minerálna vlna (voliteľná)
- Škára medzi sadrokartónovými doskami vyhotovená zo sadrovej hmoty Nida a výstužnej pásky Nida
- Tesniaca páska na akustickú izoláciu Nida



SYSTÉM VOĽNE STOJACICH PREDSDENÝCH STIEN NA DVOJITEJ KONŠTRUKCII NIDA CC75

TECHNICKÉ PARAMETRE

Názov systému Nida Obklad ²⁾	Opláštenie sadrokartónom			Nosná konštrukcia		Izolačný materiál			Maximálna výška ¹⁾ [mm]	Zvýšenie zvukovej izolácie ΔRw max [dB]	Hmotnosť výstavby 1 m ² [kg]	Trieda požiarnej odolnosti [min]	Špeciálny systém
				Typ profilu Nida	Osová vzdialenosť profilov Nida [mm]	V rozsahu akustickej izolácie							
	Nida	Hrúbka [mm]	Označenie podľa normy			Minerálna vlna	Hrúbka [mm]	Hustota [kg/m ³]					
CC75-12,5/Expert	Expert	12,5	A	2xC75	600	voliteľná	-	-	4500	12	11,0	-	-
CC75-12,5/Woda ³⁾	Woda	12,5	H2	2xC75	600	voliteľná	-	-	4500	12	11,0	-	-
CC75-12,5/Ogieň+	Ogieň Plus	12,5	DF	2xC75	600	voliteľná	-	-	4500	12	13,0	(R)EI15	-
CC75-12,5/WodaOgieň+	Woda Ogieň Plus	12,5	DFH2	2xC75	600	voliteľná	-	-	4500	12	13,0	(R)EI15	-
CC75-12,5/Cicha	Cicha	12,5	DFH1IR	2xC75	600	voliteľná	-	-	4500	12	16,0	(R)EI15	●
CC75-12,5/Twarda	Twarda	12,5	DEFH1IR	2xC75	600	voliteľná	-	-	4500	12	16,0	(R)EI15	●
CC75-12,5/Hydro	Hydro	12,5	GMFH1I	2xC75	600	voliteľná	-	-	4500	12	14,0	(R)EI15	●
CC75-18/Ogieň+	Ogieň Plus	18,0	DF	2xC75	600	voliteľná	-	-	4500	12	17,0	(R)EI30	-

¹⁾ Maximálna výška v súlade s technickým posudkom ITB 1060/12/R33NK.²⁾ Európske technické osvedčenie ETA 15/0301.³⁾ V interiéroch s relatívnou vlhkosťou vzduchu do 85% (do 10 hodín) použiť dosku Nida Woda, ale v zónach vystavených intenzívnemu pôsobeniu vody odporúčame použiť sadrové dosky s vláknami Nida Hydro (horizontálne a vertikálne roviny pri vani, sprche a pod.)SPOTREBA MATERIÁLOV NA 1 M² VOĽNE STOJACICH PREDSDENÝCH STIEN V SYSTÉME NIDA OBKLAD

Názov materiálu	J.m.	Typ systému Nida Obklad							
		CC75-12,5/ Expert	CC75-12,5/Woda	CC75-12,5/ Ogieň+	CC75-12,5/ WodaOgieň+	CC75-12,5/Cicha	CC75-12,5/ Twarda	CC75-12,5/Hydro	CC75-18/Ogieň+
		Spotreba materiálu na 1 m ²							
Doska Nida Expert 12,5 mm	m ²	1,0	-	-	-	-	-	-	-
Doska Nida Woda 12,5 mm	m ²	-	1,0	-	-	-	-	-	-
Doska Nida Ogieň Plus 12,5 mm	m ²	-	-	1,0	-	-	-	-	-
Doska Nida Woda Ogieň Plus 12,5 mm	m ²	-	-	-	1,0	-	-	-	-
Doska Nida Cicha 12,5 mm	m ²	-	-	-	-	1,0	-	-	-
Doska Nida Twarda 12,5 mm	m ²	-	-	-	-	-	1,0	-	-
Doska Nida Hydro 12,5 mm	m ²	-	-	-	-	-	-	1,0	-
Doska Nida Ogieň Plus 18,0 mm	m ²	-	-	-	-	-	-	-	1,0
Profil Nida C75	bm	3,6	3,6	3,6	3,6	3,6	3,6	3,6	3,6
Profil Nida U75	bm	0,7	0,7	0,7	0,7	0,7	0,7	0,7	0,7
Hmoždinka Nida	ks.	0,9	0,9	0,9	0,9	0,9	0,9	0,9	0,9
Samorezná skrutka 4,2x13 mm do plechu 1 mm FLAT HEAD®	ks.	6,0	6,0	6,0	6,0	6,0	6,0	6,0	6,0
Rýchloskrutky Nida 3,5x25 mm	ks.	12,0	12,0	12,0	12,0	-	-	-	-
Rýchloskrutky Nida 3,5x35 mm	ks.	-	-	-	-	-	-	-	12,0
Rýchloskrutky Nida Twarda 4,2x38 mm	ks.	-	-	-	-	12,0	12,0	-	-
Rýchloskrutky Nida Hydro C5 3,5x25 mm	ks.	-	-	-	-	-	-	12,0	-
Výstužná páska Nida	bm	1,4	1,4	1,4	1,4	1,4	1,4	1,4	1,4
Zvukovo izolačná páska Nida	bm	0,6	0,6	0,6	0,6	0,6	0,6	0,6	0,6
Sadrový tmel Nida Start	kg	0,3	0,3	0,3	0,3	0,3	-	-	0,3
Sadrový tmel Nida Finish	kg	0,1	0,1	0,1	0,1	0,1	-	-	0,1
Hotová špachtľovacia hmota Nida Hydromix ⁴⁾	kg	-	-	-	-	-	0,4	0,4	-
Minerálna vlna ⁵⁾	m ²	1,0	1,0	1,0	1,0	1,0	1,0	1,0	1,0

⁴⁾ V prípade sadro-trieskových dosiek s vláknami Nida Twarda možno ako alternatívu použiť sadrový tmel Nida Max.⁵⁾ Použitie podľa požiadaviek.

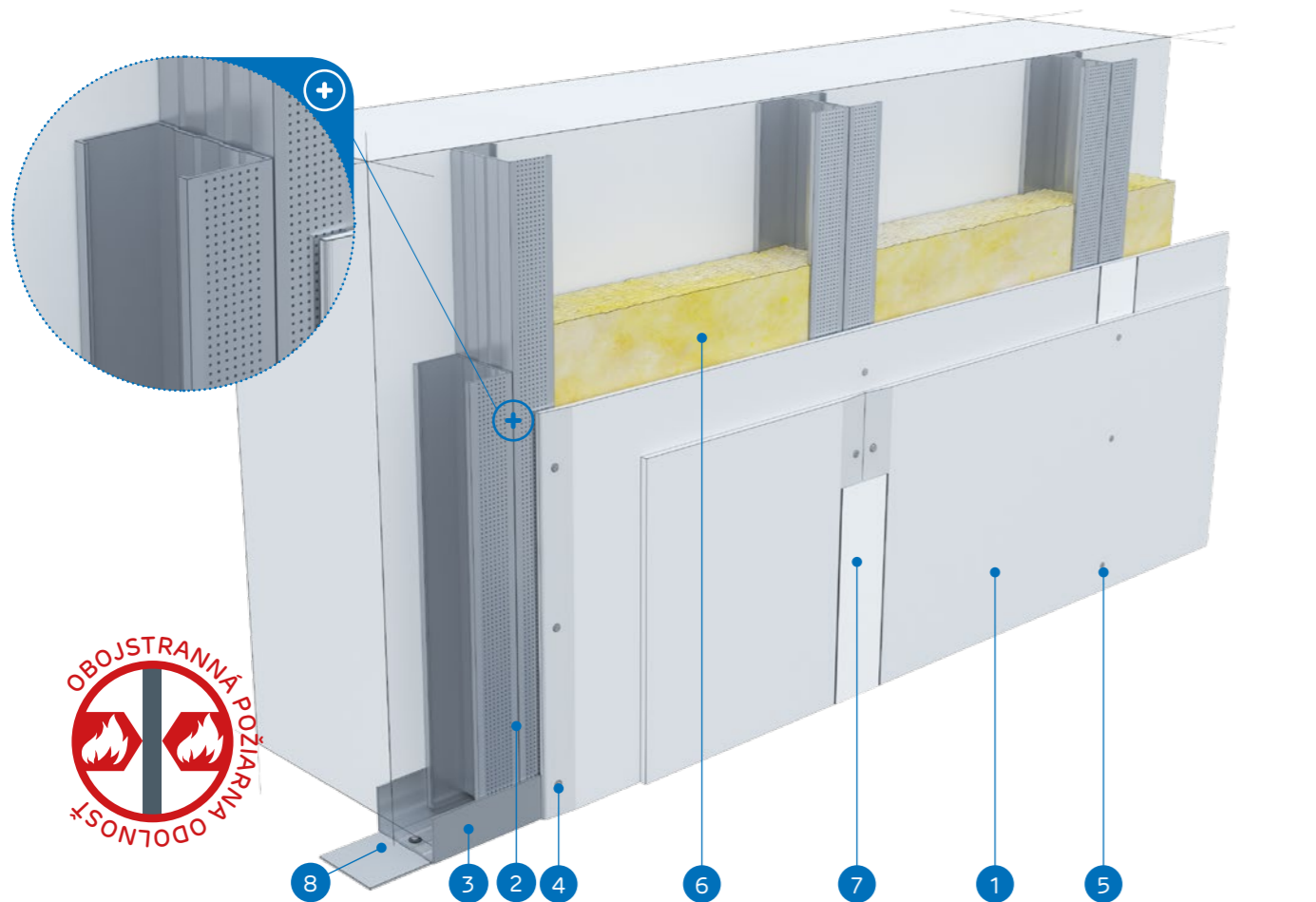
Normy spotreby nezahŕňujú straty materiálu.

nida Obklad

Trieda
požiarnej
odolnosti:
(R)EI30
(R)EI60Zvýšenie
zvukovej
izolácie:
12 dBMaximálna
výška
výstavby:
5500 mmHmotnosť
1m²
výstavby:
20,0-34,0 kgČíslo
súvisiaceho
dokladu:
ETA 15/0301Vyhlásenie o úžitkových vlastnostiach:
DoP/Separate Lining System/0012/15.11.2016

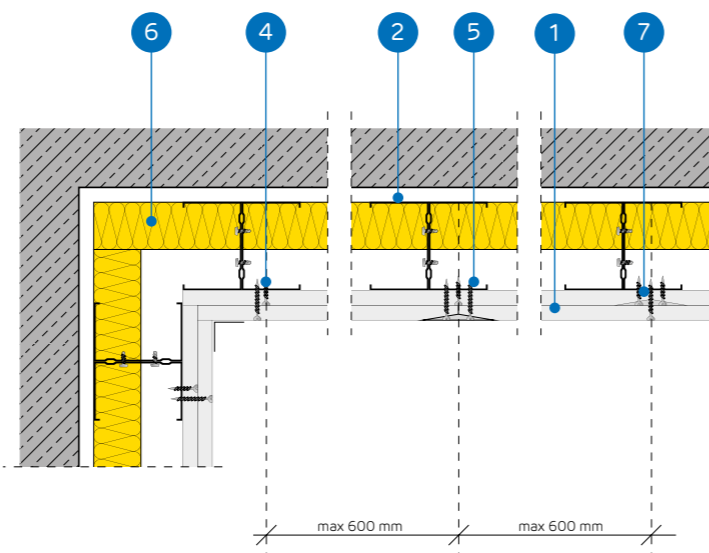
SYSTÉMY:

CC75-25; CC75-30



MATERIÁLY:

- Sadrokartónová doska Nida
- Profil Nida 2x C75 (profily spojené pomocou pásov samorezná skrutka 4,2x13 mm do plechu 1 mm FLAT HEAD®)
- Profil Nida U 75
- Rýchloskrutky Nida 3,5 x 25 mm
- Rýchloskrutky Nida 3,5 x 35 mm
- Izolačný materiál Minerálna vlna (voľiteľná)
- Škára medzi sadrokartónovými doskami vyhotovená zo sadrovej hmoty Nida a výstužnej pásky Nida
- Tesniaca páska na akustickú izoláciu Nida



SYSTÉM VOĽNE STOJACICH PREDSDENÝCH STIEN NA DVOJITEJ KONŠTRUKCII NIDA CC75

TECHNICKÉ PARAMETRE

Názov systému Nida Obklad ²⁾	Opláštenie sadrokartónom			Nosná konštrukcia		Izolačný materiál			Maximálna výška ¹⁾ [mm]	Zvýšenie zvukovej izolácie ΔRw max [dB]	Hmotnosť výstavby 1 m ² [kg]	Trieda požiarnej odolnosti [min]	Špeciálny systém
	Nida	Hrúbka [mm]	Označenie podľa normy	Typ profilu Nida	Osová vzdialenosť profilov Nida [mm]	V rozsahu akustickej izolácie							
						Minerálna vlna	Hrúbka [mm]	Hustota [kg/m ³]					
CC75-25/Expert	Expert	2x12,5	A	2xC75	600	voľiteľná	-	-	5500	12	20,0	-	-
CC75-25/Woda ³⁾	Woda	2x12,5	H2	2xC75	600	voľiteľná	-	-	5500	12	20,0	-	-
CC75-25/Ogieň+	Ogieň Plus	2x12,5	DF	2xC75	600	voľiteľná	-	-	5500	12	24,0	(R)EI30	-
CC75-25/WodaOgieň+	Woda Ogieň Plus	2x12,5	DFH2	2xC75	600	voľiteľná	-	-	5500	12	24,0	(R)EI30	-
CC75-25/Cicha	Cicha	2x12,5	DFH1IR	2xC75	600	voľiteľná	-	-	5500	12	29,0	(R)EI30	●
CC75-25/Twarda	Twarda	2x12,5	DFH1IR	2xC75	600	voľiteľná	-	-	5500	12	29,0	(R)EI30	●
CC75-25/Hydro	Hydro	2x12,5	GMFH1I	2xC75	600	voľiteľná	-	-	5500	12	25,0	(R)EI30	●
CC75-30/Ogieň+	Ogieň Plus	2x15,0	DF	2xC75	600	voľiteľná	-	-	5500	12	31,0	(R)EI60	-
CC75-30/Twarda	Twarda	2x15,0	DFH1IR	2xC75	600	voľiteľná	-	-	5500	12	34,0	(R)EI60	●
CC75-30/Hydro	Hydro	2x15,0	GMFH1I	2xC75	600	voľiteľná	-	-	5500	12	31,0	(R)EI60	●

¹⁾ Maximálna výška v súlade s technickým posudkom ITB 1060/12/R33NK.²⁾ Európske technické osvedčenie ETA 15/0301.³⁾ V interiéroch s relatívnou vlhkosťou vzduchu do 85% (do 10 hodín) použitie dosky Nida Woda, ale v zónach vystavených intenzívnemu pôsobeniu vody odporúčame použiť sadrové dosky s vláknami Nida Hydro (horizontálne a vertikálne roviny pri vani, sprche a pod.)SPOTREBA MATERIÁLOV NA 1 M² VOĽNE STOJACICH PREDSDENÝCH STIEN V SYSTÉME NIDA OBKLAD

Názov materiálu	J.m.	Typ systému Nida Obklad									
		CC75-25/ Expert	CC75-25/ Woda	CC75-25/ Ogieň+	CC75-25/ WodaOgieň+	CC75-25/ Cicha	CC75-25/ Twarda	CC75-25/ Hydro	CC75-30/ Ogieň+	CC75-30/ Twarda	CC75-30/ Hydro
		Spotreba materiálu na 1 m ²									
Doska Nida Expert 12,5 mm	m ²	2,0	-	-	-	-	-	-	-	-	-
Doska Nida Woda 12,5 mm	m ²	-	2,0	-	-	-	-	-	-	-	
Doska Nida Ogieň Plus 12,5 mm	m ²	-	-	2,0	-	-	-	-	-	-	
Doska Nida Woda Ogieň Plus 12,5 mm	m ²	-	-	-	2,0	-	-	-	-	-	
Doska Nida Cicha 12,5 mm	m ²	-	-	-	-	2,0	-	-	-	-	
Doska Nida Twarda 12,5 mm	m ²	-	-	-	-	-	2,0	-	-	-	
Doska Nida Hydro 12,5 mm	m ²	-	-	-	-	-	-	2,0	-	-	
Doska Nida Ogieň Plus 15,0 mm	m ²	-	-	-	-	-	-	-	2,0	-	
Doska Nida Twarda 15,0 mm	m ²	-	-	-	-	-	-	-	-	2,0	
Doska Nida Hydro 15,0 mm	m ²	-	-	-	-	-	-	-	-	2,0	
Profil Nida C75	bm	3,6	3,6	3,6	3,6	3,6	3,6	3,6	3,6	3,6	
Profil Nida U75	bm	0,7	0,7	0,7	0,7	0,7	0,7	0,7	0,7	0,7	
Hmoždinka Nida	ks.	0,9	0,9	0,9	0,9	0,9	0,9	0,9	0,9	0,9	
Samorezná skrutka 4,2x13 mm do plechu 1 mm FLAT HEAD®	ks.	6,0	6,0	6,0	6,0	6,0	6,0	6,0	6,0	6,0	
Rýchloskrutky Nida 3,5x25 mm	ks.	4,0	4,0	4,0	4,0	-	-	-	4,0	-	
Rýchloskrutky Nida 3,5x35 mm	ks.	12,0	12,0	12,0	12,0	-	-	-	12,0	-	
Rýchloskrutky Nida Twarda 4,2x38 mm	ks.	-	-	-	-	16,0	16,0	-	-	4,0	
Rýchloskrutky Nida Twarda 4,2x55 mm	ks.	-	-	-	-	-	-	-	-	12,0	
Rýchloskrutky Nida Hydro C5 3,5x25 mm	ks.	-	-	-	-	-	-	4,0	-	4,0	
Rýchloskrutky Nida Hydro C5 3,5x41 mm	ks.	-	-	-	-	-	-	12,0	-	12,0	
Výstužná páska Nida	bm	1,4	1,4	1,4	1,4	1,4	1,4	1,4	1,4	1,4	
Zvukovo izolačná páska Nida	bm	0,6	0,6	0,6	0,6	0,6	0,6	0,6	0,6	0,6	
Sadrový tmel Nida Start	kg	0,6	0,6	0,6	0,6	0,6	-	-	0,6	-	
Sadrový tmel Nida Finish	kg	0,1	0,1	0,1	0,1	0,1	-	-	0,1	-	
Hotová špachtľovacia hmota Nida Hydromix ⁴⁾	kg	-	-	-	-	-	0,7	0,7	-	0,7	
Minerálna vlna ⁵⁾	m ²	1,0	1,0	1,0	1,0	1,0	1,0	1,0	1,0	1,0	

⁴⁾ V prípade sadro-trieskových dosiek s vláknami Nida Twarda možno ako alternatívu použiť sadrový tmel Nida Max.⁵⁾ Použitie podľa požiadaviek.

Normy spotreby nezahŕňujú straty materiálu.

Infolinka Nida
+421 918936300

www.siniat.sk

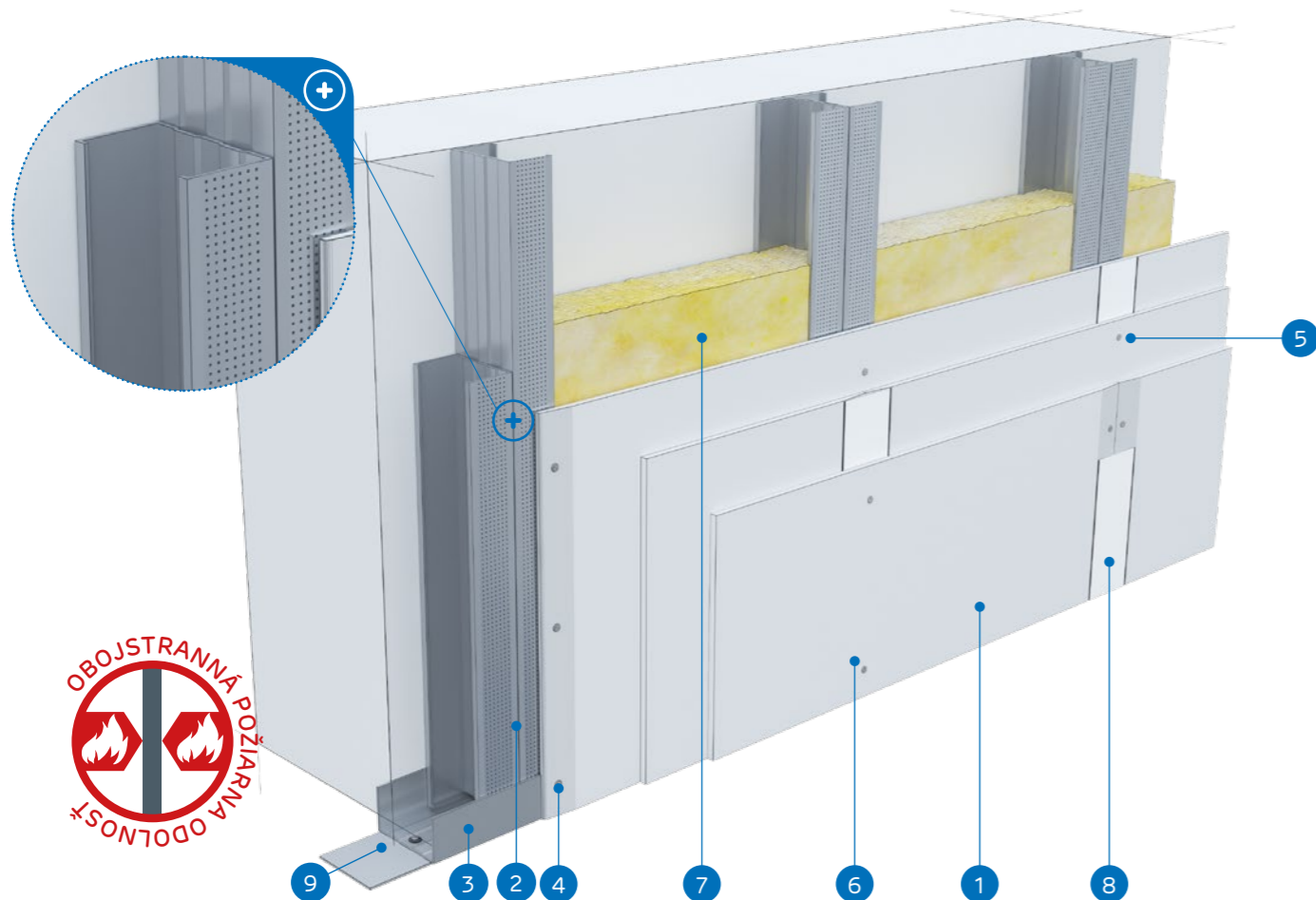
Kalkulátor systémov Nida
www.siniat.sk/kalkulackaVyhľadávač systémov Nida
www.siniat.sk/produkty-a-systemy/systemyPRVÉ SYSTÉMY
SUHKEJ VÝSTAVBY
NA TRHU
S OZNAČENÍM CENavštívte náš kanál
Siniat Nida

nida Obklad

Trieda
požiarnej
odolnosti:
(R)EI60Zvýšenie
zvukovej
izolácie:
12 dBMaximálna
výška
výstavby:
5500 mmHmotnosť
1m²
výstavby:
33,0-41,0 kgČíslo
súvisiaceho
dokladu:
ETA 15/0301Vyhlásenie o úžitkových vlastnostiach:
DoP/Separate Lining System/0012/15.11.2016

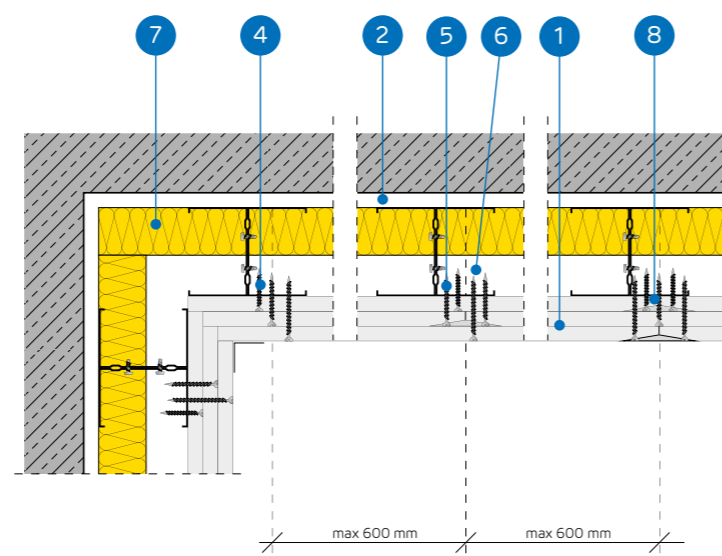
SYSTÉMY:

CC75-37,5



MATERIÁLY:

- Sadrokartónová doska Nida
- Profil Nida 2x C75 (profily spojené pomocou pásov samorezná skrutka 4,2x13 mm do plechu 1 mm FLAT HEAD®)
- Profil Nida U 75
- Rýchloskrutky Nida 3,5 x 25 mm
- Rýchloskrutky Nida 3,5 x 35 mm
- Rýchloskrutky Nida 3,5 x 55 mm
- Izolačný materiál Minerálna vlna (voliteľná)
- Škára medzi sadrokartónovými doskami vyhotovená zo sadrovej hmoty Nida a výstužnej pásky Nida
- Tesniaca páska na akustickú izoláciu Nida



SYSTÉM VOĽNE STOJACICH PREDSDENÝCH STIEN NA DVOJITEJ KONŠTRUKCII NIDA CC75

TECHNICKÉ PARAMETRE

Názov systému Nida Obklad ²⁾	Opláštenie sadrokartónom			Nosná konštrukcia		Izolačný materiál			Maximálna výška ¹⁾	Zvýšenie zvukovej izolácie	Hmotnosť výstavby 1 m ²	Trieda požiarnej odolnosti	Špeciálny systém
				Typ profilu Nida	Osová vzdialenosť profilov Nida [mm]	V rozsahu akustickej izolácie							
	Nida	Hrúbka [mm]	Označenie podľa normy			Minerálna vlna	Hrúbka [mm]	Hustota [kg/m ³]	[mm]	ΔRw max [dB]	[kg]	[min]	
CC75-37,5/Ogieň+	Ogieň Plus	3x12,5	DF	2xC75	600	voliteľná	-	-	5500	12	33,0	(R)EI60	-
CC75-37,5/WodaOgieň+	Woda Ogieň Plus	3x12,5	DFH2	2xC75	600	voliteľná	-	-	5500	12	33,0	(R)EI60	-
CC75-37,5/Cicha	Cicha	3x12,5	DFH1IR	2xC75	600	voliteľná	-	-	5500	12	41,0	(R)EI60	●
CC75-37,5/Twarda	Twarda	3x12,5	DEFH1IR	2xC75	600	voliteľná	-	-	5500	12	41,0	(R)EI60	●
CC75-37,5/Hydro	Hydro	3x12,5	GMFH1I	2xC75	600	voliteľná	-	-	5500	12	35,0	(R)EI60	●

¹⁾ Maximálna výška v súlade s technickým posudkom ITB 1060/12/R33NK.²⁾ Európske technické osvedčenie ETA 15/0301.SPOTREBA MATERIÁLOV NA 1 M² VOĽNE STOJACICH PREDSDENÝCH STIEN V SYSTÉME NIDA OBKLAD

Názov materiálu	J.m.	Typ systému Nida Obklad				
		CC75-37,5/Ogieň+	CC75-37,5/WodaOgieň+	CC75-37,5/Cicha	CC75-37,5/Twarda	CC75-37,5/Hydro
Spotreba materiálu na 1 m ²						
Doska Nida Ogieň Plus 12,5 mm	m ²	3,0	-	-	-	-
Doska Nida Woda Ogieň Plus 12,5 mm	m ²	-	3,0	-	-	-
Doska Nida Cicha 12,5 mm	m ²	-	-	3,0	-	-
Doska Nida Twarda 12,5 mm	m ²	-	-	-	3,0	-
Doska Nida Hydro 12,5 mm	m ²	-	-	-	-	3,0
Profil Nida C75	bm	3,6	3,6	3,6	3,6	3,6
Profil Nida U75	bm	0,7	0,7	0,7	0,7	0,7
Hmoždinka Nida	ks.	0,9	0,9	0,9	0,9	0,9
Samorezná skrutka 4,2x13 mm do plechu 1 mm FLAT HEAD®	ks.	6,0	6,0	6,0	6,0	6,0
Rýchloskrutky Nida 3,5x25 mm	ks.	4,0	4,0	-	-	-
Rýchloskrutky Nida 3,5x35 mm	ks.	4,0	4,0	-	-	-
Rýchloskrutky Nida 3,5x55 mm	ks.	12,0	12,0	-	-	-
Rýchloskrutky Nida Twarda 4,2x38 mm	ks.	-	-	8,0	8,0	-
Rýchloskrutky Nida Twarda 4,2x55 mm	ks.	-	-	12,0	12,0	-
Rýchloskrutky Nida Hydro C5 3,5x25 mm	ks.	-	-	-	-	4,0
Rýchloskrutky Nida Hydro C5 3,5x41 mm	ks.	-	-	-	-	4,0
Rýchloskrutky Nida Hydro C5 3,5x55 mm	ks.	-	-	-	-	12,0
Výstužná páska Nida	bm	1,4	1,4	1,4	1,4	1,4
Zvukovo izolačná páska Nida	bm	0,6	0,6	0,6	0,6	0,6
Sadrový tmel Nida Start	kg	0,9	0,9	0,9	-	-
Sadrový tmel Nida Finish	kg	0,1	0,1	0,1	-	-
Hotová špachtľovacia hmota Nida Hydromix ³⁾	kg	-	-	-	1,0	1,0
Minerálna vlna ⁴⁾	m ²	1,0	1,0	1,0	1,0	1,0

³⁾ V prípade sadro-trieskových dosiek s vláknami Nida Twarda možno ako alternatívu použiť sadrový tmel Nida Max.⁴⁾ Použitie podľa požiadaviek.

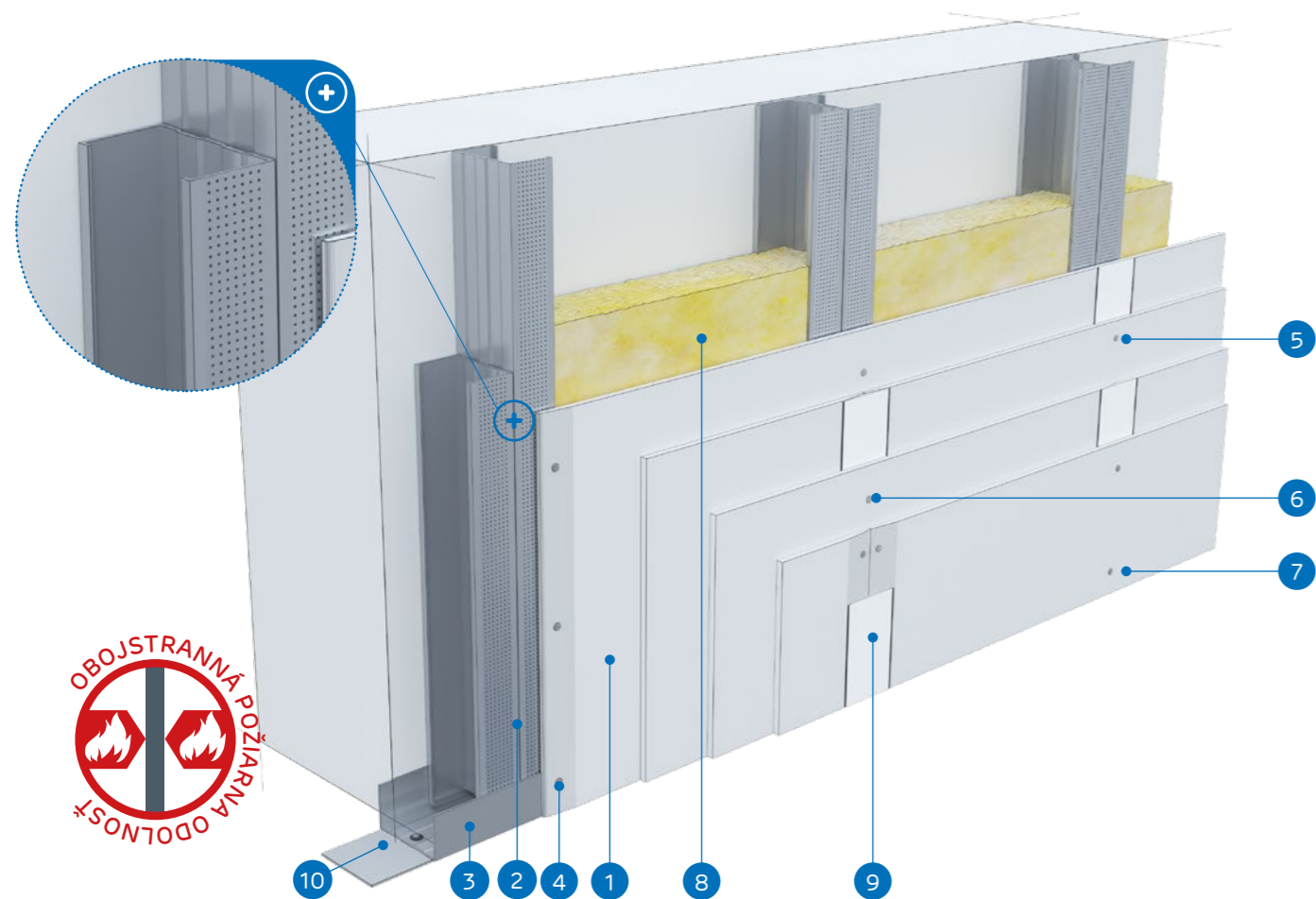
Normy spotreby nezahrňujú straty materiálu.

nida Obklad

Trieda
požiarnej
odolnosti:
(R)EI90
(R)EI120Zvýšenie
zvukovej
izolácie:
12 dBMaximálna
výška
výstavby:
5500 mmHmotnosť
1m²
výstavby:
44,0-66,0 kgČíslo
súvisiaceho
dokladu:
ETA 15/0301Vyhlásenie o úžitkových vlastnostiach:
DoP/Separate Lining System/0012/15.11.2016

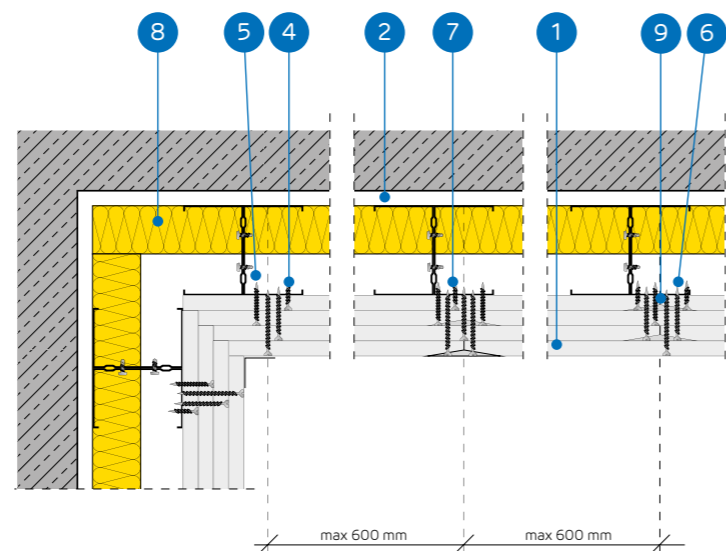
SYSTÉMY:

CC75-50; CC75-55; CC75-60



MATERIÁLY:

- Sadrokartónová doska Nida
- Profil Nida 2x C75 (profily spojené pomocou pásov samorezná skrutka 4,2x13 mm do plechu 1 mm FLAT HEAD®)
- Profil Nida U 75
- Rýchloskrutky Nida 3,5 x 25 mm
- Rýchloskrutky Nida 3,5 x 35 mm
- Rýchloskrutky Nida 3,5 x 55 mm
- Rýchloskrutky Nida 4,2 x 70 mm
- Izolačný materiál Minerálna vlna (voliteľná)
- Škára medzi sadrokartónovými doskami vyhotovená zo sadrovej hmoty Nida a výstužnej pásky Nida
- Tesniaca páska na akustickú izoláciu Nida



SYSTÉM VOĽNE STOJACICH PREDSDENÝCH STIEN NA DVOJITEJ KONŠTRUKCII NIDA CC75

TECHNICKÉ PARAMETRE

Názov systému Nida Obklad ²⁾	Opláštenie sadrokartónom			Nosná konštrukcia		Izolačný materiál			Maximálna výška ¹⁾ [mm]	Zvýšenie zvukovej izolácie [dB]	Hmotnosť výstavby 1 m ² [kg]	Trieda požiarnej odolnosti [min]	Špeciálny systém
	Nida	Hrúbka [mm]	Označenie podľa normy	Typ profilu Nida	Osová vzdialenosť profilov Nida [mm]	V rozsahu akustickej izolácie							
						Minerálna vlna	Hrúbka [mm]	Hustota [kg/m ³]					
CC75-50/Ogieň+	Ogieň Plus	4x12,5	DF	2xC75	600	voliteľná	-	-	5500	12	44,0	(R)EI90	-
CC75-50/WodaOgieň+	Woda Ogieň Plus	4x12,5	DFH2	2xC75	600	voliteľná	-	-	5500	12	44,0	(R)EI90	-
CC75-50/Cicha	Cicha	4x12,5	DFH1IR	2xC75	600	voliteľná	-	-	5500	12	55,0	(R)EI90	●
CC75-50/Twarda	Twarda	4x12,5	DEFH1IR	2xC75	600	voliteľná	-	-	5500	12	55,0	(R)EI90	●
CC75-50/Hydro	Hydro	4x12,5	GMFH1I	2xC75	600	voliteľná	-	-	5500	12	47,0	(R)EI90	●
CC75-55/Ogieň+	Ogieň Plus	2x12,5+2x15,0	DF	2xC75	600	voliteľná	-	-	5500	12	52,0	(R)EI120	-
CC75-55/Twarda	Twarda	2x12,5+2x15,0	DEFH1IR	2xC75	600	voliteľná	-	-	5500	12	61,0	(R)EI120	●
CC75-55/Hydro	Hydro	2x12,5+2x15,0	GMFH1I	2xC75	600	voliteľná	-	-	5500	12	53,0	(R)EI120	●
CC75-60/Ogieň+	Ogieň Plus	4x15,0	DF	2xC75	600	voliteľná	-	-	5500	12	58,0	(R)EI120	-
CC75-60/Twarda	Twarda	4x15,0	DEFH1IR	2xC75	600	voliteľná	-	-	5500	12	66,0	(R)EI120	●
CC75-60/Hydro	Hydro	4x15,0	GMFH1I	2xC75	600	voliteľná	-	-	5500	12	58,0	(R)EI120	●

¹⁾ Maximálna výška v súlade s technickým posudkom ITB 1060/12/R33NK.²⁾ Európske technické osvedčenie ETA 15/0301.SPOTREBA MATERIÁLOV NA 1 M² VOĽNE STOJACICH PREDSDENÝCH STIEN V SYSTÉME NIDA OBKLAD

Názov materiálu	J.m.	Typ systému Nida Obklad										
		CC75-50/ Ogieň+	CC75-50/ WodaOgieň+	CC75-50/ Cicha	CC75-50/ Twarda	CC75-50/ Hydro	CC75-55/ Ogieň+	CC75-55/ Twarda	CC75-55/ Hydro	CC75-60/ Ogieň+	CC75-60/ Twarda	CC75-60/ Hydro
		Spotreba materiálu na 1 m ²										
Doska Nida Ogieň Plus 12,5 mm	m ²	4,0	-	-	-	-	2,0	-	-	-	-	-
Doska Nida Woda Ogieň Plus 12,5 mm	m ²	-	4,0	-	-	-	-	-	-	-	-	-
Doska Nida Cicha 12,5 mm	m ²	-	-	4,0	-	-	-	-	-	-	-	-
Doska Nida Twarda 12,5 mm	m ²	-	-	-	4,0	-	-	2,0	-	-	-	-
Doska Nida Hydro 12,5 mm	m ²	-	-	-	-	4,0	-	2,0	-	-	-	-
Doska Nida Ogieň Plus 15,0 mm	m ²	-	-	-	-	-	2,0	-	-	4,0	-	-
Doska Nida Twarda 15,0 mm	m ²	-	-	-	-	-	-	2,0	-	-	4,0	-
Doska Nida Hydro 15,0 mm	m ²	-	-	-	-	-	-	-	2,0	-	-	4,0
Profil Nida C75	bm	3,6	3,6	3,6	3,6	3,6	3,6	3,6	3,6	3,6	3,6	3,6
Profil Nida U75	bm	0,7	0,7	0,7	0,7	0,7	0,7	0,7	0,7	0,7	0,7	0,7
Hmoždinka Nida	ks.	0,9	0,9	0,9	0,9	0,9	0,9	0,9	0,9	0,9	0,9	0,9
Samorezná skrutka 4,2x13 mm do plechu 1 mm FLAT HEAD®	ks.	6,0	6,0	6,0	6,0	6,0	6,0	6,0	6,0	6,0	6,0	6,0
Rýchloskrutky Nida 3,5x25 mm	ks.	4,0	4,0	-	-	-	4,0	-	-	4,0	-	-
Rýchloskrutky Nida 3,5x35 mm	ks.	4,0	4,0	-	-	-	-	-	-	-	-	-
Rýchloskrutky Nida 3,5x45 mm	ks.	-	-	-	-	-	4,0	-	-	4,0	-	-
Rýchloskrutky Nida 3,5x55 mm	ks.	4,0	4,0	-	-	-	4,0	-	-	4,0	-	-
Rýchloskrutky Nida 4,2x70 mm	ks.	12,0	12,0	-	-	-	12,0	-	-	12,0	-	-
Rýchloskrutky Nida Twarda 4,2x38 mm	ks.	-	-	8,0	8,0	-	-	4,0	-	-	4,0	-
Rýchloskrutky Nida Twarda 4,2x55 mm	ks.	-	-	4,0	4,0	-	-	8,0	-	-	8,0	-
Rýchloskrutky Nida Twarda 4,2x70 mm	ks.	-	-	12,0	12,0	-	-	12,0	-	-	12,0	-
Rýchloskrutky Nida Hydro C5 3,5x25 mm	ks.	-	-	-	-	4,0	-	-	4,0	-	-	4,0
Rýchloskrutky Nida Hydro C5 3,5x41 mm	ks.	-	-	-	-	4,0	-	-	4,0	-	-	4,0
Rýchloskrutky Nida Hydro C5 3,5x55 mm	ks.	-	-	-	-	4,0	-	-	4,0	-	-	4,0
Rýchloskrutky Nida Hydro C5 4,2x70 mm	ks.	-	-	-	-	12,0	-	-	12,0	-	-	12,0
Výstužná páska Nida	bm	1,4	1,4	1,4	1,4	1,4	1,4	1,4	1,4	1,4	1,4	1,4
Zvukovo izolačná páska Nida	bm	0,6	0,6	0,6	0,6	0,6	0,6	0,6	0,6	0,6	0,6	0,6
Sadrový tmel Nida Start	kg	1,2	1,2	1,2	-	-	1,2	-	-	1,2	-	-
Sadrový tmel Nida Finish	kg	0,1	0,1	0,1	-	-	0,1	-	-	0,1	-	-
Hotová špachtľovacia hmota Nida Hydromix ⁴⁾	kg	-	-	-	1,3	1,3	-	1,3	1,3	-	1,3	1,3
Minerálna vlna ⁵⁾	m ²	1,0	1,0	1,0	1,0	1,0	1,0	1,0	1,0	1,0	1,0	1,0

⁴⁾ V prípade sadro-trieskových dosiek s vláknami Nida Twarda možno ako alternatívu použiť sadrový tmel Nida Max.⁵⁾ Použitie podľa požiadaviek.

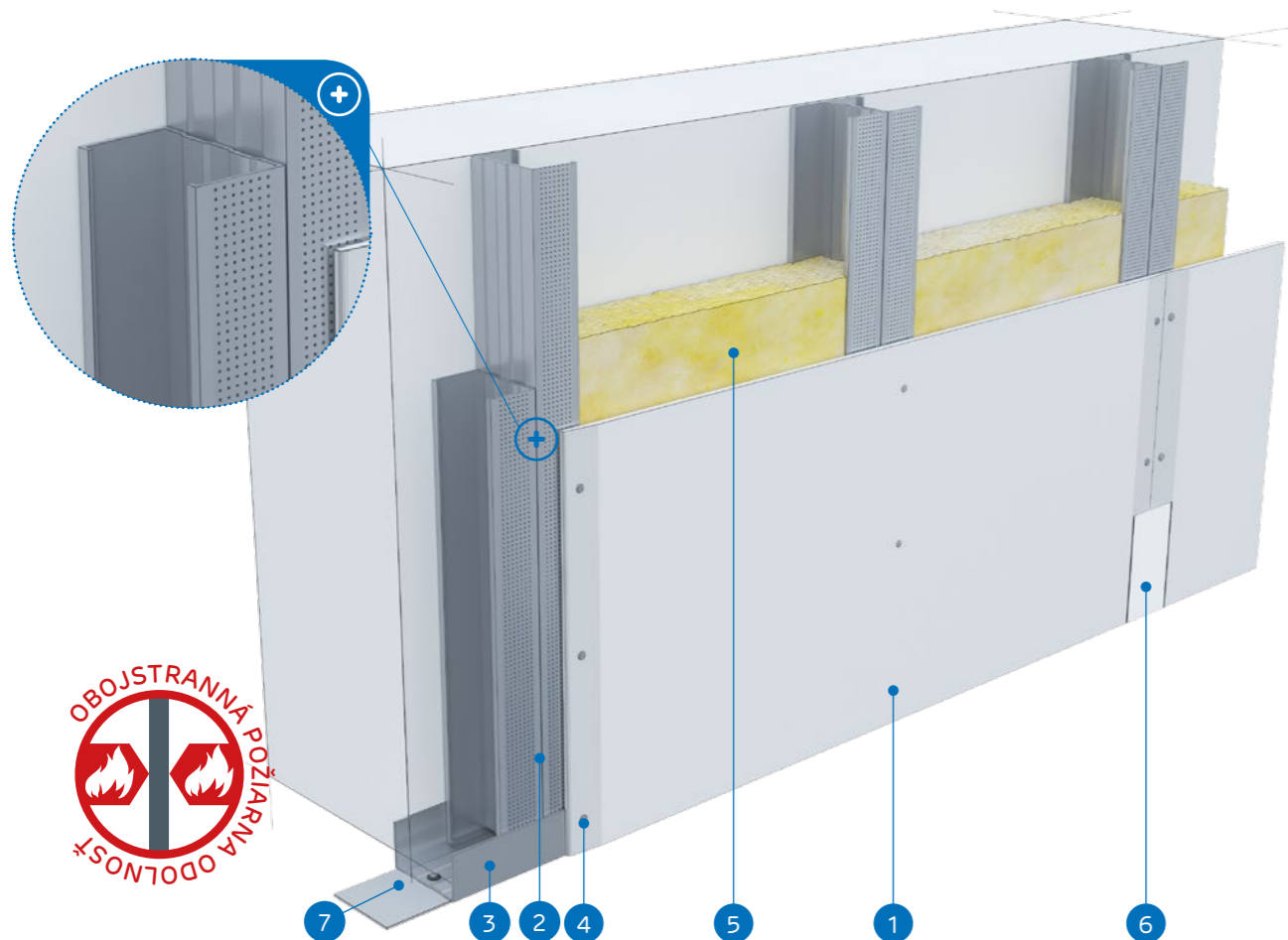
Normy spotreby nezahrňujú straty materiálu.

nida Obklad

Trieda
požiarnej
odolnosti:
(R)EI15
(R)EI30Zvýšenie
zvukovej
izolácie:
12 dBMaximálna
výška
výstavby:
5500 mmHmotnosť
1m²
výstavby:
12,0-18,0 kgČíslo
súvisiaceho
dokladu:
ETA 15/0301Vyhlásenie o úžitkových vlastnostiach:
DoP/Separate Lining System/0012/15.11.2016

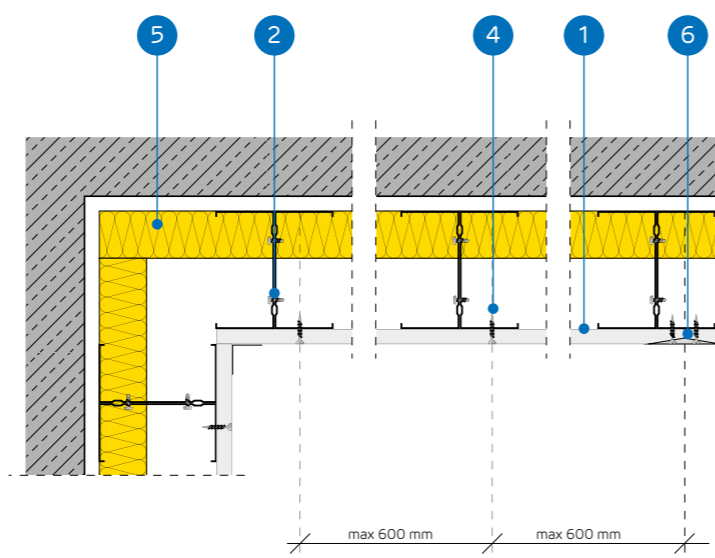
SYSTÉMY:

CC100-12,5; CC100-18



MATERIÁLY:

- Sadrokartónová doska Nida
- Profil Nida 2x C100 (profily spojené pomocou pásov samorezná skrutka 4,2x13 mm do plechu 1 mm FLAT HEAD®)
- Profil Nida U 100
- Rýchloskrutky Nida 3,5 x 25 mm
- Izolačný materiál Minerálna vlna (voliteľná)
- Škára medzi sadrokartónovými doskami vyhotovená zo sadrovej hmoty Nida a výstužnej pásky Nida
- Tesniaca páska na akustickú izoláciu Nida



SYSTÉM VOĽNE STOJACICH PREDSDENÝCH STIEN NA DVOJITEJ KONŠTRUKCII NIDA CC100

TECHNICKÉ PARAMETRE

Názov systému Nida Obklad ²⁾	Opláštenie sadrokartónom			Nosná konštrukcia		Izolačný materiál			Maximálna výška ¹⁾ [mm]	Zvýšenie zvukovej izolácie ΔRw max [dB]	Hmotnosť výstavby 1 m ² [kg]	Trieda požiarnej odolnosti [min]	Špeciálny systém
				Typ profilu Nida	Osová vzdialenosť profilov Nida [mm]	V rozsahu akustickej izolácie							
	Nida	Hrúbka [mm]	Označenie podľa normy			Minerálna vlna	Hrúbka [mm]	Hustota [kg/m ³]					
CC100-12,5/Expert	Expert	12,5	A	2xC100	600	voliteľná	-	-	5500	12	12,0	-	-
CC100-12,5/Woda ³⁾	Woda	12,5	H2	2xC100	600	voliteľná	-	-	5500	12	12,0	-	-
CC100-12,5/Ogieň+	Ogieň Plus	12,5	DF	2xC100	600	voliteľná	-	-	5500	12	14,0	(R)EI15	-
CC100-12,5/WodaOgieň+	Woda Ogieň Plus	12,5	DFH2	2xC100	600	voliteľná	-	-	5500	12	14,0	(R)EI15	-
CC100-12,5/Cicha	Cicha	12,5	DFH1IR	2xC100	600	voliteľná	-	-	5500	12	17,0	(R)EI15	●
CC100-12,5/Twarda	Twarda	12,5	DEFH1IR	2xC100	600	voliteľná	-	-	5500	12	17,0	(R)EI15	●
CC100-12,5/Hydro	Hydro	12,5	GMFH1I	2xC100	600	voliteľná	-	-	5500	12	15,0	(R)EI15	●
CC100-18/Ogieň+	Ogieň Plus	18,0	DF	2xC100	600	voliteľná	-	-	5500	12	18,0	(R)EI30	-

¹⁾ Maximálna výška v súlade s technickým posudkom ITB 1060/12/R33NK.²⁾ Európske technické osvedčenie ETA 15/0301.³⁾ V interiéroch s relatívnou vlhkosťou vzduchu do 85% (do 10 hodín) použiť dosku Nida Woda, ale v zónach vystavených intenzívnemu pôsobeniu vody odporúčame použiť sadrové dosky s vláknami Nida Hydro (horizontálne a vertikálne roviny pri vani, sprche a pod.)SPOTREBA MATERIÁLOV NA 1 M² VOĽNE STOJACICH PREDSDENÝCH STIEN V SYSTÉME NIDA OBKLAD

Názov materiálu	J.m.	Typ systému Nida Obklad							
		CC100-12,5/ Expert	CC100-12,5/ Woda	CC100-12,5/ Ogieň+	CC100-12,5/ WodaOgieň+	CC100-12,5/ Cicha	CC100-12,5/ Twarda	CC100-12,5/ Hydro	CC100-18/ Ogieň+
		Spotreba materiálu na 1 m ²							
Doska Nida Expert 12,5 mm	m ²	1,0	-	-	-	-	-	-	-
Doska Nida Woda 12,5 mm	m ²	-	1,0	-	-	-	-	-	-
Doska Nida Ogieň Plus 12,5 mm	m ²	-	-	1,0	-	-	-	-	-
Doska Nida Woda Ogieň Plus 12,5 mm	m ²	-	-	-	1,0	-	-	-	-
Doska Nida Cicha 12,5 mm	m ²	-	-	-	-	1,0	-	-	-
Doska Nida Twarda 12,5 mm	m ²	-	-	-	-	-	1,0	-	-
Doska Nida Hydro 12,5 mm	m ²	-	-	-	-	-	-	1,0	-
Doska Nida Ogieň Plus 18,0 mm	m ²	-	-	-	-	-	-	-	1,0
Profil Nida C100	bm	3,6	3,6	3,6	3,6	3,6	3,6	3,6	3,6
Profil Nida U100	bm	0,7	0,7	0,7	0,7	0,7	0,7	0,7	0,7
Hmoždinka Nida	ks.	0,9	0,9	0,9	0,9	0,9	0,9	0,9	0,9
Samorezná skrutka 4,2x13 mm do plechu 1 mm FLAT HEAD®	ks.	6,0	6,0	6,0	6,0	6,0	6,0	6,0	6,0
Rýchloskrutky Nida 3,5x25 mm	ks.	12,0	12,0	12,0	12,0	-	-	-	-
Rýchloskrutky Nida 3,5x35 mm	ks.	-	-	-	-	-	-	-	12,0
Rýchloskrutky Nida Twarda 4,2x38 mm	ks.	-	-	-	-	12,0	12,0	-	-
Rýchloskrutky Nida Hydro C5 3,5x25 mm	ks.	-	-	-	-	-	-	12,0	-
Výstužná páska Nida	bm	1,4	1,4	1,4	1,4	1,4	1,4	1,4	1,4
Zvukovo izolačná páska Nida	bm	0,6	0,6	0,6	0,6	0,6	0,6	0,6	0,6
Sadrový tmel Nida Start	kg	0,3	0,3	0,3	0,3	0,3	-	-	0,3
Sadrový tmel Nida Finish	kg	0,1	0,1	0,1	0,1	0,1	-	-	0,1
Hotová špachtľovacia hmota Nida Hydromix ⁴⁾	kg	-	-	-	-	-	0,4	0,4	-
Minerálna vlna ⁵⁾	m ²	1,0	1,0	1,0	1,0	1,0	1,0	1,0	1,0

⁴⁾ V prípade sadro-trieskových dosiek s vláknami Nida Twarda možno ako alternatívu použiť sadrový tmel Nida Max.⁵⁾ Použitie podľa požiadaviek.

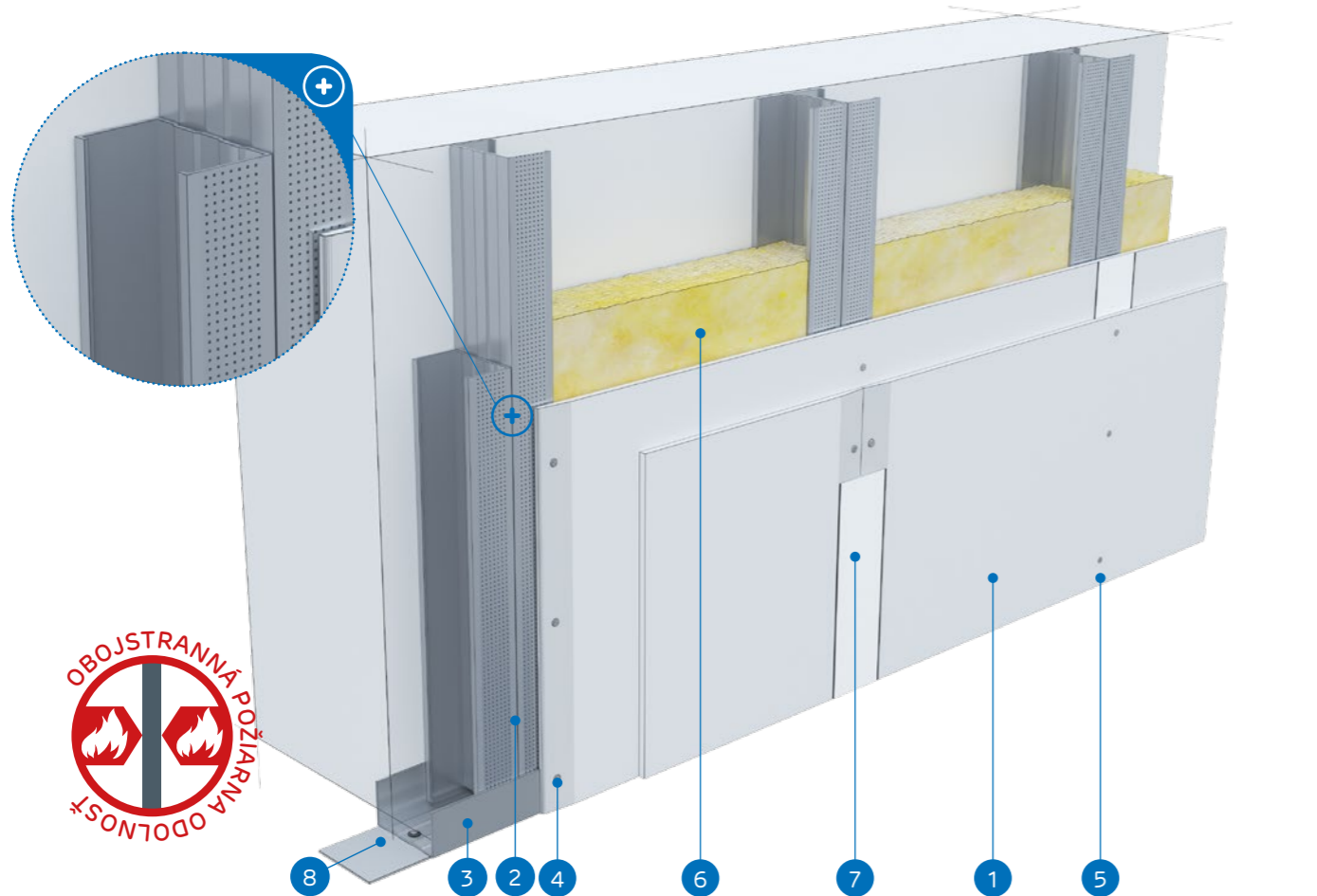
Normy spotreby nezahŕňujú straty materiálu.

nida Obklad

Trieda
požiarinej
odolnosti:
(R)EI30
(R)EI60Zvýšenie
zvukovej
izolácie:
12 dBMaximálna
výška
výstavby:
6500 mmHmotnosť
1m²
výstavby:
21,0-35,0 kgČíslo
súvisiaceho
dokladu:
ETA 15/0301Vyhlásenie o úžitkových vlastnostiach:
DoP/Separate Lining System/0012/15.11.2016

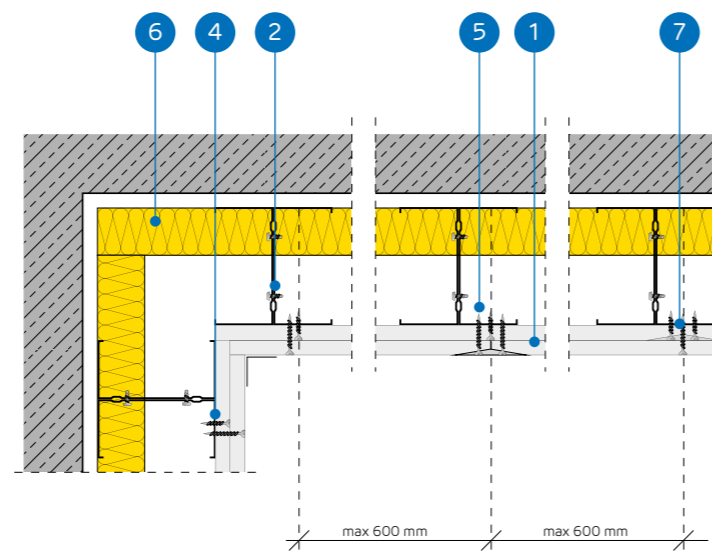
SYSTÉMY:

CC100-25; CC100-30



MATERIÁLY:

- Sadrokartónová doska Nida
- Profil Nida 2x C100 (profily spojené pomocou pásov samorezná skrutka 4,2x13 mm do plechu 1 mm FLAT HEAD®)
- Profil Nida U 100
- Rýchloskrutky Nida 3,5 x 25 mm
- Rýchloskrutky Nida 3,5 x 35 mm
- Izolačný materiál Minerálna vlna (voliteľná)
- Škára medzi sadrokartónovými doskami vyhotovená zo sadrovej hmoty Nida a výstužnej pásky Nida
- Tesniaca páska na akustickú izoláciu Nida



SYSTÉM VOĽNE STOJACICH PREDISADENÝCH STIEN NA DVOJITEJ KONŠTRUKCII NIDA CC100

TECHNICKÉ PARAMETRE

Názov systému Nida Obklad ²⁾	Opláštenie sadrokartónom			Nosná konštrukcia		Izolačný materiál			Maximálna výška ¹⁾ [mm]	Zvýšenie zvukovej izolácie ΔRw max [dB]	Hmotnosť výstavby 1 m ² [kg]	Trieda požiarinej odolnosti [min]	Špeciálny systém
				Typ profilu Nida	Osová vzdialenosť profilov Nida [mm]	V rozsahu akustickej izolácie							
	Nida	Hrúbka [mm]	Označenie podľa normy			Minerálna vlna	Hrúbka [mm]	Hustota [kg/m ³]					
CC100-25/Expert	Expert	2x12,5	A	2xC100	600	voliteľná	-	-	6500	12	21,0	-	-
CC100-25/Woda ³⁾	Woda	2x12,5	H2	2xC100	600	voliteľná	-	-	6500	12	21,0	-	-
CC100-25/Ogieň+	Ogieň Plus	2x12,5	DF	2xC100	600	voliteľná	-	-	6500	12	25,0	(R)EI30	-
CC100-25/WodaOgieň+	Woda Ogieň Plus	2x12,5	DFH2	2xC100	600	voliteľná	-	-	6500	12	25,0	(R)EI30	-
CC100-25/Cicha	Cicha	2x12,5	DFH1IR	2xC100	600	voliteľná	-	-	6500	12	30,0	(R)EI30	●
CC100-25/Twarda	Twarda	2x12,5	DEFH1IR	2xC100	600	voliteľná	-	-	6500	12	30,0	(R)EI30	●
CC100-25/Hydro	Hydro	2x12,5	GMFH1I	2xC100	600	voliteľná	-	-	6500	12	26,0	(R)EI30	●
CC100-30/Ogieň+	Ogieň Plus	2x15,0	DF	2xC100	600	voliteľná	-	-	6500	12	32,0	(R)EI60	-
CC100-30/Twarda	Twarda	2x15,0	DEFH1IR	2xC100	600	voliteľná	-	-	6500	12	35,0	(R)EI60	●
CC100-30/Hydro	Hydro	2x15,0	GMFH1I	2xC100	600	voliteľná	-	-	6500	12	32,0	(R)EI60	●

¹⁾ Maximálna výška v súlade s technickým posudkom ITB 1060/12/R33NK.²⁾ Európske technické osvedčenie ETA 15/0301.³⁾ V interiéroch s relatívnou vlhkosťou vzduchu do 85% (do 10 hodín) použiť dosku Nida Woda, ale v zónach vystavených intenzívnemu pôsobeniu vody odporúčame použiť sadrové dosky s vláknami Nida Hydro (horizontálne a vertikálne roviny pri vani, sprche a pod.)SPOTREBA MATERIÁLOV NA 1 M² VOĽNE STOJACICH PREDISADENÝCH STIEN V SYSTÉME NIDA OBKLAD

Názov materiálu	J.m.	Typ systému Nida Obklad									
		CC100-25/ Expert	CC100-25/ Woda	CC100-25/ Ogieň+	CC100-25/ WodaOgieň+	CC100-25/ Cicha	CC100-25/ Twarda	CC100-25/ Hydro	CC100-30/ Ogieň+	CC100-30/ Twarda	CC100-30/ Hydro
		Spotreba materiálu na 1 m ²									
Doska Nida Expert 12,5 mm	m ²	2,0	-	-	-	-	-	-	-	-	-
Doska Nida Woda 12,5 mm	m ²	-	2,0	-	-	-	-	-	-	-	
Doska Nida Ogieň Plus 12,5 mm	m ²	-	-	2,0	-	-	-	-	-	-	
Doska Nida Woda Ogieň Plus 12,5 mm	m ²	-	-	-	2,0	-	-	-	-	-	
Doska Nida Cicha 12,5 mm	m ²	-	-	-	-	2,0	-	-	-	-	
Doska Nida Twarda 12,5 mm	m ²	-	-	-	-	-	2,0	-	-	-	
Doska Nida Hydro 12,5 mm	m ²	-	-	-	-	-	-	2,0	-	-	
Doska Nida Ogieň Plus 15,0 mm	m ²	-	-	-	-	-	-	-	2,0	-	
Doska Nida Twarda 15,0 mm	m ²	-	-	-	-	-	-	-	-	2,0	
Doska Nida Hydro 15,0 mm	m ²	-	-	-	-	-	-	-	-	-	2,0
Profil Nida C100	bm	3,6	3,6	3,6	3,6	3,6	3,6	3,6	3,6	3,6	3,6
Profil Nida U100	bm	0,7	0,7	0,7	0,7	0,7	0,7	0,7	0,7	0,7	0,7
Hmoždinka Nida	ks.	0,9	0,9	0,9	0,9	0,9	0,9	0,9	0,9	0,9	0,9
Samorezná skrutka 4,2x13 mm do plechu 1 mm FLAT HEAD®	ks.	6,0	6,0	6,0	6,0	6,0	6,0	6,0	6,0	6,0	6,0
Rýchloskrutky Nida 3,5x25 mm	ks.	4,0	4,0	4,0	4,0	-	-	-	4,0	-	-
Rýchloskrutky Nida 3,5x35 mm	ks.	12,0	12,0	12,0	12,0	-	-	-	12,0	-	-
Rýchloskrutky Nida Twarda 4,2x38 mm	ks.	-	-	-	-	16,0	16,0	-	-	4,0	-
Rýchloskrutky Nida Twarda 4,2x55 mm	ks.	-	-	-	-	-	-	-	-	12,0	-
Rýchloskrutky Nida Hydro C5 3,5x25 mm	ks.	-	-	-	-	-	-	4,0	-	-	4,0
Rýchloskrutky Nida Hydro C5 3,5x41 mm	ks.	-	-	-	-	-	-	12,0	-	-	12,0
Výstužná páska Nida	bm	1,4	1,4	1,4	1,4	1,4	1,4	1,4	1,4	1,4	1,4
Zvukovo izolačná páska Nida	bm	0,6	0,6	0,6	0,6	0,6	0,6	0,6	0,6	0,6	0,6
Sadrový tmel Nida Start	kg	0,6	0,6	0,6	0,6	0,6	-	-	0,6	-	-
Sadrový tmel Nida Finish	kg	0,1	0,1	0,1	0,1	0,1	-	-	0,1	-	-
Hotová špachtľovacia hmota Nida Hydromix ⁴⁾	kg	-	-	-	-	-	0,7	0,7	-	0,7	0,7
Minerálna vlna ⁵⁾	m ²	1,0	1,0	1,0	1,0	1,0	1,0	1,0	1,0	1,0	1,0

⁴⁾ V prípade sadro-trieskových dosiek s vláknami Nida Twarda možno ako alternatívu použiť sadrový tmel Nida Max.⁵⁾ Použitie podľa požiadaviek.

Normy spotreby nezahŕňujú straty materiálu.

Infolinka Nida
+421 918936300

www.siniat.sk

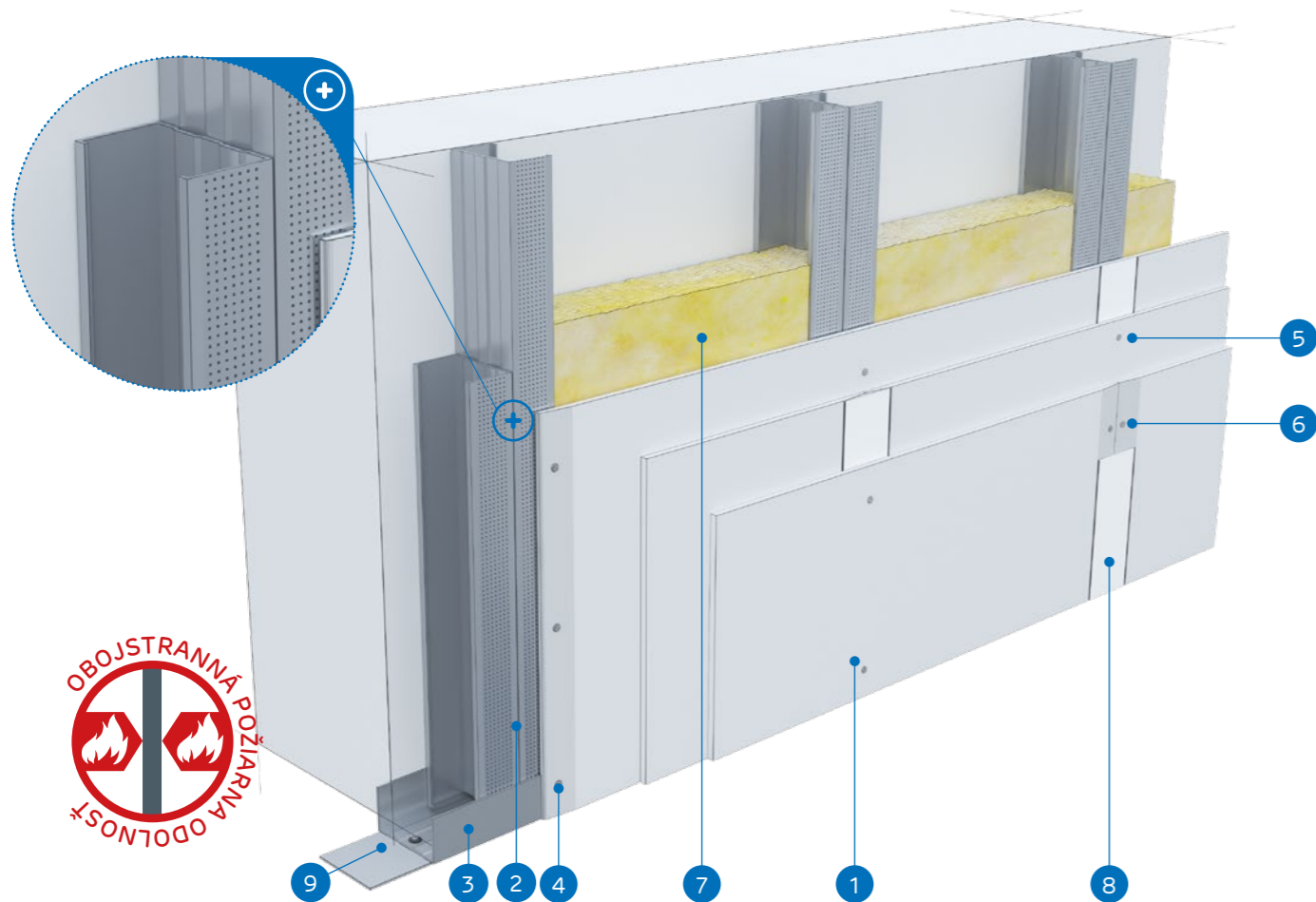
Kalkulátor systémov Nida
www.siniat.sk/kalkulackaVyhľadávač systémov Nida
www.siniat.sk/produkty-a-systemy/systemyPRVÉ SYSTÉMY
SUŠEJ VÝSTAVBY
NA TRHU
SOZNAČENÍM CENavštívte náš kanál
Siniat Nida

nida Obklad

Trieda
požiarnej
odolnosti:
(R)EI60Zvýšenie
zvukovej
izolácie:
12 dBMaximálna
výška
výstavby:
6500 mmHmotnosť
1m²
výstavby:
34,0-42,0 kgČíslo
súvisiaceho
dokladu:
ETA 15/0301Vyhlásenie o úžitkových vlastnostiach:
DoP/Separate Lining System/0012/15.11.2016

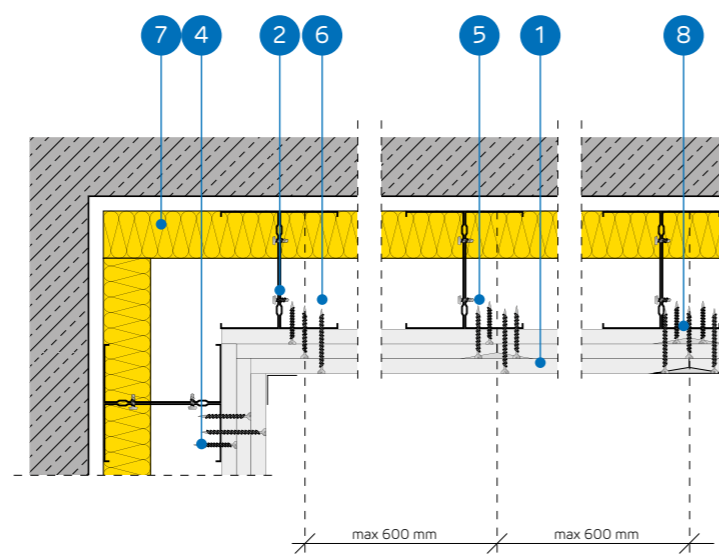
SYSTÉMY:

CC100-37,5



MATERIÁLY:

- Sadrokartónová doska Nida
- Profil Nida 2x C100 (profily spojené pomocou pásov samorezná skrutka 4,2x13 mm do plechu 1 mm FLAT HEAD®)
- Profil Nida U 100
- Rýchloskrutky Nida 3,5 x 25 mm
- Rýchloskrutky Nida 3,5 x 35 mm
- Rýchloskrutky Nida 3,5 x 55 mm
- Izolačný materiál Minerálna vlna (voliteľná)
- Škára medzi sadrokartónovými doskami vyhotovená zo sadrovej hmoty Nida a výstužnej pásky Nida
- Tesniaca páska na akustickú izoláciu Nida



SYSTÉM VOLNE STOJACICH PREDSEDENÝCH STIEN NA DVOJITEJ KONŠTRUKCII NIDA CC100

TECHNICKÉ PARAMETRE

Názov systému Nida Obklad ²⁾	Opláštenie sadrokartónom			Nosná konštrukcia		Izolačný materiál			Maximálna výška ¹⁾ [mm]	Zvýšenie zvukovej izolácie ΔRw max [dB]	Hmotnosť výstavby 1 m ² [kg]	Trieda požiarnej odolnosti [min]	Špeciálny systém
				Typ profilu Nida	Osová vzdialenosť profilov Nida [mm]	V rozsahu akustickej izolácie							
	Nida	Hrúbka [mm]	Označenie podľa normy			Minerálna vlna	Hrúbka [mm]	Hustota [kg/m ³]					
CC100-37,5/Ogieň+	Ogieň Plus	3x12,5	DF	2xC100	600	voliteľná	-	-	6500	12	34,0	(R)EI60	-
CC100-37,5/WodaOgieň+	Woda Ogieň Plus	3x12,5	DFH2	2xC100	600	voliteľná	-	-	6500	12	34,0	(R)EI60	-
CC100-37,5/Cicha	Cicha	3x12,5	DFH1IR	2xC100	600	voliteľná	-	-	6500	12	42,0	(R)EI60	●
CC100-37,5/Twarda	Twarda	3x12,5	DEFH1IR	2xC100	600	voliteľná	-	-	6500	12	42,0	(R)EI60	●
CC100-37,5/Hydro	Hydro	3x12,5	GMFH1I	2xC100	600	voliteľná	-	-	6500	12	36,0	(R)EI60	●

¹⁾ Maximálna výška v súlade s technickým posudkom ITB 1060/12/R33NK.²⁾ Európske technické osvedčenie ETA 15/0301.SPOTREBA MATERIÁLOV NA 1 M² VOLNE STOJACICH PREDSEDENÝCH STIEN V SYSTÉME NIDA OBKLAD

Názov materiálu	J.m.	Typ systému Nida Obklad				
		CC100-37,5/Ogieň+	CC100-37,5/WodaOgieň+	CC100-37,5/Cicha	CC100-37,5/Twarda	CC100-37,5/Hydro
Spotreba materiálu na 1 m ²						
Doska Nida Ogieň Plus 12,5 mm	m ²	3,0	-	-	-	-
Doska Nida Woda Ogieň Plus 12,5 mm	m ²	-	3,0	-	-	-
Doska Nida Cicha 12,5 mm	m ²	-	-	3,0	-	-
Doska Nida Twarda 12,5 mm	m ²	-	-	-	3,0	-
Doska Nida Hydro 12,5 mm	m ²	-	-	-	-	3,0
Profil Nida C100	bm	3,6	3,6	3,6	3,6	3,6
Profil Nida U100	bm	0,7	0,7	0,7	0,7	0,7
Hmoždinka Nida	ks.	0,9	0,9	0,9	0,9	0,9
Samorezná skrutka 4,2x13 mm do plechu 1 mm FLAT HEAD®	ks.	6,0	6,0	6,0	6,0	6,0
Rýchloskrutky Nida 3,5x25 mm	ks.	4,0	4,0	-	-	-
Rýchloskrutky Nida 3,5x35 mm	ks.	4,0	4,0	-	-	-
Rýchloskrutky Nida 3,5x55 mm	ks.	12,0	12,0	-	-	-
Rýchloskrutky Nida Twarda 4,2x38 mm	ks.	-	-	8,0	8,0	-
Rýchloskrutky Nida Twarda 4,2x55 mm	ks.	-	-	12,0	12,0	-
Rýchloskrutky Nida Hydro C5 3,5x25 mm	ks.	-	-	-	-	4,0
Rýchloskrutky Nida Hydro C5 3,5x41 mm	ks.	-	-	-	-	4,0
Rýchloskrutky Nida Hydro C5 3,5x55 mm	ks.	-	-	-	-	12,0
Výstužná páska Nida	bm	1,4	1,4	1,4	1,4	1,4
Zvukovo izolačná páska Nida	bm	0,6	0,6	0,6	0,6	0,6
Sadrový tmel Nida Start	kg	0,9	0,9	0,9	-	-
Sadrový tmel Nida Finish	kg	0,1	0,1	0,1	-	-
Hotová špachtľovacia hmota Nida Hydromix ³⁾	kg	-	-	-	1,0	1,0
Minerálna vlna ⁴⁾	m ²	1,0	1,0	1,0	1,0	1,0

³⁾ V prípade sadro-trieskových dosiek s vláknami Nida Twarda možno ako alternatívu použiť sadrový tmel Nida Max.⁴⁾ Použitie podľa požiadaviek.

Normy spotreby nezahŕňujú straty materiálu.

Infolinka Nida
+421 918936300

www.siniat.sk

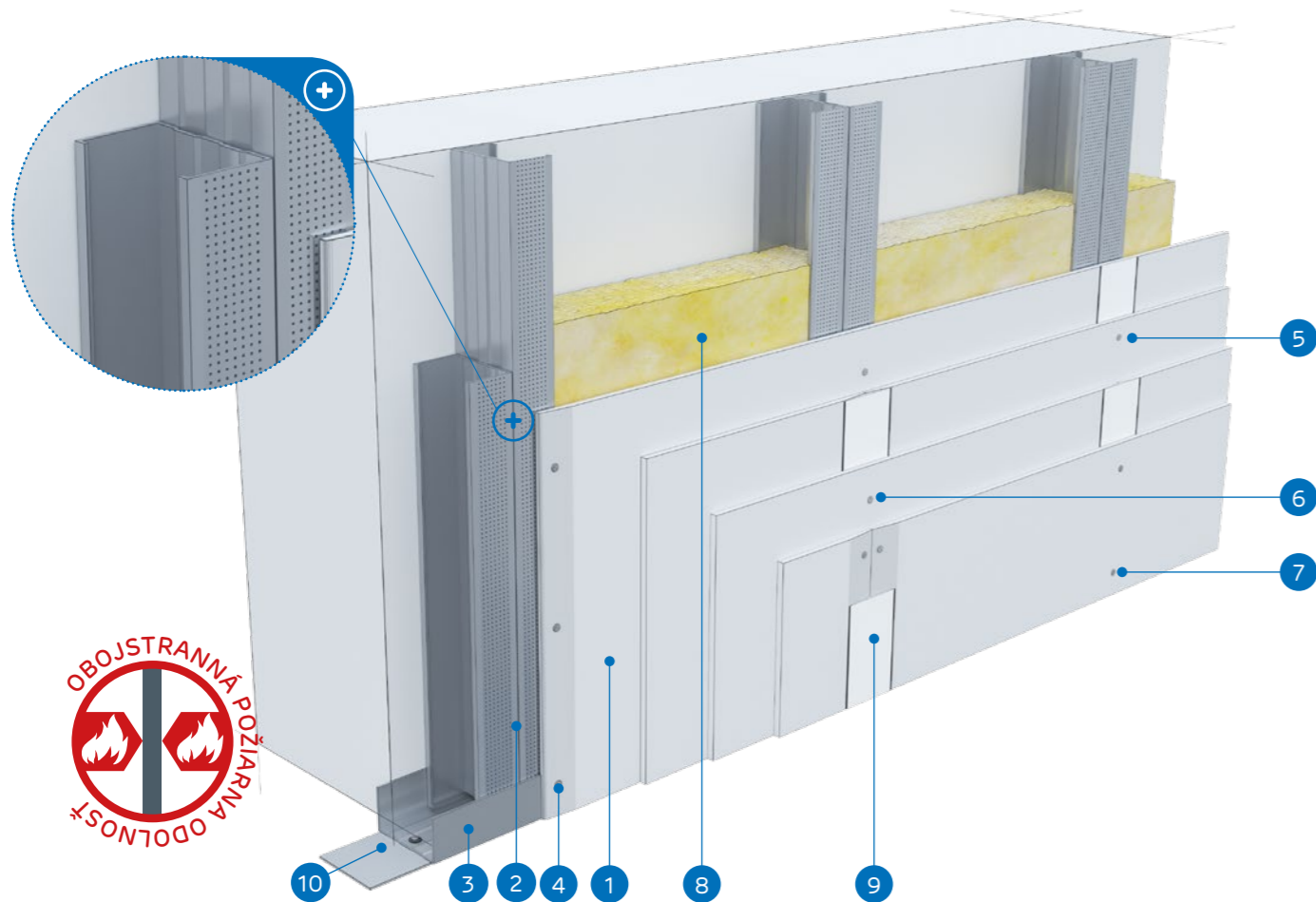
Kalkulátor systémov Nida
www.siniat.sk/kalkulackaVyhľadávač systémov Nida
www.siniat.sk/produkty-a-systemy/systemyPRVÉ SYSTÉMY
SUŠEJ VÝSTAVBY
NA TRHU
S OZNAČENÍM CENavštívte náš kanál
Siniat Nida

nida Obklad

Trieda
požiarnej
odolnosti:
(R)EI90
(R)EI120Zvýšenie
zvukovej
izolácie:
12 dBMaximálna
výška
výstavby:
6500 mmHmotnosť
1m²
výstavby:
45,0-67,0 kgČíslo
súvisiaceho
dokladu:
ETA 15/0301Vyhlásenie o úžitkových vlastnostiach:
DoP/Separate Lining System/0012/15.11.2016

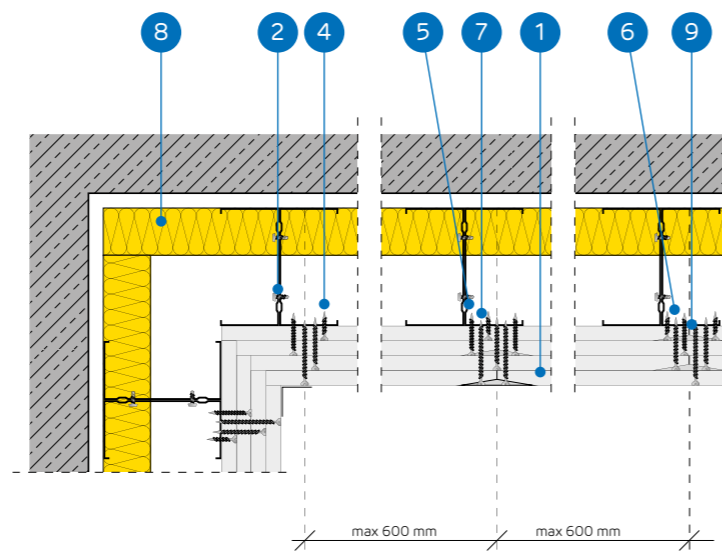
SYSTÉMY:

CC100-50; CC100-55; CC100-60



MATERIÁLY:

- Sadrokartónová doska Nida
- Profil Nida 2x C100 (profily spojené pomocou pásov samorezná skrutka 4,2x13 mm do plechu 1 mm FLAT HEAD®)
- Profil Nida U 100
- Rýchloskrutky Nida 3,5 x 25 mm
- Rýchloskrutky Nida 3,5 x 35 mm
- Rýchloskrutky Nida 3,5 x 55 mm
- Rýchloskrutky Nida 4,2 x 70 mm
- Izolačný materiál Minerálna vlna (voliteľná)
- Škára medzi sadrokartónovými doskami vyhotovená zo sadrovej hmoty Nida a výstužnej pásky Nida
- Tesniaca páska na akustickú izoláciu Nida



SYSTÉM VOLNE STOJACICH PREDSDENÝCH STIEN NA DVOJITEJ KONŠTRUKCII NIDA CC100

TECHNICKÉ PARAMETRE

Názov systému Nida Obklad ²⁾	Opláštenie sadrokartónom			Nosná konštrukcia		Izolačný materiál			Maximálna výška ¹⁾ [mm]	Zvýšenie zvukovej izolácie [dB]	Hmotnosť výstavby 1 m ² [kg]	Trieda požiarnej odolnosti [min]	Špeciálny systém
				Typ profilu Nida	Osová vzdialenosť profilov Nida [mm]	V rozsahu akustickej izolácie							
	Nida	Hrúbka [mm]	Označenie podľa normy			Minerálna vlna	Hrúbka [mm]	Hustota [kg/m ³]					
CC100-50/Ogieň+	Ogieň Plus	4x12,5	DF	2xC100	600	voliteľná	-	-	6500	12	45,0	(R)EI90	-
CC100-50/WodaOgieň+	Woda Ogieň Plus	4x12,5	DFH2	2xC100	600	voliteľná	-	-	6500	12	45,0	(R)EI90	-
CC100-50/Cicha	Cicha	4x12,5	DFH1IR	2xC100	600	voliteľná	-	-	6500	12	56,0	(R)EI90	●
CC100-50/Twarda	Twarda	4x12,5	DEFH1IR	2xC100	600	voliteľná	-	-	6500	12	56,0	(R)EI90	●
CC100-50/Hydro	Hydro	4x12,5	GMFH1I	2xC100	600	voliteľná	-	-	6500	12	48,0	(R)EI90	●
CC100-55/Ogieň+	Ogieň Plus	2x12,5+2x15,0	DF	2xC100	600	voliteľná	-	-	6500	12	53,0	(R)EI120	-
CC100-55/Twarda	Twarda	2x12,5+2x15,0	DEFH1IR	2xC100	600	voliteľná	-	-	6500	12	62,0	(R)EI120	●
CC100-55/Hydro	Hydro	2x12,5+2x15,0	GMFH1I	2xC100	600	voliteľná	-	-	6500	12	54,0	(R)EI120	●
CC100-60/Ogieň+	Ogieň Plus	4x15,0	DF	2xC100	600	voliteľná	-	-	6500	12	59,0	(R)EI120	-
CC100-60/Twarda	Twarda	4x15,0	DEFH1IR	2xC100	600	voliteľná	-	-	6500	12	67,0	(R)EI120	●
CC100-60/Hydro	Hydro	4x15,0	GMFH1I	2xC100	600	voliteľná	-	-	6500	12	59,0	(R)EI120	●

¹⁾ Maximálna výška v súlade s technickým posudkom ITB 1060/12/R33NK.²⁾ Európske technické osvedčenie ETA 15/0301.SPOTREBA MATERIÁLOV NA 1 M² VOLNE STOJACICH PREDSDENÝCH STIEN V SYSTÉME NIDA OBKLAD

Názov materiálu	J.m.	Typ systému Nida Obklad										
		CC100-50/ Ogieň+	CC100-50/ WodaOgieň+	CC100-50/ Cicha	CC100-50/ Twarda	CC100-50/ Hydro	CC100-55/ Ogieň+	CC100-55/ Twarda	CC100-55/ Hydro	CC100-60/ Ogieň+	CC100-60/ Twarda	CC100-60/ Hydro
Spotreba materiálu na 1 m ²												
Doska Nida Ogieň Plus 12,5 mm	m ²	4,0	-	-	-	-	2,0	-	-	-	-	-
Doska Nida Woda Ogieň Plus 12,5 mm	m ²	-	4,0	-	-	-	-	-	-	-	-	-
Doska Nida Cicha 12,5 mm	m ²	-	-	4,0	-	-	-	-	-	-	-	-
Doska Nida Twarda 12,5 mm	m ²	-	-	-	4,0	-	-	2,0	-	-	-	-
Doska Nida Hydro 12,5 mm	m ²	-	-	-	-	4,0	-	-	2,0	-	-	-
Doska Nida Ogieň Plus 15,0 mm	m ²	-	-	-	-	-	2,0	-	-	4,0	-	-
Doska Nida Twarda 15,0 mm	m ²	-	-	-	-	-	-	2,0	-	-	4,0	-
Doska Nida Hydro 15,0 mm	m ²	-	-	-	-	-	-	-	2,0	-	-	4,0
Profil Nida C100	bm	3,6	3,6	3,6	3,6	3,6	3,6	3,6	3,6	3,6	3,6	3,6
Profil Nida U100	bm	0,7	0,7	0,7	0,7	0,7	0,7	0,7	0,7	0,7	0,7	0,7
Hmoždinka Nida	ks.	0,9	0,9	0,9	0,9	0,9	0,9	0,9	0,9	0,9	0,9	0,9
Samorezná skrutka 4,2x13 mm do plechu 1 mm FLAT HEAD®	ks.	6,0	6,0	6,0	6,0	6,0	6,0	6,0	6,0	6,0	6,0	6,0
Rýchloskrutky Nida 3,5x25 mm	ks.	4,0	4,0	-	-	-	4,0	-	-	4,0	-	-
Rýchloskrutky Nida 3,5x35 mm	ks.	4,0	4,0	-	-	-	-	-	-	-	-	-
Rýchloskrutky Nida 3,5x45 mm	ks.	-	-	-	-	-	4,0	-	-	4,0	-	-
Rýchloskrutky Nida 3,5x55 mm	ks.	4,0	4,0	-	-	-	4,0	-	-	4,0	-	-
Rýchloskrutky Nida 4,2x70 mm	ks.	12,0	12,0	-	-	-	12,0	-	-	12,0	-	-
Rýchloskrutky Nida Twarda 4,2x38 mm	ks.	-	-	8,0	8,0	-	-	4,0	-	-	4,0	-
Rýchloskrutky Nida Twarda 4,2x55 mm	ks.	-	-	4,0	4,0	-	-	8,0	-	-	8,0	-
Rýchloskrutky Nida Twarda 4,2x70 mm	ks.	-	-	12,0	12,0	-	-	12,0	-	-	12,0	-
Rýchloskrutky Nida Hydro C5 3,5x25 mm	ks.	-	-	-	-	4,0	-	-	4,0	-	-	4,0
Rýchloskrutky Nida Hydro C5 3,5x41 mm	ks.	-	-	-	-	4,0	-	-	4,0	-	-	4,0
Rýchloskrutky Nida Hydro C5 3,5x55 mm	ks.	-	-	-	-	4,0	-	-	4,0	-	-	4,0
Rýchloskrutky Nida Hydro C5 4,2x70 mm	ks.	-	-	-	-	12,0	-	-	12,0	-	-	12,0
Výstužná páska Nida	bm	1,4	1,4	1,4	1,4	1,4	1,4	1,4	1,4	1,4	1,4	1,4
Zvukovo izolačná páska Nida	bm	0,6	0,6	0,6	0,6	0,6	0,6	0,6	0,6	0,6	0,6	0,6
Sadrový tmel Nida Start	kg	1,2	1,2	1,2	-	-	1,2	-	-	1,2	-	-
Sadrový tmel Nida Finish	kg	0,1	0,1	0,1	-	-	0,1	-	-	0,1	-	-
Hotová špachtľovacia hmota Nida Hydromix ³⁾	kg	-	-	-	1,3	1,3	-	1,3	1,3	-	1,3	1,3
Minerálna vlna ⁴⁾	m ²	1,0	1,0	1,0	1,0	1,0	1,0	1,0	1,0	1,0	1,0	1,0

³⁾ V prípade sadro-trieskových dosiek s vlákнами Nida Twarda možno ako alternatívu použiť sadrový tmel Nida Max.⁴⁾ Použitie podľa požiadaviek.

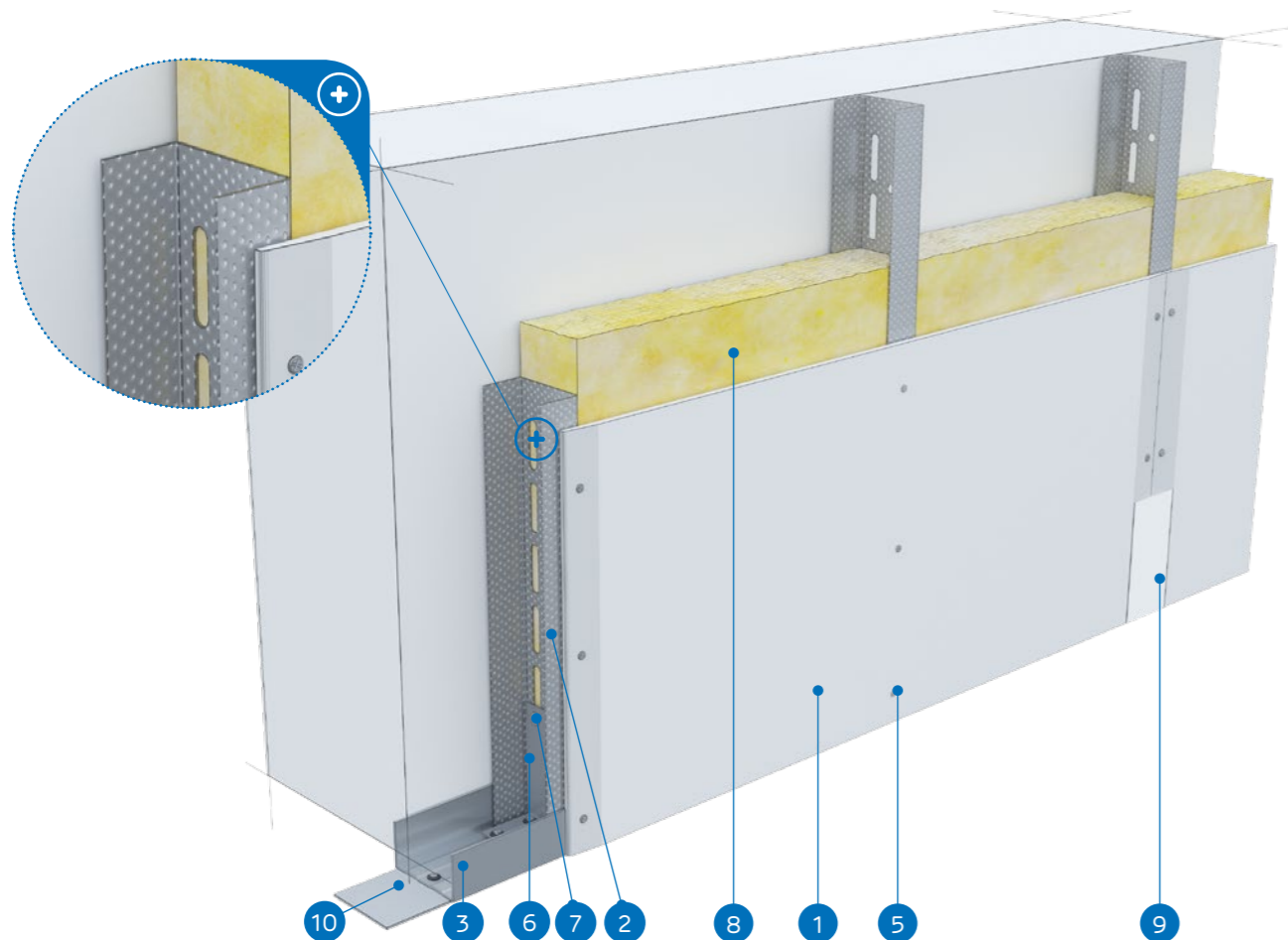
Normy spotreby nezahrňujú straty materiálu.

nida Obklad

Trieda
požiarnej
odolnosti:
(R)EI15
(R)EI30Maximálna
zvuková
izolácia:
42 dBMaximálna
výška
výstavby:
3880 mmHmotnosť
1m²
výstavby:
12,0-19,0 kgČíslo
súvisiaceho
dokladu:
Klasifikácia
ogniowa ITBPožiarne klasifikácia:
ITB 1060.1/18/R130NZP

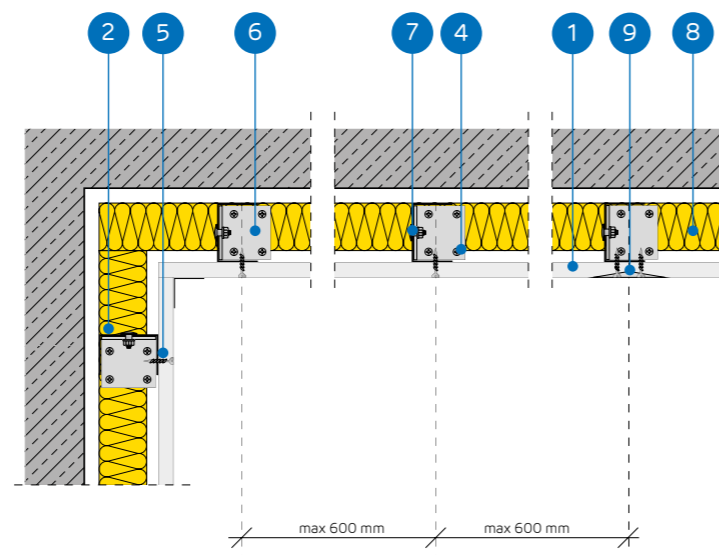
SYSTÉMY:

UAR50-12,5; UAR50-18



MATERIÁLY:

- Sadrokartónová doska Nida
- Profil Nida UAR 50
- Profil Nida U 50
- Hmoždinka Nida
- Skrutky do plechu Nida 3,5 x 25 mm
- Uholník k profilom UA 50
- Skrutka Nida M8 typ FLAT HEAD® so zúbkovanou maticou
- Izolačný materiál Minerálna vlna (voliteľná)
- Škára medzi sadrokartónovými doskami vyhotovená zo sadrovej hmoty Nida a výstužnej pásky Nida
- Tesniaca páska na akustickú izoláciu Nida



SYSTÉM VOĽNE STOJACICH PREDSDENÝCH STIEN NA KONŠTRUKCII NIDA UAR 50

TECHNICKÉ PARAMETRE

Název systému Nida Obklad ²⁾	Opláštenie sadrokartónom			Nosná konštrukcia		Izolačný materiál			Maximálna výška ¹⁾ [mm]	Zvuková izolácia			Hmotnosť výstavby 1 m ² [kg]	Trieda požiarnej odolnosti [min]	Špeciálny systém
	Nida	Hrúbka [mm]	Označenie podľa normy	Typ profilu Nida	Rozstup profilov Nida UAR50 [mm]	V rozsahu akustickej izolácie				Rw [dB]	Ra1 [dB]	Ra2 [dB]			
						Minerálna vlna	Hrúbka [mm]	Hustota [kg/m ³]							
UAR50-12,5/Expert	Expert	12,5	A	UAR50	600	sklená/ kamenná	50	12	3880	34	32	28	12,0	-	-
UAR50-12,5/Woda ³⁾	Woda	12,5	H2	UAR50	600	sklená/ kamenná	50	12	3880	34	32	28	12,0	-	-
UAR50-12,5/Ogieň+	Ogieň Plus	12,5	DF	UAR50	600	sklená/ kamenná	50	12	3880	36	34	30	14,0	(R)EI15	-
UAR50-12,5/ WodaOgieň+	Woda Ogieň Plus	12,5	DFH2	UAR50	600	sklená/ kamenná	50	12	3880	36	34	30	14,0	(R)EI15	-
UAR50-12,5/Cicha	Cicha	12,5	DFH1IR	UAR50	600	sklená	50	50	3880	42	39	34	17,0	(R)EI15	●
UAR50-12,5/Twarda	Twarda	12,5	DEFH1IR	UAR50	600	sklená	50	50	3880	42	39	34	17,0	(R)EI15	●
UAR50-12,5/Hydro	Hydro	12,5	GMFH1I	UAR50	600	sklená/ kamenná	50	12	3880	36	34	30	15,0	(R)EI15	●
UAR50-18/Ogieň+	Ogieň Plus	18,0	DF	UAR50	600	sklená/ kamenná	50	12	3880	36	34	30	19,0	(R)EI30	-

¹⁾ Maximálna výška v súlade s technickým posudkom ITB 1060/12/R33NK.²⁾ Požiarne klasifikácia ITB 1060.1/18/R130NZP³⁾ V interiéroch s relatívnou vlhkosťou vzduchu do 85% (do 10 hodín) použiť dosku Nida Woda, ale v zónach vystavených intenzívnemu pôsobeniu vody odporúčame použiť sadrové dosky s vlákнами Nida Hydro (horizontálne a vertikálne roviny pri vani, sprche a pod.)SPOTREBA MATERIÁLOV NA 1 M² VOĽNE STOJACICH PREDSDENÝCH STIEN V SYSTÉME NIDA OBKLAD

Název materiálu	J.m.	Typ systému Nida Obklad								
		UAR50-12,5/ Expert	UAR50-12,5/ Woda	UAR50-12,5/ Ogieň+	UAR50-12,5/ WodaOgieň+	UAR50-12,5/ Cicha	UAR50-12,5/ Twarda	UAR50-12,5/ Hydro	UAR50-18/ Ogieň+	
Spotreba materiálu na 1 m ²										
Doska Nida Expert 12,5 mm	m ²	1,0	-	-	-	-	-	-	-	-
Doska Nida Woda 12,5 mm	m ²	-	1,0	-	-	-	-	-	-	-
Doska Nida Ogieň Plus 12,5 mm	m ²	-	-	1,0	-	-	-	-	-	-
Doska Nida Woda Ogieň Plus 12,5 mm	m ²	-	-	-	1,0	-	-	-	-	-
Doska Nida Cicha 12,5 mm	m ²	-	-	-	-	1,0	-	-	-	-
Doska Nida Twarda 12,5 mm	m ²	-	-	-	-	-	1,0	-	-	-
Doska Nida Hydro 12,5 mm	m ²	-	-	-	-	-	-	1,0	-	-
Doska Nida Ogieň Plus 18,0 mm	m ²	-	-	-	-	-	-	-	-	1,0
Zárubňový profil Nida UAR50	bm	1,8	1,8	1,8	1,8	1,8	1,8	1,8	1,8	1,8
Profil Nida U50	bm	0,7	0,7	0,7	0,7	0,7	0,7	0,7	0,7	0,7
Uholník Nida k profilu UA50	ks.	1,0	1,0	1,0	1,0	1,0	1,0	1,0	1,0	1,0
Skrutka Nida M8 typ FLAT HEAD® so zúbkovanou maticou	ks.	2,0	2,0	2,0	2,0	2,0	2,0	2,0	2,0	2,0
Hmoždinka Nida	ks.	0,9	0,9	0,9	0,9	0,9	0,9	0,9	0,9	0,9
Skrutky do plechu 2 mm Nida 3,5x25 mm	ks.	12,0	12,0	12,0	12,0	-	-	-	-	-
Skrutky do plechu 2 mm Nida 3,5x35 mm	ks.	-	-	-	-	-	-	-	-	12,0
Skrutky do plechu 2 mm Nida Twarda 3,5x50 mm	ks.	-	-	-	-	-	12,0	12,0	-	-
Skrutky do plechu 2 mm Nida Hydro C5 3,5x25 mm	ks.	-	-	-	-	-	-	-	12,0	-
Výstužná páska Nida	bm	1,4	1,4	1,4	1,4	1,4	1,4	1,4	1,4	1,4
Zvukovo izolačná páska Nida	bm	0,6	0,6	0,6	0,6	0,6	0,6	0,6	0,6	0,6
Sadrový tmel Nida Start	kg	0,3	0,3	0,3	0,3	0,3	-	-	-	0,3
Sadrový tmel Nida Finish	kg	0,1	0,1	0,1	0,1	0,1	-	-	-	0,1
Hotová špachtľovacia hmota Nida Hydromix ⁴⁾	kg	-	-	-	-	-	-	0,4	0,4	-
Minerálna vlna ⁵⁾	m ²	1,0	1,0	1,0	1,0	1,0	1,0	1,0	1,0	1,0

⁴⁾ V prípade sadro-trieskových dosiek s vlákнами Nida Twarda možno ako alternatívu použiť sadrový tmel Nida Max.⁵⁾ Použitie podľa požiadaviek.

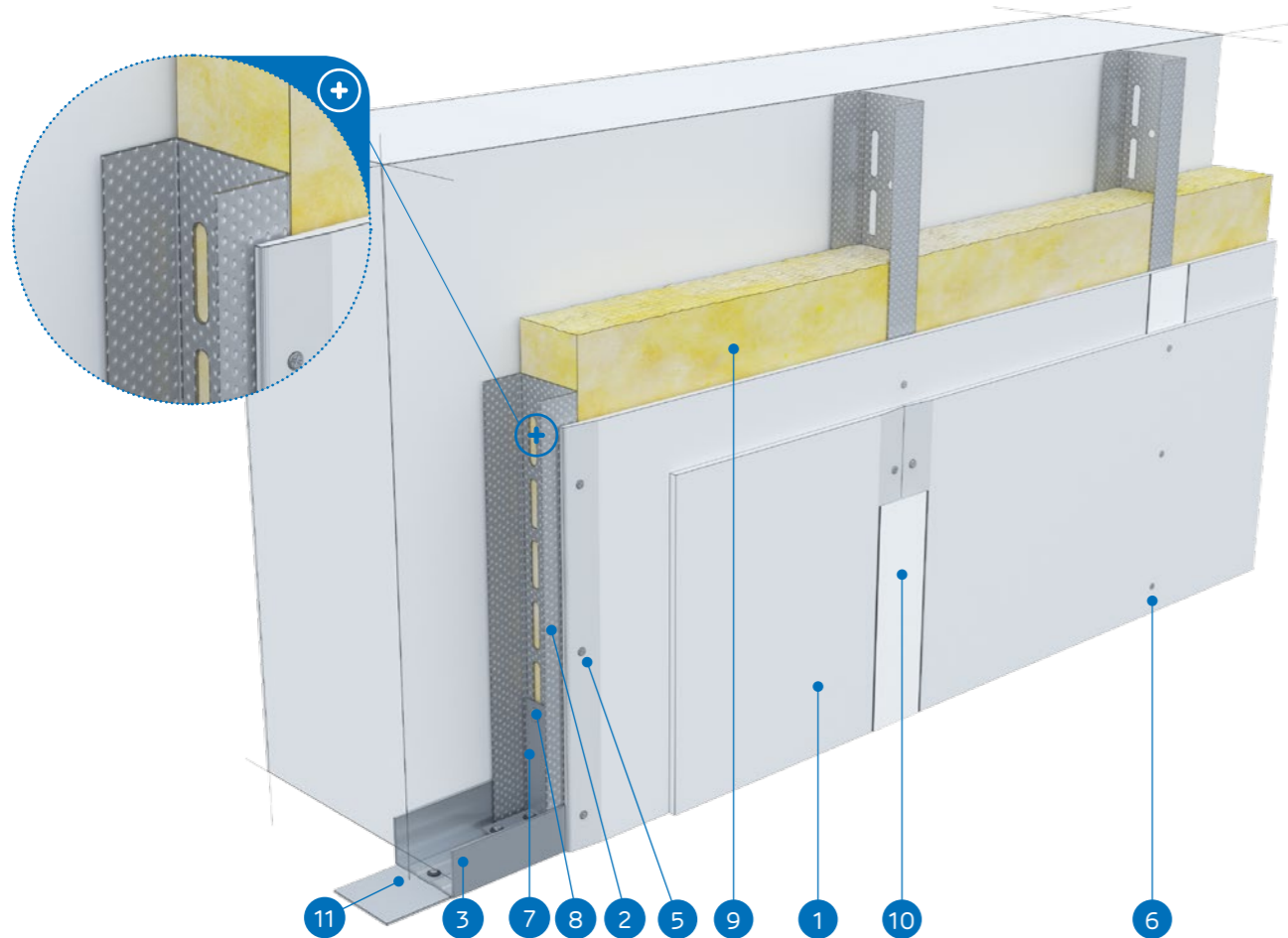
Normy spotreby nezahŕňujú straty materiálu.

nida Obklad

Trieda
požiarnej
odolnosti:
(R)EI30
(R)EI60Maximálna
zvuková
izolácia:
48 dBMaximálna
výška
výstavby:
4050 mmHmotnosť
1m²
výstavby:
20,0-35,0 kgČíslo
súvisiaceho
dokladu:
Klasifikácia
ogniowa ITBPožiarne klasifikácia:
ITB 1060.1/18/R130NZP

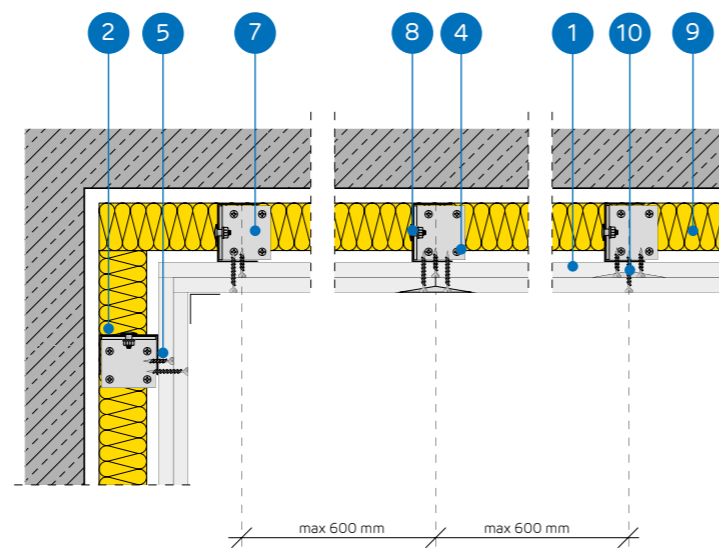
SYSTÉMY:

UAR50-25; UAR50-30



MATERIÁLY:

- Sadrokartónová doska Nida
- Profil Nida UAR 50
- Profil Nida U 50
- Hmoždinka Nida
- Skrutky do plechu Nida 3,5 x 25 mm
- Skrutky do plechu Nida 3,5 x 35 mm
- Uholník k profilom UA 50
- Skrutka Nida M8 typ FLAT HEAD® so zúbkovanou maticou
- Izolačný materiál Minerálna vlna (voliteľná)
- Škára medzi sadrokartónovými doskami vyhotovená zo sadrovej hmoty Nida a výstužnej pásky Nida
- Tesniaca páska na akustickú izoláciu Nida

SYSTÉM VOĽNE STOJACICH PREDSEDENÝCH STIEN NA KONŠTRUKCII
NIDA UAR 50

TECHNICKÉ PARAMETRE

Názov systému Nida Obklad ²⁾	Opláštenie sadrokartónom			Nosná konštrukcia		Izolačný materiál			Maximálna výška ¹⁾	Zvuková izolácia			Hmotnosť výstavby 1 m ²	Trieda požiarnej odolnosti	Špeciálny systém
				Typ profilu Nida	Rozstup profilov Nida UAR50 [mm]	V rozsahu akustickej izolácie				Rw [dB]	Ra1 [dB]	Ra2 [dB]			
	Nida	Hrúbka [mm]	Označenie podľa normy			Minerálna vlna	Hrúbka [mm]	Hustota [kg/m ³]	[mm]				[kg]	[min]	
UAR50-25/Expert	Expert	2x12,5	A	UAR50	600	sklená/ kamenná	50	12	4050	37	35	31	20,0	-	-
UAR50-25/Woda ³⁾	Woda	2x12,5	H2	UAR50	600	sklená/ kamenná	50	12	4050	37	35	31	20,0	-	-
UAR50-25/Ogieň+	Ogieň Plus	2x12,5	DF	UAR50	600	sklená/ kamenná	50	12	4050	40	38	35	24,0	(R)EI30	-
UAR50-25/WodaOgieň+	Woda Ogieň Plus	2x12,5	DFH2	UAR50	600	sklená/ kamenná	50	12	4050	40	38	35	24,0	(R)EI30	-
UAR50-25/Cicha	Cicha	2x12,5	DFH1IR	UAR50	600	sklená	50	50	4050	47	44	39	30,0	(R)EI30	●
UAR50-25/Twarda	Twarda	2x12,5	DEFH1IR	UAR50	600	sklená	50	50	4050	47	44	39	30,0	(R)EI30	●
UAR50-25/Hydro	Hydro	2x12,5	GMFH1I	UAR50	600	sklená/ kamenná	50	12	4050	40	38	35	26,0	(R)EI30	●
UAR50-30/Ogieň+	Ogieň Plus	2x15	DF	UAR50	600	sklená/ kamenná	50	12	4050	41	40	37	31,0	(R)EI60	-
UAR50-30/Twarda	Twarda	2x15	DEFH1IR	UAR50	600	sklená	50	50	4050	48	46	40	35,0	(R)EI60	●
UAR50-30/Hydro	Hydro	2x15	GMFH1I	UAR50	600	sklená/ kamenná	50	12	4050	41	40	37	31,0	(R)EI60	●

¹⁾ Maximálna výška v súlade s technickým posudkom ITB 1060/12/R33NK.²⁾ Požiarne klasifikácia ITB 1060.1/18/R130NZP³⁾ V interiéroch s relatívnou vlhkosťou vzduchu do 85% (do 10 hodín) použiť dosku Nida Woda, ale v zónach vystavených intenzívnemu pôsobeniu vody odporúčame použiť sadrové dosky s vlákna Nida Hydro (horizontálne a vertikálne roviny pri vani, sprche a pod.)SPOTREBA MATERIÁLOV NA 1 M² VOĽNE STOJACICH PREDSEDENÝCH STIEN V SYSTÉME NIDA OBKLAD

Názov materiálu	J.m.	Typ systému Nida Obklad									
		UAR50-25/ Expert	UAR50-25/ Woda	UAR50-25/ Ogieň+	UAR50-25/ WodaOgieň+	UAR50-25/ Cicha	UAR50-25/ Twarda	UAR50-25/ Hydro	UAR50-30/ Ogieň+	UAR50-30/ Twarda	UAR50-30/ Hydro
		Spotreba materiálu na 1 m ²									
Doska Nida Expert 12,5 mm	m ²	2,0	-	-	-	-	-	-	-	-	-
Doska Nida Woda 12,5 mm	m ²	-	2,0	-	-	-	-	-	-	-	
Doska Nida Ogieň Plus 12,5 mm	m ²	-	-	2,0	-	-	-	-	-	-	
Doska Nida Woda Ogieň Plus 12,5 mm	m ²	-	-	-	2,0	-	-	-	-	-	
Doska Nida Cicha 12,5 mm	m ²	-	-	-	-	2,0	-	-	-	-	
Doska Nida Twarda 12,5 mm	m ²	-	-	-	-	-	2,0	-	-	-	
Doska Nida Hydro 12,5 mm	m ²	-	-	-	-	-	-	2,0	-	-	
Doska Nida Ogieň Plus 15,0 mm	m ²	-	-	-	-	-	-	-	2,0	-	
Doska Nida Twarda 15,0 mm	m ²	-	-	-	-	-	-	-	-	2,0	
Doska Nida Hydro 15,0 mm	m ²	-	-	-	-	-	-	-	-	2,0	
Zárubňový profil Nida UAR50	bm	1,8	1,8	1,8	1,8	1,8	1,8	1,8	1,8	1,8	
Profil Nida U50	bm	0,7	0,7	0,7	0,7	0,7	0,7	0,7	0,7	0,7	
Uholník Nida k profilom UA50	ks.	1,0	1,0	1,0	1,0	1,0	1,0	1,0	1,0	1,0	
Skrutka Nida M8 typ FLAT HEAD® so zúbkovanou maticou	ks.	2,0	2,0	2,0	2,0	2,0	2,0	2,0	2,0	2,0	
Hmoždinka Nida	ks.	0,9	0,9	0,9	0,9	0,9	0,9	0,9	0,9	0,9	
Skrutky do plechu 2 mm Nida 3,5x25 mm	ks.	4,0	4,0	4,0	4,0	-	-	-	4,0	-	
Skrutky do plechu 2 mm Nida 3,5x35 mm	ks.	12,0	12,0	12,0	12,0	-	-	-	12,0	-	
Skrutky do plechu 2 mm Nida Twarda 3,5x50 mm	ks.	-	-	-	-	16,0	16,0	-	-	16,0	
Skrutky do plechu 2 mm Nida Hydro C5 3,5x25 mm	ks.	-	-	-	-	-	-	4,0	-	4,0	
Skrutky do plechu 2 mm Nida Hydro C5 3,5x41 mm	ks.	-	-	-	-	-	-	12,0	-	12,0	
Výstužná páska Nida	bm	1,4	1,4	1,4	1,4	1,4	1,4	1,4	1,4	1,4	
Zvukovo izolačná páska Nida	bm	0,6	0,6	0,6	0,6	0,6	0,6	0,6	0,6	0,6	
Sadrový tmel Nida Start	kg	0,6	0,6	0,6	0,6	0,6	-	-	0,6	-	
Sadrový tmel Nida Finish	kg	0,1	0,1	0,1	0,1	0,1	-	-	0,1	-	
Hotová špachtľovacia hmota Nida Hydromix ⁴⁾	kg	-	-	-	-	-	0,7	0,7	-	0,7	
Minerálna vlna ⁵⁾	m ²	1,0	1,0	1,0	1,0	1,0	1,0	1,0	1,0	1,0	

⁴⁾ V prípade sadro-trieskových dosiek s vlákna Nida Twarda možno ako alternatívu použiť sadrový tmel Nida Max.⁵⁾ Použitie podľa požiadaviek.

Normy spotreby nezahrňujú straty materiálu.

Infolinka Nida
+421 918936300

www.siniat.sk

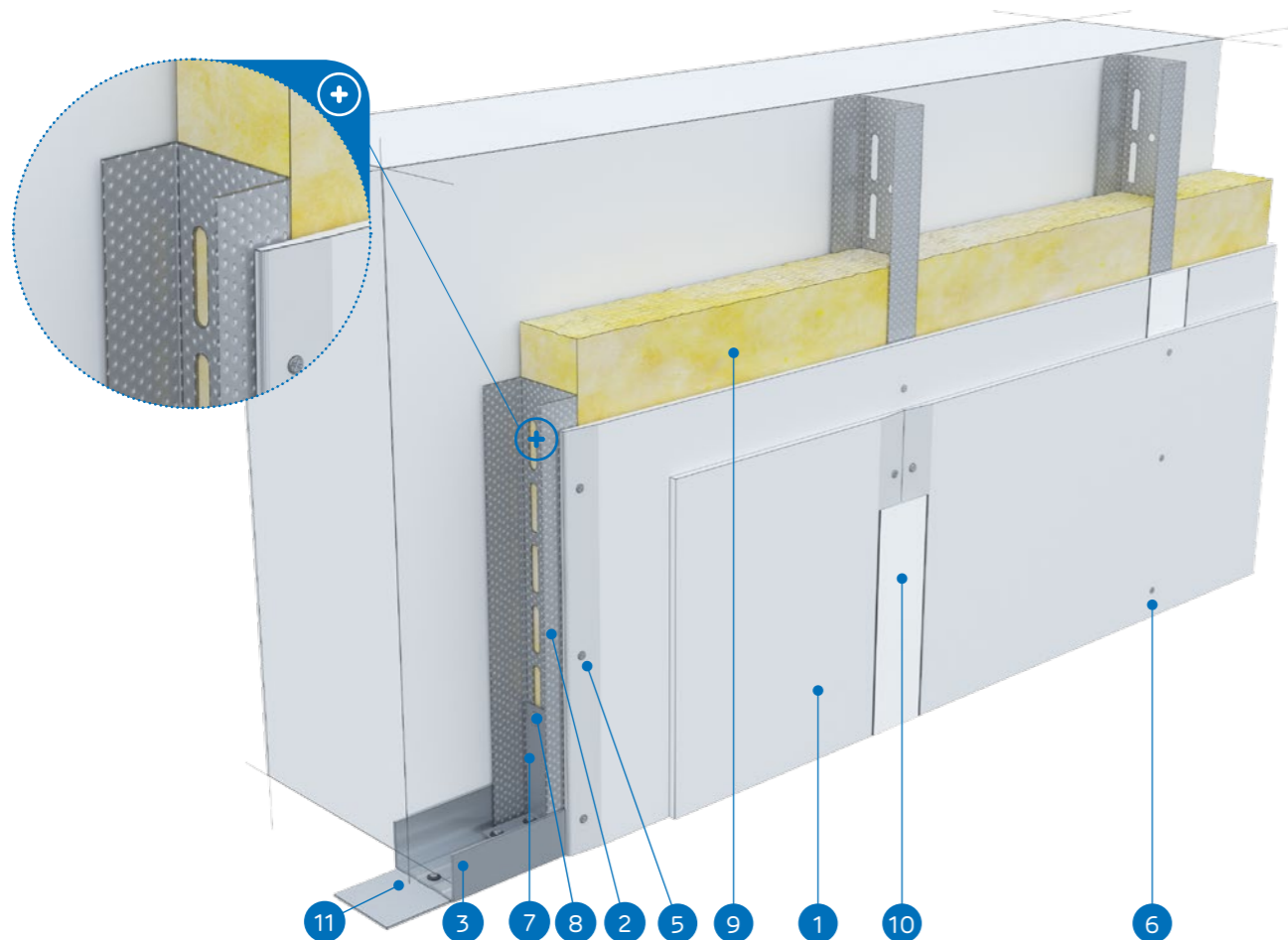
Kalkulátor systémov Nida
www.siniat.sk/kalkulackaVyhľadávač systémov Nida
www.siniat.sk/produkty-a-systemy/systemyPRVÉ SYSTÉMY
SUŠEJ VÝSTAVBY
NA TRHU
SOZNAČENÍM CENavštívte náš kanál
Siniat Nida

nida Obklad

Trieda
požiarnej
odolnosti:
(R)EI60Maximálna
zvuková
izolácia:
50 dBMaximálna
výška
výstavby:
4050 mmHmotnosť
1m²
výstavby:
34,0-43,0 kgČíslo
súvisiaceho
dokladu:
Klasifikácia
ogniwa ITBPožiarne klasifikácia:
ITB 1060.1/18/R130NZP

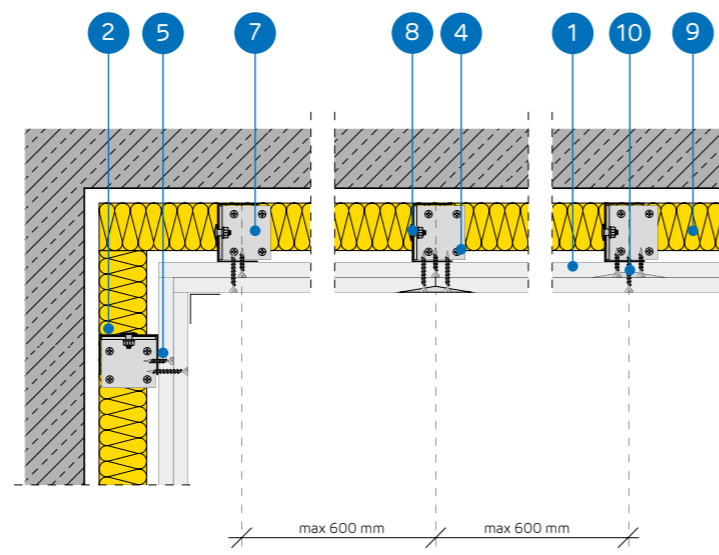
SYSTÉMY:

UAR50-37,5



MATERIÁLY:

- Sadrokartónová doska Nida
- Profil Nida UAR 50
- Profil Nida U 50
- Hmoždinka Nida
- Skrutky do plechu Nida 3,5 x 25 mm
- Skrutky do plechu Nida 3,5 x 35 mm
- Uholník k profilom UA 50
- Skrutka Nida M8 typ FLAT HEAD® so zúbkovanou maticou
- Izolačný materiál Minerálna vlna (voliteľná)
- Škára medzi sadrokartónovými doskami vyhotovená zo sadrovej hmoty Nida a výstužnej pásky Nida
- Tesniaca páska na akustickú izoláciu Nida

SYSTÉM VOĽNE STOJACICH PREDSEDENÝCH STIEN NA KONŠTRUKCII
NIDA UAR 50

TECHNICKÉ PARAMETRE

Název systému Nida Obklad ³⁾	Opláštenie sadrokartónom			Nosná konštrukcia		Izolačný materiál			Maximálna výška ¹⁾ [mm]	Zvuková izolácia			Hmotnosť výstavby 1 m ² [kg]	Trieda požiarnej odolnosti	Špeciálny systém
				Typ profilu Nida	Rozstup profilov Nida UAR50 [mm]	V rozsahu akustickej izolácie				Rw [dB]	Ra1 [dB]	Ra2 [dB]			
	Nida	Hrúbka [mm]	Označenie podľa normy			Minerálna vlna	Hrúbka [mm]	Hustota [kg/m ³]							
UAR50-37,5/Ogieň+	Ogieň Plus	3x12,5	DF	UAR50	600	sklená/ kamenná	50	12	4050	41	40	37	34,0	(R)EI60	-
UAR50-37,5/ WodaOgieň+	Woda Ogieň Plus	3x12,5	DFH2	UAR50	600	sklená/ kamenná	50	12	4050	41	40	37	34,0	(R)EI60	-
UAR50-37,5/Cicha	Cicha	3x12,5	DFH1IR	UAR50	600	sklená	50	50	4050	50	48	42	43,0	(R)EI60	•
UAR50-37,5/Twarda	Twarda	3x12,5	DEFH1IR	UAR50	600	sklená	50	50	4050	50	48	42	43,0	(R)EI60	•
UAR50-37,5/Hydro	Hydro	3x12,5	GMFH1I	UAR50	600	sklená/ kamenná	50	12	4050	41	40	37	37,0	(R)EI60	•

¹⁾ Maximálna výška v súlade s technickým posudkom ITB 1060/12/R33NK.²⁾ Požiarne klasifikácia ITB 1060.1/18/R130NZPSPOTREBA MATERIÁLOV NA 1 M² VOĽNE STOJACICH PREDSEDENÝCH STIEN V SYSTÉME NIDA OBKLAD

Název materiálu	J.m.	Typ systému Nida Obklad				
		UAR50-37,5/Ogieň+	UAR50-37,5/ WodaOgieň+	UAR50-37,5/Cicha	UAR50-37,5/Twarda	UAR50-37,5/Hydro
Spotreba materiálu na 1 m ²						
Doska Nida Ogieň Plus 12,5 mm	m ²	3,0	-	-	-	-
Doska Nida Woda Ogieň Plus 12,5 mm	m ²	-	3,0	-	-	-
Doska Nida Cicha 12,5 mm	m ²	-	-	3,0	-	-
Doska Nida Twarda 12,5 mm	m ²	-	-	-	3,0	-
Doska Nida Hydro 12,5 mm	m ²	-	-	-	-	3,0
Zárubňový profil Nida UAR50	bm	1,8	1,8	1,8	1,8	1,8
Profil Nida U50	bm	0,7	0,7	0,7	0,7	0,7
Uholník Nida k profilu UA50	ks.	1,0	1,0	1,0	1,0	1,0
Skrutka Nida M8 typ FLAT HEAD® so zúbkovanou maticou	ks.	2,0	2,0	2,0	2,0	2,0
Hmoždinka Nida	ks.	0,9	0,9	0,9	0,9	0,9
Skrutky do plechu 2 mm Nida 3,5x25 mm	ks.	4,0	4,0	-	-	-
Skrutky do plechu 2 mm Nida 3,5x35 mm	ks.	4,0	4,0	-	-	-
Skrutky do plechu 2 mm Nida 3,5x55 mm	ks.	12,0	12,0	-	-	-
Skrutky do plechu 2 mm Nida Twarda 3,5x50 mm	ks.	-	-	8,0	8,0	-
Skrutky do plechu 2 mm Nida Twarda 4,2x65 mm	ks.	-	-	12,0	12,0	-
Skrutky do plechu 2 mm Nida Hydro C5 3,5x25 mm	ks.	-	-	-	-	4,0
Skrutky do plechu 2 mm Nida Hydro C5 3,5x41 mm	ks.	-	-	-	-	4,0
Skrutky do plechu 2 mm Nida Hydro C5 3,5x55 mm	ks.	-	-	-	-	12,0
Výstužná páska Nida	bm	1,4	1,4	1,4	1,4	1,4
Zvukovo izolačná páska Nida	bm	0,6	0,6	0,6	0,6	0,6
Sadrový tmel Nida Start	kg	0,9	0,9	0,9	-	-
Sadrový tmel Nida Finish	kg	0,1	0,1	0,1	-	-
Hotová špachtľovacia hmota Nida Hydromix ³⁾	kg	-	-	-	1,0	1,0
Minerálna vlna ⁴⁾	m ²	1,0	1,0	1,0	1,0	1,0

³⁾ V prípade sadro-trieskových dosiek s vláknami Nida Twarda možno ako alternatívu použiť sadrový tmel Nida Max.⁴⁾ Použitie podľa požiadaviek.

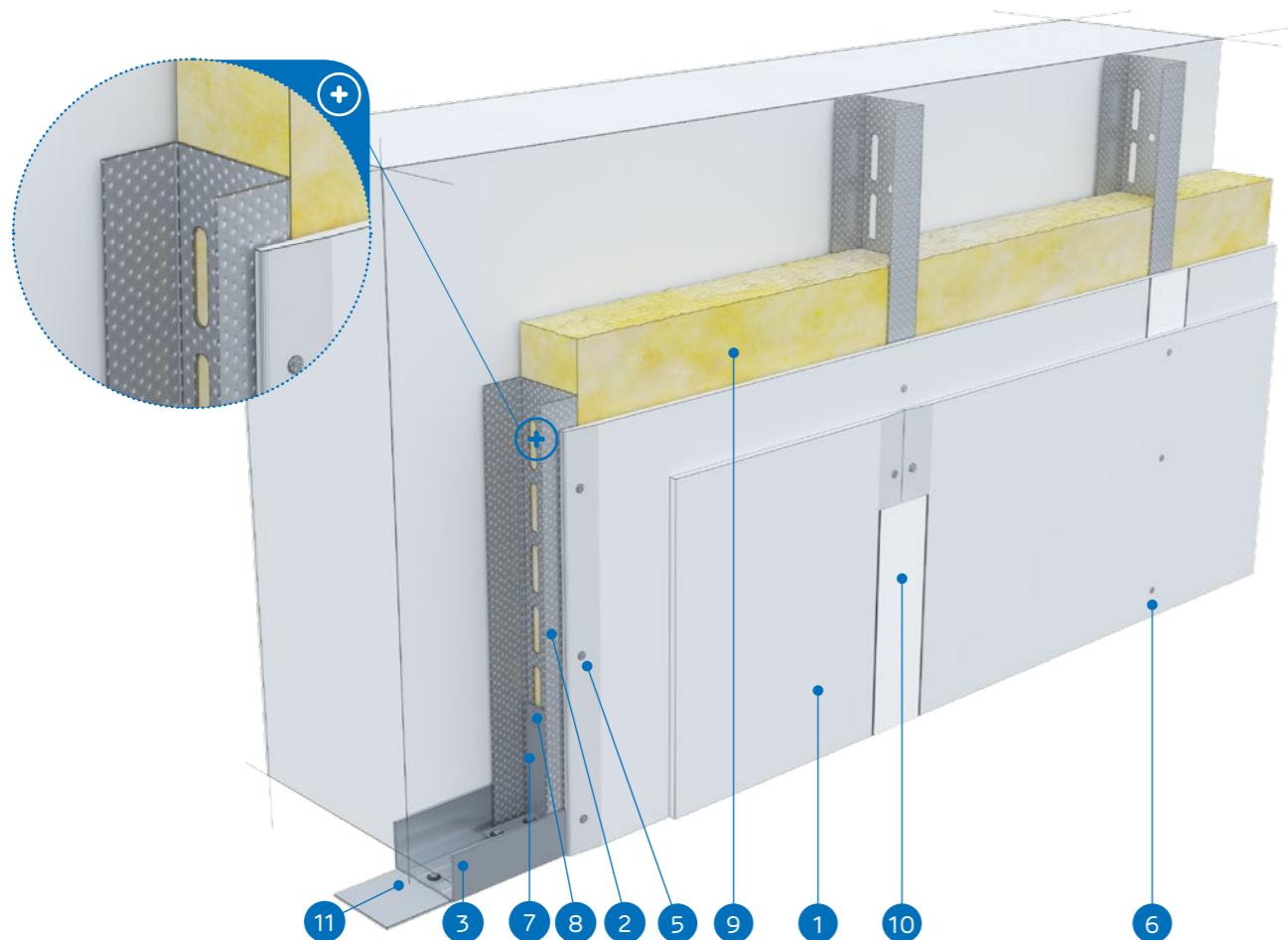
Normy spotreby nezahŕňujú straty materiálu.

nida Obklad

Trieda
požiarnej
odolnosti:
(R)EI90
(R)EI120Maximálna
zvuková
izolácia:
54 dBMaximálna
výška
výstavby:
4050 mmHmotnosť
1m²
výstavby:
45,0-66,0 kgČíslo
súvisiaceho
dokladu:
Klasifikácia
ogniowa ITBPožiarne klasifikácia:
ITB 1060.1/18/R130N2P

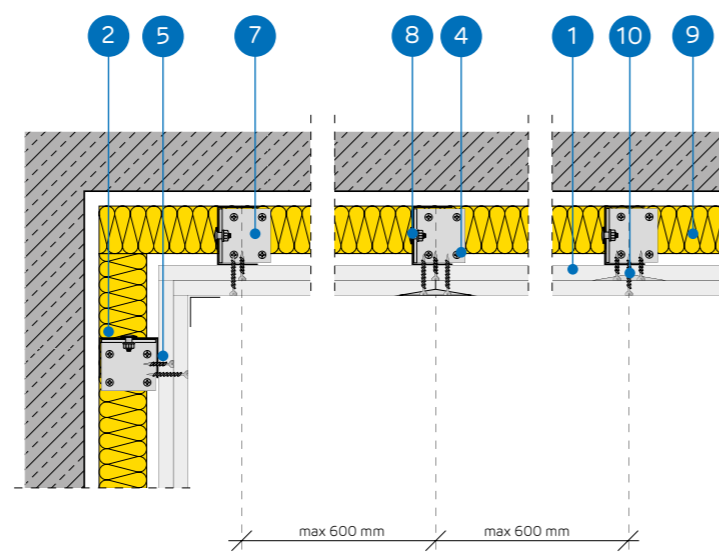
SYSTÉMY:

UAR50-50; UAR50-55; UAR50-60



MATERIÁLY:

- Sadrokartónová doska Nida
- Profil Nida UAR 50
- Profil Nida U 50
- Hmoždinka Nida
- Skrutky do plechu Nida 3,5 x 25 mm
- Skrutky do plechu Nida 3,5 x 35 mm
- Uholník k profilom UA 50
- Skrutka Nida M8 typ FLAT HEAD® so zúbkovanou maticou
- Izolačný materiál Minerálna vlna (voliteľná)
- Škára medzi sadrokartónovými doskami vyhotovená zo sadrovej hmoty Nida a výstužnej pásky Nida
- Tesniaca páska na akustickú izoláciu Nida



SYSTÉM VOĽNE STOJACICH PREDSEDENÝCH STIEN NA KONŠTRUKCII NIDA UAR 50

TECHNICKÉ PARAMETRE

Názov systému Nida Obklad ¹⁾	Opláštenie sadrokartónom			Nosná konštrukcia		Izolačný materiál			Maximálna výška ¹⁾ [mm]	Zvuková izolácia			Hmotnosť výstavby 1 m ² [kg]	Trieda požiarnej odolnosti [min]	Špeciálny systém
				Typ profilu Nida	Rozstup profilov Nida UAR50 [mm]	V rozsahu akustickej izolácie				Ra1 [dB]	Ra2 [dB]				
	Nida	Hrúbka [mm]	Označenie podľa normy			Minerálna vlna	Hrúbka [mm]	Hustota [kg/m ³]							
UAR50-50/Ogieň+	Ogieň Plus	4x12,5	DF	UAR50	600	sklená/ kamenná	50	14	4050	41	40	38	45,0	(R)EI90	-
UAR50-50/WodaOgieň+	Woda Ogieň Plus	4x12,5	DFH2	UAR50	600	sklená/ kamenná	50	14	4050	41	40	38	45,0	(R)EI90	-
UAR50-50/Cicha	Cicha	4x12,5	DFH1IR	UAR50	600	sklená	50	50	4050	53	50	45	56,0	(R)EI90	●
UAR50-50/Twarda	Twarda	4x12,5	DEFH1IR	UAR50	600	sklená	50	50	4050	53	50	45	56,0	(R)EI90	●
UAR50-50/Hydro	Hydro	4x12,5	GMFH1I	UAR50	600	sklená/ kamenná	50	14	4050	41	40	38	48,0	(R)EI90	●
UAR50-55/Ogieň+	Ogieň Plus	2x12,5+2x15,0	DF	UAR50	600	sklená/ kamenná	50	14	4050	41	40	38	52,0	(R)EI120	-
UAR50-55/Twarda	Twarda	2x12,5+2x15,0	DEFH1IR	UAR50	600	sklená	50	50	4050	53	50	45	61,0	(R)EI120	●
UAR50-55/Hydro	Hydro	2x12,5+2x15,0	GMFH1I	UAR50	600	sklená/ kamenná	50	14	4050	41	40	38	53,0	(R)EI120	●
UAR50-60/Ogieň+	Ogieň Plus	4x15,0	DF	UAR50	600	sklená/ kamenná	50	14	4050	42	41	39	59,0	(R)EI120	-
UAR50-60/Twarda	Twarda	4x15,0	DEFH1IR	UAR50	600	sklená	50	50	4050	54	51	46	66,0	(R)EI120	●
UAR50-60/Hydro	Hydro	4x15,0	GMFH1I	UAR50	600	sklená/ kamenná	50	14	4050	42	41	39	59,0	(R)EI120	●

¹⁾ Maximálna výška v súlade s technickým posudkom ITB 1060/12/R33NK.²⁾ Požiarne klasifikácia ITB 1060.1/18/R130N2PSPOTREBA MATERIÁLOV NA 1 M² VOĽNE STOJACICH PREDSEDENÝCH STIEN V SYSTÉME NIDA OBKLAD

Názov materiálu	J.m.	Typ systému Nida Obklad										
		UAR50-50/Ogieň+	UAR50-50/WodaOgieň+	UAR50-50/Cicha	UAR50-50/Twarda	UAR50-50/Hydro	UAR50-55/Ogieň+	UAR50-55/Twarda	UAR50-55/Hydro	UAR50-60/Ogieň+	UAR50-60/Twarda	UAR50-60/Hydro
		Spotreba materiálu na 1 m ²										
Doska Nida Ogieň Plus 12,5 mm	m ²	4,0	-	-	-	-	2,0	-	-	-	-	-
Doska Nida Woda Ogieň Plus 12,5 mm	m ²	-	4,0	-	-	-	-	-	-	-	-	-
Doska Nida Cicha 12,5 mm	m ²	-	-	4,0	-	-	-	-	-	-	-	-
Doska Nida Twarda 12,5 mm	m ²	-	-	-	4,0	-	2,0	-	-	-	-	-
Doska Nida Hydro 12,5 mm	m ²	-	-	-	-	4,0	-	2,0	-	-	-	-
Doska Nida Ogieň Plus 15,0 mm	m ²	-	-	-	-	-	2,0	-	-	4,0	-	-
Doska Nida Twarda 15,0 mm	m ²	-	-	-	-	-	-	2,0	-	-	4,0	-
Doska Nida Hydro 15,0 mm	m ²	-	-	-	-	-	-	-	2,0	-	-	4,0
Zárubňový profil Nida UAR50	bm	1,8	1,8	1,8	1,8	1,8	1,8	1,8	1,8	1,8	1,8	1,8
Profil Nida U50	bm	0,7	0,7	0,7	0,7	0,7	0,7	0,7	0,7	0,7	0,7	0,7
Uholník Nida k profilu UA50	ks.	1,0	1,0	1,0	1,0	1,0	1,0	1,0	1,0	1,0	1,0	1,0
Skrutka Nida M8 typ FLAT HEAD® so zúbkovanou maticou	ks.	2,0	2,0	2,0	2,0	2,0	2,0	2,0	2,0	2,0	2,0	2,0
Hmoždinka Nida	ks.	0,9	0,9	0,9	0,9	0,9	0,9	0,9	0,9	0,9	0,9	0,9
Skrutky do plechu 2 mm Nida 3,5x25 mm	ks.	4,0	4,0	-	-	-	4,0	-	-	4,0	-	-
Skrutky do plechu 2 mm Nida 3,5x35 mm	ks.	4,0	4,0	-	-	-	-	-	-	-	-	-
Skrutky do plechu 2 mm Nida 3,5x45 mm	ks.	-	-	-	-	-	4,0	-	-	4,0	-	-
Skrutky do plechu 2 mm Nida 3,5x55 mm	ks.	4,0	4,0	-	-	-	4,0	-	-	4,0	-	-
Skrutky do plechu 2 mm Nida 4,2x70 mm	ks.	12,0	12,0	-	-	-	12,0	-	-	12,0	-	-
Skrutky do plechu 2 mm Nida Twarda 3,5x50 mm	ks.	-	-	8,0	8,0	-	-	8,0	-	-	8,0	-
Skrutky do plechu 2 mm Nida Twarda 4,2x65 mm	ks.	-	-	4,0	4,0	-	-	4,0	-	-	4,0	-
Skrutky do plechu 2 mm Nida Twarda 4,2x75 mm	ks.	-	-	12,0	12,0	-	-	12,0	-	-	12,0	-
Skrutky do plechu 2 mm Nida Hydro C5 3,5x25 mm	ks.	-	-	-	-	4,0	-	-	4,0	-	-	4,0
Skrutky do plechu 2 mm Nida Hydro C5 3,5x41 mm	ks.	-	-	-	-	4,0	-	-	4,0	-	-	4,0
Skrutky do plechu 2 mm Nida Hydro C5 3,5x55 mm	ks.	-	-	-	-	4,0	-	-	4,0	-	-	4,0
Skrutky do plechu 2 mm Nida Hydro C5 4,2x70 mm	ks.	-	-	-	-	12,0	-	-	12,0	-	-	12,0
Výstužná páska Nida	bm	1,4	1,4	1,4	1,4	1,4	1,4	1,4	1,4	1,4	1,4	1,4
Zvukovo izolačná páska Nida	bm	0,6	0,6	0,6	0,6	0,6	0,6	0,6	0,6	0,6	0,6	0,6
Sadrový tmel Nida Start	kg	1,2	1,2	1,2	-	-	1,2	-	-	1,2	-	-
Sadrový tmel Nida Finish	kg	0,1	0,1	0,1	-	-	0,1	-	-	0,1	-	-
Hotová špachtľovacia hmota Nida Hydromix ³⁾	kg	-	-	-	1,3	1,3	-	1,3	1,3	-	1,3	1,3
Minerálna vlna ⁴⁾	m ²	1,0	1,0	1,0	1,0	1,0	1,0	1,0	1,0	1,0	1,0	1,0

³⁾ V prípade sadro-trieskových dosiek s vláknami Nida Twarda možno ako alternatívu použiť sadrový tmel Nida Max.⁴⁾ Použitie podľa požiadaviek.

Normy spotreby nezahrňujú straty materiálu.

Infolinka Nida
+421 918936300

www.siniat.sk

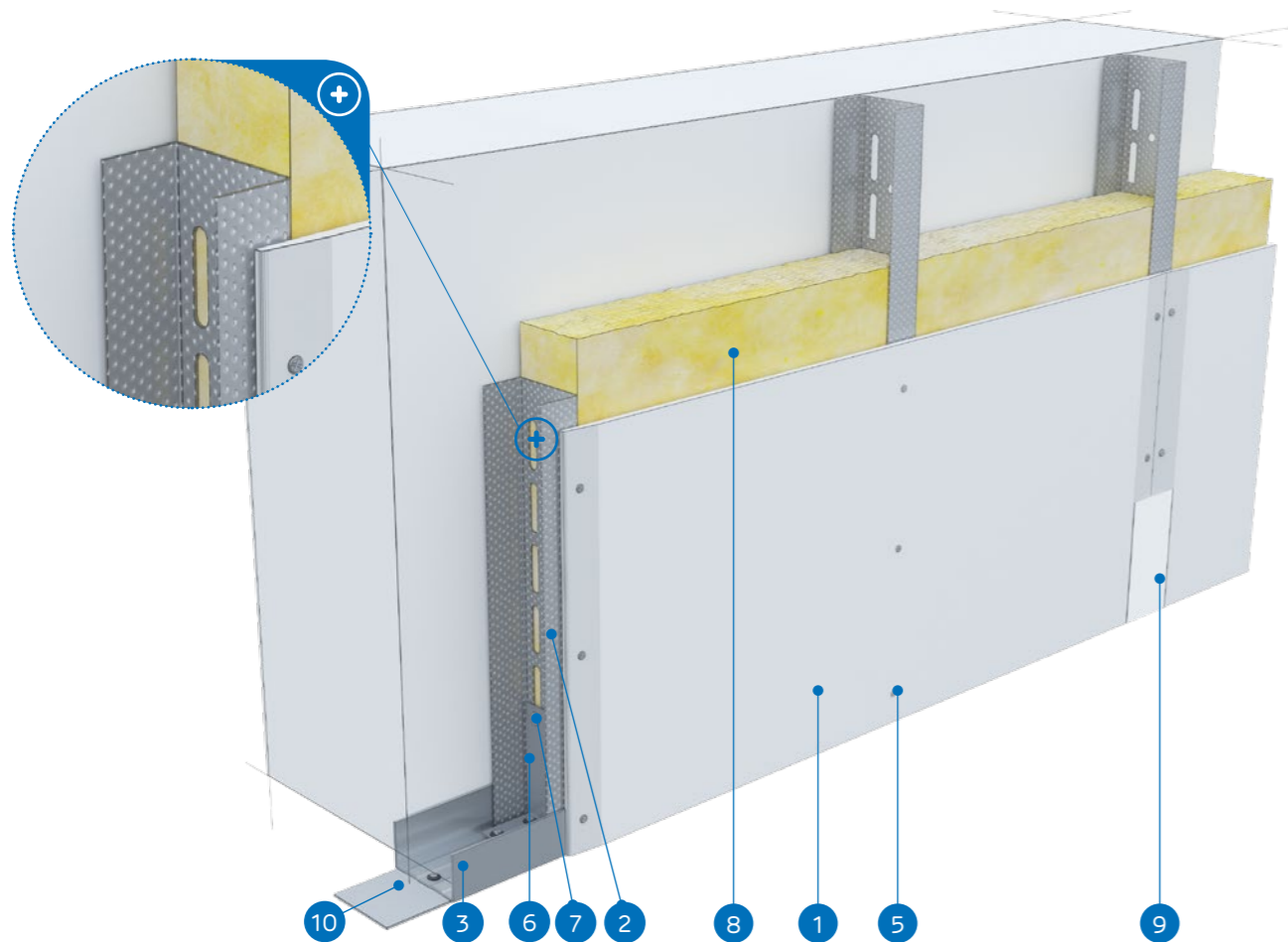
Kalkulátor systémov Nida
www.siniat.sk/kalkulackaVyhľadávač systémov Nida
www.siniat.sk/produkty-a-systemy/systemyPRVÉ SYSTÉMY
SUŠEJ VÝSTAVBY
NA TRHU
S OZNAČENÍM CENavštívte náš kanál
Siniat Nida

nida Obklad

Trieda
požiarnej
odolnosti:
(R)E115
(R)E130Maximálna
zvuková
izolácia:
50 dBMaximálna
výška
výstavby:
5130 mmHmotnosť
1m²
výstavby:
13,0-20,0 kgČíslo
súvisiaceho
dokladu:
Klasifikácia
ogniowa ITBPožiarne klasifikácia:
ITB 1060.1/18/R130NZP

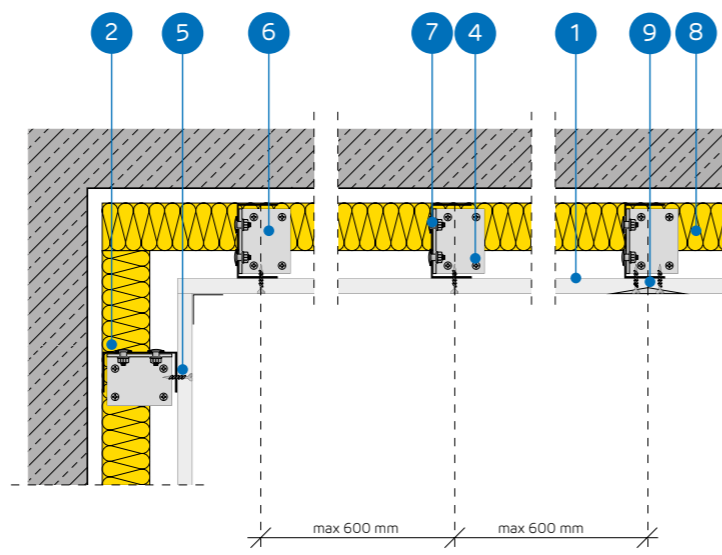
SYSTÉMY:

UAR75-12,5; UAR75-18



MATERIÁLY:

- Sadrokartónová doska Nida
- Profil Nida UAR 75
- Profil Nida U 75
- Hmoždinka Nida
- Skrutky do plechu Nida 3,5 x 25 mm
- Uholník k profilom UA 75
- Skrutka Nida M8 typ FLAT HEAD® so zúbkovanou maticou
- Izolačný materiál Minerálna vlna (voliteľná)
- Škára medzi sadrokartónovými doskami vyhotovená zo sadrovej hmoty Nida a výstužnej pásky Nida
- Tesniaca páska na akustickú izoláciu Nida

SYSTÉM VOĽNE STOJACICH PREDSEDENÝCH STIEN NA KONŠTRUKCII
NIDA UAR 75

TECHNICKÉ PARAMETRE

Názov systému Nida Obklad ²⁾	Opláštenie sadrokartónom			Nosná konštrukcia		Izolačný materiál			Maximálna výška ¹⁾	Zvuková izolácia			Hmotnosť výstavby 1 m ²	Trieda požiarnej odolnosti	Špeciálny systém
				Typ profilu Nida	Rozstup profilov Nida UAR75 [mm]	V rozsahu akustickej izolácie				Rw [dB]	Ra1 [dB]	Ra2 [dB]			
	Nida	Hrúbka [mm]	Označenie podľa normy			Minerálna vlna	Hrúbka [mm]	Hustota [kg/m ³]	[mm]				[kg]	[min]	
UAR75-12,5/Expert	Expert	12,5	A	UAR75	600	sklená/ kamenná	50	12	5130	34	32	28	13,0	-	-
UAR75-12,5/Woda ³⁾	Woda	12,5	H2	UAR75	600	sklená/ kamenná	50	12	5130	34	32	28	13,0	-	-
UAR75-12,5/Ogieň+	Ogieň Plus	12,5	DF	UAR75	600	sklená/ kamenná	50	12	5130	36	34	30	15,0	(R)E115	-
UAR75-12,5/ WodaOgieň+	Woda Ogieň Plus	12,5	DFH2	UAR75	600	sklená/ kamenná	50	12	5130	36	34	30	15,0	(R)E115	-
UAR75-12,5/Cicha	Cicha	12,5	DFH1IR	UAR75	600	sklená	75	50	5130	50	48	42	18,0	(R)E115	●
UAR75-12,5/Twarda	Twarda	12,5	DEFH1IR	UAR75	600	sklená	75	50	5130	50	48	42	18,0	(R)E115	●
UAR75-12,5/Hydro	Hydro	12,5	GMFH1I	UAR75	600	sklená/ kamenná	50	12	5130	36	34	30	16,0	(R)E115	●
UAR75-18/Ogieň+	Ogieň Plus	18,0	DF	UAR75	600	sklená/ kamenná	50	12	5130	36	34	30	20,0	(R)E130	-

¹⁾ Maximálna výška v súlade s technickým posudkom ITB 1060/12/R33NK.²⁾ Požiarne klasifikácia ITB 1060.1/18/R130NZP³⁾ V interiéroch s relatívnou vlhkosťou vzduchu do 85% (do 10 hodín) použiť dosku Nida Woda, ale v zónach vystavených intenzívnemu pôsobeniu vody odporúčame použiť sadrové dosky s vláknami Nida Hydro (horizontálne a vertikálne roviny pri vani, sprche a pod.)SPOTREBA MATERIÁLOV NA 1 M² VOĽNE STOJACICH PREDSEDENÝCH STIEN V SYSTÉME NIDA OBKLAD

Názov materiálu	J.m.	Typ systému Nida Obklad								
		UAR75-12,5/ Expert	UAR75-12,5/ Woda	UAR75-12,5/ Ogieň+	UAR75-12,5/ WodaOgieň+	UAR75-12,5/ Cicha	UAR75-12,5/ Twarda	UAR75-12,5/ Hydro	UAR75-18/ Ogieň+	
		Spotreba materiálu na 1 m ²								
Doska Nida Expert 12,5 mm	m ²	1,0	-	-	-	-	-	-	-	
Doska Nida Woda 12,5 mm	m ²	-	1,0	-	-	-	-	-	-	
Doska Nida Ogieň Plus 12,5 mm	m ²	-	-	1,0	-	-	-	-	-	
Doska Nida Woda Ogieň Plus 12,5 mm	m ²	-	-	-	1,0	-	-	-	-	
Doska Nida Cicha 12,5 mm	m ²	-	-	-	-	1,0	-	-	-	
Doska Nida Twarda 12,5 mm	m ²	-	-	-	-	-	1,0	-	-	
Doska Nida Hydro 12,5 mm	m ²	-	-	-	-	-	-	1,0	-	
Doska Nida Ogieň Plus 18,0 mm	m ²	-	-	-	-	-	-	-	1,0	
Zárubňový profil Nida UAR75	bm	1,8	1,8	1,8	1,8	1,8	1,8	1,8	1,8	
Profil Nida U75	bm	0,7	0,7	0,7	0,7	0,7	0,7	0,7	0,7	
Uholník Nida k profilu UA75	ks.	1,0	1,0	1,0	1,0	1,0	1,0	1,0	1,0	
Skrutka Nida M8 typ FLAT HEAD® so zúbkovanou maticou	ks.	2,0	2,0	2,0	2,0	2,0	2,0	2,0	2,0	
Hmoždinka Nida	ks.	0,9	0,9	0,9	0,9	0,9	0,9	0,9	0,9	
Skrutky do plechu 2 mm Nida 3,5x25 mm	ks.	12,0	12,0	12,0	12,0	-	-	-	-	
Skrutky do plechu 2 mm Nida 3,5x35 mm	ks.	-	-	-	-	-	-	-	12,0	
Skrutky do plechu 2 mm Nida Twarda 3,5x50 mm	ks.	-	-	-	-	12,0	12,0	-	-	
Skrutky do plechu 2 mm Nida Hydro C5 3,5x25 mm	ks.	-	-	-	-	-	-	12,0	-	
Výstužná páska Nida	bm	1,4	1,4	1,4	1,4	1,4	1,4	1,4	1,4	
Zvukovo izolačná páska Nida	bm	0,6	0,6	0,6	0,6	0,6	0,6	0,6	0,6	
Sadrový tmel Nida Start	kg	0,3	0,3	0,3	0,3	0,3	-	-	0,3	
Sadrový tmel Nida Finish	kg	0,1	0,1	0,1	0,1	0,1	-	-	0,1	
Hotová špachtľovacia hmota Nida Hydromix ⁴⁾	kg	-	-	-	-	-	0,4	0,4	-	
Minerálna vlna ⁵⁾	m ²	1,0	1,0	1,0	1,0	1,0	1,0	1,0	1,0	

⁴⁾ V prípade sadro-trieskových dosiek s vláknami Nida Twarda možno ako alternatívu použiť sadrový tmel Nida Max.⁵⁾ Použitie podľa požiadaviek.

Normy spotreby nezahrňujú straty materiálu.

Infolinka Nida
+421 918936300

www.siniat.sk

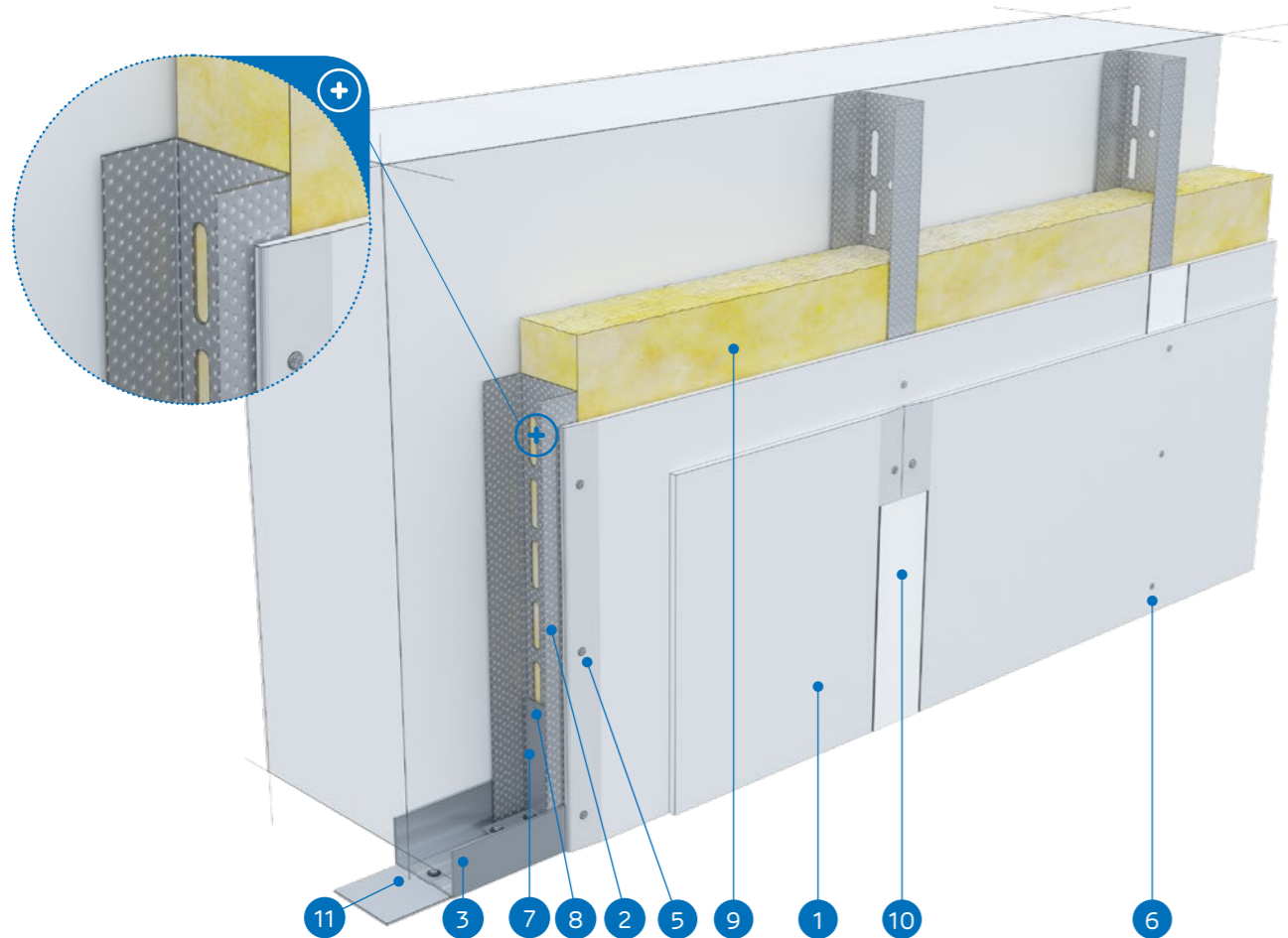
Kalkulátor systémov Nida
www.siniat.sk/kalkulackaVyhľadávač systémov Nida
www.siniat.sk/produkty-a-systemy/systemyPRVÉ SYSTÉMY
SUŠEJ VÝSTAVBY
NA TRHU
SO ZNAČENÍM CENavštívte náš kanál
Siniat Nida

nida Obklad

Trieda
požiarnej
odolnosti:
(R)EI30
(R)EI60Maximálna
zvuková
izolácia:
56 dBMaximálna
výška
výstavby:
5170 mmHmotnosť
1m²
výstavby:
21,0-36,0 kgČíslo
súvisiaceho
dokladu:
Klasifikácia
ogniowa ITBPožiarne klasifikácia:
ITB 1060.1/18/R130NZP

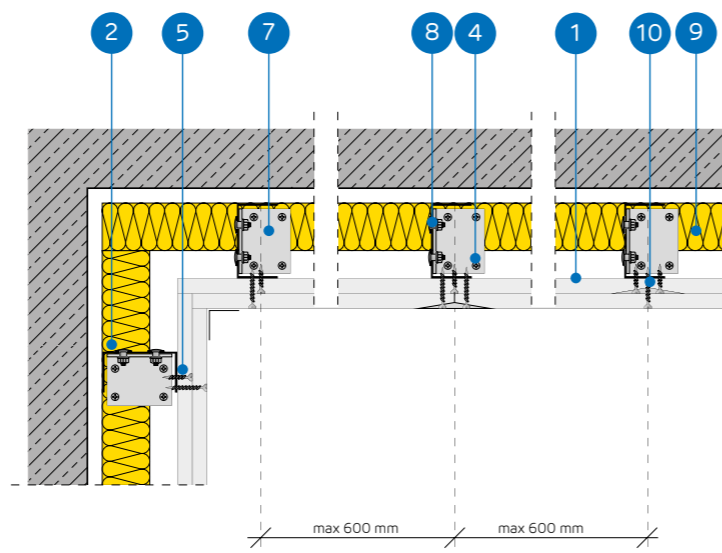
SYSTÉMY:

UAR75-25; UAR75-30



MATERIÁLY:

- Sadrokartónová doska Nida
- Profil Nida UAR 75
- Profil Nida U 75
- Hmoždinka Nida
- Skrutky do plechu Nida 3,5 x 25 mm
- Skrutky do plechu Nida 3,5 x 35 mm
- Uholník k profilom UA 75
- Skrutka Nida M8 typ FLAT HEAD® so zúbkovanou maticou
- Izolačný materiál Minerálna vlna (voliteľná)
- Škára medzi sadrokartónovými doskami vyhotovená zo sadrovej hmoty Nida a výstužnej pásky Nida
- Tesniaca páska na akustickú izoláciu Nida

SYSTÉM VOĽNE STOJACICH PREDSEDENÝCH STIEN NA KONŠTRUKCII
NIDA UAR 75

TECHNICKÉ PARAMETRE

Názov systému Nida Obklad ²⁾	Opláštenie sadrokartónom			Nosná konštrukcia		Izolačný materiál			Maximálna výška ¹⁾	Zvuková izolácia			Hmotnosť výstavby 1 m ²	Trieda požiarnej odolnosti	Špeciálny systém
				Typ profilu Nida	Rozstup profilov Nida UAR75 [mm]	V rozsahu akustickej izolácie				Ra1 [dB]	Ra2 [dB]				
	Nida	Hrúbka [mm]	Označenie podľa normy			Minerálna vlna	Hrúbka [mm]	Hustota [kg/m ³]	[mm]			Rw [dB]			
UAR75-25/Expert	Expert	2x12,5	A	UAR75	600	sklená/ kamenná	50	12	5170	37	35	31	21,0	-	-
UAR75-25/Woda ³⁾	Woda	2x12,5	H2	UAR75	600	sklená/ kamenná	50	12	5170	37	35	31	21,0	-	-
UAR75-25/Ogieň+	Ogieň Plus	2x12,5	DF	UAR75	600	sklená/ kamenná	50	12	5170	40	38	35	25,0	(R)EI30	-
UAR75-25/WodaOgieň+	Woda Ogieň Plus	2x12,5	DFH2	UAR75	600	sklená/ kamenná	50	12	5170	40	38	35	25,0	(R)EI30	-
UAR75-25/Cicha	Cicha	2x12,5	DFH1IR	UAR75	600	sklená	75	50	5170	55	53	47	31,0	(R)EI30	●
UAR75-25/Twarda	Twarda	2x12,5	DEFH1IR	UAR75	600	sklená	75	50	5170	55	53	47	31,0	(R)EI30	●
UAR75-25/Hydro	Hydro	2x12,5	GMFH1I	UAR75	600	sklená/ kamenná	50	12	5170	40	38	35	27,0	(R)EI30	●
UAR75-30/Ogieň+	Ogieň Plus	2x15	DF	UAR75	600	sklená/ kamenná	50	12	5170	41	40	37	32,0	(R)EI60	-
UAR75-30/Twarda	Twarda	2x15	DEFH1IR	UAR75	600	sklená	75	50	5170	56	54	48	36,0	(R)EI60	●
UAR75-30/Hydro	Hydro	2x15	GMFH1I	UAR75	600	sklená/ kamenná	50	12	5170	41	40	37	32,0	(R)EI60	●

¹⁾ Maximálna výška v súlade s technickým posudkom ITB 1060/12/R33NK.²⁾ Požiarne klasifikácia ITB 1060.1/18/R130NZP³⁾ V interiéroch s relatívnou vlhkosťou vzduchu do 85% (do 10 hodín) použiť dosku Nida Woda, ale v zónach vystavených intenzívnemu pôsobeniu vody odporúčame použiť sadrové dosky s vlákna Nida Hydro (horizontálne a vertikálne roviny pri vani, sprche a pod.)SPOTREBA MATERIÁLOV NA 1 M² VOĽNE STOJACICH PREDSEDENÝCH STIEN V SYSTÉME NIDA OBKLAD

Názov materiálu	J.m.	Typ systému Nida Obklad									
		UAR75-25/ Expert	UAR75-25/ Woda	UAR75-25/ Ogieň+	UAR75-25/ WodaOgieň+	UAR75-25/ Cicha	UAR75-25/ Twarda	UAR75-25/ Hydro	UAR75-30/ Ogieň+	UAR75-30/ Twarda	UAR75-30/ Hydro
		Spotreba materiálu na 1 m ²									
Doska Nida Expert 12,5 mm	m ²	2,0	-	-	-	-	-	-	-	-	-
Doska Nida Woda 12,5 mm	m ²	-	2,0	-	-	-	-	-	-	-	-
Doska Nida Ogieň Plus 12,5 mm	m ²	-	-	2,0	-	-	-	-	-	-	-
Doska Nida Woda Ogieň Plus 12,5 mm	m ²	-	-	-	2,0	-	-	-	-	-	-
Doska Nida Cicha 12,5 mm	m ²	-	-	-	-	2,0	-	-	-	-	-
Doska Nida Twarda 12,5 mm	m ²	-	-	-	-	-	2,0	-	-	-	-
Doska Nida Hydro 12,5 mm	m ²	-	-	-	-	-	-	2,0	-	-	-
Doska Nida Ogieň Plus 15,0 mm	m ²	-	-	-	-	-	-	-	2,0	-	-
Doska Nida Twarda 15,0 mm	m ²	-	-	-	-	-	-	-	-	2,0	-
Doska Nida Hydro 15,0 mm	m ²	-	-	-	-	-	-	-	-	-	2,0
Zárubňový profil Nida UAR75	bm	1,8	1,8	1,8	1,8	1,8	1,8	1,8	1,8	1,8	1,8
Profil Nida U75	bm	0,7	0,7	0,7	0,7	0,7	0,7	0,7	0,7	0,7	0,7
Uholník Nida k profilom UA75	ks.	1,0	1,0	1,0	1,0	1,0	1,0	1,0	1,0	1,0	1,0
Skrutka Nida M8 typ FLAT HEAD® so zúbkovanou maticou	ks.	2,0	2,0	2,0	2,0	2,0	2,0	2,0	2,0	2,0	2,0
Hmoždinka Nida	ks.	0,9	0,9	0,9	0,9	0,9	0,9	0,9	0,9	0,9	0,9
Skrutky do plechu 2 mm Nida 3,5x25 mm	ks.	4,0	4,0	4,0	4,0	-	-	-	4,0	-	-
Skrutky do plechu 2 mm Nida 3,5x35 mm	ks.	12,0	12,0	12,0	12,0	-	-	-	12,0	-	-
Skrutky do plechu 2 mm Nida Twarda 3,5x50 mm	ks.	-	-	-	-	-	16,0	16,0	-	-	16,0
Skrutky do plechu 2 mm Nida Hydro C5 3,5x25 mm	ks.	-	-	-	-	-	-	-	4,0	-	4,0
Skrutky do plechu 2 mm Nida Hydro C5 3,5x41 mm	ks.	-	-	-	-	-	-	-	-	12,0	12,0
Výstužná páska Nida	bm	1,4	1,4	1,4	1,4	1,4	1,4	1,4	1,4	1,4	1,4
Zvukovo izolačná páska Nida	bm	0,6	0,6	0,6	0,6	0,6	0,6	0,6	0,6	0,6	0,6
Sadrový tmel Nida Start	kg	0,6	0,6	0,6	0,6	0,6	-	-	0,6	-	-
Sadrový tmel Nida Finish	kg	0,1	0,1	0,1	0,1	0,1	-	-	0,1	-	-
Hotová špachtľovacia hmota Nida Hydromix ⁴⁾	kg	-	-	-	-	-	0,7	0,7	-	0,7	0,7
Minerálna vlna ⁵⁾	m ²	1,0	1,0	1,0	1,0	1,0	1,0	1,0	1,0	1,0	1,0

⁴⁾ V prípade sadro-trieskových dosiek s vlákna Nida Twarda možno ako alternatívu použiť sadrový tmel Nida Max.⁵⁾ Použitie podľa požiadaviek.

Normy spotreby nezahrňujú straty materiálu.

Infolinka Nida
+421 918936300

www.siniat.sk

Kalkulátor systémov Nida
www.siniat.sk/kalkulackaVyhľadávač systémov Nida
www.siniat.sk/produkty-a-systemy/systemyPRVÉ SYSTÉMY
SUŠEJ VÝSTAVBY
NA TRHU
SOZNAČENÍM CENavštívte náš kanál
Siniat Nida

nida Obklad



Trieda požiarinej odolnosti:
(R)EI60



Maximálna zvuková izolácia:
58 dB



Maximálna výška výstavby:
5170 mm



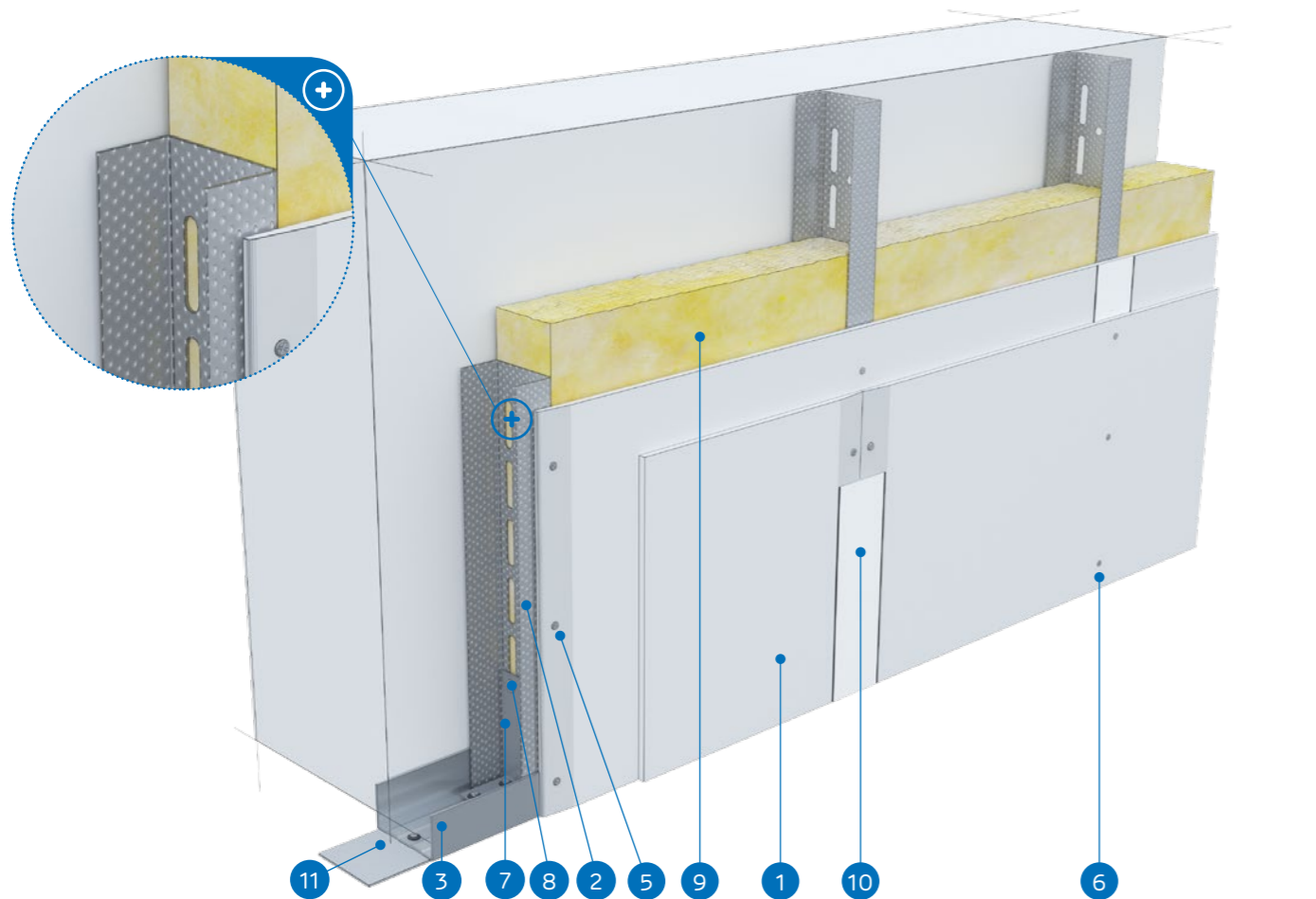
Hmotnosť 1m² výstavby:
35,0-44,0 kg



Číslo súvisiaceho dokladu:
Klasifikácia ogniowa ITB

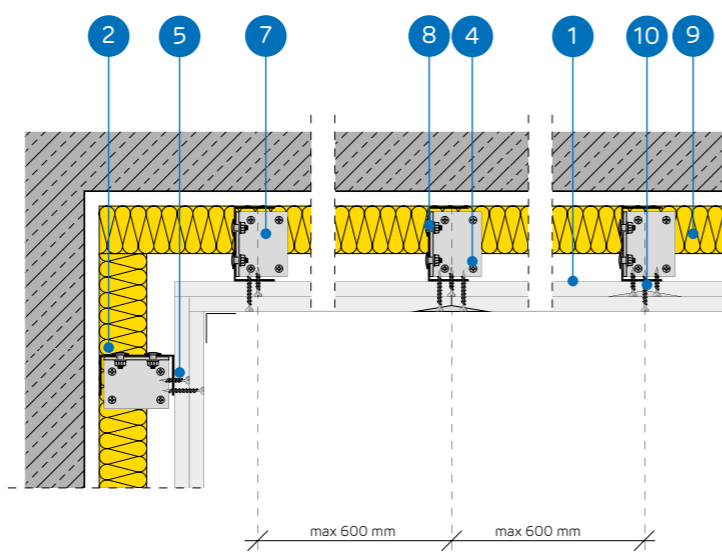
Požiarna klasifikácia:
ITB 1060.1/18/R130NZP

SYSTÉMY:
UAR75-37,5



MATERIÁLY:

- Sadrokartónová doska Nida
- Profil Nida UAR 75
- Profil Nida U 75
- Hmoždinka Nida
- Skrutky do plechu Nida 3,5 x 25 mm
- Skrutky do plechu Nida 3,5 x 35 mm
- Uholník k profilom UA 75
- Skrutka Nida M8 typ FLAT HEAD® so zúbkovanou maticou
- Izolačný materiál Minerálna vlna (voliteľná)
- Škára medzi sadrokartónovými doskami vyhotovená zo sadrovej hmoty Nida a výstužnej pásky Nida
- Tesniaca páska na akustickú izoláciu Nida



SYSTÉM VOĽNE STOJACICH PREDSDENÝCH STIEN NA KONŠTRUKCII
NIDA UAR 75

TECHNICKÉ PARAMETRE

Název systému Nida Obklad ²⁾	Opláštenie sadrokartónom			Nosná konštrukcia		Izolačný materiál			Maximálna výška ¹⁾	Zvuková izolácia			Hmotnosť výstavby 1 m ²	Trieda požiarinej odolnosti	Špeciálny systém
				Typ profilu Nida	Rozstup profilov Nida UAR75	V rozsahu akustickej izolácie				Ra1 [dB]	Ra2 [dB]	[kg]			
	Nida	Hrúbka [mm]	Označenie podľa normy		[mm]	Minerálna vlna	Hrúbka [mm]	Hustota [kg/m ³]	[mm]				Rw [dB]		
UAR75-37,5/Ogieň+	Ogieň Plus	3x12,5	DF	UAR75	600	sklená/kamenná	50	12	5170	41	40	37	35,0	(R)EI60	-
UAR75-37,5/WodaOgieň+	Woda Ogieň Plus	3x12,5	DFH2	UAR75	600	sklená/kamenná	50	12	5170	41	40	37	35,0	(R)EI60	-
UAR75-37,5/Cicha	Cicha	3x12,5	DFH1IR	UAR75	600	sklená	75	50	5170	58	56	50	44,0	(R)EI60	●
UAR75-37,5/Twarda	Twarda	3x12,5	DEFH1IR	UAR75	600	sklená	75	50	5170	58	56	50	44,0	(R)EI60	●
UAR75-37,5/Hydro	Hydro	3x12,5	GMFH1I	UAR75	600	sklená/kamenná	50	12	5170	41	40	37	38,0	(R)EI60	●

¹⁾ Maximálna výška v súlade s technickým posudkom ITB 1060/12/R33NK.

²⁾ Požiarna klasifikácia ITB 1060.1/18/R130NZP

SPOTREBA MATERIÁLOV NA 1 M² VOĽNE STOJACICH PREDSDENÝCH STIEN V SYSTÉME NIDA OBKLAD

Název materiálu	J.m.	Typ systému Nida Obklad				
		UAR75-37,5/Ogieň+	UAR75-37,5/WodaOgieň+	UAR75-37,5/Cicha	UAR75-37,5/Twarda	UAR75-37,5/Hydro
Spotreba materiálu na 1 m ²						
Doska Nida Ogieň Plus 12,5 mm	m ²	3,0	-	-	-	-
Doska Nida Woda Ogieň Plus 12,5 mm	m ²	-	3,0	-	-	-
Doska Nida Cicha 12,5 mm	m ²	-	-	3,0	-	-
Doska Nida Twarda 12,5 mm	m ²	-	-	-	3,0	-
Doska Nida Hydro 12,5 mm	m ²	-	-	-	-	3,0
Zárubňový profil Nida UAR75	bm	1,8	1,8	1,8	1,8	1,8
Profil Nida U75	bm	0,7	0,7	0,7	0,7	0,7
Uholník Nida k profilu UA75	ks.	1,0	1,0	1,0	1,0	1,0
Skrutka Nida M8 typ FLAT HEAD® so zúbkovanou maticou	ks.	2,0	2,0	2,0	2,0	2,0
Hmoždinka Nida	ks.	0,9	0,9	0,9	0,9	0,9
Skrutky do plechu 2 mm Nida 3,5x25 mm	ks.	4,0	4,0	-	-	-
Skrutky do plechu 2 mm Nida 3,5x35 mm	ks.	4,0	4,0	-	-	-
Skrutky do plechu 2 mm Nida 3,5x55 mm	ks.	12,0	12,0	-	-	-
Skrutky do plechu 2 mm Nida Twarda 3,5x50 mm	ks.	-	-	8,0	8,0	-
Skrutky do plechu 2 mm Nida Twarda 4,2x65 mm	ks.	-	-	12,0	12,0	-
Skrutky do plechu 2 mm Nida Hydro C5 3,5x25 mm	ks.	-	-	-	-	4,0
Skrutky do plechu 2 mm Nida Hydro C5 3,5x41 mm	ks.	-	-	-	-	4,0
Skrutky do plechu 2 mm Nida Hydro C5 3,5x55 mm	ks.	-	-	-	-	12,0
Výstužná páska Nida	bm	1,4	1,4	1,4	1,4	1,4
Zvukovo izolačná páska Nida	bm	0,6	0,6	0,6	0,6	0,6
Sadrový tmel Nida Start	kg	0,9	0,9	0,9	-	-
Sadrový tmel Nida Finish	kg	0,1	0,1	0,1	-	-
Hotová špachtľovacia hmota Nida Hydromix ³⁾	kg	-	-	-	1,0	1,0
Minerálna vlna ⁴⁾	m ²	1,0	1,0	1,0	1,0	1,0

³⁾ V prípade sadro-trieskových dosiek s vláknami Nida Twarda možno ako alternatívu použiť sadrový tmel Nida Max.

⁴⁾ Použitie podľa požiadaviek.

Normy spotreby nezahrňujú straty materiálu.

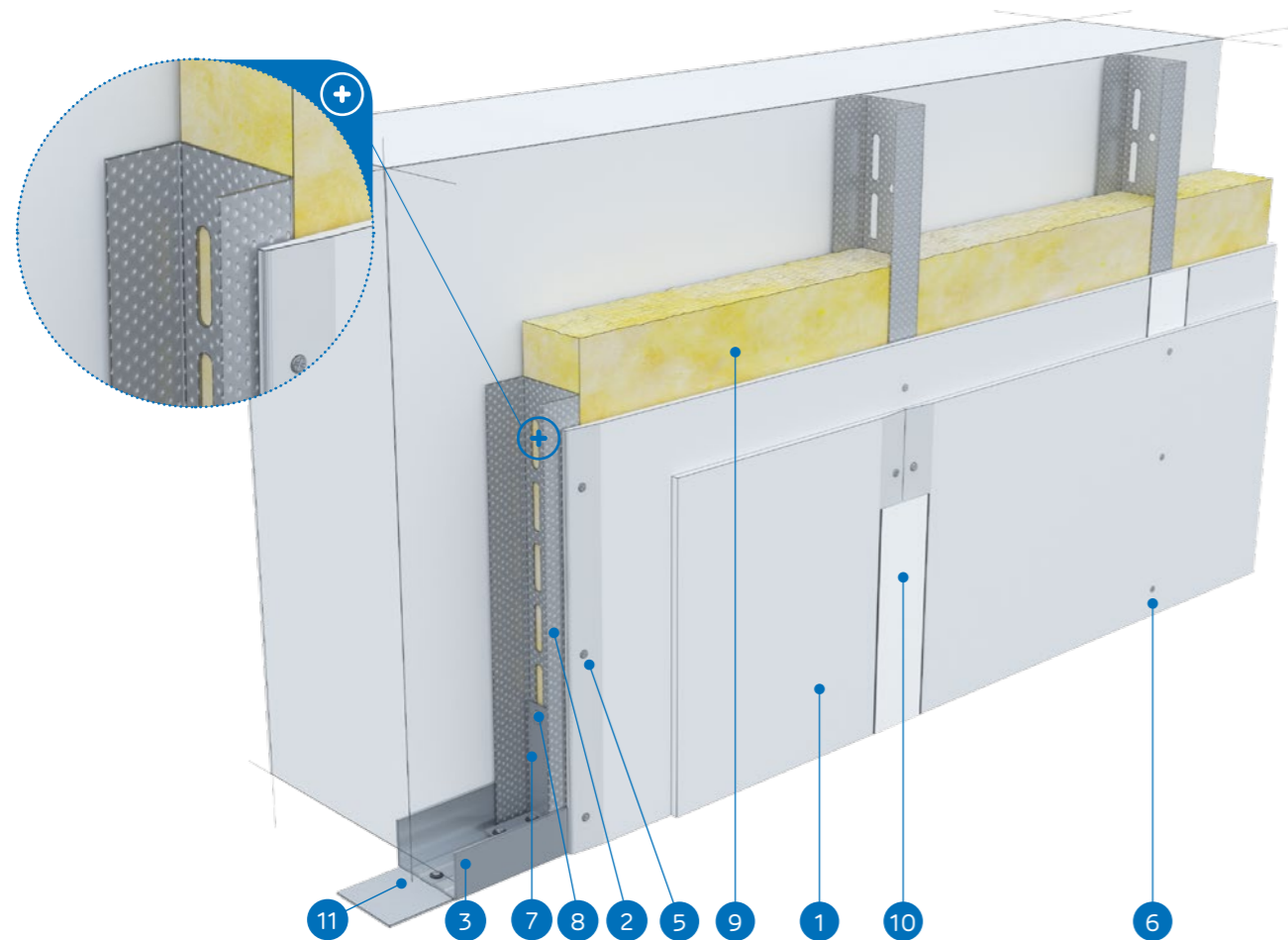


nida Obklad

Trieda
požiarna
odolnosti:
(R)EI90
(R)EI120Maximálna
zvuková
izolácia:
61 dBMaximálna
výška
výstavby:
5170 mmHmotnosť
1m²
výstavby:
46,0-68,0 kgČíslo
súvisiaceho
dokladu:
Klasifikácia
ogniowa ITBPožiarna klasifikácia:
ITB 1060.1/18/R130NZP

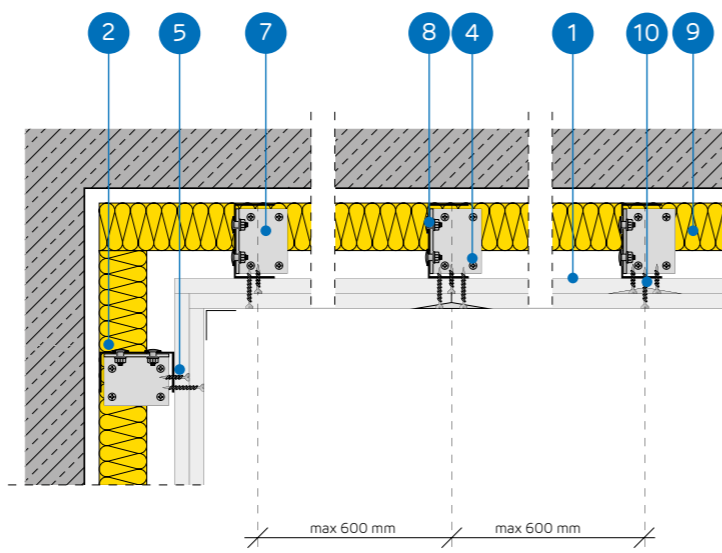
SYSTÉMY:

UAR75-50; UAR75-55; UAR75-60



MATERIÁLY:

- Sadrokartónová doska Nida
- Profil Nida UAR 75
- Profil Nida U 75
- Hmoždinka Nida
- Skrutky do plechu Nida 3,5 x 25 mm
- Skrutky do plechu Nida 3,5 x 35 mm
- Uholník k profilom UA 75
- Skrutka Nida M8 typ FLAT HEAD® so zúbkovanou maticou
- Izolačný materiál Minerálna vlna (voliteľná)
- Škára medzi sadrokartónovými doskami vyhotovená zo sadrovej hmoty Nida a výstužnej pásky Nida
- Tesniaca páska na akustickú izoláciu Nida



SYSTÉM VOĽNE STOJACICH PREDSEDENÝCH STIEN NA KONŠTRUKCII NIDA UAR 75

TECHNICKÉ PARAMETRE

Název systému Nida Obklad ²⁾	Opláštenie sadrokartónom			Nosná konštrukcia		Izolačný materiál			Maximálna výška ¹⁾	Zvuková izolácia			Hmotnosť výstavby 1 m ²	Trieda požiarna odolnosti	Špeciálny systém
				Typ profilu Nida	Rozstup profilov Nida UAR75 [mm]	V rozsahu akustickej izolácie				Ra1 [dB]	Ra2 [dB]	[kg]			
	Nida	Hrúbka [mm]	Označenie podľa normy			Minerálna vlna	Hrúbka [mm]	Hustota [kg/m ³]	[mm]						
UAR75-50/Ogieň+	Ogieň Plus	4x12,5	DF	UAR75	600	sklená/ kamenná	75	14	5170	43	41	38	46,0	(R)EI90	-
UAR75-50/WodaOgieň+	Woda Ogieň Plus	4x12,5	DFH2	UAR75	600	sklená/ kamenná	75	14	5170	43	41	38	46,0	(R)EI90	-
UAR75-50/Cicha	Cicha	4x12,5	DFH1IR	UAR75	600	sklená	75	50	5170	60	58	53	57,0	(R)EI90	●
UAR75-50/Twarda	Twarda	4x12,5	DEFH1IR	UAR75	600	sklená	75	50	5170	60	58	53	57,0	(R)EI90	●
UAR75-50/Hydro	Hydro	4x12,5	GMFH1I	UAR75	600	sklená/ kamenná	75	14	5170	43	41	38	49,0	(R)EI90	●
UAR75-55/Ogieň+	Ogieň Plus	2x12,5+2x15,0	DF	UAR75	600	sklená/ kamenná	75	14	5170	43	41	38	53,0	(R)EI120	-
UAR75-55/Twarda	Twarda	2x12,5+2x15,0	DEFH1IR	UAR75	600	sklená	75	50	5170	60	58	53	63,0	(R)EI120	●
UAR75-55/Hydro	Hydro	2x12,5+2x15,0	GMFH1I	UAR75	600	sklená/ kamenná	75	14	5170	43	41	38	55,0	(R)EI120	●
UAR75-60/Ogieň+	Ogieň Plus	4x15,0	DF	UAR75	600	sklená/ kamenná	75	14	5170	44	42	40	60,0	(R)EI120	-
UAR75-60/Twarda	Twarda	4x15,0	DEFH1IR	UAR75	600	sklená	75	50	5170	61	59	54	68,0	(R)EI120	●
UAR75-60/Hydro	Hydro	4x15,0	GMFH1I	UAR75	600	sklená/ kamenná	75	14	5170	44	42	40	60,0	(R)EI120	●

¹⁾ Maximálna výška v súlade s technickým posudkom ITB 1060/12/R33NK.²⁾ Požiarna klasifikácia ITB 1060.1/18/R130NZPSPOTREBA MATERIÁLOV NA 1 M² VOĽNE STOJACICH PREDSEDENÝCH STIEN V SYSTÉME NIDA OBKLAD

Název materiálu	J.m.	Typ systému Nida Obklad										
		UAR75-50/Ogieň+	UAR75-50/WodaOgieň+	UAR75-50/Cicha	UAR75-50/Twarda	UAR75-50/Hydro	UAR75-55/Ogieň+	UAR75-55/Twarda	UAR75-55/Hydro	UAR75-60/Ogieň+	UAR75-60/Twarda	UAR75-60/Hydro
Spotreba materiálu na 1 m ²												
Doska Nida Ogieň Plus 12,5 mm	m ²	4,0	-	-	-	-	2,0	-	-	-	-	-
Doska Nida Woda Ogieň Plus 12,5 mm	m ²	-	4,0	-	-	-	-	-	-	-	-	-
Doska Nida Cicha 12,5 mm	m ²	-	-	4,0	-	-	-	-	-	-	-	-
Doska Nida Twarda 12,5 mm	m ²	-	-	-	4,0	-	-	-	-	-	-	-
Doska Nida Hydro 12,5 mm	m ²	-	-	-	-	4,0	-	2,0	-	-	-	-
Doska Nida Ogieň Plus 15,0 mm	m ²	-	-	-	-	-	2,0	-	4,0	-	-	-
Doska Nida Twarda 15,0 mm	m ²	-	-	-	-	-	-	2,0	-	4,0	-	-
Doska Nida Hydro 15,0 mm	m ²	-	-	-	-	-	-	-	2,0	-	4,0	-
Zárubňový profil Nida UAR75	bm	1,8	1,8	1,8	1,8	1,8	1,8	1,8	1,8	1,8	1,8	1,8
Profil Nida U75	bm	0,7	0,7	0,7	0,7	0,7	0,7	0,7	0,7	0,7	0,7	0,7
Uholník Nida k profilom UA75	ks.	1,0	1,0	1,0	1,0	1,0	1,0	1,0	1,0	1,0	1,0	1,0
Skrutka Nida M8 typ FLAT HEAD® so zúbkovanou maticou	ks.	2,0	2,0	2,0	2,0	2,0	2,0	2,0	2,0	2,0	2,0	2,0
Hmoždinka Nida	ks.	0,9	0,9	0,9	0,9	0,9	0,9	0,9	0,9	0,9	0,9	0,9
Skrutky do plechu 2 mm Nida 3,5x25 mm	ks.	4,0	4,0	-	-	-	4,0	-	-	4,0	-	-
Skrutky do plechu 2 mm Nida 3,5x35 mm	ks.	4,0	4,0	-	-	-	-	-	-	-	-	-
Skrutky do plechu 2 mm Nida 3,5x45 mm	ks.	-	-	-	-	-	4,0	-	-	4,0	-	-
Skrutky do plechu 2 mm Nida 3,5x55 mm	ks.	4,0	4,0	-	-	-	4,0	-	-	4,0	-	-
Skrutky do plechu 2 mm Nida 4,2x70 mm	ks.	12,0	12,0	-	-	-	12,0	-	-	12,0	-	-
Skrutky do plechu 2 mm Nida Twarda 3,5x50 mm	ks.	-	-	8,0	8,0	-	-	8,0	-	-	8,0	-
Skrutky do plechu 2 mm Nida Twarda 4,2x65 mm	ks.	-	-	4,0	4,0	-	-	4,0	-	-	4,0	-
Skrutky do plechu 2 mm Nida Twarda 4,2x75 mm	ks.	-	-	12,0	12,0	-	-	12,0	-	-	12,0	-
Skrutky do plechu 2 mm Nida Hydro C5 3,5x25 mm	ks.	-	-	-	-	4,0	-	-	4,0	-	-	4,0
Skrutky do plechu 2 mm Nida Hydro C5 3,5x41 mm	ks.	-	-	-	-	4,0	-	-	4,0	-	-	4,0
Skrutky do plechu 2 mm Nida Hydro C5 3,5x55 mm	ks.	-	-	-	-	4,0	-	-	4,0	-	-	4,0
Skrutky do plechu 2 mm Nida Hydro C5 4,2x70 mm	ks.	-	-	-	-	12,0	-	-	12,0	-	-	12,0
Výstužná páska Nida	bm	1,4	1,4	1,4	1,4	1,4	1,4	1,4	1,4	1,4	1,4	1,4
Zvukovo izolačná páska Nida	bm	0,6	0,6	0,6	0,6	0,6	0,6	0,6	0,6	0,6	0,6	0,6
Sadrový tmel Nida Start	kg	1,2	1,2	1,2	-	-	1,2	-	-	1,2	-	-
Sadrový tmel Nida Finish	kg	0,1	0,1	0,1	-	-	0,1	-	-	0,1	-	-
Hotová špachtľovacia hmota Nida Hydromix ³⁾	kg	-	-	-	1,3	1,3	-	1,3	1,3	-	1,3	1,3
Minerálna vlna ⁴⁾	m ²	1,0	1,0	1,0	1,0	1,0	1,0	1,0	1,0	1,0	1,0	1,0

³⁾ V prípade sadro-trieskových dosiek s vláknami Nida Twarda možno ako alternatívu použiť sadrový tmel Nida Max.⁴⁾ Použitie podľa požiadaviek.

Normy spotreby nezahŕňujú straty materiálu.

Infolinka Nida
+421 918936300

www.siniat.sk

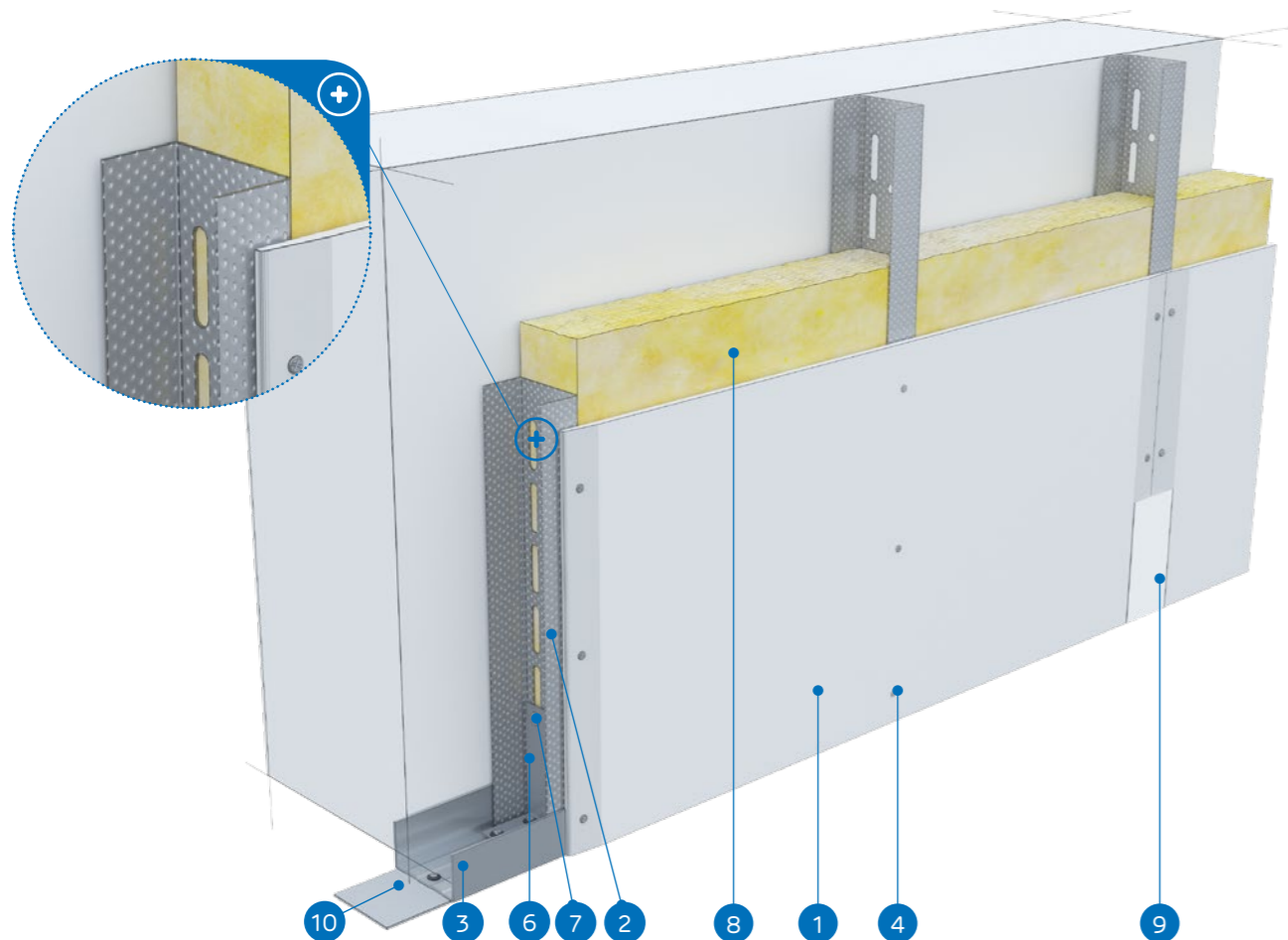
Kalkulátor systémov Nida
www.siniat.sk/kalkulackaVyhľadávač systémov Nida
www.siniat.sk/produkty-a-systemy/systemyPRVÉ SYSTÉMY
SUŠEJ VÝSTAVBY
NA TRHU
S OZNAČENÍM CENavštívte náš kanál
Siniat Nida

nida Obklad

Trieda
požiarnej
odolnosti:
(R)EI15
(R)EI30Maximálna
zvuková
izolácia:
56 dBMaximálna
výška
výstavby:
6170 mmHmotnosť
1m²
výstavby:
14,0-21,0 kgČíslo
súvisiaceho
dokladu:
Klasifikácia
ogniowa ITBPožiarne klasifikácia:
ITB 1060.1/18/R130N2P

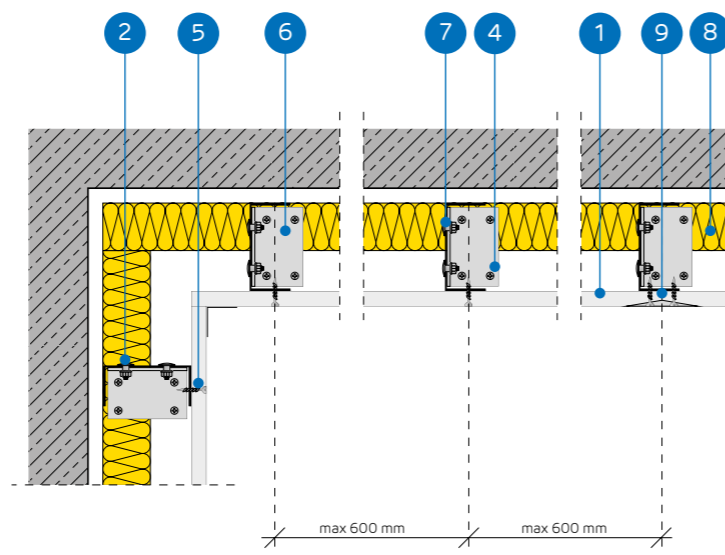
SYSTÉMY:

UAR100-12,5; UAR100-18



MATERIÁLY:

- Sadrokartónová doska Nida
- Profil Nida UAR 100
- Profil Nida U 100
- Hmoždinka Nida
- Skrutky do plechu Nida 3,5 x 25 mm
- Uholník k profilom UA 100
- Skrutka Nida M8 typ FLAT HEAD® so zúbkovanou maticou
- Izolačný materiál Minerálna vlna (voliteľná)
- Škára medzi sadrokartónovými doskami vyhotovená zo sadrovej hmoty Nida a výstužnej pásky Nida
- Tesniaca páska na akustickú izoláciu Nida

SYSTÉM VOĽNE STOJACICH PREDSDENÝCH STIEN NA KONŠTRUKCII
NIDA UAR 100

TECHNICKÉ PARAMETRE

Název systému Nida Obklad ²⁾	Opláštenie sadrokartónom			Nosná konštrukcia		Izolačný materiál			Maximálna výška ¹⁾	Zvuková izolácia			Hmotnosť výstavby 1 m ²	Trieda požiarnej odolnosti	Špeciálny systém
				Typ profilu Nida	Rozstup profilov Nida UAR100 [mm]	V rozsahu akustickej izolácie				Ra1 [dB]	Ra2 [dB]				
	Nida	Hrúbka [mm]	Označenie podľa normy			Minerálna vlna	Hrúbka [mm]	Hustota [kg/m ³]	[mm]			Rw [dB]			
UAR100-12,5/Expert	Expert	12,5	A	UAR100	600	sklená/ kamenná	50	12	6170	34	32	28	14,0	-	-
UAR100-12,5/Woda ³⁾	Woda	12,5	H2	UAR100	600	sklená/ kamenná	50	12	6170	34	32	28	14,0	-	-
UAR100-12,5/Ogieň+	Ogieň Plus	12,5	DF	UAR100	600	sklená/ kamenná	50	12	6170	36	34	30	16,0	(R)EI15	-
UAR100-12,5/ WodaOgieň+	Woda Ogieň Plus	12,5	DFH2	UAR100	600	sklená/ kamenná	50	12	6170	36	34	30	16,0	(R)EI15	-
UAR100-12,5/Cicha	Cicha	12,5	DFH1IR	UAR100	600	sklená	100	50	6170	56	55	50	19,0	(R)EI15	●
UAR100-12,5/Twarda	Twarda	12,5	DEFH1IR	UAR100	600	sklená	100	50	6170	56	55	50	19,0	(R)EI15	●
UAR100-12,5/Hydro	Hydro	12,5	GMFHII	UAR100	600	sklená/ kamenná	50	12	6170	36	34	30	16,0	(R)EI15	●
UAR100-18/Ogieň+	Ogieň Plus	18,0	DF	UAR100	600	sklená/ kamenná	50	12	6170	36	34	30	21,0	(R)EI30	-

¹⁾ Maximálna výška v súlade s technickým posudkom ITB 1060/12/R33NK.²⁾ Požiarne klasifikácia ITB 1060.1/18/R130N2P³⁾ V interiéroch s relatívnou vlhkosťou vzduchu do 85% (do 10 hodín) použiť dosku Nida Woda, ale v zónach vystavených intenzívnemu pôsobeniu vody odporúčame použiť sadrové dosky s vláknami Nida Hydro (horizontálne a vertikálne roviny pri vani, sprche a pod.)SPOTREBA MATERIÁLOV NA 1 M² VOĽNE STOJACICH PREDSDENÝCH STIEN V SYSTÉME NIDA OBKLAD

Název materiálu	J.m.	Typ systému Nida Obklad								
		UAR100-12,5/ Expert	UAR100-12,5/ Woda	UAR100-12,5/ Ogieň+	UAR100-12,5/ WodaOgieň+	UAR100-12,5/ Cicha	UAR100-12,5/ Twarda	UAR100-12,5/ Hydro	UAR100-12,5/ Ogieň+	
		Spotreba materiálu na 1 m ²								
Doska Nida Expert 12,5 mm	m ²	1,0	-	-	-	-	-	-	-	
Doska Nida Woda 12,5 mm	m ²	-	1,0	-	-	-	-	-	-	
Doska Nida Ogieň Plus 12,5 mm	m ²	-	-	1,0	-	-	-	-	-	
Doska Nida Woda Ogieň Plus 12,5 mm	m ²	-	-	-	1,0	-	-	-	-	
Doska Nida Cicha 12,5 mm	m ²	-	-	-	-	1,0	-	-	-	
Doska Nida Twarda 12,5 mm	m ²	-	-	-	-	-	1,0	-	-	
Doska Nida Hydro 12,5 mm	m ²	-	-	-	-	-	-	1,0	-	
Doska Nida Ogieň Plus 18,0 mm	m ²	-	-	-	-	-	-	-	1,0	
Zárubňový profil Nida UAR100	bm	1,8	1,8	1,8	1,8	1,8	1,8	1,8	1,8	
Profil Nida U100	bm	0,7	0,7	0,7	0,7	0,7	0,7	0,7	0,7	
Uholník Nida k profilu UA100	ks.	1,0	1,0	1,0	1,0	1,0	1,0	1,0	1,0	
Skrutka Nida M8 typ FLAT HEAD® so zúbkovanou maticou	ks.	2,0	2,0	2,0	2,0	2,0	2,0	2,0	2,0	
Hmoždinka Nida	ks.	0,9	0,9	0,9	0,9	0,9	0,9	0,9	0,9	
Skrutky do plechu 2 mm Nida 3,5x25 mm	ks.	12,0	12,0	12,0	12,0	-	-	-	-	
Skrutky do plechu 2 mm Nida 3,5x35 mm	ks.	-	-	-	-	-	-	-	12,0	
Skrutky do plechu 2 mm Nida Twarda 3,5x50 mm	ks.	-	-	-	-	12,0	12,0	-	-	
Skrutky do plechu 2 mm Nida Hydro C5 3,5x25 mm	ks.	-	-	-	-	-	-	12,0	-	
Výstužná páska Nida	bm	1,4	1,4	1,4	1,4	1,4	1,4	1,4	1,4	
Zvukovo izolačná páska Nida	bm	0,6	0,6	0,6	0,6	0,6	0,6	0,6	0,6	
Sadrový tmel Nida Start	kg	0,3	0,3	0,3	0,3	0,3	-	-	0,3	
Sadrový tmel Nida Finish	kg	0,1	0,1	0,1	0,1	0,1	-	-	0,1	
Hotová špachtľovacia hmota Nida Hydromix ⁴⁾	kg	-	-	-	-	-	0,4	0,4	-	
Minerálna vlna ⁵⁾	m ²	1,0	1,0	1,0	1,0	1,0	1,0	1,0	1,0	

⁴⁾ V prípade sadro-trieskových dosiek s vláknami Nida Twarda možno ako alternatívu použiť sadrový tmel Nida Max.⁵⁾ Použitie podľa požiadaviek.

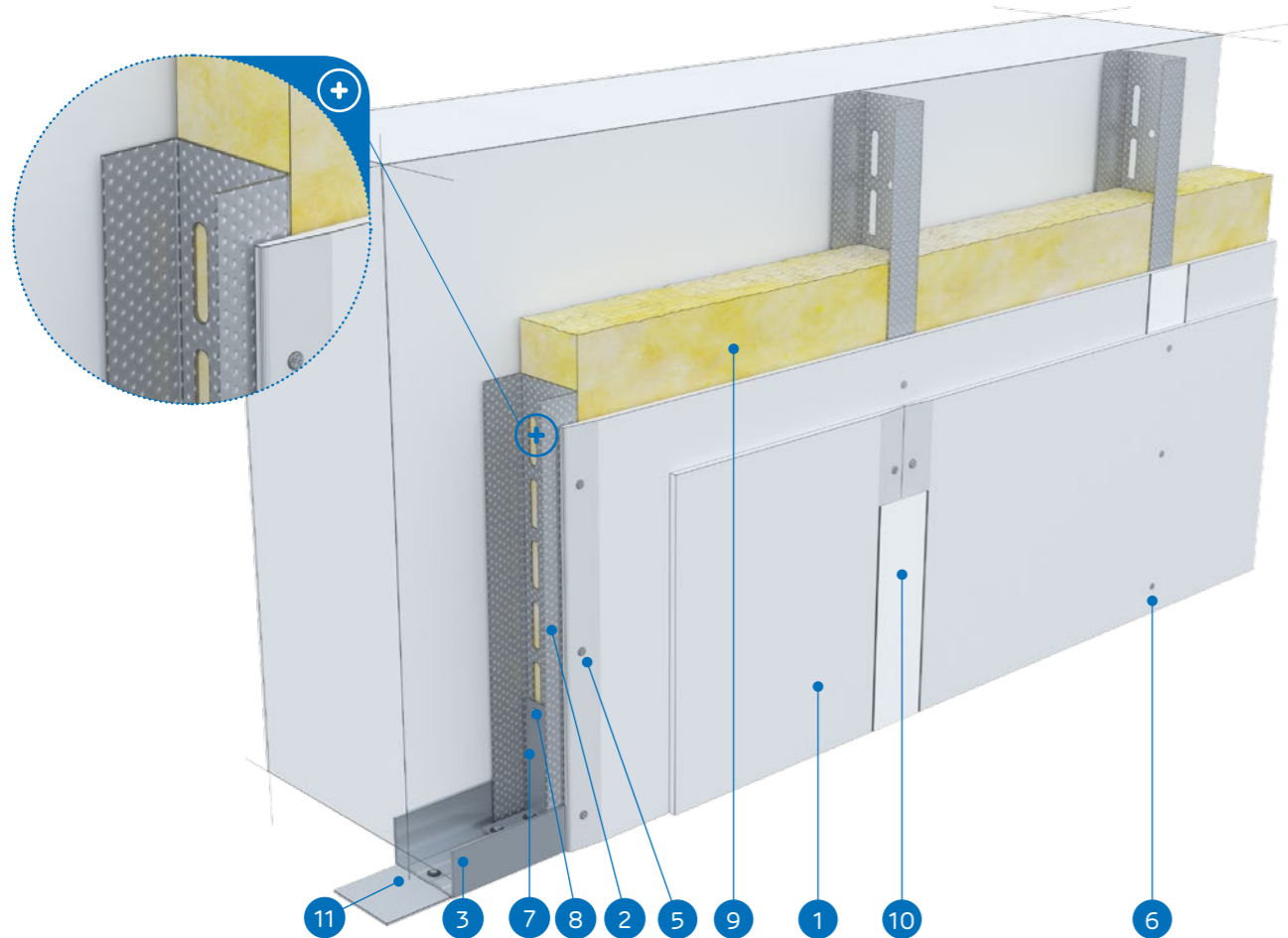
Normy spotreby nezahrňujú straty materiálu.

nida Obklad

Trieda
požiarnej
odolnosti:
(R)EI30
(R)EI60Maximálna
zvuková
izolácia:
62 dBMaximálna
výška
výstavby:
6250 mmHmotnosť
1m²
výstavby:
22,0-37,0 kgČíslo
súvisiaceho
dokladu:
Klasifikácia
ogniowa ITBPožiarne klasifikácia:
ITB 1060.1/18/R130NZP

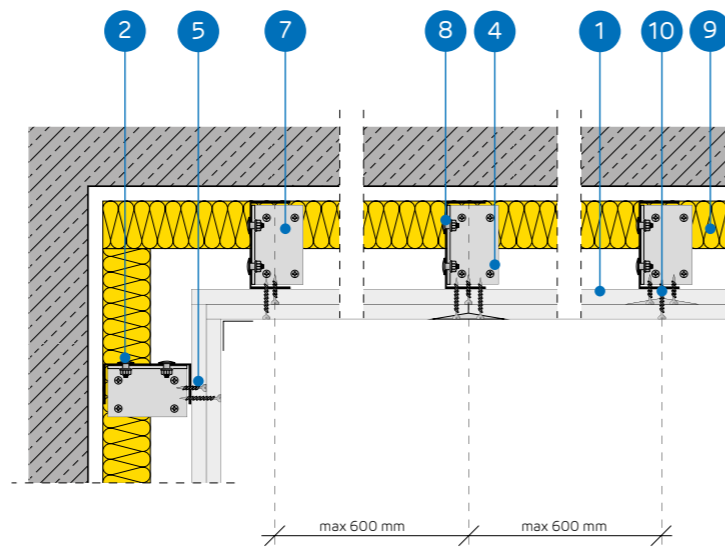
SYSTÉMY:

UAR100-25; UAR100-30



MATERIÁLY:

- Sadrokartónová doska Nida
- Profil Nida UAR 100
- Profil Nida U 100
- Hmoždinka Nida
- Skrutky do plechu Nida 3,5 x 25 mm
- Skrutky do plechu Nida 3,5 x 35 mm
- Uholník k profilom UA 100
- Skrutka Nida M8 typ FLAT HEAD® so zúbkovanou maticou
- Izolačný materiál Minerálna vlna (voliteľná)
- Škára medzi sadrokartónovými doskami vyhotovená zo sadrovej hmoty Nida a výstužnej pásky Nida
- Tesniaca páska na akustickú izoláciu Nida



SYSTÉM VOĽNE STOJACICH PREDSEDENÝCH STIEN NA KONŠTRUKCII NIDA UAR 100

TECHNICKÉ PARAMETRE

Název systému Nida Obklad ²⁾	Opláštenie sadrokartónom			Nosná konštrukcia		Izolačný materiál			Maximálna výška ¹⁾ [mm]	Zvuková izolácia			Hmotnosť výstavby 1 m ² [kg]	Trieda požiarnej odolnosti [min]	Špeciálny systém
				Typ profilu Nida	Rozstup profilov Nida UAR100 [mm]	V rozsahu akustickej izolácie				Ra1 [dB]	Ra2 [dB]				
	Nida	Hrúbka [mm]	Označenie podľa normy			Minerálna vlna	Hrúbka [mm]	Hustota [kg/m ³]							
UAR100-25/Expert	Expert	2x12,5	A	UAR100	600	sklená/ kamenná	50	12	6250	37	35	31	22,0	-	-
UAR100-25/Woda ³⁾	Woda	2x12,5	H2	UAR100	600	sklená/ kamenná	50	12	6250	37	35	31	22,0	-	-
UAR100-25/Ogieň+	Ogieň Plus	2x12,5	DF	UAR100	600	sklená/ kamenná	50	12	6170	40	38	35	26,0	(R)EI30	-
UAR100-25/ WodaOgieň+	Woda Ogieň Plus	2x12,5	DFH2	UAR100	600	sklená/ kamenná	50	12	6170	40	38	35	26,0	(R)EI30	-
UAR100-25/Cicha	Cicha	2x12,5	DFH1IR	UAR100	600	sklená	100	50	6170	61	60	55	32,0	(R)EI30	●
UAR100-25/Twarda	Twarda	2x12,5	DEFH1IR	UAR100	600	sklená	100	50	6170	61	60	55	32,0	(R)EI30	●
UAR100-25/Hydro	Hydro	2x12,5	GMFH1I	UAR100	600	sklená/ kamenná	50	12	6170	40	38	35	27,0	(R)EI30	●
UAR100-30/Ogieň+	Ogieň Plus	2x15	DF	UAR100	600	sklená/ kamenná	50	12	6170	41	40	37	33,0	(R)EI60	-
UAR100-30/Twarda	Twarda	2x15	DEFH1IR	UAR100	600	sklená	100	50	6170	62	61	56	37,0	(R)EI60	●
UAR100-30/Hydro	Hydro	2x15	GMFH1I	UAR100	600	sklená/ kamenná	50	12	6170	41	40	37	33,0	(R)EI60	●

¹⁾ Maximálna výška v súlade s technickým posudkom ITB 1060/12/R33NK.²⁾ Požiarne klasifikácia ITB 1060.1/18/R130NZP³⁾ V interiéroch s relatívnou vlhkosťou vzduchu do 85% (do 10 hodín) použiť dosku Nida Woda, ale v zónach vystavených intenzívnemu pôsobeniu vody odporúčame použiť sadrové dosky s vlákna Nida Hydro (horizontálne a vertikálne roviny pri vani, sprche a pod.)SPOTREBA MATERIÁLOV NA 1 M² VOĽNE STOJACICH PREDSEDENÝCH STIEN V SYSTÉME NIDA OBKLAD

Název materiálu	J.m.	Typ systému Nida Obklad									
		UAR100-25/Expert	UAR100-25/Woda	UAR100-25/Ogieň+	UAR100-25/WodaOgieň+	UAR100-25/Cicha	UAR100-25/Twarda	UAR100-25/Hydro	UAR100-30/Ogieň+	UAR100-30/Twarda	UAR100-30/Hydro
Spotreba materiálu na 1 m ²											
Doska Nida Expert 12,5 mm	m ²	2,0	-	-	-	-	-	-	-	-	-
Doska Nida Woda 12,5 mm	m ²	-	2,0	-	-	-	-	-	-	-	-
Doska Nida Ogieň Plus 12,5 mm	m ²	-	-	2,0	-	-	-	-	-	-	-
Doska Nida Woda Ogieň Plus 12,5 mm	m ²	-	-	-	2,0	-	-	-	-	-	-
Doska Nida Cicha 12,5 mm	m ²	-	-	-	-	2,0	-	-	-	-	-
Doska Nida Twarda 12,5 mm	m ²	-	-	-	-	-	2,0	-	-	-	-
Doska Nida Hydro 12,5 mm	m ²	-	-	-	-	-	-	2,0	-	-	-
Doska Nida Ogieň Plus 15,0 mm	m ²	-	-	-	-	-	-	-	2,0	-	-
Doska Nida Twarda 15,0 mm	m ²	-	-	-	-	-	-	-	-	2,0	-
Doska Nida Hydro 15,0 mm	m ²	-	-	-	-	-	-	-	-	-	2,0
Zárubňový profil Nida UAR100	bm	1,8	1,8	1,8	1,8	1,8	1,8	1,8	1,8	1,8	1,8
Profil Nida U100	bm	0,7	0,7	0,7	0,7	0,7	0,7	0,7	0,7	0,7	0,7
Uholník Nida k profilu UA100	ks.	1,0	1,0	1,0	1,0	1,0	1,0	1,0	1,0	1,0	1,0
Skrutka Nida M8 typ FLAT HEAD® so zúbkovanou maticou	ks.	2,0	2,0	2,0	2,0	2,0	2,0	2,0	2,0	2,0	2,0
Hmoždinka Nida	ks.	0,9	0,9	0,9	0,9	0,9	0,9	0,9	0,9	0,9	0,9
Skrutky do plechu 2 mm Nida 3,5x25 mm	ks.	4,0	4,0	4,0	4,0	-	-	-	4,0	-	-
Skrutky do plechu 2 mm Nida 3,5x35 mm	ks.	12,0	12,0	12,0	12,0	-	-	-	12,0	-	-
Skrutky do plechu 2 mm Nida Twarda 3,5x50 mm	ks.	-	-	-	-	-	16,0	16,0	-	-	16,0
Skrutky do plechu 2 mm Nida Hydro C5 3,5x25 mm	ks.	-	-	-	-	-	-	-	4,0	-	4,0
Skrutky do plechu 2 mm Nida Hydro C5 3,5x41 mm	ks.	-	-	-	-	-	-	-	-	12,0	12,0
Výstužná páska Nida	bm	1,4	1,4	1,4	1,4	1,4	1,4	1,4	1,4	1,4	1,4
Zvukovo izolačná páska Nida	bm	0,6	0,6	0,6	0,6	0,6	0,6	0,6	0,6	0,6	0,6
Sadrový tmel Nida Start	kg	0,6	0,6	0,6	0,6	0,6	-	-	0,6	-	-
Sadrový tmel Nida Finish	kg	0,1	0,1	0,1	0,1	0,1	-	-	0,1	-	-
Hotová špachtľovacia hmota Nida Hydromix ⁴⁾	kg	-	-	-	-	-	0,7	0,7	-	0,7	0,7
Minerálna vlna ⁵⁾	m ²	1,0	1,0	1,0	1,0	1,0	1,0	1,0	1,0	1,0	1,0

⁴⁾ V prípade sadro-trieskových dosiek s vlákna Nida Twarda možno ako alternatívu použiť sadrový tmel Nida Max.⁵⁾ Použitie podľa požiadaviek.

Normy spotreby nezahŕňujú straty materiálu.

Infolinka Nida
+421 918936300

www.siniat.sk

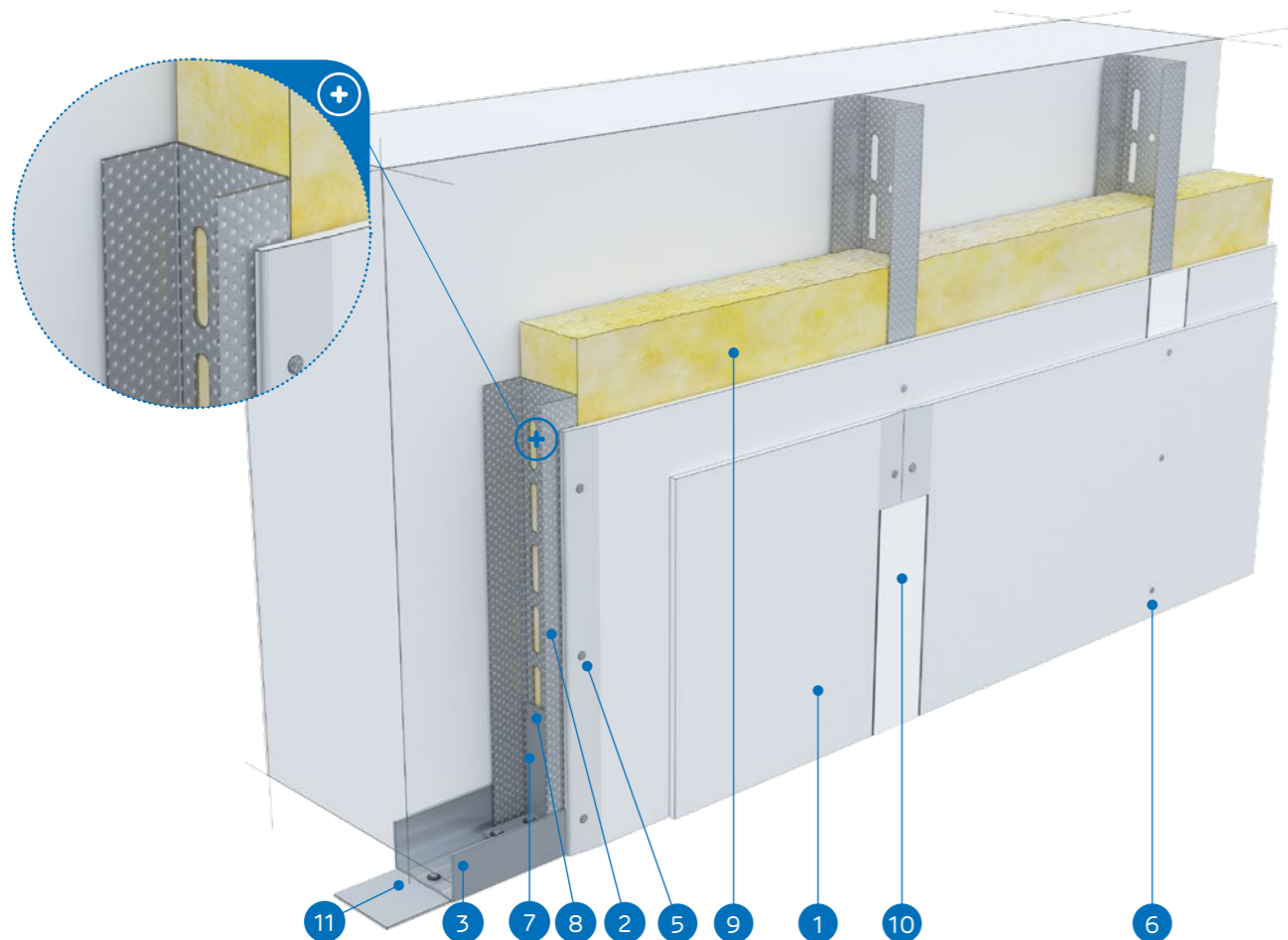
Kalkulátor systémov Nida
www.siniat.sk/kalkulackaVyhľadávač systémov Nida
www.siniat.sk/produkty-a-systemy/systemyPRVÉ SYSTÉMY
SUŠEJ VÝSTAVBY
NA TRHU
SOZNAČENÍM CENavštívte náš kanál
Siniat Nida

nida Obklad

Trieda
požiarinej
odolnosti:
(R)EI60Maximálna
zvuková
izolácia:
64 dBMaximálna
výška
výstavby:
6170 mmHmotnosť
1m²
výstavby:
36,0-45,0 kgČíslo
súvisiaceho
dokladu:
Klasifikácia
ogniowa ITBPožiarna klasifikácia:
ITB 1060.1/18/R130NZP

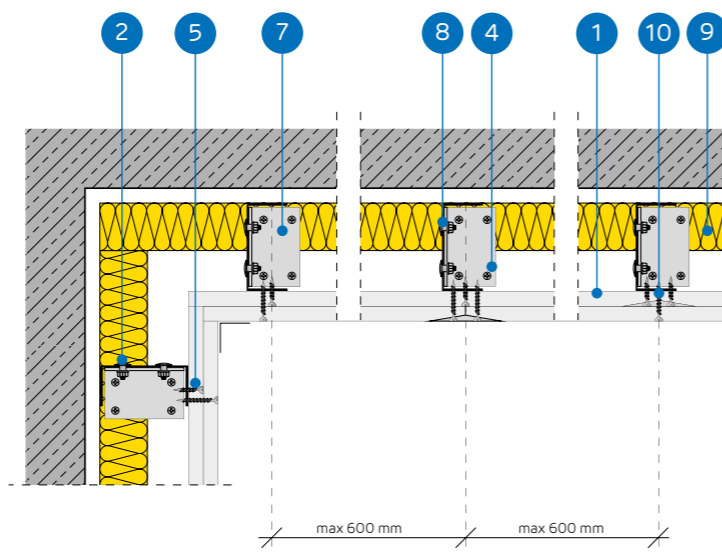
SYSTÉMY:

UAR100-37,5



MATERIÁLY:

- Sadrokartónová doska Nida
- Profil Nida UAR 100
- Profil Nida U 100
- Hmoždinka Nida
- Skrutky do plechu Nida 3,5 x 25 mm
- Skrutky do plechu Nida 3,5 x 35 mm
- Uholník k profilom UA 100
- Skrutka Nida M8 typ FLAT HEAD® so zúbkovanou maticou
- Izolačný materiál Minerálna vlna (voliteľná)
- Škára medzi sadrokartónovými doskami vyhotovená zo sadrovej hmoty Nida a výstužnej pásky Nida
- Tesniaca páska na akustickú izoláciu Nida

SYSTÉM VOĽNE STOJACICH PREDSDENÝCH STIEN NA KONŠTRUKCII
NIDA UAR 100

TECHNICKÉ PARAMETRE

Název systému Nida Obklad ²⁾	Opláštenie sadrokartónom			Nosná konštrukcia		Izolačný materiál			Maximálna výška ¹⁾ [mm]	Zvuková izolácia			Hmotnosť výstavby 1 m ² [kg]	Trieda požiarinej odolnosti [min]	Špeciálny systém
				Typ profilu Nida	Rozstup profilov Nida UAR100 [mm]	V rozsahu akustickej izolácie				Ra1 [dB]	Ra2 [dB]				
	Nida	Hrúbka [mm]	Označenie podľa normy			Minerálna vlna	Hrúbka [mm]	Hustota [kg/m ³]							
UAR100-37,5/Ogieň+	Ogieň Plus	3x12,5	DF	UAR100	600	sklená/ kamenná	100	12	6170	45	44	39	36,0	(R)EI60	-
UAR100-37,5/ WodaOgieň+	Woda Ogieň Plus	3x12,5	DFH2	UAR100	600	sklená/ kamenná	100	12	6170	45	44	39	36,0	(R)EI60	-
UAR100-37,5/Cicha	Cicha	3x12,5	DFH1IR	UAR100	600	sklená	100	50	6170	64	63	58	45,0	(R)EI60	●
UAR100-37,5/Twarda	Twarda	3x12,5	DEFH1IR	UAR100	600	sklená	100	50	6170	64	63	58	45,0	(R)EI60	●
UAR100-37,5/Hydro	Hydro	3x12,5	GMFH1I	UAR100	600	sklená/ kamenná	100	12	6170	45	44	39	39,0	(R)EI60	●

¹⁾ Maximálna výška v súlade s technickým posudkom ITB 1060/12/R33NK.²⁾ Požiarna klasifikácia ITB 1060.1/18/R130NZPSPOTREBA MATERIÁLOV NA 1 M² VOĽNE STOJACICH PREDSDENÝCH STIEN V SYSTÉME NIDA OBKLAD

Název materiálu	J.m.	Typ systému Nida Obklad				
		UAR100-37,5/Ogieň+	UAR100-37,5/ WodaOgieň+	UAR100-37,5/Cicha	UAR100-37,5/Twarda	UAR100-37,5/Hydro
Spotreba materiálu na 1 m ²						
Doska Nida Ogieň Plus 12,5 mm	m ²	3,0	-	-	-	-
Doska Nida Woda Ogieň Plus 12,5 mm	m ²	-	3,0	-	-	-
Doska Nida Cicha 12,5 mm	m ²	-	-	3,0	-	-
Doska Nida Twarda 12,5 mm	m ²	-	-	-	3,0	-
Doska Nida Hydro 12,5 mm	m ²	-	-	-	-	3,0
Zárubňový profil Nida UAR100	bm	1,8	1,8	1,8	1,8	1,8
Profil Nida U100	bm	0,7	0,7	0,7	0,7	0,7
Uholník Nida k profilu UA100	ks.	1,0	1,0	1,0	1,0	1,0
Skrutka Nida M8 typ FLAT HEAD® so zúbkovanou maticou	ks.	2,0	2,0	2,0	2,0	2,0
Hmoždinka Nida	ks.	0,9	0,9	0,9	0,9	0,9
Skrutky do plechu 2 mm Nida 3,5x25 mm	ks.	4,0	4,0	-	-	-
Skrutky do plechu 2 mm Nida 3,5x35 mm	ks.	4,0	4,0	-	-	-
Skrutky do plechu 2 mm Nida 3,5x55 mm	ks.	12,0	12,0	-	-	-
Skrutky do plechu 2 mm Nida Twarda 3,5x50 mm	ks.	-	-	8,0	8,0	-
Skrutky do plechu 2 mm Nida Twarda 4,2x65 mm	ks.	-	-	12,0	12,0	-
Skrutky do plechu 2 mm Nida Hydro C5 3,5x25 mm	ks.	-	-	-	-	4,0
Skrutky do plechu 2 mm Nida Hydro C5 3,5x41 mm	ks.	-	-	-	-	4,0
Skrutky do plechu 2 mm Nida Hydro C5 3,5x55 mm	ks.	-	-	-	-	12,0
Výstužná páska Nida	bm	1,4	1,4	1,4	1,4	1,4
Zvukovo izolačná páska Nida	bm	0,6	0,6	0,6	0,6	0,6
Sadrový tmel Nida Start	kg	0,9	0,9	0,9	-	-
Sadrový tmel Nida Finish	kg	0,1	0,1	0,1	-	-
Hotová špachtľovacia hmota Nida Hydromix ³⁾	kg	-	-	-	1,0	1,0
Minerálna vlna ⁴⁾	m ²	1,0	1,0	1,0	1,0	1,0

³⁾ V prípade sadro-trieskových dosiek s vláknami Nida Twarda možno ako alternatívu použiť sadrový tmel Nida Max.⁴⁾ Použitie podľa požiadaviek.

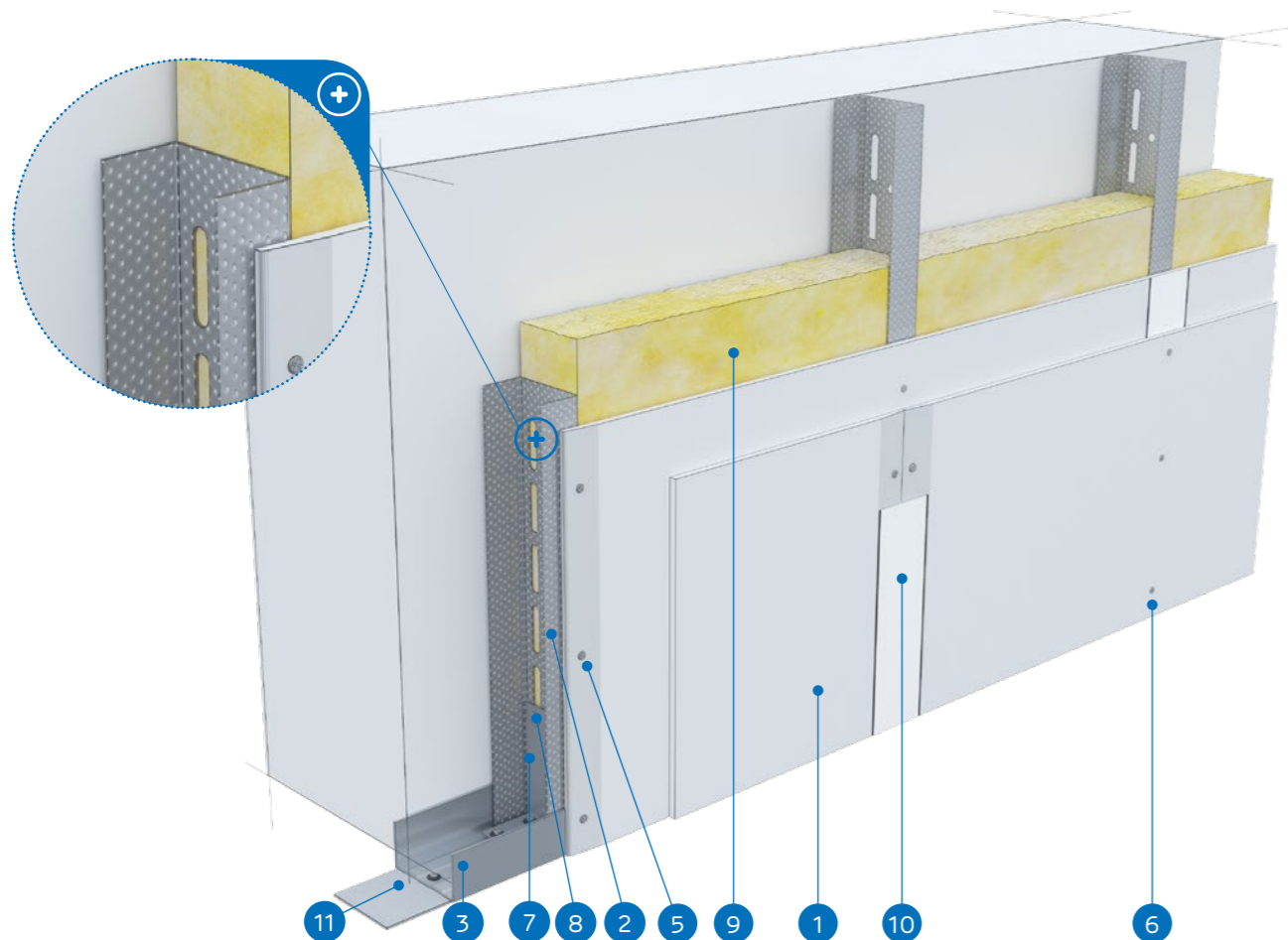
Normy spotreby nezahŕňujú straty materiálu.

nida Obklad

Trieda
požiarnej
odolnosti:
(R)EI90
(R)EI120Maximálna
zvuková
izolácia:
68 dBMaximálna
výška
výstavby:
6170 mmHmotnosť
1m²
výstavby:
46,0-68,0 kgČíslo
súvisiaceho
dokladu:
Klasifikácia
ogniowa ITBPožiarne klasifikácia:
ITB 1060.1/18/R130N2P

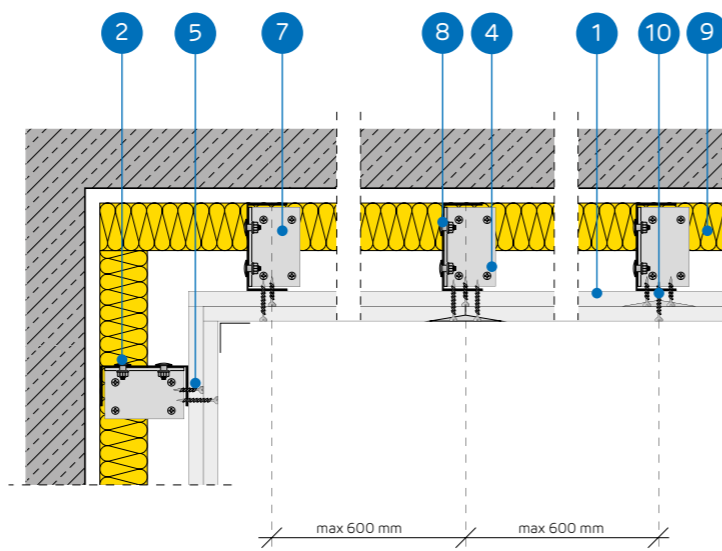
SYSTÉMY:

UAR100-50; UAR100-55; UAR100-60



MATERIÁLY:

- Sadrokartónová doska Nida
- Profil Nida UAR 100
- Profil Nida U 100
- Hmoždinka Nida
- Skrutky do plechu Nida 3,5 x 25 mm
- Skrutky do plechu Nida 3,5 x 35 mm
- Uholník k profilom UA100
- Skrutka Nida M8 typ FLAT HEAD® so zúbkovanou maticou
- Izolačný materiál Minerálna vlna (voliteľná)
- Škára medzi sadrokartónovými doskami vyhotovená zo sadrovej hmoty Nida a výstužnej pásky Nida
- Tesniaca páska na akustickú izoláciu Nida

SYSTÉM VOĽNE STOJACICH PREDSEDENÝCH STIEN NA KONŠTRUKCII
NIDA UAR 100

TECHNICKÉ PARAMETRE

Názov systému Nida Obklad ¹⁾	Opláštenie sadrokartónom			Nosná konštrukcia		Izolačný materiál			Maximálna výška ¹⁾ [mm]	Zvuková izolácia			Hmotnosť výstavby 1 m ² [kg]	Trieda požiarnej odolnosti [min]	Špeciálny systém
				Typ profilu Nida	Rozstup profilov Nida UAR100 [mm]	V rozsahu akustickej izolácie				Rw [dB]	Ra1 [dB]	Ra2 [dB]			
	Nida	Hrúbka [mm]	Označenie podľa normy			Minerálna vlna	Hrúbka [mm]	Hustota [kg/m ³]							
UAR100-50/Ogieň+	Ogieň Plus	4x12,5	DF	UAR100	600	sklená/ kamenná	100	14	6170	44	42	39	46,0	(R)EI90	-
UAR100-50/ WodaOgieň+	Woda Ogieň Plus	4x12,5	DFH2	UAR100	600	sklená/ kamenná	100	14	6170	44	42	39	46,0	(R)EI90	-
UAR100-50/Cicha	Cicha	4x12,5	DFH1IR	UAR100	600	sklená	100	50	6170	66	65	60	57,0	(R)EI90	●
UAR100-50/Twarda	Twarda	4x12,5	DEFH1IR	UAR100	600	sklená	100	50	6170	66	65	60	57,0	(R)EI90	●
UAR100-50/Hydro	Hydro	4x12,5	GMFH1I	UAR100	600	sklená/ kamenná	100	14	6170	44	42	39	49,0	(R)EI90	●
UAR100-55/Ogieň+	Ogieň Plus	2x12,5+2x15,0	DF	UAR100	600	sklená/ kamenná	100	14	6170	44	42	39	53,0	(R)EI120	-
UAR100-55/Twarda	Twarda	2x12,5+2x15,0	DEFH1IR	UAR100	600	sklená	100	50	6170	66	65	60	63,0	(R)EI120	●
UAR100-55/Hydro	Hydro	2x12,5+2x15,0	GMFH1I	UAR100	600	sklená/ kamenná	100	14	6170	44	42	39	55,0	(R)EI120	●
UAR100-60/Ogieň+	Ogieň Plus	4x15,0	DF	UAR100	600	sklená/ kamenná	100	14	6170	45	44	40	60,0	(R)EI120	-
UAR100-60/Twarda	Twarda	4x15,0	DEFH1IR	UAR100	600	sklená	100	50	6170	68	66	62	68,0	(R)EI120	●
UAR100-60/Hydro	Hydro	4x15,0	GMFH1I	UAR100	600	sklená/ kamenná	100	14	6170	45	44	40	60,0	(R)EI120	●

¹⁾ Maximálna výška v súlade s technickým posudkom ITB 1060/12/R33NK.²⁾ Požiarne klasifikácia ITB 1060.1/18/R130N2PSPOTREBA MATERIÁLOV NA 1 M² VOĽNE STOJACICH PREDSEDENÝCH STIEN V SYSTÉME NIDA OBKLAD

Názov materiálu	J.m.	Typ systému Nida Obklad									
		UAR100-50/Ogieň+	UAR100-50/WodaOgieň+	UAR100-50/Cicha	UAR100-50/Twarda	UAR100-50/Hydro	UAR100-55/Ogieň+	UAR100-55/Twarda	UAR100-55/Hydro	UAR100-60/Ogieň+	UAR100-60/Twarda
Spotreba materiálu na 1 m ²											
Doska Nida Ogieň Plus 12,5 mm	m ²	4,0	-	-	-	-	2,0	-	-	-	-
Doska Nida Woda Ogieň Plus 12,5 mm	m ²	-	4,0	-	-	-	-	-	-	-	-
Doska Nida Cicha 12,5 mm	m ²	-	-	4,0	-	-	-	-	-	-	-
Doska Nida Twarda 12,5 mm	m ²	-	-	-	4,0	-	2,0	-	-	-	-
Doska Nida Hydro 12,5 mm	m ²	-	-	-	-	4,0	-	2,0	-	-	-
Doska Nida Ogieň Plus 15,0 mm	m ²	-	-	-	-	-	2,0	-	4,0	-	-
Doska Nida Twarda 15,0 mm	m ²	-	-	-	-	-	2,0	-	-	4,0	-
Doska Nida Hydro 15,0 mm	m ²	-	-	-	-	-	-	2,0	-	-	4,0
Zárubňový profil Nida UAR100	bm	1,8	1,8	1,8	1,8	1,8	1,8	1,8	1,8	1,8	1,8
Profil Nida U100	bm	0,7	0,7	0,7	0,7	0,7	0,7	0,7	0,7	0,7	0,7
Uholník Nida k profilom UA100	ks.	1,0	1,0	1,0	1,0	1,0	1,0	1,0	1,0	1,0	1,0
Skrutka Nida M8 typ FLAT HEAD® so zúbkovanou maticou	ks.	2,0	2,0	2,0	2,0	2,0	2,0	2,0	2,0	2,0	2,0
Hmoždinka Nida	ks.	0,9	0,9	0,9	0,9	0,9	0,9	0,9	0,9	0,9	0,9
Skrutky do plechu 2 mm Nida 3,5x25 mm	ks.	4,0	4,0	-	-	-	4,0	-	-	4,0	-
Skrutky do plechu 2 mm Nida 3,5x35 mm	ks.	4,0	4,0	-	-	-	-	-	-	-	-
Skrutky do plechu 2 mm Nida 3,5x45 mm	ks.	-	-	-	-	-	4,0	-	-	4,0	-
Skrutky do plechu 2 mm Nida 3,5x55 mm	ks.	4,0	4,0	-	-	-	4,0	-	-	4,0	-
Skrutky do plechu 2 mm Nida 4,2x70 mm	ks.	12,0	12,0	-	-	-	12,0	-	-	12,0	-
Skrutky do plechu 2 mm Nida Twarda 3,5x50 mm	ks.	-	-	8,0	8,0	-	-	8,0	-	-	8,0
Skrutky do plechu 2 mm Nida Twarda 4,2x65 mm	ks.	-	-	4,0	4,0	-	-	4,0	-	-	4,0
Skrutky do plechu 2 mm Nida Twarda 4,2x75 mm	ks.	-	-	12,0	12,0	-	-	12,0	-	-	12,0
Skrutky do plechu 2 mm Nida Hydro C5 3,5x25 mm	ks.	-	-	-	-	4,0	-	-	4,0	-	4,0
Skrutky do plechu 2 mm Nida Hydro C5 3,5x41 mm	ks.	-	-	-	-	4,0	-	-	4,0	-	4,0
Skrutky do plechu 2 mm Nida Hydro C5 3,5x55 mm	ks.	-	-	-	-	4,0	-	-	4,0	-	4,0
Skrutky do plechu 2 mm Nida Hydro C5 4,2x70 mm	ks.	-	-	-	-	12,0	-	-	12,0	-	12,0
Výstužná páska Nida	bm	1,4	1,4	1,4	1,4	1,4	1,4	1,4	1,4	1,4	1,4
Zvukovo izolačná páska Nida	bm	0,6	0,6	0,6	0,6	0,6	0,6	0,6	0,6	0,6	0,6
Sadrový tmel Nida Start	kg	1,2	1,2	1,2	-	-	1,2	-	-	1,2	-
Sadrový tmel Nida Finish	kg	0,1	0,1	0,1	-	-	0,1	-	-	0,1	-
Hotová špachtľovacia hmota Nida Hydromix ³⁾	kg	-	-	-	1,3	1,3	-	1,3	1,3	-	1,3
Minerálna vlna ⁴⁾	m ²	1,0	1,0	1,0	1,0	1,0	1,0	1,0	1,0	1,0	1,0

³⁾ V prípade sadro-trieskových dosiek s vláknamí Nida Twarda možno ako alternatívu použiť sadrový tmel Nida Max.⁴⁾ Použitie podľa požiadaviek.

Normy spotreby nezahrňujú straty materiálu.

Infolinka Nida
+421 918936300

www.siniat.sk

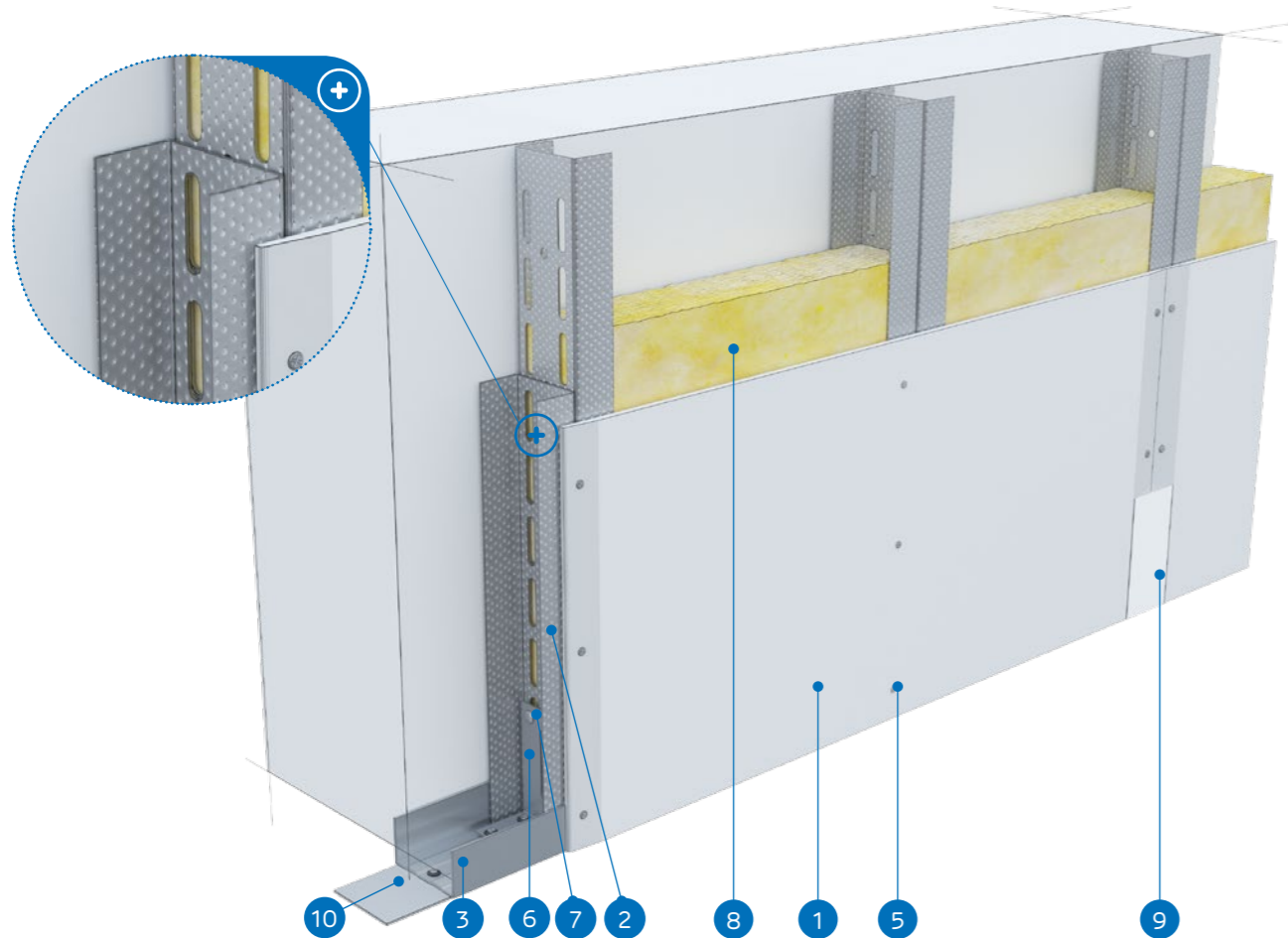
Kalkulátor systémov Nida
www.siniat.sk/kalkulackaVyhľadávač systémov Nida
www.siniat.sk/produkty-a-systemy/systemyPRVÉ SYSTÉMY
SUŠEJ VÝSTAVBY
NA TRHU
S OZNAČENÍM CENavštívte náš kanál
Siniat Nida

nida Obklad

Trieda
požiarnej
odolnosti:
(R)EI15
(R)EI30Maximálna
zvuková
izolácia:
neobmedzenáMaximálna
výška
výstavby:
5000 mmHmotnosť
1m²
výstavby:
15,0-22,0 kgČíslo
súvisiaceho
dokladu:
Klasifikácia
ogniowa ITBPožiarne klasifikácia:
ITB 1060.1/18/R130NZP

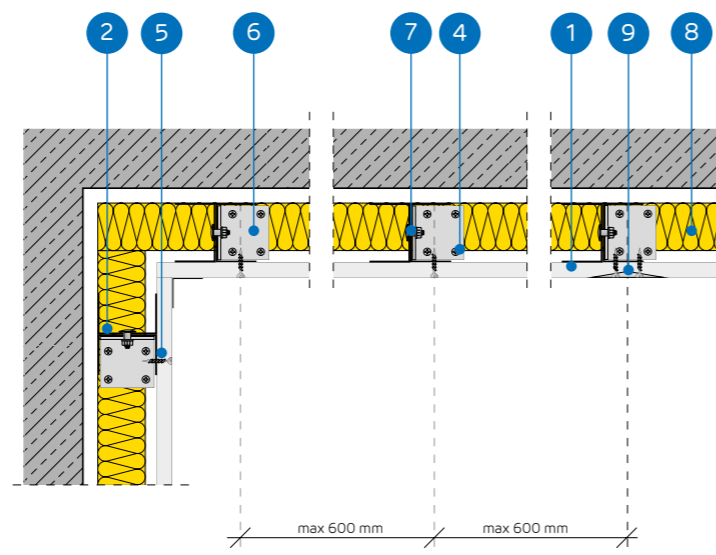
SYSTÉMY:

UARUAR50-12,5; UARUAR50-18



MATERIÁLY:

- Sadrokartónová doska Nida
- Profil Nida 2x UAR 50 (profily spojené pomocou pásov skrutky Nida M8 typ FLAT HEAD® so zúbkovanou maticou)
- Profil Nida U 50
- Hmoždinka Nida
- Skrutky do plechu Nida 3,5 x 25 mm
- Uholník k profilom UA 50
- Skrutka Nida M8 typ FLAT HEAD® so zúbkovanou maticou
- Izolačný materiál Minerálna vlna (voliteľná)
- Škára medzi sadrokartónovými doskami vyhotovená zo sadrovej hmoty Nida a výstužnej pásky Nida
- Tesniaca páska na akustickú izoláciu Nida



SYSTÉM VOĽNE STOJACICH PREDSDENÝCH STIEN NA KONŠTRUKCII NIDA UARUAR 50

TECHNICKÉ PARAMETRE

Název systému Nida Obklad ¹⁾	Opláštenie sadrokartónom			Nosná konštrukcia		Izolačný materiál			Maximálna výška ¹⁾	Zvuková izolácia			Hmotnosť výstavby 1 m ²	Trieda požiarnej odolnosti	Špeciálny systém
				Typ profilu Nida	Osová vzdialenosť profilov Nida [mm]	V rozsahu akustickej izolácie				Rw [dB]	Ra1 [dB]	Ra2 [dB]			
	Nida	Hrúbka [mm]	Označenie podľa normy			Minerálna vlna	Hrúbka [mm]	Hustota [kg/m ³]							
UARUAR50-12,5/Expert	Expert	12,5	A	2xUAR50	600	voliteľná	-	-	5000	-	-	-	15,0	-	-
UARUAR50-12,5/Woda ²⁾	Woda	12,5	H2	2xUAR50	600	voliteľná	-	-	5000	-	-	-	15,0	-	-
UARUAR50-12,5/Ogieň+	Ogieň Plus	12,5	DF	2xUAR50	600	voliteľná	-	-	5000	-	-	-	17,0	(R)EI15	-
UARUAR50-12,5/ WodaOgieň+	Woda Ogieň Plus	12,5	DFH2	2xUAR50	600	voliteľná	-	-	5000	-	-	-	17,0	(R)EI15	-
UARUAR50-12,5/Cicha	Cicha	12,5	DFH1IR	2xUAR50	600	voliteľná	-	-	5000	-	-	-	20,0	(R)EI15	●
UARUAR50-12,5/ Twarda	Twarda	12,5	DEFH1IR	2xUAR50	600	voliteľná	-	-	5000	-	-	-	20,0	(R)EI15	●
UARUAR50-12,5/Hydro	Hydro	12,5	GMFH1I	2xUAR50	600	voliteľná	-	-	5000	-	-	-	18,0	(R)EI15	●
UARUAR50-18/Ogieň+	Ogieň Plus	18,0	DF	2xUAR50	600	voliteľná	-	-	5000	-	-	-	22,0	(R)EI30	-

¹⁾ Maximálna výška v súlade s technickým posudkom ITB 1060/12/R33NK.²⁾ Požiarne klasifikácia ITB 01060.1/18/R130NZP.³⁾ V interiéroch s relatívnou vlhkosťou vzduchu do 85% (do 10 hodín) použitie dosky Nida Woda, ale v zónach vystavených intenzívnemu pôsobeniu vody odporúčame použiť sadrové dosky s vláknami Nida Hydro (horizontálne a vertikálne roviny pri vani, sprche a pod.)SPOTREBA MATERIÁLOV NA 1 M² VOĽNE STOJACICH PREDSDENÝCH STIEN V SYSTÉME NIDA OBKLAD

Název materiálu	J.m.	Typ systému Nida Obklad								
		UARUAR50-12,5/ Expert	UARUAR50-12,5/ Woda	UARUAR50-12,5/ Ogieň+	UARUAR50-12,5/ WodaOgieň+	UARUAR50-12,5/ Cicha	UARUAR50-12,5/ Twarda	UARUAR50-12,5/ Hydro	UARUAR50-18/ Ogieň+	
		Spotreba materiálu na 1 m ²								
Doska Nida Expert 12,5 mm	m ²	1,0	-	-	-	-	-	-	-	
Doska Nida Woda 12,5 mm	m ²	-	1,0	-	-	-	-	-	-	
Doska Nida Ogieň Plus 12,5 mm	m ²	-	-	1,0	-	-	-	-	-	
Doska Nida Woda Ogieň Plus 12,5 mm	m ²	-	-	-	1,0	-	-	-	-	
Doska Nida Cicha 12,5 mm	m ²	-	-	-	-	1,0	-	-	-	
Doska Nida Twarda 12,5 mm	m ²	-	-	-	-	-	1,0	-	-	
Doska Nida Hydro 12,5 mm	m ²	-	-	-	-	-	-	1,0	-	
Doska Nida Ogieň Plus 18,0 mm	m ²	-	-	-	-	-	-	-	1,0	
Zárubňový profil Nida UAR50	bm	3,6	3,6	3,6	3,6	3,6	3,6	3,6	3,6	
Profil Nida U50	bm	0,7	0,7	0,7	0,7	0,7	0,7	0,7	0,7	
Uholník Nida k profilu UA50	ks.	1,0	1,0	1,0	1,0	1,0	1,0	1,0	1,0	
Skrutka Nida M8 typ FLAT HEAD® so zúbkovanou maticou	ks.	8,0	8,0	8,0	8,0	8,0	8,0	8,0	8,0	
Hmoždinka Nida	ks.	0,9	0,9	0,9	0,9	0,9	0,9	0,9	0,9	
Skrutky do plechu 2 mm Nida 3,5x25 mm	ks.	12,0	12,0	12,0	12,0	-	-	-	-	
Skrutky do plechu 2 mm Nida 3,5x35 mm	ks.	-	-	-	-	-	-	-	12,0	
Skrutky do plechu 2 mm Nida Twarda 3,5x50 mm	ks.	-	-	-	-	12,0	12,0	-	-	
Skrutky do plechu 2 mm Nida Hydro C5 3,5x25 mm	ks.	-	-	-	-	-	-	12,0	-	
Výstužná páska Nida	bm	1,4	1,4	1,4	1,4	1,4	1,4	1,4	1,4	
Zvukovo izolačná páska Nida	bm	0,6	0,6	0,6	0,6	0,6	0,6	0,6	0,6	
Sadrový tmel Nida Start	kg	0,3	0,3	0,3	0,3	0,3	-	-	0,3	
Sadrový tmel Nida Finish	kg	0,1	0,1	0,1	0,1	0,1	-	-	0,1	
Hotová špachtľovacia hmota Nida Hydromix ⁴⁾	kg	-	-	-	-	-	0,4	0,4	-	
Minerálna vlna ⁵⁾	m ²	1,0	1,0	1,0	1,0	1,0	1,0	1,0	1,0	

⁴⁾ V prípade sadro-trieskových dosiek s vláknami Nida Twarda možno ako alternatívu použiť sadrový tmel Nida Max.⁵⁾ Použitie podľa požiadaviek.

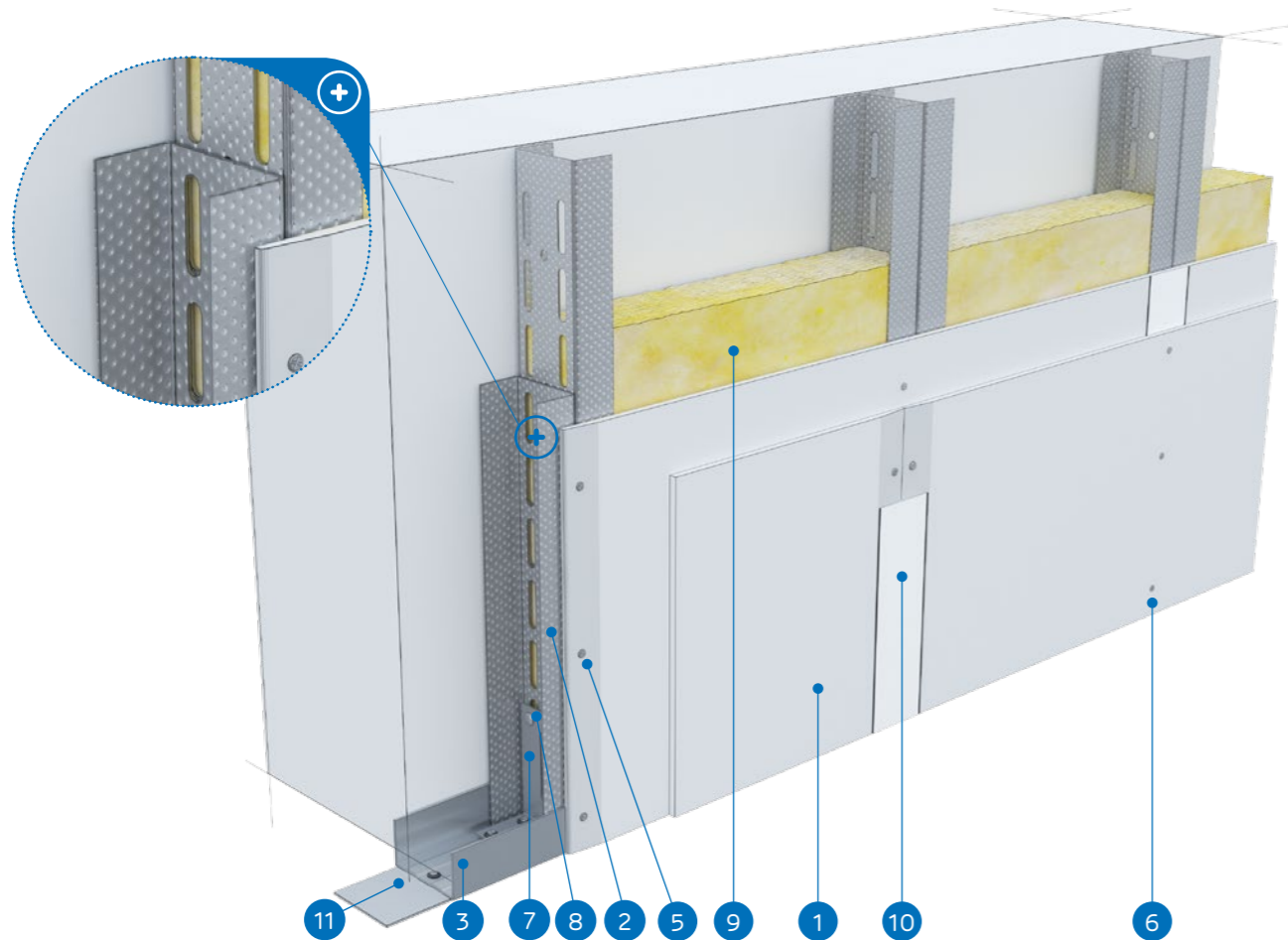
Normy spotreby nezahrňujú straty materiálu.

nida Obklad

Trieda
požiarnej
odolnosti:
(R)EI30
(R)EI60Maximálna
zvuková
izolácia:
neobmedzenáMaximálna
výška
výstavby:
5310 mmHmotnosť
1m²
výstavby:
23,0-38,0 kgČíslo
súvisiaceho
dokladu:
Klasifikácia
ogniowa ITBPožiarne klasifikácia:
ITB 1060.1/18/R130NZP

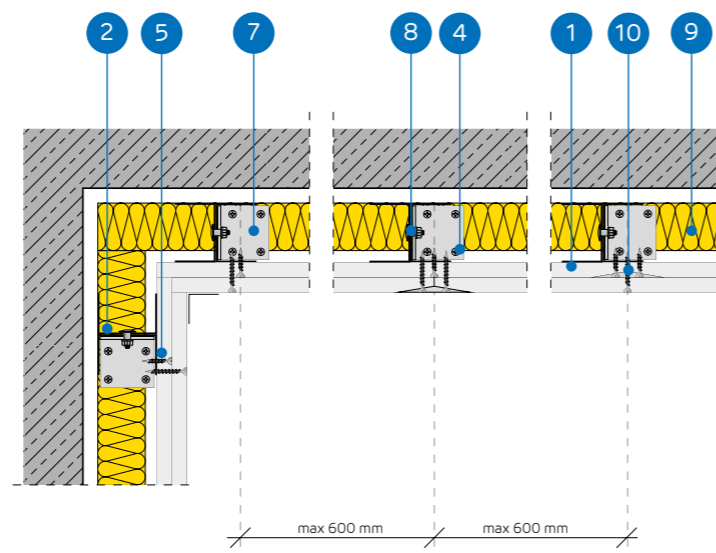
SYSTÉMY:

UARUAR50-25; UARUAR50-30



MATERIÁLY:

- Sadrokartónová doska Nida
- Profil Nida 2x UAR 50 (profily spojené pomocou pásov skrutky Nida M8 typ FLAT HEAD® so zúbkovanou maticou)
- Profil Nida U 50
- Hmoždinka Nida
- Skrutky do plechu Nida 3,5 x 25 mm
- Skrutky do plechu Nida 3,5 x 35 mm
- Uholník k profilom UA 50
- Skrutka Nida M8 typ FLAT HEAD® so zúbkovanou maticou
- Izolačný materiál Minerálna vlna (voliteľná)
- Škára medzi sadrokartónovými doskami vyhotovená zo sadrovej hmoty Nida a výstužnej pásky Nida
- Tesniaca páska na akustickú izoláciu Nida



SYSTÉM VOĽNE STOJACICH PREDSDENÝCH STIEN NA KONŠTRUKCII NIDA UARUAR 50

TECHNICKÉ PARAMETRE

Název systému Nida Obklad ¹⁾	Opláštenie sadrokartónom			Nosná konštrukcia		Izolačný materiál			Maximálna výška ¹⁾	Zvuková izolácia			Hmotnosť výstavby 1 m ²	Trieda požiarnej odolnosti	Špeciálny systém
				Typ profilu Nida	Osová vzdialenosť profilov Nida [mm]	V rozsahu akustickej izolácie				Rw [dB]	Ra1 [dB]	Ra2 [dB]			
	Nida	Hrúbka [mm]	Označenie podľa normy			Minerálna vlna	Hrúbka [mm]	Hustota [kg/m ³]							
UARUAR50-25/Expert	Expert	2x12,5	A	2xUAR50	600	voliteľná	-	-	5310	-	-	-	23,0	-	-
UARUAR50-25/Woda ²⁾	Woda	2x12,5	H2	2xUAR50	600	voliteľná	-	-	5310	-	-	-	23,0	-	-
UARUAR50-25/Ogieň+	Ogieň Plus	2x12,5	DF	2xUAR50	600	voliteľná	-	-	5310	-	-	-	27,0	(R)EI30	-
UARUAR50-25/ WodaOgieň+	Woda Ogieň Plus	2x12,5	DFH2	2xUAR50	600	voliteľná	-	-	5310	-	-	-	27,0	(R)EI30	-
UARUAR50-25/Cicha	Cicha	2x12,5	DFH1IR	2xUAR50	600	voliteľná	-	-	5310	-	-	-	33,0	(R)EI30	●
UARUAR50-25/Twarda	Twarda	2x12,5	DEFH1IR	2xUAR50	600	voliteľná	-	-	5310	-	-	-	33,0	(R)EI30	●
UARUAR50-25/Hydro	Hydro	2x12,5	GMFH1I	2xUAR50	600	voliteľná	-	-	5310	-	-	-	29,0	(R)EI30	●
UARUAR50-30/Ogieň+	Ogieň Plus	2x15	DF	2xUAR50	600	voliteľná	-	-	5310	-	-	-	34,0	(R)EI60	-
UARUAR50-30/Twarda	Twarda	2x15	DEFH1IR	2xUAR50	600	voliteľná	-	-	5310	-	-	-	38,0	(R)EI60	●
UARUAR50-30/Hydro	Hydro	2x15	GMFH1I	2xUAR50	600	voliteľná	-	-	5310	-	-	-	34,0	(R)EI60	●

¹⁾ Maximálna výška v súlade s technickým posudkom ITB 1060/12/R33NK.²⁾ Požiarne klasifikácia ITB 01060.1/18/R130NZP.³⁾ V interiéroch s relatívnou vlhkosťou vzduchu do 85% (do 10 hodín) použiť dosku Nida Woda, ale v zónach vystavených intenzívnemu pôsobeniu vody odporúčame použiť sadrové dosky s vlákнами Nida Hydro (horizontálne a vertikálne roviny pri vani, sprche a pod.)SPOTREBA MATERIÁLOV NA 1 M² VOĽNE STOJACICH PREDSDENÝCH STIEN V SYSTÉME NIDA OBKLAD

Název materiálu	J.m.	Typ systému Nida Obklad									
		UARUAR50-25/ Expert	UARUAR50-25/ Woda	UARUAR50-25/ Ogieň+	UARUAR50-25/ WodaOgieň+	UARUAR50-25/ Cicha	UARUAR50-25/ Twarda	UARUAR50-25/ Hydro	UARUAR50-30/ Ogieň+	UARUAR50-30/ Twarda	UARUAR50-30/ Hydro
Spotreba materiálu na 1 m ²											
Doska Nida Expert 12,5 mm	m ²	2,0	-	-	-	-	-	-	-	-	-
Doska Nida Woda 12,5 mm	m ²	-	2,0	-	-	-	-	-	-	-	-
Doska Nida Ogieň Plus 12,5 mm	m ²	-	-	2,0	-	-	-	-	-	-	-
Doska Nida Woda Ogieň Plus 12,5 mm	m ²	-	-	-	2,0	-	-	-	-	-	-
Doska Nida Cicha 12,5 mm	m ²	-	-	-	-	2,0	-	-	-	-	-
Doska Nida Twarda 12,5 mm	m ²	-	-	-	-	-	2,0	-	-	-	-
Doska Nida Hydro 12,5 mm	m ²	-	-	-	-	-	-	2,0	-	-	-
Doska Nida Ogieň Plus 15,0 mm	m ²	-	-	-	-	-	-	-	2,0	-	-
Doska Nida Twarda 15,0 mm	m ²	-	-	-	-	-	-	-	-	2,0	-
Doska Nida Hydro 15,0 mm	m ²	-	-	-	-	-	-	-	-	-	2,0
Zárubňový profil Nida UAR50	bm	3,6	3,6	3,6	3,6	3,6	3,6	3,6	3,6	3,6	3,6
Profil Nida U50	bm	0,7	0,7	0,7	0,7	0,7	0,7	0,7	0,7	0,7	0,7
Uholník Nida k profilu UA50	ks.	1,0	1,0	1,0	1,0	1,0	1,0	1,0	1,0	1,0	1,0
Skrutka Nida M8 typ FLAT HEAD® so zúbkovanou maticou	ks.	8,0	8,0	8,0	8,0	8,0	8,0	8,0	8,0	8,0	8,0
Hmoždinka Nida	ks.	0,9	0,9	0,9	0,9	0,9	0,9	0,9	0,9	0,9	0,9
Skrutky do plechu 2 mm Nida 3,5x25 mm	ks.	4,0	4,0	4,0	4,0	-	-	-	4,0	-	-
Skrutky do plechu 2 mm Nida 3,5x35 mm	ks.	12,0	12,0	12,0	12,0	-	-	-	12,0	-	-
Skrutky do plechu 2 mm Nida Twarda 3,5x50 mm	ks.	-	-	-	-	16,0	16,0	-	-	16,0	-
Skrutky do plechu 2 mm Nida Hydro C5 3,5x25 mm	ks.	-	-	-	-	-	-	4,0	-	-	4,0
Skrutky do plechu 2 mm Nida Hydro C5 3,5x41 mm	ks.	-	-	-	-	-	-	12,0	-	-	12,0
Výstužná páska Nida	bm	1,4	1,4	1,4	1,4	1,4	1,4	1,4	1,4	1,4	1,4
Zvukovo izolačná páska Nida	bm	0,6	0,6	0,6	0,6	0,6	0,6	0,6	0,6	0,6	0,6
Sadrový tmel Nida Start	kg	0,6	0,6	0,6	0,6	0,6	-	-	0,6	-	-
Sadrový tmel Nida Finish	kg	0,1	0,1	0,1	0,1	0,1	-	-	0,1	-	-
Hotová špachtľovacia hmota Nida Hydromix ⁴⁾	kg	-	-	-	-	-	0,7	0,7	-	0,7	0,7
Minerálna vlna ⁵⁾	m ²	1,0	1,0	1,0	1,0	1,0	1,0	1,0	1,0	1,0	1,0

⁴⁾ V prípade sadro-trieskových dosiek s vlákнами Nida Twarda možno ako alternatívu použiť sadrový tmel Nida Max.⁵⁾ Použitie podľa požiadaviek.

Normy spotreby nezahrňujú straty materiálu.

Infolinka Nida
+421 918936300

www.siniat.sk

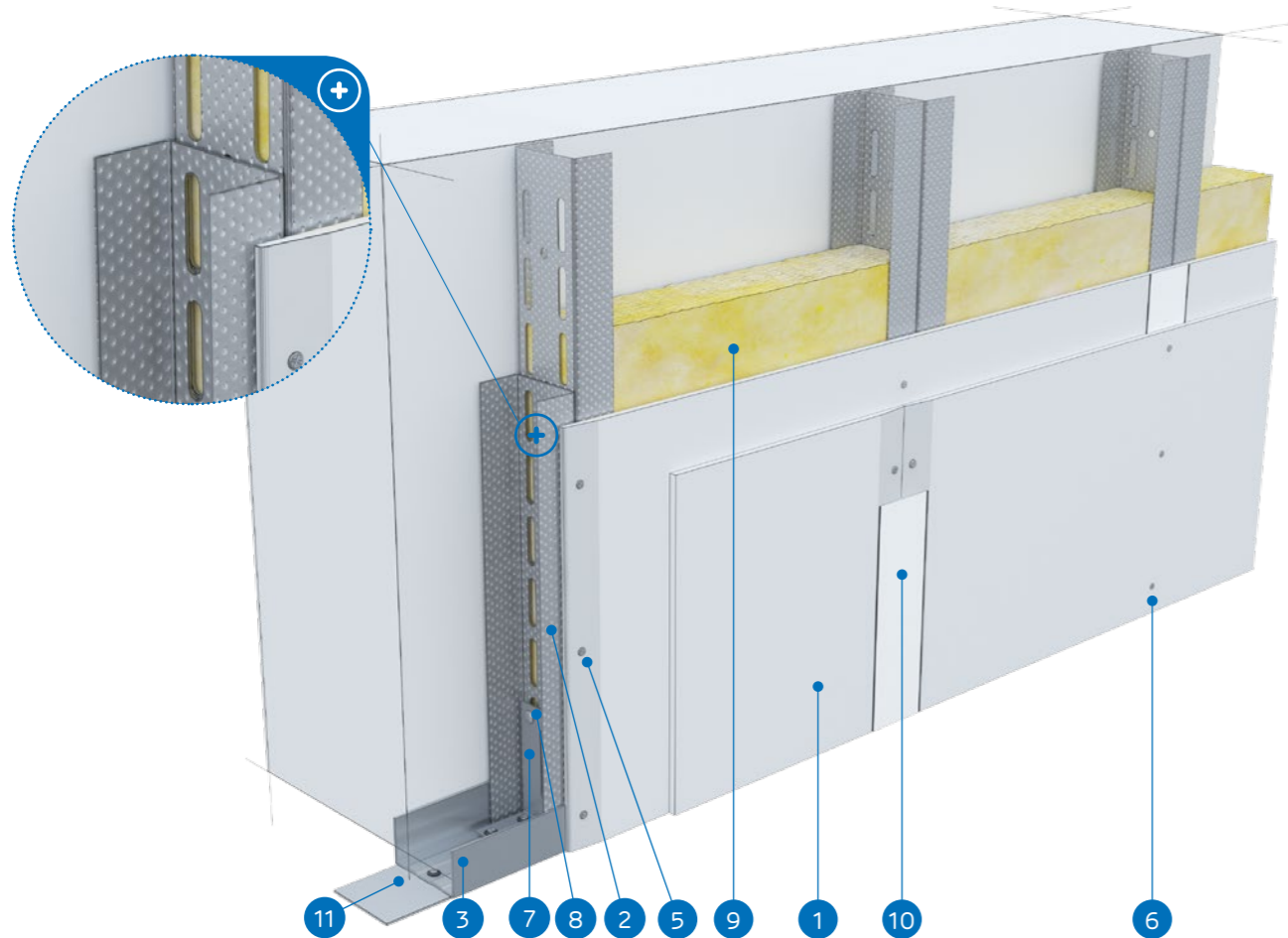
Kalkulátor systémov Nida
www.siniat.sk/kalkulackaVyhľadávač systémov Nida
www.siniat.sk/produkty-a-systemy/systemyPRVÉ SYSTÉMY
SUŠEJ VÝSTAVBY
NA TRHU
S OZNAČENÍM CENavštívte náš kanál
Siniat Nida

nida Obklad

Trieda
požiarnej
odolnosti:
(R)EI60Maximálna
zvuková
izolácia:
neobmedzenáMaximálna
výška
výstavby:
5310 mmHmotnosť
1m²
výstavby:
38,0-46,0 kgČíslo
súvisiaceho
dokladu:
Klasifikácia
ogniowa ITBPožiarne klasifikácia:
ITB 1060.1/18/R130NZP

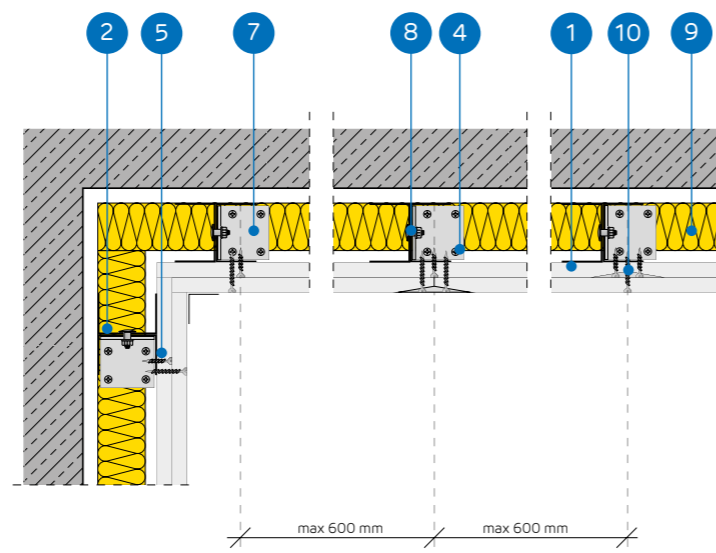
SYSTÉMY:

UARUAR50-37,5



MATERIÁLY:

- Sadrokartónová doska Nida
- Profil Nida 2x UAR 50 (profily spojené pomocou pásov skrutky Nida M8 typ FLAT HEAD® so zúbkovanou maticou)
- Profil Nida U 50
- Hmoždinka Nida
- Skrutky do plechu Nida 3,5 x 25 mm
- Skrutky do plechu Nida 3,5 x 35 mm
- Uholník k profilom UA 50
- Skrutka Nida M8 typ FLAT HEAD® so zúbkovanou maticou
- Izolačný materiál Minerálna vlna (voliteľná)
- Škára medzi sadrokartónovými doskami vyhotovená zo sadrovej hmoty Nida a výstužnej pásky Nida
- Tesniaca páska na akustickú izoláciu Nida



SYSTÉM VOĽNE STOJACICH PREDSEDENÝCH STIEN NA KONŠTRUKCII NIDA UARUAR 50

TECHNICKÉ PARAMETRE

Název systému Nida Obklad ²⁾	Opláštenie sadrokartónom			Nosná konštrukcia		Izolačný materiál			Maximálna výška ¹⁾ [mm]	Zvuková izolácia			Hmotnosť výstavby 1 m ² [kg]	Trieda požiarnej odolnosti [min]	Špeciálny systém
				Typ profilu Nida	Osová vzdialenosť profilov Nida [mm]	V rozsahu akustickej izolácie				Rw [dB]	Ra1 [dB]	Ra2 [dB]			
	Nida	Hrúbka [mm]	Označenie podľa normy			Minerálna vlna	Hrúbka [mm]	Hustota [kg/m ³]							
UARUAR50-37,5/Ogieň+	Ogieň Plus	3x12,5	DF	2xUAR50	600	voliteľná	-	-	5310	-	-	-	38,0	(R)EI60	-
UARUAR50-37,5/ WodaOgieň+	Woda Ogieň Plus	3x12,5	DFH2	2xUAR50	600	voliteľná	-	-	5310	-	-	-	38,0	(R)EI60	-
UARUAR50-37,5/Cicha	Cicha	3x12,5	DFH1IR	2xUAR50	600	voliteľná	-	-	5310	-	-	-	46,0	(R)EI60	●
UARUAR50-37,5/ Twarda	Twarda	3x12,5	DEFH1IR	2xUAR50	600	voliteľná	-	-	5310	-	-	-	46,0	(R)EI60	●
UARUAR50-37,5/Hydro	Hydro	3x12,5	GMFH1I	2xUAR50	600	voliteľná	-	-	5310	-	-	-	40,0	(R)EI60	●

¹⁾ Maximálna výška v súlade s technickým posudkom ITB 1060/12/R33NK.²⁾ Požiarne klasifikácia ITB 01060.1/18/R130NZP.SPOTREBA MATERIÁLOV NA 1 M² VOĽNE STOJACICH PREDSEDENÝCH STIEN V SYSTÉME NIDA OBKLAD

Název materiálu	J.m.	Typ systému Nida Obklad				
		UARUAR50-37,5/Ogieň+	UARUAR50-37,5/ WodaOgieň+	UARUAR50-37,5/Cicha	UARUAR50-37,5/Twarda	UARUAR50-37,5/Hydro
Spotreba materiálu na 1 m ²						
Doska Nida Ogieň Plus 12,5 mm	m ²	3,0	-	-	-	-
Doska Nida Woda Ogieň Plus 12,5 mm	m ²	-	3,0	-	-	-
Doska Nida Cicha 12,5 mm	m ²	-	-	3,0	-	-
Doska Nida Twarda 12,5 mm	m ²	-	-	-	3,0	-
Doska Nida Hydro 12,5 mm	m ²	-	-	-	-	3,0
Zárubňový profil Nida UAR50	bm	3,6	3,6	3,6	3,6	3,6
Profil Nida U50	bm	0,7	0,7	0,7	0,7	0,7
Uholník Nida k profilu UA50	ks.	1,0	1,0	1,0	1,0	1,0
Skrutka Nida M8 typ FLAT HEAD® so zúbkovanou maticou	ks.	8,0	8,0	8,0	8,0	8,0
Hmoždinka Nida	ks.	0,9	0,9	0,9	0,9	0,9
Skrutky do plechu 2 mm Nida 3,5x25 mm	ks.	4,0	4,0	-	-	-
Skrutky do plechu 2 mm Nida 3,5x35 mm	ks.	4,0	4,0	-	-	-
Skrutky do plechu 2 mm Nida 3,5x55 mm	ks.	12,0	12,0	-	-	-
Skrutky do plechu 2 mm Nida Twarda 3,5x50 mm	ks.	-	-	8,0	8,0	-
Skrutky do plechu 2 mm Nida Twarda 4,2x65 mm	ks.	-	-	12,0	12,0	-
Skrutky do plechu 2 mm Nida Hydro C5 3,5x25 mm	ks.	-	-	-	-	4,0
Skrutky do plechu 2 mm Nida Hydro C5 3,5x41 mm	ks.	-	-	-	-	4,0
Skrutky do plechu 2 mm Nida Hydro C5 3,5x55 mm	ks.	-	-	-	-	12,0
Výstužná páska Nida	bm	1,4	1,4	1,4	1,4	1,4
Zvukovo izolačná páska Nida	bm	0,6	0,6	0,6	0,6	0,6
Sadrový tmel Nida Start	kg	0,9	0,9	0,9	-	-
Sadrový tmel Nida Finish	kg	0,1	0,1	0,1	-	-
Hotová špachtľovacia hmota Nida Hydromix ³⁾	kg	-	-	-	1,0	1,0
Minerálna vlna ⁴⁾	m ²	1,0	1,0	1,0	1,0	1,0

³⁾ V prípade sadro-trieskových dosiek s vláknami Nida Twarda možno ako alternatívu použiť sadrový tmel Nida Max.⁴⁾ Použitie podľa požiadaviek.

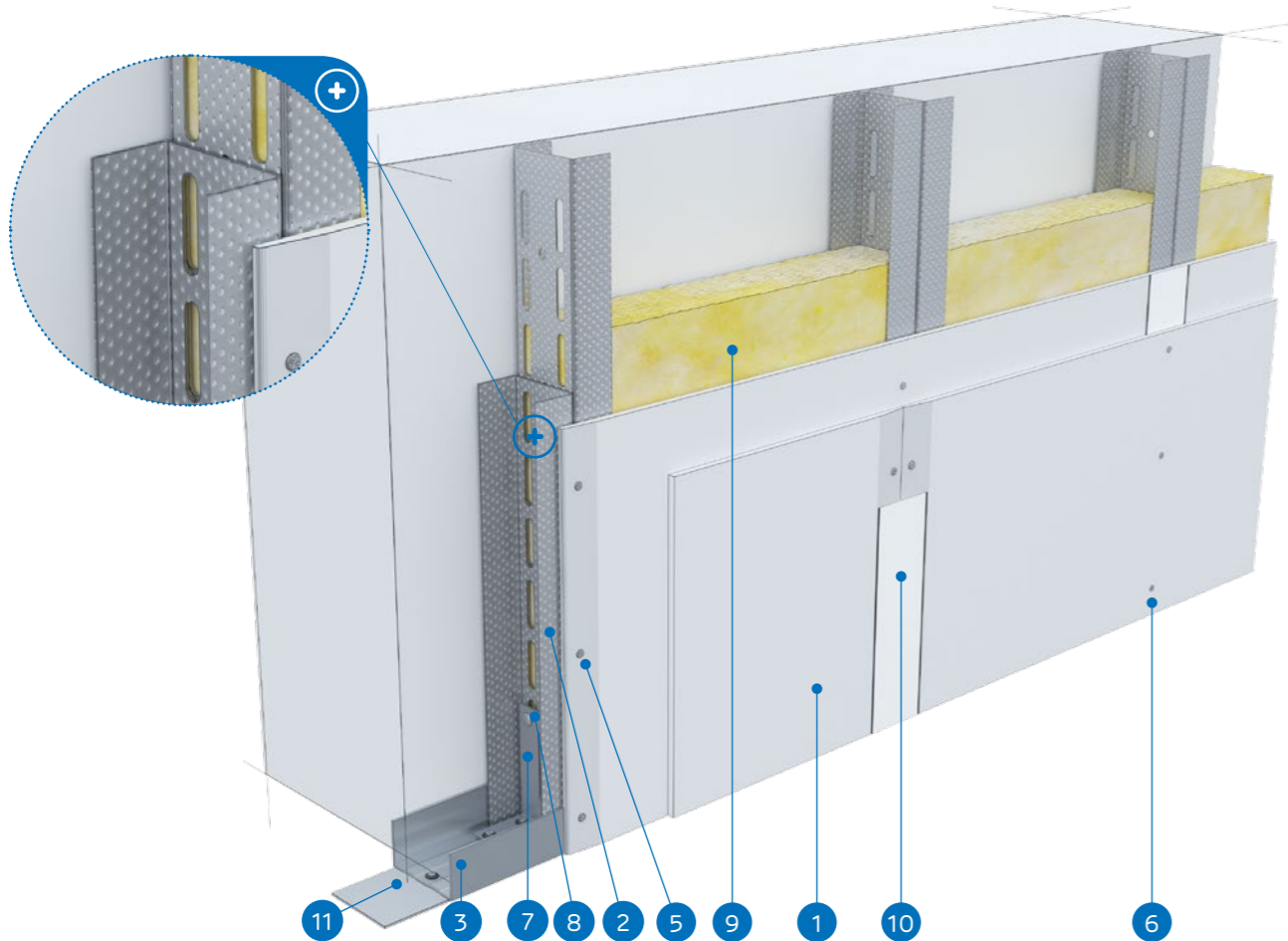
Normy spotreby nezahrňujú straty materiálu.

nida Obklad

Trieda
požiarnej
odolnosti:
(R)EI90
(R)EI120Maximálna
zvuková
izolácia:
neobmedzenáMaximálna
výška
výstavby:
5310 mmHmotnosť
1m²
výstavby:
48,0-69,0 kgČíslo
súvisiaceho
dokladu:
Klasifikácia
ogniowa ITBPožiarňa klasifikácia:
ITB 1060.1/18/R130NZP

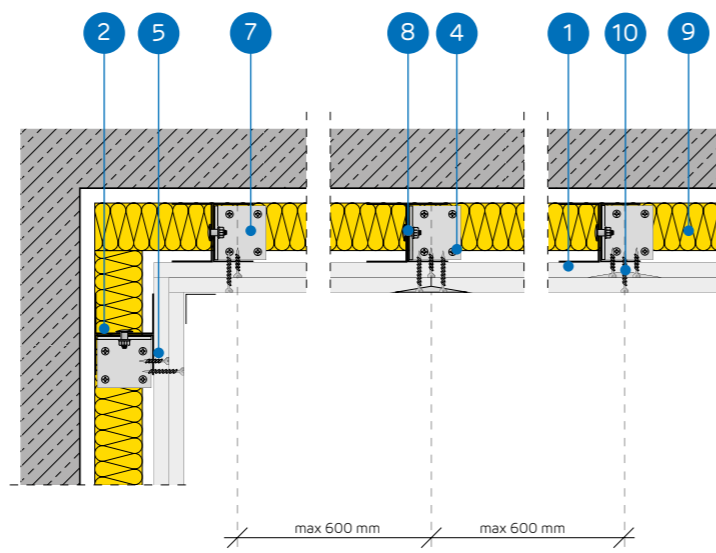
SYSTÉMY:

UARUAR50-50; UARUAR50-55; UARUAR50-60



MATERIÁLY:

- Sadrokartónová doska Nida
- Profil Nida 2x UAR 50 (profily spojené pomocou pásov skrutky Nida M8 typ FLAT HEAD® so zúbkovanou maticou)
- Profil Nida U 50
- Hmoždinka Nida
- Skrutky do plechu Nida 3,5 x 25 mm
- Skrutky do plechu Nida 3,5 x 35 mm
- Uholník k profilom UA 50
- Skrutka Nida M8 typ FLAT HEAD® so zúbkovanou maticou
- Izolačný materiál Minerálna vlna (voľiteľná)
- Škára medzi sadrokartónovými doskami vyhotovená zo sadrovej hmoty Nida a výstužnej pásky Nida
- Tesniaca páska na akustickú izoláciu Nida



SYSTÉM VOĽNE STOJACICH PREDISADENÝCH STIEN NA KONŠTRUKCII NIDA UARUAR 50

TECHNICKÉ PARAMETRE

Název systému Nida Obklad ²⁾	Opláštenie sadrokartónom			Nosná konštrukcia		Izolačný materiál			Maximálna výška ¹⁾ [mm]	Zvuková izolácia			Hmotnosť výstavby 1 m ² [kg]	Trieda požiarnej odolnosti [min]	Špeciálny systém
	Nida	Hrúbka [mm]	Označenie podľa normy	Typ profilu Nida	Osová vzdialenosť profilov Nida [mm]	V rozsahu akustickej izolácie				Rw [dB]	Ra1 [dB]	Ra2 [dB]			
						Minerálna vlna	Hrúbka [mm]	Hustota [kg/m ³]							
UARUAR50-50/Ogieň+	Ogieň Plus	4x12,5	DF	2xUAR50	600	voľiteľná	-	-	5310	-	-	-	48,0	(R)EI90	-
UARUAR50-50/ WodaOgieň+	Woda Ogieň Plus	4x12,5	DFH2	2xUAR50	600	voľiteľná	-	-	5310	-	-	-	48,0	(R)EI90	-
UARUAR50-50/Cicha	Cicha	4x12,5	DFH1IR	2xUAR50	600	voľiteľná	-	-	5310	-	-	-	59,0	(R)EI90	●
UARUAR50-50/Twarda	Twarda	4x12,5	DEFH1IR	2xUAR50	600	voľiteľná	-	-	5310	-	-	-	59,0	(R)EI90	●
UARUAR50-50/Hydro	Hydro	4x12,5	GMFH1I	2xUAR50	600	voľiteľná	-	-	5310	-	-	-	51,0	(R)EI90	●
UARUAR50-55/Ogieň+	Ogieň Plus	2x12,5+2x15,0	DF	2xUAR50	600	voľiteľná	-	-	5310	-	-	-	55,0	(R)EI120	-
UARUAR50-55/Twarda	Twarda	2x12,5+2x15,0	DEFH1IR	2xUAR50	600	voľiteľná	-	-	5310	-	-	-	64,0	(R)EI120	●
UARUAR50-55/Hydro	Hydro	2x12,5+2x15,0	GMFH1I	2xUAR50	600	voľiteľná	-	-	5310	-	-	-	56,0	(R)EI120	●
UARUAR50-60/Ogieň+	Ogieň Plus	4x15,0	DF	2xUAR50	600	voľiteľná	-	-	5310	-	-	-	62,0	(R)EI120	-
UARUAR50-60/Twarda	Twarda	4x15,0	DEFH1IR	2xUAR50	600	voľiteľná	-	-	5310	-	-	-	69,0	(R)EI120	●
UARUAR50-60/Hydro	Hydro	4x15,0	GMFH1I	2xUAR50	600	voľiteľná	-	-	5310	-	-	-	62,0	(R)EI120	●

¹⁾ Maximálna výška v súlade s technickým posudkom ITB 1060/12/R33NK.²⁾ Požiarňa klasifikácia ITB 01060.1/18/R130NZP.SPOTREBA MATERIÁLOV NA 1 M² VOĽNE STOJACICH PREDISADENÝCH STIEN V SYSTÉME NIDA OBKLAD

Název materiálu	J.m.	Typ systému Nida Obklad										
		UARUAR50-50/ Ogieň+	UARUAR50-50/ WodaOgieň+	UARUAR50-50/ Cicha	UARUAR50-50/ Twarda	UARUAR50-50/ Hydro	UARUAR50-55/ Ogieň+	UARUAR50-55/ Twarda	UARUAR50-55/ Hydro	UARUAR50-60/ Ogieň+	UARUAR50-60/ Twarda	UARUAR50-60/ Hydro
		Spotreba materiálu na 1 m ²										
Doska Nida Ogieň Plus 12,5 mm	m ²	4,0	-	-	-	-	2,0	-	-	-	-	-
Doska Nida Woda Ogieň Plus 12,5 mm	m ²	-	4,0	-	-	-	-	-	-	-	-	-
Doska Nida Cicha 12,5 mm	m ²	-	-	4,0	-	-	-	-	-	-	-	-
Doska Nida Twarda 12,5 mm	m ²	-	-	-	4,0	-	-	2,0	-	-	-	-
Doska Nida Hydro 12,5 mm	m ²	-	-	-	-	4,0	-	-	2,0	-	-	-
Doska Nida Ogieň Plus 15,0 mm	m ²	-	-	-	-	-	2,0	-	-	4,0	-	-
Doska Nida Twarda 15,0 mm	m ²	-	-	-	-	-	-	2,0	-	-	4,0	-
Doska Nida Hydro 15,0 mm	m ²	-	-	-	-	-	-	-	2,0	-	-	4,0
Zárubňový profil Nida UAR50	bm	3,6	3,6	3,6	3,6	3,6	3,6	3,6	3,6	3,6	3,6	3,6
Profil Nida U50	bm	0,7	0,7	0,7	0,7	0,7	0,7	0,7	0,7	0,7	0,7	0,7
Uholník Nida k profilom UA50	ks.	1,0	1,0	1,0	1,0	1,0	1,0	1,0	1,0	1,0	1,0	1,0
Skrutka Nida M8 typ FLAT HEAD® so zúbkovanou maticou	ks.	8,0	8,0	8,0	8,0	8,0	8,0	8,0	8,0	8,0	8,0	8,0
Hmoždinka Nida	ks.	0,9	0,9	0,9	0,9	0,9	0,9	0,9	0,9	0,9	0,9	0,9
Skrutky do plechu 2 mm Nida 3,5x25 mm	ks.	4,0	4,0	-	-	-	4,0	-	-	4,0	-	-
Skrutky do plechu 2 mm Nida 3,5x35 mm	ks.	4,0	4,0	-	-	-	-	-	-	-	-	-
Skrutky do plechu 2 mm Nida 3,5x45 mm	ks.	-	-	-	-	-	4,0	-	-	4,0	-	-
Skrutky do plechu 2 mm Nida 3,5x55 mm	ks.	4,0	4,0	-	-	-	4,0	-	-	4,0	-	-
Skrutky do plechu 2 mm Nida 4,2x70 mm	ks.	12,0	12,0	-	-	-	12,0	-	-	12,0	-	-
Skrutky do plechu 2 mm Nida Twarda 3,5x50 mm	ks.	-	-	8,0	8,0	-	-	8,0	-	-	8,0	-
Skrutky do plechu 2 mm Nida Twarda 4,2x65 mm	ks.	-	-	4,0	4,0	-	-	4,0	-	-	4,0	-
Skrutky do plechu 2 mm Nida Twarda 4,2x75 mm	ks.	-	-	12,0	12,0	-	-	12,0	-	-	12,0	-
Skrutky do plechu 2 mm Nida Hydro C5 3,5x25 mm	ks.	-	-	-	-	4,0	-	-	4,0	-	-	4,0
Skrutky do plechu 2 mm Nida Hydro C5 3,5x41 mm	ks.	-	-	-	-	4,0	-	-	4,0	-	-	4,0
Skrutky do plechu 2 mm Nida Hydro C5 3,5x55 mm	ks.	-	-	-	-	4,0	-	-	4,0	-	-	4,0
Skrutky do plechu 2 mm Nida Hydro C5 4,2x70 mm	ks.	-	-	-	-	12,0	-	-	12,0	-	-	12,0
Výstužná páska Nida	bm	1,4	1,4	1,4	1,4	1,4	1,4	1,4	1,4	1,4	1,4	1,4
Zvukovo izolačná páska Nida	bm	0,6	0,6	0,6	0,6	0,6	0,6	0,6	0,6	0,6	0,6	0,6
Sadrový tmel Nida Start	kg	1,2	1,2	1,2	-	-	1,2	-	-	1,2	-	-
Sadrový tmel Nida Finish	kg	0,1	0,1	0,1	-	-	0,1	-	-	0,1	-	-
Hotová špachtľovacia hmota Nida Hydromix ³⁾	kg	-	-	-	1,3	1,3	-	1,3	-	1,3	-	1,3
Minerálna vlna ⁴⁾	m ²	1,0	1,0	1,0	1,0	1,0	1,0	1,0	1,0	1,0	1,0	1,0

³⁾ V prípade sadro-trieskových dosiek s vláknami Nida Twarda možno ako alternatívu použiť sadrový tmel Nida Max.⁴⁾ Použitie podľa požiadaviek.

Normy spotreby nezahrňujú straty materiálu.

Infolinka Nida
+421 918936300

www.siniat.sk

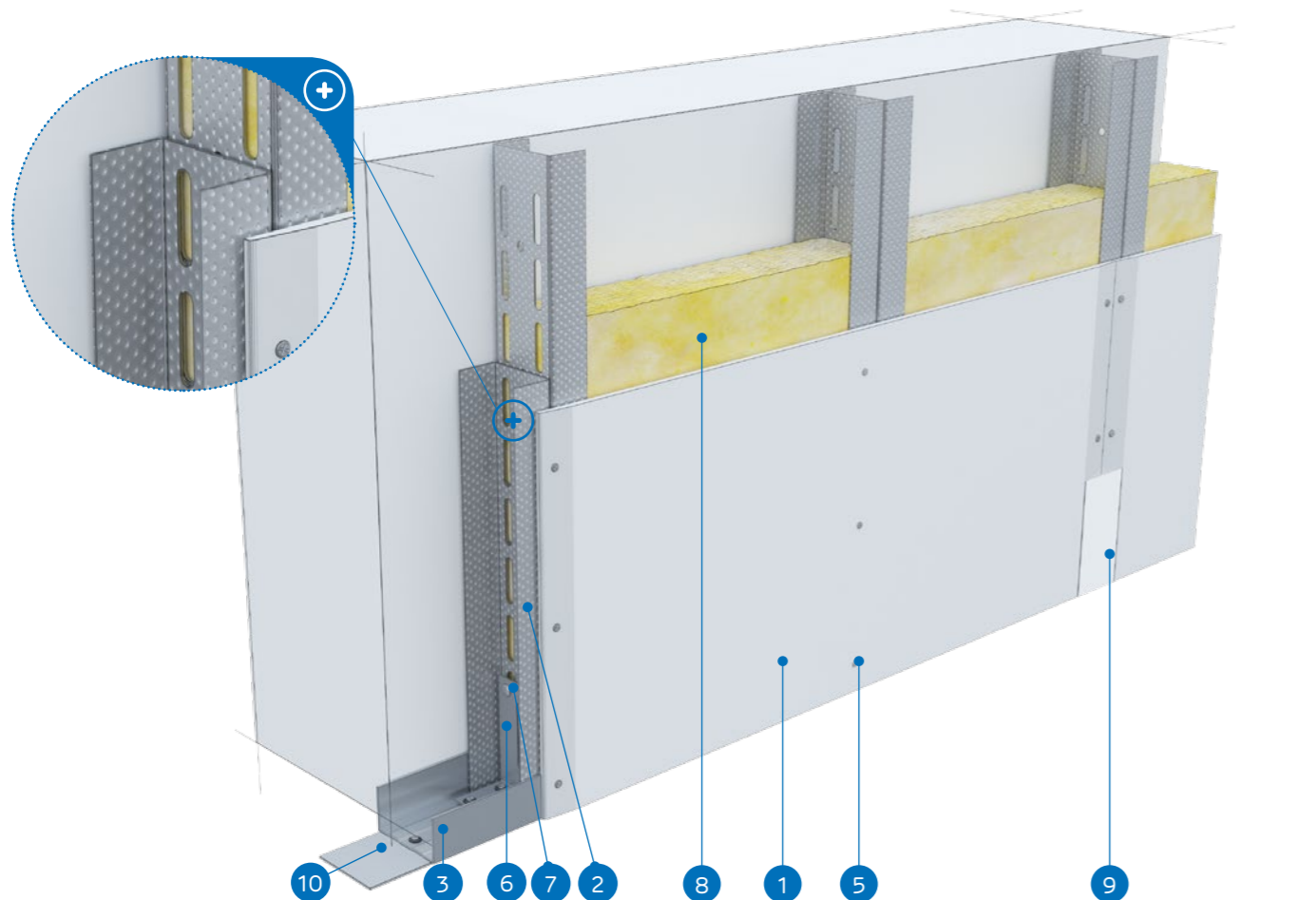
Kalkulátor systémov Nida
www.siniat.sk/kalkulackaVyhľadávač systémov Nida
www.siniat.sk/produkty-a-systemy/systemyPRVÉ SYSTÉMY
SUŠEJ VÝSTAVBY
NA TRHU
SOZNAČENÍM CENavštívte náš kanál
Siniat Nida

nida Obklad

Trieda
požiarnej
odolnosti:
(R)E115
(R)E130Maximálna
zvuková
izolácia:
neobmedzenáMaximálna
výška
výstavby:
6590 mmHmotnosť
1m²
výstavby:
17,0-23,0 kgČíslo
súvisiaceho
dokladu:
Klasifikácia
ogniowa ITBPožiarne klasifikácia:
ITB 1060.1/18/R130N2P

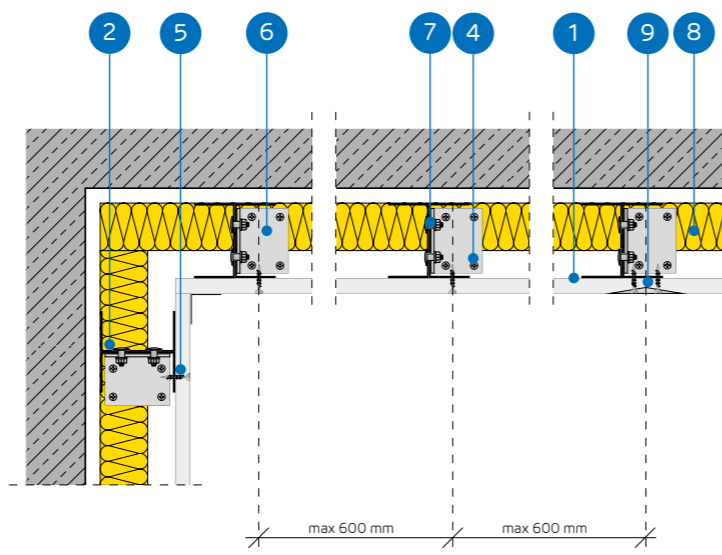
SYSTÉMY:

UARUAR75-12,5; UARUAR75-18



MATERIÁLY:

- Sadrokartónová doska Nida
- Profil Nida 2x UAR 75 (profily spojené pomocou pásov skrutky Nida M8 typ FLAT HEAD® so zúbkovanou maticou)
- Profil Nida U 75
- Hmoždinka Nida
- Skrutky do plechu Nida 3,5 x 25 mm
- Uholník k profilom UA 75
- Skrutka Nida M8 typ FLAT HEAD® so zúbkovanou maticou
- Izolačný materiál Minerálna vlna (voliteľná)
- Škára medzi sadrokartónovými doskami vyhotovená zo sadrovej hmoty Nida a výstužnej pásky Nida
- Tesniaca páska na akustickú izoláciu Nida



SYSTÉM VOĽNE STOJACICH PREDSDENÝCH STIEN NA KONŠTRUKCII NIDA UARUAR 75

TECHNICKÉ PARAMETRE

Názov systému Nida Obklad ¹⁾	Opláštenie sadrokartónom			Nosná konštrukcia		Izolačný materiál			Maximálna výška ¹⁾ [mm]	Zvuková izolácia			Hmotnosť výstavby 1 m ² [kg]	Trieda požiarnej odolnosti	Špeciálny systém
	Nida	Hrúbka [mm]	Označenie podľa normy	Typ profilu Nida	Osová vzdialenosť profilov Nida [mm]	V rozsahu akustickej izolácie				Rw [dB]	Ra1 [dB]	Ra2 [dB]			
						Minerálna vlna	Hrúbka [mm]	Hustota [kg/m ³]							
UARUAR75-12,5/Expert	Expert	12,5	A	2xUAR75	600	voliteľná	-	-	6590	-	-	-	17,0	-	-
UARUAR75-12,5/Woda ²⁾	Woda	12,5	H2	2xUAR75	600	voliteľná	-	-	6590	-	-	-	17,0	-	-
UARUAR75-12,5/Ogieň+	Ogieň Plus	12,5	DF	2xUAR75	600	voliteľná	-	-	6500	-	-	-	19,0	(R)E115	-
UARUAR75-12,5/ WodaOgieň+	Woda Ogieň Plus	12,5	DFH2	2xUAR75	600	voliteľná	-	-	6500	-	-	-	19,0	(R)E115	-
UARUAR75-12,5/Cicha	Cicha	12,5	DFH1IR	2xUAR75	600	voliteľná	-	-	6500	-	-	-	21,0	(R)E115	●
UARUAR75-12,5/Twarda	Twarda	12,5	DEFH1IR	2xUAR75	600	voliteľná	-	-	6500	-	-	-	21,0	(R)E115	●
UARUAR75-12,5/Hydro	Hydro	12,5	GMFH1I	2xUAR75	600	voliteľná	-	-	6500	-	-	-	19,0	(R)E115	●
UARUAR75-18/Ogieň+	Ogieň Plus	18,0	DF	2xUAR75	600	voliteľná	-	-	6500	-	-	-	23,0	(R)E130	-

¹⁾ Maximálna výška v súlade s technickým posudkom ITB 1060/12/R33NK.²⁾ Požiarne klasifikácia ITB 01060.1/18/R130N2P.³⁾ V interiéroch s relatívnou vlhkosťou vzduchu do 85% (do 10 hodín) použiť dosku Nida Woda, ale v zónach vystavených intenzívnemu pôsobeniu vody odporúčame použiť sadrové dosky s vláknami Nida Hydro (horizontálne a vertikálne roviny pri vani, sprche a pod.)SPOTREBA MATERIÁLOV NA 1 M² VOĽNE STOJACICH PREDSDENÝCH STIEN V SYSTÉME NIDA OBKLAD

Názov materiálu	J.m.	Typ systému Nida Obklad							
		UARUAR75-12,5/ Expert	UARUAR75-12,5/ Woda	UARUAR75-12,5/ Ogieň+	UARUAR75-12,5/ WodaOgieň+	UARUAR75-12,5/ Cicha	UARUAR75-12,5/ Twarda	UARUAR75-12,5/ Hydro	UARUAR75-18/ Ogieň+
Spotreba materiálu na 1 m ²									
Doska Nida Expert 12,5 mm	m ²	1,0	-	-	-	-	-	-	-
Doska Nida Woda 12,5 mm	m ²	-	1,0	-	-	-	-	-	-
Doska Nida Ogieň Plus 12,5 mm	m ²	-	-	1,0	-	-	-	-	-
Doska Nida Woda Ogieň Plus 12,5 mm	m ²	-	-	-	1,0	-	-	-	-
Doska Nida Cicha 12,5 mm	m ²	-	-	-	-	1,0	-	-	-
Doska Nida Twarda 12,5 mm	m ²	-	-	-	-	-	1,0	-	-
Doska Nida Hydro 12,5 mm	m ²	-	-	-	-	-	-	1,0	-
Doska Nida Ogieň Plus 18,0 mm	m ²	-	-	-	-	-	-	-	1,0
Zárubňový profil Nida UAR75	bm	3,6	3,6	3,6	3,6	3,6	3,6	3,6	3,6
Profil Nida U75	bm	0,7	0,7	0,7	0,7	0,7	0,7	0,7	0,7
Uholník Nida k profilu UA75	ks.	1,0	1,0	1,0	1,0	1,0	1,0	1,0	1,0
Skrutka Nida M8 typ FLAT HEAD® so zúbkovanou maticou	ks.	8,0	8,0	8,0	8,0	8,0	8,0	8,0	8,0
Hmoždinka Nida	ks.	0,9	0,9	0,9	0,9	0,9	0,9	0,9	0,9
Skrutky do plechu 2 mm Nida 3,5x25 mm	ks.	12,0	12,0	12,0	12,0	-	-	-	-
Skrutky do plechu 2 mm Nida 3,5x35 mm	ks.	-	-	-	-	-	-	-	12,0
Skrutky do plechu 2 mm Nida Twarda 3,5x50 mm	ks.	-	-	-	-	12,0	12,0	-	-
Skrutky do plechu 2 mm Nida Hydro C5 3,5x25 mm	ks.	-	-	-	-	-	-	12,0	-
Výstužná páska Nida	bm	1,4	1,4	1,4	1,4	1,4	1,4	1,4	1,4
Zvukovo izolačná páska Nida	bm	0,6	0,6	0,6	0,6	0,6	0,6	0,6	0,6
Sadrový tmel Nida Start	kg	0,3	0,3	0,3	0,3	0,3	-	-	0,3
Sadrový tmel Nida Finish	kg	0,1	0,1	0,1	0,1	0,1	-	-	0,1
Hotová špachtľovacia hmota Nida Hydromix ⁴⁾	kg	-	-	-	-	-	0,4	0,4	-
Minerálna vlna ⁵⁾	m ²	1,0	1,0	1,0	1,0	1,0	1,0	1,0	1,0

⁴⁾ V prípade sadro-trieskových dosiek s vláknami Nida Twarda možno ako alternatívu použiť sadrový tmel Nida Max.⁵⁾ Použitie podľa požiadaviek.

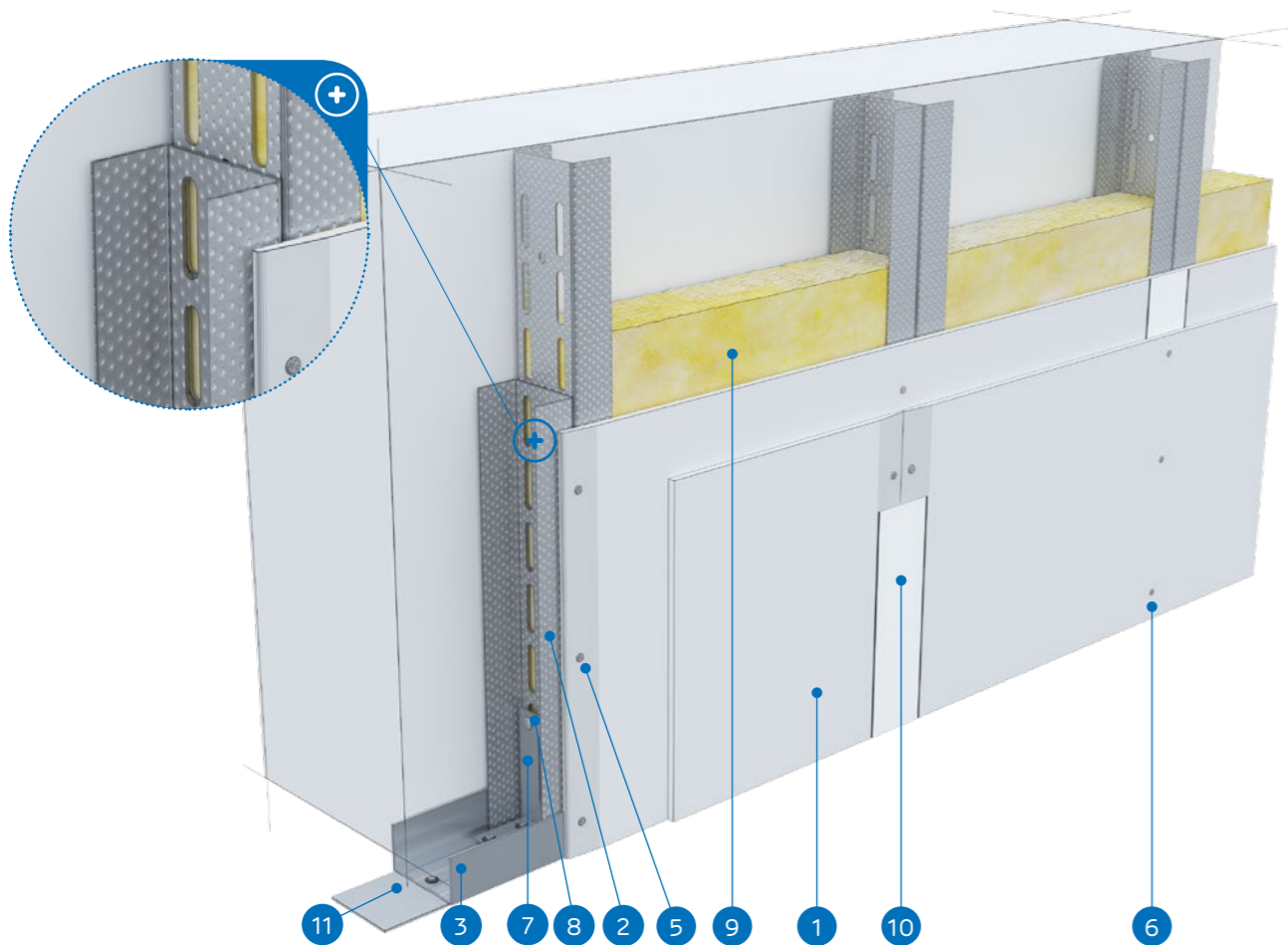
Normy spotreby nezahrňujú straty materiálu.

nida Obklad

Trieda
požiarnej
odolnosti:
(R)EI30
(R)EI60Maximálna
zvuková
izolácia:
neobmedzenáMaximálna
výška
výstavby:
6760 mmHmotnosť
1m²
výstavby:
25,0-40,0 kgČíslo
súvisiaceho
dokladu:
Klasifikácia
ogniowa ITBPožiarne klasifikácia:
ITB 1060.1/18/R130N3P

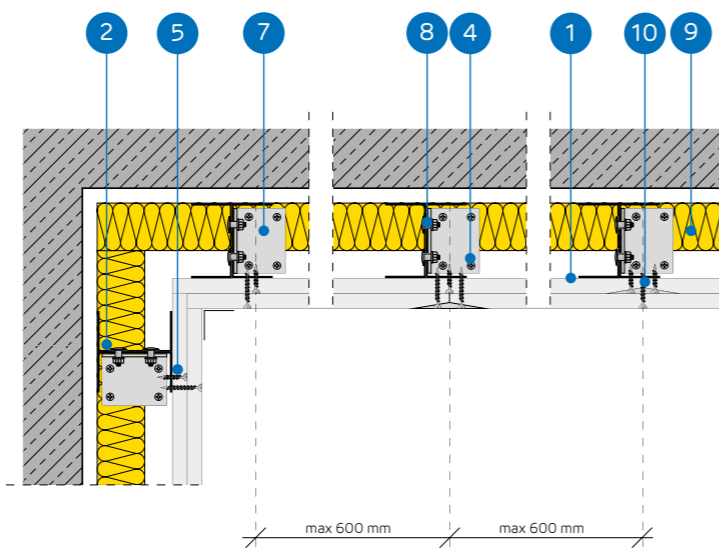
SYSTÉMY:

UARUAR75-25; UARUAR75-30



MATERIÁLY:

- Sadrokartónová doska Nida
- Profil Nida 2x UAR 75 (profily spojené pomocou pásov skrutky Nida M8 typ FLAT HEAD® so zúbkovanou maticou)
- Profil Nida U 75
- Hmoždinka Nida
- Skrutky do plechu Nida 3,5 x 25 mm
- Skrutky do plechu Nida 3,5 x 35 mm
- Uholník k profilom UA 75
- Skrutka Nida M8 typ FLAT HEAD® so zúbkovanou maticou
- Izolačný materiál Minerálna vlna (voľiteľná)
- Škára medzi sadrokartónovými doskami vyhotovená zo sadrovej hmoty Nida a výstužnej pásky Nida
- Tesniaca páska na akustickú izoláciu Nida

SYSTÉM VOĽNE STOJACICH PREDSDENÝCH STIEN NA KONŠTRUKCII
NIDA UARUAR 75

TECHNICKÉ PARAMETRE

Názov systému Nida Obklad ¹⁾	Opláštenie sadrokartónom			Nosná konštrukcia		Izolačný materiál			Maximálna výška ¹⁾ [mm]	Zvuková izolácia			Hmotnosť výstavby 1 m ² [kg]	Trieda požiarnej odolnosti [min]	Špeciálny systém
	Nida	Hrúbka [mm]	Označenie podľa normy	Typ profilu Nida	Osová vzdialenosť profilov Nida [mm]	V rozsahu akustickej izolácie				Rw [dB]	Ra1 [dB]	Ra2 [dB]			
						Minerálna vlna	Hrúbka [mm]	Hustota [kg/m ³]							
UARUAR75-25/Expert	Expert	2x12,5	A	2xUAR75	600	voľiteľná	-	-	6760	-	-	-	25,0	-	-
UARUAR75-25/Woda ²⁾	Woda	2x12,5	H2	2xUAR75	600	voľiteľná	-	-	6760	-	-	-	25,0	-	-
UARUAR75-25/Ogieň+	Ogieň Plus	2x12,5	DF	2xUAR75	600	voľiteľná	-	-	6500	-	-	-	29,0	(R)EI30	-
UARUAR75-25/ WodaOgieň+	Woda Ogieň Plus	2x12,5	DFH2	2xUAR75	600	voľiteľná	-	-	6500	-	-	-	29,0	(R)EI30	-
UARUAR75-25/Cicha	Cicha	2x12,5	DFH1IR	2xUAR75	600	voľiteľná	-	-	6500	-	-	-	34,0	(R)EI30	●
UARUAR75-25/Twarda	Twarda	2x12,5	DEFH1IR	2xUAR75	600	voľiteľná	-	-	6500	-	-	-	34,0	(R)EI30	●
UARUAR75-25/Hydro	Hydro	2x12,5	GMFH1I	2xUAR75	600	voľiteľná	-	-	6500	-	-	-	31,0	(R)EI30	●
UARUAR75-30/Ogieň+	Ogieň Plus	2x15	DF	2xUAR75	600	voľiteľná	-	-	6500	-	-	-	36,0	(R)EI60	-
UARUAR75-30/Twarda	Twarda	2x15	DEFH1IR	2xUAR75	600	voľiteľná	-	-	6500	-	-	-	40,0	(R)EI60	●
UARUAR75-30/Hydro	Hydro	2x15	GMFH1I	2xUAR75	600	voľiteľná	-	-	6500	-	-	-	36,0	(R)EI60	●

¹⁾ Maximálna výška v súlade s technickým posudkom ITB 1060/12/R33NK.²⁾ Požiarne klasifikácia ITB 01060.1/18/R130N3P.³⁾ V interiéroch s relatívnou vlhkosťou vzduchu do 85% (do 10 hodín) použiť dosku Nida Woda, ale v zónach vystavených intenzívnemu pôsobeniu vody odporúčame použiť sadrové dosky s vláknami Nida Hydro (horizontálne a vertikálne roviny pri vani, sprche a pod.)SPOTREBA MATERIÁLOV NA 1 M² VOĽNE STOJACICH PREDSDENÝCH STIEN V SYSTÉME NIDA OBKLAD

Názov materiálu	J.m.	Typ systému Nida Obklad									
		UARUAR75-25/ Expert	UARUAR75-25/ Woda	UARUAR75-25/ Ogieň+	UARUAR75-25/ WodaOgieň+	UARUAR75-25/ Cicha	UARUAR75-25/ Twarda	UARUAR75-25/ Hydro	UARUAR75-30/ Ogieň+	UARUAR75-30/ Twarda	UARUAR75-30/ Hydro
		Spotreba materiálu na 1 m ²									
Doska Nida Expert 12,5 mm	m ²	2,0	-	-	-	-	-	-	-	-	-
Doska Nida Woda 12,5 mm	m ²	-	2,0	-	-	-	-	-	-	-	
Doska Nida Ogieň Plus 12,5 mm	m ²	-	-	2,0	-	-	-	-	-	-	
Doska Nida Woda Ogieň Plus 12,5 mm	m ²	-	-	-	2,0	-	-	-	-	-	
Doska Nida Cicha 12,5 mm	m ²	-	-	-	-	2,0	-	-	-	-	
Doska Nida Twarda 12,5 mm	m ²	-	-	-	-	-	2,0	-	-	-	
Doska Nida Hydro 12,5 mm	m ²	-	-	-	-	-	-	2,0	-	-	
Doska Nida Ogieň Plus 15,0 mm	m ²	-	-	-	-	-	-	-	2,0	-	
Doska Nida Twarda 15,0 mm	m ²	-	-	-	-	-	-	-	-	2,0	
Doska Nida Hydro 15,0 mm	m ²	-	-	-	-	-	-	-	-	2,0	
Zárubňový profil Nida UAR75	bm	3,6	3,6	3,6	3,6	3,6	3,6	3,6	3,6	3,6	
Profil Nida U75	bm	0,7	0,7	0,7	0,7	0,7	0,7	0,7	0,7	0,7	
Uholník Nida k profilom UA75	ks.	1,0	1,0	1,0	1,0	1,0	1,0	1,0	1,0	1,0	
Skrutka Nida M8 typ FLAT HEAD® so zúbkovanou maticou	ks.	8,0	8,0	8,0	8,0	8,0	8,0	8,0	8,0	8,0	
Hmoždinka Nida	ks.	0,9	0,9	0,9	0,9	0,9	0,9	0,9	0,9	0,9	
Skrutky do plechu 2 mm Nida 3,5x25 mm	ks.	4,0	4,0	4,0	4,0	-	-	4,0	-	-	
Skrutky do plechu 2 mm Nida 3,5x35 mm	ks.	12,0	12,0	12,0	12,0	-	-	12,0	-	-	
Skrutky do plechu 2 mm Nida Twarda 3,5x50 mm	ks.	-	-	-	-	16,0	16,0	-	-	16,0	
Skrutky do plechu 2 mm Nida Hydro C5 3,5x25 mm	ks.	-	-	-	-	-	-	4,0	-	4,0	
Skrutky do plechu 2 mm Nida Hydro C5 3,5x41 mm	ks.	-	-	-	-	-	-	12,0	-	12,0	
Výstužná páska Nida	bm	1,4	1,4	1,4	1,4	1,4	1,4	1,4	1,4	1,4	
Zvukovo izolačná páska Nida	bm	0,6	0,6	0,6	0,6	0,6	0,6	0,6	0,6	0,6	
Sadrový tmel Nida Start	kg	0,6	0,6	0,6	0,6	0,6	-	-	0,6	-	
Sadrový tmel Nida Finish	kg	0,1	0,1	0,1	0,1	0,1	-	-	0,1	-	
Hotová špachtľovacia hmota Nida Hydromix ⁴⁾	kg	-	-	-	-	-	0,7	0,7	-	0,7	
Minerálna vlna ⁵⁾	m ²	1,0	1,0	1,0	1,0	1,0	1,0	1,0	1,0	1,0	

⁴⁾ V prípade sadro-trieskových dosiek s vláknami Nida Twarda možno ako alternatívu použiť sadrový tmel Nida Max.⁵⁾ Použitie podľa požiadaviek.

Normy spotreby nezahrňujú straty materiálu.

Infolinka Nida
+421 918936300

www.siniat.sk

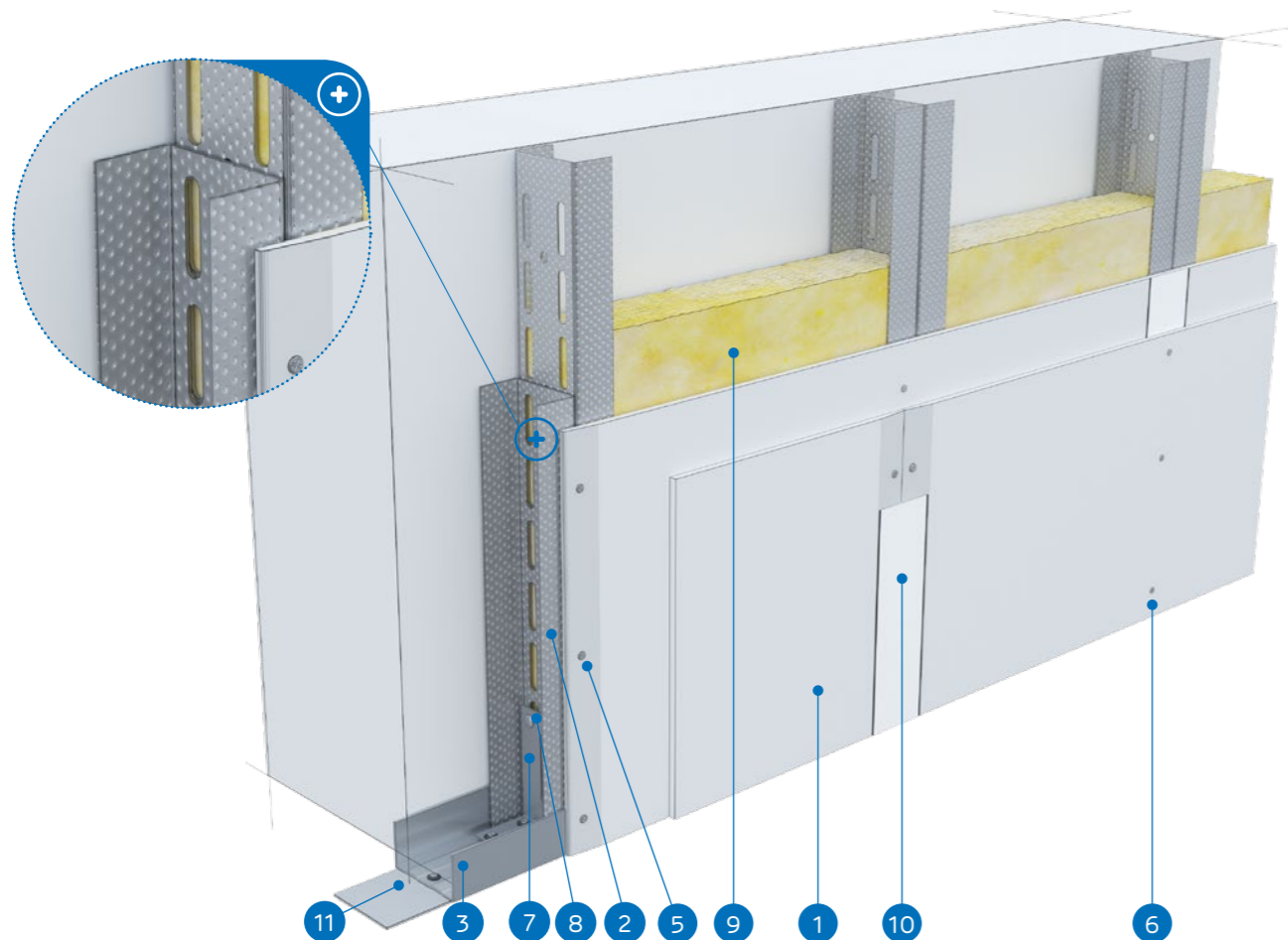
Kalkulátor systémov Nida
www.siniat.sk/kalkulackaVyhľadávač systémov Nida
www.siniat.sk/produkty-a-systemy/systemyPRVÉ SYSTÉMY
SUŠEJ VÝSTAVBY
NA TRHU
SOZNAČENÍM CENavštívte náš kanál
Siniat Nida

nida Obklad

Trieda
požiarnej
odolnosti:
(R)EI60Maximálna
zvuková
izolácia:
neobmedzenáMaximálna
výška
výstavby:
6500 mmHmotnosť
1m²
výstavby:
39,0-47,0 kgČíslo
súvisiaceho
dokladu:
Klasifikácia
ogniowa ITBPožiarne klasifikácia:
ITB 1060.1/18/R130NZP

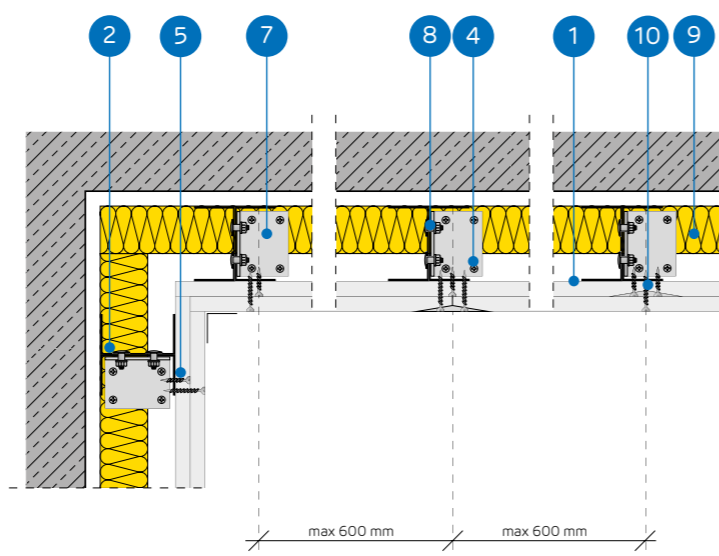
SYSTÉMY:

UARUAR75-37,5



MATERIÁLY:

- Sadrokartónová doska Nida
- Profil Nida 2x UAR 75 (profily spojené pomocou pásov skrutky Nida M8 typ FLAT HEAD® so zúbkovanou maticou)
- Profil Nida U 75
- Hmoždinka Nida
- Skrutky do plechu Nida 3,5 x 25 mm
- Skrutky do plechu Nida 3,5 x 35 mm
- Uholník k profilom UA 75
- Skrutka Nida M8 typ FLAT HEAD® so zúbkovanou maticou
- Izolačný materiál Minerálna vlna (voliteľná)
- Škára medzi sadrokartónovými doskami vyhotovená zo sadrovej hmoty Nida a výstužnej pásky Nida
- Tesniaca páska na akustickú izoláciu Nida



SYSTÉM VOĽNE STOJACICH PREDSDENÝCH STIEN NA KONŠTRUKCII NIDA UARUAR 75

TECHNICKÉ PARAMETRE

Název systému Nida Obklad ²⁾	Opláštenie sadrokartónom			Nosná konštrukcia		Izolačný materiál			Maximálna výška ¹⁾	Zvuková izolácia			Hmotnosť výstavby 1 m ²	Trieda požiarnej odolnosti	Špeciálny systém
				Typ profilu Nida	Osová vzdialenosť profilov Nida [mm]	V rozsahu akustickej izolácie				Rw [dB]	Ra1 [dB]	Ra2 [dB]			
	Nida	Hrúbka [mm]	Označenie podľa normy			Minerálna vlna	Hrúbka [mm]	Hustota [kg/m ³]	[mm]				[kg]	[min]	
UARUAR75-37,5/Ogieň+	Ogieň Plus	3x12,5	DF	2xUAR75	600	voliteľná	-	-	6500	-	-	-	39,0	(R)EI60	-
UARUAR75-37,5/ WodaOgieň+	Woda Ogieň Plus	3x12,5	DFH2	2xUAR75	600	voliteľná	-	-	6500	-	-	-	39,0	(R)EI60	-
UARUAR75-37,5/Cicha	Cicha	3x12,5	DFH1IR	2xUAR75	600	voliteľná	-	-	6500	-	-	-	47,0	(R)EI60	●
UARUAR75-37,5/Twarda	Twarda	3x12,5	DEFH1IR	2xUAR75	600	voliteľná	-	-	6500	-	-	-	47,0	(R)EI60	●
UARUAR75-37,5/Hydro	Hydro	3x12,5	GMFH1I	2xUAR75	600	voliteľná	-	-	6500	-	-	-	41,0	(R)EI60	●

¹⁾ Maximálna výška v súlade s technickým posudkom ITB 1060/12/R33NK.²⁾ Požiarne klasifikácia ITB 01060.1/18/R130NZP.SPOTREBA MATERIÁLOV NA 1 M² VOĽNE STOJACICH PREDSDENÝCH STIEN V SYSTÉME NIDA OBKLAD

Název materiálu	J.m.	Typ systému Nida Obklad				
		UARUAR75-37,5/Ogieň+	UARUAR75-37,5/ WodaOgieň+	UARUAR75-37,5/Cicha	UARUAR75-37,5/Twarda	UARUAR75-37,5/Hydro
Spotreba materiálu na 1 m ²						
Doska Nida Ogieň Plus 12,5 mm	m ²	3,0	-	-	-	-
Doska Nida Woda Ogieň Plus 12,5 mm	m ²	-	3,0	-	-	-
Doska Nida Cicha 12,5 mm	m ²	-	-	3,0	-	-
Doska Nida Twarda 12,5 mm	m ²	-	-	-	3,0	-
Doska Nida Hydro 12,5 mm	m ²	-	-	-	-	3,0
Záružňový profil Nida UAR75	bm	3,6	3,6	3,6	3,6	3,6
Profil Nida U75	bm	0,7	0,7	0,7	0,7	0,7
Uholník Nida k profilom UA75	ks.	1,0	1,0	1,0	1,0	1,0
Skrutka Nida M8 typ FLAT HEAD® so zúbkovanou maticou	ks.	8,0	8,0	8,0	8,0	8,0
Hmoždinka Nida	ks.	0,9	0,9	0,9	0,9	0,9
Skrutky do plechu 2 mm Nida 3,5x25 mm	ks.	4,0	4,0	-	-	-
Skrutky do plechu 2 mm Nida 3,5x35 mm	ks.	4,0	4,0	-	-	-
Skrutky do plechu 2 mm Nida 3,5x55 mm	ks.	12,0	12,0	-	-	-
Skrutky do plechu 2 mm Nida Twarda 3,5x50 mm	ks.	-	-	8,0	8,0	-
Skrutky do plechu 2 mm Nida Twarda 4,2x65 mm	ks.	-	-	12,0	12,0	-
Skrutky do plechu 2 mm Nida Hydro C5 3,5x25 mm	ks.	-	-	-	-	4,0
Skrutky do plechu 2 mm Nida Hydro C5 3,5x41 mm	ks.	-	-	-	-	4,0
Skrutky do plechu 2 mm Nida Hydro C5 3,5x55 mm	ks.	-	-	-	-	12,0
Výstužná páska Nida	bm	1,4	1,4	1,4	1,4	1,4
Zvukovo izolačná páska Nida	bm	0,6	0,6	0,6	0,6	0,6
Sadrový tmel Nida Start	kg	0,9	0,9	0,9	-	-
Sadrový tmel Nida Finish	kg	0,1	0,1	0,1	-	-
Hotová špachtľovacia hmota Nida Hydromix ³⁾	kg	-	-	-	1,0	1,0
Minerálna vlna ⁴⁾	m ²	1,0	1,0	1,0	1,0	1,0

³⁾ V prípade sadro-trieskových dosiek s vláknami Nida Twarda možno ako alternatívu použiť sadrový tmel Nida Max.⁴⁾ Použitie podľa požiadaviek.

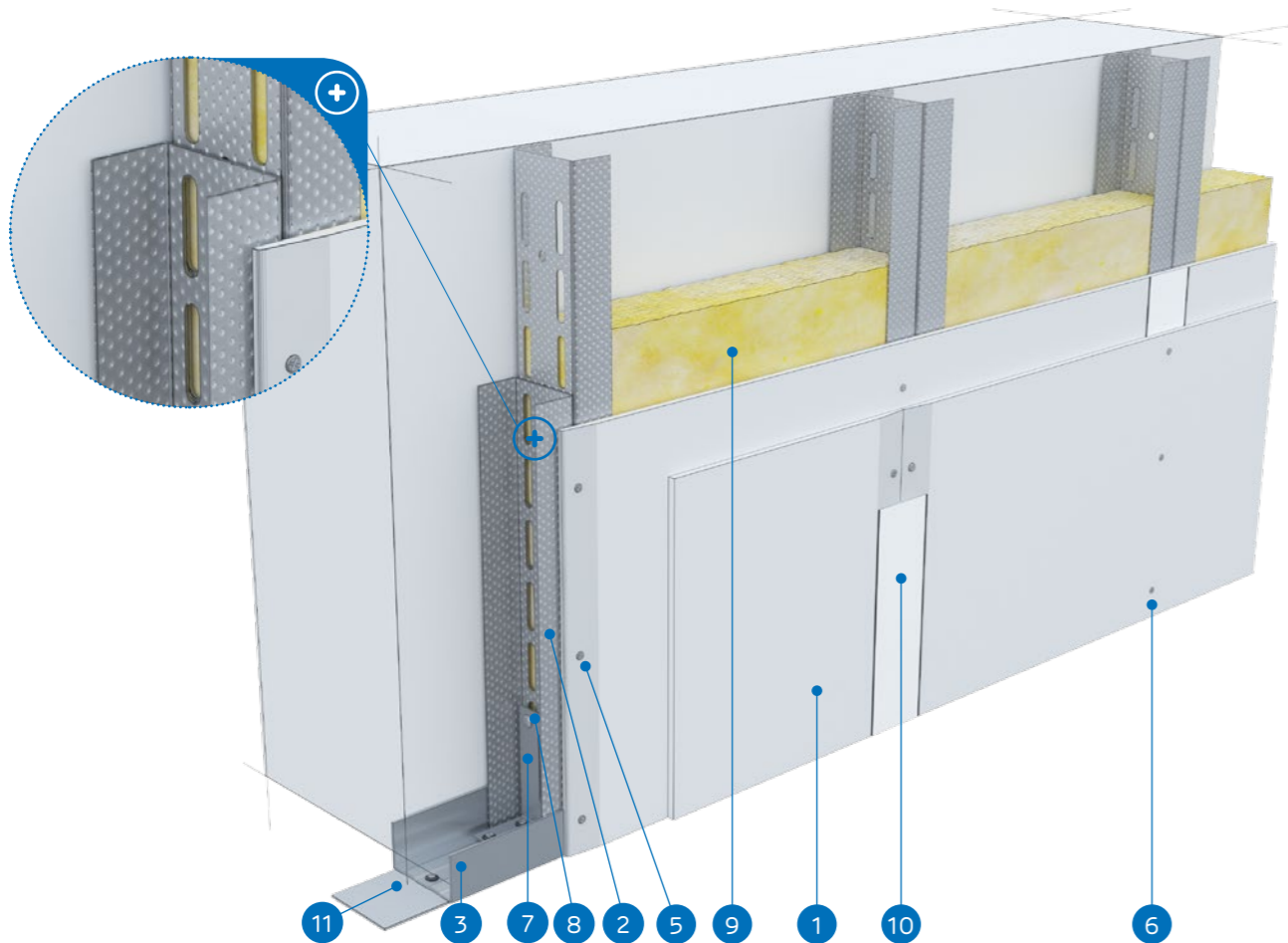
Normy spotreby nezahŕňujú straty materiálu.

nida Obklad

Trieda
požiarnej
odolnosti:
(R)EI90
(R)EI120Maximálna
zvuková
izolácia:
neobmedzenáMaximálna
výška
výstavby:
6500 mmHmotnosť
1m²
výstavby:
49,0-71,0 kgČíslo
súvisiaceho
dokladu:
Klasifikácia
ogniwa ITBPožiarne klasifikácia:
ITB 1060.1/18/R130NZP

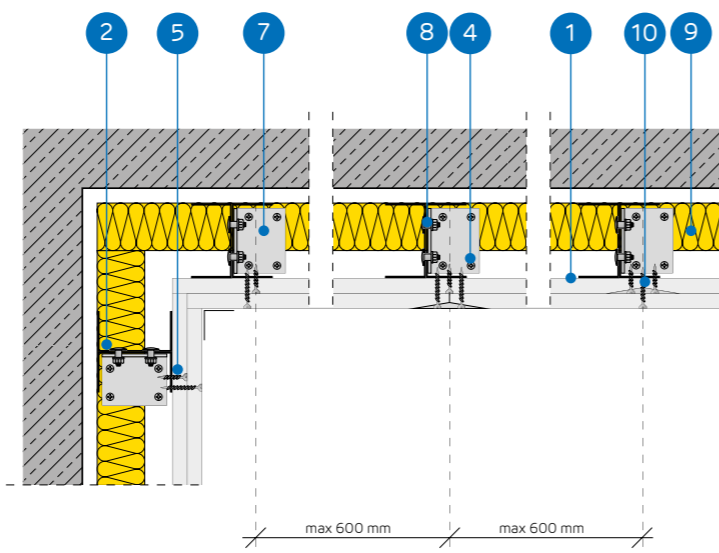
SYSTÉMY:

UARUAR75-50; UARUAR75-55; UARUAR75-60



MATERIÁLY:

- Sadrokartónová doska Nida
- Profil Nida 2x UAR 75 (profily spojené pomocou pásov skrutky Nida M8 typ FLAT HEAD® so zúbkovanou maticou)
- Profil Nida U 75
- Hmoždinka Nida
- Skrutky do plechu Nida 3,5 x 25 mm
- Skrutky do plechu Nida 3,5 x 35 mm
- Uholník k profilom UA 75
- Skrutka Nida M8 typ FLAT HEAD® so zúbkovanou maticou
- Izolačný materiál Minerálna vlna (voliteľná)
- Škára medzi sadrokartónovými doskami vyhotovená zo sadrovej hmoty Nida a výstužnej pásky Nida
- Tesniaca páska na akustickú izoláciu Nida



SYSTÉM VOĽNE STOJACICH PREDSEDENÝCH STIEN NA KONŠTRUKCII NIDA UARUAR 75

TECHNICKÉ PARAMETRE

Názov systému Nida Obklad ²⁾	Opláštenie sadrokartónom			Nosná konštrukcia	Osová vzdialenosť profilov Nida [mm]	Izolačný materiál			Maximálna výška ¹⁾ [mm]	Zvuková izolácia			Hmotnosť výstavby 1 m ² [kg]	Trieda požiarnej odolnosti [min]	Špeciálny systém
	Nida	Hrúbka [mm]	Označenie podľa normy			Typ profilu Nida	V rozsahu akustickej izolácie			Rw [dB]	Ra1 [dB]	Ra2 [dB]			
UARUAR75-50/Ogieň+	Ogieň Plus	4x12,5	DF	2xUAR75	600	voliteľná	-	-	6500	-	-	-	49,0	(R)EI90	-
UARUAR75-50/ WodaOgieň+	Woda Ogieň Plus	4x12,5	DFH2	2xUAR75	600	voliteľná	-	-	6500	-	-	-	49,0	(R)EI90	-
UARUAR75-50/Cicha	Cicha	4x12,5	DFH1IR	2xUAR75	600	voliteľná	-	-	6500	-	-	-	60,0	(R)EI90	●
UARUAR75-50/Twarda	Twarda	4x12,5	DEFH1IR	2xUAR75	600	voliteľná	-	-	6500	-	-	-	60,0	(R)EI90	●
UARUAR75-50/Hydro	Hydro	4x12,5	GMFH1I	2xUAR75	600	voliteľná	-	-	6500	-	-	-	52,0	(R)EI90	●
UARUAR75-55/Ogieň+	Ogieň Plus	2x12,5+2x15,0	DF	2xUAR75	600	voliteľná	-	-	6500	-	-	-	56,0	(R)EI120	-
UARUAR75-55/Twarda	Twarda	2x12,5+2x15,0	DEFH1IR	2xUAR75	600	voliteľná	-	-	6500	-	-	-	65,0	(R)EI120	●
UARUAR75-55/Hydro	Hydro	2x12,5+2x15,0	GMFH1I	2xUAR75	600	voliteľná	-	-	6500	-	-	-	58,0	(R)EI120	●
UARUAR75-60/Ogieň+	Ogieň Plus	4x15,0	DF	2xUAR75	600	voliteľná	-	-	6500	-	-	-	63,0	(R)EI120	-
UARUAR75-60/Twarda	Twarda	4x15,0	DEFH1IR	2xUAR75	600	voliteľná	-	-	6500	-	-	-	71,0	(R)EI120	●
UARUAR75-60/Hydro	Hydro	4x15,0	GMFH1I	2xUAR75	600	voliteľná	-	-	6500	-	-	-	63,0	(R)EI120	●

¹⁾ Maximálna výška v súlade s technickým posudkom ITB 1060/12/R33NK.²⁾ Požiarne klasifikácia ITB 01060.1/18/R130NZP.SPOTREBA MATERIÁLOV NA 1 M² VOĽNE STOJACICH PREDSEDENÝCH STIEN V SYSTÉME NIDA OBKLAD

Názov materiálu	J.m.	Typ systému Nida Obklad										
		UARUAR75-50/ Ogieň+	UARUAR75-50/ WodaOgieň+	UARUAR75-50/ Cicha	UARUAR75-50/ Twarda	UARUAR75-50/ Hydro	UARUAR75-55/ Ogieň+	UARUAR75-55/ Twarda	UARUAR75-55/ Hydro	UARUAR75-60/ Ogieň+	UARUAR75-60/ Twarda	UARUAR75-60/ Hydro
Spotreba materiálu na 1 m ²												
Doska Nida Ogieň Plus 12,5 mm	m ²	4,0	-	-	-	-	2,0	-	-	-	-	-
Doska Nida Woda Ogieň Plus 12,5 mm	m ²	-	4,0	-	-	-	-	-	-	-	-	-
Doska Nida Cicha 12,5 mm	m ²	-	-	4,0	-	-	-	-	-	-	-	-
Doska Nida Twarda 12,5 mm	m ²	-	-	-	4,0	-	2,0	-	-	-	-	-
Doska Nida Hydro 12,5 mm	m ²	-	-	-	-	4,0	-	2,0	-	-	-	-
Doska Nida Ogieň Plus 15,0 mm	m ²	-	-	-	-	-	2,0	-	4,0	-	-	-
Doska Nida Twarda 15,0 mm	m ²	-	-	-	-	-	-	2,0	-	-	4,0	-
Doska Nida Hydro 15,0 mm	m ²	-	-	-	-	-	-	-	2,0	-	-	4,0
Záružňový profil Nida UAR75	bm	3,6	3,6	3,6	3,6	3,6	3,6	3,6	3,6	3,6	3,6	3,6
Profil Nida U75	bm	0,7	0,7	0,7	0,7	0,7	0,7	0,7	0,7	0,7	0,7	0,7
Uholník Nida k profilu UA75	ks.	1,0	1,0	1,0	1,0	1,0	1,0	1,0	1,0	1,0	1,0	1,0
Skrutka Nida M8 typ FLAT HEAD® so zúbkovanou maticou	ks.	8,0	8,0	8,0	8,0	8,0	8,0	8,0	8,0	8,0	8,0	8,0
Hmoždinka Nida	ks.	0,9	0,9	0,9	0,9	0,9	0,9	0,9	0,9	0,9	0,9	0,9
Skrutky do plechu 2 mm Nida 3,5x25 mm	ks.	4,0	4,0	-	-	-	4,0	-	-	4,0	-	-
Skrutky do plechu 2 mm Nida 3,5x35 mm	ks.	4,0	4,0	-	-	-	-	-	-	-	-	-
Skrutky do plechu 2 mm Nida 3,5x45 mm	ks.	-	-	-	-	-	4,0	-	-	4,0	-	-
Skrutky do plechu 2 mm Nida 3,5x55 mm	ks.	4,0	4,0	-	-	-	4,0	-	-	4,0	-	-
Skrutky do plechu 2 mm Nida 4,2x70 mm	ks.	12,0	12,0	-	-	-	12,0	-	-	12,0	-	-
Skrutky do plechu 2 mm Nida Twarda 3,5x50 mm	ks.	-	-	8,0	8,0	-	-	8,0	-	-	8,0	-
Skrutky do plechu 2 mm Nida Twarda 4,2x65 mm	ks.	-	-	4,0	4,0	-	-	4,0	-	-	4,0	-
Skrutky do plechu 2 mm Nida Twarda 4,2x75 mm	ks.	-	-	12,0	12,0	-	-	12,0	-	-	12,0	-
Skrutky do plechu 2 mm Nida Hydro C5 3,5x25 mm	ks.	-	-	-	-	4,0	-	-	4,0	-	-	4,0
Skrutky do plechu 2 mm Nida Hydro C5 3,5x41 mm	ks.	-	-	-	-	4,0	-	-	4,0	-	-	4,0
Skrutky do plechu 2 mm Nida Hydro C5 3,5x55 mm	ks.	-	-	-	-	4,0	-	-	4,0	-	-	4,0
Skrutky do plechu 2 mm Nida Hydro C5 4,2x70 mm	ks.	-	-	-	-	12,0	-	-	12,0	-	-	12,0
Výstužná páska Nida	bm	1,4	1,4	1,4	1,4	1,4	1,4	1,4	1,4	1,4	1,4	1,4
Zvukovo izolačná páska Nida	bm	0,6	0,6	0,6	0,6	0,6	0,6	0,6	0,6	0,6	0,6	0,6
Sadrový tmel Nida Start	kg	1,2	1,2	1,2	-	-	1,2	-	-	1,2	-	-
Sadrový tmel Nida Finish	kg	0,1	0,1	0,1	-	-	0,1	-	-	0,1	-	-
Hotová špachtľovacia hmota Nida Hydromix ³⁾	kg	-	-	-	1,3	1,3	-	1,3	1,3	-	1,3	1,3
Minerálna vlna ⁴⁾	m ²	1,0	1,0	1,0	1,0	1,0	1,0	1,0	1,0	1,0	1,0	1,0

³⁾ V prípade sadro-trieskových dosiek s vláknami Nida Twarda možno ako alternatívu použiť sadrový tmel Nida Max.⁴⁾ Použitie podľa požiadaviek.

Normy spotreby nezahŕňujú straty materiálu.

Infolinka Nida
+421 918936300

www.siniat.sk

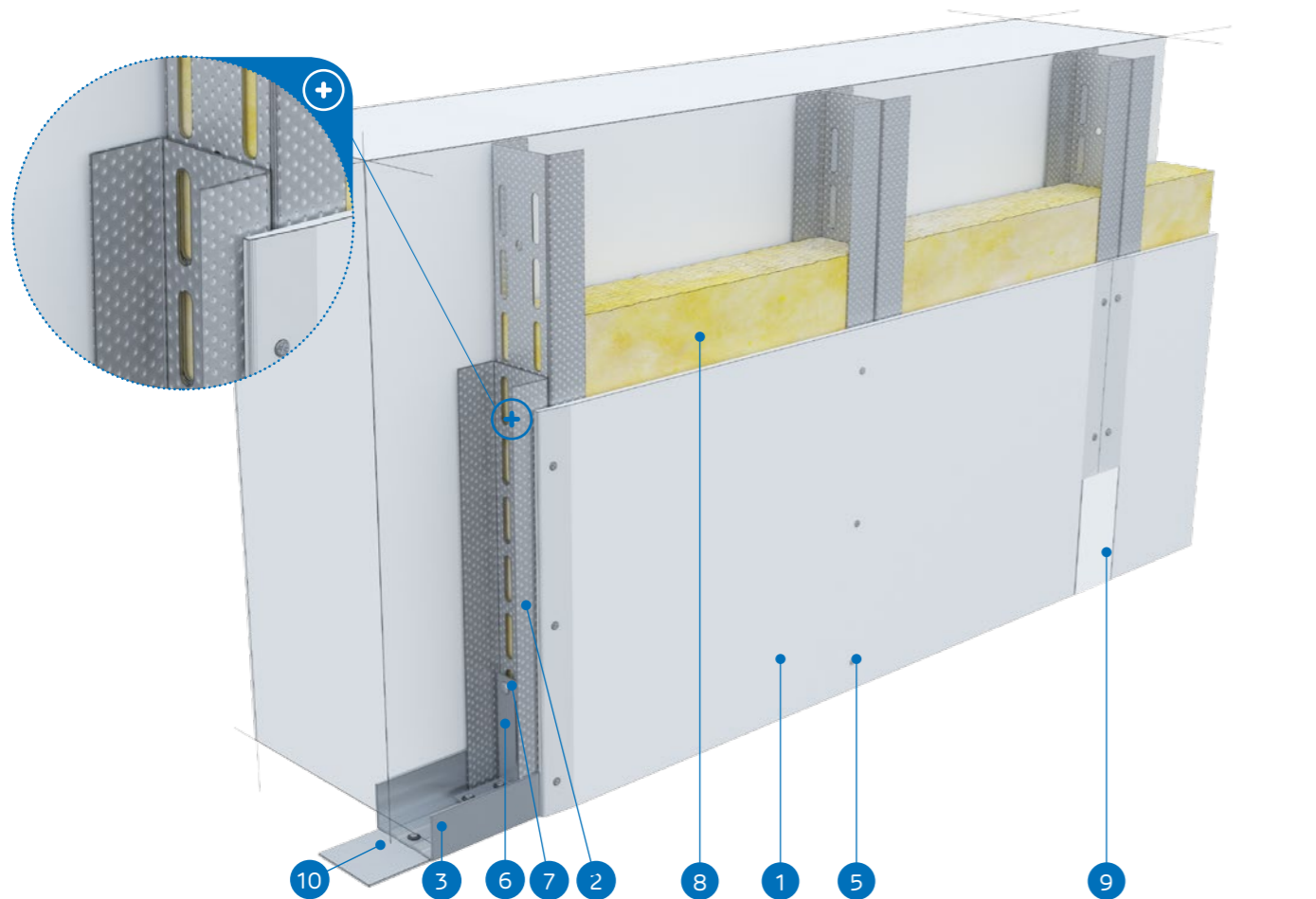
Kalkulátor systémov Nida
www.siniat.sk/kalkulackaVyhľadávač systémov Nida
www.siniat.sk/produkty-a-systemy/systemyPRVÉ SYSTÉMY
SUŠEJ VÝSTAVBY
NA TRHU
S OZNAČENÍM CENavštívte náš kanál
Siniat Nida

nida Obklad

Trieda
požiarnej
odolnosti:
(R)EI15
(R)EI30Maximálna
zvuková
izolácia:
neobmedzenáMaximálna
výška
výstavby:
8310 mmHmotnosť
1m²
výstavby:
18,0-25,0 kgČíslo
súvisiaceho
dokladu:
Klasifikácia
ogniowa ITBPožiarna klasifikácia:
ITB 1060.1/18/R130NZP

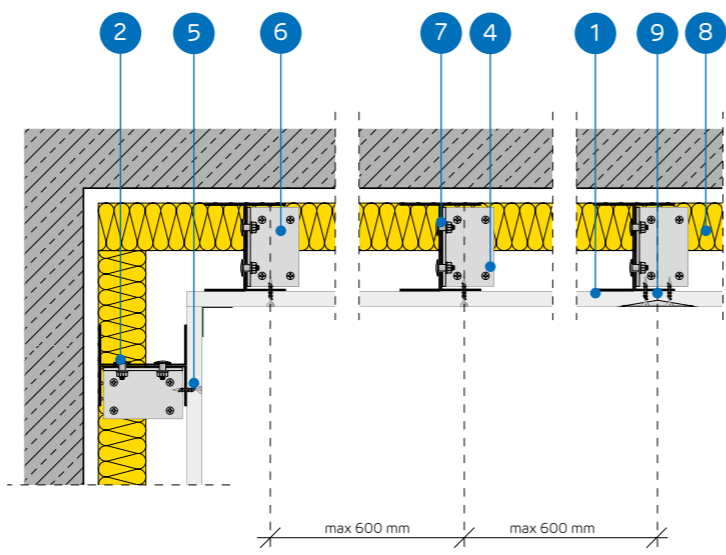
SYSTÉMY:

UARUAR100-12,5; UARUAR100-18



MATERIÁLY:

- Sadrokartónová doska Nida
- Profil Nida 2x UAR 100 (profily spojené pomocou pásov skrutky Nida M8 typ FLAT HEAD® so zúbkovanou maticou)
- Profil Nida U 100
- Hmoždinka Nida
- Skrutky do plechu Nida 3,5 x 25 mm
- Uholník k profilom UA 100
- Skrutka Nida M8 typ FLAT HEAD® so zúbkovanou maticou
- Izolačný materiál Minerálna vlna (voliteľná)
- Škára medzi sadrokartónovými doskami vyhotovená zo sadrovej hmoty Nida a výstužnej pásky Nida
- Tesniaca páska na akustickú izoláciu Nida



SYSTÉM VOĽNE STOJACICH PREDSDAENÝCH STIEN NA KONŠTRUKCII NIDA UARUAR 100

TECHNICKÉ PARAMETRE

Názov systému Nida Obklad ²⁾	Opláštenie sadrokartónom			Nosná konštrukcia		Izolačný materiál			Maximálna výška ¹⁾ [mm]	Zvuková izolácia			Hmotnosť výstavby 1 m ² [kg]	Trieda požiarnej odolnosti [min]	Špeciálny systém
				Typ profilu Nida	Osová vzdialenosť profilov Nida [mm]	V rozsahu akustickej izolácie				Rw [dB]	Ra1 [dB]	Ra2 [dB]			
	Nida	Hrúbka [mm]	Označenie podľa normy			Minerálna vlna	Hrúbka [mm]	Hustota [kg/m ³]							
UARUAR100-12,5/Expert	Expert	12,5	A	2xUAR100	600	voliteľná	-	-	8310	-	-	-	18,0	-	-
UARUAR100-12,5/Woda ³⁾	Woda	12,5	H2	2xUAR100	600	voliteľná	-	-	8310	-	-	-	18,0	-	-
UARUAR100-12,5/Ogieň+	Ogieň Plus	12,5	DF	2xUAR100	600	voliteľná	-	-	6500	-	-	-	20,0	(R)EI15	-
UARUAR100-12,5/WodaOgieň+	Woda Ogieň Plus	12,5	DFH2	2xUAR100	600	voliteľná	-	-	6500	-	-	-	20,0	(R)EI15	-
UARUAR100-12,5/Cicha	Cicha	12,5	DFH1IR	2xUAR100	600	voliteľná	-	-	6500	-	-	-	23,0	(R)EI15	●
UARUAR100-12,5/Twarda	Twarda	12,5	DEFH1IR	2xUAR100	600	voliteľná	-	-	6500	-	-	-	23,0	(R)EI15	●
UARUAR100-12,5/Hydro	Hydro	12,5	GMFH1I	2xUAR100	600	voliteľná	-	-	6500	-	-	-	21,0	(R)EI15	●
UARUAR100-18/Ogieň+	Ogieň Plus	18,0	DF	2xUAR100	600	voliteľná	-	-	6500	-	-	-	25,0	(R)EI30	-

¹⁾ Maximálna výška v súlade s technickým posudkom ITB 1060/12/R33NK.²⁾ Požiarna klasifikácia ITB 01060.1/18/R130NZP.³⁾ V interiéroch s relatívnou vlhkosťou vzduchu do 85% (do 10 hodín) použiť dosku Nida Woda, ale v zónach vystavených intenzívnemu pôsobeniu vody odporúčame použiť sadrové dosky s vláknami Nida Hydro (horizontálne a vertikálne roviny pri vani, sprche a pod).SPOTREBA MATERIÁLOV NA 1 M² VOĽNE STOJACICH PREDSDAENÝCH STIEN V SYSTÉME NIDA OBKLAD

Názov materiálu	J.m.	Typ systému Nida Obklad							
		UARUAR100-12,5/ Expert	UARUAR100-12,5/ Woda	UARUAR100-12,5/ Ogieň+	UARUAR100-12,5/ WodaOgieň+	UARUAR100-12,5/ Cicha	UARUAR100-12,5/ Twarda	UARUAR100-12,5/ Hydro	UARUAR100-18/ Ogieň+
Spotreba materiálu na 1 m ²									
Doska Nida Expert 12,5 mm	m ²	1,0	-	-	-	-	-	-	-
Doska Nida Woda 12,5 mm	m ²	-	1,0	-	-	-	-	-	-
Doska Nida Ogieň Plus 12,5 mm	m ²	-	-	1,0	-	-	-	-	-
Doska Nida Woda Ogieň Plus 12,5 mm	m ²	-	-	-	1,0	-	-	-	-
Doska Nida Cicha 12,5 mm	m ²	-	-	-	-	1,0	-	-	-
Doska Nida Twarda 12,5 mm	m ²	-	-	-	-	-	1,0	-	-
Doska Nida Hydro 12,5 mm	m ²	-	-	-	-	-	-	1,0	-
Doska Nida Ogieň Plus 18,0 mm	m ²	-	-	-	-	-	-	-	1,0
Zárubňový profil Nida UAR100	bm	3,6	3,6	3,6	3,6	3,6	3,6	3,6	3,6
Profil Nida U100	bm	0,7	0,7	0,7	0,7	0,7	0,7	0,7	0,7
Uholník Nida k profilu UA100	ks.	1,0	1,0	1,0	1,0	1,0	1,0	1,0	1,0
Skrutka Nida M8 typ FLAT HEAD® so zúbkovanou maticou	ks.	8,0	8,0	8,0	8,0	8,0	8,0	8,0	8,0
Hmoždinka Nida	ks.	0,9	0,9	0,9	0,9	0,9	0,9	0,9	0,9
Skrutky do plechu 2 mm Nida 3,5x25 mm	ks.	12,0	12,0	12,0	12,0	-	-	-	-
Skrutky do plechu 2 mm Nida 3,5x35 mm	ks.	-	-	-	-	-	-	-	12,0
Skrutky do plechu 2 mm Nida Twarda 3,5x50 mm	ks.	-	-	-	-	12,0	12,0	-	-
Skrutky do plechu 2 mm Nida Hydro C5 3,5x25 mm	ks.	-	-	-	-	-	-	12,0	-
Výstužná páska Nida	bm	1,4	1,4	1,4	1,4	1,4	1,4	1,4	1,4
Zvukovo izolačná páska Nida	bm	0,6	0,6	0,6	0,6	0,6	0,6	0,6	0,6
Sadrový tmel Nida Start	kg	0,3	0,3	0,3	0,3	0,3	-	-	0,3
Sadrový tmel Nida Finish	kg	0,1	0,1	0,1	0,1	0,1	-	-	0,1
Hotová špachtľovacia hmota Nida Hydromix ⁴⁾	kg	-	-	-	-	-	0,4	0,4	-
Minerálna vlna ⁵⁾	m ²	1,0	1,0	1,0	1,0	1,0	1,0	1,0	1,0

⁴⁾ V prípade sadro-trieskových dosiek s vláknami Nida Twarda možno ako alternatívu použiť sadrový tmel Nida Max.⁵⁾ Použitie podľa požiadaviek.

Normy spotreby nezahrňujú straty materiálu.

Infolinka Nida
+421 918936300

www.siniat.sk

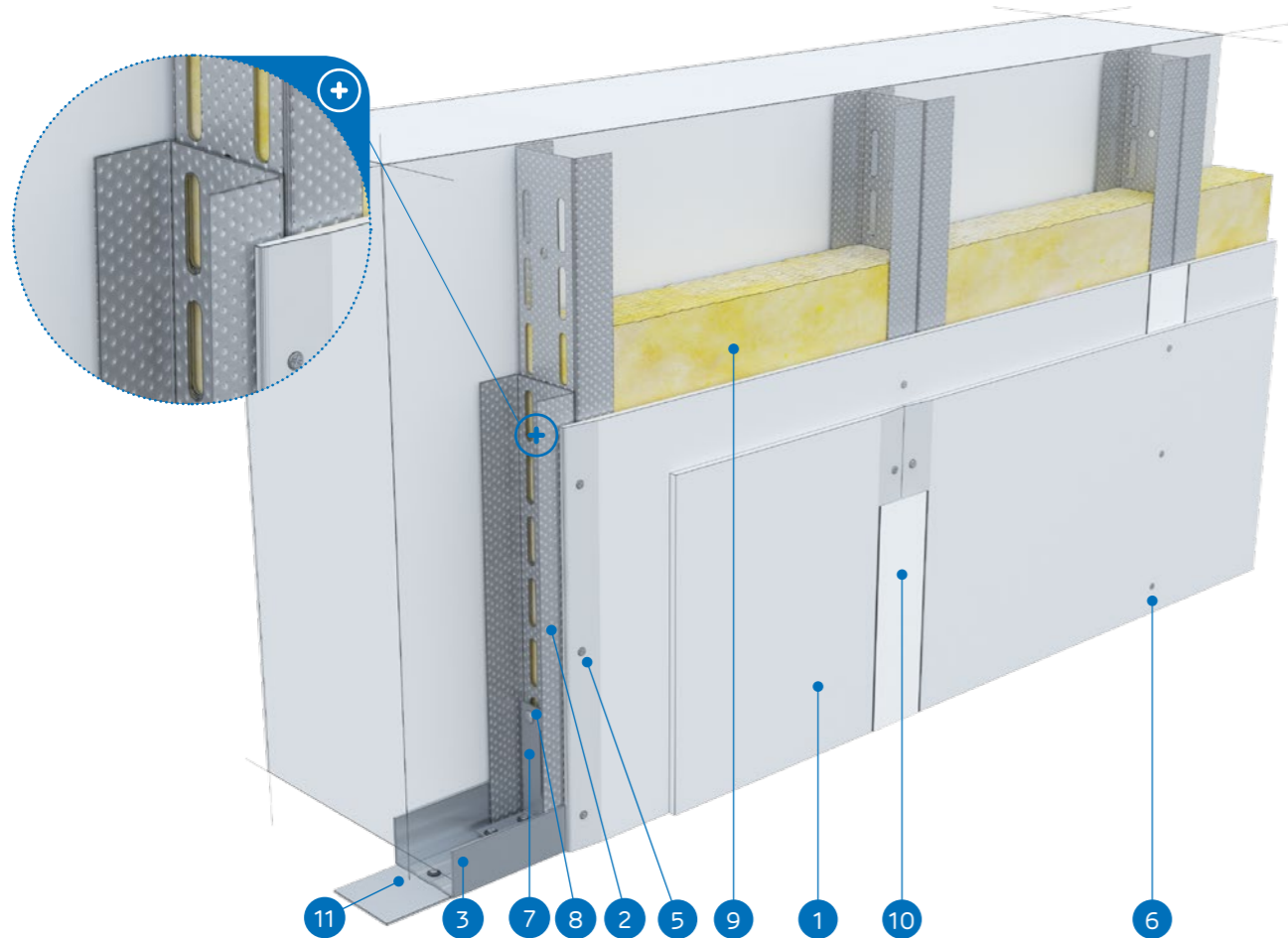
Kalkulátor systémov Nida
www.siniat.sk/kalkulackaVyhľadávač systémov Nida
www.siniat.sk/produkty-a-systemy/systemyPRVÉ SYSTÉMY
SUŠEJ VÝSTAVBY
NA TRHU
SOZNAČENÍM ČENavštívte náš kanál
Siniat Nida

nida Obklad

Trieda
požiarnej
odolnosti:
(R)EI30
(R)EI60Maximálna
zvuková
izolácia:
neobmedzenáMaximálna
výška
výstavby:
8420 mmHmotnosť
1m²
výstavby:
26,0-41,0 kgČíslo
súvisiaceho
dokladu:
Klasifikácia
ogniowa ITBPožiarne klasifikácia:
ITB 1060.1/18/R130NZP

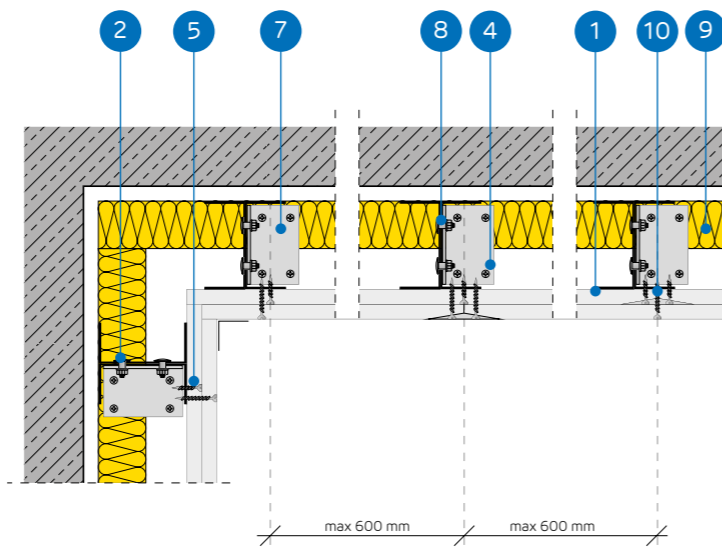
SYSTÉMY:

UARUAR100-25; UARUAR100-30



MATERIÁLY:

- Sadrokartónová doska Nida
- Profil Nida 2x UAR 100 (profily spojené pomocou pásov skrutky Nida M8 typ FLAT HEAD® so zúbkovanou maticou)
- Profil Nida U 100
- Hmoždinka Nida
- Skrutky do plechu Nida 3,5 x 25 mm
- Skrutky do plechu Nida 3,5 x 35 mm
- Uholník k profilom UA 100
- Skrutka Nida M8 typ FLAT HEAD® so zúbkovanou maticou
- Izolačný materiál Minerálna vlna (voľiteľná)
- Škára medzi sadrokartónovými doskami vyhotovená zo sadrovej hmoty Nida a výstužnej pásky Nida
- Tesniaca páska na akustickú izoláciu Nida



SYSTÉM VOĽNE STOJACICH PREDSDENÝCH STIEN NA KONŠTRUKCII NIDA UARUAR 100

TECHNICKÉ PARAMETRE

Názov systému Nida Obklad ²⁾	Opláštenie sadrokartónom			Nosná konštrukcia		Izolačný materiál			Maximálna výška ¹⁾	Zvuková izolácia			Hmotnosť výstavby 1 m ²	Trieda požiarnej odolnosti	Špeciálny systém
				Typ profilu Nida	Osová vzdialenosť profilov Nida [mm]	V rozsahu akustickej izolácie				Rw [dB]	Ra1 [dB]	Ra2 [dB]			
	Nida	Hrúbka [mm]	Označenie podľa normy			Minerálna vlna	Hrúbka [mm]	Hustota [kg/m ³]							
UARUAR100-25/Expert	Expert	2x12,5	A	2xUAR100	600	voľiteľná	-	-	8420	-	-	-	26,0	-	-
UARUAR100-25/Woda ³⁾	Woda	2x12,5	H2	2xUAR100	600	voľiteľná	-	-	8420	-	-	-	26,0	-	-
UARUAR100-25/Ogieň+	Ogieň Plus	2x12,5	DF	2xUAR100	600	voľiteľná	-	-	6500	-	-	-	30,0	(R)EI30	-
UARUAR100-25/WodaOgieň+	Woda Ogieň Plus	2x12,5	DFH2	2xUAR100	600	voľiteľná	-	-	6500	-	-	-	30,0	(R)EI30	-
UARUAR100-25/Cicha	Cicha	2x12,5	DFH1IR	2xUAR100	600	voľiteľná	-	-	6500	-	-	-	36,0	(R)EI30	●
UARUAR100-25/Twarda	Twarda	2x12,5	DEFH1IR	2xUAR100	600	voľiteľná	-	-	6500	-	-	-	36,0	(R)EI30	●
UARUAR100-25/Hydro	Hydro	2x12,5	GMFH1I	2xUAR100	600	voľiteľná	-	-	6500	-	-	-	32,0	(R)EI30	●
UARUAR100-30/Ogieň+	Ogieň Plus	2x15	DF	2xUAR100	600	voľiteľná	-	-	6500	-	-	-	37,0	(R)EI60	-
UARUAR100-30/Twarda	Twarda	2x15	DEFH1IR	2xUAR100	600	voľiteľná	-	-	6500	-	-	-	41,0	(R)EI60	●
UARUAR100-30/Hydro	Hydro	2x15	GMFH1I	2xUAR100	600	voľiteľná	-	-	6500	-	-	-	37,0	(R)EI60	●

¹⁾ Maximálna výška v súlade s technickým posudkom ITB 1060/12/R33NK.²⁾ Požiarne klasifikácia ITB 01060.1/18/R130NZP.³⁾ V interiéroch s relatívnou vlhkosťou vzduchu do 85% (do 10 hodín) použiť dosku Nida Woda, ale v zónach vystavených intenzívnemu pôsobeniu vody odporúčame použiť sadrové dosky s vláknami Nida Hydro (horizontálne a vertikálne roviny pri vani, sprche a pod.)SPOTREBA MATERIÁLOV NA 1 M² VOĽNE STOJACICH PREDSDENÝCH STIEN V SYSTÉME NIDA OBKLAD

Názov materiálu	J.m.	Typ systému Nida Obklad									
		UARUAR100-25/ Expert	UARUAR100-25/ Woda	UARUAR100-25/ Ogieň+	UARUAR100-25/ WodaOgieň+	UARUAR100-25/ Cicha	UARUAR100-25/ Twarda	UARUAR100-25/ Hydro	UARUAR100-30/ Ogieň+	UARUAR100-30/ Twarda	UARUAR100-30/ Hydro
Spotreba materiálu na 1 m ²											
Doska Nida Expert 12,5 mm	m ²	2,0	-	-	-	-	-	-	-	-	-
Doska Nida Woda 12,5 mm	m ²	-	2,0	-	-	-	-	-	-	-	-
Doska Nida Ogieň Plus 12,5 mm	m ²	-	-	2,0	-	-	-	-	-	-	-
Doska Nida Woda Ogieň Plus 12,5 mm	m ²	-	-	-	2,0	-	-	-	-	-	-
Doska Nida Cicha 12,5 mm	m ²	-	-	-	-	2,0	-	-	-	-	-
Doska Nida Twarda 12,5 mm	m ²	-	-	-	-	-	2,0	-	-	-	-
Doska Nida Hydro 12,5 mm	m ²	-	-	-	-	-	-	2,0	-	-	-
Doska Nida Ogieň Plus 15,0 mm	m ²	-	-	-	-	-	-	-	2,0	-	-
Doska Nida Twarda 15,0 mm	m ²	-	-	-	-	-	-	-	-	2,0	-
Doska Nida Hydro 15,0 mm	m ²	-	-	-	-	-	-	-	-	-	2,0
Zárubňový profil Nida UAR100	bm	3,6	3,6	3,6	3,6	3,6	3,6	3,6	3,6	3,6	3,6
Profil Nida U100	bm	0,7	0,7	0,7	0,7	0,7	0,7	0,7	0,7	0,7	0,7
Uholník Nida k profilu UA100	ks.	1,0	1,0	1,0	1,0	1,0	1,0	1,0	1,0	1,0	1,0
Skrutka Nida M8 typ FLAT HEAD® so zúbkovanou maticou	ks.	8,0	8,0	8,0	8,0	8,0	8,0	8,0	8,0	8,0	8,0
Hmoždinka Nida	ks.	0,9	0,9	0,9	0,9	0,9	0,9	0,9	0,9	0,9	0,9
Skrutky do plechu 2 mm Nida 3,5x25 mm	ks.	4,0	4,0	4,0	4,0	-	-	-	4,0	-	-
Skrutky do plechu 2 mm Nida 3,5x35 mm	ks.	12,0	12,0	12,0	12,0	-	-	-	12,0	-	-
Skrutky do plechu 2 mm Nida Twarda 3,5x50 mm	ks.	-	-	-	-	16,0	16,0	-	-	16,0	-
Skrutky do plechu 2 mm Nida Hydro C5 3,5x25 mm	ks.	-	-	-	-	-	-	4,0	-	-	4,0
Skrutky do plechu 2 mm Nida Hydro C5 3,5x41 mm	ks.	-	-	-	-	-	-	-	12,0	-	12,0
Výstužná páska Nida	bm	1,4	1,4	1,4	1,4	1,4	1,4	1,4	1,4	1,4	1,4
Zvukovo izolačná páska Nida	bm	0,6	0,6	0,6	0,6	0,6	0,6	0,6	0,6	0,6	0,6
Sadrový tmel Nida Start	kg	0,6	0,6	0,6	0,6	0,6	0,6	-	0,6	-	-
Sadrový tmel Nida Finish	kg	0,1	0,1	0,1	0,1	0,1	0,1	-	0,1	-	-
Hotová špachtľovacia hmota Nida Hydromix ⁴⁾	kg	-	-	-	-	-	-	0,7	0,7	-	0,7
Minerálna vlna ⁵⁾	m ²	1,0	1,0	1,0	1,0	1,0	1,0	1,0	1,0	1,0	1,0

⁴⁾ V prípade sadro-trieskových dosiek s vláknami Nida Twarda možno ako alternatívu použiť sadrový tmel Nida Max.⁵⁾ Použitie podľa požiadaviek.

Normy spotreby nezahrňujú straty materiálu.

Infolinka Nida
+421 918936300

www.siniat.sk

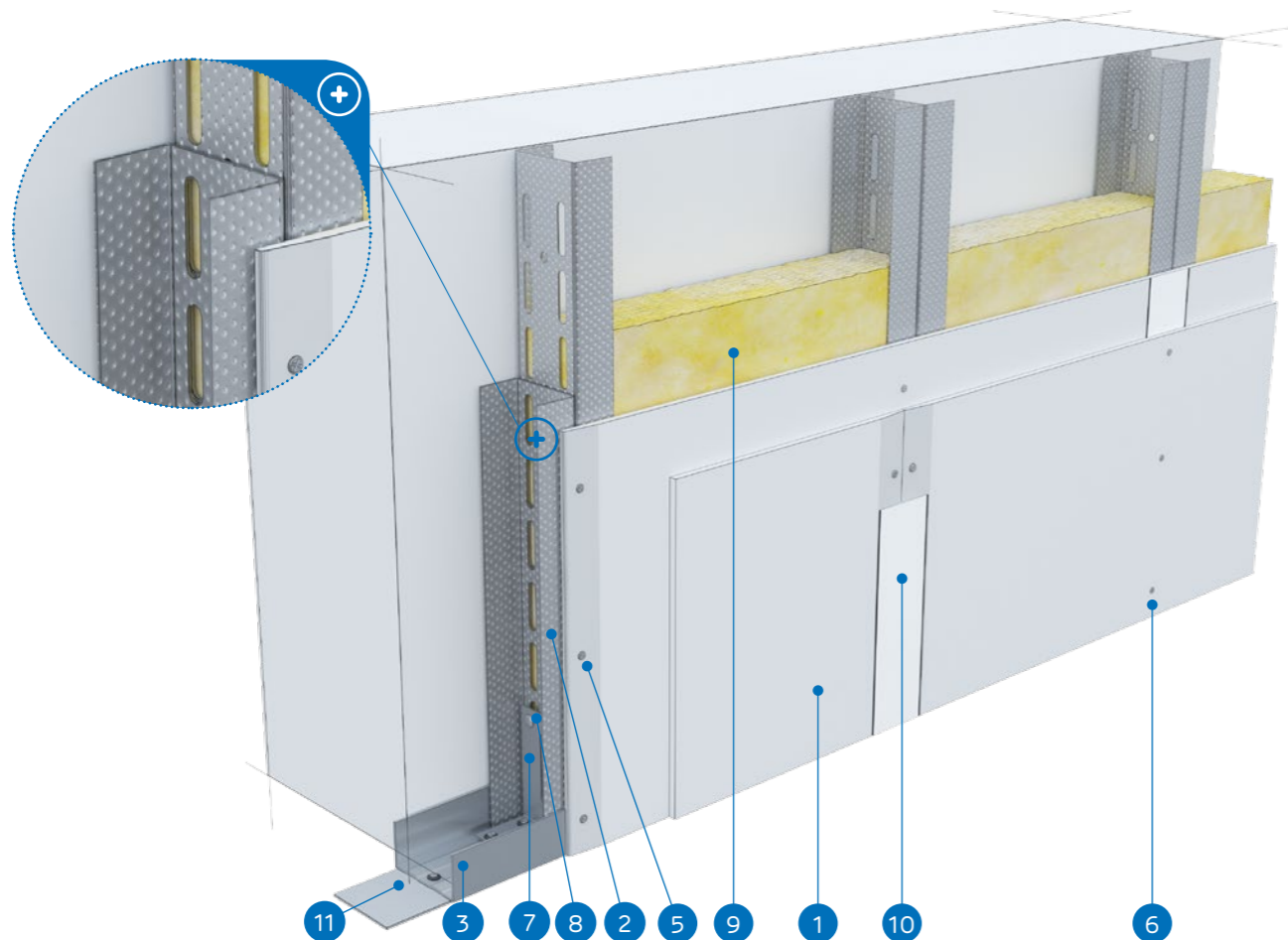
Kalkulátor systémov Nida
www.siniat.sk/kalkulackaVyhľadávač systémov Nida
www.siniat.sk/produkty-a-systemy/systemyPRVÉ SYSTÉMY
SUŠEJ VÝSTAVBY
NA TRHU
S OZNAČENÍM CENavštívte náš kanál
Siniat Nida

nida Obklad

Trieda
požiarnej
odolnosti:
(R)EI60Maximálna
zvuková
izolácia:
neobmedzenáMaximálna
výška
výstavby:
6500 mmHmotnosť
1m²
výstavby:
40,0-49,0 kgČíslo
súvisiaceho
dokladu:
Klasifikácia
ogniowa ITBPožiarne klasifikácia:
ITB 1060.1/18/R130NZP

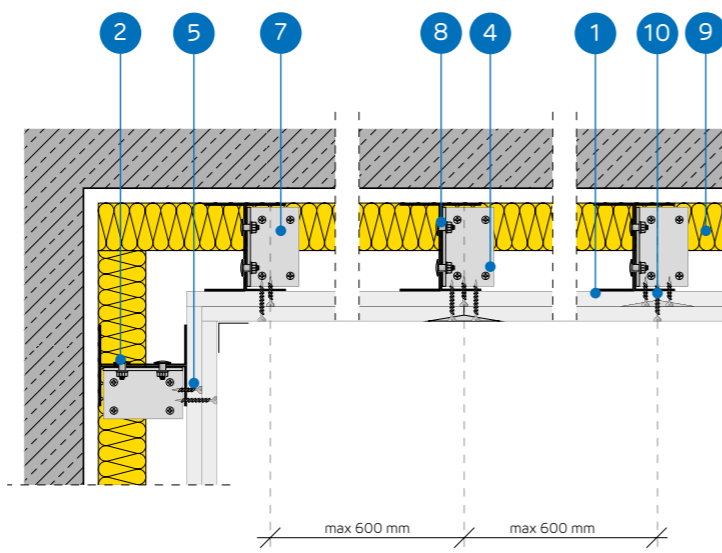
SYSTÉMY:

UARUAR100-37,5



MATERIÁLY:

- Sadrokartónová doska Nida
- Profil Nida 2x UAR 100 (profily spojené pomocou pásov skrutky Nida M8 typ FLAT HEAD® so zúbkovanou maticou)
- Profil Nida U 100
- Hmoždinka Nida
- Skrutky do plechu Nida 3,5 x 25 mm
- Skrutky do plechu Nida 3,5 x 35 mm
- Uholník k profilom UA 100
- Skrutka Nida M8 typ FLAT HEAD® so zúbkovanou maticou
- Izolačný materiál Minerálna vlna (voliteľná)
- Škára medzi sadrokartónovými doskami vyhotovená zo sadrovej hmoty Nida a výstužnej pásky Nida
- Tesniaca páska na akustickú izoláciu Nida

SYSTÉM VOĽNE STOJACICH PREDSDENÝCH STIEN NA KONŠTRUKCII
NIDA UARUAR 100

TECHNICKÉ PARAMETRE

Názov systému Nida Obklad ²⁾	Opláštenie sadrokartónom			Nosná konštrukcia		Izolačný materiál			Maximálna výška ¹⁾ [mm]	Zvuková izolácia			Hmotnosť výstavby 1 m ² [kg]	Trieda požiarnej odolnosti [min]	Špeciálny systém
	Nida	Hrúbka [mm]	Označenie podľa normy	Typ profilu Nida	Osová vzdialenosť profilov Nida [mm]	V rozsahu akustickej izolácie				Rw [dB]	Ra1 [dB]	Ra2 [dB]			
						Minerálna vlna	Hrúbka [mm]	Hustota [kg/m ³]							
UARUAR100-37,5/Ogieň+	Ogieň Plus	3x12,5	DF	2xUAR100	600	voliteľná	-	-	6500	-	-	-	40,0	(R)EI60	-
UARUAR100-37,5/ WodaOgieň+	Woda Ogieň Plus	3x12,5	DFH2	2xUAR100	600	voliteľná	-	-	6500	-	-	-	40,0	(R)EI60	-
UARUAR100-37,5/Cicha	Cicha	3x12,5	DFH1IR	2xUAR100	600	voliteľná	-	-	6500	-	-	-	49,0	(R)EI60	●
UARUAR100-37,5/ Twarda	Twarda	3x12,5	DEFH1IR	2xUAR100	600	voliteľná	-	-	6500	-	-	-	49,0	(R)EI60	●
UARUAR100-37,5/Hydro	Hydro	3x12,5	GMFH1I	2xUAR100	600	voliteľná	-	-	6500	-	-	-	43,0	(R)EI60	●

¹⁾ Maximálna výška v súlade s technickým posudkom ITB 1060/12/R33NK.²⁾ Požiarne klasifikácia ITB 01060.1/18/R130NZP.SPOTREBA MATERIÁLOV NA 1 M² VOĽNE STOJACICH PREDSDENÝCH STIEN V SYSTÉME NIDA OBKLAD

Názov materiálu	J.m.	Typ systému Nida Obklad				
		UARUAR100-37,5/Ogieň+	UARUAR100-37,5/ WodaOgieň+	UARUAR100-37,5/Cicha	UARUAR100-37,5/Twarda	UARUAR100-37,5/Hydro
Spotreba materiálu na 1 m ²						
Doska Nida Ogieň Plus 12,5 mm	m ²	3,0	-	-	-	-
Doska Nida Woda Ogieň Plus 12,5 mm	m ²	-	3,0	-	-	-
Doska Nida Cicha 12,5 mm	m ²	-	-	3,0	-	-
Doska Nida Twarda 12,5 mm	m ²	-	-	-	3,0	-
Doska Nida Hydro 12,5 mm	m ²	-	-	-	-	3,0
Zárubňový profil Nida UAR100	bm	3,6	3,6	3,6	3,6	3,6
Profil Nida U100	bm	0,7	0,7	0,7	0,7	0,7
Uholník Nida k profilu UA100	ks.	1,0	1,0	1,0	1,0	1,0
Skrutka Nida M8 typ FLAT HEAD® so zúbkovanou maticou	ks.	8,0	8,0	8,0	8,0	8,0
Hmoždinka Nida	ks.	0,9	0,9	0,9	0,9	0,9
Skrutky do plechu 2 mm Nida 3,5x25 mm	ks.	4,0	4,0	-	-	-
Skrutky do plechu 2 mm Nida 3,5x35 mm	ks.	4,0	4,0	-	-	-
Skrutky do plechu 2 mm Nida 3,5x55 mm	ks.	12,0	12,0	-	-	-
Skrutky do plechu 2 mm Nida Twarda 3,5x50 mm	ks.	-	-	8,0	8,0	-
Skrutky do plechu 2 mm Nida Twarda 4,2x65 mm	ks.	-	-	12,0	12,0	-
Skrutky do plechu 2 mm Nida Hydro C5 3,5x25 mm	ks.	-	-	-	-	4,0
Skrutky do plechu 2 mm Nida Hydro C5 3,5x41 mm	ks.	-	-	-	-	4,0
Skrutky do plechu 2 mm Nida Hydro C5 3,5x55 mm	ks.	-	-	-	-	12,0
Výstužná páska Nida	bm	1,4	1,4	1,4	1,4	1,4
Zvukovo izolačná páska Nida	bm	0,6	0,6	0,6	0,6	0,6
Sadrový tmel Nida Start	kg	0,9	0,9	0,9	-	-
Sadrový tmel Nida Finish	kg	0,1	0,1	0,1	-	-
Hotová špachtľovacia hmota Nida Hydromix ³⁾	kg	-	-	-	1,0	1,0
Minerálna vlna ⁴⁾	m ²	1,0	1,0	1,0	1,0	1,0

³⁾ V prípade sadro-trieskových dosiek s vláknami Nida Twarda možno ako alternatívu použiť sadrový tmel Nida Max.⁴⁾ Použitie podľa požiadaviek.

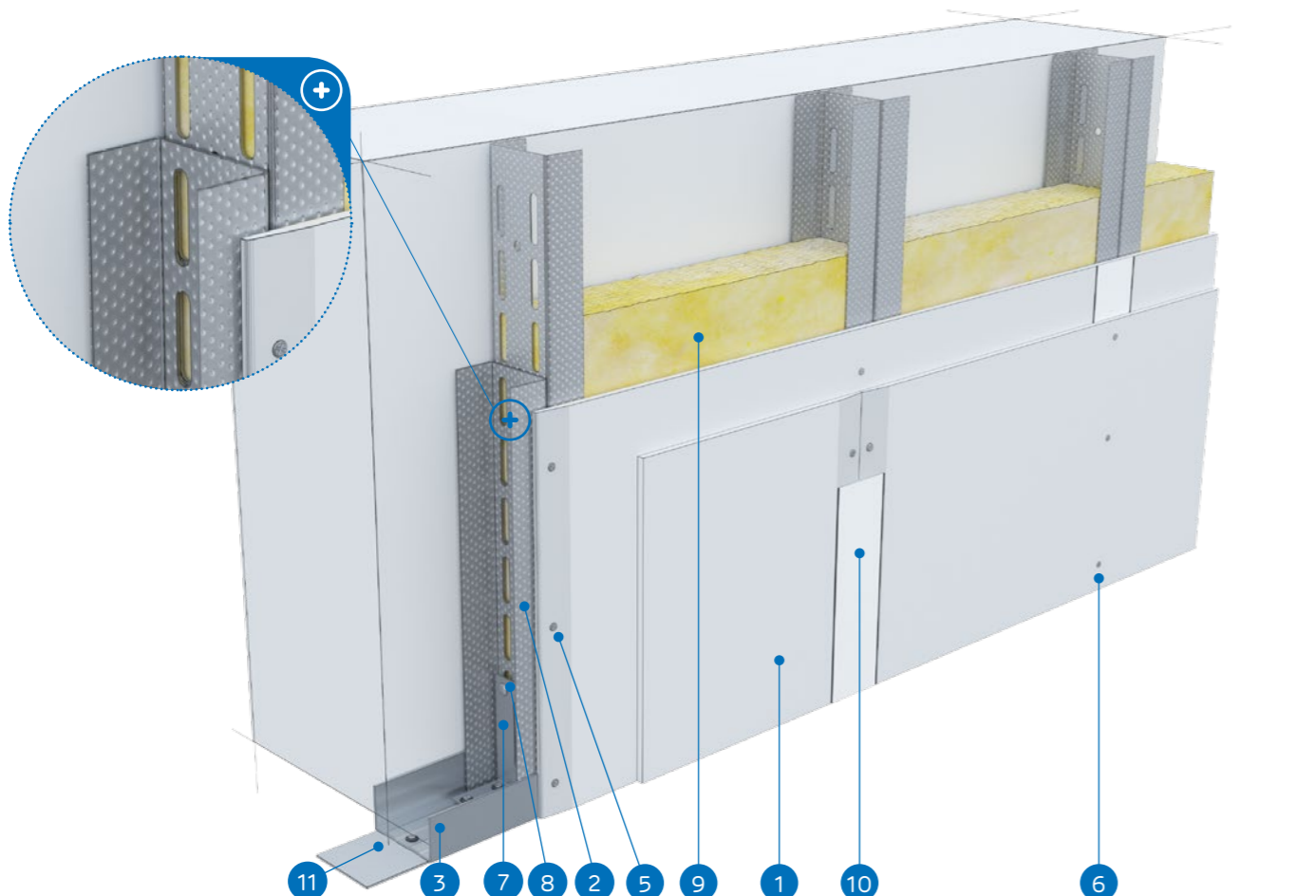
Normy spotreby nezahrňujú straty materiálu.

nida Obklad

Trieda
požiarnej
odolnosti:
(R)EI90
(R)EI120Maximálna
zvuková
izolácia:
neobmedzenáMaximálna
výška
výstavby:
6500 mmHmotnosť
1m²
výstavby:
50,0-72,0 kgČíslo
súvisiaceho
dokladu:
Klasifikácia
ogniwa ITBPožiarne klasifikácia:
ITB 1060.1/18/R130NZP

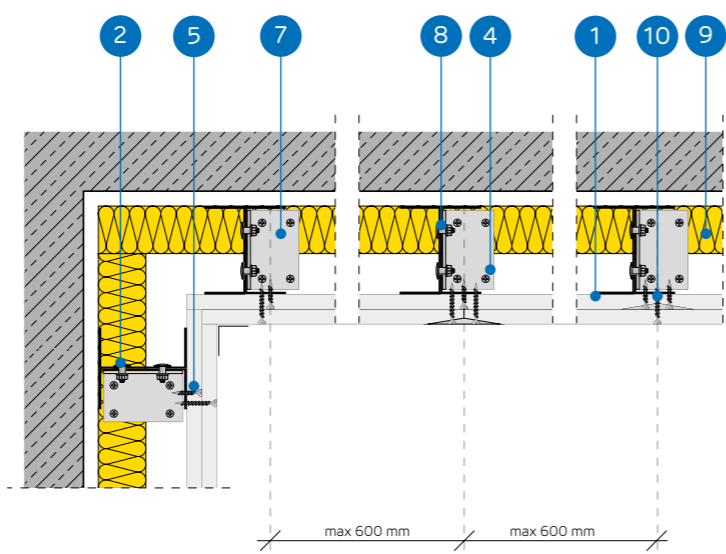
SYSTÉMY:

UARUAR100-50; UARUAR100-55; UARUAR100-60



MATERIÁLY:

- Sadrokartónová doska Nida
- Profil Nida 2x UAR 100 (profily spojené pomocou pásov skrutky Nida M8 typ FLAT HEAD® so zúbkovanou maticou)
- Profil Nida U 100
- Hmoždinka Nida
- Skrutky do plechu Nida 3,5 x 25 mm
- Skrutky do plechu Nida 3,5 x 35 mm
- Uholník k profilom UA 100
- Skrutka Nida M8 typ FLAT HEAD® so zúbkovanou maticou
- Izolačný materiál Minerálna vlna (voľiteľná)
- Škára medzi sadrokartónovými doskami vyhotovená zo sadrovej hmoty Nida a výstužnej pásky Nida
- Tesniaca páska na akustickú izoláciu Nida



SYSTÉM VOĽNE STOJACICH PREDSDENÝCH STIEN NA KONŠTRUKCII NIDA UARUAR 100

TECHNICKÉ PARAMETRE

Názov systému Nida Obklad ²⁾	Opláštenie sadrokartónom			Nosná konštrukcia		Izolačný materiál			Maximálna výška ¹⁾ [mm]	Zvuková izolácia			Hmotnosť výstavby 1 m ² [kg]	Trieda požiarnej odolnosti [min]	Špeciálny systém
				Typ profilu Nida	Osová vzdialenosť profilov Nida [mm]	V rozsahu akustickej izolácie				Rw [dB]	Ra1 [dB]	Ra2 [dB]			
	Nida	Hrúbka [mm]	Označenie podľa normy			Minerálna vlna	Hrúbka [mm]	Hustota [kg/m ³]							
UARUAR100-50/Ogieň+	Ogieň Plus	4x12,5	DF	2xUAR100	600	voľiteľná	-	-	6500	-	-	-	50,0	(R)EI90	-
UARUAR100-50/ WodaOgieň+	Woda Ogieň Plus	4x12,5	DFH2	2xUAR100	600	voľiteľná	-	-	6500	-	-	-	50,0	(R)EI90	-
UARUAR100-50/Cicha	Cicha	4x12,5	DFH1IR	2xUAR100	600	voľiteľná	-	-	6500	-	-	-	61,0	(R)EI90	●
UARUAR100-50/Twarda	Twarda	4x12,5	DEFH1IR	2xUAR100	600	voľiteľná	-	-	6500	-	-	-	61,0	(R)EI90	●
UARUAR100-50/Hydro	Hydro	4x12,5	GMFH1I	2xUAR100	600	voľiteľná	-	-	6500	-	-	-	53,0	(R)EI90	●
UARUAR100-55/Ogieň+	Ogieň Plus	2x12,5+2x15,0	DF	2xUAR100	600	voľiteľná	-	-	6500	-	-	-	57,0	(R)EI120	-
UARUAR100-55/Twarda	Twarda	2x12,5+2x15,0	DEFH1IR	2xUAR100	600	voľiteľná	-	-	6500	-	-	-	67,0	(R)EI120	●
UARUAR100-55/Hydro	Hydro	2x12,5+2x15,0	GMFH1I	2xUAR100	600	voľiteľná	-	-	6500	-	-	-	59,0	(R)EI120	●
UARUAR100-60/Ogieň+	Ogieň Plus	4x15,0	DF	2xUAR100	600	voľiteľná	-	-	6500	-	-	-	64,0	(R)EI120	-
UARUAR100-60/Twarda	Twarda	4x15,0	DEFH1IR	2xUAR100	600	voľiteľná	-	-	6500	-	-	-	72,0	(R)EI120	●
UARUAR100-60/Hydro	Hydro	4x15,0	GMFH1I	2xUAR100	600	voľiteľná	-	-	6500	-	-	-	64,0	(R)EI120	●

¹⁾ Maximálna výška v súlade s technickým posudkom ITB 1060/12/R33NK.²⁾ Požiarne klasifikácia ITB 01060.1/18/R130NZP.SPOTREBA MATERIÁLOV NA 1 M² VOĽNE STOJACICH PREDSDENÝCH STIEN V SYSTÉME NIDA OBKLAD

Názov materiálu	J.m.	Typ systému Nida Obklad										
		UARUAR100-50/ Ogieň+	UARUAR100-50/ WodaOgieň+	UARUAR100-50/ Cicha	UARUAR100-50/ Twarda	UARUAR100-50/ Hydro	UARUAR100-55/ Ogieň+	UARUAR100-55/ Twarda	UARUAR100-55/ Hydro	UARUAR100-60/ Ogieň+	UARUAR100-60/ Twarda	UARUAR100-60/ Hydro
Spotreba materiálu na 1 m ²												
Doska Nida Ogieň Plus 12,5 mm	m ²	4,0	-	-	-	-	2,0	-	-	-	-	-
Doska Nida Woda Ogieň Plus 12,5 mm	m ²	-	4,0	-	-	-	-	-	-	-	-	-
Doska Nida Cicha 12,5 mm	m ²	-	-	4,0	-	-	-	-	-	-	-	-
Doska Nida Twarda 12,5 mm	m ²	-	-	-	4,0	-	-	2,0	-	-	-	-
Doska Nida Hydro 12,5 mm	m ²	-	-	-	-	4,0	-	-	2,0	-	-	-
Doska Nida Ogieň Plus 15,0 mm	m ²	-	-	-	-	-	2,0	-	-	4,0	-	-
Doska Nida Twarda 15,0 mm	m ²	-	-	-	-	-	-	2,0	-	-	4,0	-
Doska Nida Hydro 15,0 mm	m ²	-	-	-	-	-	-	-	2,0	-	-	4,0
Zárubňový profil Nida UAR100	bm	3,6	3,6	3,6	3,6	3,6	3,6	3,6	3,6	3,6	3,6	3,6
Profil Nida U100	bm	0,7	0,7	0,7	0,7	0,7	0,7	0,7	0,7	0,7	0,7	0,7
Uholník Nida k profilom UA100	ks.	1,0	1,0	1,0	1,0	1,0	1,0	1,0	1,0	1,0	1,0	1,0
Skrutka Nida M8 typ FLAT HEAD® so zúbkovanou maticou	ks.	8,0	8,0	8,0	8,0	8,0	8,0	8,0	8,0	8,0	8,0	8,0
Hmoždinka Nida	ks.	0,9	0,9	0,9	0,9	0,9	0,9	0,9	0,9	0,9	0,9	0,9
Skrutky do plechu 2 mm Nida 3,5x25 mm	ks.	4,0	4,0	-	-	-	4,0	-	-	4,0	-	-
Skrutky do plechu 2 mm Nida 3,5x35 mm	ks.	4,0	4,0	-	-	-	-	-	-	-	-	-
Skrutky do plechu 2 mm Nida 3,5x45 mm	ks.	-	-	-	-	-	4,0	-	-	4,0	-	-
Skrutky do plechu 2 mm Nida 3,5x55 mm	ks.	4,0	4,0	-	-	-	4,0	-	-	4,0	-	-
Skrutky do plechu 2 mm Nida 4,2x70 mm	ks.	12,0	12,0	-	-	-	12,0	-	-	12,0	-	-
Skrutky do plechu 2 mm Nida Twarda 3,5x50 mm	ks.	-	-	8,0	8,0	-	-	8,0	-	-	8,0	-
Skrutky do plechu 2 mm Nida Twarda 4,2x65 mm	ks.	-	-	4,0	4,0	-	-	4,0	-	-	4,0	-
Skrutky do plechu 2 mm Nida Twarda 4,2x75 mm	ks.	-	-	12,0	12,0	-	-	12,0	-	-	12,0	-
Skrutky do plechu 2 mm Nida Hydro C5 3,5x25 mm	ks.	-	-	-	-	4,0	-	-	4,0	-	-	4,0
Skrutky do plechu 2 mm Nida Hydro C5 3,5x41 mm	ks.	-	-	-	-	4,0	-	-	4,0	-	-	4,0
Skrutky do plechu 2 mm Nida Hydro C5 3,5x55 mm	ks.	-	-	-	-	4,0	-	-	4,0	-	-	4,0
Skrutky do plechu 2 mm Nida Hydro C5 4,2x70 mm	ks.	-	-	-	-	12,0	-	-	12,0	-	-	12,0
Výstužná páska Nida	bm	1,4	1,4	1,4	1,4	1,4	1,4	1,4	1,4	1,4	1,4	1,4
Zvukovo izolačná páska Nida	bm	0,6	0,6	0,6	0,6	0,6	0,6	0,6	0,6	0,6	0,6	0,6
Sadrový tmel Nida Start	kg	1,2	1,2	1,2	-	-	1,2	-	-	1,2	-	-
Sadrový tmel Nida Finish	kg	0,1	0,1	0,1	-	-	0,1	-	-	0,1	-	-
Hotová špachtľovacia hmota Nida Hydromix ³⁾	kg	-	-	-	1,3	1,3	-	1,3	1,3	-	1,3	1,3
Minerálna vlna ⁴⁾	m ²	1,0	1,0	1,0	1,0	1,0	1,0	1,0	1,0	1,0	1,0	1,0

³⁾ V prípade sadro-trieskových dosiek s vláknami Nida Twarda možno ako alternatívu použiť sadrový tmel Nida Max.⁴⁾ Použitie podľa požiadaviek.

Normy spotreby nezahrňujú straty materiálu.

Infolinka Nida
+421 918936300

www.siniat.sk

Kalkulátor systémov Nida
www.siniat.sk/kalkulackaVyhľadávač systémov Nida
www.siniat.sk/produkty-a-systemy/systemyPRVÉ SYSTÉMY
SUŠEJ VÝSTAVBY
NA TRHU
SOZNAČENÍM CENavštívte náš kanál
Siniat Nida

nida Obklad

TABUĽKY PRE VOĽBU MAXIMÁLNEJ VÝŠKY V PRÍPADE SYSTÉMU NIDA OBKLAD (OMIETKA) PRI POUŽITÍ MENŠÍCH ROZSTUPOV A/ALEBO ZDVOJENEJ NOSNEJ KONŠTRUKCIE NIDA C50, C75, C100 BEZ POŽIARNEJ ODOLNOSTI

TECHNICKÉ PARAMETRE					
Názov systému Nida Obklad ¹⁾	Počet vrstiev opláštenia Nida	Typ konštrukcie Nida		Maximálna výška ²⁾	ETAG 003
		Typ profilu Nida	Osová vzdialenosť profilov Nida		
			[mm]	[mm]	
C50-12,5	1x12,5	C50/U50	600	3200	IV
C50-25	2x12,5 a viac	C50/U50	600	3360	IV
C50-12,5-400	1x12,5	C50/U50	400	3470	IV
C50-25-400	2x12,5 a viac	C50/U50	400	3640	IV
C50-12,5-300	1x12,5	C50/U50	300	3750	IV
C50-25-300	2x12,5 a viac	C50/U50	300	3910	IV
CC50-12,5	1x12,5	2xC50/U50	600	4000	IV
CC50-25	2x12,5 a viac	2xC50/U50	600	4150	IV
CC50-12,5-400	1x12,5	2xC50/U50	400	4170	IV
CC50-25-400	2x12,5 a viac	2xC50/U50	400	4520	IV
CC50-12,5-300	1x12,5	2xC50/U50	300	4790	IV
CC50-25-300	2x12,5 a viac	2xC50/U50	300	4880	IV
C75-12,5	1x12,5	C75/U75	600	3980	IV
C75-25	2x12,5 a viac	C75/U75	600	4330	IV
C75-12,5-400	1x12,5	C75/U75	400	4350	IV
C75-25-400	2x12,5 a viac	C75/U75	400	4730	IV
C75-12,5-300	1x12,5	C75/U75	300	4720	IV
C75-25-300	2x12,5 a viac	C75/U75	300	5130	IV
CC75-12,5	1x12,5	2xC75/U75	600	5210	IV
CC75-25	2x12,5 a viac	2xC75/U75	600	5400	IV
CC75-12,5-400	1x12,5	2xC75/U75	400	5720	IV
CC75-25-400	2x12,5 a viac	2xC75/U75	400	5860	IV
CC75-12,5-300	1x12,5	2xC75/U75	300	6220	IV
CC75-25-300	2x12,5 a viac	2xC75/U75	300	6330	IV
C100-12,5	1x12,5	C100/U100	600	4620	IV
C100-25	2x12,5 a viac	C100/U100	600	5010	IV
C100-12,5-400	1x12,5	C100/U100	400	5150	IV
C100-25-400	2x12,5 a viac	C100/U100	400	5490	IV
C100-12,5-300	1x12,5	C100/U100	300	5680	IV
C100-25-300	2x12,5 a viac	C100/U100	300	5970	IV
CC100-12,5	1x12,5	2xC100/U100	600	6420	IV
CC100-25	2x12,5 a viac	2xC100/U100	600	6900	IV
CC100-12,5-400	1x12,5	2xC100/U100	400	7010	IV
CC100-25-400	2x12,5 a viac	2xC100/U100	400	7420	IV
CC100-12,5-300	1x12,5	2xC100/U100	300	7600	IV
CC100-25-300	2x12,5 a viac	2xC100/U100	300	7930	IV

¹⁾ Použitie všetkých typov sadrokartónových a sadrových dosiek Nida je prípustné.

²⁾ Maximálna výška v súlade s technickým posudkom ITB 1060/12/R33NK.

nida Obklad

TABUĽKY PRE VOĽBU MAXIMÁLNEJ VÝŠKY V PRÍPADE SYSTÉMU NIDA OBKLAD (OMIETKA) PRI POUŽITÍ MENŠÍCH ROZSTUPOV A/ALEBO ZDVOJENEJ NOSNEJ KONŠTRUKCIE NIDA UAR50, UAR75, UAR100 BEZ POŽIARNEJ ODOLNOSTI

TECHNICKÉ PARAMETRE					
Názov systému Nida Obklad ¹⁾	Počet vrstiev opláštenia Nida	Typ konštrukcie Nida		Maximálna výška ²⁾	ETAG 003
		Typ profilu Nida	Osová vzdialenosť profilov Nida		
			[mm]	[mm]	
UAR50-12,5	1x12,5	UAR50/U50	600	3880	IV
UAR50-25	2x12,5 a viac	UAR50/U50	600	4050	IV
UAR50-12,5-400	1x12,5	UAR50/U50	400	4170	IV
UAR50-25-400	2x12,5 a viac	UAR50/U50	400	4340	IV
UAR50-12,5-300	1x12,5	UAR50/U50	300	4470	IV
UAR50-25-300	2x12,5 a viac	UAR50/U50	300	4640	IV
UARUAR50-12,5	1x12,5	2xUAR50/U50	600	5000	IV
UARUAR50-25	2x12,5 a viac	2xUAR50/U50	600	5310	IV
UARUAR50-12,5-400	1x12,5	2xUAR50/U50	400	5390	IV
UARUAR50-25-400	2x12,5 a viac	2xUAR50/U50	400	5660	IV
UARUAR50-12,5-300	1x12,5	2xUAR50/U50	300	5780	IV
UARUAR50-25-300	2x12,5 a viac	2xUAR50/U50	300	6010	IV
UAR75-12,5	1x12,5	UAR75/U75	600	5130	IV
UAR75-25	2x12,5 a viac	UAR75/U75	600	5170	IV
UAR75-12,5-400	1x12,5	UAR75/U75	400	5620	IV
UAR75-25-400	2x12,5 a viac	UAR75/U75	400	5700	IV
UAR75-12,5-300	1x12,5	UAR75/U75	300	6100	IV
UAR75-25-300	2x12,5 a viac	UAR75/U75	300	6230	IV
UARUAR75-12,5	1x12,5	2xUAR75/U75	600	6590	IV
UARUAR75-25	2x12,5 a viac	2xUAR75/U75	600	6760	IV
UARUAR75-12,5-400	1x12,5	2xUAR75/U75	400	7210	IV
UARUAR75-25-400	2x12,5 a viac	2xUAR75/U75	400	7390	IV
UARUAR75-12,5-300	1x12,5	2xUAR75/U75	300	7840	IV
UARUAR75-25-300	2x12,5 a viac	2xUAR75/U75	300	8020	IV
UAR100-12,5	1x12,5	UAR100/U100	600	6170	IV
UAR100-25	2x12,5 a viac	UAR100/U100	600	6250	IV
UAR100-12,5-400	1x12,5	UAR100/U100	400	6840	IV
UAR100-25-400	2x12,5 a viac	UAR100/U100	400	6930	IV
UAR100-12,5-300	1x12,5	UAR100/U100	300	7510	IV
UAR100-25-300	2x12,5 a viac	UAR100/U100	300	7620	IV
UARUAR100-12,5	1x12,5	2xUAR100/U100	600	8310	IV
UARUAR100-25	2x12,5 a viac	2xUAR100/U100	600	8420	IV
UARUAR100-12,5-400	1x12,5	2xUAR100/U100	400	9140	IV
UARUAR100-25-400	2x12,5 a viac	2xUAR100/U100	400	9180	IV
UARUAR100-12,5-300	1x12,5	2xUAR100/U100	300	9930	IV
UARUAR100-25-300	2x12,5 a viac	2xUAR100/U100	300	9970	IV

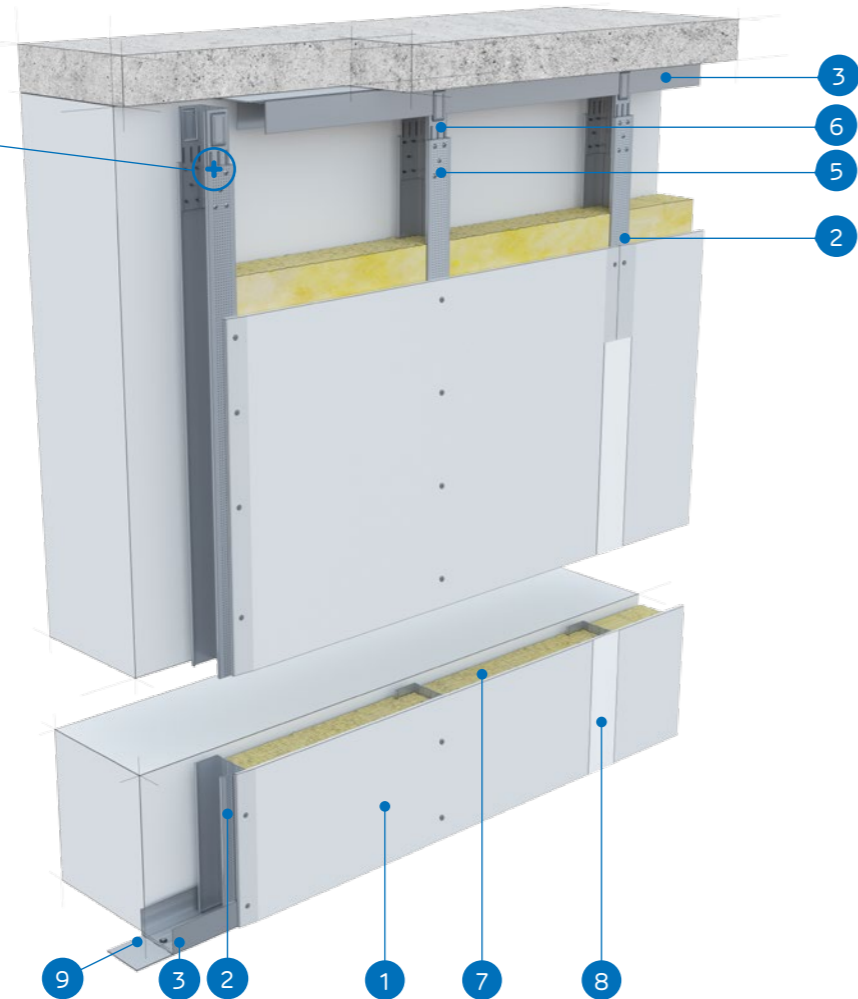
¹⁾ Použitie všetkých typov sadrokartónových a sadrových dosiek Nida je prípustné.

²⁾ Maximálna výška v súlade s technickým posudkom ITB 1060/12/R33NK.

nida Obklad

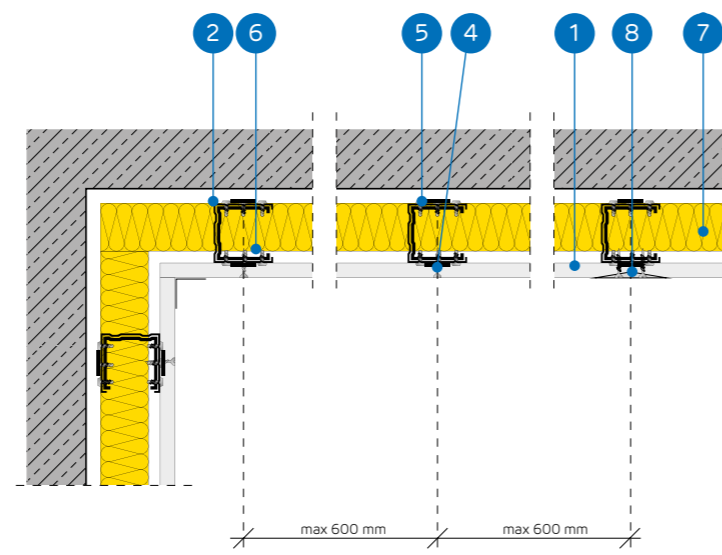
Trieda
požiarnej
odolnosti:
neobmedzenáMaximálna
zvuková
izolácia:
neobmedzenáMaximálna
výška
výstavby:
3200 mmHmotnosť
1m²
výstavby:
12,0-19,0 kgČíslo
súvisiaceho
dokladu:
ETA 15/0301Vyhlásenie o úžitkových vlastnostiach:
DoP/Separate Lining System/0012/15.11.2016

SYSTÉMY:

C50/LS-12,5; C50/LS-15;
C50/LS-18

MATERIÁLY:

- Sadrokartónová doska Nida
- Profil Nida C 50
- Profil Nida U 50
- Rýchloskrutky Nida 3,5 x 25 mm
- Samorezná skrutka 4,2x13 mm do plechu 1 mm FLAT HEAD®
- Stabilizačná spojka Nida LS 50
- Izolačný materiál minerálna vlna
- Škára medzi sadrokartónovými doskami vyhotovená zo sadrovej hmoty Nida a výstužnej pásky Nida
- Tesniaca páska na akustickú izoláciu Nida

SYSTÉM VOĽNE STOJACICH PREDSDENÝCH STIEN NA KONŠTRUKCII
NIDA C50 SO STABILIZAČNÝMI SPOJKAMI NIDA LS

TECHNICKÉ PARAMETRE

Názov systému Nida Obklad ⁴⁾	Opláštenie sadrokartónom					Nosná konštrukcia		Izolačný materiál	Maximálna výška ²⁾ [mm]	Hmotnosť výstavby 1 m ² [kg]	Trieda požiarnej odolnosti [min]	Špeciálny systém
	Nida	Hrúbka [mm]	Označenie podľa normy	Minimálny rozsah opláštenia vzhľadom k výške ¹⁾	Maximálny rozsah bez opláštenia vzhľadom k výške ¹⁾	Typ stabilizačnej spojky Nida LS	Rozstup profilov Nida C50 [mm]					
C50/LS-12,5/Expert	Expert	12,5	A	[3/4]	[1/4]	Nida LS50	600	sklená/ kamenná	3200	12,0	-	-
C50/LS-12,5/Woda ³⁾	Woda	12,5	H2	[3/4]	[1/4]	Nida LS50	600	sklená/ kamenná	3200	12,0	-	-
C50/LS-12,5/Twarda	Twarda	12,5	DEFH1IR	[3/4]	[1/4]	Nida LS50	600	sklená/ kamenná	3200	17,0	-	•
C50/LS-12,5/Hydro	Hydro	12,5	GMFH1I	[3/4]	[1/4]	Nida LS50	600	sklená/ kamenná	3200	15,0	-	•
C50/LS-15/Twarda	Twarda	15,0	DEFH1IR	[3/4]	[1/4]	Nida LS50	600	sklená/ kamenná	3200	19,0	-	•
C50/LS-15/Hydro	Hydro	15,0	GMFH1I	[3/4]	[1/4]	Nida LS50	600	sklená/ kamenná	3200	17,0	-	•
C50/LS-18/Ogieň+	Ogieň Plus	18,0	DF	[3/4]	[1/4]	Nida LS50	600	sklená/ kamenná	3200	18,0	-	-

¹⁾ Výskum týkajúci sa systémov stien s použitím stabilizačnej spojky Nida LS: ITB 1060/12/R42NK.²⁾ Maximálna výška v súlade s technickým posudkom ITB 1060/12/R33NK. (Ak sa požadujú vyššie súradnice maximálnych výšok, použite rozperné zahusťovače a / alebo duplikujte nosnú konštrukciu).³⁾ V interiéroch s relatívnou vlhkosťou vzduchu do 85% (do 10 hodín) použite dosku Nida Woda, ale v zónach vystavených intenzívnemu pôsobeniu vody odporúčame použiť sadrové dosky s vláknami Nida Hydro (horizontálne a vertikálne roviny pri vani, sprche a pod.).⁴⁾ Európske technické osvedčenie ETA 15/0301.SPOTREBA MATERIÁLOV NA 1 M² VOĽNE STOJACICH PREDSDENÝCH STIEN V SYSTÉME NIDA OBKLAD

Názov materiálu	J.m.	Typ systému Nida Obklad							
		C50/LS-12,5/ Expert	C50/LS-12,5/Woda	C50/LS-12,5/ Twarda	C50/LS-12,5/Hydro	C50/LS-15/Twarda	C50/LS-15/Hydro	C50/LS-18/Ogieň+	
Spotreba materiálu na 1 m ²									
Doska Nida Expert 12,5 mm	m ²	0,75	-	-	-	-	-	-	-
Doska Nida Woda 12,5 mm	m ²	-	0,75	-	-	-	-	-	-
Doska Nida Twarda 12,5 mm	m ²	-	-	0,75	-	-	-	-	-
Doska Nida Hydro 12,5 mm	m ²	-	-	-	0,75	-	-	-	-
Doska Nida Twarda 15,0 mm	m ²	-	-	-	-	0,75	-	-	-
Doska Nida Hydro 15,0 mm	m ²	-	-	-	-	-	0,75	-	-
Doska Nida Ogieň Plus 18,0 mm	m ²	-	-	-	-	-	-	-	0,75
Profil Nida C50	bm	1,8	1,8	1,8	1,8	1,8	1,8	1,8	1,8
Profil Nida U50	bm	0,7	0,7	0,7	0,7	0,7	0,7	0,7	0,7
Stabilizačná spojka Nida LS50	ks.	0,4	0,4	0,4	0,4	0,4	0,4	0,4	0,4
Hmoždinka Nida	ks.	0,9	0,9	0,9	0,9	0,9	0,9	0,9	0,9
Samorezná skrutka 4,2x13 mm do plechu 1 mm FLAT HEAD®	ks.	4,0	4,0	4,0	4,0	4,0	4,0	4,0	4,0
Rýchloskrutky Nida 3,5x25 mm	ks.	9,0	9,0	-	-	-	-	-	-
Rýchloskrutky Nida 3,5x35 mm	ks.	-	-	-	-	-	-	-	9,0
Rýchloskrutky Nida Twarda 4,2x38 mm	ks.	-	-	9,0	-	9,0	-	-	-
Rýchloskrutky Nida Hydro C5 3,5x25 mm	ks.	-	-	-	9,0	-	9,0	-	-
Výstužná páska Nida	bm	1,05	1,05	1,05	1,05	1,05	1,05	1,05	1,05
Zvukovo izolačná páska Nida	bm	0,6	0,6	0,6	0,6	0,6	0,6	0,6	0,6
Sadrový tmel Nida Start	kg	0,23	0,23	-	-	-	-	-	0,23
Sadrový tmel Nida Finish	kg	0,07	0,07	-	-	-	-	-	0,07
Hotová špachtľovacia hmota Nida Hydromix ⁵⁾	kg	-	-	0,3	0,3	0,3	0,3	0,3	-
Minerálna vlna ⁶⁾	m ²	0,75 (1,0)	0,75 (1,0)	0,75 (1,0)	0,75 (1,0)	0,75 (1,0)	0,75 (1,0)	0,75 (1,0)	0,75 (1,0)

⁵⁾ V prípade sadro-trieskových dosiek s vláknami Nida Twarda možno ako alternatívu použiť sadrový tmel Nida Max.⁶⁾ Použitie podľa požiadaviek.

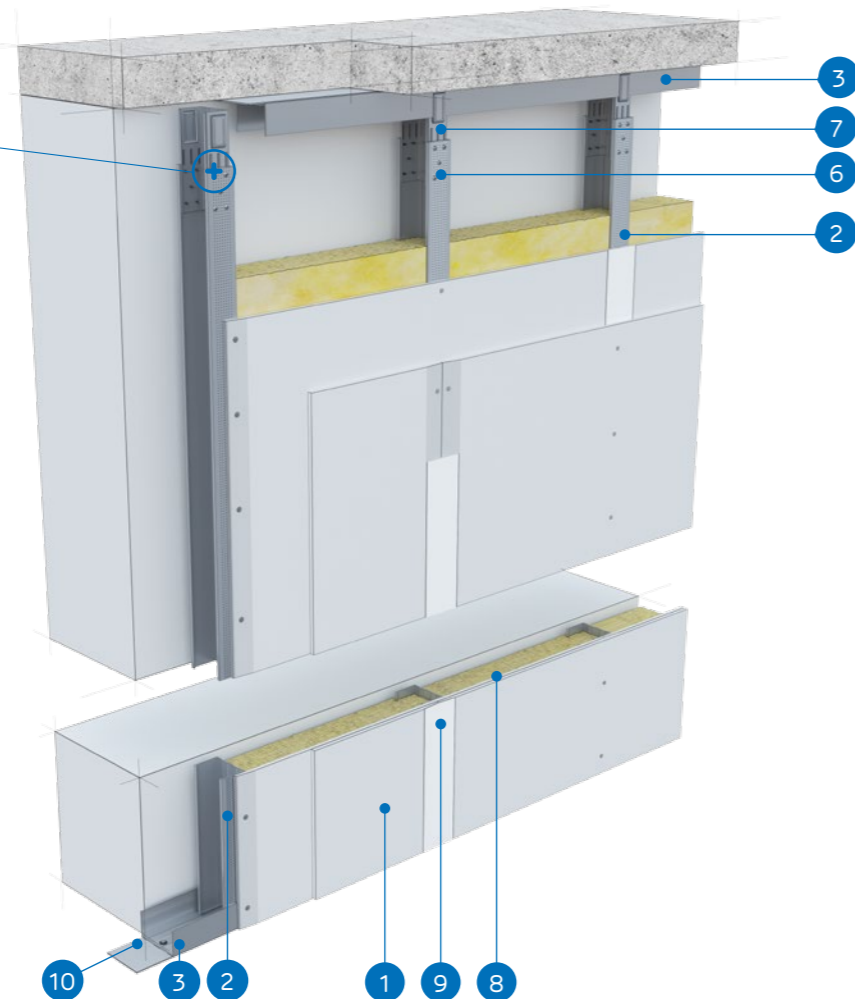
Normy spotreby nezahrňujú straty materiálu.

Infolinka Nida
+421 918936300

www.siniat.sk

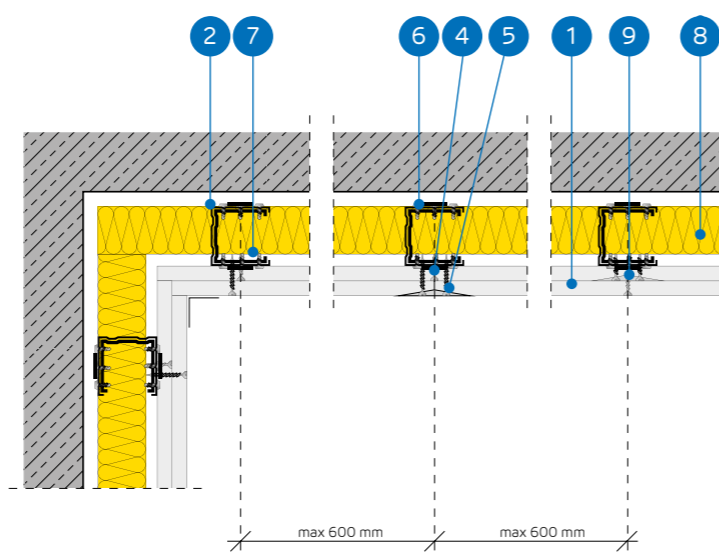
Kalkulátor systémov Nida
www.siniat.sk/kalkulackaVyhľadávač systémov Nida
www.siniat.sk/produkty-a-systemy/systemyPRVÉ SYSTÉMY
SUŠEJ VÝSTAVBY
NA TRHU
SOZNAČENÍM CENavštívte náš kanál
Siniat Nida

nida Obklad

Trieda
požiarnej
odolnosti:
neobmedzenáMaximálna
zvuková
izolácia:
neobmedzenáMaximálna
výška
výstavby:
3360 mmHmotnosť
1m²
výstavby:
20,0-29,0 kgČíslo
súvisiaceho
dokladu:
ETA 15/0301Vyhlásenie o úžitkových vlastnostiach:
DoP/Separate Lining System/0012/15.11.2016SYSTÉMY:
C50/LS-25

MATERIÁLY:

- Sadrokartónová doska Nida
- Profil Nida C 50
- Profil Nida U 50
- Rýchloskrutky Nida 3,5 x 25 mm
- Rýchloskrutky Nida 3,5 x 35 mm
- Samorezná skrutka 4,2x13 mm do plechu 1 mm FLAT HEAD®
- Stabilizačná spojka Nida LS 50
- Izolačný materiál minerálna vlna
- Škára medzi sadrokartónovými doskami vyhotovená zo sadrovej hmoty Nida a výstužnej pásky Nida
- Tesniaca páska na akustickú izoláciu Nida

SYSTÉM VOĽNE STOJACICH PREDSEDENÝCH STIEN NA KONŠTRUKCII
NIDA C50 SO STABILIZAČNÝMI SPOJKAMI NIDA LS

TECHNICKÉ PARAMETRE

Názov systému Nida Obklad ⁴⁾	Opláštenie sadrokartónom					Nosná konštrukcia	Izolačný materiál	Maximálna výška ²⁾	Hmotnosť výstavby 1 m ²	Trieda požiarnej odolnosti	Špeciálny systém	
	Nida	Hrúbka [mm]	Označenie podľa normy	Minimálny rozsah opláštenia vzhľadom k výške ¹⁾	Maximálny rozsah bez opláštenia vzhľadom k výške ¹⁾							Typ stabilizačnej spojky Nida LS
C50/LS-25/Expert	Expert	2x12,5	A	[3/4]	[1/4]	Nida LS50	600	sklená/ kamenná	3360	20,0	-	-
C50/LS-25/Woda ³⁾	Woda	2x12,5	H2	[3/4]	[1/4]	Nida LS50	600	sklená/ kamenná	3360	20,0	-	-
C50/LS-25/Twarda	Twarda	2x12,5	DEFH1IR	[3/4]	[1/4]	Nida LS50	600	sklená/ kamenná	3360	29,0	-	•
C50/LS-25/Hydro	Hydro	2x12,5	GMFH1I	[3/4]	[1/4]	Nida LS50	600	sklená/ kamenná	3360	25,0	-	•

¹⁾ Výskum týkajúci sa systémov stien s použitím stabilizačnej spojky Nida LS: ITB 1060/12/R42NK.²⁾ Maximálna výška v súlade s technickým posudkom ITB 1060/12/R33NK. (Ak sa požadujú vyššie súradnice maximálnych výšok, použite rozperné zahusťovače a / alebo duplikujte nosnú konštrukciu).³⁾ V interiéroch s relatívnou vlhkosťou vzduchu do 85% (do 10 hodín) použiť dosku Nida Woda, ale v zónach vystavených intenzívnemu pôsobeniu vody odporúčame použiť sadrové dosky s vlákнами Nida Hydro (horizontálne a vertikálne roviny pri vani, sprche a pod.)⁴⁾ Európske technické osvedčenie ETA 15/0301.SPOTREBA MATERIÁLOV NA 1 M² VOĽNE STOJACICH PREDSEDENÝCH STIEN V SYSTÉME NIDA OBKLAD

Názov materiálu	J.m.	Typ systému Nida Obklad			
		C50/LS-25/Expert	C50/LS-25/Woda	C50/LS-25/Twarda	C50/LS-25/Hydro
Spotreba materiálu na 1 m ²					
Doska Nida Expert 12,5 mm	m ²	1,5	-	-	-
Doska Nida Woda 12,5 mm	m ²	-	1,5	-	-
Doska Nida Twarda 12,5 mm	m ²	-	-	1,5	-
Doska Nida Hydro 12,5 mm	m ²	-	-	-	1,5
Profil Nida C50	bm	1,8	1,8	1,8	1,8
Profil Nida U50	bm	0,7	0,7	0,7	0,7
Stabilizačná spojka Nida LS50	ks.	0,4	0,4	0,4	0,4
Hmoždinka Nida	ks.	0,9	0,9	0,9	0,9
Samorezná skrutka 4,2x13 mm do plechu 1 mm FLAT HEAD®	ks.	4,0	4,0	4,0	4,0
Rýchloskrutky Nida 3,5x25 mm	ks.	3,0	3,0	-	-
Rýchloskrutky Nida 3,5x35 mm	ks.	9,0	9,0	-	-
Rýchloskrutky Nida Twarda 4,2x38 mm	ks.	-	-	12,0	-
Rýchloskrutky Nida Hydro C5 3,5x25 mm	ks.	-	-	-	3,0
Rýchloskrutky Nida Hydro C5 3,5x41 mm	ks.	-	-	-	9,0
Výstužná páska Nida	bm	1,05	1,05	1,05	1,05
Zvukovo izolačná páska Nida	bm	0,6	0,6	0,6	0,6
Sadrový tmel Nida Start	kg	0,45	0,45	-	-
Sadrový tmel Nida Finish	kg	0,07	0,07	-	-
Hotová špachtľovacia hmota Nida Hydromix ⁵⁾	kg	-	-	0,52	0,52
Minerálna vlna ⁶⁾	m ²	0,75 (1,0)	0,75 (1,0)	0,75 (1,0)	0,75 (1,0)

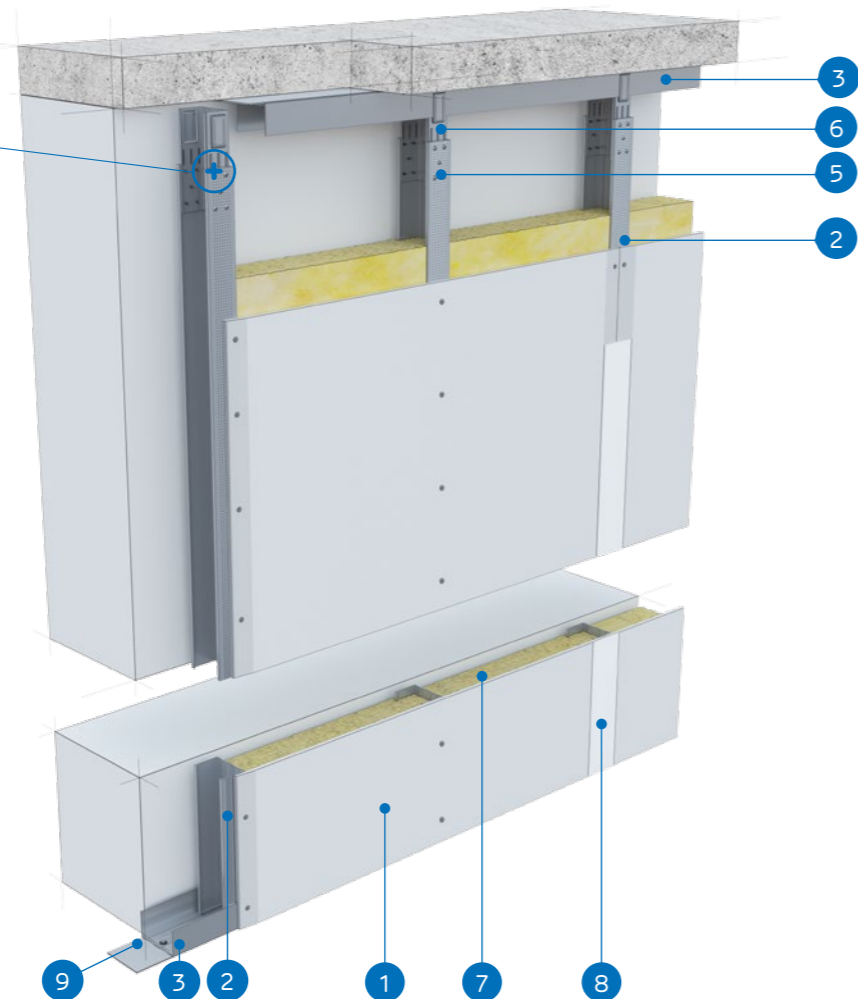
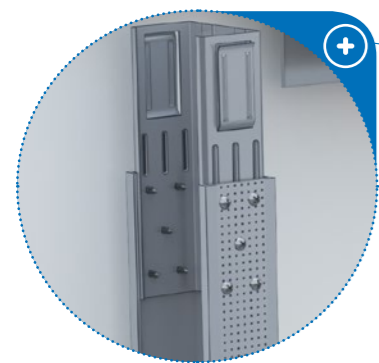
⁵⁾ V prípade sadro-trieskových dosiek s vlákнами Nida Twarda možno ako alternatívu použiť sadrový tmel Nida Max.⁶⁾ Použitie podľa požiadaviek.

Normy spotreby nezahŕňujú straty materiálu.č

nida Obklad

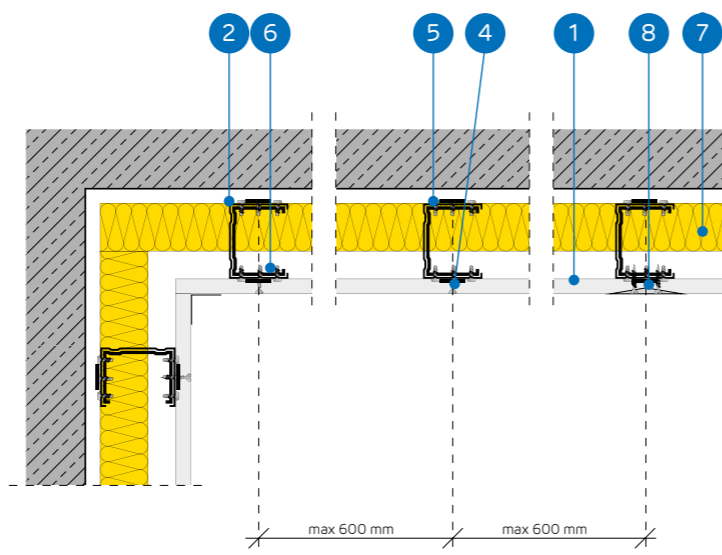
Trieda
požiarnej
odolnosti:
neobmedzenáMaximálna
zvuková
izolácia:
neobmedzenáMaximálna
výška
výstavby:
3980 mmHmotnosť
1m²
výstavby:
12,0-19,0 kgČíslo
súvisiaceho
dokladu:
ETA 15/0301Vyhlásenie o úžitkových vlastnostiach:
DoP/Separate Lining System/0012/15.11.2016

SYSTÉMY:

C75/LS-12,5; C75/LS-15;
C75/LS-18

MATERIÁLY:

- Sadrokartónová doska Nida
- Profil Nida C 75
- Profil Nida U 75
- Rýchloskrutky Nida 3,5 x 25 mm
- Samorezná skrutka 4,2x13 mm do plechu 1 mm FLAT HEAD®
- Stabilizačná spojka Nida LS 75
- Izolačný materiál minerálna vlna
- Škára medzi sadrokartónovými doskami vyhotovená zo sadrovej hmoty Nida a výstužnej pásky Nida
- Tesniaca páska na akustickú izoláciu Nida

SYSTÉM VOĽNE STOJACICH PREDSEDENÝCH STIEN NA KONŠTRUKCII
NIDA C75 SO STABILIZAČNÝMI SPOJKAMI NIDA LS

TECHNICKÉ PARAMETRE

Názov systému Nida Obklad ⁴⁾	Opláštenie sadrokartónom					Nosná konštrukcia		Izolačný materiál	Maximálna výška ²⁾ [mm]	Hmotnosť výstavby 1 m ² [kg]	Trieda požiarnej odolnosti [min]	Špeciálny systém
	Nida	Hrúbka [mm]	Označenie podľa normy	Minimálny rozsah opláštenia vzhľadom k výške ³⁾	Maximálny rozsah bez opláštenia vzhľadom k výške ³⁾	Typ stabilizačnej spojky Nida LS	Rozstup profilov Nida C75 [mm]					
C75/LS-12,5/Expert	Expert	12,5	A	[3/4]	[1/4]	Nida LS75	600	sklená/ kamenná	3980	12,0	-	-
C75/LS-12,5/Woda ³⁾	Woda	12,5	H2	[3/4]	[1/4]	Nida LS75	600	sklená/ kamenná	3980	12,0	-	-
C75/LS-12,5/Twarda	Twarda	12,5	DEFH11R	[3/4]	[1/4]	Nida LS75	600	sklená/ kamenná	3980	17,0	-	•
C75/LS-12,5/Hydro	Hydro	12,5	GMFH11	[3/4]	[1/4]	Nida LS75	600	sklená/ kamenná	3980	15,0	-	•
C75/LS-15/Twarda	Twarda	15,0	DEFH11R	[3/4]	[1/4]	Nida LS75	600	sklená/ kamenná	3980	19,0	-	•
C75/LS-15/Hydro	Hydro	15,0	GMFH11	[3/4]	[1/4]	Nida LS75	600	sklená/ kamenná	3980	17,0	-	•
C75/LS-18/Ogieň+	Ogieň Plus	18,0	DF	[3/4]	[1/4]	Nida LS75	600	sklená/ kamenná	3980	18,0	-	-

¹⁾ Výskum týkajúci sa systémov stien s použitím stabilizačnej spojky Nida LS: ITB 1060/12/R42NK.²⁾ Maximálna výška v súlade s technickým posudkom ITB 1060/12/R33NK. (Ak sa požadujú vyššie súradnice maximálnych výšok, použite rozperné zahusťovače a / alebo duplikujte nosnú konštrukciu).³⁾ V interiéroch s relatívnou vlhkosťou vzduchu do 85% (do 10 hodín) použít dosku Nida Woda, ale v zónach vystavených intenzívnemu pôsobeniu vody odporúčame použiť sadrové dosky s vlákнами Nida Hydro (horizontálne a vertikálne roviny pri vani, sprche a pod.).⁴⁾ Európske technické osvedčenie ETA 15/0301.SPOTREBA MATERIÁLOV NA 1 M² VOĽNE STOJACICH PREDSEDENÝCH STIEN V SYSTÉME NIDA OBKLAD

Názov materiálu	J.m.	Typ systému Nida Obklad							
		C75/LS-12,5/Expert	C75/LS-12,5/Woda	C75/LS-12,5/ Twarda	C75/LS-12,5/Hydro	C75/LS-15/Twarda	C75/LS-15/Hydro	C75/LS-18/Ogieň+	
Spotreba materiálu na 1 m ²									
Doska Nida Expert 12,5 mm	m ²	0,75	-	-	-	-	-	-	-
Doska Nida Woda 12,5 mm	m ²	-	0,75	-	-	-	-	-	-
Doska Nida Twarda 12,5 mm	m ²	-	-	0,75	-	-	-	-	-
Doska Nida Hydro 12,5 mm	m ²	-	-	-	0,75	-	-	-	-
Doska Nida Twarda 15,0 mm	m ²	-	-	-	-	0,75	-	-	-
Doska Nida Hydro 15,0 mm	m ²	-	-	-	-	-	0,75	-	-
Doska Nida Ogieň Plus 18,0 mm	m ²	-	-	-	-	-	-	-	0,75
Profil Nida C75	bm	1,8	1,8	1,8	1,8	1,8	1,8	1,8	1,8
Profil Nida U75	bm	0,7	0,7	0,7	0,7	0,7	0,7	0,7	0,7
Stabilizačná spojka Nida LS75	ks.	0,4	0,4	0,4	0,4	0,4	0,4	0,4	0,4
Hmoždinka Nida	ks.	0,9	0,9	0,9	0,9	0,9	0,9	0,9	0,9
Samorezná skrutka 4,2x13 mm do plechu 1 mm FLAT HEAD®	ks.	4,0	4,0	4,0	4,0	4,0	4,0	4,0	4,0
Rýchloskrutky Nida 3,5x25 mm	ks.	9,0	9,0	-	-	-	-	-	-
Rýchloskrutky Nida 3,5x35 mm	ks.	-	-	-	-	-	-	-	9,0
Rýchloskrutky Nida Twarda 4,2x38 mm	ks.	-	-	9,0	-	9,0	-	-	-
Rýchloskrutky Nida Hydro C5 3,5x25 mm	ks.	-	-	-	9,0	-	9,0	-	-
Výstužná páska Nida	bm	1,05	1,05	1,05	1,05	1,05	1,05	1,05	1,05
Zvukovo izolačná páska Nida	bm	0,6	0,6	0,6	0,6	0,6	0,6	0,6	0,6
Sadrový tmel Nida Start	kg	0,23	0,23	-	-	-	-	-	0,23
Sadrový tmel Nida Finish	kg	0,07	0,07	-	-	-	-	-	0,07
Hotová špachtľovacia hmota Nida Hydromix ⁵⁾	kg	-	-	0,3	0,3	0,3	0,3	0,3	-
Minerálna vlna ⁶⁾	m ²	0,75 (1,0)	0,75 (1,0)	0,75 (1,0)	0,75 (1,0)	0,75 (1,0)	0,75 (1,0)	0,75 (1,0)	0,75 (1,0)

⁵⁾ V prípade sadro-trieskových dosiek s vlákнами Nida Twarda možno ako alternatívu použiť sadrový tmel Nida Max.⁶⁾ Použitie podľa požiadaviek.

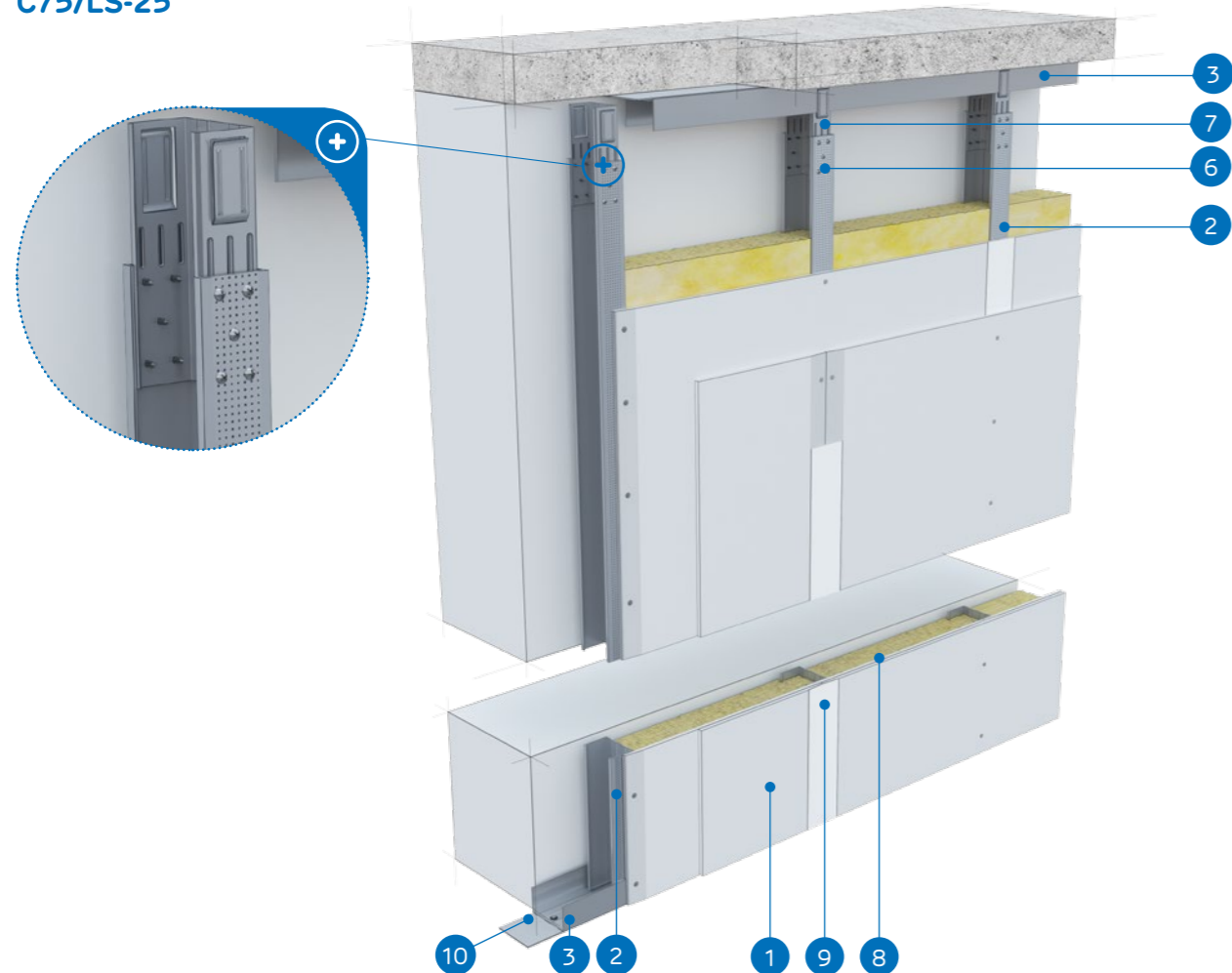
Normy spotreby nezahrňujú straty materiálu.

Infolinka Nida
+421 918936300

www.siniat.sk

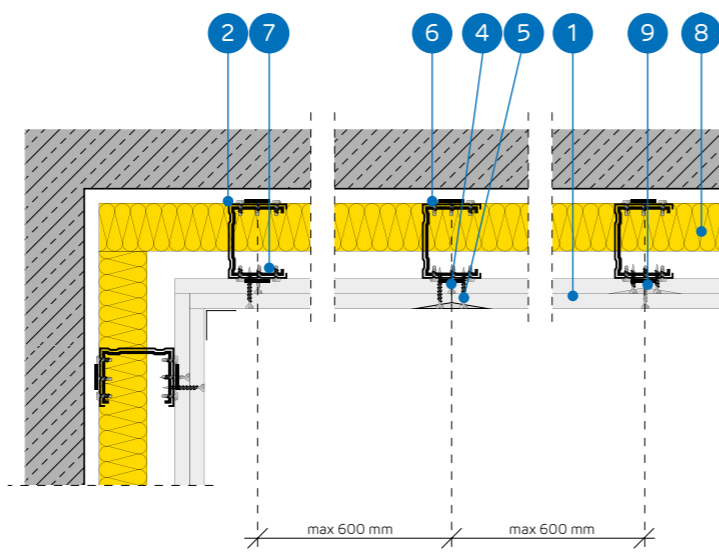
Kalkulátor systémov Nida
www.siniat.sk/kalkulackaVyhľadávač systémov Nida
www.siniat.sk/produkty-a-systemy/systemyPRVÉ SYSTÉMY
SUŠEJ VÝSTAVBY
NA TRHU
S OZNAČENÍM CENavštívte náš kanál
Siniat Nida

nida Obklad

Trieda
požiarnej
odolnosti:
neobmedzenáMaximálna
zvuková
izolácia:
neobmedzenáMaximálna
výška
výstavby:
4330 mmHmotnosť
1m²
výstavby:
20,0-29,0 kgČíslo
súvisiaceho
dokladu:
ETA 15/0301Vyhlásenie o úžitkových vlastnostiach:
DoP/Seperate Lining System/0012/15.11.2016SYSTÉMY:
C75/LS-25

MATERIÁLY:

- Sadrokartónová doska Nida
- Profil Nida C 75
- Profil Nida U 75
- Rýchloskrutky Nida 3,5 x 25 mm
- Rýchloskrutky Nida 3,5 x 35 mm
- Samorezná skrutka 4,2x13 mm do plechu 1 mm FLAT HEAD®
- Stabilizačná spojka Nida LS 75
- Izolačný materiál minerálna vlna
- Škára medzi sadrokartónovými doskami vyhotovená zo sadrovej hmoty Nida a výstužnej pásky Nida
- Tesniaca páska na akustickú izoláciu Nida

SYSTÉM VOĽNE STOJACICH PREDSDENÝCH STIEN NA KONŠTRUKCII
NIDA C75 SO STABILIZAČNÝMI SPOJKAMI NIDA LS

TECHNICKÉ PARAMETRE

Názov systému Nida Obklad ⁴⁾	Opláštenie sadrokartónom					Nosná konštrukcia		Izolačný materiál	Maximálna výška ²⁾ [mm]	Hmotnosť výstavby 1 m ² [kg]	Trieda požiarnej odolnosti	Špeciálny systém
	Nida	Hrúbka [mm]	Označenie podľa normy	Minimálny rozsah opláštenia vzhľadom k výške ¹⁾	Maximálny rozsah opláštenia vzhľadom k výške ¹⁾	Typ stabilizačnej spojky Nida LS	Rozstup profilov Nida C75 [mm]					
C75/LS-25/Expert	Expert	2x12,5	A	[3/4]	[1/4]	Nida LS75	600	sklená/ kamenná	4330	20,0	-	-
C75/LS-25/Woda ³⁾	Woda	2x12,5	H2	[3/4]	[1/4]	Nida LS75	600	sklená/ kamenná	4330	20,0	-	-
C75/LS-25/Twarda	Twarda	2x12,5	DEFH1IR	[3/4]	[1/4]	Nida LS75	600	sklená/ kamenná	4330	29,0	-	•
C75/LS-25/Hydro	Hydro	2x12,5	GMFH1I	[3/4]	[1/4]	Nida LS75	600	sklená/ kamenná	4330	25,0	-	•

¹⁾ Výskum týkajúci sa systémov stien s použitím stabilizačnej spojky Nida LS: ITB 1060/12/R42NK.²⁾ Maximálna výška v súlade s technickým posudkom ITB 1060/12/R33NK. (Ak sa požadujú vyššie súradnice maximálnych výšok, použite rozperné zahusťovače a / alebo duplikujte nosnú konštrukciu).³⁾ V interiéroch s relatívnou vlhkosťou vzduchu do 85% (do 10 hodín) použiť dosku Nida Woda, ale v zónach vystavených intenzívnemu pôsobeniu vody odporúčame použiť sadrové dosky s vlákнами Nida Hydro (horizontálne a vertikálne roviny pri vani, sprche a pod.).⁴⁾ Európske technické osvedčenie ETA 15/0301.SPOTREBA MATERIÁLOV NA 1 M² VOĽNE STOJACICH PREDSDENÝCH STIEN V SYSTÉME NIDA OBKLAD

Názov materiálu	J.m.	Typ systému Nida Obklad			
		C75/LS-25/Expert	C75/LS-25/Woda	C75/LS-25/Twarda	C75/LS-25/Hydro
Spotreba materiálu na 1 m ²					
Doska Nida Expert 12,5 mm	m ²	1,5	-	-	-
Doska Nida Woda 12,5 mm	m ²	-	1,5	-	-
Doska Nida Twarda 12,5 mm	m ²	-	-	1,5	-
Doska Nida Hydro 12,5 mm	m ²	-	-	-	1,5
Profil Nida C75	bm	1,8	1,8	1,8	1,8
Profil Nida U75	bm	0,7	0,7	0,7	0,7
Stabilizačná spojka Nida LS75	ks.	0,4	0,4	0,4	0,4
Hmoždinka Nida	ks.	0,9	0,9	0,9	0,9
Samorezná skrutka 4,2x13 mm do plechu 1 mm FLAT HEAD®	ks.	4,0	4,0	4,0	4,0
Rýchloskrutky Nida 3,5x25 mm	ks.	3,0	3,0	-	-
Rýchloskrutky Nida 3,5x35 mm	ks.	9,0	9,0	-	-
Rýchloskrutky Nida Twarda 4,2x38 mm	ks.	-	-	12,0	-
Rýchloskrutky Nida Hydro C5 3,5x25 mm	ks.	-	-	-	3,0
Rýchloskrutky Nida Hydro C5 3,5x41 mm	ks.	-	-	-	9,0
Výstužná páska Nida	bm	1,05	1,05	1,05	1,05
Zvukovo izolačná páska Nida	bm	0,6	0,6	0,6	0,6
Sadrový tmel Nida Start	kg	0,45	0,45	-	-
Sadrový tmel Nida Finish	kg	0,07	0,07	-	-
Hotová špachtľovacia hmota Nida Hydromix ⁵⁾	kg	-	-	0,52	0,52
Minerálna vlna ⁶⁾	m ²	0,75 (1,0)	0,75 (1,0)	0,75 (1,0)	0,75 (1,0)

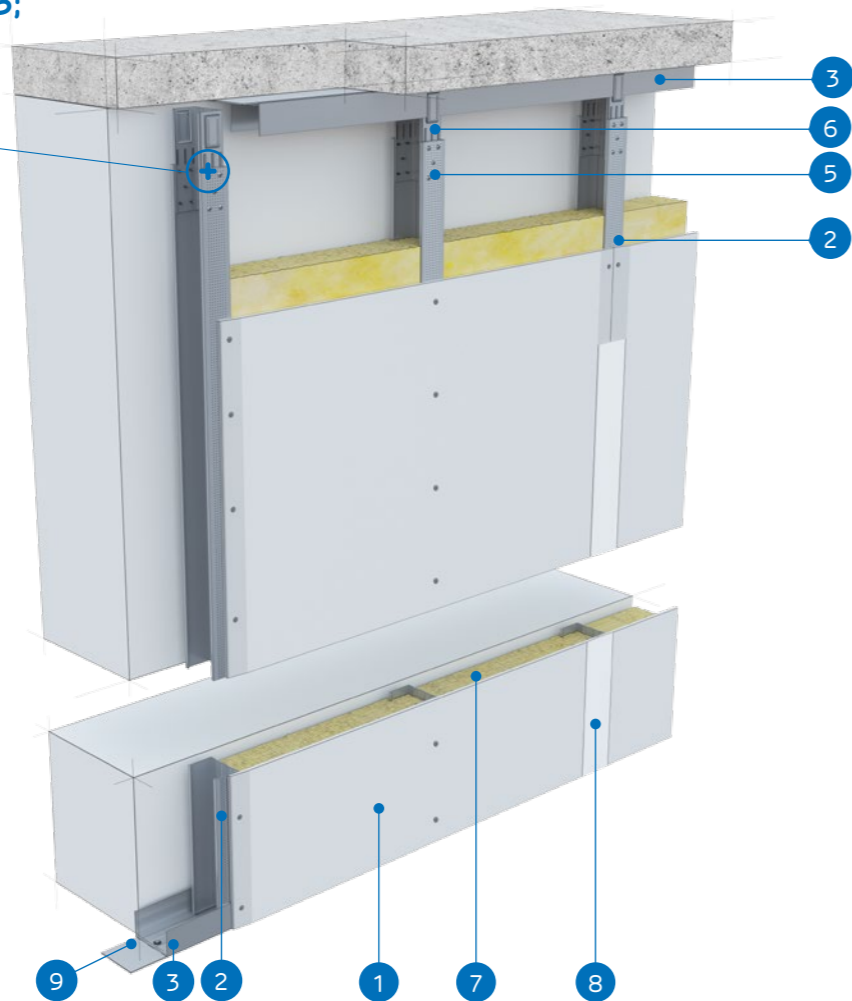
⁵⁾ V prípade sadro-trieskových dosiek s vlákнами Nida Twarda možno ako alternatívu použiť sadrový tmel Nida Max.⁶⁾ Použitie podľa požiadaviek.

Normy spotreby nezahŕňujú straty materiálu.

nida Obklad

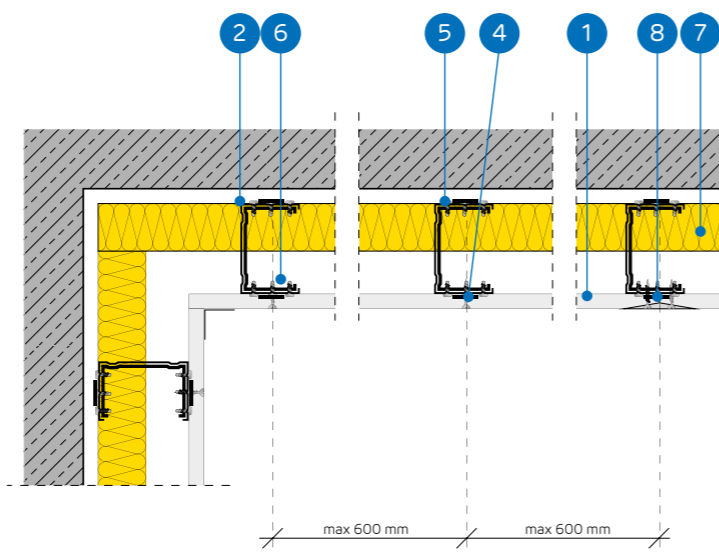
Trieda
požiarnej
odolnosti:
neobmedzenáMaximálna
zvuková
izolácia:
neobmedzenáMaximálna
výška
výstavby:
4620 mmHmotnosť
1m²
výstavby:
13,0-20,0 kgČíslo
súvisiaceho
dokladu:
ETA 15/0301Vyhlásenie o úžitkových vlastnostiach:
DoP/Separate Lining System/0012/15.11.2016

SYSTÉMY:

C100/LS-12,5; C100/LS-15;
C100/LS-18

MATERIÁLY:

- Sadrokartónová doska Nida
- Profil Nida C 100
- Profil Nida U 100
- Rýchloskrutky Nida 3,5 x 25 mm
- Samorezná skrutka 4,2x13 mm do plechu 1 mm FLAT HEAD®
- Stabilizačná spojka Nida LS 100
- Izolačný materiál minerálna vlna
- Škára medzi sadrokartónovými doskami vyhotovená zo sadrovej hmoty Nida a výstužnej pásky Nida
- Tesniaca páska na akustickú izoláciu Nida

SYSTÉM VOĽNE STOJACICH PREDSDENÝCH STIEN NA KONŠTRUKCII
NIDA C100 SO STABILIZAČNÝMI SPOJKAMI NIDA LS

TECHNICKÉ PARAMETRE

Názov systému Nida Obklad ⁴⁾	Opláštenie sadrokartónom					Nosná konštrukcia		Izolačný materiál	Maximálna výška ²⁾ [mm]	Hmotnosť výstavby 1 m ² [kg]	Trieda požiarnej odolnosti [min]	Špeciálny systém
	Nida	Hrúbka [mm]	Označenie podľa normy	Minimálny rozsah opláštenia vzhľadom k výške ¹⁾	Maximálny rozsah bez opláštenia vzhľadom k výške ¹⁾	Typ stabilizačnej spojky Nida LS	Rozstup profilov Nida C100 [mm]					
C100/LS-12,5/Expert	Expert	12,5	A	[3/4]	[1/4]	Nida LS100	600	sklená/ kamenná	4620	13,0	-	-
C100/LS-12,5/Woda ³⁾	Woda	12,5	H2	[3/4]	[1/4]	Nida LS100	600	sklená/ kamenná	4620	13,0	-	-
C100/LS-12,5/Twarda	Twarda	12,5	DEFH11R	[3/4]	[1/4]	Nida LS100	600	sklená/ kamenná	4620	18,0	-	•
C100/LS-12,5/Hydro	Hydro	12,5	GMFH11	[3/4]	[1/4]	Nida LS100	600	sklená/ kamenná	4620	16,0	-	•
C100/LS-15/Twarda	Twarda	15,0	DEFH11R	[3/4]	[1/4]	Nida LS100	600	sklená/ kamenná	4620	20,0	-	•
C100/LS-15/Hydro	Hydro	15,0	GMFH11	[3/4]	[1/4]	Nida LS100	600	sklená/ kamenná	4620	18,0	-	•
C100/LS-18/Ogieň+	Ogieň Plus	18,0	DF	[3/4]	[1/4]	Nida LS100	600	sklená/ kamenná	4620	19,0	-	-

¹⁾ Výskum týkajúci sa systémov stien s použitím stabilizačnej spojky Nida LS: ITB 1060/12/R42NK.²⁾ Maximálna výška v súlade s technickým posudkom ITB 1060/12/R33NK. (Ak sa požadujú vyššie súradnice maximálnych výšok, použite rozperné zahusťovače a / alebo duplikujte nosnú konštrukciu).³⁾ V interiéroch s relatívnou vlhkosťou vzduchu do 85% (do 10 hodín) použiť dosku Nida Woda, ale v zónach vystavených intenzívnemu pôsobeniu vody odporúčame použiť sadrové dosky s vláknami Nida Hydro (horizontálne a vertikálne roviny pri vani, sprche a pod.)⁴⁾ Európske technické osvedčenie ETA 15/0301.SPOTREBA MATERIÁLOV NA 1 M² VOĽNE STOJACICH PREDSDENÝCH STIEN V SYSTÉME NIDA OBKLAD

Názov materiálu	J.m.	Typ systému Nida Obklad							
		C100/LS-12,5/ Expert	C100/LS-12,5/ Woda	C100/LS-12,5/ Twarda	C100/LS-12,5/ Hydro	C100/LS-15/ Twarda	C100/LS-15/ Hydro	C100/LS-18/ Ogieň+	
Spotreba materiálu na 1 m ²									
Doska Nida Expert 12,5 mm	m ²	0,75	-	-	-	-	-	-	-
Doska Nida Woda 12,5 mm	m ²	-	0,75	-	-	-	-	-	-
Doska Nida Twarda 12,5 mm	m ²	-	-	0,75	-	-	-	-	-
Doska Nida Hydro 12,5 mm	m ²	-	-	-	0,75	-	-	-	-
Doska Nida Twarda 15,0 mm	m ²	-	-	-	-	0,75	-	-	-
Doska Nida Hydro 15,0 mm	m ²	-	-	-	-	-	0,75	-	-
Doska Nida Ogieň Plus 18,0 mm	m ²	-	-	-	-	-	-	-	0,75
Profil Nida C100	bm	1,8	1,8	1,8	1,8	1,8	1,8	1,8	1,8
Profil Nida U100	bm	0,7	0,7	0,7	0,7	0,7	0,7	0,7	0,7
Stabilizačná spojka Nida LS100	ks.	0,4	0,4	0,4	0,4	0,4	0,4	0,4	0,4
Hmoždinka Nida	ks.	0,9	0,9	0,9	0,9	0,9	0,9	0,9	0,9
Samorezná skrutka 4,2x13 mm do plechu 1 mm FLAT HEAD®	ks.	4,0	4,0	4,0	4,0	4,0	4,0	4,0	4,0
Rýchloskrutky Nida 3,5x25 mm	ks.	9,0	9,0	-	-	-	-	-	-
Rýchloskrutky Nida 3,5x35 mm	ks.	-	-	-	-	-	-	-	9,0
Rýchloskrutky Nida Twarda 4,2x38 mm	ks.	-	-	9,0	-	9,0	-	-	-
Rýchloskrutky Nida Hydro C5 3,5x25 mm	ks.	-	-	-	9,0	-	9,0	-	-
Výstužná páska Nida	bm	1,05	1,05	1,05	1,05	1,05	1,05	1,05	1,05
Zvuková izolačná páska Nida	bm	0,6	0,6	0,6	0,6	0,6	0,6	0,6	0,6
Sadrový tmel Nida Start	kg	0,23	0,23	-	-	-	-	-	0,23
Sadrový tmel Nida Finish	kg	0,07	0,07	-	-	-	-	-	0,07
Hotová špachtľovacia hmota Nida Hydromix ⁵⁾	kg	-	-	0,3	0,3	0,3	0,3	0,3	-
Minerálna vlna ⁶⁾	m ²	0,75 (1,0)	0,75 (1,0)	0,75 (1,0)	0,75 (1,0)	0,75 (1,0)	0,75 (1,0)	0,75 (1,0)	0,75 (1,0)

⁵⁾ V prípade sadro-trieskových dosiek s vláknami Nida Twarda možno ako alternatívu použiť sadrový tmel Nida Max.⁶⁾ Použitie podľa požiadaviek.

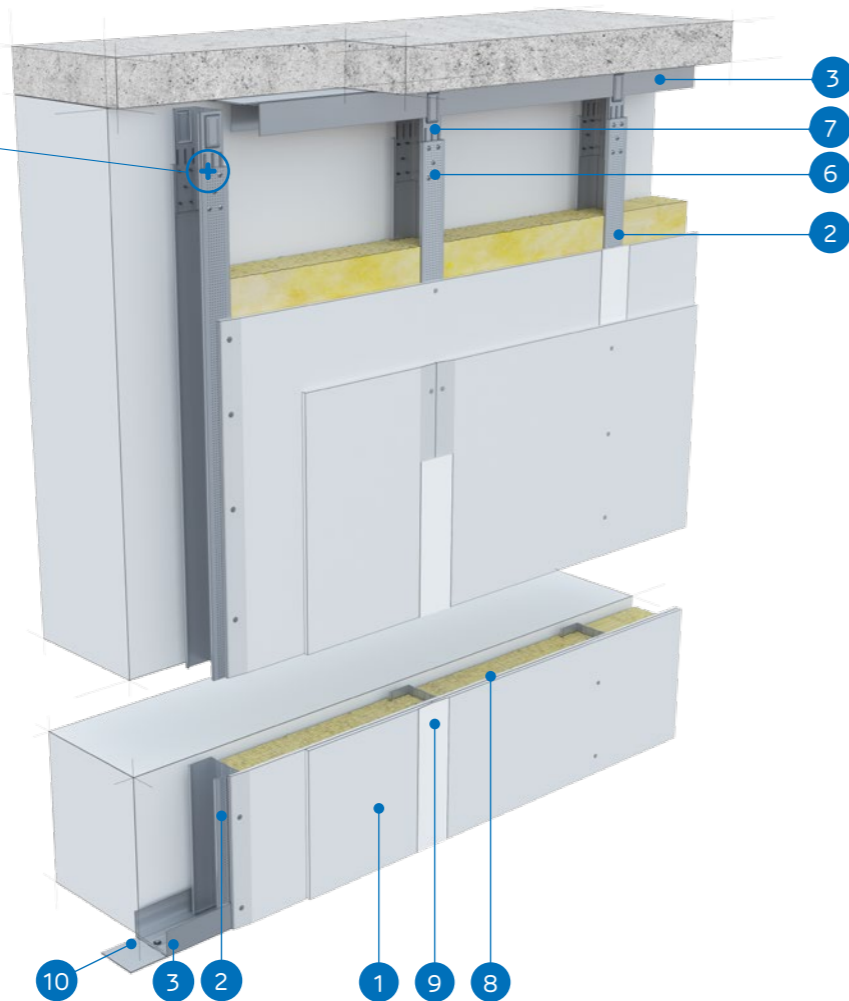
Normy spotreby nezahrňujú straty materiálu.

Infolinka Nida
+421 918936300

www.siniat.sk

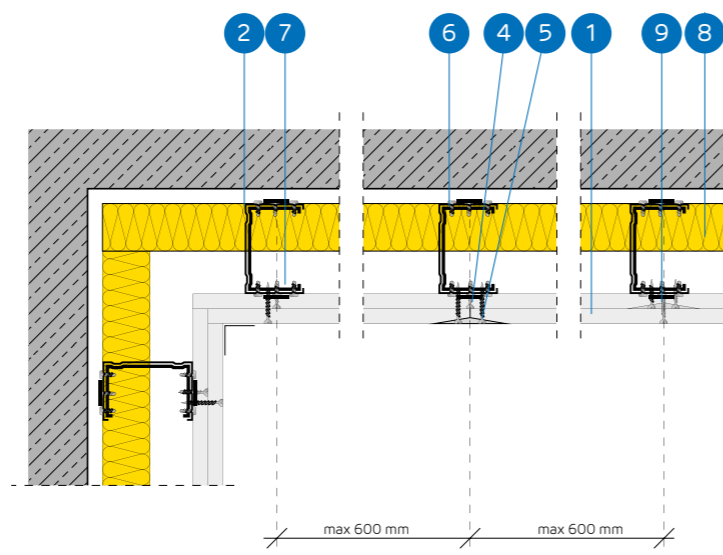
Kalkulátor systémov Nida
www.siniat.sk/kalkulackaVyhľadávač systémov Nida
www.siniat.sk/produkty-a-systemy/systemyPRVÉ SYSTÉMY
SUŠEJ VÝSTAVBY
NA TRHU
SOZNAČENÍM CENavštívte náš kanál
Siniat Nida

nida Obklad

Trieda
požiarnej
odolnosti:
neobmedzenáMaximálna
zvuková
izolácia:
neobmedzenáMaximálna
výška
výstavby:
5010 mmHmotnosť
1m²
výstavby:
21,0-30,0 kgČíslo
súvisiaceho
dokladu:
ETA 15/0301Vyhlásenie o užitkových vlastnostiach:
DoP/Separate Lining System/0012/15.11.2016SYSTÉMY:
C100/LS-25

MATERIÁLY:

- Sadrokartónová doska Nida
- Profil Nida C 100
- Profil Nida U 100
- Rýchloskrutky Nida 3,5 x 25 mm
- Rýchloskrutky Nida 3,5 x 35 mm
- Samorezná skrutka 4,2x13 mm do plechu 1 mm FLAT HEAD®
- Stabilizačná spojka Nida LS 100
- Izolačný materiál minerálna vlna
- Škára medzi sadrokartónovými doskami vyhotovená zo sadrovej hmoty Nida a výstužnej pásky Nida
- Tesniaca páska na akustickú izoláciu Nida

SYSTÉM VOĽNE STOJACICH PREDSEDENÝCH STIEN NA KONŠTRUKCII
NIDA C100 SO STABILIZAČNÝMI SPOJKAMI NIDA LS

TECHNICKÉ PARAMETRE

Názov systému Nida Obklad ⁴⁾	Opláštenie sadrokartónom					Nosná konštrukcia		Izolačný materiál	Maximálna výška ²⁾ [mm]	Hmotnosť výstavby 1 m ² [kg]	Trieda požiarnej odolnosti	Špeciálny systém
	Nida	Hrúbka [mm]	Označenie podľa normy	Minimálny rozsah opláštenia vzhľadom k výške ¹⁾	Maximálny rozsah opláštenia vzhľadom k výške ¹⁾	Typ stabilizačnej spojky Nida LS	Rozstup profilov Nida C100 [mm]					
C100/LS-25/Expert	Expert	2x12,5	A	[3/4]	[1/4]	Nida LS100	600	sklená/ kamenná	5010	21,0	-	-
C100/LS-25/Woda ³⁾	Woda	2x12,5	H2	[3/4]	[1/4]	Nida LS100	600	sklená/ kamenná	5010	21,0	-	-
C100/LS-25/Twarda	Twarda	2x12,5	DEFH11R	[3/4]	[1/4]	Nida LS100	600	sklená/ kamenná	5010	30,0	-	•
C100/LS-25/Hydro	Hydro	2x12,5	GMFH11	[3/4]	[1/4]	Nida LS100	600	sklená/ kamenná	5010	26,0	-	•

¹⁾ Výskum týkajúci sa systémov stien s použitím stabilizačnej spojky Nida LS: ITB 1060/12/R42NK.²⁾ Maximálna výška v súlade s technickým posudkom ITB 1060/12/R33NK. (Ak sa požadujú vyššie súradnice maximálnych výšok, použite rozperné zahusťovače a / alebo duplikujte nosnú konštrukciu).³⁾ V interiéroch s relatívnou vlhkosťou vzduchu do 85% (do 10 hodín) použijte dosku Nida Woda, ale v zónach vystavených intenzívnemu pôsobeniu vody odporúčame použiť sadrové dosky s vlákнами Nida Hydro (horizontálne a vertikálne roviny pri vani, sprche a pod.).⁴⁾ Európske technické osvedčenie ETA 15/0301.SPOTREBA MATERIÁLOV NA 1 M² VOĽNE STOJACICH PREDSEDENÝCH STIEN V SYSTÉME NIDA OBKLAD

Názov materiálu	J.m.	Typ systému Nida Obklad			
		C100/LS-25/Expert	C100/LS-25/Woda	C100/LS-25/Twarda	C100/LS-25/Hydro
Spotreba materiálu na 1 m ²					
Doska Nida Expert 12,5 mm	m ²	1,5	-	-	-
Doska Nida Woda 12,5 mm	m ²	-	1,5	-	-
Doska Nida Twarda 12,5 mm	m ²	-	-	1,5	-
Doska Nida Hydro 12,5 mm	m ²	-	-	-	1,5
Profil Nida C100	bm	1,8	1,8	1,8	1,8
Profil Nida U100	bm	0,7	0,7	0,7	0,7
Stabilizačná spojka Nida LS100	ks.	0,4	0,4	0,4	0,4
Hmoždinka Nida	ks.	0,9	0,9	0,9	0,9
Samorezná skrutka 4,2x13 mm do plechu 1 mm FLAT HEAD®	ks.	4,0	4,0	4,0	4,0
Rýchloskrutky Nida 3,5x25 mm	ks.	3,0	3,0	-	-
Rýchloskrutky Nida 3,5x35 mm	ks.	9,0	9,0	-	-
Rýchloskrutky Nida Twarda 4,2x38 mm	ks.	-	-	12,0	-
Rýchloskrutky Nida Hydro C5 3,5x25 mm	ks.	-	-	-	3,0
Rýchloskrutky Nida Hydro C5 3,5x41 mm	ks.	-	-	-	9,0
Výstužná páska Nida	bm	1,05	1,05	1,05	1,05
Zvukovo izolačná páska Nida	bm	0,6	0,6	0,6	0,6
Sadrový tmel Nida Start	kg	0,45	0,45	-	-
Sadrový tmel Nida Finish	kg	0,07	0,07	-	-
Hotová špachtľovacia hmota Nida Hydromix ⁵⁾	kg	-	-	0,52	0,52
Minerálna vlna ⁶⁾	m ²	0,75 (1,0)	0,75 (1,0)	0,75 (1,0)	0,75 (1,0)

⁵⁾ V prípade sadro-trieskových dosiek s vlákнами Nida Twarda možno ako alternatívu použiť sadrový tmel Nida Max.⁶⁾ Použitie podľa požiadaviek.

Normy spotreby nezahŕňujú straty materiálu.