



*nida Šachta*

# OBKLADY INŠTALAČNÝCH ŠÁCHT

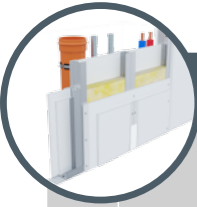
Systémy obkladov inštalačných šacht sa najčastejšie využívajú s cieľom zakryť vedenia, ktoré sú prítomné prakticky v každej budove, nezávisle od jej funkcie a úlohy. Vzhľadom na riziko premiestňovania sa dymu alebo ohňa z poschodia, na ktorom je požiar, do ostatných priestorov budovy, inštalačné šachty, ktoré obyčajne vedú cez všetky poschodia, sa musia vhodne zaistiť. Na tento účel sa používajú systémy so sadrokartónovými doskami Nida Ogieň Plus (Oheň Plus) (Typ D, F) alebo Nida Woda Ogieň (Voda Oheň) (Typ D, F, H2) s hrúbkou 12,5 mm, 15 mm alebo

25 mm, pripevnených k nosnej podkonštrukcii z kovových profilov Nida C alebo priamo k stenám a stropom miestnosti bez nosnej konštrukcie. Systémy obkladov inštalačných šacht využívajúcich sadrokartónové dosky Nida chránia pred šírením sa ohňa touto cestou do úrovne požiarnej odolnosti EI 120. Ďalšou funkciou týchto systémov je zvuková ochrana miestností pred zvukmi pochádzajúcimi zvnútra šachty, spôsobených napr. prúdom vzduchu, alebo kanalizáciou.

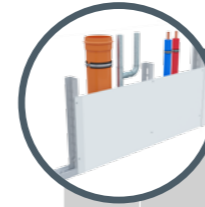








Strana	Názov systému Nida Sachty	Opláštenie sadrokartónom			Nosná konštrukcia			Izolačný materiál			Maximálna výška <sup>1)</sup> [mm]	Zvuková izolácia <sup>2)</sup>			Hmotnosť výstavby 1 m <sup>2</sup> [kg]	Trieda požiarnej odolnosti	Špeciálny systém
		Nida	Hrúbka [mm]	Označenie podľa normy	Typ profilu Nida	Typ pomocného profilu Nida	Osová vzdialenosť profilov Nida [mm]	Pre zvukovú izoláciu i ohiovej				Rw [dB]	Ra1 [dB]	Ra2 [dB]			
								Minerálna vlna	Hrúbka [mm]	Hrúbka [kg/m <sup>3</sup> ]							
<b>SYSTÉMY OBKLADOV INŠTALAČNÝCH ŠÁCHT NA NOSNEJ KONŠTRUKCII NIDA U75, U100</b>																	
1017	100UU75/Expert	Expert	2x12,5 + 2x12,5	A	2xU75	2xUD 27	600	sklená/kamenná	50	10	6000	47	43	35	40,0	-	-
1017	100UU75/Ogieň+	Woda	2x12,5 + 2x12,5	H2	2xU75	2xUD27	600	sklená/kamenná	50	10	6000	47	43	35	40,0	-	-
1017	105UU75/Ogieň+	Ogieň Plus	2x12,5 + 2x15	DF	2xU75	2xUD27	600	skalná	50	50	6000	54	50	42	55,0	(R)EI120	●
1017	105UU75/WodaOgieň+	Woda Ogieň Plus	2x12,5 + 2x15	DFH2	2xU75	2xUD27	600	skalná	50	50	6000	54	50	42	55,0	(R)EI120	●
1017	105UU75/Twarda	Twarda	2x12,5 + 2x15	DEFH1R	2xU75	2xUD27	600	skalná	50	50	6000	59	55	47	65,0	(R)EI120	●
1017	105UU75/Hydro	Hydro	2x12,5 + 2x15	GMFH1I	2xU75	2xUD27	600	skalná	50	50	6000	56	51	44	56,5	(R)EI120	●
1017	105UU75/Cicha	Cicha	2x12,5 + 2x15	DFH1IR	2xU75	2xUD27	600	skalná	50	50	6000	59	55	47	65,0	(R)EI120	●
1019	125UU100/Expert	Expert	2x12,5 + 2x12,5	A	2xU100	2xUD27	600	sklená/kamenná	50	10	6000	50	46	39	40,0	-	-
1019	125UU100/Ogieň+	Woda	2x12,5 + 2x12,5	H2	2xU100	2xUD27	600	sklená/kamenná	50	10	6000	50	46	39	40,0	-	-
1019	130UU100/Ogieň+	Ogieň Plus	2x12,5 + 2x15	DF	2xU100	2xUD27	600	skalná	50	50	6000	56	53	46	55,0	(R)EI120	●
1019	130UU100/WodaOgieň+	Woda Ogieň Plus	2x12,5 + 2x15	DFH2	2xU100	2xUD27	600	skalná	50	50	6000	56	53	46	55,0	(R)EI120	●
1019	130UU100/Twarda	Twarda	2x12,5 + 2x15	DEFH1R	2xU100	2xUD27	600	skalná	50	50	6000	60	58	51	65,0	(R)EI120	●
1019	130UU100/Hydro	Hydro	2x12,5 + 2x15	GMFH1I	2xU100	2xUD27	600	skalná	50	50	6000	58	54	48	56,5	(R)EI120	●
1019	130UU100/Cicha	Cicha	2x12,5 + 2x15	DFH1IR	2xU100	2xUD27	600	skalná	50	50	6000	60	58	51	65,0	(R)EI120	●

<sup>1)</sup> Maximálna výška v súlade s technickým posudkom ITB 1060/12/R33NK.<sup>2)</sup> Akustická izolácia odhadnutá na základe simulácií v programe INSUL.<sup>3)</sup> Požiarne klasifikácia ITB 01060.2/18/R13ONZP/B.

Strana	Názov systému Nida Sachty	Opláštenie sadrokartónom			Nosná konštrukcia			Izolačný materiál			Maximálna výška <sup>1)</sup> [mm]	Zvuková izolácia			Hmotnosť výstavby 1 m <sup>2</sup> [kg]	Trieda požiarnej odolnosti <sup>2)</sup> [min]	Špeciálny systém
		Nida	Hrúbka [mm]	Označenie podľa normy	Typ profilu Nida	Osová vzdialenosť profilov Nida [mm]	Pre zvukovú izoláciu			Rw [dB]		Ra1 [dB]	Ra2 [dB]				
							Minerálna vlna	Hrúbka [mm]	Hrúbka [kg/m <sup>3</sup> ]								
<b>SYSTÉMY OBKLADOV INŠTALAČNÝCH ŠÁCHT NA NOSNEJ KONŠTRUKCII NIDA UAR 50</b>																	
1021	62,5A/UAR50/Expert	Expert	12,5	A	UAR50	600	sklená/kamenná	50	12	3880	34	32	28	12,0	-	-	
1021	62,5A/UAR50/Woda <sup>3)</sup>	Woda	12,5	H2	UAR50	600	sklená/kamenná	50	12	3880	34	32	28	12,0	-	-	
1021	62,5A/UAR50/Ogieň+	Ogieň Plus	12,5	DF	UAR50	600	sklená/kamenná	50	12	3880	36	34	30	14,0	-	-	
1021	62,5A/UAR50/WodaOgieň+	Woda Ogieň Plus	12,5	DFH2	UAR50	600	sklená/kamenná	50	12	3880	36	34	30	14,0	-	-	
1021	62,5A/UAR50/Cicha	Cicha	12,5	DFH1IR	UAR50	600	sklená/kamenná	50	12	3880	42	39	34	17,0	-	●	
1021	62,5A/UAR50/Twarda	Twarda	12,5	DEFH1R	UAR50	600	sklená/kamenná	50	12	3880	42	39	34	17,0	-	●	
1021	62,5A/UAR50/Hydro	Hydro	12,5	GMFH1I	UAR50	600	sklená/kamenná	50	12	3880	36	34	30	15,0	-	●	
1021	65A/UAR50/Ogieň+	Ogieň Plus	15,0	DF	UAR50	600	sklená/kamenná	50	12	3880	36	34	30	18,0	-	-	
1021	65A/UAR50/Twarda	Twarda	15,0	DEFH1R	UAR50	600	sklená/kamenná	50	12	3880	42	39	34	20,0	-	●	
1021	65A/UAR50/Hydro	Hydro	15,0	GMFH1I	UAR50	600	sklená/kamenná	50	12	3880	36	34	30	18,0	-	●	
1023	75A/UAR50/Expert	Expert	2x12,5	A	UAR50	600	sklená/kamenná	50	12	4050	37	35	31	20,0	-	-	
1023	75A/UAR50/Woda <sup>3)</sup>	Woda	2x12,5	H2	UAR50	600	sklená/kamenná	50	12	4050	37	35	31	20,0	-	-	
1023	75A/UAR50/Ogieň+	Ogieň Plus	2x12,5	DF	UAR50	600	sklená/kamenná	50	12	4050	40	38	35	24,0	(R)EI30	-	
1023	75A/UAR50/WodaOgieň+	Woda Ogieň Plus	2x12,5	DFH2	UAR50	600	sklená/kamenná	50	12	4050	40	38	35	24,0	(R)EI30	-	
1023	75A/UAR50/Cicha	Cicha	2x12,5	DFH1IR	UAR50	600	sklená/kamenná	50	12	4050	47	44	39	30,0	(R)EI30	●	
1023	75A/UAR50/Twarda	Twarda	2x12,5	DEFH1R	UAR50	600	sklená/kamenná	50	12	4050	47	44	39	30,0	(R)EI30	●	
1023	75A/UAR50/Hydro	Hydro	2x12,5	GMFH1I	UAR50	600	sklená/kamenná	50	12	4050	40	38	35	26,0	(R)EI30	●	
1023	80A/UAR50/Ogieň+	Ogieň Plus	2x15,0	DF	UAR50	600	sklená/kamenná	50	12	4050	41	40	37	31,0	(R)EI60	-	
1023	80A/UAR50/Twarda	Twarda	2x15,0	DEFH1R	UAR50	600	sklená/kamenná	50	12	4050	48	46	40	35,0	(R)EI60	●	
1023	80A/UAR50/Hydro	Hydro	2x15,0	GMFH1I	UAR50	600	sklená/kamenná	50	12	4050	41	40	37	31,0	(R)EI60	●	
1025	87,5A/UAR50/Ogieň+	Ogieň Plus	3x12,5	DF	UAR50	600	sklená/kamenná	50	12	4050	41	40	37	34,0	(R)EI60	-	
1025	87,5A/UAR50/WodaOgieň+	Woda Ogieň Plus	3x12,5	DFH2	UAR50	600	sklená/kamenná	50	12	4050	41	40	37	34,0	(R)EI60	-	
1025	87,5A/UAR50/Cicha	Cicha	3x12,5	DFH1IR	UAR50	600	sklená/kamenná	50	12	4050	50	48	42	43,0	(R)EI60	●	
1025	87,5A/UAR50/Twarda	Twarda	3x12,5	DEFH1R	UAR50	600	sklená/kamenná	50	12	4050	50	48	42	43,0	(R)EI60	●	
1025	87,5A/UAR50/Hydro	Hydro	3x12,5	GMFH1I	UAR50	600	sklená/kamenná	50	12	4050	41	40	37	37,0	(R)EI60	●	
1027	100A/UAR50/Ogieň+	Ogieň Plus	4x12,5	DF	UAR50	600	sklená/kamenná	50	14	4050	41	40	38	45,0	(R)EI90	-	
1027	100A/UAR50/WodaOgieň+	Woda Ogieň Plus	4x12,5	DFH2	UAR50	600	sklená/kamenná	50	14	4050	41	40	38	45,0	(R)EI90	-	
1027	100A/UAR50/Cicha	Cicha	4x12,5	DFH1IR	UAR50	600	sklená/kamenná	50	14	4050	53	50	45	56,0	(R)EI90	●	
1027	100A/UAR50/Twarda	Twarda	4x12,5	DEFH1R	UAR50	600	sklená/kamenná	50	14	4050	53	50	45	56,0	(R)EI90	●	
1027	100A/UAR50/Hydro	Hydro	4x12,5	GMFH1I	UAR50	600	sklená/kamenná	50	14	4050	41	40	38	48,0	(R)EI90	●	
1027	105A/UAR50/Ogieň+	Ogieň Plus	2x12,5+2x15,0	DF	UAR50	600	sklená/kamenná	50	14	4050	41	40	38	52,0	(R)EI120	-	
1027	110A/UAR50/Ogieň+	Ogieň Plus	4x15,0	DF	UAR50	600	sklená/kamenná	50	14	4050	42	41	39	59,0	(R)EI120	-	
1027	110A/UAR50/Twarda	Twarda	4x15,0	DEFH1R	UAR50	600	sklená/kamenná	50	14	4050	54	51	46	66,0	(R)EI120	●	
1027	110A/UAR50/Hydro	Hydro	4x15,0	GMFH1I	UAR50	600	sklená/kamenná	50	14	4050	42	41	39	59,0	(R)EI120	●	

<sup>1)</sup> Maximálna výška v súlade s technickým posudkom ITB 1060/12/R33NK.<sup>2)</sup> Požiarne klasifikácia ITB 01060.2/18/R13ONZP/B.<sup>3)</sup> V interiéroch s relatívnou vlhkosťou vzduchu do 85% (do 10 hodín) použiť dosku Nida Woda, ale v zónach vystavených intenzívnemu pôsobeniu vody odporúčame použiť sadrové dosky s vláknamí Nida Hydro (horizontálne a vertikálne roviny pri vani, sprche a pod.).









nida Šachta



Trieda požiarnej odolnosti:



Maximálna zvuková izolácia:  
42 dB



Maximálna výška výstavby:  
3000 mm



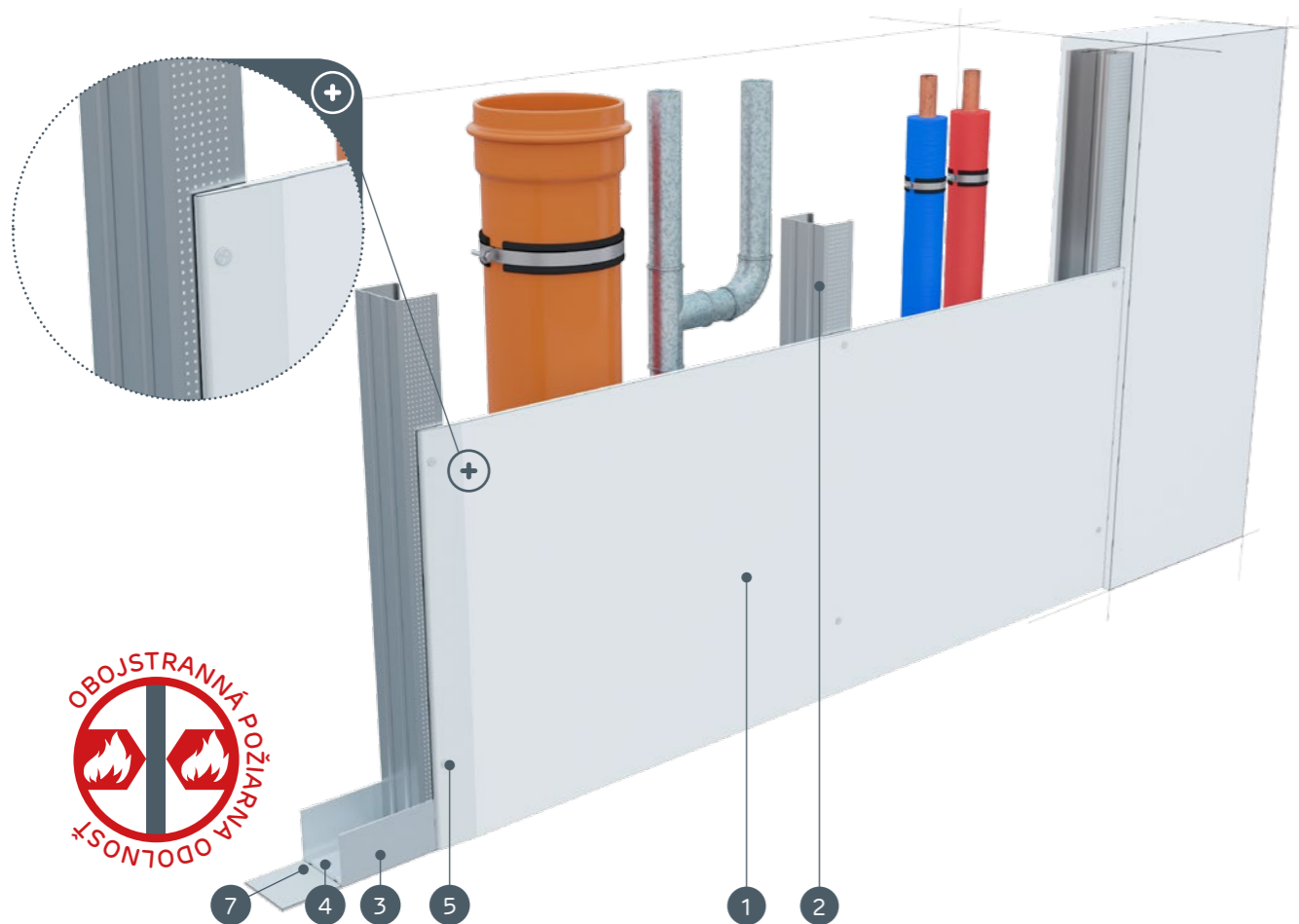
Hmotnosť 1 m<sup>2</sup> výstavby:  
11,0-18,0 kg



Číslo súvisiaceho dokladu:  
ETA 15/0301

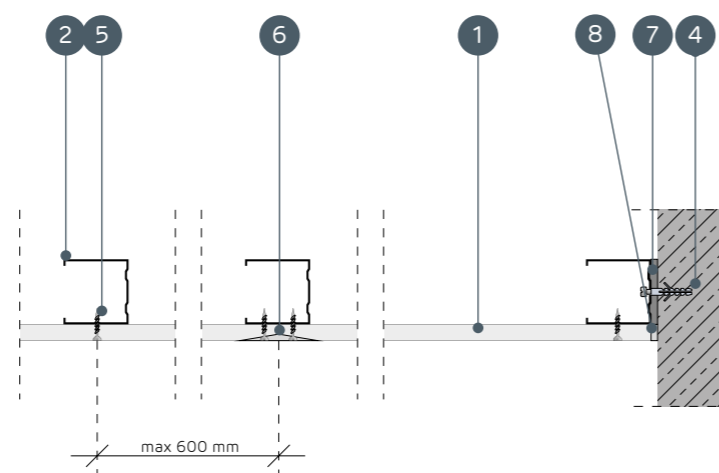
Vyhľadanie o úžitkových vlastnostiach:  
DoP/ShaftWall System/0019/15.11.2016

SYSTÉMY:  
62,5A50; 65A50



MATERIÁLY:

- Sadrokartónová doska Nida
- Profil Nida C 50
- Profil Nida U 50
- Hmoždinka Nida
- Rýchloskrutky Nida 3,5 x 25 mm
- Škára medzi sadrokartónovými doskami vyhotovená zo sadrovej hmoty Nida a výstužnej pásky Nida
- Tesniaca páska na akustickú izoláciu Nida
- Finálna úprava pomocou sadrovej hmoty Nida



SYSTÉMY OBKLADOV INŠTALAČNÝCH ŠÁCHT NA NOSNEJ KONŠTRUKCII NIDA C50

TECHNICKÉ PARAMETRE

Názov systému Nida Šachty	Opláštenie sadrokartónom			Nosná konštrukcia		Izolačný materiál			Maximálna výška <sup>1)</sup>	Zvuková izolácia			Hmotnosť výstavby 1 m <sup>2</sup>	Trieda požiarnej odolnosti	Špeciálny systém
				Typ profilu Nida	Osová vzdialenosť profilov Nida [mm]	Pre zvukovú izoláciu				Rw [dB]	Ra1 [dB]	Ra2 [dB]			
	Nida	Hrúbka [mm]	Označenie podľa normy			Minerálna vlna	Hrúbka [mm]	Hrúbka [kg/m <sup>2</sup> ]							
62,5A50/Expert	Expert	12,5	A	C50	600	sklená/kamenná	50	12	3000	34	32	28	11,0	-	-
62,5A50/Woda <sup>2)</sup>	Woda	12,5	H2	C50	600	sklená/kamenná	50	12	3000	34	32	28	11,0	-	-
62,5A50/Ogieň+	Ogieň Plus	12,5	DF	C50	600	sklená/kamenná	50	12	3000	36	34	30	13,0	-	-
62,5A50/WodaOgieň+	Woda Ogieň Plus	12,5	DFH2	C50	600	sklená/kamenná	50	12	3000	36	34	30	13,0	-	-
62,5A50/Cicha	Cicha	12,5	DFH1IR	C50	600	sklená/kamenná	50	50	3000	42	39	34	16,0	-	●
62,5A50/Twarda	Twarda	12,5	DEFH1IR	C50	600	sklená/kamenná	50	50	3000	42	39	34	16,0	-	●
62,5A50/Hydro	Hydro	12,5	GMFH1I	C50	600	sklená/kamenná	50	12	3000	36	34	30	14,0	-	●
65A50/Ogieň+	Ogieň Plus	15,0	DF	C50	600	sklená/kamenná	50	12	3000	36	34	30	16,0	-	-
65A50/Twarda	Twarda	15,0	DEFH1IR	C50	600	sklená/kamenná	50	50	3000	42	39	34	18,0	-	●
65A50/Hydro	Hydro	15,0	GMFH1I	C50	600	sklená/kamenná	50	12	3000	36	34	30	16,0	-	●

<sup>1)</sup> Maximálna výška v súlade s technickým posudkom ITB 1060/12/R33NK.

<sup>2)</sup> V interiéroch s relatívnou vlhkosťou vzduchu do 85% (do 10 hodín) použitý dosku Nida Woda, ale v zónach vystavených intenzívnemu pôsobeniu vody odporúčame použiť sadrové dosky s vláknami Nida Hydro (horizontálne a vertikálne roviny pri vani, sprche a pod.)

SPOTREBA MATERIÁLOV NA 1 M<sup>2</sup> OBKLADOV INŠTALAČNÝCH ŠÁCHT V SYSTÉME NIDA ŠACHTY

Názov materiálu	J.m.	Typ systému Nida Šachty									
		62,5A50/Expert	62,5A50/Woda	62,5A50/Ogieň+	62,5A50/WodaOgieň+	62,5A50/Cicha	62,5A50/Twarda	62,5A50/Hydro	65A50/Ogieň+	65A50/Twarda	65A50/Hydro
Spotreba materiálu na 1 m <sup>2</sup>											
Doska Nida Expert 12,5 mm	m <sup>2</sup>	1,0	-	-	-	-	-	-	-	-	-
Doska Nida Woda 12,5 mm	m <sup>2</sup>	-	1,0	-	-	-	-	-	-	-	-
Doska Nida Ogieň Plus 12,5 mm	m <sup>2</sup>	-	-	1,0	-	-	-	-	-	-	-
Doska Nida Woda Ogieň Plus 12,5 mm	m <sup>2</sup>	-	-	-	1,0	-	-	-	-	-	-
Doska Nida Cicha 12,5 mm	m <sup>2</sup>	-	-	-	-	1,0	-	-	-	-	-
Doska Nida Twarda 12,5 mm	m <sup>2</sup>	-	-	-	-	-	1,0	-	-	-	-
Doska Nida Hydro 12,5 mm	m <sup>2</sup>	-	-	-	-	-	-	1,0	-	-	-
Doska Nida Ogieň Plus 15,0 mm	m <sup>2</sup>	-	-	-	-	-	-	-	1,0	-	-
Doska Nida Twarda 15,0 mm	m <sup>2</sup>	-	-	-	-	-	-	-	-	1,0	-
Doska Nida Hydro 15,0 mm	m <sup>2</sup>	-	-	-	-	-	-	-	-	-	1,0
Profil Nida C50	bm	1,8	1,8	1,8	1,8	1,8	1,8	1,8	1,8	1,8	1,8
Profil Nida U50	bm	0,7	0,7	0,7	0,7	0,7	0,7	0,7	0,7	0,7	0,7
Hmoždinka Nida	ks.	0,9	0,9	0,9	0,9	0,9	0,9	0,9	0,9	0,9	0,9
Rýchloskrutky Nida 3,5x25 mm	ks.	12,0	12,0	12,0	12,0	-	-	-	12,0	-	-
Rýchloskrutky Nida Twarda 4,2x38 mm	ks.	-	-	-	-	12,0	12,0	-	-	12,0	-
Rýchloskrutky Nida Hydro C5 3,5x25 mm	ks.	-	-	-	-	-	-	12,0	-	-	12,0
Výstužná páska Nida	bm	1,4	1,4	1,4	1,4	1,4	1,4	1,4	1,4	1,4	1,4
Zvukovo izolačná páska Nida	bm	0,6	0,6	0,6	0,6	0,6	0,6	0,6	0,6	0,6	0,6
Sadrový tmel Nida Start	kg	0,3	0,3	0,3	0,3	0,3	-	-	0,3	-	-
Sadrový tmel Nida Finish	kg	0,1	0,1	0,1	0,1	0,1	-	-	0,1	-	-
Hotová špachtľovacia hmota Nida Hydromix <sup>3)</sup>	kg	-	-	-	-	-	0,4	0,4	-	0,4	0,4
Minerálna vlna <sup>4)</sup>	m <sup>2</sup>	1,0	1,0	1,0	1,0	1,0	1,0	1,0	1,0	1,0	1,0

<sup>3)</sup> V prípade sadro-trieskových dosiek s vláknami Nida Twarda možno ako alternatívu použiť sadrový tmel Nida Max.

<sup>4)</sup> Použitie podľa požiadaviek.

Normy spotreby nezahrňujú straty materiálu.



nida Šachta



Trieda  
požiarna  
odolnosti:  
(R)EI30  
(R)EI60



Maximálna  
zvuková  
izolácia:  
48 dB



Maximálna  
výška  
výstavby:  
3000 mm



Hmotnosť 1  
m<sup>2</sup>  
výstavby:  
19,0-33,0 kg

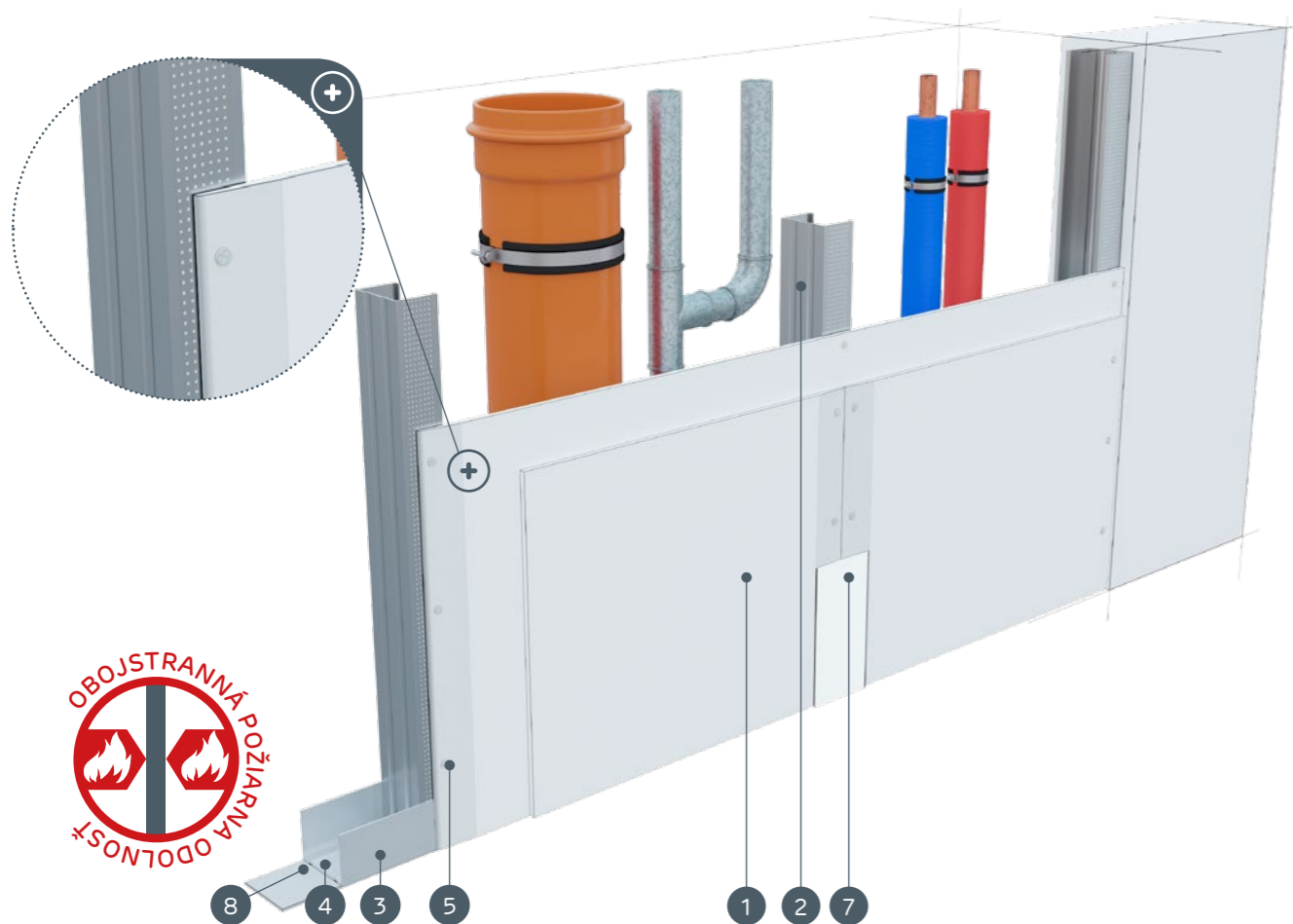


Číslo  
súvisiaceho  
dokladu:  
ETA 15/0301

Vyhľadanie o úžitkových vlastnostiach:  
DoP/ShaftWall System/0019/15.11.2016

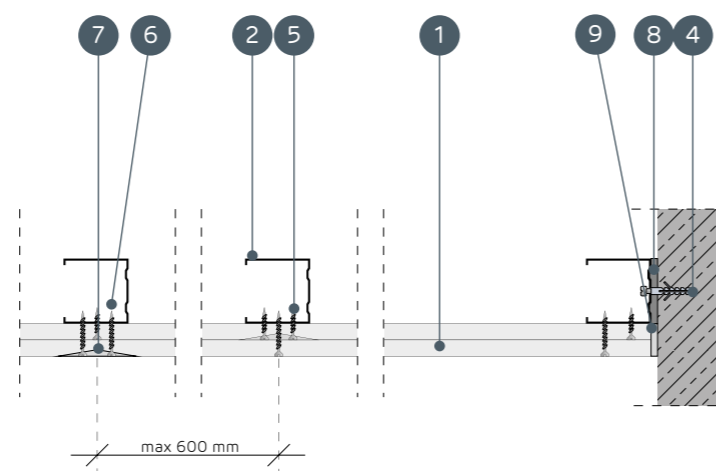
SYSTÉMY:

75A50; 80A50



MATERIÁLY:

- Sadrokartónová doska Nida
- Profil Nida C 50
- Profil Nida U 50
- Hmoždinka Nida
- Rýchloskrutky Nida 3,5 x 25 mm
- Rýchloskrutky Nida 3,5 x 35 mm
- Škára medzi sadrokartónovými doskami vyhotovená zo sadrovej hmoty Nida a výstužnej pásky Nida
- Tesniaca páska na akustickú izoláciu Nida
- Finálna úprava pomocou sadrovej hmoty Nida



## SYSTÉMY OBKLADOV INŠTALAČNÝCH ŠÁCHT NA NOSNEJ KONŠTRUKCII NIDA C50

### TECHNICKÉ PARAMETRE

Název systému Nida Šachty	Opláštenie sadrokartónom			Nosná konštrukcia		Izolačný materiál			Maxi- málna výška <sup>1)</sup>	Zvuková izolácia			Hmot- nosť výsta- vy 1 m <sup>2</sup>	Trieda po- žiarna odolno- sti <sup>2)</sup>	Špe- ciálny systém
				Typ profilu Nida	Osová vzdia- lenosť profilov Nida [mm]	Pre zvukovú izoláciu				[mm]	Rw [dB]	Ra1 [dB]			
	Nida	Hrúbka [mm]	Označenie podľa normy			Minerál- na vlna	Hrúbka [mm]	Hrúbka [kg/m <sup>2</sup> ]							
75A50/Expert	Expert	2x12,5	A	C50	600	sklená/ kamenná	50	12	2800	37	35	31	19,0	-	-
75A50/Woda <sup>3)</sup>	Woda	2x12,5	H2	C50	600	sklená/ kamenná	50	12	2800	37	35	31	19,0	-	-
75A50/Ogieň+	Ogieň Plus	2x12,5	DF	C50	600	sklená/ kamenná	50	12	2800	40	38	35	23,0	(R)EI30	-
75A50/WodaOgieň+	Woda Ogieň Plus	2x12,5	DFH2	C50	600	sklená/ kamenná	50	12	2800	40	38	35	23,0	(R)EI30	-
75A50/Cicha	Cicha	2x12,5	DFH1IR	C50	600	sklená/ kamenná	50	50	2800	47	44	39	28,0	(R)EI30	●
75A50/Twarda	Twarda	2x12,5	DEFH1IR	C50	600	sklená/ kamenná	50	50	2800	47	44	39	28,0	(R)EI30	●
75A50/Hydro	Hydro	2x12,5	GMFH1I	C50	600	sklená/ kamenná	50	12	2800	40	38	35	24,0	(R)EI30	●
80A50/Ogieň+	Ogieň Plus	2x15,0	DF	C50	600	sklená/ kamenná	50	12	3000	41	40	37	30,0	(R)EI60	-
80A50/Twarda	Twarda	2x15,0	DEFH1IR	C50	600	sklená/ kamenná	50	50	3000	48	46	40	33,0	(R)EI60	●
80A50/Hydro	Hydro	2x15,0	GMFH1I	C50	600	sklená/ kamenná	50	12	3000	41	40	37	30,0	(R)EI60	●

<sup>1)</sup> Maximálna výška v súlade s technickým posudkom ITB 1060/12/R33NK.

<sup>2)</sup> Požiarna klasifikácia ITB 01060.2/18/R130NZP/B.

<sup>3)</sup> V interiéroch s relatívnou vlhkosťou vzduchu do 85% (do 10 hodín) použiť dosku Nida Woda, ale v zónach vystavených intenzívnemu pôsobeniu vody odporúčame použiť sadrové dosky s vláknami Nida Hydro (horizontálne a vertikálne roviny pri vani, sprche a pod.).

### SPOTREBA MATERIÁLOV NA 1 M<sup>2</sup> OBKLADOV INŠTALAČNÝCH ŠÁCHT V SYSTÉME NIDA ŠACHTY

Název materiálu	J.m.	Typ systému Nida Šachty									
		75A50/Expert	75A50/Woda	75A50/Ogieň+	75A50/WodaOgieň+	75A50/Cicha	75A50/Twarda	75A50/Hydro	80A50/Ogieň+	80A50/Twarda	80A50/Hydro
Spotreba materiálu na 1 m <sup>2</sup>											
Doska Nida Expert 12,5 mm	m <sup>2</sup>	2,0	-	-	-	-	-	-	-	-	-
Doska Nida Woda 12,5 mm	m <sup>2</sup>	-	2,0	-	-	-	-	-	-	-	-
Doska Nida Ogieň Plus 12,5 mm	m <sup>2</sup>	-	-	2,0	-	-	-	-	-	-	-
Doska Nida Woda Ogieň Plus 12,5 mm	m <sup>2</sup>	-	-	-	2,0	-	-	-	-	-	-
Doska Nida Cicha 12,5 mm	m <sup>2</sup>	-	-	-	-	2,0	-	-	-	-	-
Doska Nida Twarda 12,5 mm	m <sup>2</sup>	-	-	-	-	-	2,0	-	-	-	-
Doska Nida Hydro 12,5 mm	m <sup>2</sup>	-	-	-	-	-	-	2,0	-	-	-
Doska Nida Ogieň Plus 15,0 mm	m <sup>2</sup>	-	-	-	-	-	-	-	2,0	-	-
Doska Nida Twarda 15,0 mm	m <sup>2</sup>	-	-	-	-	-	-	-	-	2,0	-
Doska Nida Hydro 15,0 mm	m <sup>2</sup>	-	-	-	-	-	-	-	-	-	2,0
Profil Nida C50	bm	1,8	1,8	1,8	1,8	1,8	1,8	1,8	1,8	1,8	1,8
Profil Nida U50	bm	0,7	0,7	0,7	0,7	0,7	0,7	0,7	0,7	0,7	0,7
Hmoždinka Nida	ks.	0,9	0,9	0,9	0,9	0,9	0,9	0,9	0,9	0,9	0,9
Rýchloskrutky Nida 3,5x25 mm	ks.	4,0	4,0	4,0	4,0	-	-	-	4,0	-	-
Rýchloskrutky Nida 3,5x35 mm	ks.	12,0	12,0	12,0	12,0	-	-	-	-	-	-
Rýchloskrutky Nida 3,5x45 mm	ks.	-	-	-	-	-	-	-	-	12,0	-
Rýchloskrutky Nida Twarda 4,2x38 mm	ks.	-	-	-	-	16,0	16,0	-	-	4,0	-
Rýchloskrutky Nida Twarda 4,2x55 mm	ks.	-	-	-	-	-	-	-	-	-	12,0
Rýchloskrutky Nida Hydro C5 3,5x25 mm	ks.	-	-	-	-	-	-	4,0	-	-	4,0
Rýchloskrutky Nida Hydro C5 3,5x41 mm	ks.	-	-	-	-	-	-	-	12,0	-	12,0
Výstužná páska Nida	bm	1,4	1,4	1,4	1,4	1,4	1,4	1,4	1,4	1,4	1,4
Zvukovo izolačná páska Nida	bm	0,6	0,6	0,6	0,6	0,6	0,6	0,6	0,6	0,6	0,6
Sadrový tmel Nida Start	kg	0,6	0,6	0,6	0,6	0,6	-	-	0,6	-	-
Sadrový tmel Nida Finish	kg	0,1	0,1	0,1	0,1	0,1	-	-	0,1	-	-
Hotová špachtľovacia hmota Nida Hydromix <sup>4)</sup>	kg	-	-	-	-	-	0,7	0,7	-	0,7	0,7
Minerálna vlna <sup>5)</sup>	m <sup>2</sup>	1,0	1,0	1,0	1,0	1,0	1,0	1,0	1,0	1,0	1,0

<sup>4)</sup> V prípade sadro-trieskových dosiek s vláknami Nida Twarda možno ako alternatívu použiť sadrový tmel Nida Max.

<sup>5)</sup> Použitie podľa požiadaviek.

Normy spotreby nezahŕňujú straty materiálu.



Infolinka Nida  
+421 918936300



www.siniat.sk



Kalkulátor systémov Nida  
www.siniat.sk/kalkulacka



Vyhľadávač systémov Nida  
www.siniat.sk/produkty-a-systemy/systemy



PRVÉ SYSTÉMY  
SUŠEJ VÝSTAVBY  
NA TRHU  
SOZNAČENÍM CE

Navštívte náš kanál  
Siniat Nida



nida Šachta



Trieda požiarnej odolnosti: (R)EI60



Maximálna zvuková izolácia: 50 dB



Maximálna výška výstavby: 3000 mm



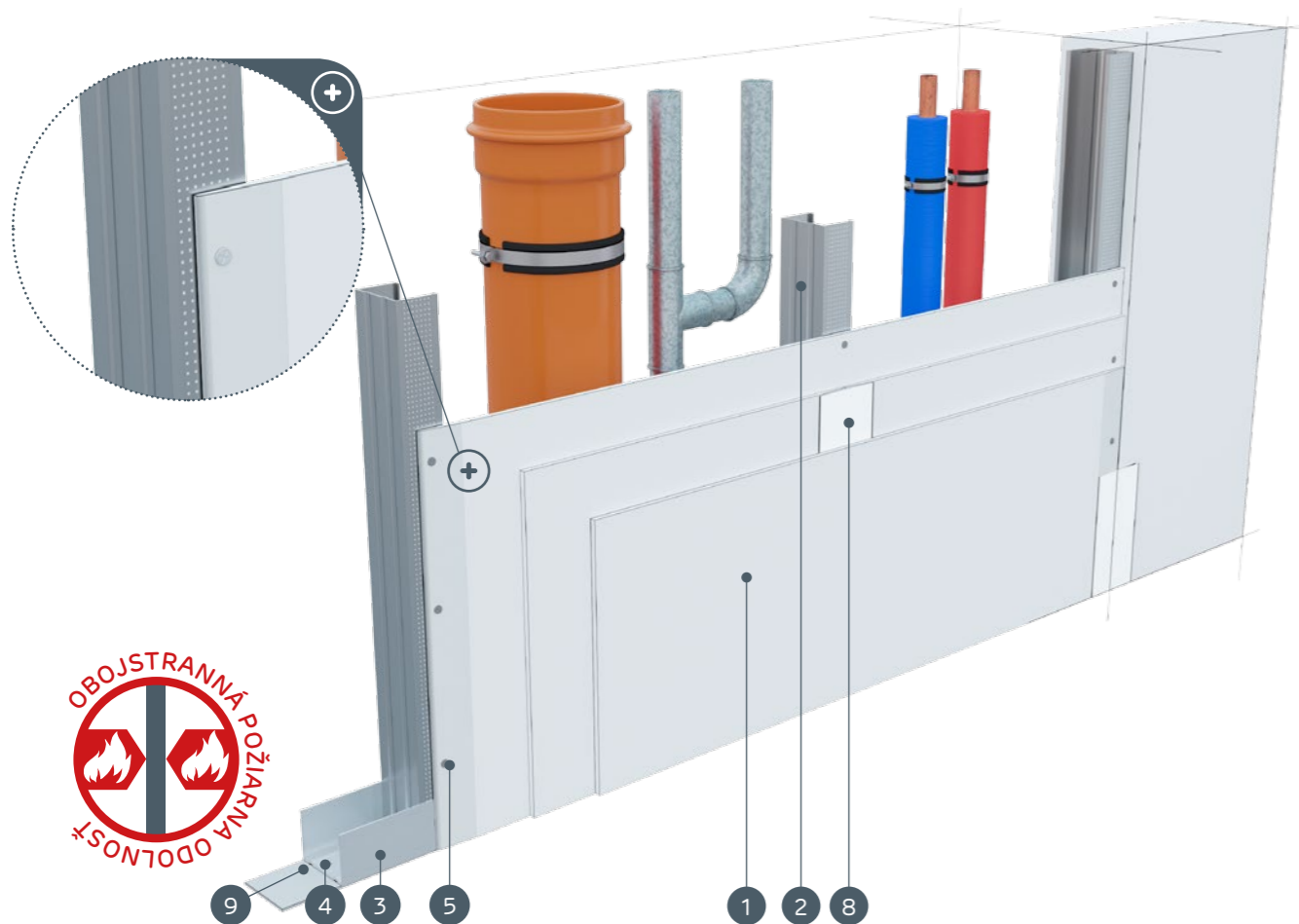
Hmotnosť 1 m<sup>2</sup> výstavby: 33,0-41,0 kg



Číslo súvisiaceho dokladu: ETA 15/0301

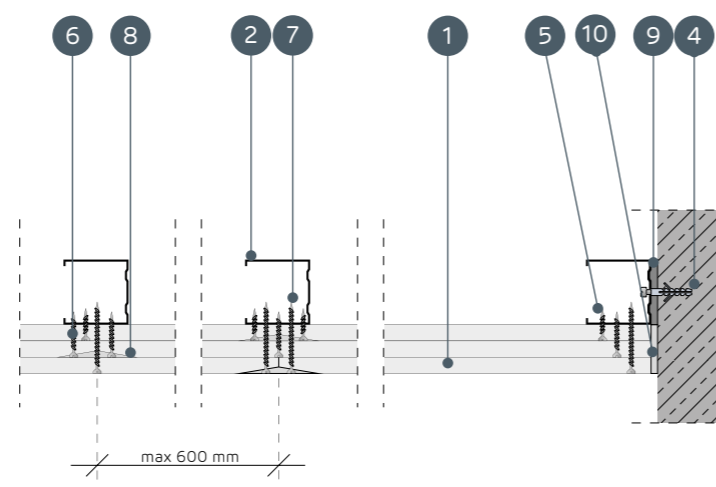
Vyhľadanie o úžitkových vlastnostiach:  
DoP/ShaftWall System/0019/15.11.2016

SYSTÉMY:  
87,5A50



MATERIÁLY:

- Sadrokartónová doska Nida
- Profil Nida C 50
- Profil Nida U 50
- Hmoždinka Nida
- Rýchloskrutky Nida 3,5 x 25 mm
- Rýchloskrutky Nida 3,5 x 35 mm
- Rýchloskrutky Nida 3,5 x 55 mm
- Škára medzi sadrokartónovými doskami vyhotovená zo sadrovej hmoty Nida a výstužnej pásky Nida
- Tesniaca páska na akustickú izoláciu Nida
- Finálna úprava pomocou sadrovej hmoty Nida



SYSTÉMY OBKLADOV INŠTALAČNÝCH ŠÁCHT NA NOSNEJ KONŠTRUKCII NIDA C50

TECHNICKÉ PARAMETRE

Název systému Nida Šachty	Opláštenie sadrokartónom			Nosná konštrukcia		Izolačný materiál			Maximálna výška <sup>1)</sup>	Zvuková izolácia			Hmotnosť výstavby 1 m <sup>2</sup>	Trieda požiarnej odolnosti <sup>2)</sup>	Špeciálny systém
				Typ profilu Nida	Osová vzdialenosť profilov Nida [mm]	Pre zvukovú izoláciu				Rw [dB]	Ra1 [dB]	Ra2 [dB]			
	Nida	Hrúbka [mm]	Označenie podľa normy			Minerálna vlna	Hrúbka [mm]	Hrúbka [kg/m <sup>2</sup> ]							
87,5A50/Ogieň+	Ogieň Plus	3x12,5	DF	C50	600	sklená/kamenná	50	12	3000	41	40	37	33,0	(R)EI60	-
87,5A50/WodaOgieň+	Woda Ogieň Plus	3x12,5	DFH2	C50	600	sklená/kamenná	50	12	3000	41	40	37	33,0	(R)EI60	-
87,5A50/Cicha	Cicha	3x12,5	DFH1IR	C50	600	sklená/kamenná	50	50	3000	50	48	42	41,0	(R)EI60	●
87,5A50/Twarda	Twarda	3x12,5	DEFH1IR	C50	600	sklená/kamenná	50	50	3000	50	48	42	41,0	(R)EI60	●
87,5A50/Hydro	Hydro	3x12,5	GMFH1I	C50	600	sklená/kamenná	50	12	3000	41	40	37	35,0	(R)EI60	●

<sup>1)</sup> Maximálna výška v súlade s technickým posudkom ITB 1060/12/R33NK.  
<sup>2)</sup> Požiarne klasifikácia ITB 01060.2/18/R130NZP/B.

SPOTREBA MATERIÁLOV NA 1 M<sup>2</sup> OBKLADOV INŠTALAČNÝCH ŠÁCHT V SYSTÉME NIDA ŠACHTY

Název materiálu	J.m.	Typ systému Nida Šachty				
		87,5A50/Ogieň+	87,5A50/WodaOgieň+	87,5A50/Cicha	87,5A50/Twarda	87,5A50/Hydro
Spotreba materiálu na 1 m <sup>2</sup>						
Doska Nida Ogieň Plus 12,5 mm	m <sup>2</sup>	3,0	-	-	-	-
Doska Nida Woda Ogieň Plus 12,5 mm	m <sup>2</sup>	-	3,0	-	-	-
Doska Nida Cicha 12,5 mm	m <sup>2</sup>	-	-	3,0	-	-
Doska Nida Twarda 12,5 mm	m <sup>2</sup>	-	-	-	3,0	-
Doska Nida Hydro 12,5 mm	m <sup>2</sup>	-	-	-	-	3,0
Profil Nida C50	bm	1,8	1,8	1,8	1,8	1,8
Profil Nida U50	bm	0,7	0,7	0,7	0,7	0,7
Hmoždinka Nida	ks.	0,9	0,9	0,9	0,9	0,9
Rýchloskrutky Nida 3,5x25 mm	ks.	4,0	4,0	-	-	-
Rýchloskrutky Nida 3,5x35 mm	ks.	4,0	4,0	-	-	-
Rýchloskrutky Nida 3,5x55 mm	ks.	12,0	12,0	-	-	-
Rýchloskrutky Nida Twarda 4,2x38 mm	ks.	-	-	8,0	8,0	-
Rýchloskrutky Nida Twarda 4,2x55 mm	ks.	-	-	12,0	12,0	-
Rýchloskrutky Nida Hydro C5 3,5x25 mm	ks.	-	-	-	-	4,0
Rýchloskrutky Nida Hydro C5 3,5x41 mm	ks.	-	-	-	-	4,0
Rýchloskrutky Nida Hydro C5 3,5x55 mm	ks.	-	-	-	-	12,0
Výstužná páska Nida	bm	1,4	1,4	1,4	1,4	1,4
Zvukovo izolačná páska Nida	bm	0,6	0,6	0,6	0,6	0,6
Sadrový tmel Nida Start	kg	0,9	0,9	0,9	-	-
Sadrový tmel Nida Finish	kg	0,1	0,1	0,1	-	-
Hotová špachtľovacia hmota Nida Hydromix <sup>3)</sup>	kg	-	-	-	1,0	1,0
Minerálna vlna <sup>4)</sup>	m <sup>2</sup>	1,0	1,0	1,0	1,0	1,0

<sup>3)</sup> V prípade sadro-trieskových dosiek s vláknami Nida Twarda možno ako alternatívu použiť sadrový tmel Nida Max.

<sup>4)</sup> Použitie podľa požiadaviek. Normy spotreby nezahrňujú straty materiálu.

nida Šachta



Trieda  
požiarnej  
odolnosti:  
(R)EI90  
(R)EI120



Maximálna  
zvuková  
izolácia:  
54 dB



Maximálna  
výška  
výstavby:  
3500 mm



Hmotnosť 1  
m<sup>2</sup>  
výstavby:  
43,0-65,0 kg

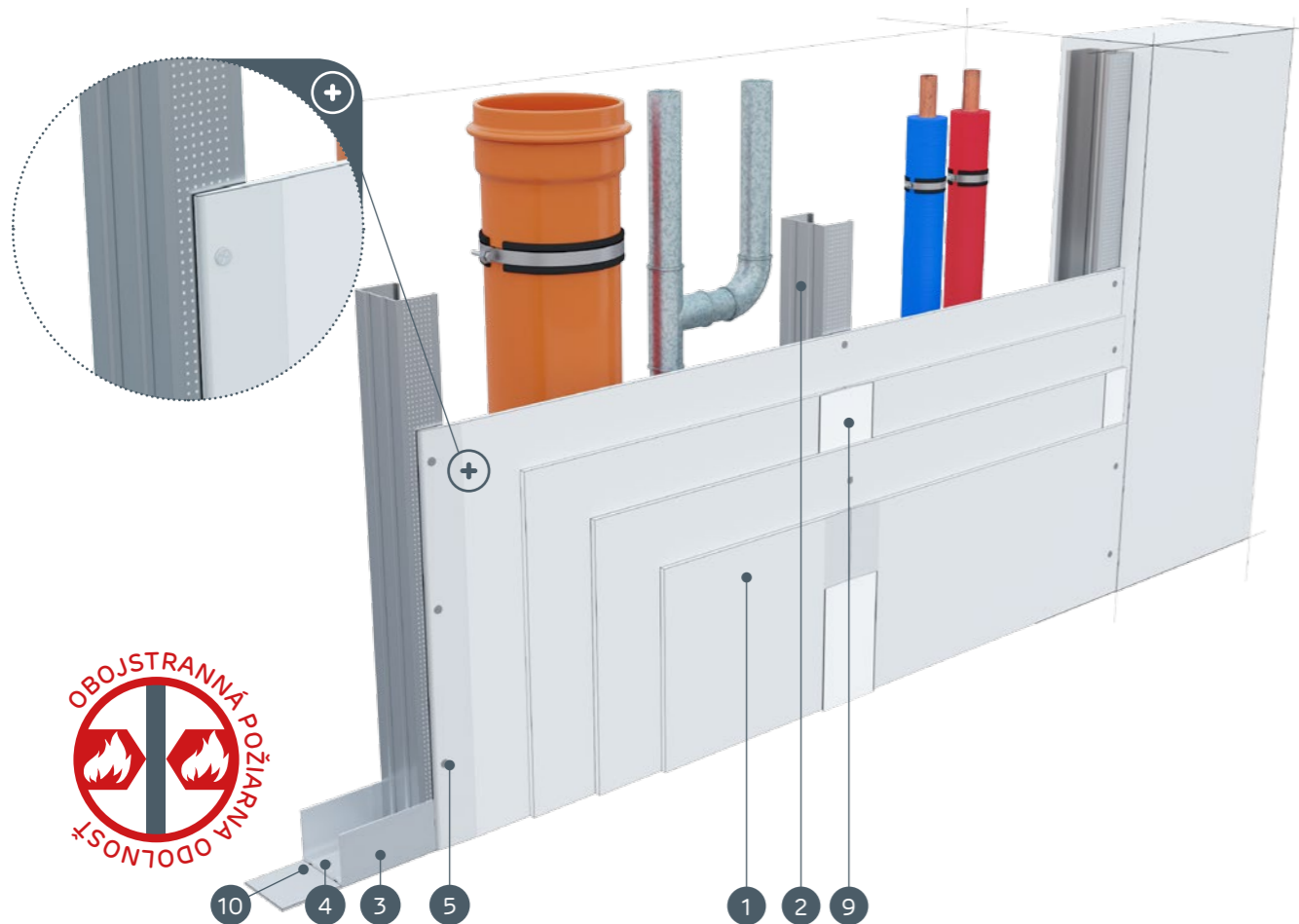


Číslo  
súvisiaceho  
dokladu:  
ETA 15/0301

Vyhľadanie o úžitkových vlastnostiach:  
DoP/ShaftWall System/0019/15.11.2016

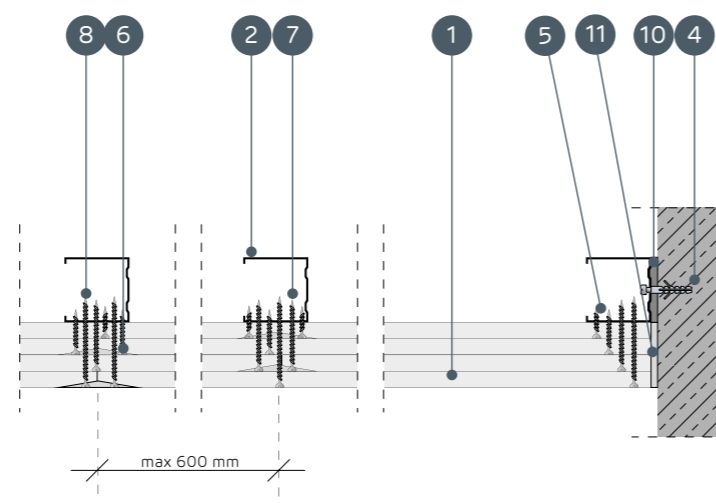
SYSTÉMY:

100A50; 105A50; 110A50



MATERIÁLY:

- Sadrokartónová doska Nida
- Profil Nida C 50
- Profil Nida U 50
- Hmoždinka Nida
- Rýchloskrutky Nida 3,5 x 25 mm
- Rýchloskrutky Nida 3,5 x 35 mm
- Rýchloskrutky Nida 3,5 x 55 mm
- Rýchloskrutky Nida 4,2 x 70 mm
- Škára medzi sadrokartónovými doskami vyhotovená zo sadrovej hmoty Nida a výstužnej pásky Nida
- Tesniaca páska na akustickú izoláciu Nida šírka 50 mm
- Finálna úprava pomocou sadrovej hmoty Nida



## SYSTÉMY OBKLADOV INŠTALAČNÝCH ŠÁCHT NA NOSNEJ KONŠTRUKCII NIDA C50

### TECHNICKÉ PARAMETRE

Název systému Nida Šachty	Opláštenie sadrokartónom			Nosná konštrukcia		Izolačný materiál			Maximálna výška <sup>1)</sup>	Zvuková izolácia <sup>3)</sup>			Hmotnosť výstavby 1 m <sup>2</sup>	Trieda požiarnej odolnosti <sup>2)</sup>	Špeciálny systém
				Typ profilu Nida	Osová vzdialenosť profilov Nida [mm]	Pre zvukovú izoláciu									
	Nida	Hrúbka [mm]	Označenie podľa normy			Minerálna vlna	Hrúbka [mm]	Hrúbka [kg/m <sup>2</sup> ]	[mm]	Rw [dB]	Ra1 [dB]	Ra2 [dB]			
100A50/Ogieň+	Ogieň Plus	4x12,5	DF	C50	600	sklená/kamenná	50	14	3250	41	40	38	43,0	(R)EI90	-
100A50/WodaOgieň+	Woda Ogieň Plus	4x12,5	DFH2	C50	600	sklená/kamenná	50	14	3250	41	40	38	43,0	(R)EI90	-
100A50/Cicha	Cicha	4x12,5	DFH1IR	C50	600	sklená/kamenná	50	50	3250	53	50	45	54,0	(R)EI90	●
100A50/Twarda	Twarda	4x12,5	DEFH1IR	C50	600	sklená/kamenná	50	50	3250	53	50	45	54,0	(R)EI90	●
100A50/Hydro	Hydro	4x12,5	GMFH1I	C50	600	sklená/kamenná	50	14	3250	41	40	38	46,0	(R)EI90	●
105A50/Ogieň+	Ogieň Plus	2x12,5 + 2x15,0	DF	C50	600	sklená/kamenná	50	14	3250	41	40	38	50,0	(R)EI120	-
110A50/Ogieň+	Ogieň Plus	4x15,0	DF	C50	600	sklená/kamenná	50	14	3500	42	41	39	57,0	(R)EI120	-
110A50/Twarda	Twarda	4x15,0	DEFH1IR	C50	600	sklená/kamenná	50	50	3500	54	51	46	65,0	(R)EI120	●
110A50/Hydro	Hydro	4x15,0	GMFH1I	C50	600	sklená/kamenná	50	14	3500	42	41	39	57,0	(R)EI120	●

<sup>1)</sup> Maximálna výška v súlade s technickým posudkom ITB 1060/12/R33NK.

<sup>2)</sup> Požiarne klasifikácia ITB 01060.2/18/R130NZP/B.

<sup>3)</sup> Akustická izolácia odhadnutá na základe simulácií v programe INSUL.

### SPOTREBA MATERIÁLOV NA 1 M<sup>2</sup> OBKLADOV INŠTALAČNÝCH ŠÁCHT V SYSTÉME NIDA ŠACHTY

Název materiálu	J.m.	Typ systému Nida Šachty									
		100A50/ Ogieň+	100A50/ WodaOgieň+	100A50/ Cicha	100A50/ Twarda	100A50/ Hydro	105A50/ Ogieň+	110A50/ Ogieň+	110A50/ Twarda	110A50/ Hydro	
		Spotreba materiálu na 1 m <sup>2</sup>									
Doska Nida Ogieň Plus 12,5 mm	m <sup>2</sup>	4,0	-	-	-	-	2,0	-	-	-	
Doska Nida Woda Ogieň Plus 12,5 mm	m <sup>2</sup>	-	4,0	-	-	-	-	-	-	-	
Doska Nida Cicha 12,5 mm	m <sup>2</sup>	-	-	4,0	-	-	-	-	-	-	
Doska Nida Twarda 12,5 mm	m <sup>2</sup>	-	-	-	4,0	-	-	-	-	-	
Doska Nida Hydro 12,5 mm	m <sup>2</sup>	-	-	-	-	4,0	-	-	-	-	
Doska Nida Ogieň Plus 15,0 mm	m <sup>2</sup>	-	-	-	-	-	2,0	4,0	-	-	
Doska Nida Twarda 15,0 mm	m <sup>2</sup>	-	-	-	-	-	-	-	4,0	-	
Doska Nida Hydro 15,0 mm	m <sup>2</sup>	-	-	-	-	-	-	-	-	4,0	
Profil Nida C50	bm	1,8	1,8	1,8	1,8	1,8	1,8	1,8	1,8	1,8	
Profil Nida U50	bm	0,7	0,7	0,7	0,7	0,7	0,7	0,7	0,7	0,7	
Hmoždinka Nida	ks.	0,9	0,9	0,9	0,9	0,9	0,9	0,9	0,9	0,9	
Rýchloskrutky Nida 3,5x25 mm	ks.	4,0	4,0	-	-	-	4,0	4,0	-	-	
Rýchloskrutky Nida 3,5x35 mm	ks.	4,0	4,0	-	-	-	-	-	-	-	
Rýchloskrutky Nida 3,5x45 mm	ks.	-	-	-	-	-	4,0	4,0	-	-	
Rýchloskrutky Nida 3,5x55 mm	ks.	4,0	4,0	-	-	-	4,0	4,0	-	-	
Rýchloskrutky Nida 4,2x70 mm	ks.	12,0	12,0	-	-	-	12,0	12,0	-	-	
Rýchloskrutky Nida Twarda 4,2x38 mm	ks.	-	-	8,0	8,0	-	-	-	4,0	-	
Rýchloskrutky Nida Twarda 4,2x55 mm	ks.	-	-	4,0	4,0	-	-	-	8,0	-	
Rýchloskrutky Nida Twarda 4,2x70 mm	ks.	-	-	12,0	12,0	-	-	-	12,0	-	
Rýchloskrutky Nida Hydro C5 3,5x25 mm	ks.	-	-	-	-	4,0	-	-	-	4,0	
Rýchloskrutky Nida Hydro C5 3,5x41 mm	ks.	-	-	-	-	4,0	-	-	-	4,0	
Rýchloskrutky Nida Hydro C5 3,5x55 mm	ks.	-	-	-	-	4,0	-	-	-	4,0	
Rýchloskrutky Nida Hydro C5 4,2x70 mm	ks.	-	-	-	-	12,0	-	-	-	12,0	
Výstužná páska Nida	bm	1,4	1,4	1,4	1,4	1,4	1,4	1,4	1,4	1,4	
Zvukovo izolačná páska Nida	bm	0,6	0,6	0,6	0,6	0,6	0,6	0,6	0,6	0,6	
Sadrový tmel Nida Start	kg	1,2	1,2	1,2	-	-	1,2	1,2	-	-	
Sadrový tmel Nida Finish	kg	0,1	0,1	0,1	-	-	0,1	0,1	-	-	
Hotová špachtľovacia hmota Nida Hydromix <sup>4)</sup>	kg	-	-	-	1,3	1,3	-	-	1,3	1,3	
Minerálna vlna <sup>5)</sup>	m <sup>2</sup>	1,0	1,0	1,0	1,0	1,0	1,0	1,0	1,0	1,0	

<sup>4)</sup> V prípade sadro-trieskových dosiek s vláknami Nida Twarda možno ako alternatívu použiť sadrový tmel Nida Max.

<sup>5)</sup> Použitie podľa požiadaviek.

Normy spotreby nezahŕňujú straty materiálu.



Infolinka Nida  
+421 918936300



www.siniat.sk



Kalkulátor systémov Nida  
www.siniat.sk/kalkulacka



Vyhľadávač systémov Nida  
www.siniat.sk/produkty-a-systemy/systemy



PRVÉ SYSTÉMY  
SUŠEJ VÝSTAVBY  
NA TRHU  
SOZNAČENÍM CE

Navštívte náš kanál  
Siniat Nida





**nida Šachta**



Trieda požiarinej odolnosti:



Maximálna zvuková izolácia:  
50 dB



Maximálna výška výstavby:  
4000 mm



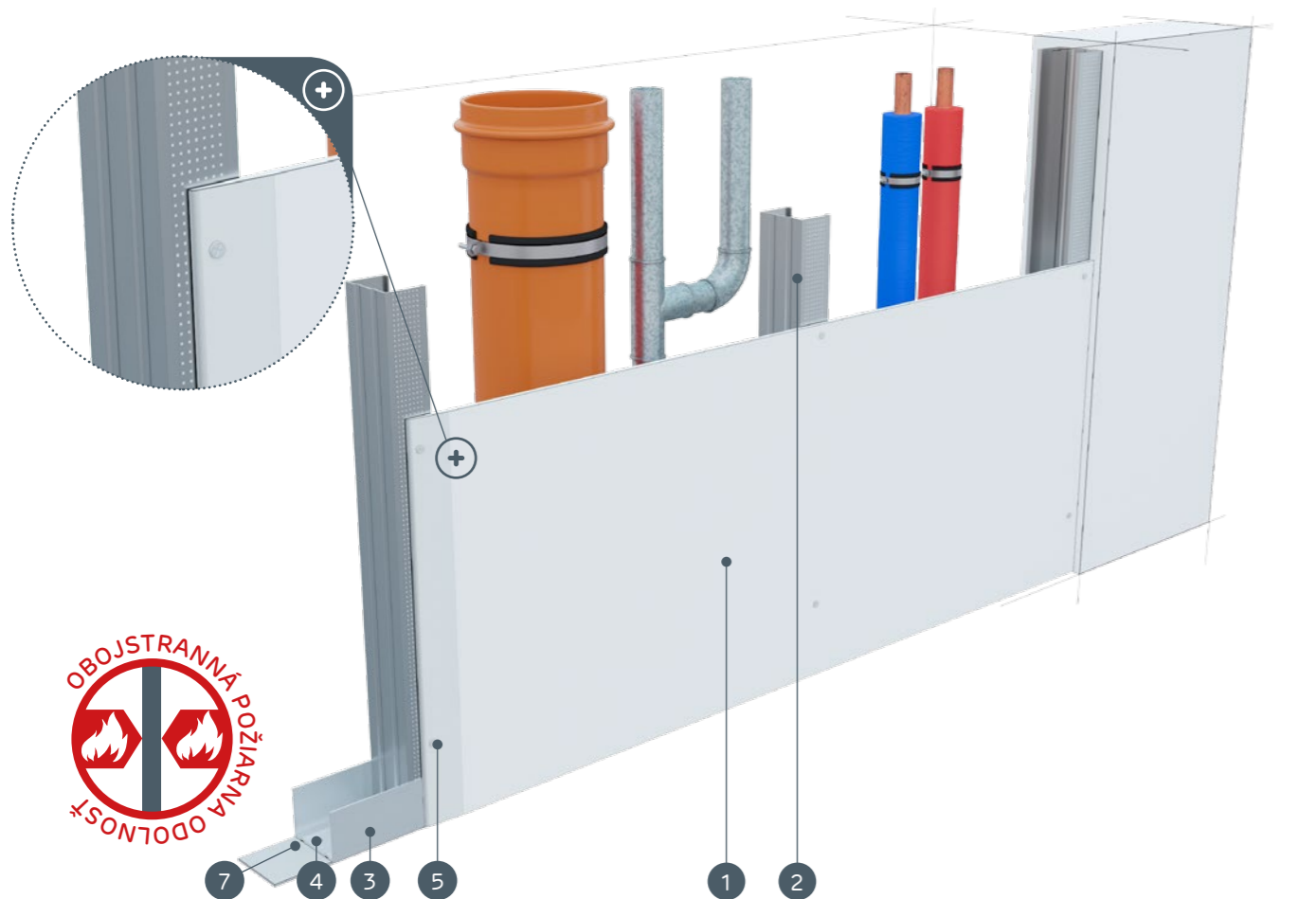
Hmotnosť 1 m<sup>2</sup> výstavby:  
11,0-18,0 kg



Číslo súvisiaceho dokladu:  
ETA 15/0301

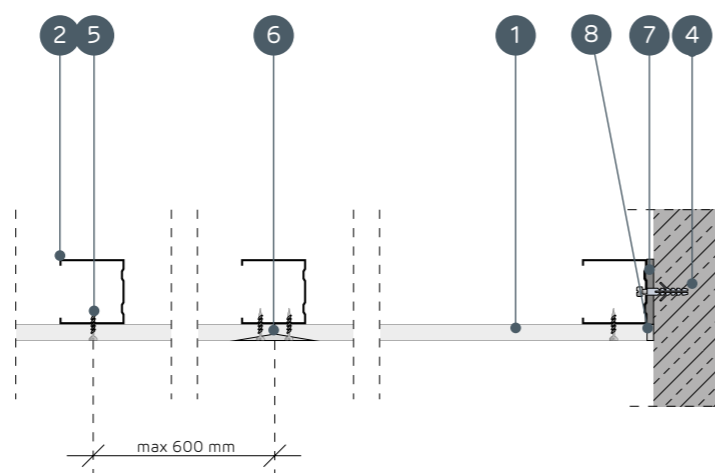
SYSTÉMY:  
**87,5A75; 90A75**

Vyhľadanie o úžitkových vlastnostiach:  
 DoP/ShaftWall System/0019/15.11.2016



**MATERIÁLY:**

- Sadrokartónová doska Nida
- Profil Nida C 75
- Profil Nida U 75
- Hmoždinka Nida
- Rýchloskrutky Nida 3,5 x 25 mm
- Škára medzi sadrokartónovými doskami vyhotovená zo sadrovej hmoty Nida a výstužnej pásky Nida
- Tesniaca páska na akustickú izoláciu Nida
- Finálna úprava pomocou sadrovej hmoty Nida



SYSTÉMY OBKLADOV INŠTALAČNÝCH ŠÁCHT NA NOSNEJ KONŠTRUKCII  
**NIDA C75**

**TECHNICKÉ PARAMETRE**

Název systému Nida Šachty	Opláštenie sadrokartónom			Nosná konštrukcia		Izolačný materiál			Maximálna výška <sup>1)</sup>	Zvuková izolácia			Hmotnosť výstavby 1 m <sup>2</sup>	Trieda požiarnej odolnosti	Špeciálny systém
				Typ profilu Nida	Osová vzdialenosť profilov Nida [mm]	Pre zvukovú izoláciu				Rw [dB]	Ra1 [dB]	Ra2 [dB]			
	Nida	Hrúbka [mm]	Označenie podľa normy			Minerálna vlna	Hrúbka [mm]	Hrúbka [kg/m <sup>2</sup> ]							
87,5A75/Expert	Expert	12,5	A	C75	600	sklená/kamenná	50	12	4000	34	32	28	11,0	-	-
87,5A75/Woda <sup>2)</sup>	Woda	12,5	H2	C75	600	sklená/kamenná	50	12	4000	34	32	28	11,0	-	-
87,5A75/Ogieň+	Ogieň Plus	12,5	DF	C75	600	sklená/kamenná	50	12	4000	36	34	30	13,0	-	-
87,5A75/WodaOgieň+	Woda Ogieň Plus	12,5	DFH2	C75	600	sklená/kamenná	50	12	4000	36	34	30	13,0	-	-
87,5A75/Cicha	Cicha	12,5	DFH1IR	C75	600	sklená/kamenná	75	50	4000	50	48	42	16,0	-	●
87,5A75/Twarda	Twarda	12,5	DEFH1IR	C75	600	sklená/kamenná	75	50	4000	50	48	42	16,0	-	●
87,5A75/Hydro	Hydro	12,5	GMFH1I	C75	600	sklená/kamenná	50	12	4000	36	34	30	14,0	-	●
90A75/Ogieň+	Ogieň Plus	15,0	DF	C75	600	sklená/kamenná	50	12	4000	36	34	30	16,0	-	-
90A75/Twarda	Twarda	15,0	DEFH1IR	C75	600	sklená/kamenná	75	50	4000	50	48	42	18,0	-	●
90A75/Hydro	Hydro	15,0	GMFH1I	C75	600	sklená/kamenná	50	12	4000	36	34	30	16,0	-	●

<sup>1)</sup> Maximálna výška v súlade s technickým posudkom ITB 1060/12/R33NK.

<sup>2)</sup> V interiéroch s relatívnou vlhkosťou vzduchu do 85% (do 10 hodín) použitie dosky Nida Woda, ale v zónach vystavených intenzívnemu pôsobeniu vody odporúčame použiť sadrové dosky s vlákнами Nida Hydro (horizontálne a vertikálne roviny pri vani, sprche a pod.).

**SPOTREBA MATERIÁLOV NA 1 M<sup>2</sup> OBKLADOV INŠTALAČNÝCH ŠÁCHT V SYSTÉME NIDA ŠACHTY**

Název materiálu	J.m.	Typ systému Nida Šachty									
		87,5A75/Expert	87,5A75/Woda	87,5A75/Ogieň+	87,5A75/WodaOgieň+	87,5A75/Cicha	87,5A75/Twarda	87,5A75/Hydro	90A75/Ogieň+	90A75/Twarda	90A75/Hydro
		Spotreba materiálu na 1 m <sup>2</sup>									
Doska Nida Expert 12,5 mm	m <sup>2</sup>	1,0	-	-	-	-	-	-	-	-	-
Doska Nida Woda 12,5 mm	m <sup>2</sup>	-	1,0	-	-	-	-	-	-	-	-
Doska Nida Ogieň Plus 12,5 mm	m <sup>2</sup>	-	-	1,0	-	-	-	-	-	-	-
Doska Nida Woda Ogieň Plus 12,5 mm	m <sup>2</sup>	-	-	-	1,0	-	-	-	-	-	-
Doska Nida Cicha 12,5 mm	m <sup>2</sup>	-	-	-	-	1,0	-	-	-	-	-
Doska Nida Twarda 12,5 mm	m <sup>2</sup>	-	-	-	-	-	1,0	-	-	-	-
Doska Nida Hydro 12,5 mm	m <sup>2</sup>	-	-	-	-	-	-	1,0	-	-	-
Doska Nida Ogieň Plus 15,0 mm	m <sup>2</sup>	-	-	-	-	-	-	-	1,0	-	-
Doska Nida Twarda 15,0 mm	m <sup>2</sup>	-	-	-	-	-	-	-	-	1,0	-
Doska Nida Hydro 15,0 mm	m <sup>2</sup>	-	-	-	-	-	-	-	-	-	1,0
Profil Nida C75	bm	1,8	1,8	1,8	1,8	1,8	1,8	1,8	1,8	1,8	1,8
Profil Nida U75	bm	0,7	0,7	0,7	0,7	0,7	0,7	0,7	0,7	0,7	0,7
Hmoždinka Nida	ks.	0,9	0,9	0,9	0,9	0,9	0,9	0,9	0,9	0,9	0,9
Rýchloskrutky Nida 3,5x25 mm	ks.	12,0	12,0	12,0	12,0	-	-	-	12,0	-	-
Rýchloskrutky Nida Twarda 4,2x38 mm	ks.	-	-	-	-	12,0	12,0	-	-	12,0	-
Rýchloskrutky Nida Hydro C5 3,5x25 mm	ks.	-	-	-	-	-	-	12,0	-	-	12,0
Výstužná páska Nida	bm	1,4	1,4	1,4	1,4	1,4	1,4	1,4	1,4	1,4	1,4
Zvukovo izolačná páska Nida	bm	0,6	0,6	0,6	0,6	0,6	0,6	0,6	0,6	0,6	0,6
Sadrový tmel Nida Start	kg	0,3	0,3	0,3	0,3	0,3	-	-	0,3	-	-
Sadrový tmel Nida Finish	kg	0,1	0,1	0,1	0,1	0,1	-	-	0,1	-	-
Hotová špachtľovacia hmota Nida Hydromix <sup>3)</sup>	kg	-	-	-	-	-	0,4	0,4	-	0,4	0,4
Minerálna vlna <sup>4)</sup>	m <sup>2</sup>	1,0	1,0	1,0	1,0	1,0	1,0	1,0	1,0	1,0	1,0

<sup>3)</sup> V prípade sadro-trieskových dosiek s vlákнами Nida Twarda možno ako alternatívu použiť sadrový tmel Nida Max.

<sup>4)</sup> Použitie podľa požiadaviek.

Normy spotreby nezahrňujú straty materiálu.

nida Šachta



Trieda  
požiarnej  
odolnosti:  
(R)EI30  
(R)EI60



Maximálna  
zvuková  
izolácia:  
56 dB



Maximálna  
výška  
výstavby:  
4000 mm



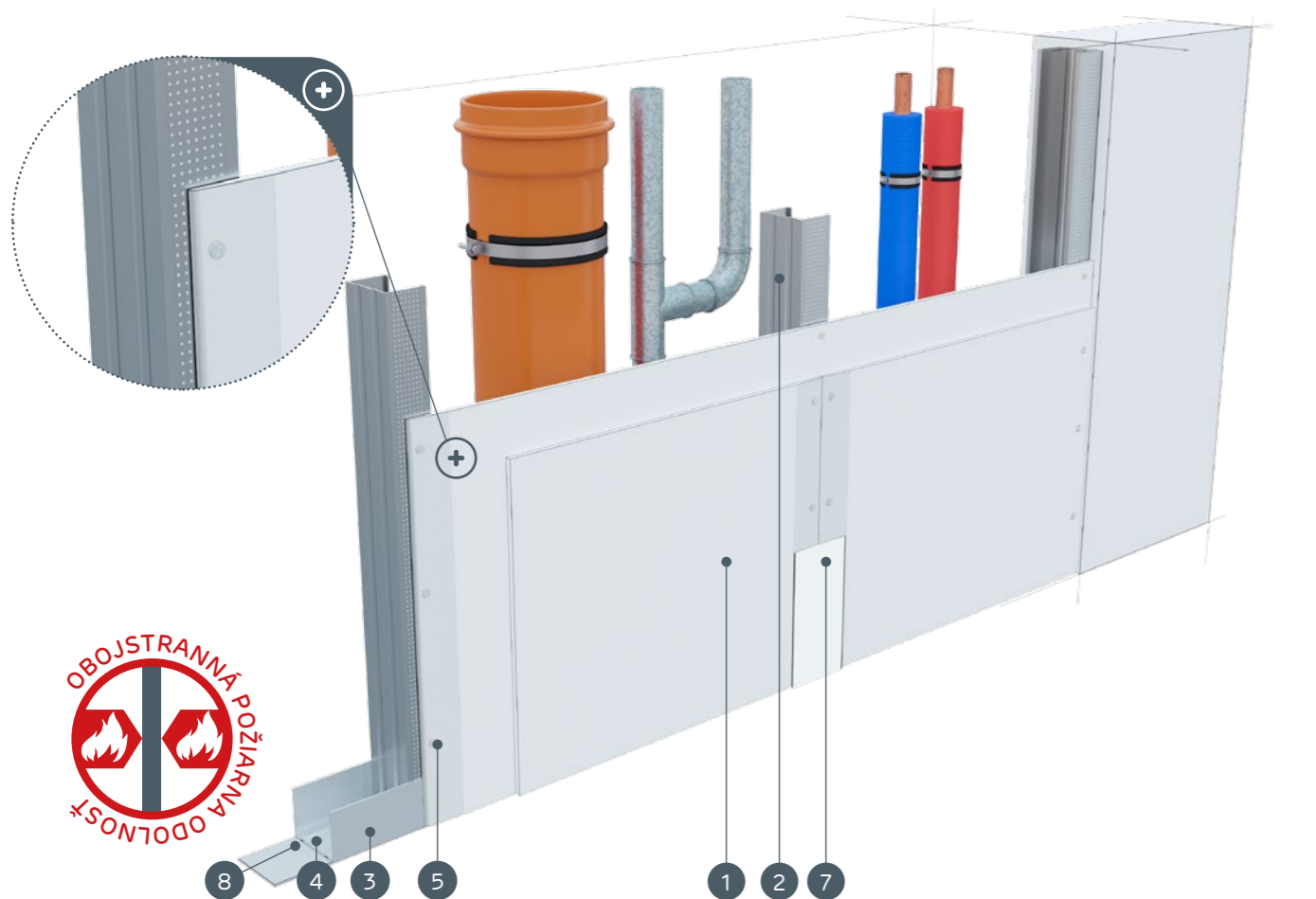
Hmotnosť 1  
m<sup>2</sup>  
výstavby:  
19,0-33,0 kg



Číslo  
súvisiaceho  
dokladu:  
ETA 15/0301

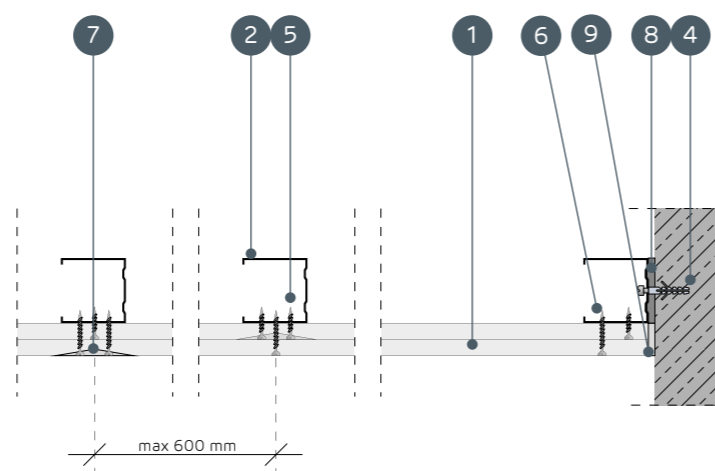
Vyhľadanie o úžitkových vlastnostiach:  
DoP/ShaftWall System/0019/15.11.2016

SYSTÉMY:  
100A75; 105A75



MATERIÁLY:

- Sadrokartónová doska Nida
- Profil Nida C 75
- Profil Nida U 75
- Hmoždinka Nida
- Rýchloskrutky Nida 3,5 x 25 mm
- Rýchloskrutky Nida 3,5 x 35 mm
- Škára medzi sadrokartónovými doskami vyhotovená zo sadrovej hmoty Nida a výstužnej pásky Nida
- Tesniaca páska na akustickú izoláciu Nida
- Finálna úprava pomocou sadrovej hmoty Nida



SYSTÉMY OBKLADOV INŠTALAČNÝCH ŠÁCHT NA NOSNEJ  
KONŠTRUKCII NIDA C75

TECHNICKÉ PARAMETRE

Název systému Nida Šachty	Opláštenie sadrokartónom			Nosná konštrukcia		Izolačný materiál			Maxi- málna výška <sup>1)</sup>	Zvuková izolácia			Hmot- nosť výsta- vy 1 m <sup>2</sup>	Trieda po- žiarnej odolno- sti <sup>2)</sup>	Špe- ciálny systém
				Typ profilu Nida	Osová vzdia- lenosť profilov Nida [mm]	Pre zvukovú izoláciu				Rw [dB]	Ra1 [dB]	Ra2 [dB]			
	Nida	Hrúbka [mm]	Označenie podľa normy			Minerál- na vlna	Hrúbka [mm]	Hrúbka [kg/m <sup>2</sup> ]							
100A75/Expert	Expert	2x12,5	A	C75	600	sklená/ kamenná	50	12	3500	37	35	31	19,0	-	-
100A75/Woda <sup>3)</sup>	Woda	2x12,5	H2	C75	600	sklená/ kamenná	50	12	3500	37	35	31	19,0	-	-
100A75/Ogieň+	Ogieň Plus	2x12,5	DF	C75	600	sklená/ kamenná	50	12	3500	40	38	35	23,0	(R)EI30	-
100A75/WodaOgieň+	Woda Ogieň Plus	2x12,5	DFH2	C75	600	sklená/ kamenná	50	12	3500	40	38	35	23,0	(R)EI30	-
100A75/Cicha	Cicha	2x12,5	DFH1IR	C75	600	sklená/ kamenná	75	50	3500	55	53	47	28,0	(R)EI30	●
100A75/Twarda	Twarda	2x12,5	DEFH1IR	C75	600	sklená/ kamenná	75	50	3500	55	53	47	28,0	(R)EI30	●
100A75/Hydro	Hydro	2x12,5	GMFH1I	C75	600	sklená/ kamenná	50	12	3500	40	38	35	24,0	(R)EI30	●
105A75/Ogieň+	Ogieň Plus	2x15,0	DF	C75	600	sklená/ kamenná	50	12	4000	41	40	37	30,0	(R)EI60	-
105A75/Twarda	Twarda	2x15,0	DEFH1IR	C75	600	sklená/ kamenná	75	50	4000	56	54	48	33,0	(R)EI60	●
105A75/Hydro	Hydro	2x15,0	GMFH1I	C75	600	sklená/ kamenná	50	12	4000	41	40	37	30,0	(R)EI60	●

<sup>1)</sup> Maximálna výška v súlade s technickým posudkom ITB 1060/12/R33NK.

<sup>2)</sup> Požiarne klasifikácia ITB 01060.2/18/R13ONZP/B.

<sup>3)</sup> V interiéroch s relatívnou vlhkosťou vzduchu do 85% (do 10 hodín) použít dosku Nida Woda, ale v zónach vystavených intenzívnemu pôsobeniu vody odporúčame použiť sadrové dosky s vlákna Nida Hydro (horizontálne a vertikálne roviny pri vani, sprche a pod.)

SPOTREBA MATERIÁLOV NA 1 M<sup>2</sup> OBKLADOV INŠTALAČNÝCH ŠÁCHT V SYSTÉME NIDA ŠACHTY

Název materiálu	J.m.	Typ systému Nida Šachty									
		100A75/ Expert	100A75/ Woda	100A75/ Ogieň+	100A75/ WodaOgieň+	100A75/ Cicha	100A75/ Twarda	100A75/ Hydro	105A75/ Ogieň+	105A75/ Twarda	105A75/ Hydro
Spotreba materiálu na 1 m <sup>2</sup>											
Doska Nida Expert 12,5 mm	m <sup>2</sup>	2,0	-	-	-	-	-	-	-	-	-
Doska Nida Woda 12,5 mm	m <sup>2</sup>	-	2,0	-	-	-	-	-	-	-	-
Doska Nida Ogieň Plus 12,5 mm	m <sup>2</sup>	-	-	2,0	-	-	-	-	-	-	-
Doska Nida Woda Ogieň Plus 12,5 mm	m <sup>2</sup>	-	-	-	2,0	-	-	-	-	-	-
Doska Nida Cicha 12,5 mm	m <sup>2</sup>	-	-	-	-	2,0	-	-	-	-	-
Doska Nida Twarda 12,5 mm	m <sup>2</sup>	-	-	-	-	-	2,0	-	-	-	-
Doska Nida Hydro 12,5 mm	m <sup>2</sup>	-	-	-	-	-	-	2,0	-	-	-
Doska Nida Ogieň Plus 15,0 mm	m <sup>2</sup>	-	-	-	-	-	-	-	2,0	-	-
Doska Nida Twarda 15,0 mm	m <sup>2</sup>	-	-	-	-	-	-	-	-	2,0	-
Doska Nida Hydro 15,0 mm	m <sup>2</sup>	-	-	-	-	-	-	-	-	-	2,0
Profil Nida C75	bm	1,8	1,8	1,8	1,8	1,8	1,8	1,8	1,8	1,8	1,8
Profil Nida U75	bm	0,7	0,7	0,7	0,7	0,7	0,7	0,7	0,7	0,7	0,7
Hmoždinka Nida	ks.	0,9	0,9	0,9	0,9	0,9	0,9	0,9	0,9	0,9	0,9
Rýchloskrutky Nida 3,5x25 mm	ks.	4,0	4,0	4,0	4,0	-	-	-	4,0	-	-
Rýchloskrutky Nida 3,5x35 mm	ks.	12,0	12,0	12,0	12,0	-	-	-	-	-	-
Rýchloskrutky Nida 3,5x45 mm	ks.	-	-	-	-	-	-	-	12,0	-	-
Rýchloskrutky Nida Twarda 4,2x38 mm	ks.	-	-	-	-	16,0	16,0	-	-	4,0	-
Rýchloskrutky Nida Twarda 4,2x55 mm	ks.	-	-	-	-	-	-	-	-	12,0	-
Rýchloskrutky Nida Hydro C5 3,5x25 mm	ks.	-	-	-	-	-	-	4,0	-	-	4,0
Rýchloskrutky Nida Hydro C5 3,5x41 mm	ks.	-	-	-	-	-	-	12,0	-	-	12,0
Výstužná páska Nida	bm	1,4	1,4	1,4	1,4	1,4	1,4	1,4	1,4	1,4	1,4
Zvukovo izolačná páska Nida	bm	0,6	0,6	0,6	0,6	0,6	0,6	0,6	0,6	0,6	0,6
Sadrový tmel Nida Start	kg	0,6	0,6	0,6	0,6	0,6	-	-	0,6	-	-
Sadrový tmel Nida Finish	kg	0,1	0,1	0,1	0,1	0,1	-	-	0,1	-	-
Hotová špachtľovacia hmota Nida Hydromix <sup>4)</sup>	kg	-	-	-	-	-	0,7	0,7	-	0,7	0,7
Minerálna vlna <sup>5)</sup>	m <sup>2</sup>	1,0	1,0	1,0	1,0	1,0	1,0	1,0	1,0	1,0	1,0

<sup>4)</sup> V prípade sadro-trieskových dosiek s vlákna Nida Twarda možno ako alternatívu použiť sadrový tmel Nida Max.

<sup>5)</sup> Použitie podľa požiadaviek.

Normy spotreby nezahrňujú straty materiálu.



Infolinka Nida  
+421 918936300



www.siniat.sk



Kalkulátor systémov Nida  
www.siniat.sk/kalkulacka



Vyhľadávač systémov Nida  
www.siniat.sk/produkty-a-systemy/systemy



PRVÉ SYSTÉMY  
SUCHEJ VÝSTAVBY  
NA TRHU  
SOZNAČENÍM CE

Navštívte náš kanál  
Siniat Nida



YouTube

nida Šachta



Trieda požiarnej odolnosti: (R)EI60



Maximálna zvuková izolácia: 58 dB



Maximálna výška výstavby: 4000 mm



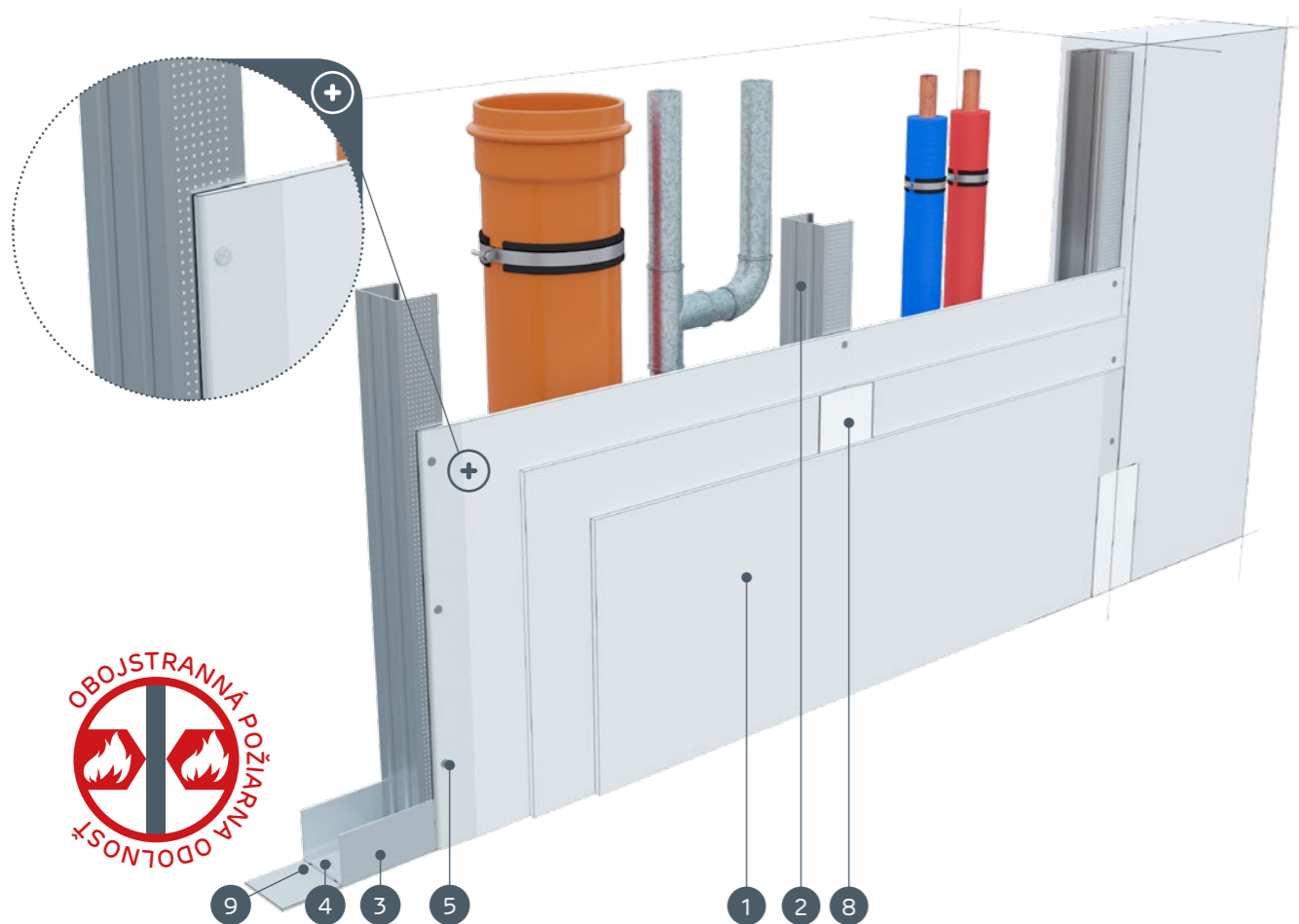
Hmotnosť 1 m<sup>2</sup> výstavby: 33,0-41,0 kg



Číslo súvisiaceho dokladu: ETA 15/0301

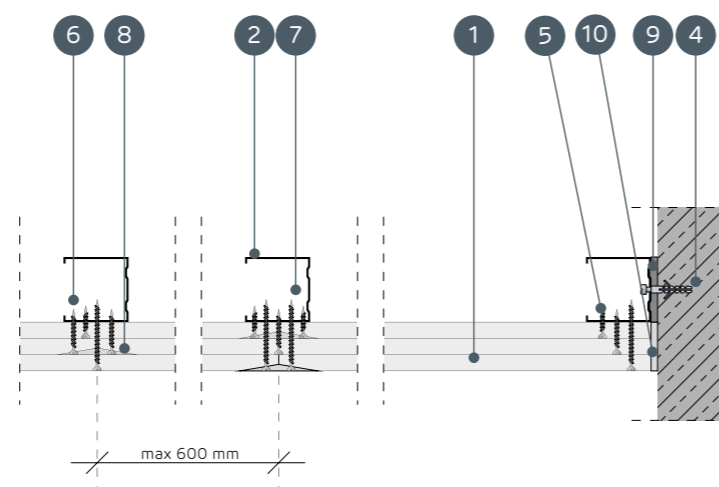
Vyhľadanie o úžitkových vlastnostiach:  
DoP/ShaftWall System/0019/15.11.2016

SYSTÉMY:  
112,5A75



MATERIÁLY:

- Sadrokartónová doska Nida
- Profil Nida C 75
- Profil Nida U 75
- Hmoždinka Nida
- Rýchloskrutky Nida 3,5 x 25 mm
- Rýchloskrutky Nida 3,5 x 35 mm
- Rýchloskrutky Nida 3,5 x 55 mm
- Škára medzi sadrokartónovými doskami vyhotovená zo sadrovej hmoty Nida a výstužnej pásky Nida
- Tesniaca páska na akustickú izoláciu Nida
- Finálna úprava pomocou sadrovej hmoty Nida



SYSTÉMY OBKLAĐOV INŠTALAČNÝCH ŠÁCHT NA NOSNEJ KONŠTRUKCII NIDA C75

TECHNICKÉ PARAMETRE

Název systému Nida Šachty	Opláštenie sadrokartónom			Nosná konštrukcia		Izolačný materiál			Maximálna výška <sup>1)</sup>	Zvuková izolácia			Hmotnosť výstavby 1 m <sup>2</sup>	Trieda požiarnej odolnosti <sup>2)</sup>	Špeciálny systém
				Typ profilu Nida	Osová vzdialenosť profilov Nida [mm]	Pre zvukovú izoláciu				Rw [dB]	Ra1 [dB]	Ra2 [dB]			
	Nida	Hrúbka [mm]	Označenie podľa normy			Minerálna vlna	Hrúbka [mm]	Hrúbka [kg/m <sup>3</sup> ]							
112,5A75/Ogieň+	Ogieň Plus	3x12,5	DF	C75	600	sklená/kamenná	50	12	4000	41	40	37	33,0	(R)EI60	-
112,5A75/WodaOgieň+	Woda Ogieň Plus	3x12,5	DFH2	C75	600	sklená/kamenná	50	12	4000	41	40	37	33,0	(R)EI60	-
112,5A75/Cicha	Cicha	3x12,5	DFH1IR	C75	600	sklená/kamenná	75	50	4000	58	56	50	41,0	(R)EI60	●
112,5A75/Twarda	Twarda	3x12,5	DEFH1IR	C75	600	sklená/kamenná	75	50	4000	58	56	50	41,0	(R)EI60	●
112,5A75/Hydro	Hydro	3x12,5	GMFH1I	C75	600	sklená/kamenná	50	12	4000	41	40	37	35,0	(R)EI60	●

<sup>1)</sup> Maximálna výška v súlade s technickým posudkom ITB 1060/12/R33NK.

<sup>2)</sup> Požiarne klasifikácia ITB 01060.2/18/R130NZP/B.

SPOTREBA MATERIÁLOV NA 1 M<sup>2</sup> OBKLAĐOV INŠTALAČNÝCH ŠÁCHT V SYSTÉME NIDA ŠACHTY

Název materiálu	J.m.	Typ systému Nida Šachty				
		112,5A75/Ogieň+	112,5A75/WodaOgieň+	112,5A75/Cicha	112,5A75/Twarda	112,5A75/Hydro
Spotreba materiálu na 1 m <sup>2</sup>						
Doska Nida Ogieň Plus 12,5 mm	m <sup>2</sup>	3,0	-	-	-	-
Doska Nida Woda Ogieň Plus 12,5 mm	m <sup>2</sup>	-	3,0	-	-	-
Doska Nida Cicha 12,5 mm	m <sup>2</sup>	-	-	3,0	-	-
Doska Nida Twarda 12,5 mm	m <sup>2</sup>	-	-	-	3,0	-
Doska Nida Hydro 12,5 mm	m <sup>2</sup>	-	-	-	-	3,0
Profil Nida C75	bm	1,8	1,8	1,8	1,8	1,8
Profil Nida U75	bm	0,7	0,7	0,7	0,7	0,7
Hmoždinka Nida	ks.	0,9	0,9	0,9	0,9	0,9
Rýchloskrutky Nida 3,5x25 mm	ks.	4,0	4,0	-	-	-
Rýchloskrutky Nida 3,5x35 mm	ks.	4,0	4,0	-	-	-
Rýchloskrutky Nida 3,5x55 mm	ks.	12,0	12,0	-	-	-
Rýchloskrutky Nida Twarda 4,2x38 mm	ks.	-	-	8,0	8,0	-
Rýchloskrutky Nida Twarda 4,2x55 mm	ks.	-	-	12,0	12,0	-
Rýchloskrutky Nida Hydro C5 3,5x25 mm	ks.	-	-	-	-	4,0
Rýchloskrutky Nida Hydro C5 3,5x41 mm	ks.	-	-	-	-	4,0
Rýchloskrutky Nida Hydro C5 3,5x55 mm	ks.	-	-	-	-	12,0
Výstužná páska Nida	bm	1,4	1,4	1,4	1,4	1,4
Zvukovo izolačná páska Nida	bm	0,6	0,6	0,6	0,6	0,6
Sadrový tmel Nida Start	kg	0,9	0,9	0,9	-	-
Sadrový tmel Nida Finish	kg	0,1	0,1	0,1	-	-
Hotová špachtľovacia hmota Nida Hydromix <sup>3)</sup>	kg	-	-	-	1,0	1,0
Minerálna vlna <sup>4)</sup>	m <sup>2</sup>	1,0	1,0	1,0	1,0	1,0

<sup>3)</sup> V prípade sadro-trieskových dosiek s vláknami Nida Twarda možno ako alternatívu použiť sadrový tmel Nida Max.

<sup>4)</sup> Použitie podľa požiadaviek.

Normy spotreby nezahrňujú straty materiálu.



nida Šachta



Trieda  
požiarnej  
odolnosti:  
(R)EI90  
(R)EI120



Maximálna  
zvuková  
izolácia:  
61 dB



Maximálna  
výška  
výstavby:  
4500 mm



Hmotnosť 1  
m<sup>2</sup>  
výstavby:  
43,0-65,0 kg

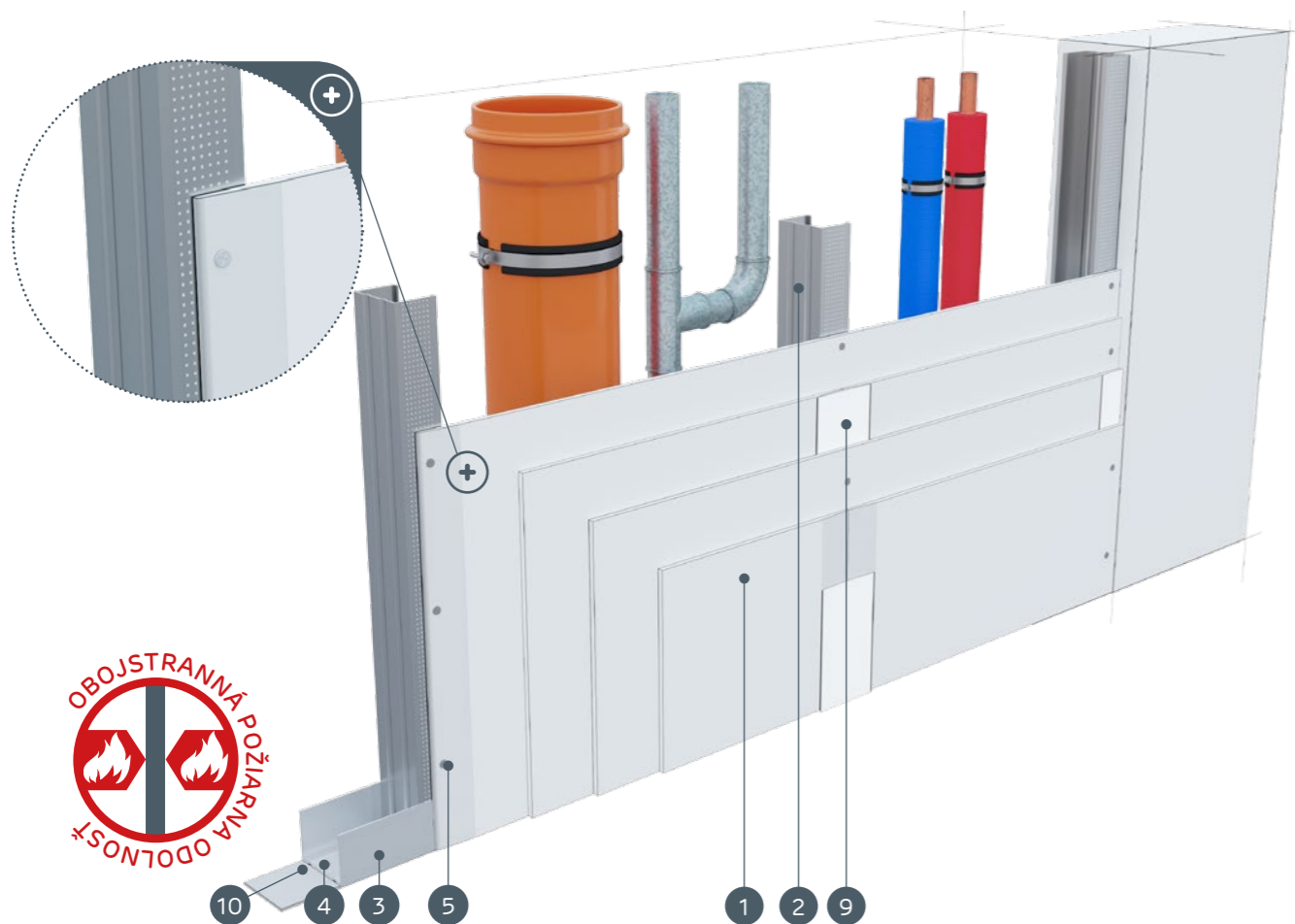


Číslo  
súvisiaceho  
dokladu:  
ETA 15/0301

Vyhľadanie o úžitkových vlastnostiach:  
DoP/ShaftWall System/0019/15.11.2016

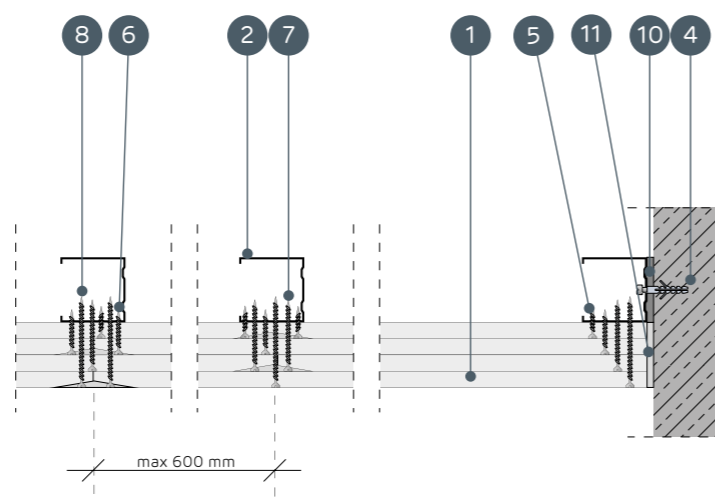
SYSTÉMY:

125A75; 130A75; 135A75



MATERIÁLY:

- Sadrokartónová doska Nida
- Profil Nida C 75
- Profil Nida U 75
- Hmoždinka Nida
- Rýchloskrutky Nida 3,5 x 25 mm
- Rýchloskrutky Nida 3,5 x 35 mm
- Rýchloskrutky Nida 3,5 x 55 mm
- Rýchloskrutky Nida 4,2 x 70 mm
- Škára medzi sadrokartónovými doskami vyhotovená zo sadrovej hmoty Nida a výstužnej pásky Nida
- Tesniaca páska na akustickú izoláciu Nida šírka 50 mm
- Finálna úprava pomocou sadrovej hmoty Nida



## SYSTÉMY OBKLADOV INŠTALAČNÝCH ŠÁCHT NA NOSNEJ KONŠTRUKCII NIDA C75

### TECHNICKÉ PARAMETRE

Název systému Nida Šachty	Opláštenie sadrokartónom			Nosná konštrukcia		Izolačný materiál			Maximálna výška <sup>1)</sup>	Zvuková izolácia <sup>3)</sup>			Hmotnosť výstavby 1 m <sup>2</sup>	Trieda požiarnej odolnosti <sup>2)</sup>	Špeciálny systém
				Typ profilu Nida	Osová vzdialenosť profilov Nida [mm]	Pre zvukovú izoláciu				[mm]	Rw [dB]	Ra1 [dB]			
	Nida	Hrúbka [mm]	Označenie podľa normy			Minerálna vlna	Hrúbka [mm]	Hrúbka [kg/m <sup>2</sup> ]							
125A75/Ogieň+	Ogieň Plus	4x12,5	DF	C75	600	sklená/kamenná	75	14	4250	43	41	38	43,0	(R)EI90	-
125A75/WodaOgieň+	Woda Ogieň Plus	4x12,5	DFH2	C75	600	sklená/kamenná	75	14	4250	43	41	38	43,0	(R)EI90	-
125A75/Cicha	Cicha	4x12,5	DFH1IR	C75	600	sklená/kamenná	75	50	4250	60	58	53	54,0	(R)EI90	●
125A75/Twarda	Twarda	4x12,5	DEFH1IR	C75	600	sklená/kamenná	75	50	4250	60	58	53	54,0	(R)EI90	●
125A75/Hydro	Hydro	4x12,5	GMFH1I	C75	600	sklená/kamenná	75	14	4250	43	41	38	46,0	(R)EI90	●
130A75/Ogieň+	Ogieň Plus	2x12,5 + 2x15,0	DF	C75	600	sklená/kamenná	75	14	4250	43	41	38	50,5	(R)EI120	-
135A75/Ogieň+	Ogieň Plus	4x15,0	DF	C75	600	sklená/kamenná	75	14	4500	44	42	40	57,0	(R)EI120	-
135A75/Twarda	Twarda	4x15,0	DEFH1IR	C75	600	sklená/kamenná	75	50	4500	61	59	54	65,0	(R)EI120	●
135A75/Hydro	Hydro	4x15,0	GMFH1I	C75	600	sklená/kamenná	75	14	4500	44	42	40	57,0	(R)EI120	●

<sup>1)</sup> Maximálna výška v súlade s technickým posudkom ITB 1060/12/R33NK.

<sup>2)</sup> Požiarne klasifikácia ITB 01060.2/18/R130NZP/B.

<sup>3)</sup> Akustická izolácia odhadnutá na základe simulácií v programe INSUL.

### SPOTREBA MATERIÁLOV NA 1 M<sup>2</sup> OBKLADOV INŠTALAČNÝCH ŠÁCHT V SYSTÉME NIDA ŠACHTY

Název materiálu	J.m.	Typ systému Nida Šachty									
		125A75/Ogieň+	125A75/WodaOgieň+	125A75/Cicha	125A75/Twarda	125A75/Hydro	130A75/Ogieň+	135A75/Ogieň+	135A75/Twarda	135A75/Hydro	
Spotreba materiálu na 1 m <sup>2</sup>											
Doska Nida Ogieň Plus 12,5 mm	m <sup>2</sup>	4,0	-	-	-	-	2,0	-	-	-	-
Doska Nida Woda Ogieň Plus 12,5 mm	m <sup>2</sup>	-	4,0	-	-	-	-	-	-	-	-
Doska Nida Cicha 12,5 mm	m <sup>2</sup>	-	-	4,0	-	-	-	-	-	-	-
Doska Nida Twarda 12,5 mm	m <sup>2</sup>	-	-	-	4,0	-	-	-	-	-	-
Doska Nida Hydro 12,5 mm	m <sup>2</sup>	-	-	-	-	4,0	-	-	-	-	-
Doska Nida Ogieň Plus 15,0 mm	m <sup>2</sup>	-	-	-	-	-	2,0	4,0	-	-	-
Doska Nida Twarda 15,0 mm	m <sup>2</sup>	-	-	-	-	-	-	-	4,0	-	-
Doska Nida Hydro 15,0 mm	m <sup>2</sup>	-	-	-	-	-	-	-	-	4,0	-
Profil Nida C75	bm	1,8	1,8	1,8	1,8	1,8	1,8	1,8	1,8	1,8	1,8
Profil Nida U75	bm	0,7	0,7	0,7	0,7	0,7	0,7	0,7	0,7	0,7	0,7
Hmoždinka Nida	ks.	0,9	0,9	0,9	0,9	0,9	0,9	0,9	0,9	0,9	0,9
Rýchloskrutky Nida 3,5x25 mm	ks.	4,0	4,0	-	-	-	4,0	4,0	-	-	-
Rýchloskrutky Nida 3,5x35 mm	ks.	4,0	4,0	-	-	-	-	-	-	-	-
Rýchloskrutky Nida 3,5x45 mm	ks.	-	-	-	-	-	4,0	4,0	-	-	-
Rýchloskrutky Nida 3,5x55 mm	ks.	4,0	4,0	-	-	-	4,0	4,0	-	-	-
Rýchloskrutky Nida 4,2x70 mm	ks.	12,0	12,0	-	-	-	12,0	12,0	-	-	-
Rýchloskrutky Nida Twarda 4,2x38 mm	ks.	-	-	8,0	8,0	-	-	-	4,0	-	-
Rýchloskrutky Nida Twarda 4,2x55 mm	ks.	-	-	4,0	4,0	-	-	-	8,0	-	-
Rýchloskrutky Nida Twarda 4,2x70 mm	ks.	-	-	12,0	12,0	-	-	-	12,0	-	-
Rýchloskrutky Nida Hydro C5 3,5x25 mm	ks.	-	-	-	-	4,0	-	-	-	4,0	-
Rýchloskrutky Nida Hydro C5 3,5x41 mm	ks.	-	-	-	-	4,0	-	-	-	4,0	-
Rýchloskrutky Nida Hydro C5 3,5x55 mm	ks.	-	-	-	-	4,0	-	-	-	4,0	-
Rýchloskrutky Nida Hydro C5 4,2x70 mm	ks.	-	-	-	-	12,0	-	-	-	12,0	-
Výstužná páska Nida	bm	1,4	1,4	1,4	1,4	1,4	1,4	1,4	1,4	1,4	1,4
Zvukovo izolačná páska Nida	bm	0,6	0,6	0,6	0,6	0,6	0,6	0,6	0,6	0,6	0,6
Sadrový tmel Nida Start	kg	1,2	1,2	1,2	-	-	1,2	1,2	-	-	-
Sadrový tmel Nida Finish	kg	0,1	0,1	0,1	-	-	0,1	0,1	-	-	-
Hotová špachtľovacia hmota Nida Hydromix <sup>4)</sup>	kg	-	-	-	1,3	1,3	-	-	1,3	1,3	-
Minerálna vlna <sup>5)</sup>	m <sup>2</sup>	1,0	1,0	1,0	1,0	1,0	1,0	1,0	1,0	1,0	1,0

<sup>4)</sup> V prípade sadro-trieskových dosiek s vláknami Nida Twarda možno ako alternatívu použiť sadrový tmel Nida Max.

<sup>5)</sup> Použitie podľa požiadaviek.

Normy spotreby nezahrňujú straty materiálu.



Infolinka Nida  
+421 918936300



www.siniat.sk



Kalkulátor systémov Nida  
www.siniat.sk/kalkulacka



Vyhľadávač systémov Nida  
www.siniat.sk/produkty-a-systemy/systemy



PRVÉ SYSTÉMY  
SUŠEJ VÝSTAVBY  
NA TRHU  
SOZNAČENÍM CE

Navštívte náš kanál  
Siniat Nida



nida Šachta



Trieda požiarinej odolnosti:



Maximálna zvuková izolácia:  
56 dB



Maximálna výška výstavby:  
5000 mm



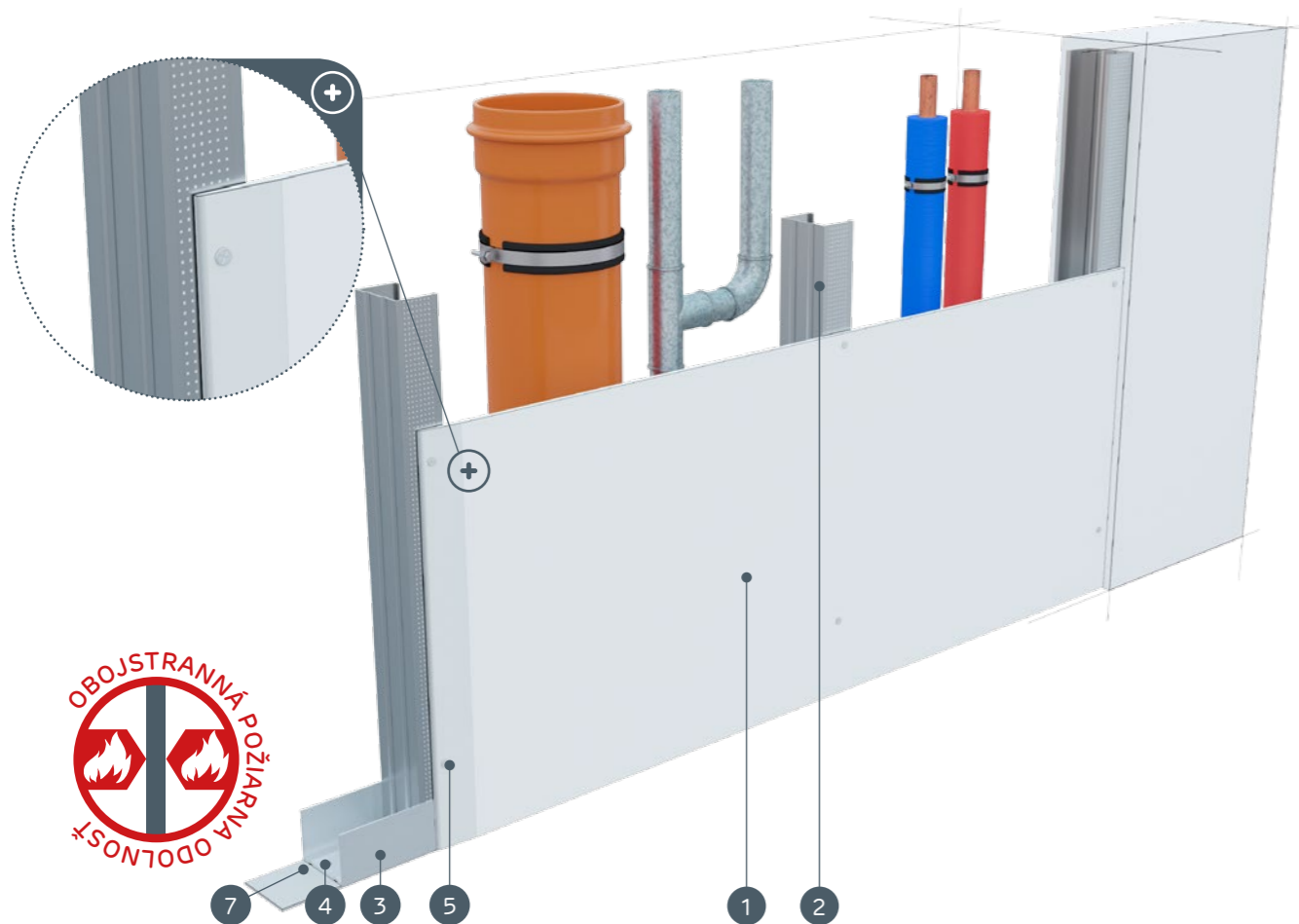
Hmotnosť 1 m<sup>2</sup> výstavby:  
12,0-19,0 kg



Číslo súvisiaceho dokladu:  
ETA 15/0301

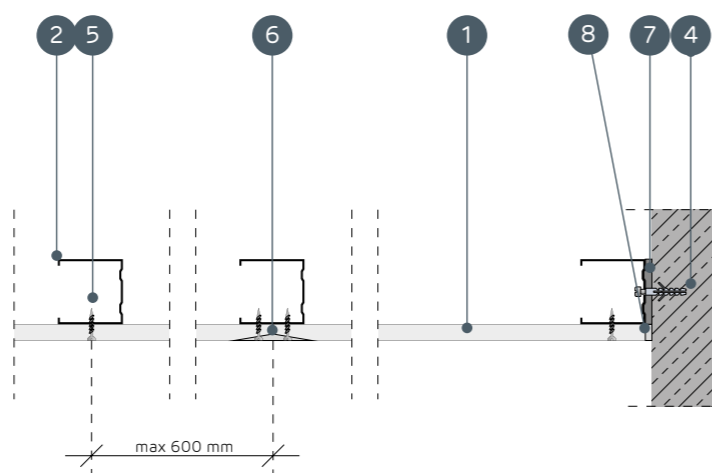
Vyhľadanie o úžitkových vlastnostiach:  
DoP/ShaftWall System/0019/15.11.2016

SYSTÉMY:  
112,5A100; 115A100



MATERIÁLY:

- Sadrokartónová doska Nida
- Profil Nida C 100
- Profil Nida U 100
- Hmoždinka Nida
- Rýchloskrutky Nida 3,5 x 25 mm
- Škára medzi sadrokartónovými doskami vyhotovená zo sadrovej hmoty Nida a výstužnej pásky Nida
- Tesniaca páska na akustickú izoláciu Nida
- Finálna úprava pomocou sadrovej hmoty Nida



SYSTÉMY OBKLADOV INŠTALAČNÝCH ŠÁCHT NA NOSNEJ KONŠTRUKCII NIDA C100

TECHNICKÉ PARAMETRE

Názov systému Nida Šachty	Opláštenie sadrokartónom			Nosná konštrukcia		Izolačný materiál			Maximálna výška <sup>1)</sup>	Zvuková izolácia			Hmotnosť výstavby 1 m <sup>2</sup>	Trieda požiarinej odolnosti	Špeciálny systém
				Typ profilu Nida	Osová vzdialenosť profilov Nida [mm]	Pre zvukovú izoláciu									
	Nida	Hrúbka [mm]	Označenie podľa normy			Minerálna vlna	Hrúbka [mm]	Hrúbka [kg/m <sup>2</sup> ]		[mm]	Rw [dB]	Ra1 [dB]			
112,5A100/Expert	Expert	12,5	A	C100	600	sklená/kamenná	50	12	5000	34	32	28	12,0	-	-
112,5A100/Woda <sup>2)</sup>	Woda	12,5	H2	C100	600	sklená/kamenná	50	12	5000	34	32	28	12,0	-	-
112,5A100/Ogieň+	Ogieň Plus	12,5	DF	C100	600	sklená/kamenná	50	12	5000	36	34	30	14,0	-	-
112,5A100/WodaOgieň+	Woda Ogieň Plus	12,5	DFH2	C100	600	sklená/kamenná	50	12	5000	36	34	30	14,0	-	-
112,5A100/Cicha	Cicha	12,5	DFH1IR	C100	600	sklená/kamenná	100	50	5000	56	55	50	17,0	-	●
112,5A100/Twarda	Twarda	12,5	DEFH1IR	C100	600	sklená/kamenná	100	50	5000	56	55	50	17,0	-	●
112,5A100/Hydro	Hydro	12,5	GMFH1I	C100	600	sklená/kamenná	50	12	5000	36	34	30	15,0	-	●
115A100/Ogieň+	Ogieň Plus	15,0	DF	C100	600	sklená/kamenná	50	12	5000	36	34	30	17,0	-	-
115A100/Twarda	Twarda	15,0	DEFH1IR	C100	600	sklená/kamenná	100	50	5000	56	55	50	19,0	-	●
115A100/Hydro	Hydro	15,0	GMFH1I	C100	600	sklená/kamenná	50	12	5000	36	34	30	17,0	-	●

<sup>1)</sup> Maximálna výška v súlade s technickým posudkom ITB 1060/12/R33NK.

<sup>2)</sup> V interiéroch s relatívnou vlhkosťou vzduchu do 85% (do 10 hodín) použiť dosku Nida Woda, ale v zónach vystavených intenzívnemu pôsobeniu vody odporúčame použiť sadrové dosky s vlákнами Nida Hydro (horizontálne a vertikálne roviny pri vani, sprche a pod.)

SPOTREBA MATERIÁLOV NA 1 M<sup>2</sup> OBKLADOV INŠTALAČNÝCH ŠÁCHT V SYSTÉME NIDA ŠACHTY

Názov materiálu	J.m.	Typ systému Nida Šachty									
		112,5A100/Expert	112,5A100/Woda	112,5A100/Ogieň+	112,5A100/WodaOgieň+	112,5A100/Cicha	112,5A100/Twarda	112,5A100/Hydro	115A100/Ogieň+	115A100/Twarda	115A100/Hydro
Spotreba materiálu na 1 m <sup>2</sup>											
Doska Nida Expert 12,5 mm	m <sup>2</sup>	1,0	-	-	-	-	-	-	-	-	-
Doska Nida Woda 12,5 mm	m <sup>2</sup>	-	1,0	-	-	-	-	-	-	-	-
Doska Nida Ogieň Plus 12,5 mm	m <sup>2</sup>	-	-	1,0	-	-	-	-	-	-	-
Doska Nida Woda Ogieň Plus 12,5 mm	m <sup>2</sup>	-	-	-	1,0	-	-	-	-	-	-
Doska Nida Cicha 12,5 mm	m <sup>2</sup>	-	-	-	-	1,0	-	-	-	-	-
Doska Nida Twarda 12,5 mm	m <sup>2</sup>	-	-	-	-	-	1,0	-	-	-	-
Doska Nida Hydro 12,5 mm	m <sup>2</sup>	-	-	-	-	-	-	1,0	-	-	-
Doska Nida Ogieň Plus 15,0 mm	m <sup>2</sup>	-	-	-	-	-	-	-	1,0	-	-
Doska Nida Twarda 15,0 mm	m <sup>2</sup>	-	-	-	-	-	-	-	-	1,0	-
Doska Nida Hydro 15,0 mm	m <sup>2</sup>	-	-	-	-	-	-	-	-	-	1,0
Profil Nida C100	bm	1,8	1,8	1,8	1,8	1,8	1,8	1,8	1,8	1,8	1,8
Profil Nida U100	bm	0,7	0,7	0,7	0,7	0,7	0,7	0,7	0,7	0,7	0,7
Hmoždinka Nida	ks.	0,9	0,9	0,9	0,9	0,9	0,9	0,9	0,9	0,9	0,9
Rýchloskrutky Nida 3,5x25 mm	ks.	12,0	12,0	12,0	12,0	-	-	-	12,0	-	-
Rýchloskrutky Nida Twarda 4,2x38 mm	ks.	-	-	-	-	12,0	12,0	-	-	12,0	-
Rýchloskrutky Nida Hydro C5 3,5x25 mm	ks.	-	-	-	-	-	-	12,0	-	-	12,0
Výstužná páska Nida	bm	1,4	1,4	1,4	1,4	1,4	1,4	1,4	1,4	1,4	1,4
Zvukovo izolačná páska Nida	bm	0,6	0,6	0,6	0,6	0,6	0,6	0,6	0,6	0,6	0,6
Sadrový tmel Nida Start	kg	0,3	0,3	0,3	0,3	0,3	-	-	0,3	-	-
Sadrový tmel Nida Finish	kg	0,1	0,1	0,1	0,1	0,1	-	-	0,1	-	-
Hotová špachtľovacia hmota Nida Hydromix <sup>3)</sup>	kg	-	-	-	-	-	0,4	0,4	-	0,4	0,4
Minerálna vlna <sup>4)</sup>	m <sup>2</sup>	1,0	1,0	1,0	1,0	1,0	1,0	1,0	1,0	1,0	1,0

<sup>3)</sup> V prípade sadro-trieskových dosiek s vlákнами Nida Twarda možno ako alternatívu použiť sadrový tmel Nida Max.

<sup>4)</sup> Použitie podľa požiadaviek.

Normy spotreby nezahrňujú straty materiálu.



Infolinka Nida  
+421 918936300



www.siniat.sk



Kalkulátor systémov Nida  
www.siniat.sk/kalkulacka



Vyhľadávač systémov Nida  
www.siniat.sk/produkty-a-systemy/systemy



PRVÉ SYSTÉMY  
SUHEJ VÝSTAVBY  
NA TRHU  
SOZNAČENÍM CE

Navštívte náš kanál  
Siniat Nida



nida Šachta



Trieda  
požiarnej  
odolnosti:  
(R)EI30  
(R)EI60



Maximálna  
zvuková  
izolácia:  
62 dB



Maximálna  
výška  
výstavby:  
5000 mm



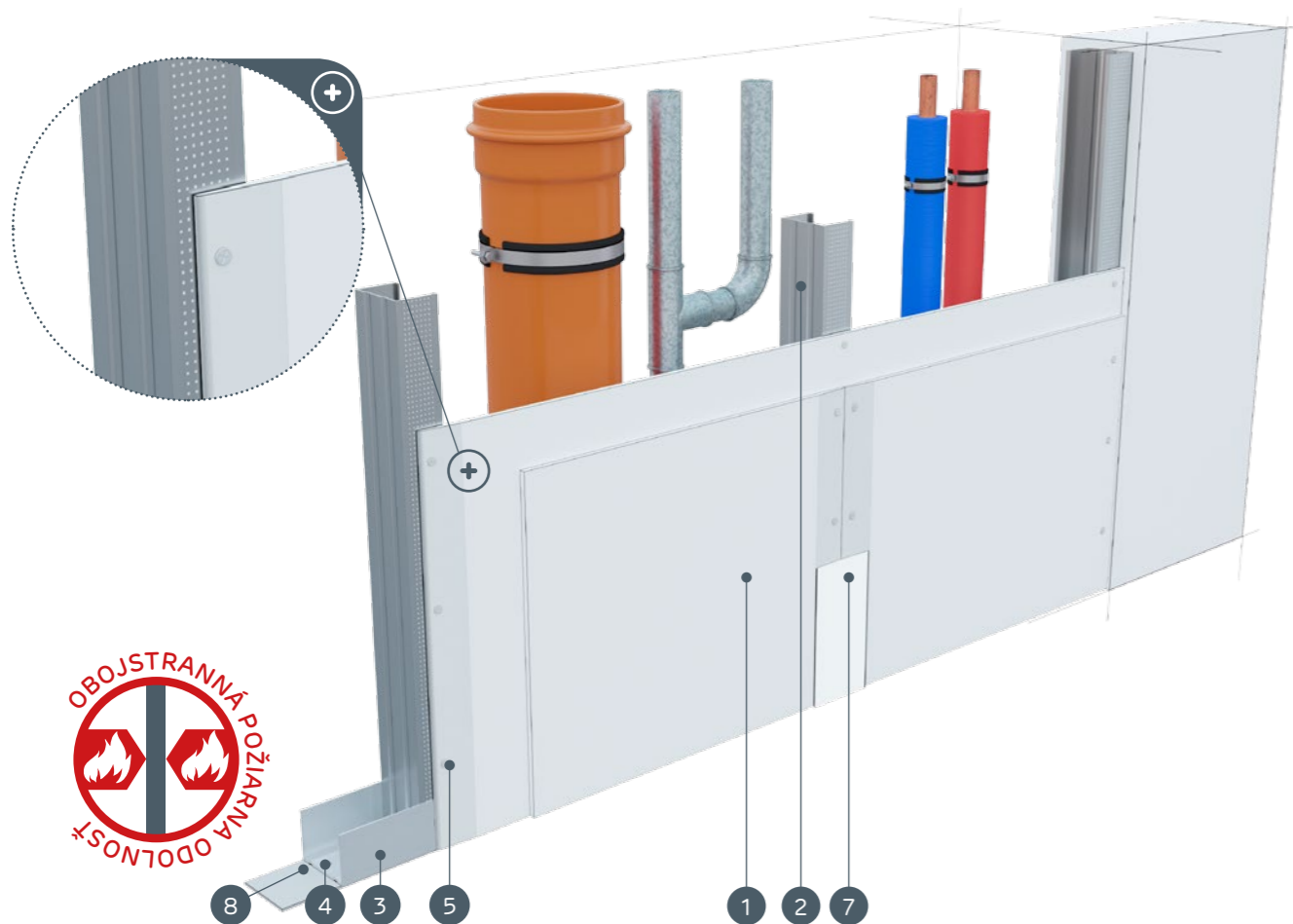
Hmotnosť 1  
m<sup>2</sup>  
výstavby:  
20,0-34,0 kg



Číslo  
súvisiaceho  
dokladu:  
ETA 15/0301

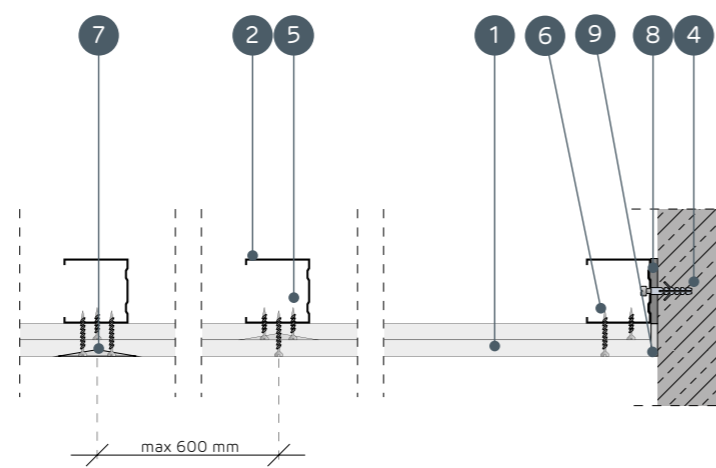
Vyhľadanie o úžitkových vlastnostiach:  
DoP/ShaftWall System/0019/15.11.2016

SYSTÉMY:  
125A100; 130A100



#### MATERIÁLY:

- Sadrokartónová doska Nida
- Profil Nida C 100
- Profil Nida U 100
- Hmoždinka Nida
- Rýchloskrutky Nida 3,5 x 25 mm
- Rýchloskrutky Nida 3,5 x 35 mm
- Škára medzi sadrokartónovými doskami vyhotovená zo sadrovej hmoty Nida a výstužnej pásky Nida
- Tesniaca páska na akustickú izoláciu Nida
- Finálna úprava pomocou sadrovej hmoty Nida



## SYSTÉMY OBKLADOV INŠTALAČNÝCH ŠÁCHT NA NOSNEJ KONŠTRUKCII NIDA C100

#### TECHNICKÉ PARAMETRE

Název systému Nida Šachty	Opláštenie sadrokartónom			Nosná konštrukcia		Izolačný materiál			Maxi- málna výška <sup>1)</sup>	Zvuková izolácia			Hmot- nosť výstav- by 1 m <sup>2</sup>	Trieda po- žiarna odolno- sti <sup>2)</sup>	Špe- ciálny systém
				Typ profilu Nida	Osová vzdia- lenosť profilov Nida [mm]	Pre zvukovú izoláciu				Rw [dB]	Ra1 [dB]	Ra2 [dB]			
	Nida	Hrúbka [mm]	Označenie podľa normy			Minerál- na vlňa	Hrúbka [mm]	Hrúbka [kg/m <sup>2</sup> ]							
125A100/Expert	Expert	2x12,5	A	C100	600	sklená/ kamenná	50	12	4500	37	35	31	20,0	-	-
125A100/Woda <sup>3)</sup>	Woda	2x12,5	H2	C100	600	sklená/ kamenná	50	12	4500	37	35	31	20,0	-	-
125A100/Ogieň+	Ogieň Plus	2x12,5	DF	C100	600	sklená/ kamenná	50	12	4500	40	38	35	24,0	(R)EI30	-
125A100/WodaOgieň+	Woda Ogieň Plus	2x12,5	DFH2	C100	600	sklená/ kamenná	50	12	4500	40	38	35	24,0	(R)EI30	-
125A100/Cicha	Cicha	2x12,5	DFH1IR	C100	600	sklená/ kamenná	100	50	4500	61	60	55	29,0	(R)EI30	●
125A100/Twarda	Twarda	2x12,5	DEFH1IR	C100	600	sklená/ kamenná	100	50	4500	61	60	55	29,0	(R)EI30	●
125A100/Hydro	Hydro	2x12,5	GMFH1I	C100	600	sklená/ kamenná	50	12	4500	40	38	35	25,0	(R)EI30	●
130A100/Ogieň+	Ogieň Plus	2x15,0	DF	C100	600	sklená/ kamenná	50	12	5000	41	40	37	31,0	(R)EI60	-
130A100/Twarda	Twarda	2x15,0	DEFH1IR	C100	600	sklená/ kamenná	100	50	5000	62	61	56	34,0	(R)EI60	●
130A100/Hydro	Hydro	2x15,0	GMFH1I	C100	600	sklená/ kamenná	50	12	5000	41	40	37	31,0	(R)EI60	●

<sup>1)</sup> Maximálna výška v súlade s technickým posudkom ITB 1060/12/R33NK.

<sup>2)</sup> Požiarna klasifikácia ITB 01060.2/18/R130NZP/B.

<sup>3)</sup> V interiéroch s relatívnou vlhkosťou vzduchu do 85% (do 10 hodín) použiť dosku Nida Woda, ale v zónach vystavených intenzívnemu pôsobeniu vody odporúčame použiť sadrové dosky s vláknami Nida Hydro (horizontálne a vertikálne roviny pri vani, sprche a pod.)

#### SPOTREBA MATERIÁLOV NA 1 M<sup>2</sup> OBKLADOV INŠTALAČNÝCH ŠÁCHT V SYSTÉME NIDA ŠACHTY

Název materiálu	J.m.	Typ systému Nida Šachty									
		125A100/ Expert	125A100/ Woda	125A100/ Ogieň+	125A100/ WodaOgieň+	125A100/ Cicha	125A100/ Twarda	125A100/ Hydro	130A100/ Ogieň+	130A100/ Twarda	130A100/ Hydro
Spotreba materiálu na 1 m <sup>2</sup>											
Doska Nida Expert 12,5 mm	m <sup>2</sup>	2,0	-	-	-	-	-	-	-	-	-
Doska Nida Woda 12,5 mm	m <sup>2</sup>	-	2,0	-	-	-	-	-	-	-	-
Doska Nida Ogieň Plus 12,5 mm	m <sup>2</sup>	-	-	2,0	-	-	-	-	-	-	-
Doska Nida Woda Ogieň Plus 12,5 mm	m <sup>2</sup>	-	-	-	2,0	-	-	-	-	-	-
Doska Nida Cicha 12,5 mm	m <sup>2</sup>	-	-	-	-	2,0	-	-	-	-	-
Doska Nida Twarda 12,5 mm	m <sup>2</sup>	-	-	-	-	-	2,0	-	-	-	-
Doska Nida Hydro 12,5 mm	m <sup>2</sup>	-	-	-	-	-	-	2,0	-	-	-
Doska Nida Ogieň Plus 15,0 mm	m <sup>2</sup>	-	-	-	-	-	-	-	2,0	-	-
Doska Nida Twarda 15,0 mm	m <sup>2</sup>	-	-	-	-	-	-	-	-	2,0	-
Doska Nida Hydro 15,0 mm	m <sup>2</sup>	-	-	-	-	-	-	-	-	-	2,0
Profil Nida C100	bm	1,8	1,8	1,8	1,8	1,8	1,8	1,8	1,8	1,8	1,8
Profil Nida U100	bm	0,7	0,7	0,7	0,7	0,7	0,7	0,7	0,7	0,7	0,7
Hmoždinka Nida	ks.	0,9	0,9	0,9	0,9	0,9	0,9	0,9	0,9	0,9	0,9
Rýchloskrutky Nida 3,5x25 mm	ks.	4,0	4,0	4,0	4,0	-	-	-	4,0	-	-
Rýchloskrutky Nida 3,5x35 mm	ks.	12,0	12,0	12,0	12,0	-	-	-	-	-	-
Rýchloskrutky Nida 3,5x45 mm	ks.	-	-	-	-	-	-	-	-	12,0	-
Rýchloskrutky Nida Twarda 4,2x38 mm	ks.	-	-	-	-	16,0	16,0	-	-	-	4,0
Rýchloskrutky Nida Twarda 4,2x55 mm	ks.	-	-	-	-	-	-	-	-	-	12,0
Rýchloskrutky Nida Hydro C5 3,5x25 mm	ks.	-	-	-	-	-	-	4,0	-	-	4,0
Rýchloskrutky Nida Hydro C5 3,5x41 mm	ks.	-	-	-	-	-	-	12,0	-	-	12,0
Výstužná páska Nida	bm	1,4	1,4	1,4	1,4	1,4	1,4	1,4	1,4	1,4	1,4
Zvukovo izolačná páska Nida	bm	0,6	0,6	0,6	0,6	0,6	0,6	0,6	0,6	0,6	0,6
Sadrový tmel Nida Start	kg	0,6	0,6	0,6	0,6	0,6	-	-	0,6	-	-
Sadrový tmel Nida Finish	kg	0,1	0,1	0,1	0,1	0,1	-	-	0,1	-	-
Hotová špachtľovacia hmota Nida Hydromix <sup>4)</sup>	kg	-	-	-	-	-	0,7	0,7	-	0,7	0,7
Minerálna vlňa <sup>5)</sup>	m <sup>2</sup>	1,0	1,0	1,0	1,0	1,0	1,0	1,0	1,0	1,0	1,0

<sup>4)</sup> V prípade sadro-trieskových dosiek s vláknami Nida Twarda možno ako alternatívu použiť sadrový tmel Nida Max.

<sup>5)</sup> Použitie podľa požiadaviek.

Normy spotreby nezahŕňujú straty materiálu.



Infolinka Nida  
+421 918936300



www.siniat.sk



Kalkulátor systémov Nida  
www.siniat.sk/kalkulacka



Vyhľadávač systémov Nida  
www.siniat.sk/produkty-a-systemy/systemy



PRVÉ SYSTÉMY  
SUŠEJ VÝSTAVBY  
NA TRHU  
SOZNAČENÍM CE

Navštívte náš kanál  
Siniat Nida



nida Šachta



Trieda požiarnej odolnosti: (R)EI60



Maximálna zvuková izolácia: 64 dB



Maximálna výška výstavby: 5000 mm



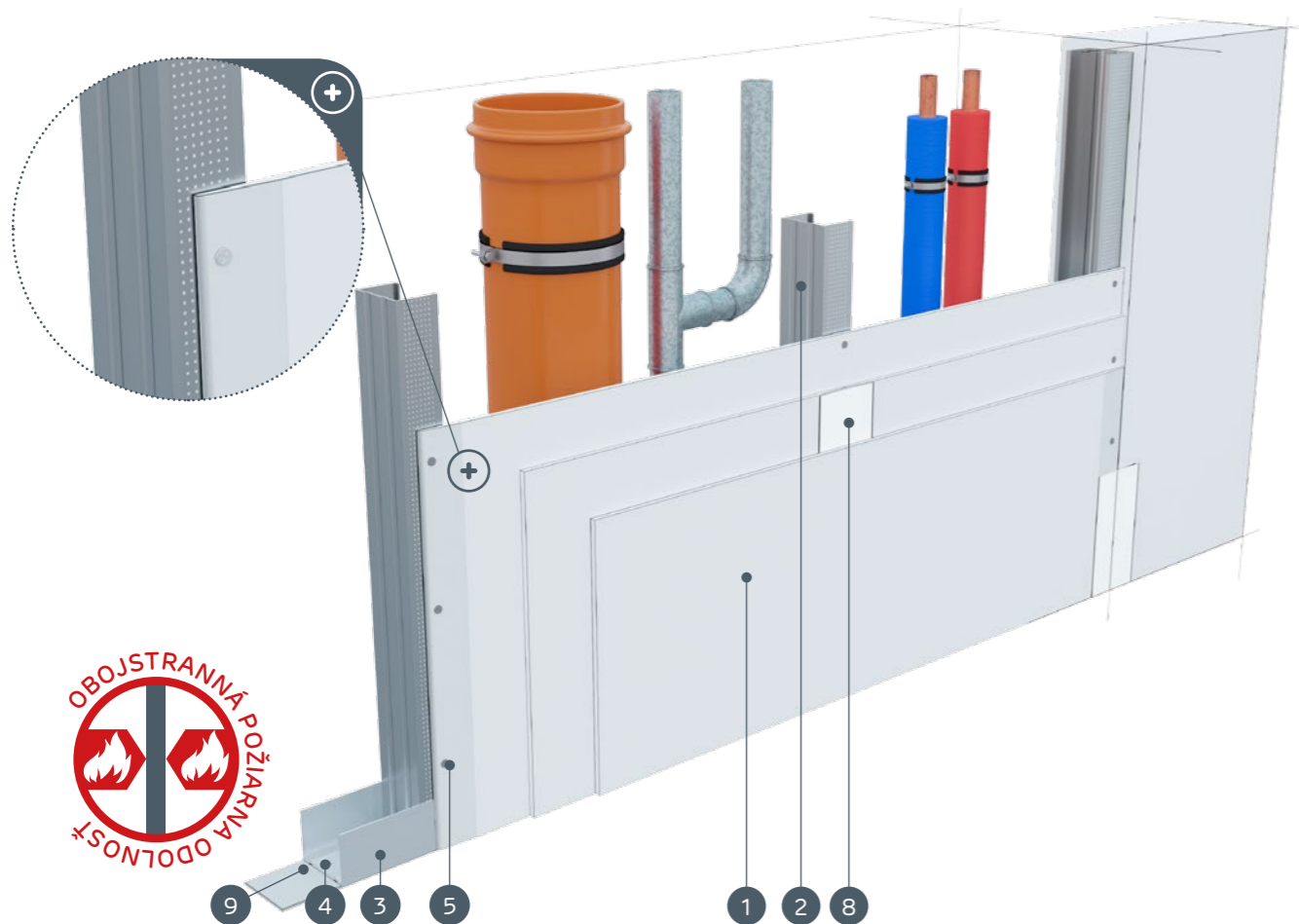
Hmotnosť 1 m<sup>2</sup> výstavby: 34,0-42,0 kg



Číslo súvisiaceho dokladu: ETA 15/0301

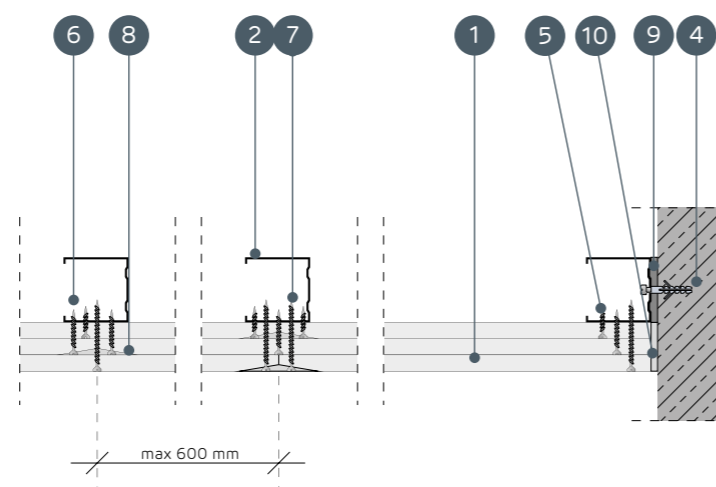
Vyhľadanie o úžitkových vlastnostiach:  
DoP/ShaftWall System/0019/15.11.2016

SYSTÉMY:  
137,5A100



MATERIÁLY:

- Sadrokartónová doska Nida
- Profil Nida C 100
- Profil Nida U 100
- Hmoždinka Nida
- Rýchloskrutky Nida 3,5 x 25 mm
- Rýchloskrutky Nida 3,5 x 35 mm
- Rýchloskrutky Nida 3,5 x 55 mm
- Škára medzi sadrokartónovými doskami vyhotovená zo sadrovej hmoty Nida a výstužnej pásky Nida
- Tesniaca páska na akustickú izoláciu Nida
- Finálna úprava pomocou sadrovej hmoty Nida



SYSTÉMY OBKLADOV INŠTALAČNÝCH ŠÁCHT NA NOSNEJ KONŠTRUKCII NIDA C100

TECHNICKÉ PARAMETRE

Název systému Nida Šachty	Opláštenie sadrokartónom			Nosná konštrukcia		Izolačný materiál			Zvuková izolácia			Hmotnosť výstavby 1 m <sup>2</sup>	Trieda požiarnej odolnosti <sup>2)</sup>	Špeciálny systém	
				Typ profilu Nida	Osová vzdialenosť profilov Nida [mm]	Pre zvukovú izoláciu			Maximálna výška <sup>1)</sup> [mm]	Rw [dB]	Ra1 [dB]				Ra2 [dB]
	Nida	Hrúbka [mm]	Označenie podľa normy			Minerálna vlna	Hrúbka [mm]	Hrúbka [kg/m <sup>3</sup> ]							
137,5A100/Ogieň+	Ogieň Plus	3x12,5	DF	C100	600	sklená/kamenná	100	12	5000	45	44	39	34,0	(R)EI60	-
137,5A100/WodaOgieň+	Woda Ogieň Plus	3x12,5	DFH2	C100	600	sklená/kamenná	100	12	5000	45	44	39	34,0	(R)EI60	-
137,5A100/Cicha	Cicha	3x12,5	DFH1IR	C100	600	sklená/kamenná	100	50	5000	64	63	58	42,0	(R)EI60	●
137,5A100/Twarda	Twarda	3x12,5	DEFH1IR	C100	600	sklená/kamenná	100	50	5000	64	63	58	42,0	(R)EI60	●
137,5A100/Hydro	Hydro	3x12,5	GMFH1I	C100	600	sklená/kamenná	100	12	5000	45	44	39	36,0	(R)EI60	●

<sup>1)</sup> Maximálna výška v súlade s technickým posudkom ITB 1060/12/R33NK.  
<sup>2)</sup> Požiarne klasifikácia ITB 01060.2/18/R130NZP/B.

SPOTREBA MATERIÁLOV NA 1 M<sup>2</sup> OBKLADOV INŠTALAČNÝCH ŠÁCHT V SYSTÉME NIDA ŠACHTY

Název materiálu	J.m.	Typ systému Nida Šachty				
		137,5A100/Ogieň+	137,5A100/WodaOgieň+	137,5A100/Cicha	137,5A100/Twarda	137,5A100/Hydro
Spotreba materiálu na 1 m <sup>2</sup>						
Doska Nida Ogieň Plus 12,5 mm	m <sup>2</sup>	3,0	-	-	-	-
Doska Nida Woda Ogieň Plus 12,5 mm	m <sup>2</sup>	-	3,0	-	-	-
Doska Nida Cicha 12,5 mm	m <sup>2</sup>	-	-	3,0	-	-
Doska Nida Twarda 12,5 mm	m <sup>2</sup>	-	-	-	3,0	-
Doska Nida Hydro 12,5 mm	m <sup>2</sup>	-	-	-	-	3,0
Profil Nida C100	bm	1,8	1,8	1,8	1,8	1,8
Profil Nida U100	bm	0,7	0,7	0,7	0,7	0,7
Hmoždinka Nida	ks.	0,9	0,9	0,9	0,9	0,9
Rýchloskrutky Nida 3,5x25 mm	ks.	4,0	4,0	-	-	-
Rýchloskrutky Nida 3,5x35 mm	ks.	4,0	4,0	-	-	-
Rýchloskrutky Nida 3,5x55 mm	ks.	12,0	12,0	-	-	-
Rýchloskrutky Nida Twarda 4,2x38 mm	ks.	-	-	8,0	8,0	-
Rýchloskrutky Nida Twarda 4,2x55 mm	ks.	-	-	12,0	12,0	-
Rýchloskrutky Nida Hydro C5 3,5x25 mm	ks.	-	-	-	-	4,0
Rýchloskrutky Nida Hydro C5 3,5x41 mm	ks.	-	-	-	-	4,0
Rýchloskrutky Nida Hydro C5 3,5x55 mm	ks.	-	-	-	-	12,0
Výstužná páska Nida	bm	1,4	1,4	1,4	1,4	1,4
Zvukovo izolačná páska Nida	bm	0,6	0,6	0,6	0,6	0,6
Sadrový tmel Nida Start	kg	0,9	0,9	0,9	-	-
Sadrový tmel Nida Finish	kg	0,1	0,1	0,1	-	-
Hotová špachtľovacia hmota Nida Hydromix <sup>3)</sup>	kg	-	-	-	1,0	1,0
Minerálna vlna <sup>4)</sup>	m <sup>2</sup>	1,0	1,0	1,0	1,0	1,0

<sup>3)</sup> V prípade sadro-trieskových dosiek s vláknami Nida Twarda možno ako alternatívu použiť sadrový tmel Nida Max.

<sup>4)</sup> Použitie podľa požiadaviek.

Normy spotreby nezahrňujú straty materiálu.



Infolinka Nida  
+421 918936300



www.siniat.sk



Kalkulátor systémov Nida  
www.siniat.sk/kalkulacka



Vyhľadávač systémov Nida  
www.siniat.sk/produkty-a-systemy/systemy



PRVÉ SYSTÉMY  
SUŠEJ VÝSTAVBY  
NA TRHU  
SOZNAČENÍM CE

Navštívte náš kanál  
Siniat Nida



YouTube

nida Šachta



Trieda  
požiarnej  
odolnosti:  
(R)EI90  
(R)EI120



Maximálna  
zvuková  
izolácia:  
68 dB



Maximálna  
výška  
výstavby:  
5500 mm



Hmotnosť 1  
m<sup>2</sup>  
výstavby:  
44,0-66,0 kg

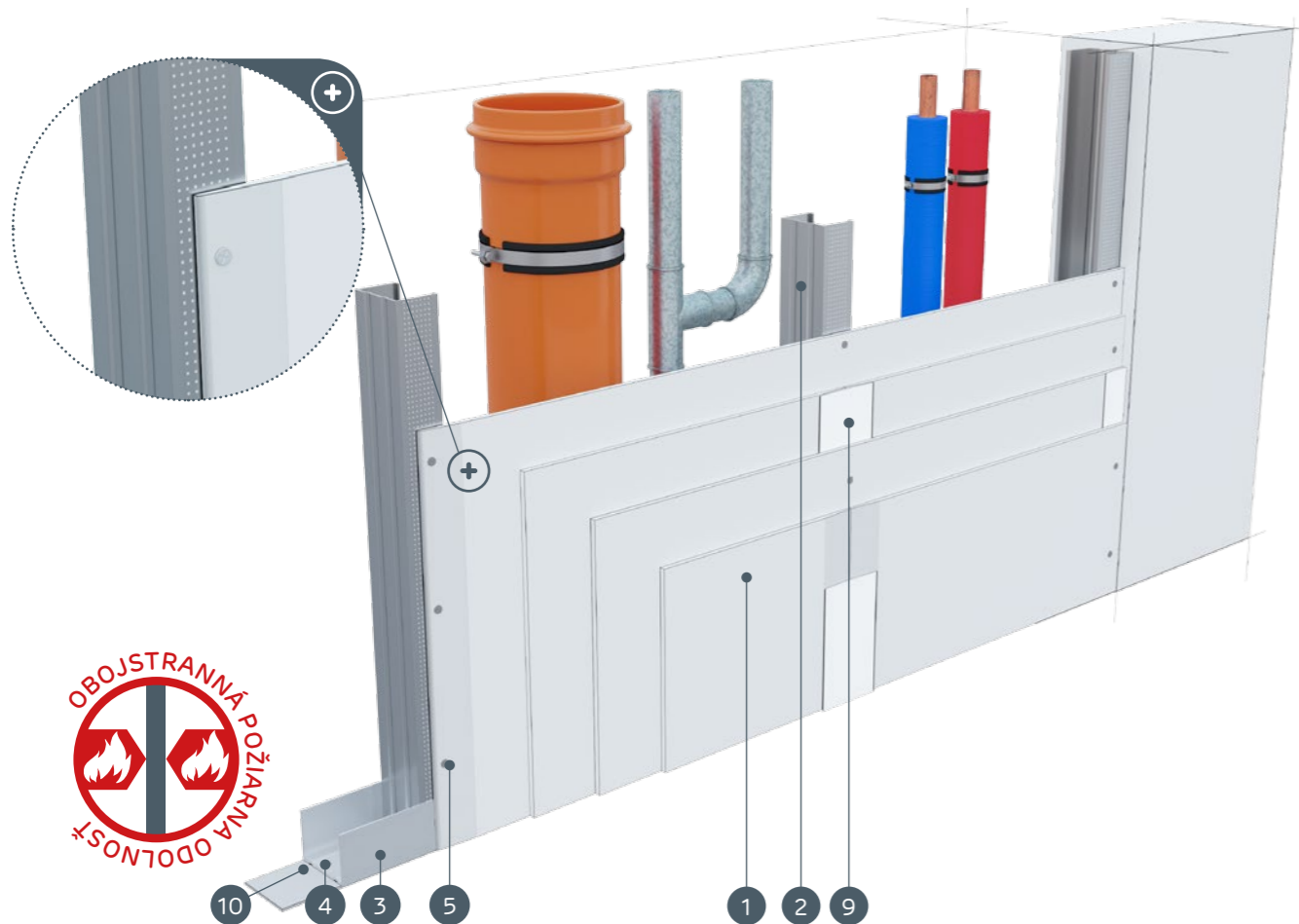


Číslo  
súvisiaceho  
dokladu:  
ETA 15/0301

Vyhľadanie o úžitkových vlastnostiach:  
DoP/ShaftWall System/0019/15.11.2016

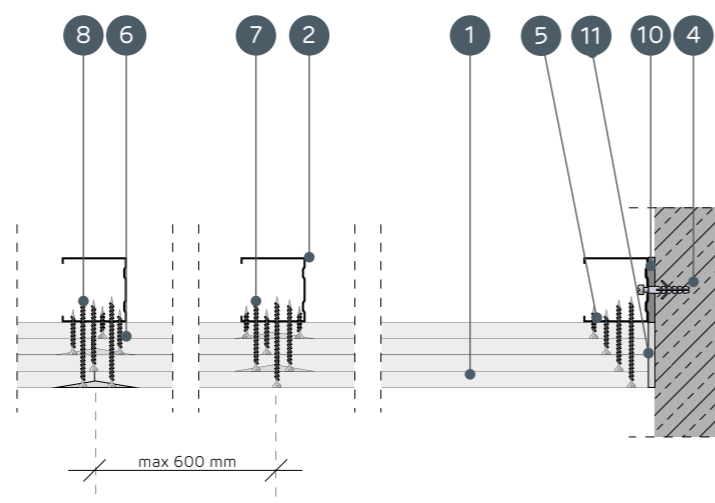
SYSTÉMY:

150A100; 155A100; 160A100



MATERIÁLY:

- Sadrokartónová doska Nida
- Profil Nida C 100
- Profil Nida U 100
- Hmoždinka Nida
- Rýchloskrutky Nida 3,5 x 25 mm
- Rýchloskrutky Nida 3,5 x 35 mm
- Rýchloskrutky Nida 3,5 x 55 mm
- Rýchloskrutky Nida 4,2 x 70 mm
- Škára medzi sadrokartónovými doskami vyhotovená zo sadrovej hmoty Nida a výstužnej pásky Nida
- Tesniaca páska na akustickú izoláciu Nida šírka 50 mm
- Finálna úprava pomocou sadrovej hmoty Nida



## SYSTÉMY OBKLADOV INŠTALAČNÝCH ŠÁCHT NA NOSNEJ KONŠTRUKCII NIDA C100

### TECHNICKÉ PARAMETRE

Názov systému Nida Šachty	Opláštenie sadrokartónom			Nosná konštrukcia		Izolačný materiál			Maximálna výška <sup>1)</sup>	Zvuková izolácia <sup>3)</sup>			Hmotnosť výstavby 1 m <sup>2</sup>	Trieda požiarnej odolnosti <sup>2)</sup>	Špeciálny systém
				Typ profilu Nida	Osová vzdialenosť profilov Nida [mm]	Pre zvukovú izoláciu									
	Nida	Hrúbka [mm]	Označenie podľa normy			Minerálna vlna	Hrúbka [mm]	Hrúbka [kg/m <sup>2</sup> ]	[mm]	Rw [dB]	Ra1 [dB]	Ra2 [dB]			
150A100/Ogieň+	Ogieň Plus	4x12,5	DF	C100	600	sklená/kamenná	100	14	5000	44	42	39	44,0	(R)EI90	-
150A100/WodaOgieň+	Woda Ogieň Plus	4x12,5	DFH2	C100	600	sklená/kamenná	100	14	5000	44	42	39	44,0	(R)EI90	-
150A100/Cicha	Cicha	4x12,5	DFH1IR	C100	600	sklená/kamenná	100	50	5000	66	65	60	55,0	(R)EI90	●
150A100/Twarda	Twarda	4x12,5	DEFH1IR	C100	600	sklená/kamenná	100	50	5000	66	65	60	55,0	(R)EI90	●
150A100/Hydro	Hydro	4x12,5	GMFH1I	C100	600	sklená/kamenná	100	14	5000	44	42	39	47,0	(R)EI90	●
155A100/Ogieň+	Ogieň Plus	2x12,5 + 2x15,0	DF	C100	600	sklená/kamenná	100	14	5000	44	42	39	51,0	(R)EI120	-
160A100/Ogieň+	Ogieň Plus	4x15,0	DF	C100	600	sklená/kamenná	100	14	5500	45	44	40	58,0	(R)EI120	-
160A100/Twarda	Twarda	4x15,0	DEFH1IR	C100	600	sklená/kamenná	100	50	5500	68	66	62	66,0	(R)EI120	●
160A100/Hydro	Hydro	4x15,0	GMFH1I	C100	600	sklená/kamenná	100	14	5500	45	44	40	58,0	(R)EI120	●

<sup>1)</sup> Maximálna výška v súlade s technickým posudkom ITB 1060/12/R33NK.

<sup>2)</sup> Požiarne klasifikácia ITB 01060.2/18/R130NZP/B.

<sup>3)</sup> Akustická izolácia odhadnutá na základe simulácií v programe INSUL.

### SPOTREBA MATERIÁLOV NA 1 M<sup>2</sup> OBKLADOV INŠTALAČNÝCH ŠÁCHT V SYSTÉME NIDA ŠACHTY

Názov materiálu	J.m.	Typ systému Nida Šachty									
		150A100/Ogieň+	150A100/WodaOgieň+	150A100/Cicha	150A100/Twarda	150A100/Hydro	155A100/Ogieň+	160A100/Ogieň+	160A100/Twarda	160A100/Hydro	
Spotreba materiálu na 1 m <sup>2</sup>											
Doska Nida Ogieň Plus 12,5 mm	m <sup>2</sup>	4,0	-	-	-	2,0	-	-	-	-	-
Doska Nida Woda Ogieň Plus 12,5 mm	m <sup>2</sup>	-	4,0	-	-	-	-	-	-	-	-
Doska Nida Cicha 12,5 mm	m <sup>2</sup>	-	-	4,0	-	-	-	-	-	-	-
Doska Nida Twarda 12,5 mm	m <sup>2</sup>	-	-	-	4,0	-	-	-	-	-	-
Doska Nida Hydro 12,5 mm	m <sup>2</sup>	-	-	-	-	4,0	-	-	-	-	-
Doska Nida Ogieň Plus 15,0 mm	m <sup>2</sup>	-	-	-	-	-	2,0	4,0	-	-	-
Doska Nida Twarda 15,0 mm	m <sup>2</sup>	-	-	-	-	-	-	-	4,0	-	-
Doska Nida Hydro 15,0 mm	m <sup>2</sup>	-	-	-	-	-	-	-	-	4,0	-
Profil Nida C100	bm	1,8	1,8	1,8	1,8	1,8	1,8	1,8	1,8	1,8	1,8
Profil Nida U100	bm	0,7	0,7	0,7	0,7	0,7	0,7	0,7	0,7	0,7	0,7
Hmoždinka Nida	ks.	0,9	0,9	0,9	0,9	0,9	0,9	0,9	0,9	0,9	0,9
Rýchloskrutky Nida 3,5x25 mm	ks.	4,0	4,0	-	-	-	4,0	4,0	-	-	-
Rýchloskrutky Nida 3,5x35 mm	ks.	4,0	4,0	-	-	-	-	-	-	-	-
Rýchloskrutky Nida 3,5x45 mm	ks.	-	-	-	-	-	4,0	4,0	-	-	-
Rýchloskrutky Nida 3,5x55 mm	ks.	4,0	4,0	-	-	-	4,0	4,0	-	-	-
Rýchloskrutky Nida 4,2x70 mm	ks.	12,0	12,0	-	-	-	12,0	12,0	-	-	-
Rýchloskrutky Nida Twarda 4,2x38 mm	ks.	-	-	8,0	8,0	-	-	-	4,0	-	-
Rýchloskrutky Nida Twarda 4,2x55 mm	ks.	-	-	4,0	4,0	-	-	-	-	8,0	-
Rýchloskrutky Nida Twarda 4,2x70 mm	ks.	-	-	12,0	12,0	-	-	-	-	12,0	-
Rýchloskrutky Nida Hydro C5 3,5x25 mm	ks.	-	-	-	-	4,0	-	-	-	-	4,0
Rýchloskrutky Nida Hydro C5 3,5x41 mm	ks.	-	-	-	-	4,0	-	-	-	-	4,0
Rýchloskrutky Nida Hydro C5 3,5x55 mm	ks.	-	-	-	-	4,0	-	-	-	-	4,0
Rýchloskrutky Nida Hydro C5 4,2x70 mm	ks.	-	-	-	-	12,0	-	-	-	-	12,0
Výstužná páska Nida	bm	1,4	1,4	1,4	1,4	1,4	1,4	1,4	1,4	1,4	1,4
Zvukovo izolačná páska Nida	bm	0,6	0,6	0,6	0,6	0,6	0,6	0,6	0,6	0,6	0,6
Sadrový tmel Nida Start	kg	1,2	1,2	1,2	-	-	1,2	1,2	-	-	-
Sadrový tmel Nida Finish	kg	0,1	0,1	0,1	-	-	0,1	0,1	-	-	-
Hotová špachtľovacia hmota Nida Hydromix <sup>4)</sup>	kg	-	-	-	1,3	1,3	-	-	1,3	1,3	-
Minerálna vlna <sup>5)</sup>	m <sup>2</sup>	1,0	1,0	1,0	1,0	1,0	1,0	1,0	1,0	1,0	1,0

<sup>4)</sup> V prípade sadro-trieskových dosiek s vláknami Nida Twarda možno ako alternatívu použiť sadrový tmel Nida Max.

<sup>5)</sup> Použitie podľa požiadaviek.

Normy spotreby nezahrňujú straty materiálu.



Infolinka Nida  
+421 918936300



www.siniat.sk



Kalkulátor systémov Nida  
www.siniat.sk/kalkulacka



Vyhľadávač systémov Nida  
www.siniat.sk/produkty-a-systemy/systemy



PRVÉ SYSTÉMY  
SUŠEJ VÝSTAVBY  
NA TRHU  
SOZNAČENÍM CE

Navštívte náš kanál  
Siniat Nida



nida Šachta



Trieda požiarnej odolnosti: (R)EI60



Maximálna zvuková izolácia: -



Maximálna výška výstavby: 6500 mm



Hmotnosť 1 m<sup>2</sup> výstavby: 31,0-35,0 kg

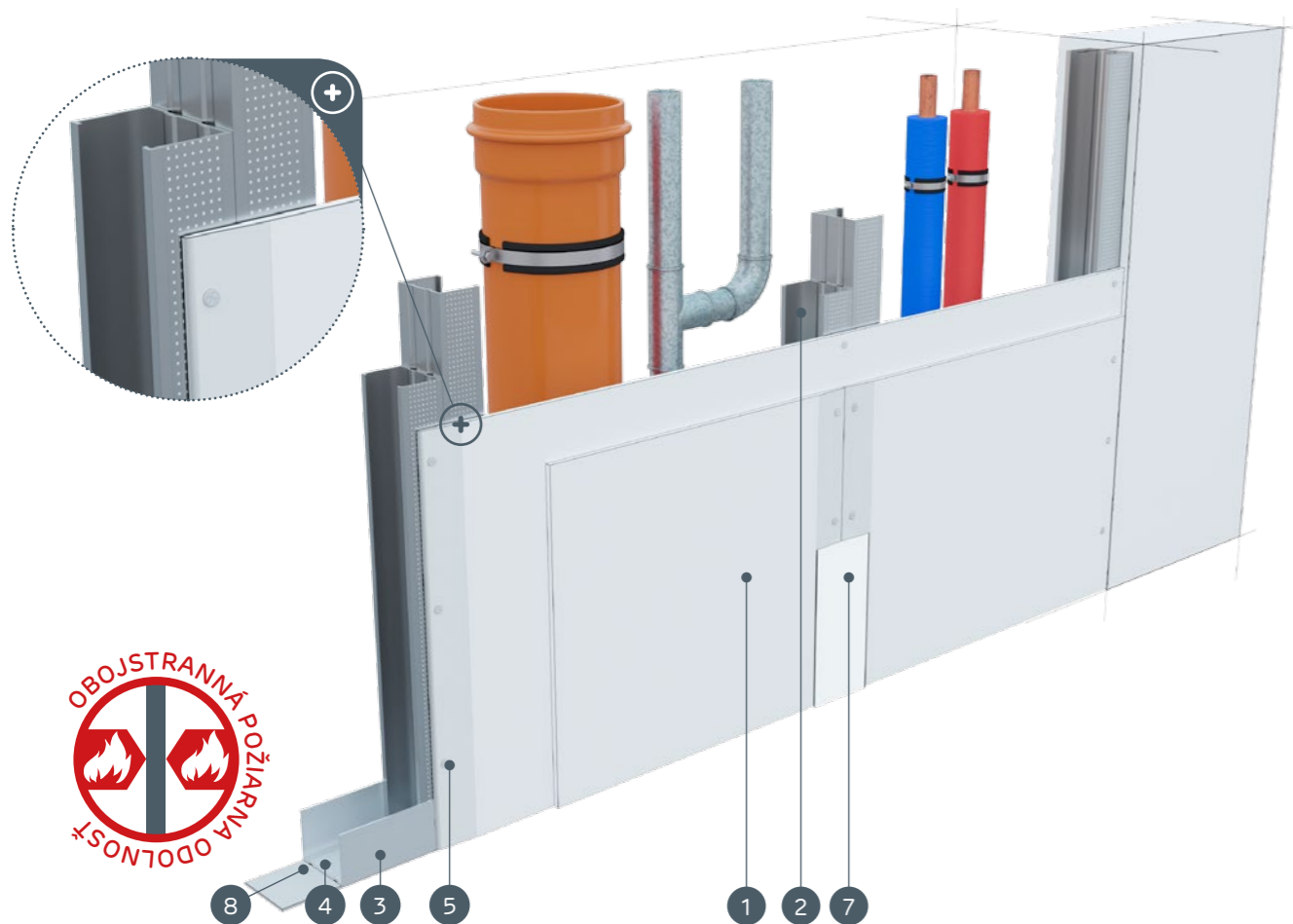


Číslo súvisiaceho dokladu: ETA 15/0301

Vyhľadanie o úžitkových vlastnostiach:  
DoP/ShaftWall System/0019/15.11.2016

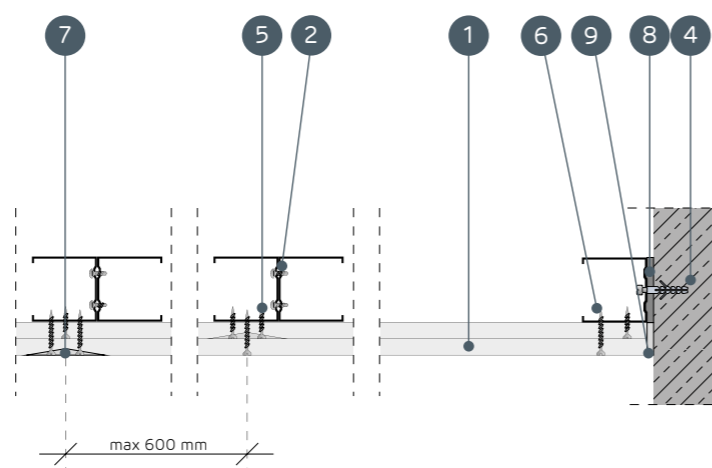
SYSTÉMY:

80AA50; 105AA75; 130AA100



MATERIÁLY:

- Sadrokartónová doska Nida
- Profil Nida 2x C50 / C75 / C100 (profily navzájom prepojené medziprvkami s použitím skrutiek FLAT HEAD 4,2x13 mm do plechu 1 mm)
- Profil Nida U 50 / U 75 / U 100
- Hmoždinka Nida
- Rýchloskrutky Nida 3,5 x 25 mm
- Rýchloskrutky Nida 3,5 x 35 mm
- Škára medzi sadrokartónovými doskami vyhotovená zo sadrovej hmoty Nida a výstužnej pásky Nida
- Tesniaca páska na akustickú izoláciu Nida
- Finálna úprava pomocou sadrovej hmoty Nida



## SYSTÉMY OBKLADOV INŠTALAČNÝCH ŠÁCHT NA NOSNEJ KONŠTRUKCII NIDA CC50, CC75, CC100

### TECHNICKÉ PARAMETRE

Názov systému Nida Šachty	Opláštenie sadrokartónom			Nosná konštrukcia		Izolačný materiál			Maximálna výška <sup>1)</sup>	Zvuková izolácia			Hmotnosť výstavby 1 m <sup>2</sup>	Trieda požiarnej odolnosti <sup>2)</sup>	Špeciálny systém
				Typ profilu Nida	Osová vzdialenosť profilov Nida [mm]	Pre zvukovú izoláciu				Rw [dB]	Ra1 [dB]	Ra2 [dB]			
	Nida	Hrúbka [mm]	Označenie podľa normy			Minerálna vlna	Hrúbka [mm]	Hrúbka [kg/m <sup>2</sup> ]							
80AA50/Ogieň+	Ogieň Plus	2x15,0	DF	2xC50	600	voľba	-	-	5500	-	-	-	31,0	(R)EI60	-
80AA50/Twarda	Twarda	2x15,0	DEFH1IR	2xC50	600	voľba	-	-	5500	-	-	-	34,0	(R)EI60	●
80AA50/Hydro	Hydro	2x15,0	GMFH1I	2xC50	600	voľba	-	-	5500	-	-	-	31,0	(R)EI60	●
105AA75/Ogieň+	Ogieň Plus	2x15,0	DF	2xC75	600	voľba	-	-	6000	-	-	-	31,0	(R)EI60	-
105AA75/Twarda	Twarda	2x15,0	DEFH1IR	2xC75	600	voľba	-	-	6000	-	-	-	34,0	(R)EI60	●
105AA75/Hydro	Hydro	2x15,0	GMFH1I	2xC75	600	voľba	-	-	6000	-	-	-	31,0	(R)EI60	●
130AA100/Ogieň+	Ogieň Plus	2x15,0	DF	2xC100	600	voľba	-	-	6500	-	-	-	32,0	(R)EI60	-
130AA100/Twarda	Twarda	2x15,0	DEFH1IR	2xC100	600	voľba	-	-	6500	-	-	-	35,0	(R)EI60	●
130AA100/Hydro	Hydro	2x15,0	GMFH1I	2xC100	600	voľba	-	-	6500	-	-	-	32,0	(R)EI60	●

<sup>1)</sup> Maximálna výška v súlade s technickým posudkom ITB 1060/12/R33NK.

<sup>2)</sup> Požiarne klasifikácia ITB 01060.2/18/R130NZP/B.

### SPOTREBA MATERIÁLOV NA 1 M<sup>2</sup> OBKLADOV INŠTALAČNÝCH ŠÁCHT V SYSTÉME NIDA ŠACHTY

Názov materiálu	J.m.	Typ systému Nida Šachty								
		80AA50/Ogieň+	80AA50/Twarda	80AA50/Hydro	105AA75/Ogieň+	105AA75/Twarda	105AA75/Hydro	130AA100/Ogieň+	130AA100/Twarda	130AA100/Hydro
		Spotreba materiálu na 1 m <sup>2</sup>								
Doska Nida Ogieň Plus 15,0 mm	m <sup>2</sup>	2,0	-	-	2,0	-	-	2,0	-	-
Doska Nida Twarda 15,0 mm	m <sup>2</sup>	-	2,0	-	-	2,0	-	-	2,0	-
Doska Nida Hydro 15,0 mm	m <sup>2</sup>	-	-	2,0	-	-	2,0	-	-	2,0
Profil Nida C50	bm	3,6	3,6	3,6	-	-	-	-	-	-
Profil Nida C75	bm	-	-	-	3,6	3,6	3,6	-	-	-
Profil Nida C100	bm	-	-	-	-	-	-	3,6	3,6	3,6
Profil Nida U50	bm	0,7	0,7	0,7	-	-	-	-	-	-
Profil Nida U75	bm	-	-	-	0,7	0,7	0,7	-	-	-
Profil Nida U100	bm	-	-	-	-	-	-	0,7	0,7	0,7
Hmoždinka Nida	ks.	0,9	0,9	0,9	0,9	0,9	0,9	0,9	0,9	0,9
Samorezná skrutka 4,2x13 mm do plechu 1 mm FLAT HEAD®	ks.	6,0	6,0	6,0	6,0	6,0	6,0	6,0	6,0	6,0
Rýchloskrutky Nida 3,5x25 mm	ks.	4,0	-	-	4,0	-	-	4,0	-	-
Rýchloskrutky Nida 3,5x45 mm	ks.	12,0	-	-	12,0	-	-	12,0	-	-
Rýchloskrutky Nida Twarda 4,2x38 mm	ks.	-	4,0	-	-	4,0	-	-	4,0	-
Rýchloskrutky Nida Twarda 4,2x55 mm	ks.	-	12,0	-	-	12,0	-	-	12,0	-
Rýchloskrutky Nida Hydro C5 3,5x25 mm	ks.	-	-	4,0	-	-	4,0	-	-	4,0
Rýchloskrutky Nida Hydro C5 3,5x41 mm	ks.	-	-	12,0	-	-	12,0	-	-	12,0
Výstužná páska Nida	bm	1,4	1,4	1,4	1,4	1,4	1,4	1,4	1,4	1,4
Zvukovo izolačná páska Nida	bm	0,6	0,6	0,6	0,6	0,6	0,6	0,6	0,6	0,6
Sadrový tmel Nida Start	kg	0,6	-	-	0,6	-	-	0,6	-	-
Sadrový tmel Nida Finish	kg	0,1	-	-	0,1	-	-	0,1	-	-
Hotová špachtľovacia hmota Nida Hydromix <sup>3)</sup>	kg	-	0,7	0,7	-	0,7	0,7	-	0,7	0,7
Minerálna vlna <sup>4)</sup>	m <sup>2</sup>	1,0	1,0	1,0	1,0	1,0	1,0	1,0	1,0	1,0

<sup>3)</sup> V prípade sadro-trieskových dosiek s vláknami Nida Twarda možno ako alternatívu použiť sadrový tmel Nida Max.

<sup>4)</sup> Použitie podľa požiadaviek.

Normy spotreby nezahrňujú straty materiálu.



Infolinka Nida  
+421 918936300



www.siniat.sk



Kalkulátor systémov Nida  
www.siniat.sk/kalkulacka



Vyhľadávač systémov Nida  
www.siniat.sk/produkty-a-systemy/systemy



PRVÉ SYSTÉMY  
SUŠEJ VÝSTAVBY  
NA TRHU  
SOZNAČENÍM CE

Navštívte náš kanál  
Siniat Nida





nida Šachta



Trieda požiarnej odolnosti: (R)EI60



Maximálna zvuková izolácia: -



Maximálna výška výstavby: 6500 mm



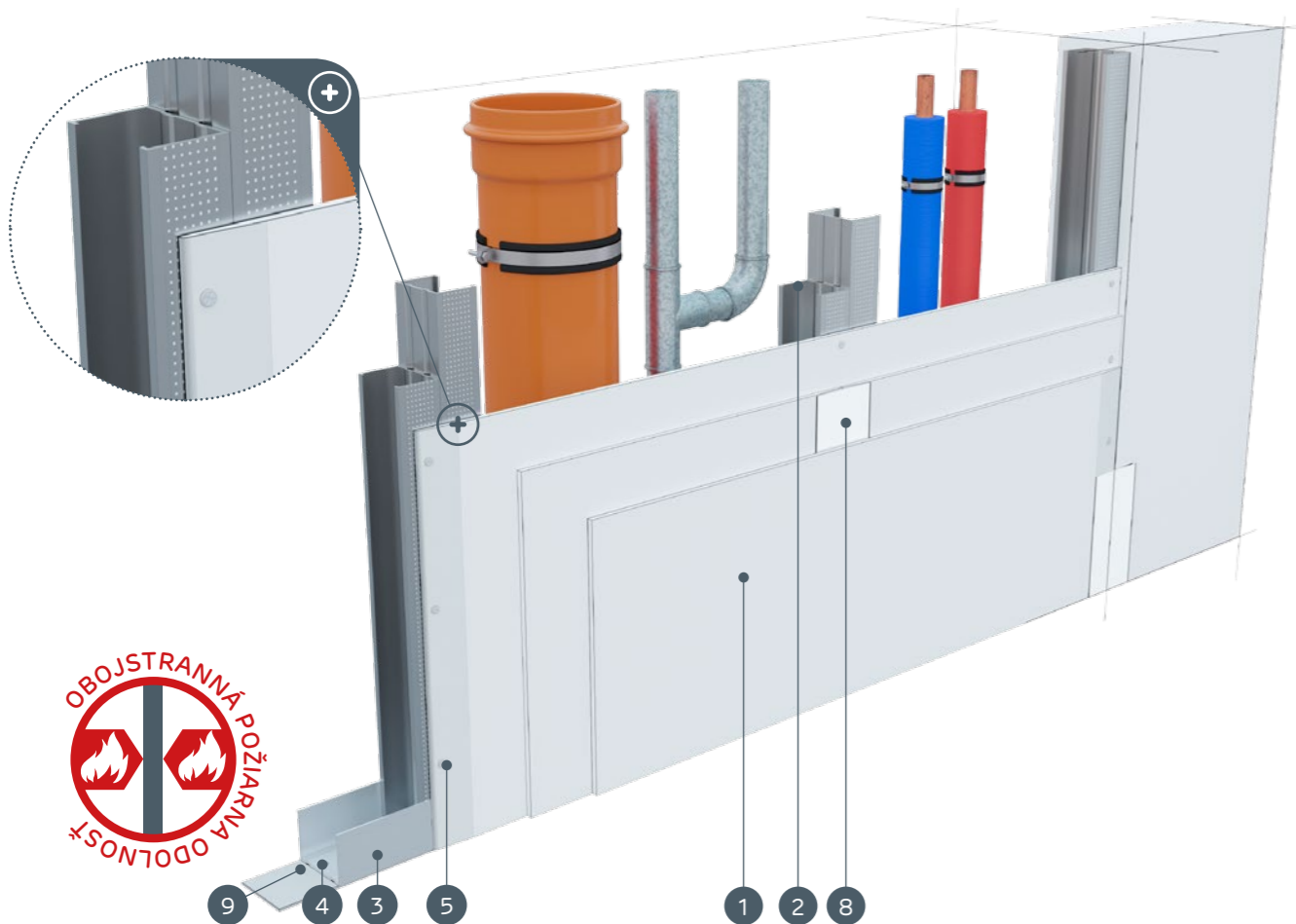
Hmotnosť 1 m<sup>2</sup> výstavby: 33,0-42,0 kg



Číslo súvisiaceho dokladu: ETA 15/0301

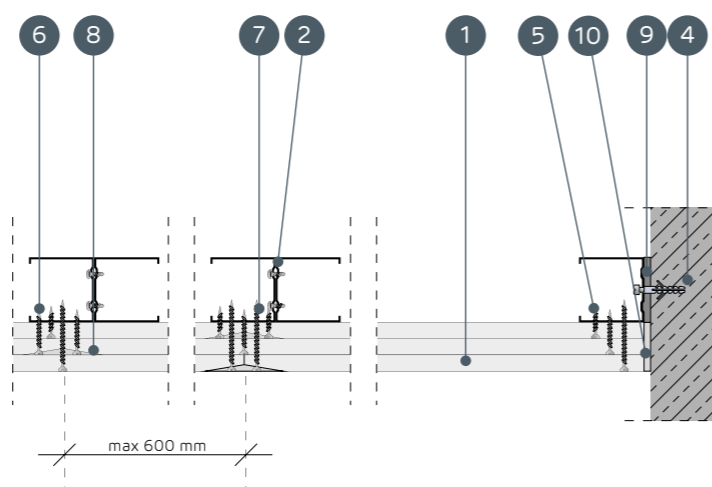
Vyhľadanie o úžitkových vlastnostiach:  
DoP/ShaftWall System/0019/15.11.2016

SYSTÉMY:  
87,5AA50; 112,5AA75; 137,5AA100



MATERIÁLY:

- Sadrokartónová doska Nida
- Profil Nida 2x C50 / C75 / C100 (profily navzájom prepojené medzičvkami s použitím skrutiek FLAT HEAD 4,2x13 mm do plechu 1 mm)
- Profil Nida U 50 / U 75 / U 100
- Hmoždinka Nida
- Rýchloskrutky Nida 3,5 x 25 mm
- Rýchloskrutky Nida 3,5 x 35 mm
- Rýchloskrutky Nida 3,5 x 55 mm
- Škára medzi sadrokartónovými doskami vyhotovená zo sadrovej hmoty Nida a výstužnej pásky Nida
- Tesniaca páska na akustickú izoláciu Nida
- Finálna úprava pomocou sadrovej hmoty Nida



SYSTÉMY OBKLADOV INŠTALAČNÝCH ŠÁCHT NA NOSNEJ KONŠTRUKCII NIDA CC50, CC75, CC100

TECHNICKÉ PARAMETRE

Názov systému Nida Šachty	Opláštenie sadrokartónom			Nosná konštrukcia		Izolačný materiál			Maximálna výška <sup>1)</sup>	Zvuková izolácia			Hmotnosť výstavby 1 m <sup>2</sup>	Trieda požiarnej odolnosti <sup>2)</sup>	Špeciálny systém
				Typ profilu Nida	Osová vzdialenosť profilov Nida [mm]	Pre zvukovú izoláciu				Rw [dB]	Ra1 [dB]	Ra2 [dB]			
	Nida	Hrúbka [mm]	Označenie podľa normy			Minerálna vlna	Hrúbka [mm]	Hrúbka [kg/m <sup>3</sup> ]							
87,5AA50/Ogieň+ <sup>3)</sup>	Ogieň Plus	3x12,5	DF	2xC50	600	volba	-	-	5500	-	-	-	33,0	(R)EI60	-
87,5AA50/WodaOgieň+	Woda Ogieň Plus	3x12,5	DFH2	2xC50	600	volba	-	-	5500	-	-	-	33,0	(R)EI60	-
87,5AA50/Twarda	Twarda	3x12,5	DEFH1IR	2xC50	600	volba	-	-	5500	-	-	-	41,0	(R)EI60	●
87,5AA50/Hydro	Hydro	3x12,5	GMFH1I	2xC50	600	volba	-	-	5500	-	-	-	35,0	(R)EI60	●
112,5AA75/Ogieň+ <sup>3)</sup>	Ogieň Plus	3x12,5	DF	2xC75	600	volba	-	-	6000	-	-	-	33,0	(R)EI60	-
112,5AA75/WodaOgieň+	Woda Ogieň Plus	3x12,5	DFH2	2xC75	600	volba	-	-	6000	-	-	-	33,0	(R)EI60	-
112,5AA75/Twarda	Twarda	3x12,5	DEFH1IR	2xC75	600	volba	-	-	6000	-	-	-	41,0	(R)EI60	●
112,5AA75/Hydro	Hydro	3x12,5	GMFH1I	2xC75	600	volba	-	-	6000	-	-	-	35,0	(R)EI60	●
137,5AA100/Ogieň+ <sup>3)</sup>	Ogieň Plus	3x12,5	DF	2xC100	600	volba	-	-	6500	-	-	-	34,0	(R)EI60	-
137,5AA100/WodaOgieň+	Woda Ogieň Plus	3x12,5	DFH2	2xC100	600	volba	-	-	6500	-	-	-	34,0	(R)EI60	-
137,5AA100/Twarda	Twarda	3x12,5	DEFH1IR	2xC100	600	volba	-	-	6500	-	-	-	42,0	(R)EI60	●
137,5AA100/Hydro	Hydro	3x12,5	GMFH1I	2xC100	600	volba	-	-	6500	-	-	-	36,0	(R)EI60	●

<sup>1)</sup> Maximálna výška v súlade s technickým posudkom ITB 1060/12/R33NK.

<sup>2)</sup> Požiarne klasifikácia ITB 01060.2/18/R13ONZP/B.

<sup>3)</sup> Možnosť zmeny na dosku Nida Tichá typ DFH1IR. V prípade zmeny dosiek, na montáž použite skrutky na dosky Nida Twarda (Nida Tvrď).

SPOTREBA MATERIÁLOV NA 1 M<sup>2</sup> OBKLADOV INŠTALAČNÝCH ŠÁCHT V SYSTÉME NIDA ŠACHTY

Názov materiálu	J.m.	Typ systému Nida Šachty											
		87,5AA50/Ogieň+	87,5AA50/WodaOgieň+	87,5AA50/Twarda	87,5AA50/Hydro	112,5AA75/Ogieň+	112,5AA75/WodaOgieň+	112,5AA75/Twarda	112,5AA75/Hydro	137,5AA100/Ogieň+	137,5AA100/WodaOgieň+	137,5AA100/Twarda	137,5AA100/Hydro
Spotreba materiálu na 1 m <sup>2</sup>													
Doska Nida Ogieň Plus 12,5 mm	m <sup>2</sup>	3,0	-	-	-	3,0	-	-	-	3,0	-	-	-
Doska Nida Woda Ogieň Plus 12,5 mm	m <sup>2</sup>	-	3,0	-	-	-	3,0	-	-	-	3,0	-	-
Doska Nida Twarda 12,5 mm	m <sup>2</sup>	-	-	3,0	-	-	-	3,0	-	-	-	3,0	-
Doska Nida Hydro 12,5 mm	m <sup>2</sup>	-	-	-	3,0	-	-	-	3,0	-	-	-	3,0
Profil Nida C50	bm	3,6	3,6	3,6	3,6	-	-	-	-	-	-	-	-
Profil Nida C75	bm	-	-	-	-	3,6	3,6	3,6	3,6	-	-	-	-
Profil Nida C100	bm	-	-	-	-	-	-	-	-	3,6	3,6	3,6	3,6
Profil Nida U50	bm	0,7	0,7	0,7	0,7	-	-	-	-	-	-	-	-
Profil Nida U75	bm	-	-	-	-	0,7	0,7	0,7	0,7	-	-	-	-
Profil Nida U100	bm	-	-	-	-	-	-	-	-	0,7	0,7	0,7	0,7
Hmoždinka Nida	ks.	0,9	0,9	0,9	0,9	0,9	0,9	0,9	0,9	0,9	0,9	0,9	0,9
Samorezná skrutka 4,2x13 mm do plechu 1 mm FLAT HEAD®	ks.	6,0	6,0	6,0	6,0	6,0	6,0	6,0	6,0	6,0	6,0	6,0	6,0
Rýchloskrutky Nida 3,5x25 mm	ks.	4,0	4,0	-	-	4,0	4,0	-	-	4,0	4,0	-	-
Rýchloskrutky Nida 3,5x35 mm	ks.	4,0	4,0	-	-	4,0	4,0	-	-	4,0	4,0	-	-
Rýchloskrutky Nida 3,5x55 mm	ks.	12,0	12,0	-	-	12,0	12,0	-	-	12,0	12,0	-	-
Rýchloskrutky Nida Twarda 4,2x38 mm	ks.	-	-	8,0	-	-	-	8,0	-	-	-	8,0	-
Rýchloskrutky Nida Twarda 4,2x55 mm	ks.	-	-	12,0	-	-	-	12,0	-	-	-	12,0	-
Rýchloskrutky Nida Hydro C5 3,5x25 mm	ks.	-	-	-	4,0	-	-	-	4,0	-	-	-	4,0
Rýchloskrutky Nida Hydro C5 3,5x41 mm	ks.	-	-	-	4,0	-	-	-	4,0	-	-	-	4,0
Rýchloskrutky Nida Hydro C5 3,5x55 mm	ks.	-	-	-	12,0	-	-	-	12,0	-	-	-	12,0
Výstužná páska Nida	bm	1,4	1,4	1,4	1,4	1,4	1,4	1,4	1,4	1,4	1,4	1,4	1,4
Zvukovo izolačná páska Nida	bm	0,6	0,6	0,6	0,6	0,6	0,6	0,6	0,6	0,6	0,6	0,6	0,6
Sadrový tmel Nida Start	kg	0,9	0,9	-	-	0,9	0,9	-	-	0,9	0,9	-	-
Sadrový tmel Nida Finish	kg	0,1	0,1	-	-	0,1	0,1	-	-	0,1	0,1	-	-
Hotová špachtľovacia hmota Nida Hydromix <sup>4)</sup>	kg	-	-	1,0	1,0	-	-	1,0	1,0	-	-	1,0	1,0
Minerálna vlna <sup>5)</sup>	m <sup>2</sup>	1,0	1,0	1,0	1,0	1,0	1,0	1,0	1,0	1,0	1,0	1,0	1,0

<sup>4)</sup> V prípade sadro-trieskových dosiek s vláknami Nida Twarda možno ako alternatívu použiť sadrový tmel Nida Max.

<sup>5)</sup> Použitie podľa požiadaviek.

Normy spotreby nezahrňujú straty materiálu.



Infolinka Nida  
+421 918936300



www.siniat.sk



Kalkulátor systémov Nida  
www.siniat.sk/kalkulacka



Vyhľadávač systémov Nida  
www.siniat.sk/produkty-a-systemy/systemy



PRVÉ SYSTÉMY  
SUŠEJ VÝSTAVBY  
NA TRHU  
SOZNAČENÍM CE

Navštívte náš kanál  
Siniat Nida



nida Šachta



Trieda požiarnej odolnosti: (R)EI120



Maximálna zvuková izolácia: 59 dB



Maximálna výška výstavby: 6000 mm



Hmotnosť 1 m<sup>2</sup> výstavby: 40,0-65,0 kg

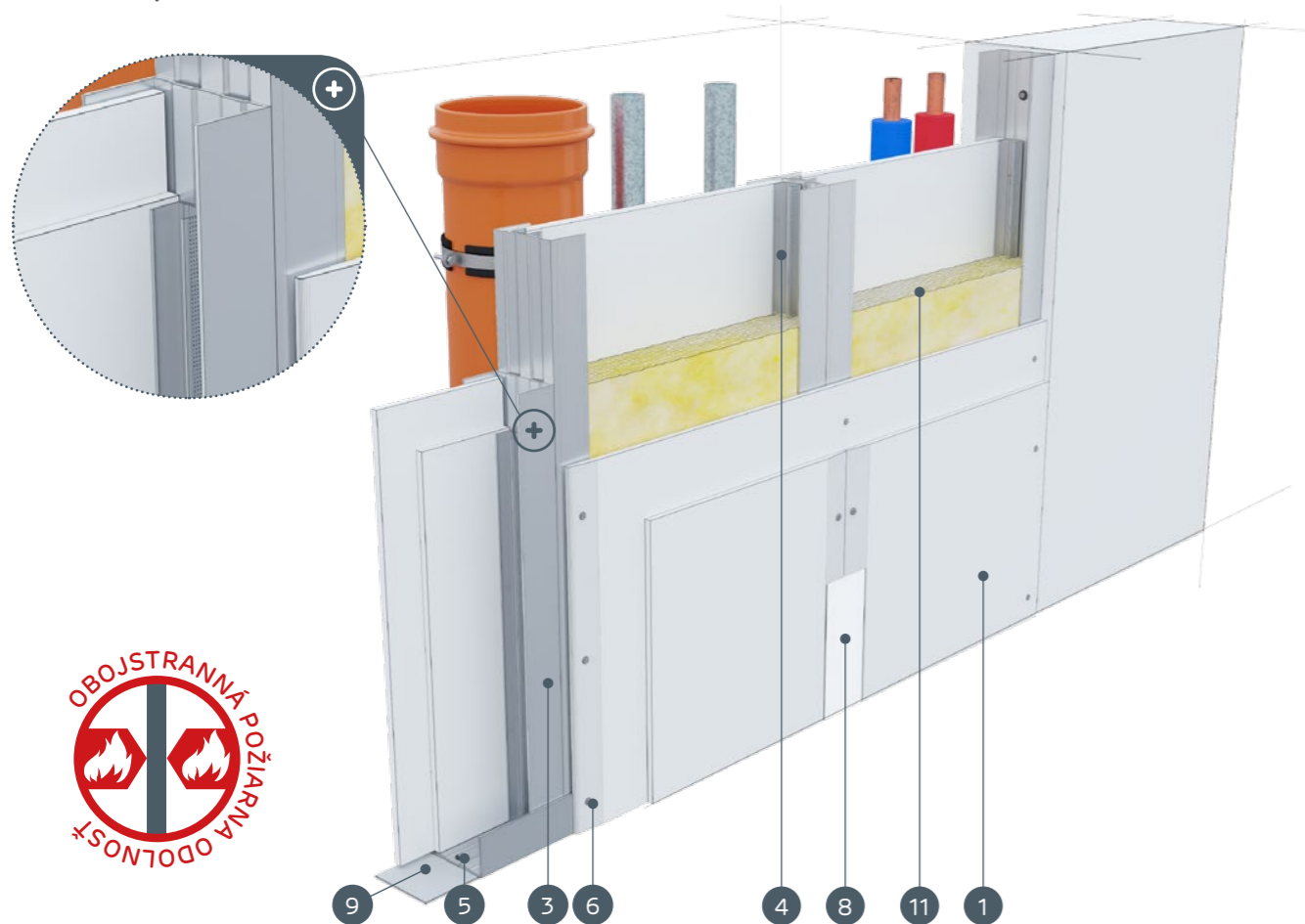


Číslo súvisiaceho dokladu: ETA 15/0301

Vyhľadanie o úžitkových vlastnostiach:  
DoP/ShaftWall System/0019/15.11.2016

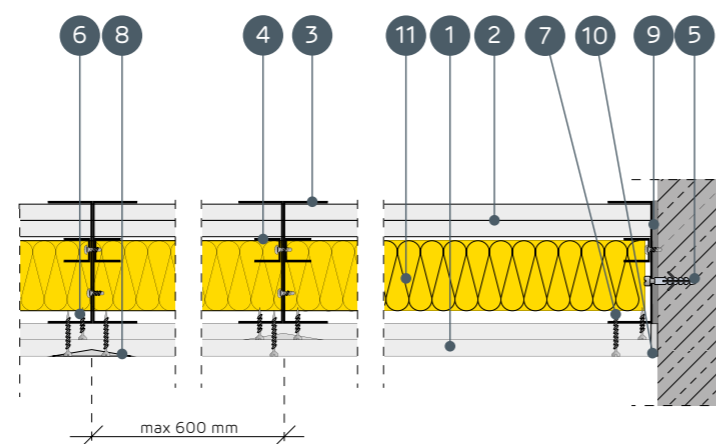
SYSTÉMY:

100UU75; 100UU75; 105UU75; 105UU75; 105UU75;  
105UU75; 105UU75



MATERIÁLY:

- Sadrokartónová doska Nida Ogieň Plus 2x15 mm \*
- Sadrokartónová doska Nida Ogieň Plus 2x12,5 mm \*
- Profil Nida 2xU75 (profily navzájom prepojené medziprvkami s použitím skrutiek FLAT HEAD 4,2x13 mm do plechu 1 mm)
- Profil Nida UD27
- Hmoždinka Nida
- Rýchloskrutky Nida 3,5 x 25 mm
- Rýchloskrutky Nida 3,5 x 45 mm
- Škára medzi sadrokartónovými doskami vyhotovená zo sadrovej hmoty Nida a výstužnej pásky Nida
- Tesniaca páska na akustickú izoláciu Nida
- Finálna úprava pomocou sadrovej hmoty Nida
- Izolačný materiál minerálna vlna



\* Prípadne sa môže použiť doska Nida Woda Oheň Plus

## SYSTÉMY OBKLADOV INŠTALAČNÝCH ŠÁCHT NA NOSNEJ KONŠTRUKCII NIDA UU75

### TECHNICKÉ PARAMETRE

Názov systému Nida Šachty	Opláštenie sadrokartónom			Nosná konštrukcia			Izolačný materiál			Maximálna výška <sup>1)</sup> [mm]	Zvuková izolácia <sup>2)</sup>			Hmotnosť výstavby 1 m <sup>2</sup> [kg]	Trieda požiarnej odolnosti <sup>3)</sup> [min]	Špeciálny systém
				Typ profilu Nida	Typ pomocného profilu Nida	Osová vzdialenosť profilov Nida [mm]	Pre zvukovú izoláciu i ogniowej									
	Nida	Hrúbka [mm]	Označenie podľa normy				Minerálna vlna	Hrúbka [mm]	Hrúbka [kg/m <sup>2</sup> ]		Rw [dB]	Ra1 [dB]	Ra2 [dB]			
100UU75/Expert	Expert	2x12,5 + 2x12,5	A	2xU75	2xUD27	600	sklená/kamenná	50	10	6000	47	43	35	40,0	-	-
100UU75/Woda	Woda	2x12,5 + 2x12,5	H2	2xU75	2xUD27	600	sklená/kamenná	50	10	6000	47	43	35	40,0	-	-
105UU75/Ogieň+	Ogieň Plus	2x12,5 + 2x15	DF	2xU75	2xUD27	600	skalna	50	50	6000	54	50	42	55,0	(R)EI120	●
105UU75/WodaOgieň+	Woda Ogieň Plus	2x12,5 + 2x15	DFH2	2xU75	2xUD27	600	skalna	50	50	6000	54	50	42	55,0	(R)EI120	●
105UU75/Twarda	Twarda	2x12,5 + 2x15	DEFH1IR	2xU75	2xUD27	600	skalna	50	50	6000	59	55	47	65,0	(R)EI120	●
105UU75/Hydro	Hydro	2x12,5 + 2x15	GMFH1I	2xU75	2xUD27	600	skalna	50	50	6000	56	51	44	56,5	(R)EI120	●
105UU75/Cicha	Cicha	2x12,5 + 2x15	DFH1IR	2xU75	2xUD27	600	skalna	50	50	6000	59	55	47	65,0	(R)EI120	●

<sup>1)</sup> Maximálna výška v súlade s technickým posudkom ITB 1060/12/R33NK.

<sup>2)</sup> Akustická izolácia odhadnutá na základe simulácií v programe INSUL.

<sup>3)</sup> Požiarne klasifikácia ITB 01060.2/18/R130NZP/B.

### SPOTREBA MATERIÁLOV NA 1 M<sup>2</sup> OBKLADOV INŠTALAČNÝCH ŠÁCHT V SYSTÉME NIDA ŠACHTY

Názov materiálu	J.m.	Typ systému Nida Šachty						
		100UU75/Expert	100UU75/Woda	105UU75/Ogieň+	105UU75/WodaOgieň+	105UU75/Twarda	105UU75/Hydro	105UU75/Cicha
Spotreba materiálu na 1 m <sup>2</sup>								
Doska Nida Expert 12,5 mm	m <sup>2</sup>	4,0	-	-	-	-	-	-
Doska Nida Woda 12,5 mm	m <sup>2</sup>	-	4,0	-	-	-	-	-
Doska Nida Ogieň Plus 12,5 mm	m <sup>2</sup>	-	-	2,0	-	-	-	-
Doska Nida Ogieň Plus 15 mm	m <sup>2</sup>	-	-	2,0	-	-	-	-
Doska Nida Woda Ogieň Plus 12,5 mm	m <sup>2</sup>	-	-	-	2,0	-	-	-
Doska Nida Woda Ogieň Plus 15 mm	m <sup>2</sup>	-	-	-	2,0	-	-	-
Doska Nida Twarda 12,5 mm	m <sup>2</sup>	-	-	-	-	2,0	-	-
Doska Nida Twarda 15 mm	m <sup>2</sup>	-	-	-	-	2,0	-	-
Doska Nida Hydro 12,5 mm	m <sup>2</sup>	-	-	-	-	-	2,0	-
Doska Nida Hydro 15 mm	m <sup>2</sup>	-	-	-	-	-	2,0	-
Doska Nida Cicha 12,5 mm	m <sup>2</sup>	-	-	-	-	-	-	2,0
Doska Nida Nida Cicha 15 mm	m <sup>2</sup>	-	-	-	-	-	-	2,0
Profil Nida U75	bm	4,3	4,3	4,3	4,3	4,3	4,3	4,3
Profil Nida UD27	bm	3,6	3,6	3,6	3,6	3,6	3,6	3,6
Hmoždinka Nida	ks.	0,9	0,9	0,9	0,9	0,9	0,9	0,9
Samorezná skrutka 4,2x13 mm do plechu 1 mm FLAT HEAD®	ks.	9,0	9,0	9,0	9,0	9,0	9,0	9,0
Rýchloskrutky Nida 3,5x25 mm	ks.	4,0	4,0	4,0	4,0	-	-	-
Rýchloskrutky Nida 3,5x45 mm	ks.	12,0	12,0	12,0	12,0	-	-	-
Rýchloskrutky Nida Twarda 4,2x38 mm	ks.	-	-	-	-	4,0	-	4,0
Rýchloskrutky Nida Twarda 4,2x55 mm	ks.	-	-	-	-	12,0	-	12,0
Rýchloskrutky Nida Hydro C5 3,5x25 mm	ks.	-	-	-	-	-	4,0	-
Rýchloskrutky Nida Hydro C5 3,5x41 mm	ks.	-	-	-	-	-	12,0	-
Výstužná páska Nida	bm	1,4	1,4	1,4	1,4	1,4	1,4	1,4
Zvukovo izolačná páska Nida	bm	0,6	0,6	0,6	0,6	0,6	0,6	0,6
Sadrový tmel Nida Start	kg	1,2	1,2	1,2	1,2	-	-	1,2
Sadrový tmel Nida Finish	kg	0,1	0,1	0,1	0,1	0,1	-	0,1
Sadrový tmel Nida Max	kg	-	-	-	-	1,2	-	-
Hotová špachtľovacia hmota Nida Hydromix	kg	-	-	-	-	-	1,3	-
Minerálna vlna <sup>4)</sup>	m <sup>2</sup>	1,0	1,0	1,0	1,0	1,0	1,0	1,0

<sup>4)</sup> Použitie podľa požiadaviek.

Normy spotreby nezahŕňujú straty materiálu.



Infolinka Nida  
+421 918936300



www.siniat.sk



Kalkulátor systémov Nida  
www.siniat.sk/kalkulacka



Vyhľadávač systémov Nida  
www.siniat.sk/produkty-a-systemy/systemy



PRVÉ SYSTÉMY  
SUŠEJ VÝSTAVBY  
NA TRHU  
S OZNAČENÍM CE

Navštívte náš kanál  
Siniat Nida



nida Šachta



Trieda požiarnej odolnosti:  
(R)EI120



Maximálna zvuková izolácia:  
60 dB



Maximálna výška výstavby:  
6500 mm



Hmotnosť 1 m<sup>2</sup> výstavby:  
40,0-65,0 kg

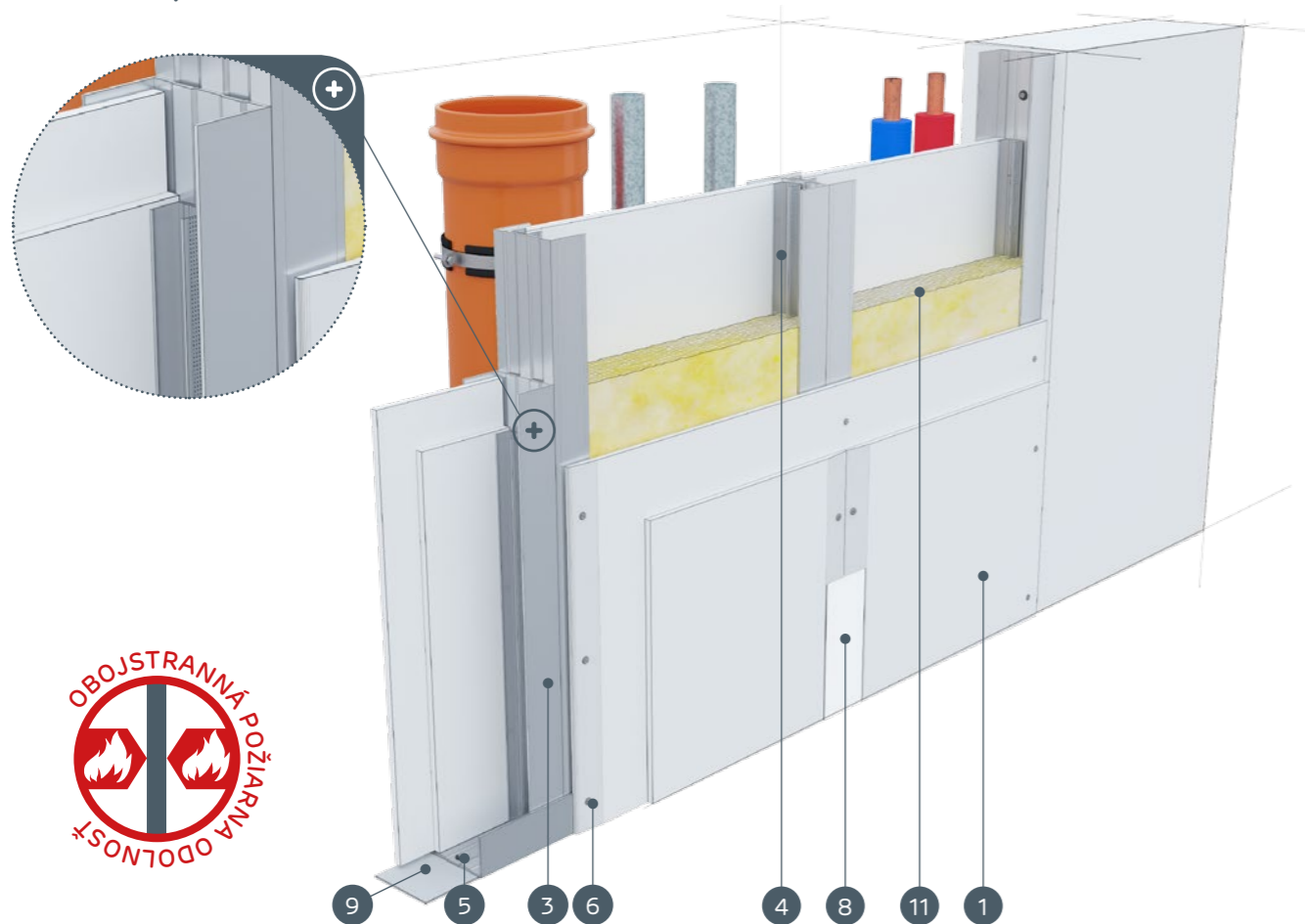


Číslo súvisiaceho dokladu:  
ETA 15/0301

Vyhľadanie o úžitkových vlastnostiach:  
DoP/ShaftWall System/0019/15.11.2016

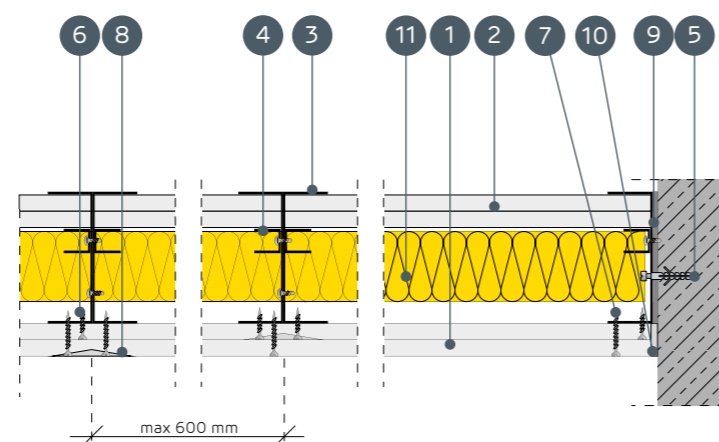
SYSTÉMY:

125UU100; 125UU100; 130UU100; 130UU100; 130UU100;  
130UU100; 130UU100



MATERIÁLY:

- Sadrokartónová doska Nida Ogieň Plus 2x15 mm \*
- Sadrokartónová doska Nida Ogieň Plus 2x12,5 mm \*
- Profil Nida 2xU100 (profily navzájom prepojené medziprvkami s použitím skrutiek FLAT HEAD 4,2x13 mm do plechu 1 mm)
- Profil Nida UD27
- Hmoždinka Nida
- Rýchloskrutky Nida 3,5 x 25 mm
- Rýchloskrutky Nida 3,5 x 45 mm
- Škára medzi sadrokartónovými doskami vyhotovená zo sadrovej hmoty Nida a výstužnej pásky Nida
- Tesniaca páska na akustickú izoláciu Nida
- Finálna úprava pomocou sadrovej hmoty Nida
- Izolačný materiál minerálna vlna



\* Prípadne sa môže použiť doska Nida Voda Ogieň Plus

## SYSTÉMY OBKLADOV INŠTALAČNÝCH ŠÁCHT NA NOSNEJ KONŠTRUKCII NIDA UU100

### TECHNICKÉ PARAMETRE

Názov systému Nida Šachty	Opláštenie sadrokartónom			Nosná konštrukcia			Izolačný materiál			Maximálna výška <sup>1)</sup>	Zvuková izolácia <sup>2)</sup>			Hmotnosť výstavby 1 m <sup>2</sup>	Trieda požiarnej odolnosti <sup>3)</sup>	Špeciálny systém
				Typ profilu Nida	Typ pomocného profilu Nida	Osová vzdialenosť profilov Nida [mm]	Pre zvukovú izoláciu i oghiowej				[mm]	Rw [dB]	Ra1 [dB]			
	Nida	Hrúbka [mm]	Označenie podľa normy				Minerálna vlna	Hrúbka [mm]	Hrúbka [kg/m <sup>2</sup> ]							
125UU100/Expert	Expert	2x12,5 + 2x12,5	A	2xU100	2xUD27	600	sklená/kamenná	50	10	6500	50	46	39	40,0	-	-
125UU100/Woda	Woda	2x12,5 + 2x12,5	H2	2xU100	2xUD27	600	sklená/kamenná	50	10	6500	50	46	39	40,0	-	-
130UU100/Ogieň+	Ogieň Plus	2x12,5 + 2x15	DF	2xU100	2xUD27	600	skalná	50	50	6500	56	53	46	55,0	(R)EI120	●
130UU100/WodaOgieň+	Woda Ogieň Plus	2x12,5 + 2x15	DFH2	2xU100	2xUD27	600	skalná	50	50	6500	56	53	46	55,0	(R)EI120	●
130UU100/Twarda	Twarda	2x12,5 + 2x15	DEFH1R	2xU100	2xUD27	600	skalná	50	50	6500	60	58	51	65,0	(R)EI120	●
130UU100/Hydro	Hydro	2x12,5 + 2x15	GMFH1I	2xU100	2xUD27	600	skalná	50	50	6500	58	54	48	56,5	(R)EI120	●
130UU100/Cicha	Cicha	2x12,5 + 2x15	DFH1R	2xU100	2xUD27	600	skalná	50	50	6500	60	58	51	65,0	(R)EI120	●

<sup>1)</sup> Maximálna výška v súlade s technickým posudkom ITB 1060/12/R33NK.

<sup>2)</sup> Akustická izolácia odhadnutá na základe simulácií v programe INSUL.

<sup>3)</sup> Požiarne klasifikácia ITB 01060.2/18/R130NZP/B.

### SPOTREBA MATERIÁLOV NA 1 M<sup>2</sup> OBKLADOV INŠTALAČNÝCH ŠÁCHT V SYSTÉME NIDA ŠACHTY

Názov materiálu	J.m.	Typ systému Nida Šachty						
		125UU100/Expert	125UU100/Woda	130UU100/Ogieň+	130UU100/WodaOgieň+	130UU100/Twarda	130UU100/Hydro	130UU100/Cicha
		Spotreba materiálu na 1 m <sup>2</sup>						
Doska Nida Expert 12,5 mm	m <sup>2</sup>	4,0	-	-	-	-	-	-
Doska Nida Woda 12,5 mm	m <sup>2</sup>	-	4,0	-	-	-	-	-
Doska Nida Ogieň Plus 12,5 mm	m <sup>2</sup>	-	-	2,0	-	-	-	-
Doska Nida Ogieň Plus 15 mm	m <sup>2</sup>	-	-	2,0	-	-	-	-
Doska Nida Woda Ogieň Plus 12,5 mm	m <sup>2</sup>	-	-	-	2,0	-	-	-
Doska Nida Woda Ogieň Plus 15 mm	m <sup>2</sup>	-	-	-	2,0	-	-	-
Doska Nida Twarda 12,5 mm	m <sup>2</sup>	-	-	-	-	2,0	-	-
Doska Nida Twarda 15 mm	m <sup>2</sup>	-	-	-	-	2,0	-	-
Doska Nida Hydro 12,5 mm	m <sup>2</sup>	-	-	-	-	-	2,0	-
Doska Nida Hydro 15 mm	m <sup>2</sup>	-	-	-	-	-	2,0	-
Doska Nida Cicha 12,5 mm	m <sup>2</sup>	-	-	-	-	-	-	2,0
Doska Nida Nida Cicha 15 mm	m <sup>2</sup>	-	-	-	-	-	-	2,0
Profil Nida U100	bm	4,3	4,3	4,3	4,3	4,3	4,3	4,3
Profil Nida UD27	bm	3,6	3,6	3,6	3,6	3,6	3,6	3,6
Hmoždinka Nida	ks.	0,9	0,9	0,9	0,9	0,9	0,9	0,9
Samorezná skrutka 4,2x13 mm do plechu 1 mm FLAT HEAD®	ks.	9,0	9,0	9,0	9,0	9,0	9,0	9,0
Rýchloskrutky Nida 3,5x25 mm	ks.	4,0	4,0	4,0	4,0	-	-	-
Rýchloskrutky Nida 3,5x45 mm	ks.	12,0	12,0	12,0	12,0	-	-	-
Rýchloskrutky Nida Twarda 4,2x38 mm	ks.	-	-	-	-	4,0	-	4,0
Rýchloskrutky Nida Twarda 4,2x55 mm	ks.	-	-	-	-	12,0	-	12,0
Rýchloskrutky Nida Hydro C5 3,5x25 mm	ks.	-	-	-	-	-	4,0	-
Rýchloskrutky Nida Hydro C5 3,5x41 mm	ks.	-	-	-	-	-	12,0	-
Výstužná páska Nida	bm	1,4	1,4	1,4	1,4	1,4	1,4	1,4
Zvukovo izolačná páska Nida	bm	0,6	0,6	0,6	0,6	0,6	0,6	0,6
Sadrový tmel Nida Start	kg	1,2	1,2	1,2	1,2	-	-	1,2
Sadrový tmel Nida Finish	kg	0,1	0,1	0,1	0,1	0,1	-	0,1
Sadrový tmel Nida Max	kg	-	-	-	-	1,2	-	-
Hotová špachtľovacia hmota Nida Hydromix	kg	-	-	-	-	-	1,3	-
Minerálna vlna <sup>4)</sup>	m <sup>2</sup>	1,0	1,0	1,0	1,0	1,0	1,0	1,0

<sup>4)</sup> Použitie podľa požiadaviek.

Normy spotreby nezahŕňujú straty materiálu.



Infolinka Nida  
+421 918936300



www.siniat.sk



Kalkulátor systémov Nida  
www.siniat.sk/kalkulacka



Vyhľadávač systémov Nida  
www.siniat.sk/produkty-a-systemy/systemy



PRVÉ SYSTÉMY  
SUŠEJ VÝSTAVBY  
NA TRHU  
SOZNAČENÍM CE

Navštívte náš kanál  
Siniat Nida





nida Šachta



Trieda požiarnej odolnosti:



Maximálna zvuková izolácia: 42 dB



Maximálna výška výstavby: 3880 mm



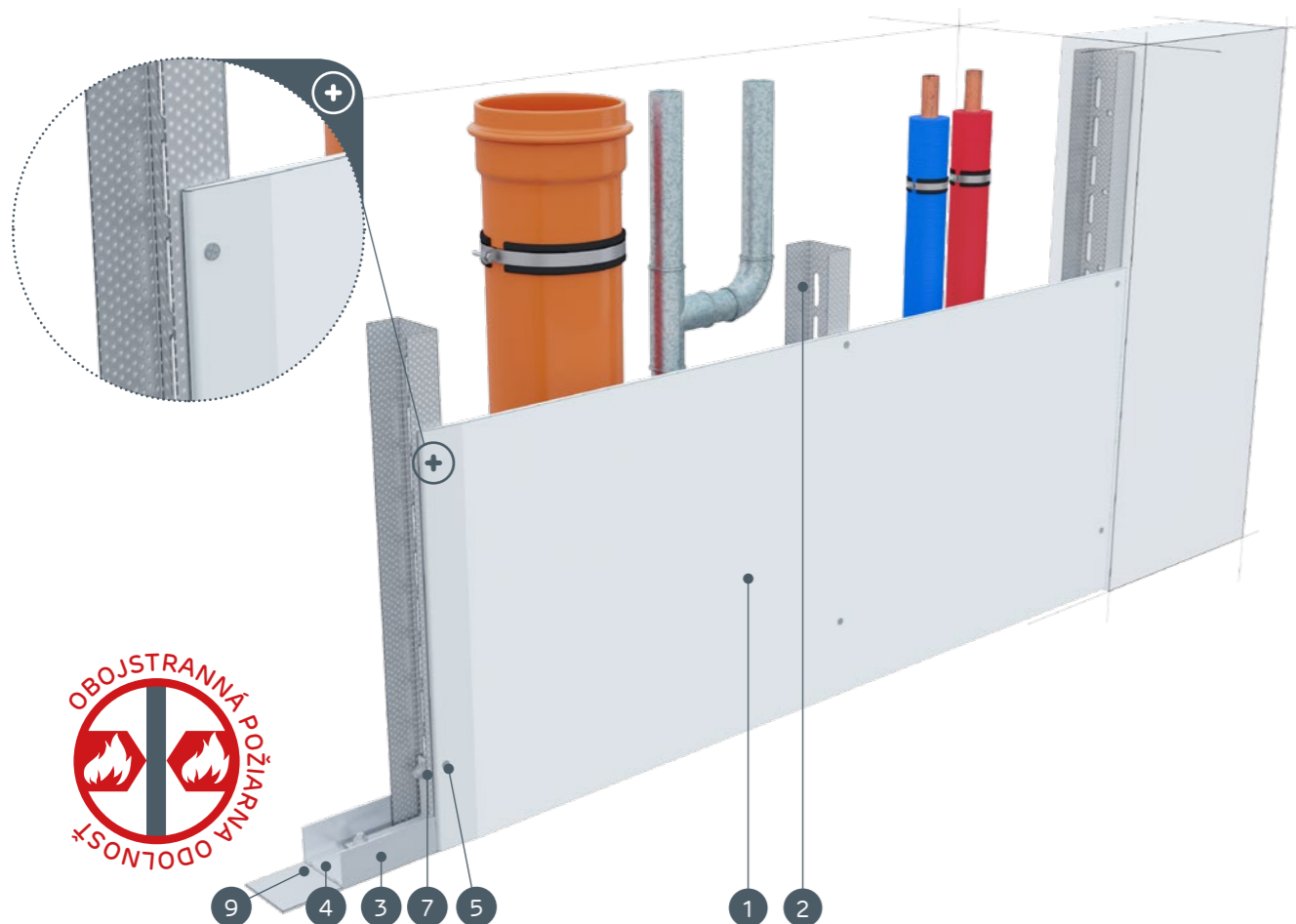
Hmotnosť 1 m<sup>2</sup> výstavby: 12,0-20,0 kg



Číslo súvisiaceho dokladu: Klasyfikácia Ogniowa ITB

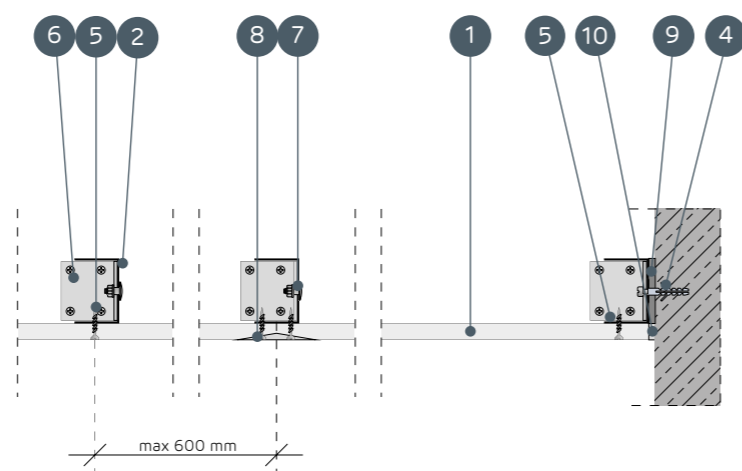
Požiarne klasifikácia: ITB 01060.2/18/R130NZP/B

SYSTÉMY:  
62,5A/UAR50; 65A/UAR50



#### MATERIÁLY:

- Sadrokartónová doska Nida
- Profil Nida UAR 50
- Profil Nida U 50
- Hmoždinka Nida
- Skrutky do plechu Nida 3,5 x 25 mm
- Uholník k profilom UA 50
- Skrutka Nida M8 typ FLAT HEAD® so zúbkovanou maticou
- Škára medzi sadrokartónovými doskami vyhotovená zo sadrovej hmoty Nida a výstužnej pásky Nida
- Tesniaca páska na akustickú izoláciu Nida
- Finálna úprava pomocou sadrovej hmoty Nida



## SYSTÉMY OBKLADOV INŠTALAČNÝCH ŠÁCHT NA NOSNEJ KONŠTRUKCII NIDA UAR 50

#### TECHNICKÉ PARAMETRE

Názov systému Nida Šachty <sup>2)</sup>	Opláštenie sadrokartónom			Nosná konštrukcia		Izolačný materiál			Maximálna výška <sup>1)</sup>	Zvuková izolácia			Hmotnosť výstavby 1 m <sup>2</sup>	Trieda požiarnej odolnosti <sup>2)</sup>	Špeciálny systém
				Typ profilu Nida	Osová vzdialenosť profilov Nida [mm]	Pre zvukovú izoláciu				Rw [dB]	Ra1 [dB]	Ra2 [dB]			
	Nida	Hrúbka [mm]	Označenie podľa normy			Minerálna vlna	Hrúbka [mm]	Hrúbka [kg/m <sup>3</sup> ]							
62,5A/UAR50/Expert	Expert	12,5	A	UAR50	600	sklená/kamenná	50	12	3880	34	32	28	12,0	-	-
62,5A/UAR50/Woda <sup>3)</sup>	Woda	12,5	H2	UAR50	600	sklená/kamenná	50	12	3880	34	32	28	12,0	-	-
62,5A/UAR50/Ogieň+	Ogieň Plus	12,5	DF	UAR50	600	sklená/kamenná	50	12	3880	36	34	30	14,0	-	-
62,5A/UAR50/WodaOgieň+	Woda Ogieň Plus	12,5	DFH2	UAR50	600	sklená/kamenná	50	12	3880	36	34	30	14,0	-	-
62,5A/UAR50/Cicha	Cicha	12,5	DFH1IR	UAR50	600	sklená/kamenná	50	50	3880	42	39	34	17,0	-	●
62,5A/UAR50/Twarda	Twarda	12,5	DEFH1IR	UAR50	600	sklená/kamenná	50	50	3880	42	39	34	17,0	-	●
62,5A/UAR50/Hydro	Hydro	12,5	GMFH1I	UAR50	600	sklená/kamenná	50	12	3880	36	34	30	15,0	-	●
65A/UAR50/Ogieň+	Ogieň Plus	15,0	DF	UAR50	600	sklená/kamenná	50	12	3880	36	34	30	18,0	-	-
65A/UAR50/Twarda	Twarda	15,0	DEFH1IR	UAR50	600	sklená/kamenná	50	50	3880	42	39	34	20,0	-	●
65A/UAR50/Hydro	Hydro	15,0	GMFH1I	UAR50	600	sklená/kamenná	50	12	3880	36	34	30	18,0	-	●

<sup>1)</sup> Maximálna výška v súlade s technickým posudkom ITB 1060/12/R33NK.

<sup>2)</sup> Požiarne klasifikácia ITB 01060.2/18/R130NZP/B.

<sup>3)</sup> V interiéroch s relatívnou vlhkosťou vzduchu do 85% (do 10 hodín) použiť dosku Nida Woda, ale v zónach vystavených intenzívnemu pôsobeniu vody odporúčame použiť sadrové dosky s vlákнами Nida Hydro (horizontálne a vertikálne roviny pri vani, sprche a pod.).

#### SPOTREBA MATERIÁLOV NA 1 M<sup>2</sup> OBKLADOV INŠTALAČNÝCH ŠÁCHT V SYSTÉME NIDA ŠACHTY

Názov materiálu	J.m.	Typ systému Nida Šachty									
		62,5A/ UAR50/ Expert	62,5A/ UAR50/Woda	62,5A/ UAR50/ Ogieň+	62,5A/ UAR50/ WodaOgieň+	62,5A/ UAR50/Cicha	62,5A/ UAR50/ Twarda	62,5A/ UAR50/Hydro	65A/ UAR50/ Ogieň+	65A/ UAR50/ Twarda	65A/ UAR50/ Hydro
Spotreba materiálu na 1 m <sup>2</sup>											
Doska Nida Expert 12,5 mm	m <sup>2</sup>	1,0	-	-	-	-	-	-	-	-	-
Doska Nida Woda 12,5 mm	m <sup>2</sup>	-	1,0	-	-	-	-	-	-	-	-
Doska Nida Ogieň Plus 12,5 mm	m <sup>2</sup>	-	-	1,0	-	-	-	-	-	-	-
Doska Nida Woda Ogieň Plus 12,5 mm	m <sup>2</sup>	-	-	-	1,0	-	-	-	-	-	-
Doska Nida Cicha 12,5 mm	m <sup>2</sup>	-	-	-	-	1,0	-	-	-	-	-
Doska Nida Twarda 12,5 mm	m <sup>2</sup>	-	-	-	-	-	1,0	-	-	-	-
Doska Nida Hydro 12,5 mm	m <sup>2</sup>	-	-	-	-	-	-	1,0	-	-	-
Doska Nida Ogieň Plus 15,0 mm	m <sup>2</sup>	-	-	-	-	-	-	-	1,0	-	-
Doska Nida Twarda 15,0 mm	m <sup>2</sup>	-	-	-	-	-	-	-	-	1,0	-
Doska Nida Hydro 15,0 mm	m <sup>2</sup>	-	-	-	-	-	-	-	-	-	1,0
Zárubňový profil Nida UAR50	bm	1,8	1,8	1,8	1,8	1,8	1,8	1,8	1,8	1,8	1,8
Profil Nida U50	bm	0,7	0,7	0,7	0,7	0,7	0,7	0,7	0,7	0,7	0,7
Uholník k profilom UA50	ks.	1,0	1,0	1,0	1,0	1,0	1,0	1,0	1,0	1,0	1,0
Skrutka Nida M8 typ FLAT HEAD® so zúbkovanou maticou	ks.	2,0	2,0	2,0	2,0	2,0	2,0	2,0	2,0	2,0	2,0
Hmoždinka Nida	ks.	0,9	0,9	0,9	0,9	0,9	0,9	0,9	0,9	0,9	0,9
Skrutky do plechu 2 mm Nida 3,5x25 mm	ks.	12,0	12,0	12,0	12,0	-	-	-	12,0	-	-
Skrutky do plechu 2 mm Nida Twarda 3,5x50 mm	ks.	-	-	-	-	12,0	12,0	-	-	12,0	-
Skrutky do plechu 2 mm Nida Hydro C5 3,5x25 mm	ks.	-	-	-	-	-	-	12,0	-	-	12,0
Výstužná páska Nida	bm	1,4	1,4	1,4	1,4	1,4	1,4	1,4	1,4	1,4	1,4
Zvukovo izolačná páska Nida	bm	0,6	0,6	0,6	0,6	0,6	0,6	0,6	0,6	0,6	0,6
Sadrový tmel Nida Start	kg	0,3	0,3	0,3	0,3	0,3	-	-	0,3	-	-
Sadrový tmel Nida Finish	kg	0,1	0,1	0,1	0,1	0,1	-	-	0,1	-	-
Hotová špachtľovacia hmota Nida Hydromix <sup>4)</sup>	kg	-	-	-	-	-	0,4	0,4	-	0,4	0,4
Minerálna vlna <sup>5)</sup>	m <sup>2</sup>	1,0	1,0	1,0	1,0	1,0	1,0	1,0	1,0	1,0	1,0

<sup>4)</sup> V prípade sadro-trieskových dosiek s vlákнами Nida Twarda možno ako alternatívu použiť sadrový tmel Nida Max.

<sup>5)</sup> Použitie podľa požiadaviek.

Normy spotreby nezahrňujú straty materiálu.



Infolinka Nida  
+421 918936300



www.siniat.sk



Kalkulátor systémov Nida  
www.siniat.sk/kalkulacka



Vyhľadávač systémov Nida  
www.siniat.sk/produkty-a-systemy/systemy



PRVÉ SYSTÉMY  
SUŠEJ VÝSTAVBY  
NA TRHU  
S OZNAČENÍM CE

Navštívte náš kanál  
Siniat Nida



nida Šachta



Trieda  
požiarna  
odolnosti:  
(R)EI30  
(R)EI60



Maximálna  
zvuková  
izolácia:  
47 dB



Maximálna  
výška  
výstavby:  
4050 mm



Hmotnosť 1  
m<sup>2</sup>  
výstavby:  
20,0-35,0 kg

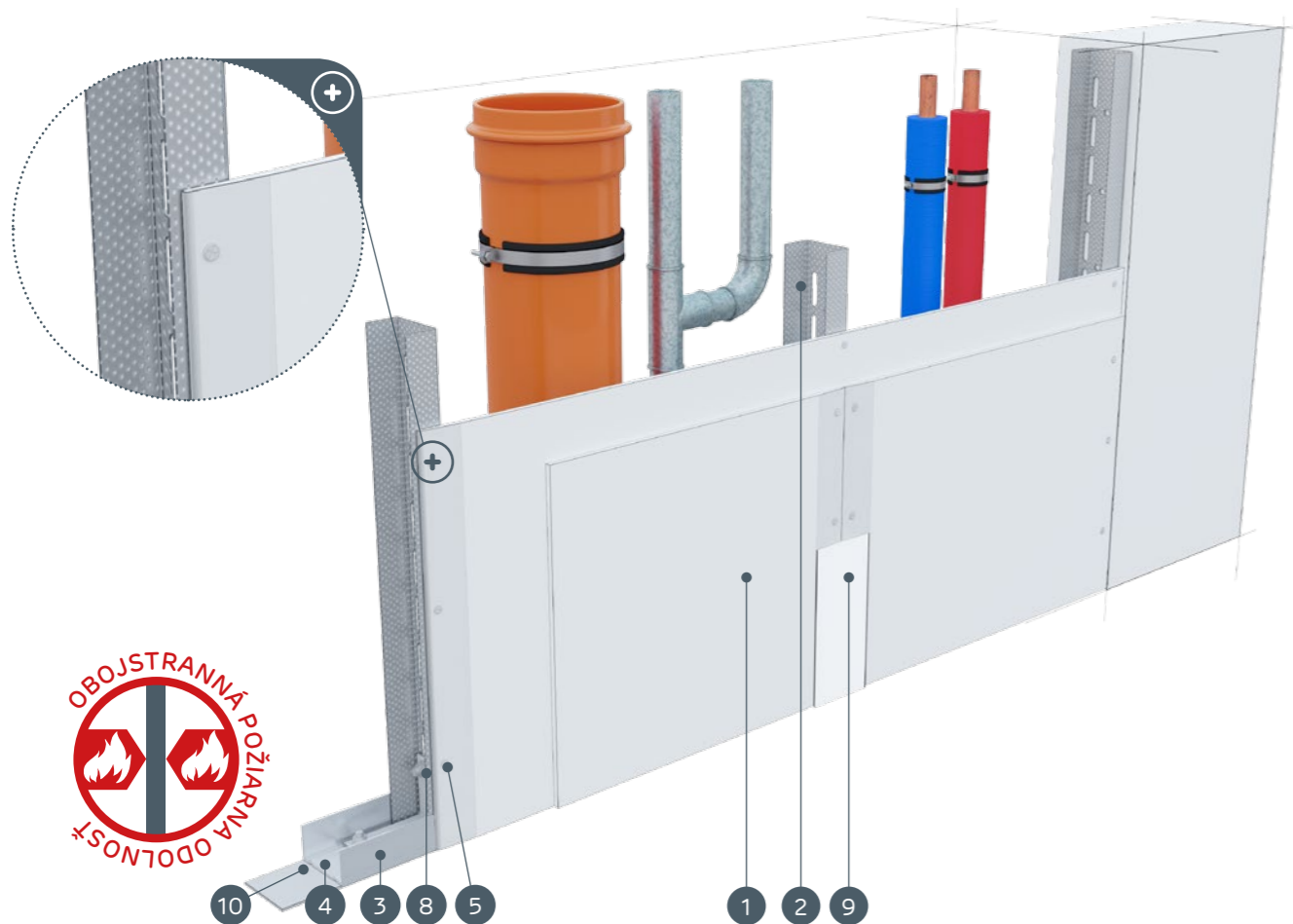


Číslo  
súvisiaceho  
dokladu:  
Klasifikácia  
Ogniowa ITB

Požiarna klasifikácia:  
ITB 01060.2/18/R130NZP/B

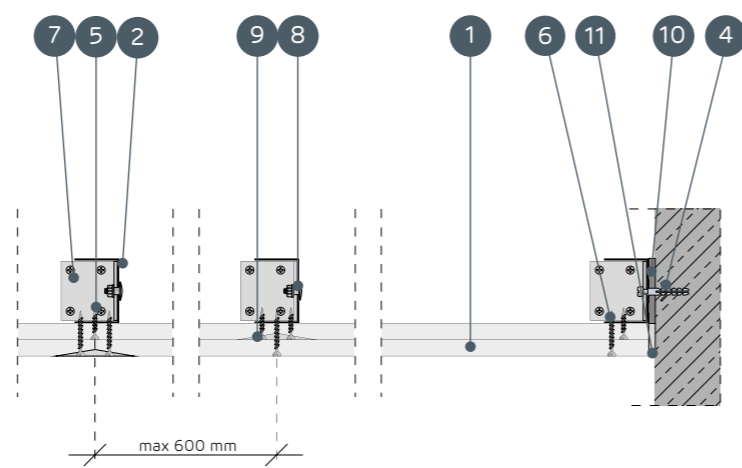
SYSTÉMY:

75A/UAR50; 80A/UAR50



MATERIÁLY:

- Sadrokartónová doska Nida
- Profil Nida UAR 50
- Profil Nida U 50
- Hmoždinka Nida
- Skrutky do plechu Nida 3,5 x 25 mm
- Skrutky do plechu Nida 3,5 x 35 mm
- Uholník k profilom UA 50
- Skrutka Nida M8 typ FLAT HEAD® so zúbkovanou maticou
- Škára medzi sadrokartónovými doskami vyhotovená zo sadrovej hmoty Nida a výstužnej pásky Nida
- Tesniaca páska na akustickú izoláciu Nida
- Finálna úprava pomocou sadrovej hmoty Nida



## SYSTÉMY OBKLADOV INŠTALAČNÝCH ŠÁCHT NA NOSNEJ KONŠTRUKCII NIDA UAR 50

### TECHNICKÉ PARAMETRE

Názov systému Nida Šachty <sup>2)</sup>	Opláštenie sadrokartónom			Nosná konštrukcia		Izolačný materiál			Maximálna výška <sup>1)</sup>	Zvuková izolácia			Hmotnosť výstavby 1 m <sup>2</sup>	Trieda požiarna odolnosti <sup>2)</sup>	Špeciálny systém
				Typ profilu Nida	Osová vzdialenosť profilov Nida [mm]	Pre zvukovú izoláciu				[mm]	Rw [dB]	Ra1 [dB]			
	Nida	Hrúbka [mm]	Označenie podľa normy			Minerálna vlna	Hrúbka [mm]	Hrúbka [kg/m <sup>3</sup> ]							
75A/UAR50/Expert	Expert	2x12,5	A	UAR50	600	sklená/ kamenná	50	12	4050	37	35	31	20,0	-	-
75A/UAR50/Woda <sup>3)</sup>	Woda	2x12,5	H2	UAR50	600	sklená/ kamenná	50	12	4050	37	35	31	20,0	-	-
75A/UAR50/Ogieň+	Ogieň Plus	2x12,5	DF	UAR50	600	sklená/ kamenná	50	12	4050	40	38	35	24,0	(R)EI30	-
75A/UAR50/ WodaOgieň+	Woda Ogieň Plus	2x12,5	DFH2	UAR50	600	sklená/ kamenná	50	12	4050	40	38	35	24,0	(R)EI30	-
75A/UAR50/Cicha	Cicha	2x12,5	DFH1IR	UAR50	600	sklená/ kamenná	50	50	4050	47	44	39	30,0	(R)EI30	●
75A/UAR50/Twarda	Twarda	2x12,5	DEFH1IR	UAR50	600	sklená/ kamenná	50	50	4050	47	44	39	30,0	(R)EI30	●
75A/UAR50/Hydro	Hydro	2x12,5	GMFHII	UAR50	600	sklená/ kamenná	50	12	4050	40	38	35	26,0	(R)EI30	●
80A/UAR50/Ogieň+	Ogieň Plus	2x15,0	DF	UAR50	600	sklená/ kamenná	50	12	4050	41	40	37	31,0	(R)EI60	-
80A/UAR50/Twarda	Twarda	2x15,0	DEFH1IR	UAR50	600	sklená/ kamenná	50	50	4050	48	46	40	35,0	(R)EI60	●
80A/UAR50/Hydro	Hydro	2x15,0	GMFHII	UAR50	600	sklená/ kamenná	50	12	4050	41	40	37	31,0	(R)EI60	●

<sup>1)</sup> Maximálna výška v súlade s technickým posudkom ITB 1060/12/R33NK.

<sup>2)</sup> Požiarna klasifikácia ITB 01060.2/18/R130NZP/B.

<sup>3)</sup> V interiéroch s relatívnu vlhkosťou vzduchu do 85% (do 10 hodín) použiť dosku Nida Woda, ale v zónach vystavených intenzívnemu pôsobeniu vody odporúčame použiť sadrové dosky s vlákna Nida Hydro (horizontálne a vertikálne roviny pri vani, sprche a pod.).

### SPOTREBA MATERIÁLOV NA 1 M<sup>2</sup> OBKLADOV INŠTALAČNÝCH ŠÁCHT V SYSTÉME NIDA ŠACHTY

Názov materiálu	J.m.	Typ systému Nida Šachty									
		75A/UAR50/ Expert	75A/UAR50/ Woda	75A/UAR50/ Ogieň+	75A/UAR50/ WodaOgieň+	75A/UAR50/ Cicha	75A/UAR50/ Twarda	75A/UAR50/ Hydro	80A/UAR50/ Ogieň+	80A/UAR50/ Twarda	80A/UAR50/ Hydro
Spotreba materiálu na 1 m <sup>2</sup>											
Doska Nida Expert 12,5 mm	m <sup>2</sup>	2,0	-	-	-	-	-	-	-	-	-
Doska Nida Woda 12,5 mm	m <sup>2</sup>	-	2,0	-	-	-	-	-	-	-	-
Doska Nida Ogieň Plus 12,5 mm	m <sup>2</sup>	-	-	2,0	-	-	-	-	-	-	-
Doska Nida Woda Ogieň Plus 12,5 mm	m <sup>2</sup>	-	-	-	2,0	-	-	-	-	-	-
Doska Nida Cicha 12,5 mm	m <sup>2</sup>	-	-	-	-	2,0	-	-	-	-	-
Doska Nida Twarda 12,5 mm	m <sup>2</sup>	-	-	-	-	-	2,0	-	-	-	-
Doska Nida Hydro 12,5 mm	m <sup>2</sup>	-	-	-	-	-	-	2,0	-	-	-
Doska Nida Ogieň Plus 15,0 mm	m <sup>2</sup>	-	-	-	-	-	-	-	2,0	-	-
Doska Nida Twarda 15,0 mm	m <sup>2</sup>	-	-	-	-	-	-	-	-	2,0	-
Doska Nida Hydro 15,0 mm	m <sup>2</sup>	-	-	-	-	-	-	-	-	-	2,0
Zárubňový profil Nida UAR50	bm	1,8	1,8	1,8	1,8	1,8	1,8	1,8	1,8	1,8	1,8
Profil Nida U50	bm	0,7	0,7	0,7	0,7	0,7	0,7	0,7	0,7	0,7	0,7
Uholník k profilom UA50	ks.	1,0	1,0	1,0	1,0	1,0	1,0	1,0	1,0	1,0	1,0
Skrutka Nida M8 typ FLAT HEAD® so zúbkovanou maticou	ks.	2,0	2,0	2,0	2,0	2,0	2,0	2,0	2,0	2,0	2,0
Hmoždinka Nida	ks.	0,9	0,9	0,9	0,9	0,9	0,9	0,9	0,9	0,9	0,9
Skrutky do plechu 2 mm Nida 3,5x25 mm	ks.	4,0	4,0	4,0	4,0	-	-	-	4,0	-	-
Skrutky do plechu 2 mm Nida 3,5x35 mm	ks.	12,0	12,0	12,0	12,0	-	-	-	12,0	-	-
Skrutky do plechu 2 mm Nida Twarda 3,5x50 mm	ks.	-	-	-	-	16,0	16,0	-	-	16,0	-
Skrutky do plechu 2 mm Nida Hydro C5 3,5x25 mm	ks.	-	-	-	-	-	-	4,0	-	-	4,0
Skrutky do plechu 2 mm Nida Hydro C5 3,5x41 mm	ks.	-	-	-	-	-	-	12,0	-	-	12,0
Výstužná páska Nida	bm	1,4	1,4	1,4	1,4	1,4	1,4	1,4	1,4	1,4	1,4
Zvukovo izolačná páska Nida	bm	0,6	0,6	0,6	0,6	0,6	0,6	0,6	0,6	0,6	0,6
Sadrový tmel Nida Start	kg	0,6	0,6	0,6	0,6	0,6	0,6	-	-	0,6	-
Sadrový tmel Nida Finish	kg	0,1	0,1	0,1	0,1	0,1	-	-	-	0,1	-
Hotová špachtľovacia hmota Nida Hydromix <sup>4)</sup>	kg	-	-	-	-	-	0,7	0,7	-	0,7	0,7
Minerálna vlna <sup>5)</sup>	m <sup>2</sup>	1,0	1,0	1,0	1,0	1,0	1,0	1,0	1,0	1,0	1,0

<sup>4)</sup> V prípade sadro-trieskových dosiek s vlákna Nida Twarda možno ako alternatívu použiť sadrový tmel Nida Max.

<sup>5)</sup> Použitie podľa požiadaviek.

Normy spotreby nezahŕňujú straty materiálu.



Infolinka Nida  
+421 918936300



www.siniat.sk



Kalkulátor systémov Nida  
www.siniat.sk/kalkulacka



Vyhľadávač systémov Nida  
www.siniat.sk/produkty-a-systemy/systemy



PRVÉ SYSTÉMY  
SUŠEJ VÝSTAVBY  
NA TRHU  
SOZNAČENÍM ČE

Navštívte náš kanál  
Siniat Nida



nida Šachta



Trieda požiarnej odolnosti: (R)EI60



Maximálna zvuková izolácia: 50 dB



Maximálna výška výstavby: 4050 mm



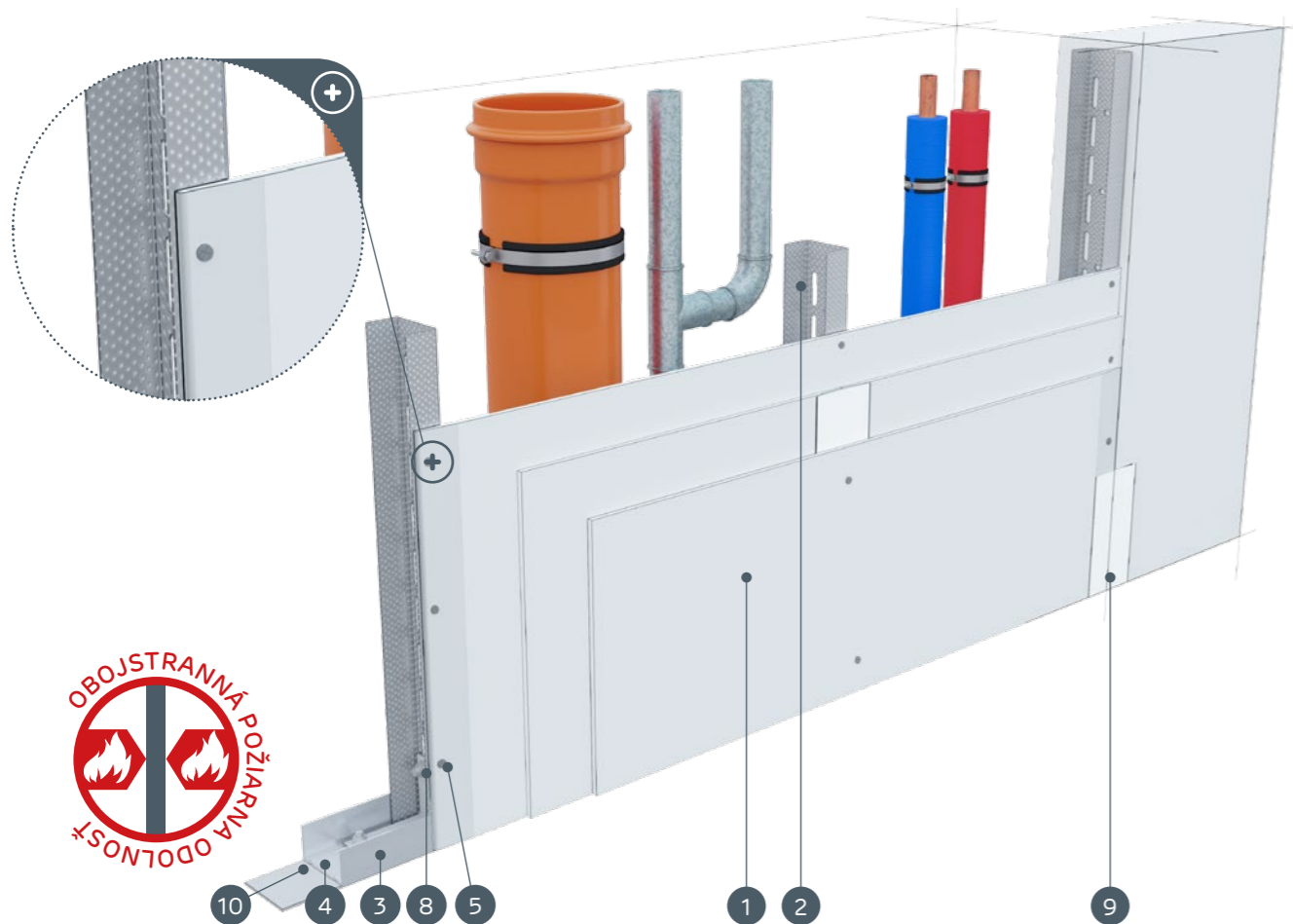
Hmotnosť 1 m<sup>2</sup> výstavby: 34,0-43,0 kg



Číslo súvisiaceho dokladu: Požiarne klasifikácia ITB

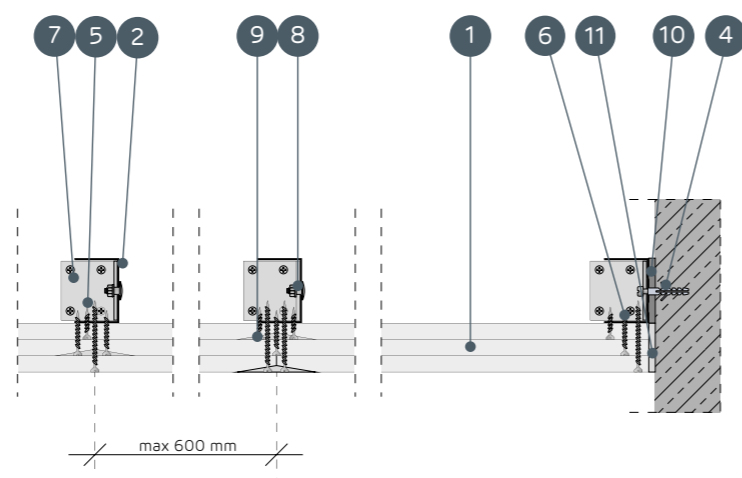
Požiarne klasifikácia: ITB 01060.2/18/R130NZP/B

SYSTÉMY:  
87,5A/UAR50



MATERIÁLY:

- Sadrokartónová doska Nida
- Profil Nida UAR 50
- Profil Nida U 50
- Hmoždinka Nida
- Skrutky do plechu Nida 3,5 x 25 mm
- Skrutky do plechu Nida 3,5 x 35 mm
- Uholník k profilom UA 50
- Skrutka Nida M8 typ FLAT HEAD® so zúbkovanou maticou
- Škára medzi sadrokartónovými doskami vyhotovená zo sadrovej hmoty Nida a výstužnej pásky Nida
- Tesniaca páska na akustickú izoláciu Nida
- Finálna úprava pomocou sadrovej hmoty Nida



SYSTÉMY OBKLADOV INŠTALAČNÝCH ŠÁCHT NA NOSNEJ KONŠTRUKCII  
NIDA UAR 50

TECHNICKÉ PARAMETRE

Názov systému Nida Šachty <sup>2)</sup>	Opláštenie sadrokartónom			Nosná konštrukcia		Izolačný materiál			Maximálna výška <sup>1)</sup>	Zvuková izolácia			Hmotnosť výstavby 1 m <sup>2</sup>	Trieda požiarnej odolnosti <sup>2)</sup>	Špeciálny systém
				Typ profilu Nida	Osová vzdialenosť profilov Nida [mm]	Pre zvukovú izoláciu				Rw [dB]	Ra1 [dB]	Ra2 [dB]			
	Nida	Hrúbka [mm]	Označenie podľa normy			Minerálna vlna	Hrúbka [mm]	Hrúbka [kg/m <sup>2</sup> ]							
87,5A/UAR50/Ogieň+	Ogieň Plus	3x12,5	DF	UAR50	600	sklená/kamenná	50	12	4050	41	40	37	34,0	(R)EI60	-
87,5A/UAR50/WodaOgieň+	Woda Ogieň Plus	3x12,5	DFH2	UAR50	600	sklená/kamenná	50	12	4050	41	40	37	34,0	(R)EI60	-
87,5A/UAR50/Cicha	Cicha	3x12,5	DFH1IR	UAR50	600	sklená/kamenná	50	50	4050	50	48	42	43,0	(R)EI60	●
87,5A/UAR50/Twarda	Twarda	3x12,5	DEFH1IR	UAR50	600	sklená/kamenná	50	50	4050	50	48	42	43,0	(R)EI60	●
87,5A/UAR50/Hydro	Hydro	3x12,5	GMFH1I	UAR50	600	sklená/kamenná	50	12	4050	41	40	37	37,0	(R)EI60	●

<sup>1)</sup> Maximálna výška v súlade s technickým posudkom ITB 1060/12/R33NK.

<sup>2)</sup> Požiarne klasifikácia ITB 01060.2/18/R130NZP/B.

SPOTREBA MATERIÁLOV NA 1 M<sup>2</sup> OBKLADOV INŠTALAČNÝCH ŠÁCHT V SYSTÉME NIDA ŠACHTY

Názov materiálu	J.m.	Typ systému Nida Šachty				
		87,5A/UAR50/Ogieň+	87,5A/UAR50/WodaOgieň+	87,5A/UAR50/Cicha	87,5A/UAR50/Twarda	87,5A/UAR50/Hydro
Spotreba materiálu na 1 m <sup>2</sup>						
Doska Nida Ogieň Plus 12,5 mm	m <sup>2</sup>	3,0	-	-	-	-
Doska Nida Woda Ogieň Plus 12,5 mm	m <sup>2</sup>	-	3,0	-	-	-
Doska Nida Cicha 12,5 mm	m <sup>2</sup>	-	-	3,0	-	-
Doska Nida Twarda 12,5 mm	m <sup>2</sup>	-	-	-	3,0	-
Doska Nida Hydro 12,5 mm	m <sup>2</sup>	-	-	-	-	3,0
Zárubňový profil Nida UAR50	bm	1,8	1,8	1,8	1,8	1,8
Profil Nida U50	bm	0,7	0,7	0,7	0,7	0,7
Uholník k profilom UA50	ks.	1,0	1,0	1,0	1,0	1,0
Skrutka Nida M8 typ FLAT HEAD® so zúbkovanou maticou	ks.	2,0	2,0	2,0	2,0	2,0
Hmoždinka Nida	ks.	0,9	0,9	0,9	0,9	0,9
Skrutky do plechu 2 mm Nida 3,5x25 mm	ks.	4,0	4,0	-	-	-
Skrutky do plechu 2 mm Nida 3,5x35 mm	ks.	4,0	4,0	-	-	-
Skrutky do plechu 2 mm Nida 3,5x55 mm	ks.	12,0	12,0	-	-	-
Skrutky do plechu 2 mm Nida Twarda 3,5x50 mm	ks.	-	-	8,0	8,0	-
Skrutky do plechu 2 mm Nida Twarda 4,2x65 mm	ks.	-	-	12,0	12,0	-
Skrutky do plechu 2 mm Nida Hydro C5 3,5x25 mm	ks.	-	-	-	-	4,0
Skrutky do plechu 2 mm Nida Hydro C5 3,5x41 mm	ks.	-	-	-	-	4,0
Skrutky do plechu 2 mm Nida Hydro C5 3,5x55 mm	ks.	-	-	-	-	12,0
Výstužná páska Nida	bm	1,4	1,4	1,4	1,4	1,4
Zvukovo izolačná páska Nida	bm	0,6	0,6	0,6	0,6	0,6
Sadrový tmel Nida Start	kg	0,9	0,9	0,9	-	-
Sadrový tmel Nida Finish	kg	0,1	0,1	0,1	-	-
Hotová špachtľovacia hmota Nida Hydromix <sup>3)</sup>	kg	-	-	-	1,0	1,0
Minerálna vlna <sup>4)</sup>	m <sup>2</sup>	1,0	1,0	1,0	1,0	1,0

<sup>3)</sup> V prípade sadro-trieskových dosiek s vláknami Nida Twarda možno ako alternatívu použiť sadrový tmel Nida Max.

<sup>4)</sup> Použitie podľa požiadaviek.

Normy spotreby nezahrňujú straty materiálu.



nida Šachta



Trieda požiarnej odolnosti:  
(R)EI90  
(R)EI120



Maximálna zvuková izolácia:  
54 dB



Maximálna výška výstavby:  
4050 mm



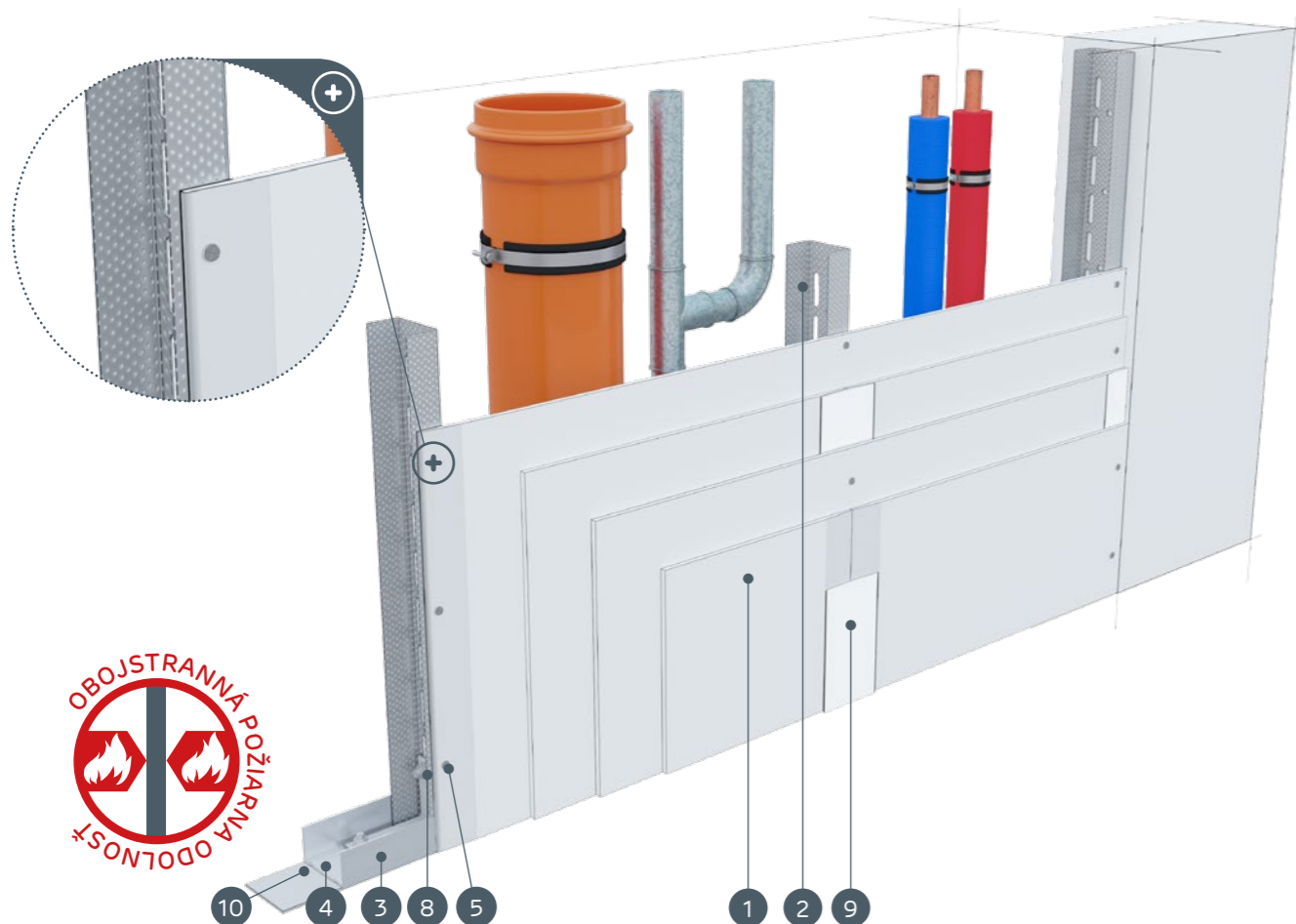
Hmotnosť 1 m<sup>2</sup> výstavby:  
45,0-66,0 kg



Číslo súvisiaceho dokladu:  
Požiarne klasifikácia ITB

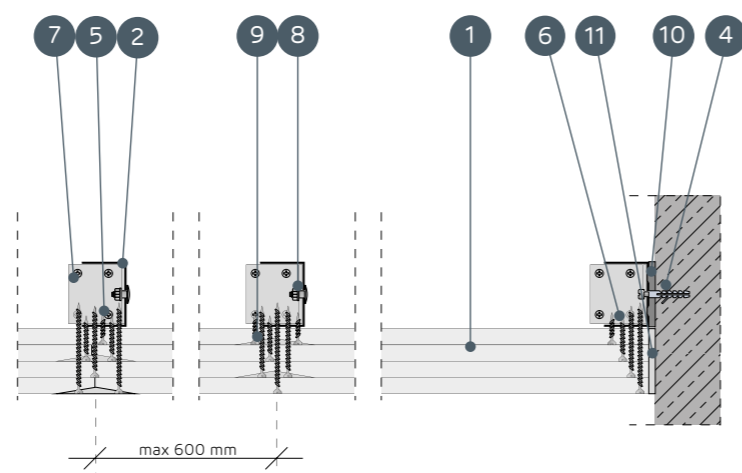
Požiarne klasifikácia:  
ITB 01060.2/18/R130NZP/B

SYSTÉMY:  
100A/UAR50; 105A/UAR50; 110A/UAR50



#### MATERIÁLY:

- Sadrokartónová doska Nida
- Profil Nida UAR 50
- Profil Nida U 50
- Hmoždinka Nida
- Skrutky do plechu Nida 3,5 x 25 mm
- Skrutky do plechu Nida 3,5 x 35 mm
- Uholník k profilom UA 50
- Skrutka Nida M8 typ FLAT HEAD® so zúbkovanou maticou
- Škára medzi sadrokartónovými doskami vyhotovená zo sadrovej hmoty Nida a výstužnej pásky Nida
- Tesniaca páska na akustickú izoláciu Nida
- Finálna úprava pomocou sadrovej hmoty Nida



## SYSTÉMY OBKLADOV INŠTALAČNÝCH ŠÁCHT NA NOSNEJ KONŠTRUKCII NIDA UAR 50

#### TECHNICKÉ PARAMETRE

Názov systému Nida Šachty <sup>2)</sup>	Opláštenie sadrokartónom			Nosná konštrukcia		Izolačný materiál			Maximálna výška <sup>1)</sup>	Zvuková izolácia			Hmotnosť výstavby 1 m <sup>2</sup>	Trieda požiarnej odolnosti <sup>2)</sup>	Špeciálny systém
				Typ profilu Nida	Osová vzdialenosť profilov Nida [mm]	Pre zvukovú izoláciu				Rw [dB]	Ra1 [dB]	Ra2 [dB]			
	Nida	Hrúbka [mm]	Označenie podľa normy			Minerálna vlna	Hrúbka [mm]	Hrúbka [kg/m <sup>3</sup> ]							
100A/UAR50/Ogieň+	Ogieň Plus	4x12,5	DF	UAR50	600	sklená/kamenná	50	14	4050	41	40	38	45,0	(R)EI90	-
100A/UAR50/WodaOgieň+	Woda Ogieň Plus	4x12,5	DFH2	UAR50	600	sklená/kamenná	50	14	4050	41	40	38	45,0	(R)EI90	-
100A/UAR50/Cicha	Cicha	4x12,5	DFH1IR	UAR50	600	sklená/kamenná	50	50	4050	53	50	45	56,0	(R)EI90	●
100A/UAR50/Twarda	Twarda	4x12,5	DEFH1IR	UAR50	600	sklená/kamenná	50	50	4050	53	50	45	56,0	(R)EI90	●
100A/UAR50/Hydro	Hydro	4x12,5	GMFH1I	UAR50	600	sklená/kamenná	50	14	4050	41	40	38	48,0	(R)EI90	●
105A/UAR50/Ogieň+	Ogieň Plus	2x12,5+2x15,0	DF	UAR50	600	sklená/kamenná	50	14	4050	41	40	38	52,0	(R)EI120	-
110A/UAR50/Ogieň+	Ogieň Plus	4x15,0	DF	UAR50	600	sklená/kamenná	50	14	4050	42	41	39	59,0	(R)EI120	-
110A/UAR50/Twarda	Twarda	4x15,0	DEFH1IR	UAR50	600	sklená/kamenná	50	50	4050	54	51	46	66,0	(R)EI120	●
110A/UAR50/Hydro	Hydro	4x15,0	GMFH1I	UAR50	600	sklená/kamenná	50	14	4050	42	41	39	59,0	(R)EI120	●

<sup>1)</sup> Maximálna výška v súlade s technickým posudkom ITB 1060/12/R33NK.

<sup>2)</sup> Požiarne klasifikácia ITB 01060.2/18/R130NZP/B.

#### SPOTREBA MATERIÁLOV NA 1 M<sup>2</sup> OBKLADOV INŠTALAČNÝCH ŠÁCHT V SYSTÉME NIDA ŠACHTY

Názov materiálu	J.m.	Typ systému Nida Šachty									
		100A/UAR50/Ogieň+	100A/UAR50/WodaOgieň+	100A/UAR50/Cicha	100A/UAR50/Twarda	100A/UAR50/Hydro	105A/UAR50/Ogieň+	110A/UAR50/Ogieň+	110A/UAR50/Twarda	110A/UAR50/Hydro	
Spotreba materiálu na 1 m <sup>2</sup>											
Doska Nida Ogieň Plus 12,5 mm	m <sup>2</sup>	4,0	-	-	-	-	2,0	-	-	-	-
Doska Nida Woda Ogieň Plus 12,5 mm	m <sup>2</sup>	-	4,0	-	-	-	-	-	-	-	-
Doska Nida Cicha 12,5 mm	m <sup>2</sup>	-	-	4,0	-	-	-	-	-	-	-
Doska Nida Twarda 12,5 mm	m <sup>2</sup>	-	-	-	4,0	-	-	-	-	-	-
Doska Nida Hydro 12,5 mm	m <sup>2</sup>	-	-	-	-	4,0	-	-	-	-	-
Doska Nida Ogieň Plus 15,0 mm	m <sup>2</sup>	-	-	-	-	-	2,0	4,0	-	-	-
Doska Nida Twarda 15,0 mm	m <sup>2</sup>	-	-	-	-	-	-	-	4,0	-	-
Doska Nida Hydro 15,0 mm	m <sup>2</sup>	-	-	-	-	-	-	-	-	4,0	-
Zárubňový profil Nida UAR50	bm	1,8	1,8	1,8	1,8	1,8	1,8	1,8	1,8	1,8	1,8
Profil Nida U50	bm	0,7	0,7	0,7	0,7	0,7	0,7	0,7	0,7	0,7	0,7
Uholník k profilom UA50	ks.	1,0	1,0	1,0	1,0	1,0	1,0	1,0	1,0	1,0	1,0
Skrutka Nida M8 typ FLAT HEAD® so zúbkovanou maticou	ks.	2,0	2,0	2,0	2,0	2,0	2,0	2,0	2,0	2,0	2,0
Hmoždinka Nida	ks.	0,9	0,9	0,9	0,9	0,9	0,9	0,9	0,9	0,9	0,9
Skrutky do plechu 2 mm Nida 3,5x25 mm	ks.	4,0	4,0	-	-	-	4,0	4,0	-	-	-
Skrutky do plechu 2 mm Nida 3,5x35 mm	ks.	4,0	4,0	-	-	-	-	-	-	-	-
Skrutky do plechu 2 mm Nida 3,5x45 mm	ks.	-	-	-	-	-	4,0	4,0	-	-	-
Skrutky do plechu 2 mm Nida 3,5x55 mm	ks.	4,0	4,0	-	-	-	4,0	4,0	-	-	-
Skrutky do plechu 2 mm Nida 4,2x70 mm	ks.	12,0	12,0	-	-	-	12,0	12,0	-	-	-
Skrutky do plechu 2 mm Nida Twarda 3,5x50 mm	ks.	-	-	8,0	8,0	-	-	-	-	8,0	-
Skrutky do plechu 2 mm Nida Twarda 4,2x65 mm	ks.	-	-	4,0	4,0	-	-	-	-	4,0	-
Skrutky do plechu 2 mm Nida Twarda 4,2x75 mm	ks.	-	-	12,0	12,0	-	-	-	-	12,0	-
Skrutky do plechu 2 mm Nida Hydro C5 3,5x25 mm	ks.	-	-	-	-	4,0	-	-	-	-	4,0
Skrutky do plechu 2 mm Nida Hydro C5 3,5x41 mm	ks.	-	-	-	-	4,0	-	-	-	-	4,0
Skrutky do plechu 2 mm Nida Hydro C5 3,5x55 mm	ks.	-	-	-	-	4,0	-	-	-	-	4,0
Skrutky do plechu 2 mm Nida Hydro C5 4,2x70 mm	ks.	-	-	-	-	12,0	-	-	-	-	12,0
Výstužná páska Nida	bm	1,4	1,4	1,4	1,4	1,4	1,4	1,4	1,4	1,4	1,4
Zvuková izolačná páska Nida	bm	0,6	0,6	0,6	0,6	0,6	0,6	0,6	0,6	0,6	0,6
Sadrový tmel Nida Start	kg	1,2	1,2	1,2	-	-	1,2	1,2	-	-	-
Sadrový tmel Nida Finish	kg	0,1	0,1	0,1	-	-	0,1	0,1	-	-	-
Hotová špachtľovacia hmota Nida Hydromix <sup>3)</sup>	kg	-	-	-	1,3	1,3	-	-	1,3	1,3	-
Minerálna vlna <sup>4)</sup>	m <sup>2</sup>	1,0	1,0	1,0	1,0	1,0	1,0	1,0	1,0	1,0	1,0

<sup>3)</sup> V prípade sadro-trieskových dosiek s vláknami Nida Twarda možno ako alternatívu použiť sadrový tmel Nida Max.

<sup>4)</sup> Použitie podľa požiadaviek.

Normy spotreby nezahŕňujú straty materiálu.



Infolinka Nida  
+421 918936300



www.siniat.sk



Kalkulátor systémov Nida  
www.siniat.sk/kalkulacka



Vyhľadávač systémov Nida  
www.siniat.sk/produkty-a-systemy/systemy



PRVÉ SYSTÉMY  
SUŠEJ VÝSTAVBY  
NA TRHU  
SOZNAČENÍM CE

Navštívte náš kanál  
Siniat Nida



nida Šachta



Trieda požiarinej odolnosti:



Maximálna zvuková izolácia:  
50 dB



Maximálna výška výstavby:  
5130 mm



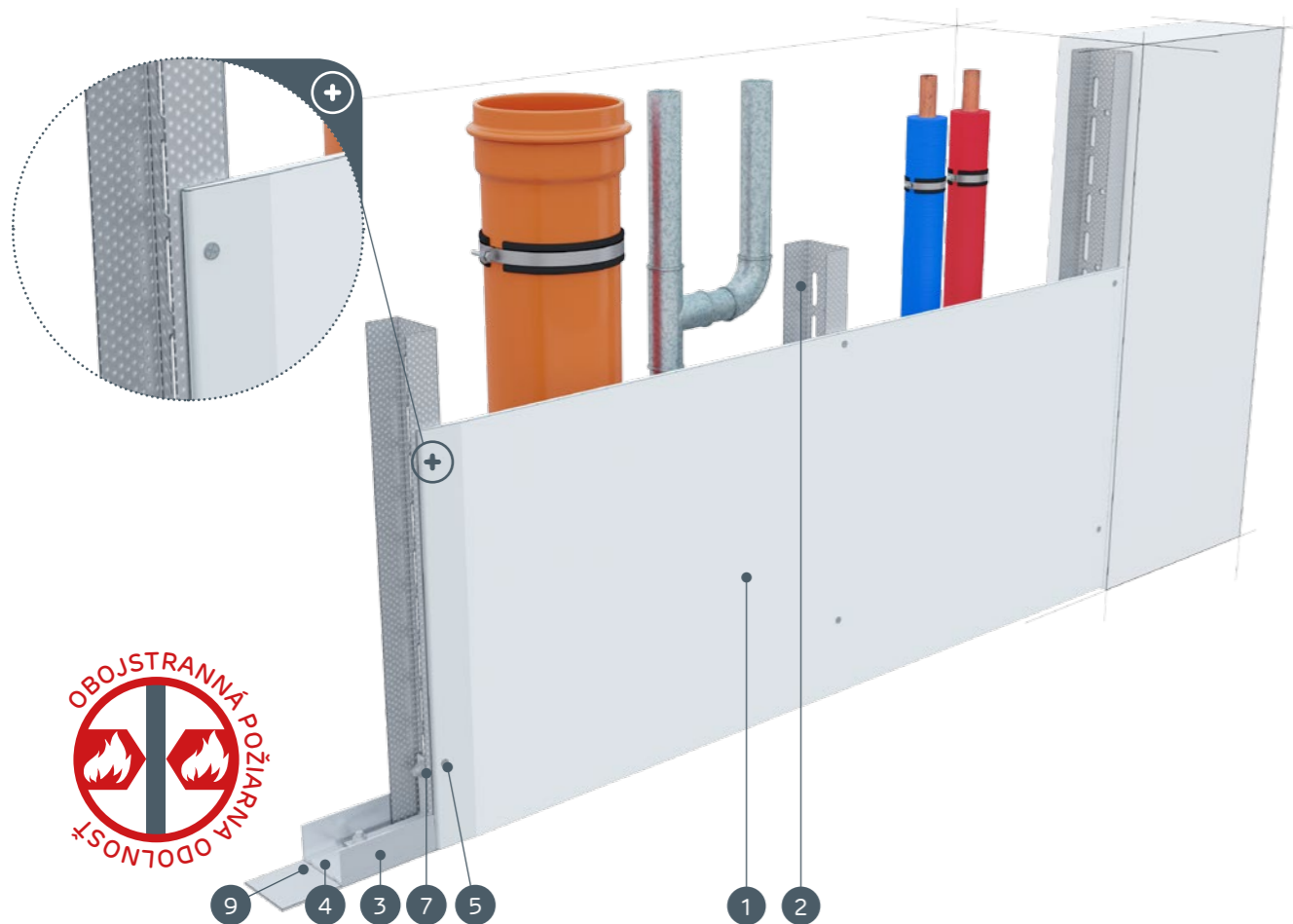
Hmotnosť 1 m<sup>2</sup> výstavby:  
13,0-20,0 kg



Číslo súvisiaceho dokladu:  
Požiarna klasifikácia ITB

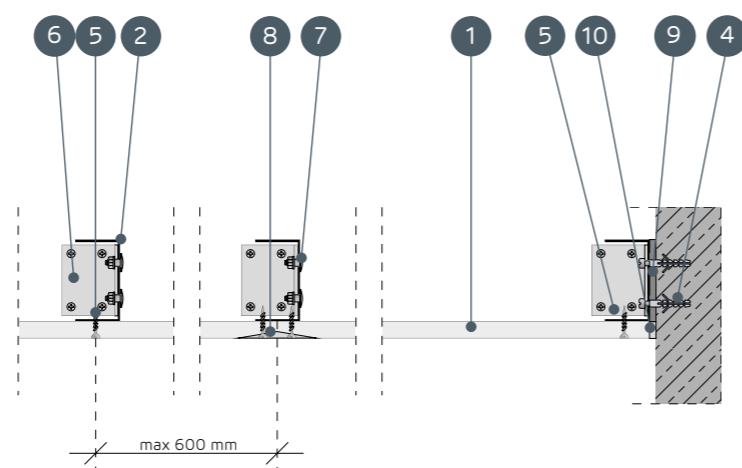
Požiarna klasifikácia:  
ITB 01060.2/18/R130NZP/B

SYSTÉMY:  
87,5A/UAR75; 90A/UAR75



#### MATERIÁLY:

- Sadrokartónová doska Nida
- Profil Nida UAR 75
- Profil Nida U 75
- Hmoždinka Nida
- Skrutky do plechu Nida 3,5 x 25 mm
- Uholník k profilom UA 75
- Skrutka Nida M8 typ FLAT HEAD® so zúbkovanou maticou
- Škára medzi sadrokartónovými doskami vyhotovená zo sadrovej hmoty Nida a výstužnej pásky Nida
- Tesniaca páska na akustickú izoláciu Nida
- Finálna úprava pomocou sadrovej hmoty Nida



## SYSTÉMY OBKLADOV INŠTALAČNÝCH ŠÁCHT NA NOSNEJ KONŠTRUKCII NIDA UAR 75

#### TECHNICKÉ PARAMETRE

Názov systému Nida Šachty <sup>2)</sup>	Opláštenie sadrokartónom			Nosná konštrukcia		Izolačný materiál			Maximálna výška <sup>1)</sup>	Zvuková izolácia			Hmotnosť výstavby 1 m <sup>2</sup>	Trieda požiarinej odolnosti <sup>2)</sup>	Špeciálny systém
				Typ profilu Nida	Osová vzdialenosť profilov Nida [mm]	Pre zvukovú izoláciu				Rw [dB]	Ra1 [dB]	Ra2 [dB]			
	Nida	Hrúbka [mm]	Označenie podľa normy			Minerálna vlna	Hrúbka [mm]	Hrúbka [kg/m <sup>3</sup> ]							
87,5A/UAR75/Expert	Expert	12,5	A	UAR75	600	sklená/kamenná	50	12	5130	34	32	28	13,0	-	-
87,5A/UAR75/Woda <sup>3)</sup>	Woda	12,5	H2	UAR75	600	sklená/kamenná	50	12	5130	34	32	28	13,0	-	-
87,5A/UAR75/Ogieň+	Ogieň Plus	12,5	DF	UAR75	600	sklená/kamenná	50	12	5130	36	34	30	15,0	-	-
87,5A/UAR75/WodaOgieň+	Woda Ogieň Plus	12,5	DFH2	UAR75	600	sklená/kamenná	50	12	5130	36	34	30	15,0	-	-
87,5A/UAR75/Cicha	Cicha	12,5	DFH1IR	UAR75	600	sklená/kamenná	75	50	5130	50	48	42	18,0	-	●
87,5A/UAR75/Twarda	Twarda	12,5	DEFH1IR	UAR75	600	sklená/kamenná	75	50	5130	50	48	42	18,0	-	●
87,5A/UAR75/Hydro	Hydro	12,5	GMFH1I	UAR75	600	sklená/kamenná	50	12	5130	36	34	30	16,0	-	●
90A/UAR75/Ogieň+	Ogieň Plus	15,0	DF	UAR75	600	sklená/kamenná	50	12	5130	36	34	30	18,0	-	-
90A/UAR75/Twarda	Twarda	15,0	DEFH1IR	UAR75	600	sklená/kamenná	75	50	5130	50	48	42	20,0	-	●
90A/UAR75/Hydro	Hydro	15,0	GMFH1I	UAR75	600	sklená/kamenná	50	12	5130	36	34	30	18,0	-	●

<sup>1)</sup> Maximálna výška v súlade s technickým posudkom ITB 1060/12/R33NK.

<sup>2)</sup> Požiarna klasifikácia ITB 01060.2/18/R130NZP/B.

<sup>3)</sup> V interiéroch s relatívnou vlhkosťou vzduchu do 85% (do 10 hodín) použiť dosku Nida Woda, ale v zónach vystavených intenzívnemu pôsobeniu vody odporúčame použiť sadrové dosky s vlákнами Nida Hydro (horizontálne a vertikálne roviny pri vani, sprche a pod.).

#### SPOTREBA MATERIÁLOV NA 1 M<sup>2</sup> OBKLADOV INŠTALAČNÝCH ŠÁCHT V SYSTÉME NIDA ŠACHTY

Názov materiálu	J.m.	Typ systému Nida Šachty									
		87,5A/UAR75/Expert	87,5A/UAR75/Woda	87,5A/UAR75/Ogieň+	87,5A/UAR75/WodaOgieň+	87,5A/UAR75/Cicha	87,5A/UAR75/Twarda	87,5A/UAR75/Hydro	90A/UAR75/Ogieň+	90A/UAR75/Twarda	90A/UAR75/Hydro
Spotreba materiálu na 1 m <sup>2</sup>											
Doska Nida Expert 12,5 mm	m <sup>2</sup>	1,0	-	-	-	-	-	-	-	-	-
Doska Nida Woda 12,5 mm	m <sup>2</sup>	-	1,0	-	-	-	-	-	-	-	-
Doska Nida Ogieň Plus 12,5 mm	m <sup>2</sup>	-	-	1,0	-	-	-	-	-	-	-
Doska Nida Woda Ogieň Plus 12,5 mm	m <sup>2</sup>	-	-	-	1,0	-	-	-	-	-	-
Doska Nida Cicha 12,5 mm	m <sup>2</sup>	-	-	-	-	1,0	-	-	-	-	-
Doska Nida Twarda 12,5 mm	m <sup>2</sup>	-	-	-	-	-	1,0	-	-	-	-
Doska Nida Hydro 12,5 mm	m <sup>2</sup>	-	-	-	-	-	-	1,0	-	-	-
Doska Nida Ogieň Plus 15,0 mm	m <sup>2</sup>	-	-	-	-	-	-	-	1,0	-	-
Doska Nida Twarda 15,0 mm	m <sup>2</sup>	-	-	-	-	-	-	-	-	1,0	-
Doska Nida Hydro 15,0 mm	m <sup>2</sup>	-	-	-	-	-	-	-	-	-	1,0
Záružňový profil Nida UAR75	bm	1,8	1,8	1,8	1,8	1,8	1,8	1,8	1,8	1,8	1,8
Profil Nida U75	bm	0,7	0,7	0,7	0,7	0,7	0,7	0,7	0,7	0,7	0,7
Uholník k profilom UA75	ks.	1,0	1,0	1,0	1,0	1,0	1,0	1,0	1,0	1,0	1,0
Skrutka Nida M8 typ FLAT HEAD® so zúbkovanou maticou	ks.	2,0	2,0	2,0	2,0	2,0	2,0	2,0	2,0	2,0	2,0
Hmoždinka Nida	ks.	0,9	0,9	0,9	0,9	0,9	0,9	0,9	0,9	0,9	0,9
Skrutky do plechu 2 mm Nida 3,5x25 mm	ks.	12,0	12,0	12,0	12,0	-	-	-	12,0	-	-
Skrutky do plechu 2 mm Nida Twarda 3,5x50 mm	ks.	-	-	-	-	12,0	12,0	-	-	12,0	-
Skrutky do plechu 2 mm Nida Hydro C5 3,5x25 mm	ks.	-	-	-	-	-	-	12,0	-	-	12,0
Výstužná páska Nida	bm	1,4	1,4	1,4	1,4	1,4	1,4	1,4	1,4	1,4	1,4
Zvukovo izolačná páska Nida	bm	0,6	0,6	0,6	0,6	0,6	0,6	0,6	0,6	0,6	0,6
Sadrový tmel Nida Start	kg	0,3	0,3	0,3	0,3	0,3	-	-	0,3	-	-
Sadrový tmel Nida Finish	kg	0,1	0,1	0,1	0,1	0,1	-	-	0,1	-	-
Hotová špachtľovacia hmota Nida Hydromix <sup>4)</sup>	kg	-	-	-	-	-	0,4	0,4	-	0,4	0,4
Minerálna vlna <sup>5)</sup>	m <sup>2</sup>	1,0	1,0	1,0	1,0	1,0	1,0	1,0	1,0	1,0	1,0

<sup>4)</sup> V prípade sadro-trieskových dosiek s vlákнами Nida Twarda možno ako alternatívu použiť sadrový tmel Nida Max.

<sup>5)</sup> Použitie podľa požiadaviek.

Normy spotreby nezahŕňujú straty materiálu.



Infolinka Nida  
+421 918936300



www.siniat.sk



Kalkulátor systémov Nida  
www.siniat.sk/kalkulacka



Vyhľadávač systémov Nida  
www.siniat.sk/produkty-a-systemy/systemy



PRVÉ SYSTÉMY  
SUŠEJ VÝSTAVBY  
NA TRHU  
SO ZNAČENÍM CE

Navštívte náš kanál  
Siniat Nida



nida Šachta



Trieda požiarnej odolnosti:  
(R)EI30  
(R)EI60



Maximálna zvuková izolácia:  
56 dB



Maximálna výška výstavby:  
5170 mm



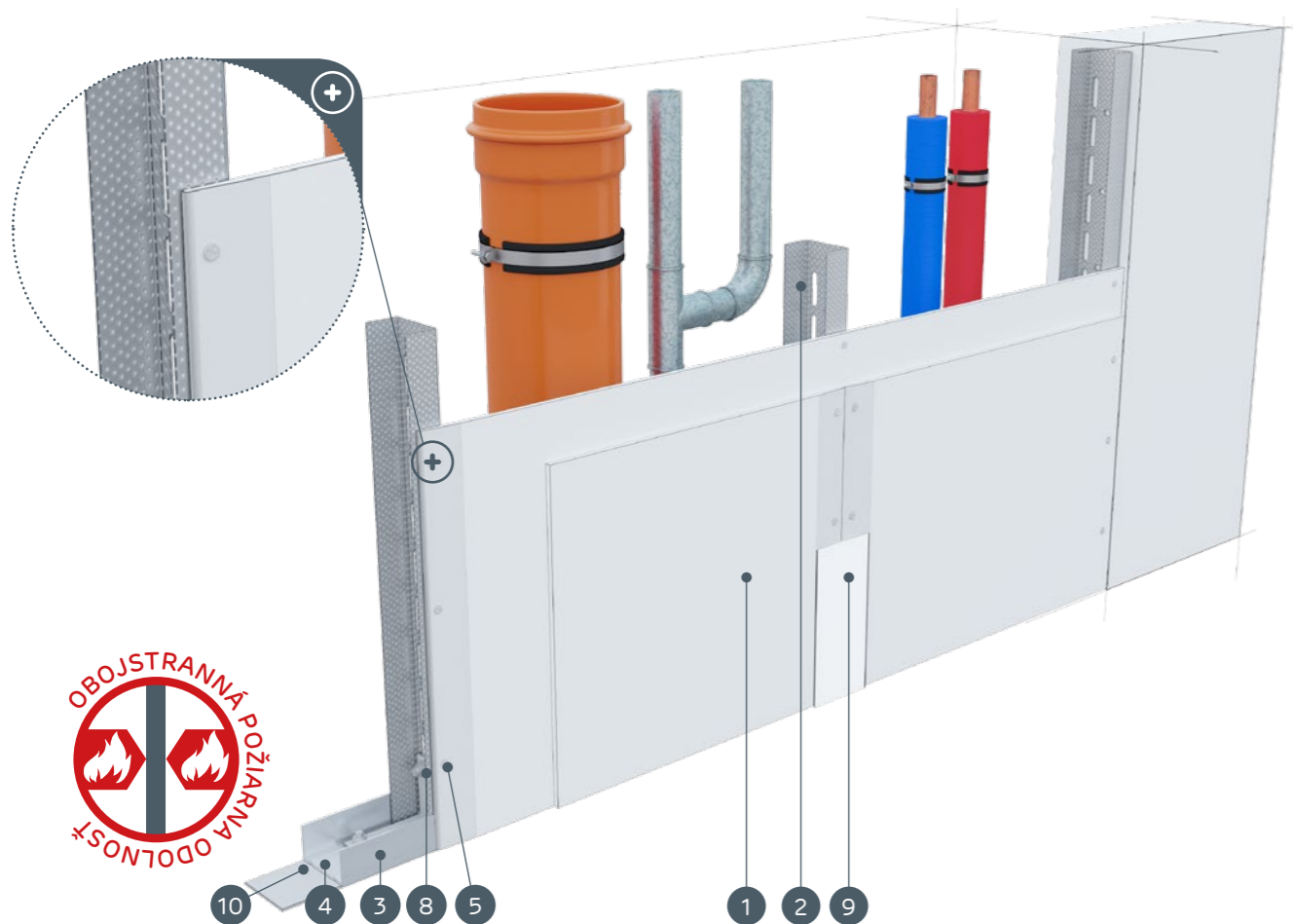
Hmotnosť 1 m<sup>2</sup> výstavby:  
21,0-36,0 kg



Číslo súvisiaceho dokladu:  
Požiarne klasifikácia ITB

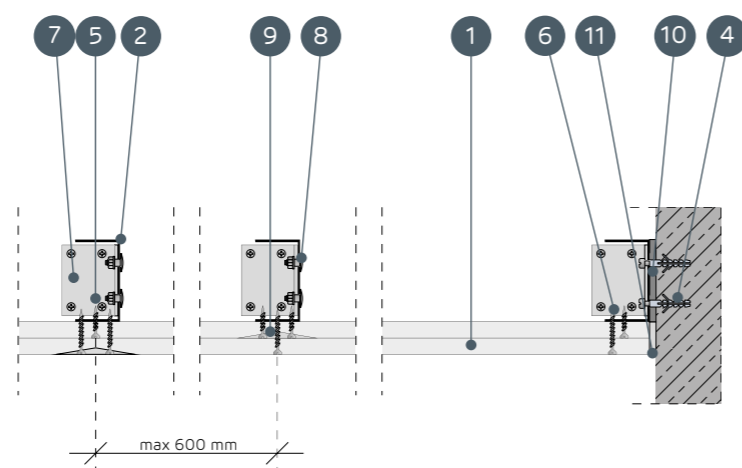
Požiarne klasifikácia:  
ITB 01060.2/18/R130NZP/B

SYSTÉMY:  
100A/UAR75; 105A/UAR75



#### MATERIÁLY:

- Sadrokartónová doska Nida
- Profil Nida UAR 75
- Profil Nida U 75
- Hmoždinka Nida
- Skrutky do plechu Nida 3,5 x 25 mm
- Skrutky do plechu Nida 3,5 x 35 mm
- Uholník k profilom UA 75
- Skrutka Nida M8 typ FLAT HEAD® so zúbkovanou maticou
- Škára medzi sadrokartónovými doskami vyhotovená zo sadrovej hmoty Nida a výstužnej pásky Nida
- Tesniaca páska na akustickú izoláciu Nida
- Finálna úprava pomocou sadrovej hmoty Nida



## SYSTÉMY OBKLADOV INŠTALAČNÝCH ŠÁCHT NA NOSNEJ KONŠTRUKCII NIDA UAR 75

### TECHNICKÉ PARAMETRE

Názov systému Nida Šachty <sup>2)</sup>	Opláštenie sadrokartónom			Nosná konštrukcia		Izolačný materiál			Zvuková izolácia			Hmotnosť výstavby 1 m <sup>2</sup>	Trieda požiarnej odolnosti <sup>2)</sup>	Špeciálny systém	
				Typ profilu Nida	Osová vzdialenosť profilov Nida [mm]	Pre zvukovú izoláciu			Maximálna výška <sup>1)</sup> [mm]	Rw [dB]	Ra1 [dB]				Ra2 [dB]
	Nida	Hrúbka [mm]	Označenie podľa normy			Minerálna vlna	Hrúbka [mm]	Hrúbka [kg/m <sup>2</sup> ]							
100A/UAR75/Expert	Expert	2x12,5	A	UAR75	600	sklená/kamenná	50	12	5170	37	35	31	21,0	-	-
100A/UAR75/Woda <sup>3)</sup>	Woda	2x12,5	H2	UAR75	600	sklená/kamenná	50	12	5170	37	35	31	21,0	-	-
100A/UAR75/Ogieň+	Ogieň Plus	2x12,5	DF	UAR75	600	sklená/kamenná	50	12	5170	40	38	35	25,0	(R)EI30	-
100A/UAR75/WodaOgieň+	WodaOgieň Plus	2x12,5	DFH2	UAR75	600	sklená/kamenná	50	12	5170	40	38	35	25,0	(R)EI30	-
100A/UAR75/Cicha	Cicha	2x12,5	DFH1IR	UAR75	600	sklená/kamenná	75	50	5170	55	53	47	31,0	(R)EI30	●
100A/UAR75/Twarda	Twarda	2x12,5	DEFH1IR	UAR75	600	sklená/kamenná	75	50	5170	55	53	47	31,0	(R)EI30	●
100A/UAR75/Hydro	Hydro	2x12,5	GMFH1I	UAR75	600	sklená/kamenná	50	12	5170	40	38	35	27,0	(R)EI30	●
105A/UAR75/Ogieň+	Ogieň Plus	2x15,0	DF	UAR75	600	sklená/kamenná	50	12	5170	41	40	37	32,0	(R)EI60	-
105A/UAR75/Twarda	Twarda	2x15,0	DEFH1IR	UAR75	600	sklená/kamenná	75	50	5170	56	54	48	36,0	(R)EI60	●
105A/UAR75/Hydro	Hydro	2x15,0	GMFH1I	UAR75	600	sklená/kamenná	50	12	5170	41	40	37	32,0	(R)EI60	●

<sup>1)</sup> Maximálna výška v súlade s technickým posudkom ITB 1060/12/R33NK.

<sup>2)</sup> Požiarne klasifikácia ITB 01060.2/18/R130NZP/B.

<sup>3)</sup> V interiéroch s relatívnou vlhkosťou vzduchu do 85% (do 10 hodín) použiť dosku Nida Woda, ale v zónach vystavených intenzívnemu pôsobeniu vody odporúčame použiť sadrové dosky s vláknami Nida Hydro (horizontálne a vertikálne roviny pri vani, sprche a pod.).

### SPOTREBA MATERIÁLOV NA 1 M<sup>2</sup> OBKLADOV INŠTALAČNÝCH ŠÁCHT V SYSTÉME NIDA ŠACHTY

Názov materiálu	J.m.	Typ systému Nida Šachty									
		100A/UAR75/Expert	100A/UAR75/Woda	100A/UAR75/Ogieň+	100A/UAR75/WodaOgieň+	100A/UAR75/Cicha	100A/UAR75/Twarda	100A/UAR75/Hydro	105A/UAR75/Ogieň+	105A/UAR75/Twarda	105A/UAR75/Hydro
Spotreba materiálu na 1 m <sup>2</sup>											
Doska Nida Expert 12,5 mm	m <sup>2</sup>	2,0	-	-	-	-	-	-	-	-	-
Doska Nida Woda 12,5 mm	m <sup>2</sup>	-	2,0	-	-	-	-	-	-	-	-
Doska Nida Ogieň Plus 12,5 mm	m <sup>2</sup>	-	-	2,0	-	-	-	-	-	-	-
Doska Nida Woda Ogieň Plus 12,5 mm	m <sup>2</sup>	-	-	-	2,0	-	-	-	-	-	-
Doska Nida Cicha 12,5 mm	m <sup>2</sup>	-	-	-	-	2,0	-	-	-	-	-
Doska Nida Twarda 12,5 mm	m <sup>2</sup>	-	-	-	-	-	2,0	-	-	-	-
Doska Nida Hydro 12,5 mm	m <sup>2</sup>	-	-	-	-	-	-	2,0	-	-	-
Doska Nida Ogieň Plus 15,0 mm	m <sup>2</sup>	-	-	-	-	-	-	-	2,0	-	-
Doska Nida Twarda 15,0 mm	m <sup>2</sup>	-	-	-	-	-	-	-	-	2,0	-
Doska Nida Hydro 15,0 mm	m <sup>2</sup>	-	-	-	-	-	-	-	-	-	2,0
Zárubňový profil Nida UAR75	bm	1,8	1,8	1,8	1,8	1,8	1,8	1,8	1,8	1,8	1,8
Profil Nida U75	bm	0,7	0,7	0,7	0,7	0,7	0,7	0,7	0,7	0,7	0,7
Uholník k profilom UA75	ks.	1,0	1,0	1,0	1,0	1,0	1,0	1,0	1,0	1,0	1,0
Skrutka Nida M8 typ FLAT HEAD® so zúbkovanou maticou	ks.	2,0	2,0	2,0	2,0	2,0	2,0	2,0	2,0	2,0	2,0
Hmoždinka Nida	ks.	0,9	0,9	0,9	0,9	0,9	0,9	0,9	0,9	0,9	0,9
Skrutky do plechu 2 mm Nida 3,5x25 mm	ks.	4,0	4,0	4,0	4,0	-	-	-	4,0	-	-
Skrutky do plechu 2 mm Nida 3,5x35 mm	ks.	12,0	12,0	12,0	12,0	-	-	-	12,0	-	-
Skrutky do plechu 2 mm Nida Twarda 3,5x50 mm	ks.	-	-	-	-	16,0	16,0	-	-	16,0	-
Skrutky do plechu 2 mm Nida Hydro C5 3,5x25 mm	ks.	-	-	-	-	-	-	4,0	-	-	4,0
Skrutky do plechu 2 mm Nida Hydro C5 3,5x41 mm	ks.	-	-	-	-	-	-	-	12,0	-	12,0
Výstužná páska Nida	bm	1,4	1,4	1,4	1,4	1,4	1,4	1,4	1,4	1,4	1,4
Zvukovo izolačná páska Nida	bm	0,6	0,6	0,6	0,6	0,6	0,6	0,6	0,6	0,6	0,6
Sadrový tmel Nida Start	kg	0,6	0,6	0,6	0,6	0,6	-	-	0,6	-	-
Sadrový tmel Nida Finish	kg	0,1	0,1	0,1	0,1	0,1	-	-	0,1	-	-
Hotová špachtľovacia hmota Nida Hydromix <sup>4)</sup>	kg	-	-	-	-	-	0,7	0,7	-	0,7	0,7
Minerálna vlna <sup>5)</sup>	m <sup>2</sup>	1,0	1,0	1,0	1,0	1,0	1,0	1,0	1,0	1,0	1,0

<sup>4)</sup> V prípade sadro-trieskových dosiek s vláknami Nida Twarda možno ako alternatívu použiť sadrový tmel Nida Max.

<sup>5)</sup> Použitie podľa požiadaviek.

Normy spotreby nezahrňujú straty materiálu.



Infolinka Nida  
+421 918936300



www.siniat.sk



Kalkulátor systémov Nida  
www.siniat.sk/kalkulacka



Vyhľadávač systémov Nida  
www.siniat.sk/produkty-a-systemy/systemy



PRVÉ SYSTÉMY  
SUŠEJ VÝSTAVBY  
NA TRHU  
SOZNAČENÍM CE

Navštívte náš kanál  
Siniat Nida





nida Šachta



Trieda požiarnej odolnosti: (R)EI60



Maximálna zvuková izolácia: 58 dB



Maximálna výška výstavby: 5170 mm



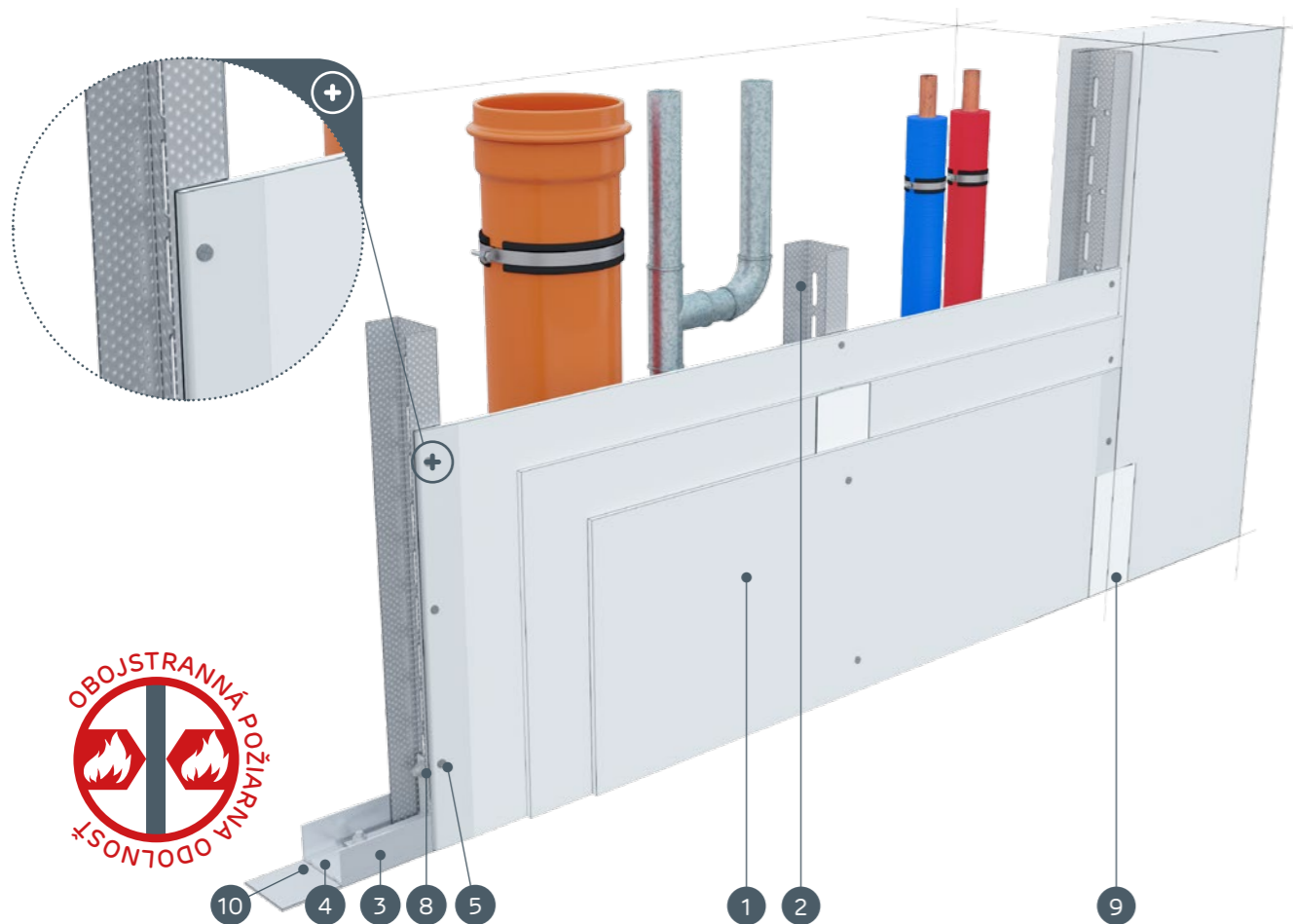
Hmotnosť 1 m<sup>2</sup> výstavby: 35,0-44,0 kg



Číslo súvisiaceho dokladu: Požiarne klasifikácia ITB

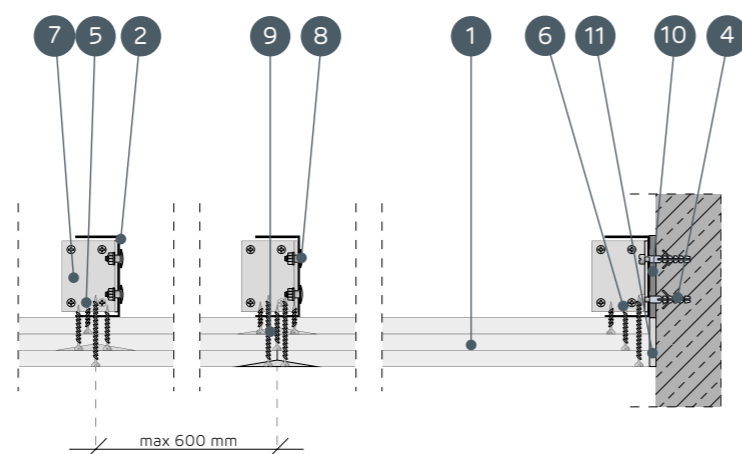
Požiarne klasifikácia: ITB 01060.2/18/R130NZP/B

SYSTÉMY:  
112,5A/UAR75



MATERIÁLY:

- Sadrokartónová doska Nida
- Profil Nida UAR 75
- Profil Nida U 75
- Hmoždinka Nida
- Skrutky do plechu Nida 3,5 x 25 mm
- Skrutky do plechu Nida 3,5 x 35 mm
- Uholník k profilom UA 75
- Skrutka Nida M8 typ FLAT HEAD® so zúbkovanou maticou
- Škára medzi sadrokartónovými doskami vyhotovená zo sadrovej hmoty Nida a výstužnej pásky Nida
- Tesniaca páska na akustickú izoláciu Nida
- Finálna úprava pomocou sadrovej hmoty Nida



SYSTÉMY OBKLADOV INŠTALAČNÝCH ŠÁCHT NA NOSNEJ KONŠTRUKCII NIDA UAR 75

TECHNICKÉ PARAMETRE

Názov systému Nida Šachty <sup>2)</sup>	Opláštenie sadrokartónom			Nosná konštrukcia		Izolačný materiál			Maximálna výška <sup>1)</sup>	Zvuková izolácia			Hmotnosť výstavby 1 m <sup>2</sup>	Trieda požiarnej odolnosti <sup>2)</sup>	Špeciálny systém
				Typ profilu Nida	Osová vzdialenosť profilov Nida [mm]	Pre zvukovú izoláciu				[mm]	Rw [dB]	Ra1 [dB]			
	Nida	Hrúbka [mm]	Označenie podľa normy			Minerálna vlna	Hrúbka [mm]	Hrúbka [kg/m <sup>2</sup> ]							
112,5A/UAR75/Ogieň+	Ogieň Plus	3x12,5	DF	UAR75	600	sklená/kamenná	50	12	5170	41	40	37	35,0	(R)EI60	-
112,5A/UAR75/WodaOgieň+	Woda Ogieň Plus	3x12,5	DFH2	UAR75	600	sklená/kamenná	50	12	5170	41	40	37	35,0	(R)EI60	-
112,5A/UAR75/Cicha	Cicha	3x12,5	DFH1IR	UAR75	600	sklená/kamenná	75	50	5170	58	56	50	44,0	(R)EI60	●
112,5A/UAR75/Twarda	Twarda	3x12,5	DEFH1IR	UAR75	600	sklená/kamenná	75	50	5170	58	56	50	44,0	(R)EI60	●
112,5A/UAR75/Hydro	Hydro	3x12,5	GMFH1I	UAR75	600	sklená/kamenná	50	12	5170	41	40	37	38,0	(R)EI60	●

<sup>1)</sup> Maximálna výška v súlade s technickým posudkom ITB 1060/12/R33NK.

<sup>2)</sup> Požiarne klasifikácia ITB 01060.2/18/R130NZP/B.

SPOTREBA MATERIÁLOV NA 1 M<sup>2</sup> OBKLADOV INŠTALAČNÝCH ŠÁCHT V SYSTÉME NIDA ŠACHTY

Názov materiálu	J.m.	Typ systému Nida Šachty				
		112,5A/UAR75/Ogieň+	112,5A/UAR75/WodaOgieň+	112,5A/UAR75/Cicha	112,5A/UAR75/Twarda	112,5A/UAR75/Hydro
Spotreba materiálu na 1 m <sup>2</sup>						
Doska Nida Ogieň Plus 12,5 mm	m <sup>2</sup>	3,0	-	-	-	-
Doska Nida Woda Ogieň Plus 12,5 mm	m <sup>2</sup>	-	3,0	-	-	-
Doska Nida Cicha 12,5 mm	m <sup>2</sup>	-	-	3,0	-	-
Doska Nida Twarda 12,5 mm	m <sup>2</sup>	-	-	-	3,0	-
Doska Nida Hydro 12,5 mm	m <sup>2</sup>	-	-	-	-	3,0
Zárubňový profil Nida UAR75	bm	1,8	1,8	1,8	1,8	1,8
Profil Nida U75	bm	0,7	0,7	0,7	0,7	0,7
Uholník k profilom UA 75	ks.	1,0	1,0	1,0	1,0	1,0
Skrutka Nida M8 typ FLAT HEAD® so zúbkovanou maticou	ks.	2,0	2,0	2,0	2,0	2,0
Hmoždinka Nida	ks.	0,9	0,9	0,9	0,9	0,9
Skrutky do plechu 2 mm Nida 3,5x25 mm	ks.	4,0	4,0	-	-	-
Skrutky do plechu 2 mm Nida 3,5x35 mm	ks.	4,0	4,0	-	-	-
Skrutky do plechu 2 mm Nida 3,5x55 mm	ks.	12,0	12,0	-	-	-
Skrutky do plechu 2 mm Nida Twarda 3,5x50 mm	ks.	-	-	8,0	8,0	-
Skrutky do plechu 2 mm Nida Twarda 4,2x65 mm	ks.	-	-	12,0	12,0	-
Skrutky do plechu 2 mm Nida Hydro C5 3,5x25 mm	ks.	-	-	-	-	4,0
Skrutky do plechu 2 mm Nida Hydro C5 3,5x41 mm	ks.	-	-	-	-	4,0
Skrutky do plechu 2 mm Nida Hydro C5 3,5x55 mm	ks.	-	-	-	-	12,0
Výstužná páska Nida	bm	1,4	1,4	1,4	1,4	1,4
Zvukovo izolačná páska Nida	bm	0,6	0,6	0,6	0,6	0,6
Sadrový tmel Nida Start	kg	0,9	0,9	0,9	-	-
Sadrový tmel Nida Finish	kg	0,1	0,1	0,1	-	-
Hotová špachtľovacia hmota Nida Hydromix <sup>3)</sup>	kg	-	-	-	1,0	1,0
Minerálna vlna <sup>4)</sup>	m <sup>2</sup>	1,0	1,0	1,0	1,0	1,0

<sup>3)</sup> V prípade sadro-trieskových dosiek s vláknami Nida Twarda možno ako alternatívu použiť sadrový tmel Nida Max.

<sup>4)</sup> Použitie podľa požiadaviek. Normy spotreby nezahŕňujú straty materiálu.

nida Šachta



Trieda  
požiarnej  
odolnosti:  
(R)EI90  
(R)EI120



Maximálna  
zvuková  
izolácia:  
61 dB



Maximálna  
výška  
výstavby:  
5170 mm



Hmotnosť 1  
m<sup>2</sup>  
výstavby:  
46,0-68,0 kg

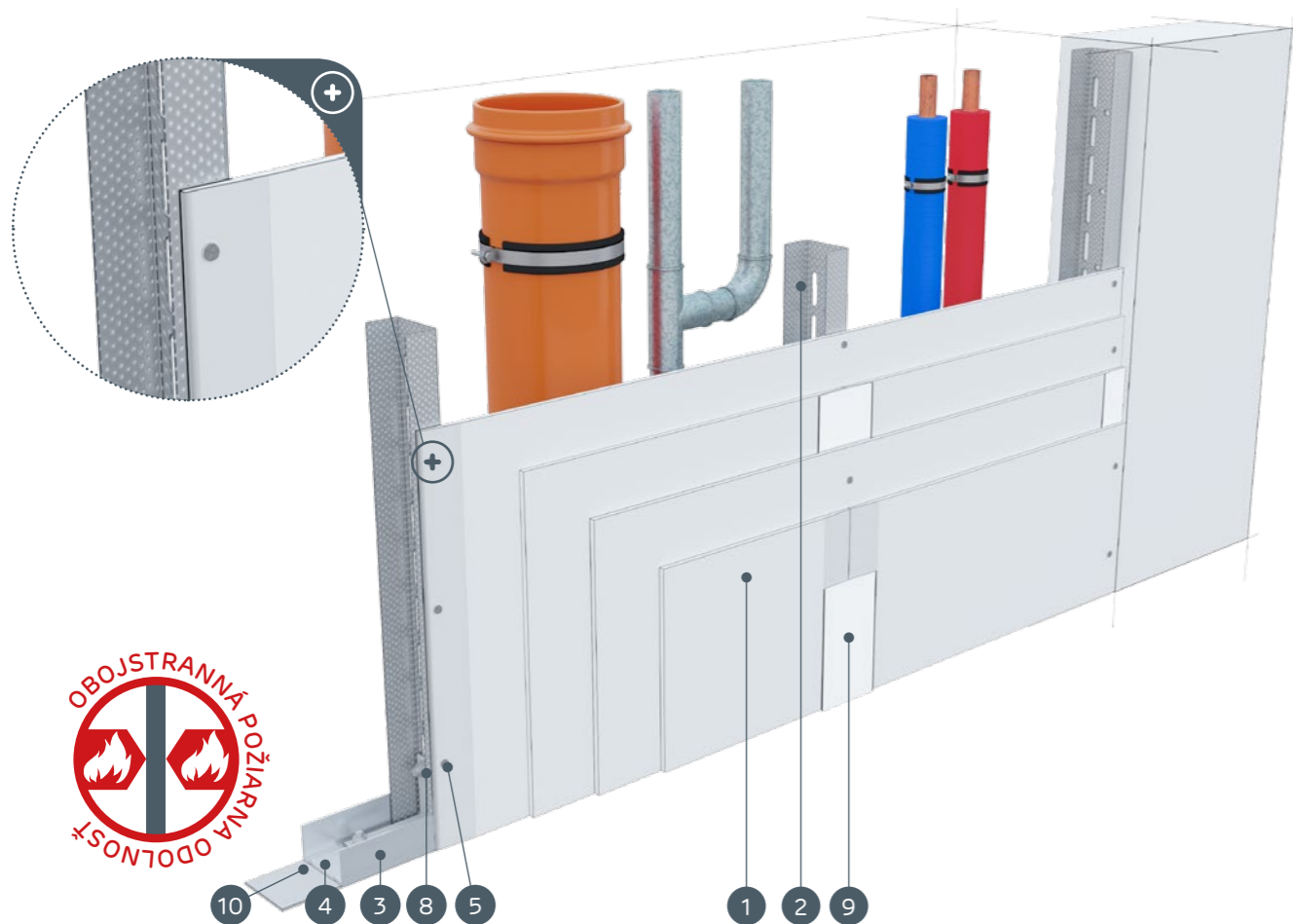


Číslo  
súvisiaceho  
dokladu:  
Požiarne  
klasifikácia ITB

Požiarne klasifikácia:  
ITB 01060.2/18/R130NZP/B

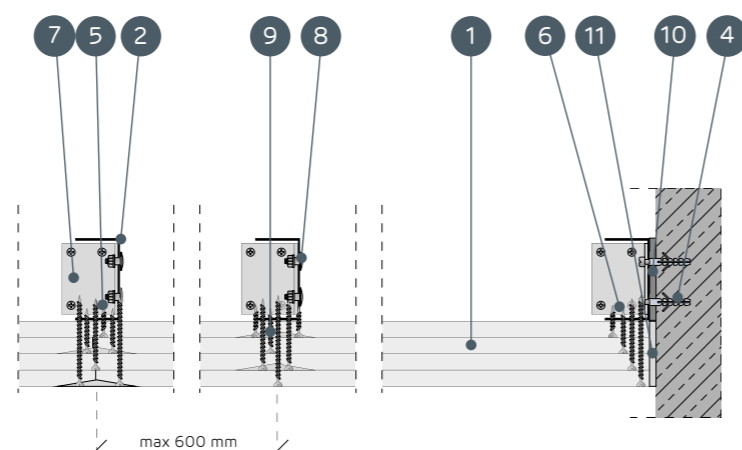
SYSTÉMY:

125A/UAR75; 130A/UAR75; 135A/UAR75



MATERIÁLY:

- Sadrokartónová doska Nida
- Profil Nida UAR 75
- Profil Nida U 75
- Hmoždinka Nida
- Skrutky do plechu Nida 3,5 x 25 mm
- Skrutky do plechu Nida 3,5 x 35 mm
- Uholník k profilom UA 75
- Skrutka Nida M8 typ FLAT HEAD® so zúbkovanou maticou
- Škára medzi sadrokartónovými doskami vyhotovená zo sadrovej hmoty Nida a výstužnej pásky Nida
- Tesniaca páska na akustickú izoláciu Nida
- Finálna úprava pomocou sadrovej hmoty Nida



## SYSTÉMY OBKLADOV INŠTALAČNÝCH ŠÁCHT NA NOSNEJ KONŠTRUKCII NIDA UAR 75

### TECHNICKÉ PARAMETRE

Názov systému Nida Šachty <sup>2)</sup>	Opláštenie sadrokartónom			Nosná konštrukcia		Izolačný materiál			Maximálna výška <sup>1)</sup>	Zvuková izolácia			Hmotnosť výstavby 1 m <sup>2</sup>	Trieda požiarnej odolnosti <sup>2)</sup>	Špeciálny systém
				Typ profilu Nida	Osová vzdialenosť profilov Nida [mm]	Pre zvukovú izoláciu				[mm]	Rw [dB]	Ra1 [dB]			
	Minerálna vlna	Hrúbka [mm]	Hrúbka [kg/m <sup>2</sup> ]												
125A/UAR75/Ogieň+	Ogieň Plus	4x12,5	DF	UAR75	600	sklená/ kamenná	75	14	5170	43	41	38	46,0	(R)EI90	-
125A/UAR75/ WodaOgieň+	Woda Ogieň Plus	4x12,5	DFH2	UAR75	600	sklená/ kamenná	75	14	5170	43	41	38	46,0	(R)EI90	-
125A/UAR75/Cicha	Cicha	4x12,5	DFH1IR	UAR75	600	sklená/ kamenná	75	50	5170	60	58	53	57,0	(R)EI90	●
125A/UAR75/Twarda	Twarda	4x12,5	DEFH1IR	UAR75	600	sklená/ kamenná	75	50	5170	60	58	53	57,0	(R)EI90	●
125A/UAR75/Hydro	Hydro	4x12,5	GMFH1I	UAR75	600	sklená/ kamenná	75	14	5170	43	41	38	49,0	(R)EI90	●
130A/UAR75/Ogieň+	Ogieň Plus	2x12,5+2x15,0	DF	UAR75	600	sklená/ kamenná	75	14	5170	43	41	38	53,0	(R)EI120	-
135A/UAR75/Ogieň+	Ogieň Plus	4x15,0	DF	UAR75	600	sklená/ kamenná	75	14	5170	44	42	40	60,0	(R)EI120	-
135A/UAR75/Twarda	Twarda	4x15,0	DEFH1IR	UAR75	600	sklená/ kamenná	75	50	5170	61	59	54	68,0	(R)EI120	●
135A/UAR75/Hydro	Hydro	4x15,0	GMFH1I	UAR75	600	sklená/ kamenná	75	14	5170	44	42	40	60,0	(R)EI120	●

<sup>1)</sup> Maximálna výška v súlade s technickým posudkom ITB 1060/12/R33NK.

<sup>2)</sup> Požiarne klasifikácia ITB 01060.2/18/R130NZP/B.

### SPOTREBA MATERIÁLOV NA 1 M<sup>2</sup> OBKLADOV INŠTALAČNÝCH ŠÁCHT V SYSTÉME NIDA ŠACHTY

Názov materiálu	J.m.	Typ systému Nida Šachty									
		125A/ UAR75/ Ogieň+	125A/UAR75/ WodaOgieň+	125A/ UAR75/ Cicha	125A/ UAR75/ Twarda	125A/ UAR75/ Hydro	130A/ UAR75/ Ogieň+	135A/ UAR75/ Ogieň+	135A/ UAR75/ Twarda	135A/ UAR75/ Hydro	
Spotreba materiálu na 1 m <sup>2</sup>											
Doska Nida Ogieň Plus 12,5 mm	m <sup>2</sup>	4,0	-	-	-	-	2,0	-	-	-	-
Doska Nida Woda Ogieň Plus 12,5 mm	m <sup>2</sup>	-	4,0	-	-	-	-	-	-	-	-
Doska Nida Cicha 12,5 mm	m <sup>2</sup>	-	-	4,0	-	-	-	-	-	-	-
Doska Nida Twarda 12,5 mm	m <sup>2</sup>	-	-	-	4,0	-	-	-	-	-	-
Doska Nida Hydro 12,5 mm	m <sup>2</sup>	-	-	-	-	4,0	-	-	-	-	-
Doska Nida Ogieň Plus 15,0 mm	m <sup>2</sup>	-	-	-	-	-	2,0	4,0	-	-	-
Doska Nida Twarda 15,0 mm	m <sup>2</sup>	-	-	-	-	-	-	-	4,0	-	-
Doska Nida Hydro 15,0 mm	m <sup>2</sup>	-	-	-	-	-	-	-	-	4,0	-
Zárubňový profil Nida UAR75	bm	1,8	1,8	1,8	1,8	1,8	1,8	1,8	1,8	1,8	1,8
Profil Nida U75	bm	0,7	0,7	0,7	0,7	0,7	0,7	0,7	0,7	0,7	0,7
Uholník k profilom UA75	ks.	1,0	1,0	1,0	1,0	1,0	1,0	1,0	1,0	1,0	1,0
Skrutka Nida M8 typ FLAT HEAD® so zúbkovanou maticou	ks.	2,0	2,0	2,0	2,0	2,0	2,0	2,0	2,0	2,0	2,0
Hmoždinka Nida	ks.	0,9	0,9	0,9	0,9	0,9	0,9	0,9	0,9	0,9	0,9
Skrutky do plechu 2 mm Nida 3,5x25 mm	ks.	4,0	4,0	-	-	-	4,0	4,0	-	-	-
Skrutky do plechu 2 mm Nida 3,5x35 mm	ks.	4,0	4,0	-	-	-	-	-	-	-	-
Skrutky do plechu 2 mm Nida 3,5x45 mm	ks.	-	-	-	-	-	4,0	4,0	-	-	-
Skrutky do plechu 2 mm Nida 3,5x55 mm	ks.	4,0	4,0	-	-	-	4,0	4,0	-	-	-
Skrutky do plechu 2 mm Nida 4,2x70 mm	ks.	12,0	12,0	-	-	-	12,0	12,0	-	-	-
Skrutky do plechu 2 mm Nida Twarda 3,5x50 mm	ks.	-	-	8,0	8,0	-	-	-	8,0	-	-
Skrutky do plechu 2 mm Nida Twarda 4,2x65 mm	ks.	-	-	4,0	4,0	-	-	-	4,0	-	-
Skrutky do plechu 2 mm Nida Twarda 4,2x75 mm	ks.	-	-	12,0	12,0	-	-	-	12,0	-	-
Skrutky do plechu 2 mm Nida Hydro C5 3,5x25 mm	ks.	-	-	-	-	4,0	-	-	-	4,0	-
Skrutky do plechu 2 mm Nida Hydro C5 3,5x41 mm	ks.	-	-	-	-	4,0	-	-	-	4,0	-
Skrutky do plechu 2 mm Nida Hydro C5 3,5x55 mm	ks.	-	-	-	-	4,0	-	-	-	4,0	-
Skrutky do plechu 2 mm Nida Hydro C5 4,2x70 mm	ks.	-	-	-	-	12,0	-	-	-	12,0	-
Výstužná páska Nida	bm	1,4	1,4	1,4	1,4	1,4	1,4	1,4	1,4	1,4	1,4
Zvukovo izolačná páska Nida	bm	0,6	0,6	0,6	0,6	0,6	0,6	0,6	0,6	0,6	0,6
Sadrový tmel Nida Start	kg	1,2	1,2	1,2	-	-	1,2	1,2	-	-	-
Sadrový tmel Nida Finish	kg	0,1	0,1	0,1	-	-	0,1	0,1	-	-	-
Hotová špachtľovacia hmota Nida Hydromix <sup>3)</sup>	kg	-	-	-	1,3	1,3	-	-	1,3	1,3	-
Minerálna vlna <sup>4)</sup>	m <sup>2</sup>	1,0	1,0	1,0	1,0	1,0	1,0	1,0	1,0	1,0	1,0

<sup>3)</sup> V prípade sadro-trieskových dosiek s vláknami Nida Twarda možno ako alternatívu použiť sadrový tmel Nida Max.

<sup>4)</sup> Použitie podľa požiadaviek.

Normy spotreby nezahrňujú straty materiálu.



Infolinka Nida  
+421 918936300



www.siniat.sk



Kalkulátor systémov Nida  
www.siniat.sk/kalkulacka



Vyhľadávač systémov Nida  
www.siniat.sk/produkty-a-systemy/systemy



PRVÉ SYSTÉMY  
SUŠEJ VÝSTAVBY  
NA TRHU  
SOZNAČENÍM CE

Navštívte náš kanál  
Siniat Nida



nida Šachta



Trieda požiarnej odolnosti:



Maximálna zvuková izolácia: 56 dB



Maximálna výška výstavby: 6170 mm



Hmotnosť 1 m<sup>2</sup> výstavby: 14,0-21,0 kg

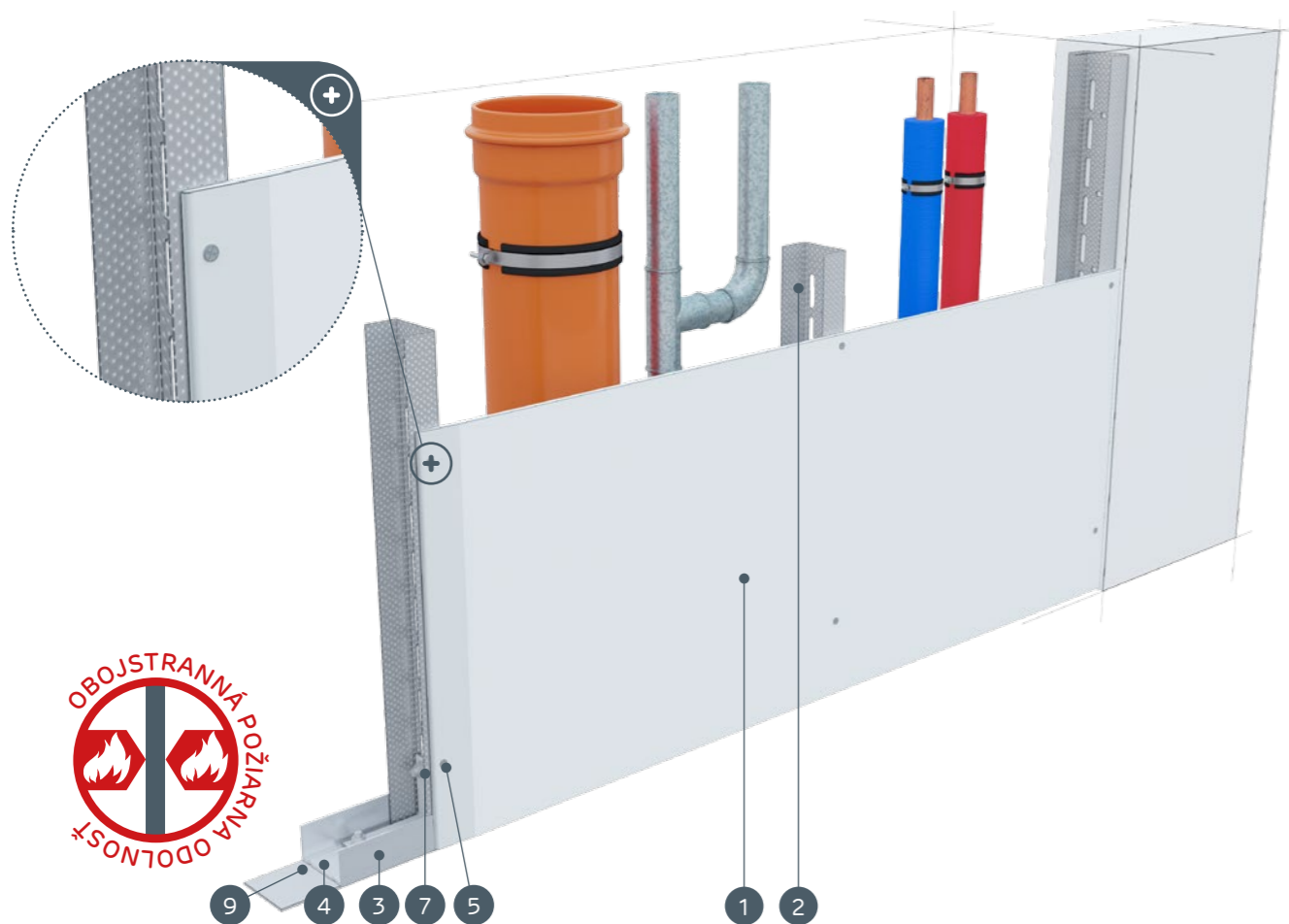


Číslo súvisiaceho dokladu:

Požiarne klasifikácia ITB

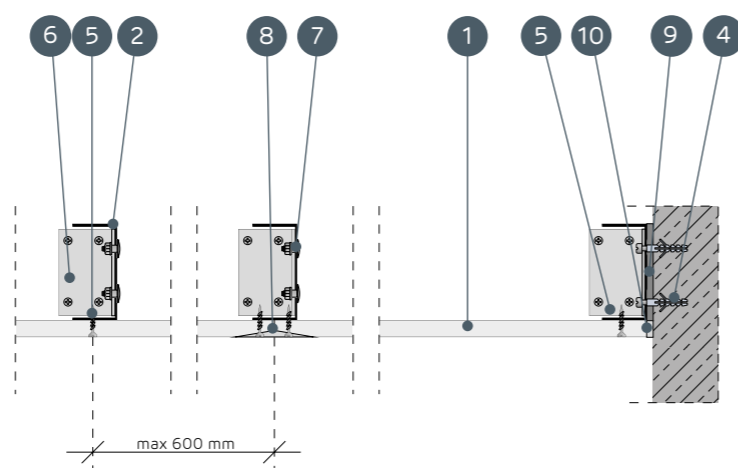
Požiarne klasifikácia:  
ITB 01060.2/18/R130NZP/B

SYSTÉMY:  
112,5A/UAR100; 115A/UAR100



#### MATERIÁLY:

- Sadrokartónová doska Nida
- Profil Nida UAR 100
- Profil Nida U 100
- Hmoždinka Nida
- Skrutky do plechu Nida 3,5 x 25 mm
- Uholník k profilom UA 100
- Skrutka Nida M8 typ FLAT HEAD® so zúbkovanou maticou
- Škára medzi sadrokartónovými doskami vyhotovená zo sadrovej hmoty Nida a výstužnej pásky Nida
- Tesniaca páska na akustickú izoláciu Nida
- Finálna úprava pomocou sadrovej hmoty Nida



## SYSTÉMY OBKLADOV INŠTALAČNÝCH ŠÁCHT NA NOSNEJ KONŠTRUKCII NIDA UAR 100

#### TECHNICKÉ PARAMETRE

Názov systému Nida Šachty <sup>2)</sup>	Opláštenie sadrokartónom			Nosná konštrukcia		Izolačný materiál			Maximálna výška <sup>1)</sup>	Zvuková izolácia			Hmotnosť výstavby 1 m <sup>2</sup>	Trieda požiarnej odolnosti	Špeciálny systém	
	Nida	Hrúbka [mm]	Označenie podľa normy	Typ profilu Nida	Osová vzdialenosť profilov Nida [mm]	Pre zvukovú izoláciu				[mm]	Rw [dB]	Ra1 [dB]				Ra2 [dB]
						Minerálna vlna	Hrúbka [mm]	Hrúbka [kg/m <sup>2</sup> ]								
112,5A/UAR100/Expert	Expert	12,5	A	UAR100	600	sklená/kamenná	50	12	6170	34	32	28	14,0	-	-	
112,5A/UAR100/Woda <sup>3)</sup>	Woda	12,5	H2	UAR100	600	sklená/kamenná	50	12	6170	34	32	28	14,0	-	-	
112,5A/UAR100/Ogieň+	Ogieň Plus	12,5	DF	UAR100	600	sklená/kamenná	50	12	6170	36	34	30	16,0	-	-	
112,5A/UAR100/WodaOgieň+	Woda Ogieň Plus	12,5	DFH2	UAR100	600	sklená/kamenná	50	12	6170	36	34	30	16,0	-	-	
112,5A/UAR100/Cicha	Cicha	12,5	DFH1R	UAR100	600	sklená/kamenná	100	50	6170	56	55	50	19,0	-	●	
112,5A/UAR100/Twarda	Twarda	12,5	DEFH1R	UAR100	600	sklená/kamenná	100	50	6170	56	55	50	19,0	-	●	
112,5A/UAR100/Hydro	Hydro	12,5	GMFH1I	UAR100	600	sklená/kamenná	50	12	6170	36	34	30	16,0	-	●	
115A/UAR100/Ogieň+	Ogieň Plus	15,0	DF	UAR100	600	sklená/kamenná	50	12	6170	36	34	30	19,0	-	-	
115A/UAR100/Twarda	Twarda	15,0	DEFH1R	UAR100	600	sklená/kamenná	100	50	6170	56	55	50	21,0	-	●	
115A/UAR100/Hydro	Hydro	15,0	GMFH1I	UAR100	600	sklená/kamenná	50	12	6170	36	34	30	19,0	-	●	

<sup>1)</sup> Maximálna výška v súlade s technickým posudkom ITB 1060/12/R33NK.

<sup>2)</sup> Požiarne klasifikácia ITB 01060.2/18/R130NZP/B.

<sup>3)</sup> V interiéroch s relatívnou vlhkosťou vzduchu do 85% (do 10 hodín) použiť dosku Nida Woda, ale v zónach vystavených intenzívnemu pôsobeniu vody odporúčame použiť sadrové dosky s vlákнами Nida Hydro (horizontálne a vertikálne roviny pri vani, sprche a pod.).

#### SPOTREBA MATERIÁLOV NA 1 M<sup>2</sup> OBKLADOV INŠTALAČNÝCH ŠÁCHT V SYSTÉME NIDA ŠACHTY

Názov materiálu	J.m.	Typ systému Nida Šachty										
		112,5A/UAR100/Expert	112,5A/UAR100/Woda	112,5A/UAR100/Ogieň+	112,5A/UAR100/WodaOgieň+	112,5A/UAR100/Cicha	112,5A/UAR100/Twarda	112,5A/UAR100/Hydro	115A/UAR100/Ogieň+	115A/UAR100/Twarda	115A/UAR100/Hydro	
Spotreba materiálu na 1 m <sup>2</sup>												
Doska Nida Expert 12,5 mm	m <sup>2</sup>	1,0	-	-	-	-	-	-	-	-	-	-
Doska Nida Woda 12,5 mm	m <sup>2</sup>	-	1,0	-	-	-	-	-	-	-	-	-
Doska Nida Ogieň Plus 12,5 mm	m <sup>2</sup>	-	-	1,0	-	-	-	-	-	-	-	-
Doska Nida Woda Ogieň Plus 12,5 mm	m <sup>2</sup>	-	-	-	1,0	-	-	-	-	-	-	-
Doska Nida Cicha 12,5 mm	m <sup>2</sup>	-	-	-	-	1,0	-	-	-	-	-	-
Doska Nida Twarda 12,5 mm	m <sup>2</sup>	-	-	-	-	-	1,0	-	-	-	-	-
Doska Nida Hydro 12,5 mm	m <sup>2</sup>	-	-	-	-	-	-	1,0	-	-	-	-
Doska Nida Ogieň Plus 15,0 mm	m <sup>2</sup>	-	-	-	-	-	-	-	1,0	-	-	-
Doska Nida Twarda 15,0 mm	m <sup>2</sup>	-	-	-	-	-	-	-	-	1,0	-	-
Doska Nida Hydro 15,0 mm	m <sup>2</sup>	-	-	-	-	-	-	-	-	-	1,0	-
Zárubňový profil Nida UAR100	bm	1,8	1,8	1,8	1,8	1,8	1,8	1,8	1,8	1,8	1,8	1,8
Profil Nida U100	bm	0,7	0,7	0,7	0,7	0,7	0,7	0,7	0,7	0,7	0,7	0,7
Uholník k profilom UA100	ks.	1,0	1,0	1,0	1,0	1,0	1,0	1,0	1,0	1,0	1,0	1,0
Skrutka Nida M8 typ FLAT HEAD® so zúbkovanou maticou	ks.	2,0	2,0	2,0	2,0	2,0	2,0	2,0	2,0	2,0	2,0	2,0
Hmoždinka Nida	ks.	0,9	0,9	0,9	0,9	0,9	0,9	0,9	0,9	0,9	0,9	0,9
Skrutky do plechu 2 mm Nida 3,5x25 mm	ks.	12,0	12,0	12,0	12,0	-	-	-	-	12,0	-	-
Skrutky do plechu 2 mm Nida Twarda 3,5x50 mm	ks.	-	-	-	-	12,0	12,0	-	-	-	12,0	-
Skrutky do plechu 2 mm Nida Hydro C5 3,5x25 mm	ks.	-	-	-	-	-	-	12,0	-	-	-	12,0
Výstužná páska Nida	bm	1,4	1,4	1,4	1,4	1,4	1,4	1,4	1,4	1,4	1,4	1,4
Zvukovo izolačná páska Nida	bm	0,6	0,6	0,6	0,6	0,6	0,6	0,6	0,6	0,6	0,6	0,6
Sadrový tmel Nida Start	kg	0,3	0,3	0,3	0,3	0,3	-	-	0,3	-	-	-
Sadrový tmel Nida Finish	kg	0,1	0,1	0,1	0,1	0,1	-	-	-	0,1	-	-
Hotová špachtľovacia hmota Nida Hydromix <sup>4)</sup>	kg	-	-	-	-	-	0,4	0,4	-	-	0,4	0,4
Minerálna vlna <sup>5)</sup>	m <sup>2</sup>	1,0	1,0	1,0	1,0	1,0	1,0	1,0	1,0	1,0	1,0	1,0

<sup>4)</sup> V prípade sadro-trieskových dosiek s vlákнами Nida Twarda možno ako alternatívu použiť sadrový tmel Nida Max.

<sup>5)</sup> Použitie podľa požiadaviek.

Normy spotreby nezahŕňujú straty materiálu.



Infolinka Nida  
+421 918936300



www.siniat.sk



Kalkulátor systémov Nida  
www.siniat.sk/kalkulacka



Vyhľadávač systémov Nida  
www.siniat.sk/produkty-a-systemy/systemy



PRVÉ SYSTÉMY  
SUŠEJ VÝSTAVBY  
NA TRHU  
SOZNAČENÍM ČE

Navštívte náš kanál  
Siniat Nida





nida Šachta



Trieda  
požiarnej  
odolnosti:  
(R)EI30  
(R)EI60



Maximálna  
zvuková  
izolácia:  
62 dB



Maximálna  
výška  
výstavby:  
6250 mm



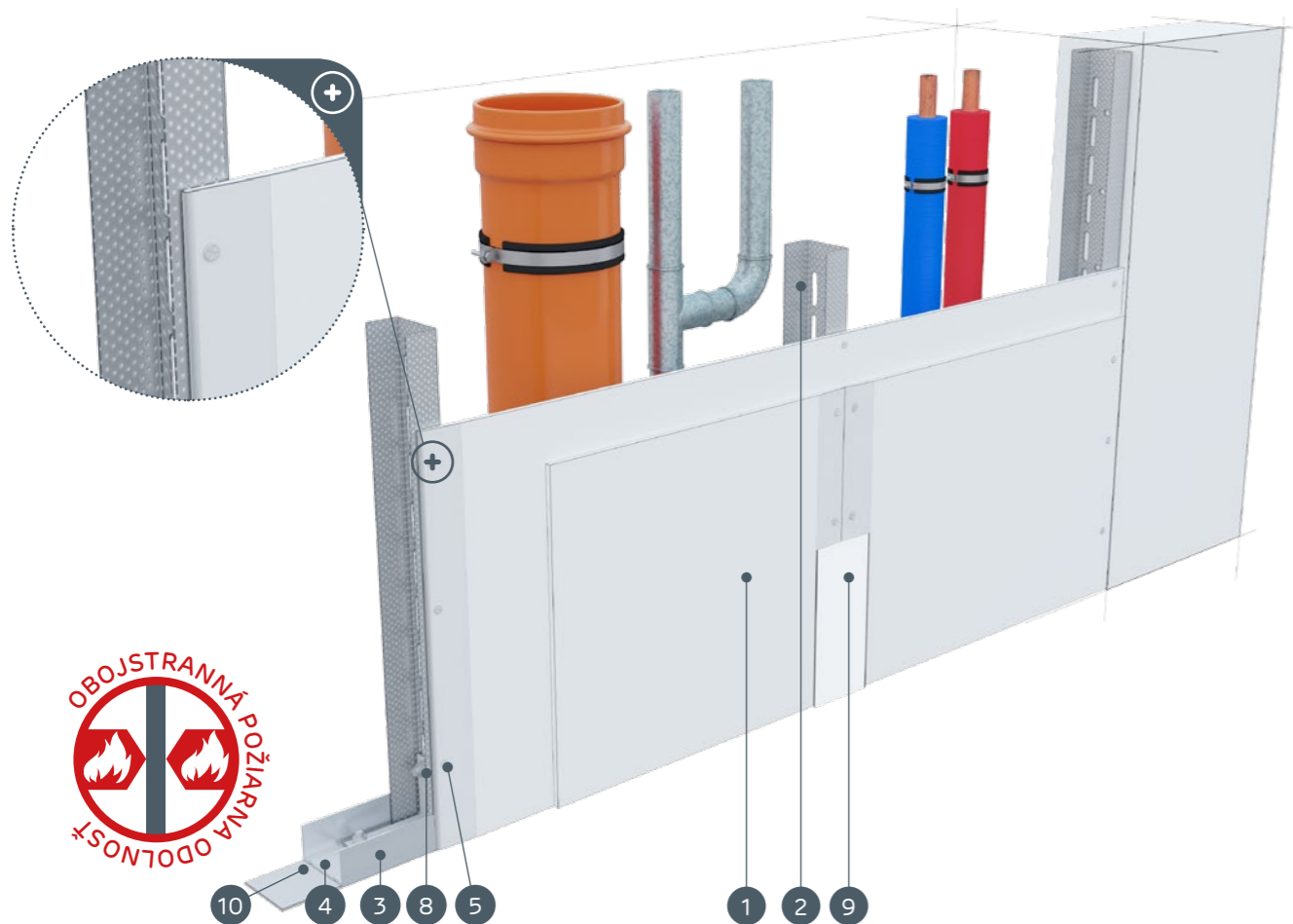
Hmotnosť 1  
m<sup>2</sup>  
výstavby:  
22,0-37,0 kg



Číslo  
súvisiaceho  
dokladu:  
Požiarne  
klasifikácia ITB

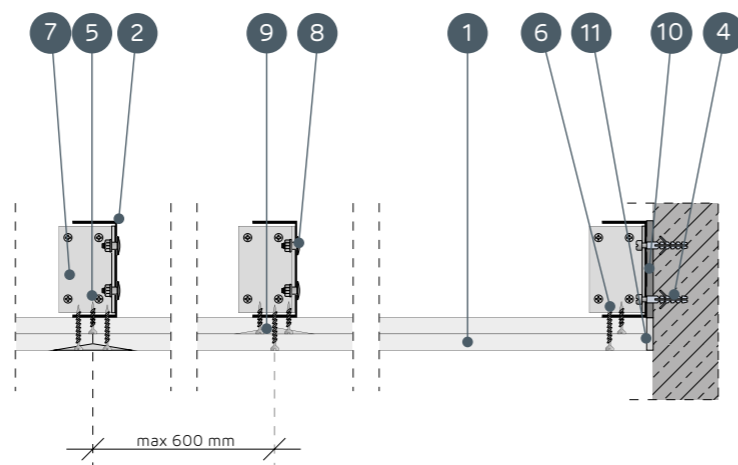
Požiarne klasifikácia:  
ITB 01060.2/18/R130NZP/B

SYSTÉMY:  
125A/UAR100; 130A/UAR100



#### MATERIÁLY:

- Sadrokartónová doska Nida
- Profil Nida UAR 100
- Profil Nida U 100
- Hmoždinka Nida
- Skrutky do plechu Nida 3,5 x 25 mm
- Skrutky do plechu Nida 3,5 x 35 mm
- Uholník k profilom UA 100
- Skrutka Nida M8 typ FLAT HEAD® so zúbkovanou maticou
- Škára medzi sadrokartónovými doskami vyhotovená zo sadrovej hmoty Nida a výstužnej pásky Nida
- Tesniaca páska na akustickú izoláciu Nida
- Finálna úprava pomocou sadrovej hmoty Nida



## SYSTÉMY OBKLADOV INŠTALAČNÝCH ŠÁCHT NA NOSNEJ KONŠTRUKCII NIDA UAR 100

#### TECHNICKÉ PARAMETRE

Názov systému Nida Šachty <sup>2)</sup>	Opláštenie sadrokartónom			Nosná konštrukcia		Izolačný materiál			Maximálna výška <sup>1)</sup>	Zvuková izolácia			Hmotnosť výstavby 1 m <sup>2</sup>	Trieda požiarnej odolnosti	Špeciálny systém
				Typ profilu Nida	Osová vzdialenosť profilov Nida [mm]	Pre zvukovú izoláciu				Rw [dB]	Ra1 [dB]	Ra2 [dB]			
	Nida	Hrúbka [mm]	Označenie podľa normy			Minerálna vlna	Hrúbka [mm]	Hrúbka [kg/m <sup>2</sup> ]							
125A/UAR100/Expert	Expert	2x12,5	A	UAR100	600	sklená/kamenná	50	12	6250	37	35	31	22,0	-	-
125A/UAR100/Woda <sup>3)</sup>	Woda	2x12,5	H2	UAR100	600	sklená/kamenná	50	12	6250	37	35	31	22,0	-	-
125A/UAR100/Ogieň+	Ogieň Plus	2x12,5	DF	UAR100	600	sklená/kamenná	50	12	6170	40	38	35	26,0	(R)EI30	-
125A/UAR100/WodaOgieň+	WodaOgieň Plus	2x12,5	DFH2	UAR100	600	sklená/kamenná	50	12	6170	40	38	35	26,0	(R)EI30	-
125A/UAR100/Cicha	Cicha	2x12,5	DFH1R	UAR100	600	sklená/kamenná	100	50	6170	61	60	55	32,0	(R)EI30	●
125A/UAR100/Twarda	Twarda	2x12,5	DEFH1R	UAR100	600	sklená/kamenná	100	50	6170	61	60	55	32,0	(R)EI30	●
125A/UAR100/Hydro	Hydro	2x12,5	GMFH1I	UAR100	600	sklená/kamenná	50	12	6170	40	38	35	27,0	(R)EI30	●
130A/UAR100/Ogieň+	Ogieň Plus	2x15,0	DF	UAR100	600	sklená/kamenná	50	12	6170	41	40	37	33,0	(R)EI60	-
130A/UAR100/Twarda	Twarda	2x15,0	DEFH1R	UAR100	600	sklená/kamenná	100	50	6170	62	61	56	37,0	(R)EI60	●
130A/UAR100/Hydro	Hydro	2x15,0	GMFH1I	UAR100	600	sklená/kamenná	50	12	6170	41	40	37	33,0	(R)EI60	●

<sup>1)</sup> Maximálna výška v súlade s technickým posudkom ITB 1060/12/R33NK.

<sup>2)</sup> Požiarne klasifikácia ITB 01060.2/18/R130NZP/B.

<sup>3)</sup> V interiéroch s relatívnou vlhkosťou vzduchu do 85% (do 10 hodín) použiť dosku Nida Woda, ale v zónach vystavených intenzívnemu pôsobeniu vody odporúčame použiť sadrové dosky s vláknami Nida Hydro (horizontálne a vertikálne roviny pri vani, sprche a pod.).

#### SPOTREBA MATERIÁLOV NA 1 M<sup>2</sup> OBKLADOV INŠTALAČNÝCH ŠÁCHT V SYSTÉME NIDA ŠACHTY

Názov materiálu	J.m.	Typ systému Nida Šachty										
		125A/UAR100/Expert	125A/UAR100/Woda	125A/UAR100/Ogieň+	125A/UAR100/WodaOgieň+	125A/UAR100/Cicha	125A/UAR100/Twarda	125A/UAR100/Hydro	130A/UAR100/Ogieň+	130A/UAR100/Twarda	130A/UAR100/Hydro	
		Spotreba materiálu na 1 m <sup>2</sup>										
Doska Nida Expert 12,5 mm	m <sup>2</sup>	2,0	-	-	-	-	-	-	-	-	-	
Doska Nida Woda 12,5 mm	m <sup>2</sup>	-	2,0	-	-	-	-	-	-	-		
Doska Nida Ogieň Plus 12,5 mm	m <sup>2</sup>	-	-	2,0	-	-	-	-	-	-		
Doska Nida Woda Ogieň Plus 12,5 mm	m <sup>2</sup>	-	-	-	2,0	-	-	-	-	-		
Doska Nida Cicha 12,5 mm	m <sup>2</sup>	-	-	-	-	2,0	-	-	-	-		
Doska Nida Twarda 12,5 mm	m <sup>2</sup>	-	-	-	-	-	2,0	-	-	-		
Doska Nida Hydro 12,5 mm	m <sup>2</sup>	-	-	-	-	-	-	2,0	-	-		
Doska Nida Ogieň Plus 15,0 mm	m <sup>2</sup>	-	-	-	-	-	-	-	2,0	-		
Doska Nida Twarda 15,0 mm	m <sup>2</sup>	-	-	-	-	-	-	-	-	2,0		
Doska Nida Hydro 15,0 mm	m <sup>2</sup>	-	-	-	-	-	-	-	-	2,0		
Zárubňový profil Nida UAR100	bm	1,8	1,8	1,8	1,8	1,8	1,8	1,8	1,8	1,8		
Profil Nida U100	bm	0,7	0,7	0,7	0,7	0,7	0,7	0,7	0,7	0,7		
Uholník k profilom UA100	ks.	1,0	1,0	1,0	1,0	1,0	1,0	1,0	1,0	1,0		
Skrutka Nida M8 typ FLAT HEAD® so zúbkovanou maticou	ks.	2,0	2,0	2,0	2,0	2,0	2,0	2,0	2,0	2,0		
Hmoždinka Nida	ks.	0,9	0,9	0,9	0,9	0,9	0,9	0,9	0,9	0,9		
Skrutky do plechu 2 mm Nida 3,5x25 mm	ks.	4,0	4,0	4,0	4,0	-	-	-	4,0	-		
Skrutky do plechu 2 mm Nida 3,5x35 mm	ks.	12,0	12,0	12,0	12,0	-	-	-	12,0	-		
Skrutky do plechu 2 mm Nida Twarda 3,5x50 mm	ks.	-	-	-	-	16,0	16,0	-	-	16,0		
Skrutky do plechu 2 mm Nida Hydro C5 3,5x25 mm	ks.	-	-	-	-	-	-	4,0	-	4,0		
Skrutky do plechu 2 mm Nida Hydro C5 3,5x41 mm	ks.	-	-	-	-	-	-	12,0	-	12,0		
Výstužná páska Nida	bm	1,4	1,4	1,4	1,4	1,4	1,4	1,4	1,4	1,4		
Zvuková izolačná páska Nida	bm	0,6	0,6	0,6	0,6	0,6	0,6	0,6	0,6	0,6		
Sadrový tmel Nida Start	kg	0,6	0,6	0,6	0,6	0,6	-	-	0,6	-		
Sadrový tmel Nida Finish	kg	0,1	0,1	0,1	0,1	0,1	-	-	0,1	-		
Hotová špachtľovacia hmota Nida Hydromix <sup>4)</sup>	kg	-	-	-	-	-	0,7	0,7	-	0,7		
Minerálna vlna <sup>5)</sup>	m <sup>2</sup>	1,0	1,0	1,0	1,0	1,0	1,0	1,0	1,0	1,0		

<sup>4)</sup> V prípade sadro-trieskových dosiek s vláknami Nida Twarda možno ako alternatívu použiť sadrový tmel Nida Max.

<sup>5)</sup> Použitie podľa požiadaviek.

Normy spotreby nezahŕňujú straty materiálu.



Infolinka Nida  
+421 918936300



www.siniat.sk



Kalkulátor systémov Nida  
www.siniat.sk/kalkulacka



Vyhľadávač systémov Nida  
www.siniat.sk/produkty-a-systemy/systemy



PRVÉ SYSTÉMY  
SUŠEJ VÝSTAVBY  
NA TRHU  
SOZNAČENÍM ČE

Navštívte náš kanál  
Siniat Nida



nida Šachta



Trieda požiarnej odolnosti: (R)EI60



Maximálna zvuková izolácia: 64 dB



Maximálna výška výstavby: 6170 mm



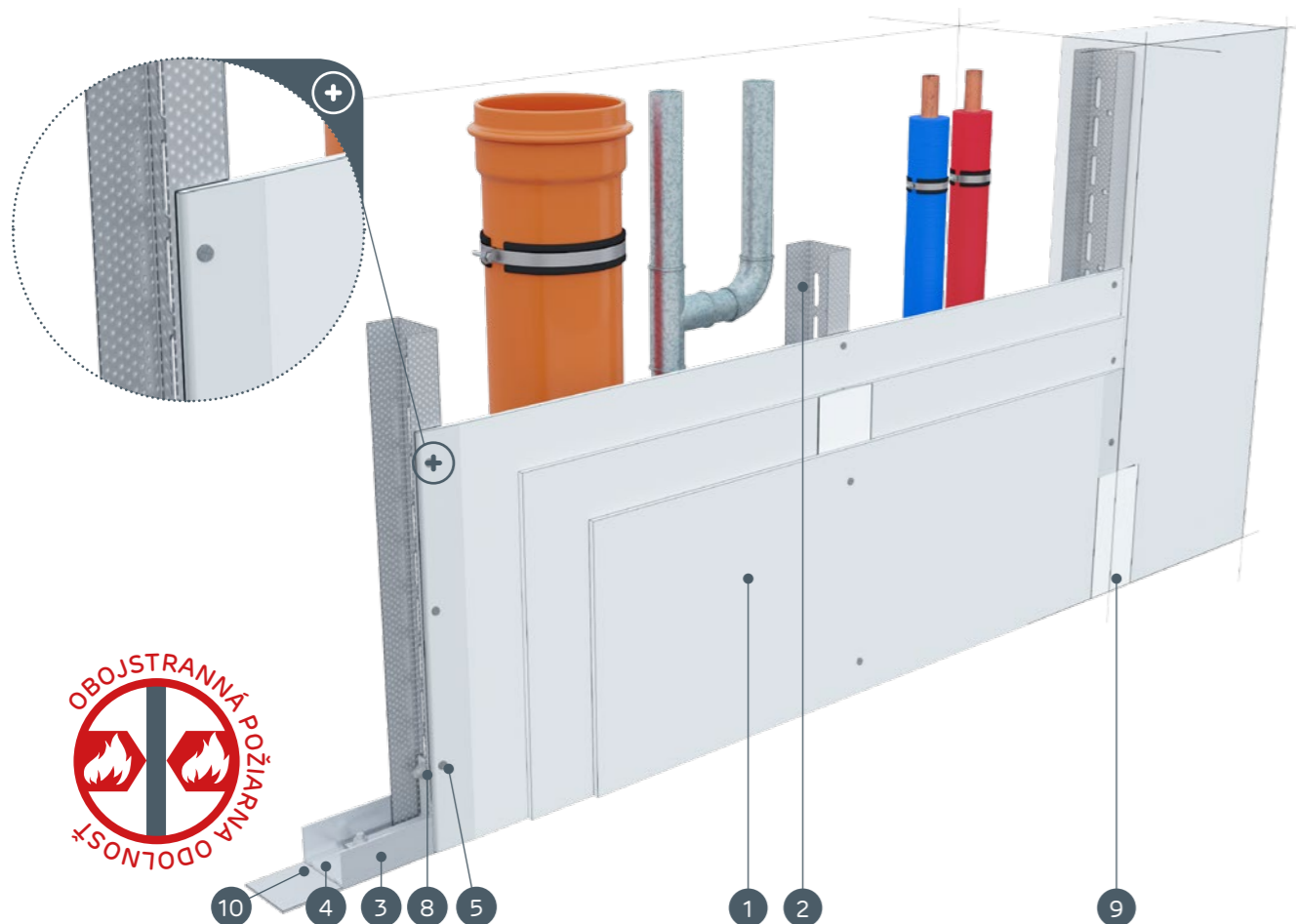
Hmotnosť 1 m<sup>2</sup> výstavby: 36,0-45,0 kg



Číslo súvisiaceho dokladu: Požiarne klasifikácia ITB

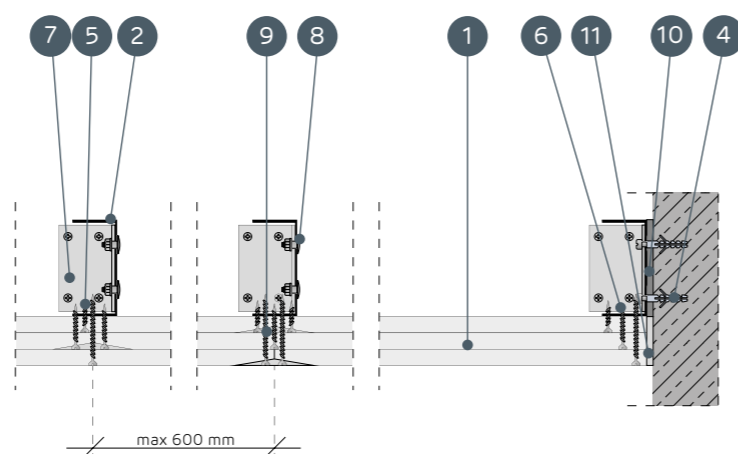
Požiarne klasifikácia: ITB 01060.2/18/R130NZP/B

SYSTÉMY:  
137,5A/UAR100



#### MATERIÁLY:

- Sadrokartónová doska Nida
- Profil Nida UAR 100
- Profil Nida U 100
- Hmoždinka Nida
- Skrutky do plechu Nida 3,5 x 25 mm
- Skrutky do plechu Nida 3,5 x 35 mm
- Uholník k profilom UA 100
- Skrutka Nida M8 typ FLAT HEAD® so zúbkovanou maticou
- Škára medzi sadrokartónovými doskami vyhotovená zo sadrovej hmoty Nida a výstužnej pásky Nida
- Tesniaca páska na akustickú izoláciu Nida
- Finálna úprava pomocou sadrovej hmoty Nida



## SYSTÉMY OBKLADOV INŠTALAČNÝCH ŠÁCHT NA NOSNEJ KONŠTRUKCII NIDA UAR 100

#### TECHNICKÉ PARAMETRE

Názov systému Nida Šachty <sup>2)</sup>	Opláštenie sadrokartónom			Nosná konštrukcia		Izolačný materiál			Maximálna výška <sup>1)</sup>	Zvuková izolácia			Hmotnosť výstavby 1 m <sup>2</sup>	Trieda požiarnej odolnosti	Špeciálny systém
				Typ profilu Nida	Osová vzdialenosť profilov Nida [mm]	Pre zvukovú izoláciu									
	Nida	Hrúbka [mm]	Označenie podľa normy			Minerálna vlna	Hrúbka [mm]	Hrúbka [kg/m <sup>2</sup> ]		[mm]	Rw [dB]	Ra1 [dB]			
137,5A/UAR100/Ogieň+	Ogieň Plus	3x12,5	DF	UAR100	600	sklenená/kamenná	100	12	6170	45	44	39	36,0	(R)EI60	-
137,5A/UAR100/WodaOgieň+	Woda Ogieň Plus	3x12,5	DFH2	UAR100	600	sklenená/kamenná	100	12	6170	45	44	39	36,0	(R)EI60	-
137,5A/UAR100/Cicha	Cicha	3x12,5	DFH1IR	UAR100	600	sklenená/kamenná	100	50	6170	64	63	58	45,0	(R)EI60	●
137,5A/UAR100/Twarda	Twarda	3x12,5	DEFH1IR	UAR100	600	sklenená/kamenná	100	50	6170	64	63	58	45,0	(R)EI60	●
137,5A/UAR100/Hydro	Hydro	3x12,5	GMFH1I	UAR100	600	sklenená/kamenná	100	12	6170	45	44	39	39,0	(R)EI60	●

<sup>1)</sup> Maximálna výška v súlade s technickým posudkom ITB 1060/12/R33NK.

<sup>2)</sup> Požiarne klasifikácia ITB 01060.2/18/R130NZP/B.

#### SPOTREBA MATERIÁLOV NA 1 M<sup>2</sup> OBKLADOV INŠTALAČNÝCH ŠÁCHT V SYSTÉME NIDA ŠACHTY

Názov materiálu	J.m.	Typ systému Nida Šachty				
		137,5A/UAR100/Ogieň+	137,5A/UAR100/WodaOgieň+	137,5A/UAR100/Cicha	137,5A/UAR100/Twarda	137,5A/UAR100/Hydro
		Spotreba materiálu na 1 m <sup>2</sup>				
Doska Nida Ogieň Plus 12,5 mm	m <sup>2</sup>	3,0	-	-	-	-
Doska Nida Woda Ogieň Plus 12,5 mm	m <sup>2</sup>	-	3,0	-	-	-
Doska Nida Cicha 12,5 mm	m <sup>2</sup>	-	-	3,0	-	-
Doska Nida Twarda 12,5 mm	m <sup>2</sup>	-	-	-	3,0	-
Doska Nida Hydro 12,5 mm	m <sup>2</sup>	-	-	-	-	3,0
Zárubňový profil Nida UAR100	bm	1,8	1,8	1,8	1,8	1,8
Profil Nida U100	bm	0,7	0,7	0,7	0,7	0,7
Uholník k profilom UA100	ks.	1,0	1,0	1,0	1,0	1,0
Skrutka Nida M8 typ FLAT HEAD® so zúbkovanou maticou	ks.	2,0	2,0	2,0	2,0	2,0
Hmoždinka Nida	ks.	0,9	0,9	0,9	0,9	0,9
Skrutky do plechu 2 mm Nida 3,5x25 mm	ks.	4,0	4,0	-	-	-
Skrutky do plechu 2 mm Nida 3,5x35 mm	ks.	4,0	4,0	-	-	-
Skrutky do plechu 2 mm Nida 3,5x55 mm	ks.	12,0	12,0	-	-	-
Skrutky do plechu 2 mm Nida Twarda 3,5x50 mm	ks.	-	-	8,0	8,0	-
Skrutky do plechu 2 mm Nida Twarda 4,2x65 mm	ks.	-	-	12,0	12,0	-
Skrutky do plechu 2 mm Nida Hydro C5 3,5x25 mm	ks.	-	-	-	-	4,0
Skrutky do plechu 2 mm Nida Hydro C5 3,5x41 mm	ks.	-	-	-	-	4,0
Skrutky do plechu 2 mm Nida Hydro C5 3,5x55 mm	ks.	-	-	-	-	12,0
Výstužná páska Nida	bm	1,4	1,4	1,4	1,4	1,4
Zvukovo izolačná páska Nida	bm	0,6	0,6	0,6	0,6	0,6
Sadrový tmel Nida Start	kg	0,9	0,9	0,9	-	-
Sadrový tmel Nida Finish	kg	0,1	0,1	0,1	-	-
Hotová špachtľovacia hmota Nida Hydromix <sup>3)</sup>	kg	-	-	-	1,0	1,0
Minerálna vlna <sup>4)</sup>	m <sup>2</sup>	1,0	1,0	1,0	1,0	1,0

<sup>3)</sup> V prípade sadro-trieskových dosiek s vláknami Nida Twarda možno ako alternatívu použiť sadrový tmel Nida Max.

<sup>4)</sup> Použitie podľa požiadaviek.

Normy spotreby nezahŕňujú straty materiálu.



Infolinka Nida  
+421 918936300



www.siniat.sk



Kalkulátor systémov Nida  
www.siniat.sk/kalkulacka



Vyhľadávač systémov Nida  
www.siniat.sk/produkty-a-systemy/systemy



PRVÉ SYSTÉMY  
SUCHEJ VÝSTAVBY  
NA TRHU  
SO ZNAČENÍM CE

Navštívte náš kanál  
Siniat Nida



nida Šachta



Trieda  
požiarnej  
odolnosti:  
(R)EI90  
(R)EI120



Maximálna  
zvuková  
izolácia:  
68 dB



Maximálna  
výška  
výstavby:  
6170 mm



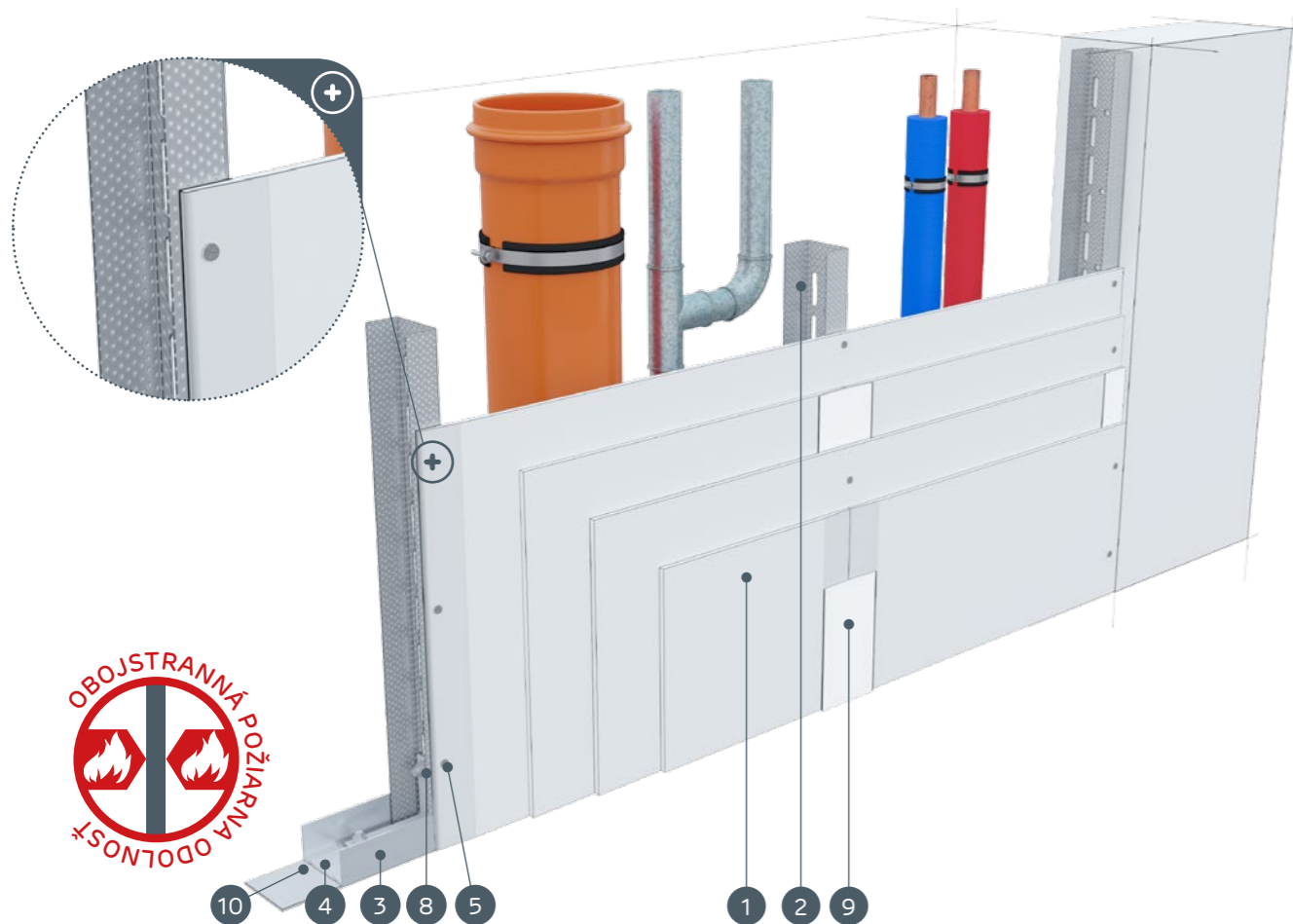
Hmotnosť 1  
m<sup>2</sup>  
výstavby:  
46,0-68,0 kg



Číslo  
súvisiaceho  
dokladu:  
Požiarne  
klasifikácia ITB

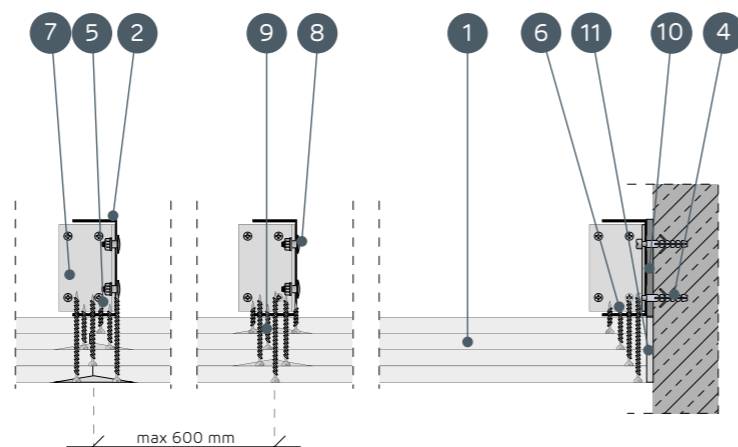
Požiarne klasifikácia:  
ITB 01060.2/18/R130NZP/B

SYSTÉMY:  
150A/UAR100; 155A/UAR100; 160A/UAR100



#### MATERIÁLY:

- Sadrokartónová doska Nida
- Profil Nida UAR 100
- Profil Nida U 100
- Hmoždinka Nida
- Skrutky do plechu Nida 3,5 x 25 mm
- Skrutky do plechu Nida 3,5 x 35 mm
- Uholník k profilom UA 100
- Skrutka Nida M8 typ FLAT HEAD® so zúbkovanou maticou
- Škára medzi sadrokartónovými doskami vyhotovená zo sadrovej hmoty Nida a výstužnej pásky Nida
- Tesniaca páska na akustickú izoláciu Nida
- Finálna úprava pomocou sadrovej hmoty Nida



## SYSTÉMY OBKLADOV INŠTALAČNÝCH ŠÁCHT NA NOSNEJ KONŠTRUKCII NIDA UAR 100

#### TECHNICKÉ PARAMETRE

Názov systému Nida Šachty <sup>2)</sup>	Opláštenie sadrokartónom			Nosná konštrukcia		Izolačný materiál			Maximálna výška <sup>1)</sup>	Zvuková izolácia			Hmotnosť výstavby 1 m <sup>2</sup>	Trieda požiarnej odolnosti	Špeciálny systém
				Typ profilu Nida	Osová vzdialenosť profilov Nida [mm]	Pre zvukovú izoláciu				Ra1 [dB]	Ra2 [dB]	[kg]			
	Nida	Hrúbka [mm]	Označenie podľa normy			Minerálna vlna	Hrúbka [mm]	Hrúbka [kg/m <sup>2</sup> ]	[mm]				Rw [dB]	[min]	
150A/UAR100/Ogieň+	Ogieň Plus	4x12,5	DF	UAR100	600	sklená/kamenná	100	14	6170	44	42	39	46,0	(R)EI90	-
150A/UAR100/WodaOgieň+	Woda Ogieň Plus	4x12,5	DFH2	UAR100	600	sklená/kamenná	100	14	6170	44	42	39	46,0	(R)EI90	-
150A/UAR100/Cicha	Cicha	4x12,5	DFH1IR	UAR100	600	sklená/kamenná	100	50	6170	66	65	60	57,0	(R)EI90	●
150A/UAR100/Twarda	Twarda	4x12,5	DEFH1IR	UAR100	600	sklená/kamenná	100	50	6170	66	65	60	57,0	(R)EI90	●
150A/UAR100/Hydro	Hydro	4x12,5	GMFH1I	UAR100	600	sklená/kamenná	100	14	6170	44	42	39	49,0	(R)EI90	●
155A/UAR100/Ogieň+	Ogieň Plus	2x12,5+2x15,0	DF	UAR100	600	sklená/kamenná	100	14	6170	44	42	39	53,0	(R)EI120	-
160A/UAR100/Ogieň+	Ogieň Plus	4x15,0	DF	UAR100	600	sklená/kamenná	100	14	6170	45	44	40	60,0	(R)EI120	-
160A/UAR100/Twarda	Twarda	4x15,0	DEFH1IR	UAR100	600	sklená/kamenná	100	50	6170	68	66	62	68,0	(R)EI120	●
160A/UAR100/Hydro	Hydro	4x15,0	GMFH1I	UAR100	600	sklená/kamenná	100	14	6170	45	44	40	60,0	(R)EI120	●

<sup>1)</sup> Maximálna výška v súlade s technickým posudkom ITB 1060/12/R33NK.

<sup>2)</sup> Požiarne klasifikácia ITB 01060.2/18/R130NZP/B.

#### SPOTREBA MATERIÁLOV NA 1 M<sup>2</sup> OBKLADOV INŠTALAČNÝCH ŠÁCHT V SYSTÉME NIDA ŠACHTY

Názov materiálu	J.m.	Typ systému Nida Šachty								
		150A/UAR100/Ogieň+	150A/UAR100/WodaOgieň+	150A/UAR100/Cicha	150A/UAR100/Twarda	150A/UAR100/Hydro	155A/UAR100/Ogieň+	160A/UAR100/Ogieň+	160A/UAR100/Twarda	160A/UAR100/Hydro
Spotreba materiálu na 1 m <sup>2</sup>										
Doska Nida Ogieň Plus 12,5 mm	m <sup>2</sup>	4,0	-	-	-	-	2,0	-	-	-
Doska Nida Woda Ogieň Plus 12,5 mm	m <sup>2</sup>	-	4,0	-	-	-	-	-	-	-
Doska Nida Cicha 12,5 mm	m <sup>2</sup>	-	-	4,0	-	-	-	-	-	-
Doska Nida Twarda 12,5 mm	m <sup>2</sup>	-	-	-	4,0	-	-	-	-	-
Doska Nida Hydro 12,5 mm	m <sup>2</sup>	-	-	-	-	4,0	-	-	-	-
Doska Nida Ogieň Plus 15,0 mm	m <sup>2</sup>	-	-	-	-	-	2,0	4,0	-	-
Doska Nida Twarda 15,0 mm	m <sup>2</sup>	-	-	-	-	-	-	-	4,0	-
Doska Nida Hydro 15,0 mm	m <sup>2</sup>	-	-	-	-	-	-	-	-	4,0
Zárubňový profil Nida UAR100	bm	1,8	1,8	1,8	1,8	1,8	1,8	1,8	1,8	1,8
Profil Nida U100	bm	0,7	0,7	0,7	0,7	0,7	0,7	0,7	0,7	0,7
Uholník k profilom UA100	ks.	1,0	1,0	1,0	1,0	1,0	1,0	1,0	1,0	1,0
Skrutka Nida M8 typ FLAT HEAD® so zúbkovanou maticou	ks.	2,0	2,0	2,0	2,0	2,0	2,0	2,0	2,0	2,0
Hmoždinka Nida	ks.	0,9	0,9	0,9	0,9	0,9	0,9	0,9	0,9	0,9
Skrutky do plechu 2 mm Nida 3,5x25 mm	ks.	4,0	4,0	-	-	-	4,0	4,0	-	-
Skrutky do plechu 2 mm Nida 3,5x35 mm	ks.	4,0	4,0	-	-	-	-	-	-	-
Skrutky do plechu 2 mm Nida 3,5x45 mm	ks.	-	-	-	-	-	4,0	4,0	-	-
Skrutky do plechu 2 mm Nida 3,5x55 mm	ks.	4,0	4,0	-	-	-	4,0	4,0	-	-
Skrutky do plechu 2 mm Nida 4,2x70 mm	ks.	12,0	12,0	-	-	-	12,0	12,0	-	-
Skrutky do plechu 2 mm Nida Twarda 3,5x50 mm	ks.	-	-	8,0	8,0	-	-	-	8,0	-
Skrutky do plechu 2 mm Nida Twarda 4,2x65 mm	ks.	-	-	4,0	4,0	-	-	-	4,0	-
Skrutky do plechu 2 mm Nida Twarda 4,2x75 mm	ks.	-	-	12,0	12,0	-	-	-	12,0	-
Skrutky do plechu 2 mm Nida Hydro C5 3,5x25 mm	ks.	-	-	-	-	4,0	-	-	-	4,0
Skrutky do plechu 2 mm Nida Hydro C5 3,5x41 mm	ks.	-	-	-	-	4,0	-	-	-	4,0
Skrutky do plechu 2 mm Nida Hydro C5 3,5x55 mm	ks.	-	-	-	-	4,0	-	-	-	4,0
Skrutky do plechu 2 mm Nida Hydro C5 4,2x70 mm	ks.	-	-	-	-	12,0	-	-	-	12,0
Výstužná páska Nida	bm	1,4	1,4	1,4	1,4	1,4	1,4	1,4	1,4	1,4
Zvukovo izolačná páska Nida	bm	0,6	0,6	0,6	0,6	0,6	0,6	0,6	0,6	0,6
Sadrový tmel Nida Start	kg	1,2	1,2	1,2	-	-	1,2	1,2	-	-
Sadrový tmel Nida Finish	kg	0,1	0,1	0,1	-	-	0,1	0,1	-	-
Hotová špachtľovacia hmota Nida Hydromix <sup>3)</sup>	kg	-	-	-	1,3	1,3	-	-	1,3	1,3
Minerálna vlna <sup>4)</sup>	m <sup>2</sup>	1,0	1,0	1,0	1,0	1,0	1,0	1,0	1,0	1,0

<sup>3)</sup> V prípade sadro-trieskových dosiek s vláknami Nida Twarda možno ako alternatívu použiť sadrový tmel Nida Max.

<sup>4)</sup> Použitie podľa požiadaviek.

Normy spotreby nezahrňujú straty materiálu.



Infolinka Nida  
+421 918936300



www.siniat.sk



Kalkulátor systémov Nida  
www.siniat.sk/kalkulacka



Vyhľadávač systémov Nida  
www.siniat.sk/produkty-a-systemy/systemy



PRVÉ SYSTÉMY  
SUŠEJ VÝSTAVBY  
NA TRHU  
SO ZNAČENÍM CE

Navštívte náš kanál  
Siniat Nida





nida Šachta



Trieda požiarnej odolnosti:



Maximálna zvuková izolácia:



Maximálna výška výstavby:  
5000 mm



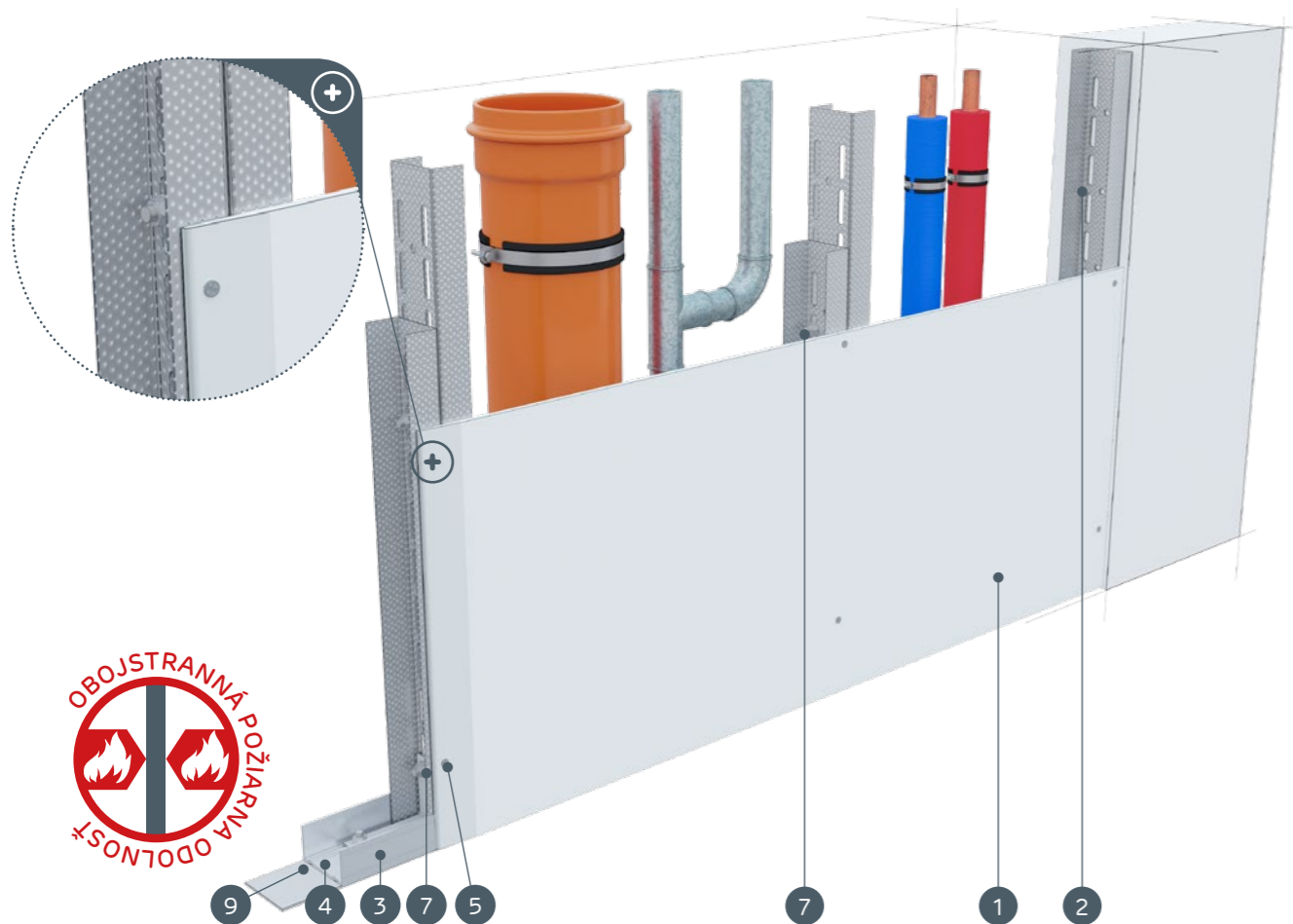
Hmotnosť 1 m<sup>2</sup> výstavby:  
15,0-23,0 kg



Číslo súvisiaceho dokladu:  
Požiarne klasifikácia ITB

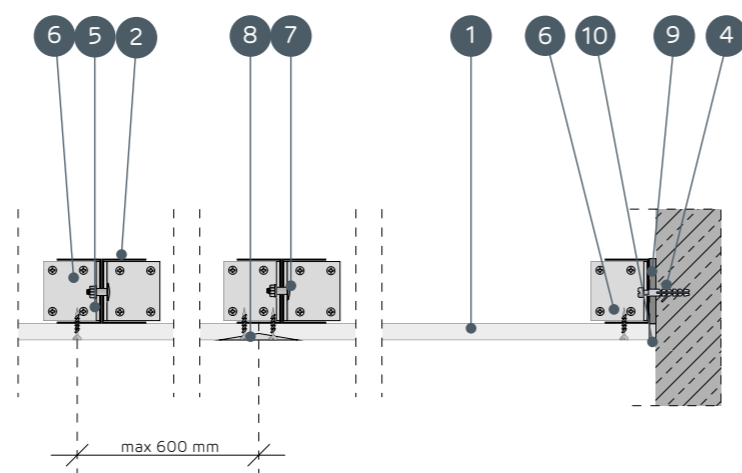
Požiarne klasifikácia:  
ITB 01060.2/18/R130NZP/B

SYSTÉMY:  
62,5AA/UAR50; 65AA/UAR50



#### MATERIÁLY:

- Sadrokartónová doska Nida
- Profil Nida UAR 50
- Profil Nida U 50
- Hmoždinka Nida
- Skrutky do plechu Nida 3,5 x 25 mm
- Uholník k profilom UA 50
- Skrutka Nida MB typ FLAT HEAD® so zúbkovanou maticou
- Škára medzi sadrokartónovými doskami vyhotovená zo sadrovej hmoty Nida a výstužnej pásky Nida
- Tesniaca páska na akustickú izoláciu Nida
- Finálna úprava pomocou sadrovej hmoty Nida



## SYSTÉMY OBKLADOV INŠTALAČNÝCH ŠÁCHT NA DVOJITEJ NOSNEJ KONŠTRUKCII NIDA UAR 50

#### TECHNICKÉ PARAMETRE

Názov systému Nida Šachty <sup>2)</sup>	Opláštenie sadrokartónom			Nosná konštrukcia		Izolačný materiál			Maximálna výška <sup>1)</sup>	Zvuková izolácia			Hmotnosť výstavby 1 m <sup>2</sup>	Trieda požiarnej odolnosti	Špeciálny systém
				Typ profilu Nida	Osová vzdialenosť profilov Nida [mm]	Pre zvukovú izoláciu				Rw [dB]	Ra1 [dB]	Ra2 [dB]			
	Nida	Hrúbka [mm]	Označenie podľa normy			Minerálna vlna	Hrúbka [mm]	Hrúbka [kg/m <sup>2</sup> ]							
62,5AA/UAR50/Expert	Expert	12,5	A	2xUAR50	600	volba	-	-	5000	-	-	-	15,0	-	-
62,5AA/UAR50/Woda <sup>3)</sup>	Woda	12,5	H2	2xUAR50	600	volba	-	-	5000	-	-	-	15,0	-	-
62,5AA/UAR50/Ogieň+	Ogieň Plus	12,5	DF	2xUAR50	600	volba	-	-	5000	-	-	-	17,0	-	-
62,5AA/UAR50/WodaOgieň+	Woda Ogieň Plus	12,5	DFH2	2xUAR50	600	volba	-	-	5000	-	-	-	17,0	-	-
62,5AA/UAR50/Cicha	Cicha	12,5	DFH1IR	2xUAR50	600	volba	-	-	5000	-	-	-	20,0	-	●
62,5AA/UAR50/Twarda	Twarda	12,5	DEFH1IR	2xUAR50	600	volba	-	-	5000	-	-	-	20,0	-	●
62,5AA/UAR50/Hydro	Hydro	12,5	GMFH1I	2xUAR50	600	volba	-	-	5000	-	-	-	18,0	-	●
65AA/UAR50/Ogieň+	Ogieň Plus	15,0	DF	2xUAR50	600	volba	-	-	5000	-	-	-	21,0	-	-
65AA/UAR50/Twarda	Twarda	15,0	DEFH1IR	2xUAR50	600	volba	-	-	5000	-	-	-	23,0	-	●
65AA/UAR50/Hydro	Hydro	15,0	GMFH1I	2xUAR50	600	volba	-	-	5000	-	-	-	21,0	-	●

<sup>1)</sup> Maximálna výška v súlade s technickým posudkom ITB 1060/12/R33NK.

<sup>2)</sup> Požiarne klasifikácia ITB 01060.2/18/R130NZP/B.

<sup>3)</sup> V interiéroch s relatívnou vlhkosťou vzduchu do 85% (do 10 hodín) použiť dosku Nida Woda, ale v zónach vystavených intenzívnemu pôsobeniu vody odporúčame použiť sadrové dosky s vlákna Nida Hydro (horizontálne a vertikálne roviny pri vani, sprche a pod.).

#### SPOTREBA MATERIÁLOV NA 1 M<sup>2</sup> OBKLADOV INŠTALAČNÝCH ŠÁCHT V SYSTÉME NIDA ŠACHTY

Názov materiálu	J.m.	Typ systému Nida Šachty									
		62,5AA/UAR50/Expert	62,5AA/UAR50/Woda	62,5AA/UAR50/Ogieň+	62,5AA/UAR50/WodaOgieň+	62,5AA/UAR50/Cicha	62,5AA/UAR50/Twarda	62,5AA/UAR50/Hydro	65AA/UAR50/Ogieň+	65AA/UAR50/Twarda	65AA/UAR50/Hydro
Spotreba materiálu na 1 m <sup>2</sup>											
Doska Nida Expert 12,5 mm	m <sup>2</sup>	1,0	-	-	-	-	-	-	-	-	-
Doska Nida Woda 12,5 mm	m <sup>2</sup>	-	1,0	-	-	-	-	-	-	-	
Doska Nida Ogieň Plus 12,5 mm	m <sup>2</sup>	-	-	1,0	-	-	-	-	-	-	
Doska Nida Woda Ogieň Plus 12,5 mm	m <sup>2</sup>	-	-	-	1,0	-	-	-	-	-	
Doska Nida Cicha 12,5 mm	m <sup>2</sup>	-	-	-	-	1,0	-	-	-	-	
Doska Nida Twarda 12,5 mm	m <sup>2</sup>	-	-	-	-	-	1,0	-	-	-	
Doska Nida Hydro 12,5 mm	m <sup>2</sup>	-	-	-	-	-	-	1,0	-	-	
Doska Nida Ogieň Plus 15,0 mm	m <sup>2</sup>	-	-	-	-	-	-	-	1,0	-	
Doska Nida Twarda 15,0 mm	m <sup>2</sup>	-	-	-	-	-	-	-	-	1,0	
Doska Nida Hydro 15,0 mm	m <sup>2</sup>	-	-	-	-	-	-	-	-	1,0	
Zárubňový profil Nida UAR50	bm	3,6	3,6	3,6	3,6	3,6	3,6	3,6	3,6	3,6	
Profil Nida U50	bm	0,7	0,7	0,7	0,7	0,7	0,7	0,7	0,7	0,7	
Uholník k profilom UA50	ks.	1,0	1,0	1,0	1,0	1,0	1,0	1,0	1,0	1,0	
Skrutka Nida MB typ FLAT HEAD® so zúbkovanou maticou	ks.	8,0	8,0	8,0	8,0	8,0	8,0	8,0	8,0	8,0	
Hmoždinka Nida	ks.	0,9	0,9	0,9	0,9	0,9	0,9	0,9	0,9	0,9	
Skrutky do plechu 2 mm Nida 3,5x25 mm	ks.	12,0	12,0	12,0	12,0	-	-	-	12,0	-	
Skrutky do plechu 2 mm Nida Twarda 3,5x50 mm	ks.	-	-	-	-	12,0	12,0	-	-	12,0	
Skrutky do plechu 2 mm Nida Hydro C5 3,5x25 mm	ks.	-	-	-	-	-	-	12,0	-	12,0	
Výstužná páska Nida	bm	1,4	1,4	1,4	1,4	1,4	1,4	1,4	1,4	1,4	
Zvukovo izolačná páska Nida	bm	0,6	0,6	0,6	0,6	0,6	0,6	0,6	0,6	0,6	
Sadrový tmel Nida Start	kg	0,3	0,3	0,3	0,3	0,3	-	-	0,3	-	
Sadrový tmel Nida Finish	kg	0,1	0,1	0,1	0,1	0,1	-	-	0,1	-	
Hotová špachtľovacia hmota Nida Hydromix <sup>4)</sup>	kg	-	-	-	-	-	0,4	0,4	-	0,4	
Minerálna vlna <sup>5)</sup>	m <sup>2</sup>	1,0	1,0	1,0	1,0	1,0	1,0	1,0	1,0	1,0	

<sup>4)</sup> V prípade sadro-trieskových dosiek s vlákna Nida Twarda možno ako alternatívu použiť sadrový tmel Nida Max.

<sup>5)</sup> Použitie podľa požiadaviek.

Normy spotreby nezahrňujú straty materiálu.



Infolinka Nida  
+421 918936300



www.siniat.sk



Kalkulátor systémov Nida  
www.siniat.sk/kalkulacka



Vyhľadávač systémov Nida  
www.siniat.sk/produkty-a-systemy/systemy



PRVÉ SYSTÉMY  
SUŠEJ VÝSTAVBY  
NA TRHU  
S OZNAČENÍM CE

Navštívte náš kanál  
Siniat Nida



nida Šachta



Trieda  
požiarnej  
odolnosti:  
(R)EI30  
(R)EI60



Maximálna  
zvuková  
izolácia:



Maximálna  
výška  
výstavby:  
5310 mm



Hmotnosť 1  
m<sup>2</sup>  
výstavby:  
23,0-38,0 kg

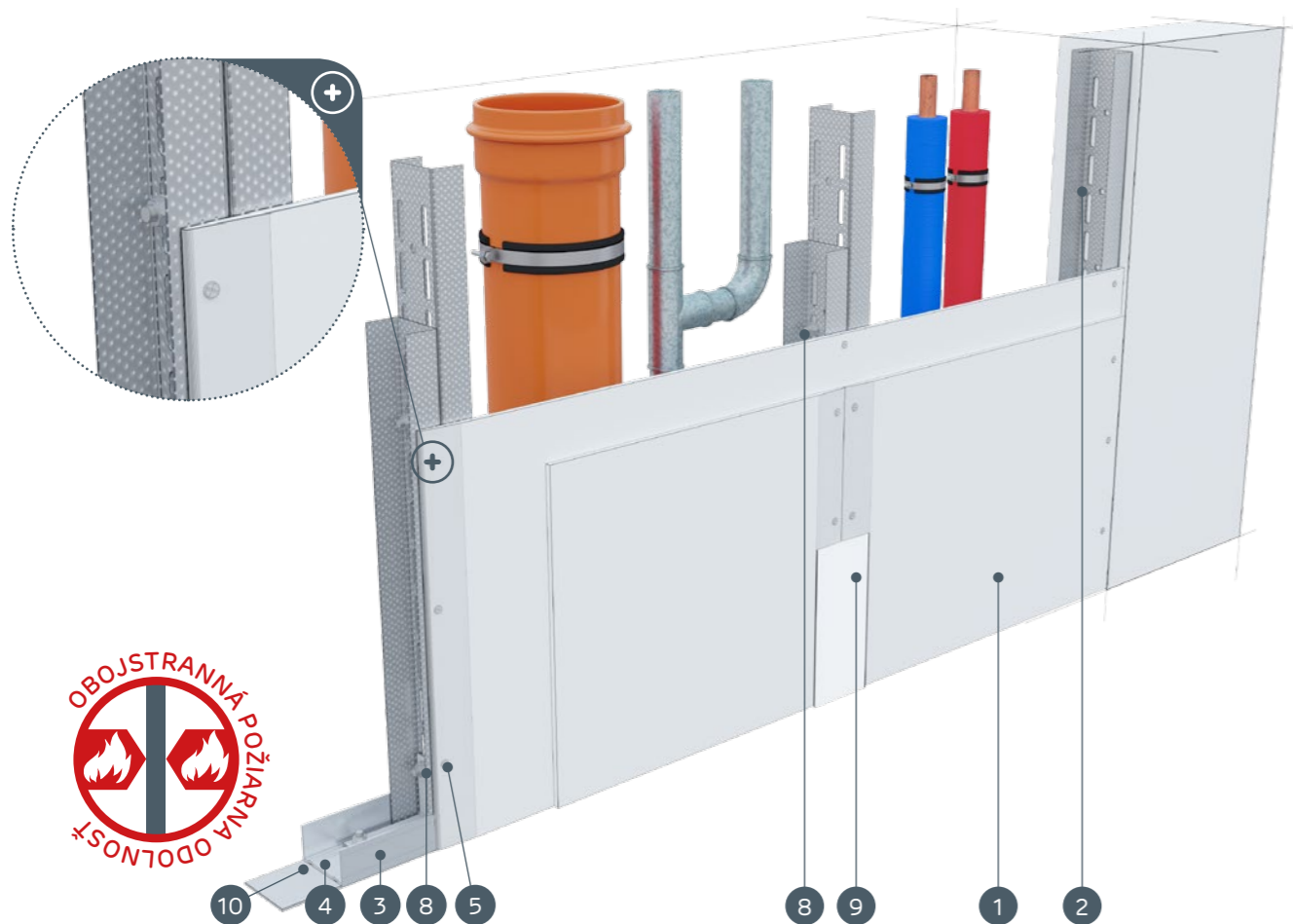


Číslo  
súvisiaceho  
dokladu:  
Požiarne  
klasifikácia ITB

Požiarne klasifikácia:  
ITB 01060.2/18/R130NZP/B

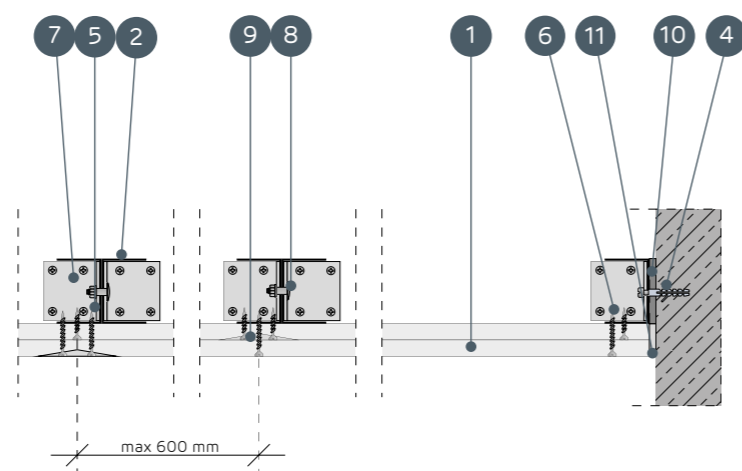
SYSTÉMY:

75AA/UAR50; 80AA/UAR50



MATERIÁLY:

- Sadrokartónová doska Nida
- Profil Nida UAR 50
- Profil Nida U 50
- Hmoždinka Nida
- Skrutky do plechu Nida 3,5 x 25 mm
- Skrutky do plechu Nida 3,5 x 35 mm
- Uholník k profilom UA 50
- Skrutka Nida M8 typ FLAT HEAD® so zúbkovanou maticou
- Škára medzi sadrokartónovými doskami vyhotovená zo sadrovej hmoty Nida a výstužnej pásky Nida
- Tesniaca páska na akustickú izoláciu Nida
- Finálna úprava pomocou sadrovej hmoty Nida



## SYSTÉMY OBKLADOV INŠTALAČNÝCH ŠÁCHT NA DVOJITEJ NOSNEJ KONŠTRUKCII NIDA UAR 50

### TECHNICKÉ PARAMETRE

Názov systému Nida Šachty <sup>2)</sup>	Opláštenie sadrokartónom			Nosná konštrukcia		Izolačný materiál			Zvuková izolácia			Hmotnosť výstavby 1 m <sup>2</sup>	Trieda požiarnej odolnosti	Špeciálny systém	
	Nida	Hrúbka [mm]	Označenie podľa normy	Typ profilu Nida	Osová vzdialenost profilov Nida [mm]	Pre zvukovú izoláciu			Maximálna výška <sup>1)</sup> [mm]	Rw [dB]	Ra1 [dB]				Ra2 [dB]
						Minerálna vlna	Hrúbka [mm]	Hrúbka [kg/m <sup>2</sup> ]							
75AA/UAR50/Expert	Expert	2x12,5	A	2xUAR50	600	voľba	-	-	5310	-	-	-	23,0	-	-
75AA/UAR50/Woda <sup>3)</sup>	Woda	2x12,5	H2	2xUAR50	600	voľba	-	-	5310	-	-	-	23,0	-	-
75AA/UAR50/Ogieň+	Ogieň Plus	2x12,5	DF	2xUAR50	600	voľba	-	-	5310	-	-	-	27,0	(R)EI30	-
75AA/UAR50/WodaOgieň+	Woda Ogieň Plus	2x12,5	DFH2	2xUAR50	600	voľba	-	-	5310	-	-	-	27,0	(R)EI30	-
75AA/UAR50/Cicha	Cicha	2x12,5	DFH1IR	2xUAR50	600	voľba	-	-	5310	-	-	-	33,0	(R)EI30	●
75AA/UAR50/Twarda	Twarda	2x12,5	DEFH1IR	2xUAR50	600	voľba	-	-	5310	-	-	-	33,0	(R)EI30	●
75AA/UAR50/Hydro	Hydro	2x12,5	GMFH1I	2xUAR50	600	voľba	-	-	5310	-	-	-	29,0	(R)EI30	●
80AA/UAR50/Ogieň+	Ogieň Plus	2x15,0	DF	2xUAR50	600	voľba	-	-	5310	-	-	-	34,0	(R)EI60	-
80AA/UAR50/Twarda	Twarda	2x15,0	DEFH1IR	2xUAR50	600	voľba	-	-	5310	-	-	-	38,0	(R)EI60	●
80AA/UAR50/Hydro	Hydro	2x15,0	GMFH1I	2xUAR50	600	voľba	-	-	5310	-	-	-	34,0	(R)EI60	●

<sup>1)</sup> Maximálna výška v súlade s technickým posudkom ITB 1060/12/R33NK.

<sup>2)</sup> Požiarne klasifikácia ITB 01060.2/18/R130NZP/B.

<sup>3)</sup> V interiéroch s relatívnou vlhkosťou vzduchu do 85% (do 10 hodín) použiť dosku Nida Woda, ale v zónach vystavených intenzívnemu pôsobeniu vody odporúčame použiť sadrové dosky s vláknami Nida Hydro (horizontálne a vertikálne roviny pri vani, sprche a pod.).

### SPOTREBA MATERIÁLOV NA 1 M<sup>2</sup> OBKLADOV INŠTALAČNÝCH ŠÁCHT V SYSTÉME NIDA ŠACHTY

Názov materiálu	J.m.	Typ systému Nida Šachty									
		75AA/ UAR50/ Expert	75AA/ UAR50/ Woda	75AA/ UAR50/ Ogieň+	75AA/ UAR50/ WodaOgieň+	75AA/ UAR50/ Cicha	75AA/ UAR50/ Twarda	75AA/ UAR50/ Hydro	80AA/ UAR50/ Ogieň+	80AA/ UAR50/ Twarda	80AA/ UAR50/ Hydro
Spotreba materiálu na 1 m <sup>2</sup>											
Doska Nida Expert 12,5 mm	m <sup>2</sup>	2,0	-	-	-	-	-	-	-	-	-
Doska Nida Woda 12,5 mm	m <sup>2</sup>	-	2,0	-	-	-	-	-	-	-	
Doska Nida Ogieň Plus 12,5 mm	m <sup>2</sup>	-	-	2,0	-	-	-	-	-	-	
Doska Nida Woda Ogieň Plus 12,5 mm	m <sup>2</sup>	-	-	-	2,0	-	-	-	-	-	
Doska Nida Cicha 12,5 mm	m <sup>2</sup>	-	-	-	-	2,0	-	-	-	-	
Doska Nida Twarda 12,5 mm	m <sup>2</sup>	-	-	-	-	-	2,0	-	-	-	
Doska Nida Hydro 12,5 mm	m <sup>2</sup>	-	-	-	-	-	-	2,0	-	-	
Doska Nida Ogieň Plus 15,0 mm	m <sup>2</sup>	-	-	-	-	-	-	-	2,0	-	
Doska Nida Twarda 15,0 mm	m <sup>2</sup>	-	-	-	-	-	-	-	-	2,0	
Doska Nida Hydro 15,0 mm	m <sup>2</sup>	-	-	-	-	-	-	-	-	2,0	
Zárubňový profil Nida UAR50	bm	3,6	3,6	3,6	3,6	3,6	3,6	3,6	3,6	3,6	
Profil Nida U50	bm	0,7	0,7	0,7	0,7	0,7	0,7	0,7	0,7	0,7	
Uholník k profilom UA50	ks.	1,0	1,0	1,0	1,0	1,0	1,0	1,0	1,0	1,0	
Skrutka Nida M8 typ FLAT HEAD® so zúbkovanou maticou	ks.	8,0	8,0	8,0	8,0	8,0	8,0	8,0	8,0	8,0	
Hmoždinka Nida	ks.	0,9	0,9	0,9	0,9	0,9	0,9	0,9	0,9	0,9	
Skrutky do plechu 2 mm Nida 3,5x25 mm	ks.	4,0	4,0	4,0	4,0	-	-	-	4,0	-	
Skrutky do plechu 2 mm Nida 3,5x35 mm	ks.	12,0	12,0	12,0	12,0	-	-	-	12,0	-	
Skrutky do plechu 2 mm Nida Twarda 3,5x50 mm	ks.	-	-	-	-	16,0	16,0	-	-	16,0	
Skrutky do plechu 2 mm Nida Hydro C5 3,5x25 mm	ks.	-	-	-	-	-	-	4,0	-	4,0	
Skrutky do plechu 2 mm Nida Hydro C5 3,5x41 mm	ks.	-	-	-	-	-	-	12,0	-	12,0	
Výstužná páska Nida	bm	1,4	1,4	1,4	1,4	1,4	1,4	1,4	1,4	1,4	
Zvukovo izolačná páska Nida	bm	0,6	0,6	0,6	0,6	0,6	0,6	0,6	0,6	0,6	
Sadrový tmel Nida Start	kg	0,6	0,6	0,6	0,6	0,6	-	-	0,6	-	
Sadrový tmel Nida Finish	kg	0,1	0,1	0,1	0,1	0,1	-	-	0,1	-	
Hotové špachtľovacia hmota Nida Hydromix <sup>4)</sup>	kg	-	-	-	-	-	0,7	0,7	-	0,7	
Minerálna vlna <sup>5)</sup>	m <sup>2</sup>	1,0	1,0	1,0	1,0	1,0	1,0	1,0	1,0	1,0	

<sup>4)</sup> V prípade sadro-trieskových dosiek s vláknami Nida Twarda možno ako alternatívu použiť sadrový tmel Nida Max.

<sup>5)</sup> Použitie podľa požiadaviek.

Normy spotreby nezahrňujú straty materiálu.



Infolinka Nida  
+421 918936300



www.siniat.sk



Kalkulátor systémov Nida  
www.siniat.sk/kalkulacka



Vyhľadávač systémov Nida  
www.siniat.sk/produkty-a-systemy/systemy



PRVÉ SYSTÉMY  
SUŠEJ VÝSTAVBY  
NA TRHU  
SO ZNAČENÍM CE

Navštívte náš kanál  
Siniat Nida

nida Šachta



Trieda požiarnej odolnosti: (R)EI60



Maximálna zvuková izolácia: -



Maximálna výška výstavby: 5310 mm



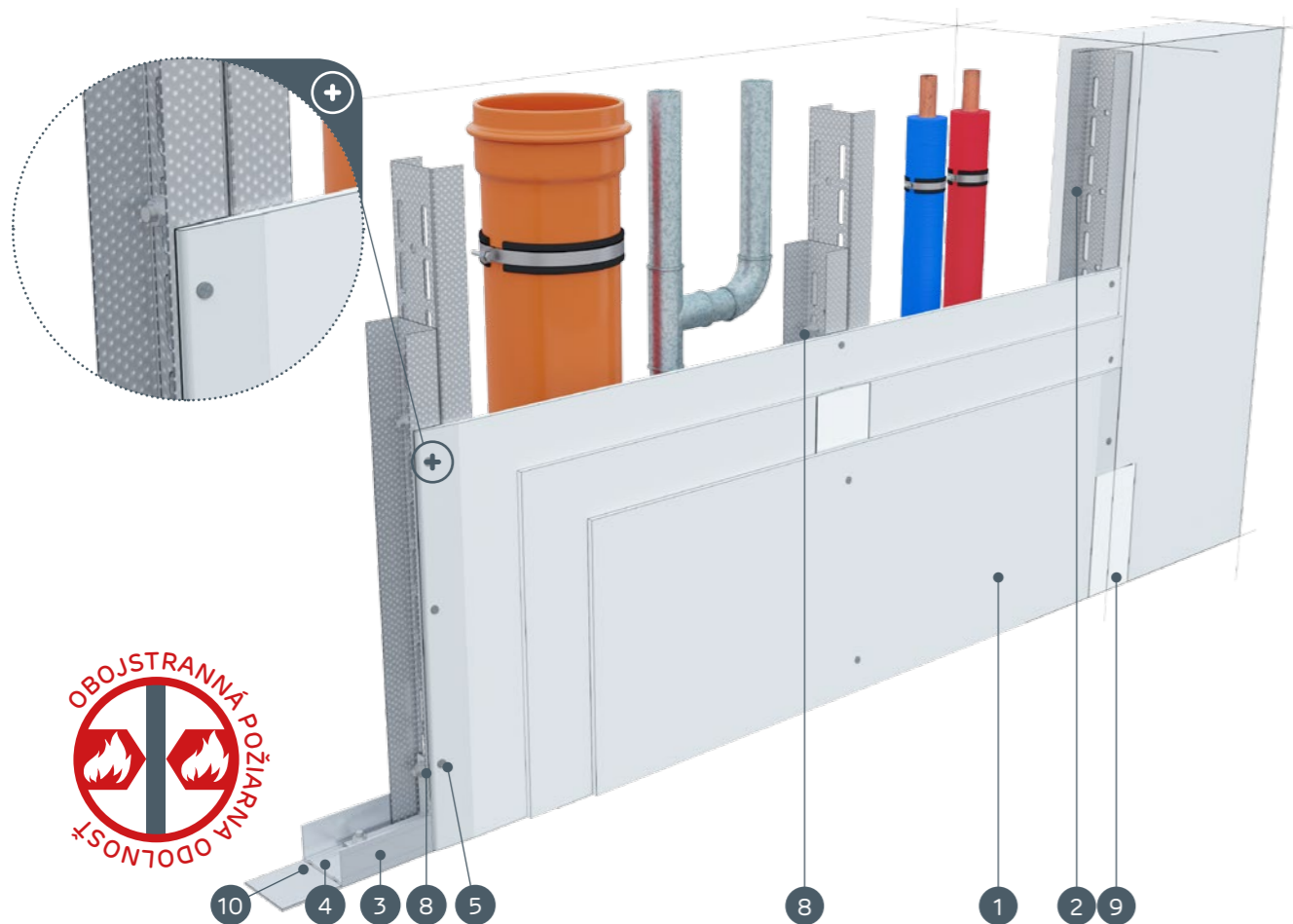
Hmotnosť 1 m<sup>2</sup> výstavby: 38,0-46,0 kg



Číslo súvisiaceho dokladu: Požiarne klasifikácia ITB

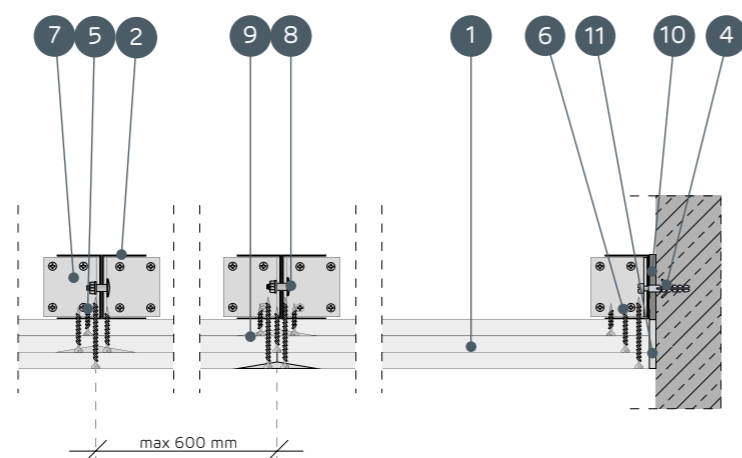
Požiarne klasifikácia: ITB 01060.2/18/R130NZP/B

SYSTÉMY:  
87,5AA/UAR50



MATERIÁLY:

- Sadrokartónová doska Nida
- Profil Nida UAR 50
- Profil Nida U 50
- Hmoždinka Nida
- Skrutky do plechu Nida 3,5 x 25 mm
- Skrutky do plechu Nida 3,5 x 35 mm
- Uholník k profilom UA 50
- Skrutka Nida M8 typ FLAT HEAD® so zúbkovanou maticou
- Škára medzi sadrokartónovými doskami vyhotovená zo sadrovej hmoty Nida a výstužnej pásky Nida
- Tesniaca páska na akustickú izoláciu Nida
- Finálna úprava pomocou sadrovej hmoty Nida



max 600 mm

SYSTÉMY OBKLADOV INŠTALAČNÝCH ŠÁCHT NA DVOJITEJ NOSNEJ KONŠTRUKCII NIDA UAR 50

TECHNICKÉ PARAMETRE

Názov systému Nida Šachty <sup>2)</sup>	Opláštenie sadrokartónom			Nosná konštrukcia		Izolačný materiál			Maximálna výška <sup>1)</sup>	Zvuková izolácia			Hmotnosť výstavby 1 m <sup>2</sup>	Trieda požiarnej odolnosti	Špeciálny systém
				Typ profilu Nida	Osová vzdialenosť profilov Nida [mm]	Pre zvukovú izoláciu				Rw [dB]	Ra1 [dB]	Ra2 [dB]			
	Nida	Hrúbka [mm]	Označenie podľa normy			Minerálna vlna	Hrúbka [mm]	Hrúbka [kg/m <sup>3</sup> ]							
87,5AA/UAR50/Ogieň+	Ogieň Plus	3x12,5	DF	2xUAR50	600	volba	-	-	5310	-	-	-	38,0	(R)EI60	-
87,5AA/UAR50/WodaOgieň+	Woda Ogieň Plus	3x12,5	DFH2	2xUAR50	600	volba	-	-	5310	-	-	-	38,0	(R)EI60	-
87,5AA/UAR50/Cicha	Cicha	3x12,5	DFH1IR	2xUAR50	600	volba	-	-	5310	-	-	-	46,0	(R)EI60	●
87,5AA/UAR50/Twarda	Twarda	3x12,5	DEFH1IR	2xUAR50	600	volba	-	-	5310	-	-	-	46,0	(R)EI60	●
87,5AA/UAR50/Hydro	Hydro	3x12,5	GMFHII	2xUAR50	600	volba	-	-	5310	-	-	-	40,0	(R)EI60	●

<sup>1)</sup> Maximálna výška v súlade s technickým posudkom ITB 1060/12/R33NK.

<sup>2)</sup> Požiarne klasifikácia ITB 01060.2/18/R130NZP/B.

SPOTREBA MATERIÁLOV NA 1 M<sup>2</sup> OBKLADOV INŠTALAČNÝCH ŠÁCHT V SYSTÉME NIDA ŠACHTY

Názov materiálu	J.m.	Typ systému Nida Šachty				
		87,5AA/UAR50/Ogieň+	87,5AA/UAR50/WodaOgieň+	87,5AA/UAR50/Cicha	87,5AA/UAR50/Twarda	87,5AA/UAR50/Hydro
		Spotreba materiálu na 1 m <sup>2</sup>				
Doska Nida Ogieň Plus 12,5 mm	m <sup>2</sup>	3,0	-	-	-	-
Doska Nida Woda Ogieň Plus 12,5 mm	m <sup>2</sup>	-	3,0	-	-	-
Doska Nida Cicha 12,5 mm	m <sup>2</sup>	-	-	3,0	-	-
Doska Nida Twarda 12,5 mm	m <sup>2</sup>	-	-	-	3,0	-
Doska Nida Hydro 12,5 mm	m <sup>2</sup>	-	-	-	-	3,0
Zárubňový profil Nida UAR50	bm	3,6	3,6	3,6	3,6	3,6
Profil Nida U50	bm	0,7	0,7	0,7	0,7	0,7
Uholník k profilom UA50	ks.	1,0	1,0	1,0	1,0	1,0
Skrutka Nida M8 typ FLAT HEAD® so zúbkovanou maticou	ks.	8,0	8,0	8,0	8,0	8,0
Hmoždinka Nida	ks.	0,9	0,9	0,9	0,9	0,9
Skrutky do plechu 2 mm Nida 3,5x25 mm	ks.	4,0	4,0	-	-	-
Skrutky do plechu 2 mm Nida 3,5x35 mm	ks.	4,0	4,0	-	-	-
Skrutky do plechu 2 mm Nida 3,5x55 mm	ks.	12,0	12,0	-	-	-
Skrutky do plechu 2 mm Nida Twarda 3,5x50 mm	ks.	-	-	8,0	8,0	-
Skrutky do plechu 2 mm Nida Twarda 4,2x65 mm	ks.	-	-	12,0	12,0	-
Skrutky do plechu 2 mm Nida Hydro C5 3,5x25 mm	ks.	-	-	-	-	4,0
Skrutky do plechu 2 mm Nida Hydro C5 3,5x41 mm	ks.	-	-	-	-	4,0
Skrutky do plechu 2 mm Nida Hydro C5 3,5x55 mm	ks.	-	-	-	-	12,0
Výstužná páska Nida	bm	1,4	1,4	1,4	1,4	1,4
Zvukovo izolačná páska Nida	bm	0,6	0,6	0,6	0,6	0,6
Sadrový tmel Nida Start	kg	0,9	0,9	0,9	-	-
Sadrový tmel Nida Finish	kg	0,1	0,1	0,1	-	-
Hotová špachtľovacia hmota Nida Hydromix <sup>3)</sup>	kg	-	-	-	1,0	1,0
Minerálna vlna <sup>4)</sup>	m <sup>2</sup>	1,0	1,0	1,0	1,0	1,0

<sup>3)</sup> V prípade sadro-trieskových dosiek s vláknami Nida Twarda možno ako alternatívu použiť sadrový tmel Nida Max.

<sup>4)</sup> Použitie podľa požiadaviek.

Normy spotreby nezahŕňujú straty materiálu.



nida Šachta



Trieda požiarnej odolnosti:  
(R)EI90  
(R)EI120



Maximálna zvuková izolácia:



Maximálna výška výstavby:  
5310 mm



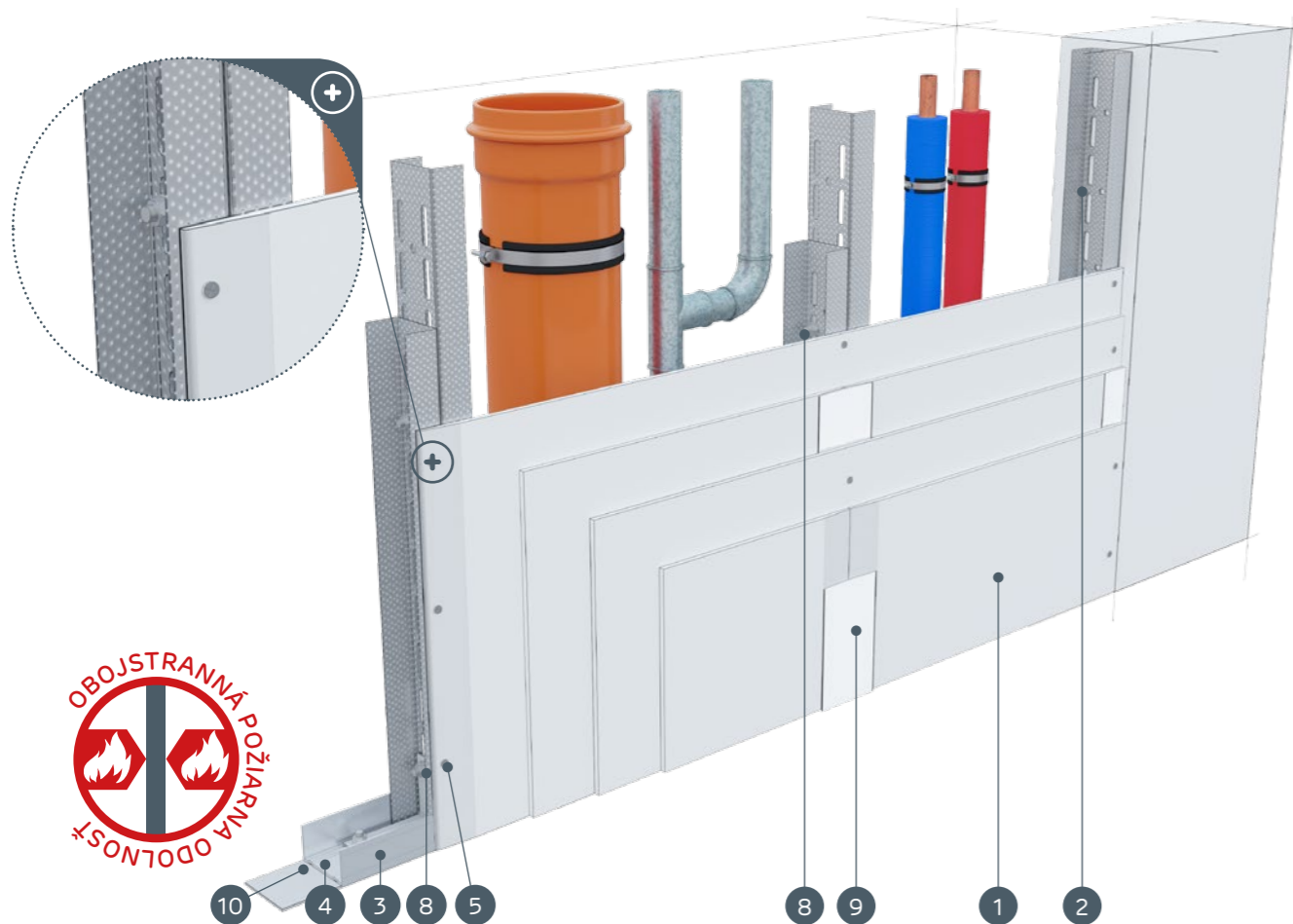
Hmotnosť 1 m<sup>2</sup> výstavby:  
48,0-69,0 kg



Číslo súvisiaceho dokladu:  
Požiarne klasifikácia ITB

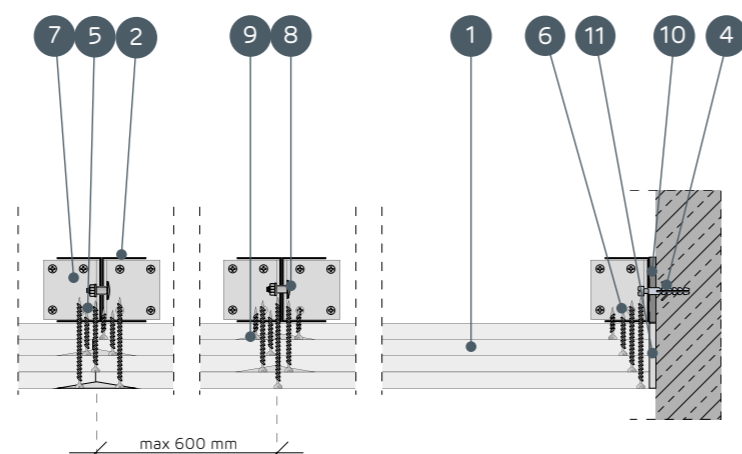
Požiarne klasifikácia:  
ITB 01060.2/18/R130NZP/B

SYSTÉMY:  
100AA/UAR50; 105AA/UAR50; 110AA/UAR50



MATERIÁLY:

- Sadrokartónová doska Nida
- Profil Nida UAR 50
- Profil Nida U 50
- Hmoždinka Nida
- Skrutky do plechu Nida 3,5 x 25 mm
- Skrutky do plechu Nida 3,5 x 35 mm
- Uholník k profilom UA 50
- Skrutka Nida M8 typ FLAT HEAD® so zúbkovanou maticou
- Škára medzi sadrokartónovými doskami vyhotovená zo sadrovej hmoty Nida a výstužnej pásky Nida
- Tesniaca páska na akustickú izoláciu Nida
- Finálna úprava pomocou sadrovej hmoty Nida



SYSTÉMY OBKLADOV INŠTALAČNÝCH ŠÁCHT NA DVOJITEJ NOSNEJ KONŠTRUKCII NIDA UAR 50

TECHNICKÉ PARAMETRE

Názov systému Nida Šachty <sup>2)</sup>	Opláštenie sadrokartónom			Nosná konštrukcia		Izolačný materiál			Maximálna výška <sup>1)</sup>	Zvuková izolácia			Hmotnosť výstavby 1 m <sup>2</sup>	Trieda požiarnej odolnosti	Špeciálny systém
				Typ profilu Nida	Osová vzdialenosť profilov Nida [mm]	Pre zvukovú izoláciu				Rw [dB]	Ra1 [dB]	Ra2 [dB]			
	Nida	Hrúbka [mm]	Označenie podľa normy			Minerálna vlna	Hrúbka [mm]	Hrúbka [kg/m <sup>3</sup> ]							
100AA/UAR50/Ogieň+	Ogieň Plus	4x12,5	DF	2xUAR50	600	volba	-	-	5310	-	-	-	48,0	(R)EI90	-
100AA/UAR50/WodaOgieň+	WodaOgieň Plus	4x12,5	DFH2	2xUAR50	600	volba	-	-	5310	-	-	-	48,0	(R)EI90	-
100AA/UAR50/Cicha	Cicha	4x12,5	DFH1IR	2xUAR50	600	volba	-	-	5310	-	-	-	59,0	(R)EI90	●
100AA/UAR50/Twarda	Twarda	4x12,5	DEFH1IR	2xUAR50	600	volba	-	-	5310	-	-	-	59,0	(R)EI90	●
100AA/UAR50/Hydro	Hydro	4x12,5	GMFH1I	2xUAR50	600	volba	-	-	5310	-	-	-	51,0	(R)EI90	●
105AA/UAR50/Ogieň+	Ogieň Plus	2x12,5+2x15,0	DF	2xUAR50	600	volba	-	-	5310	-	-	-	55,0	(R)EI120	-
110AA/UAR50/Ogieň+	Ogieň Plus	4x15,0	DF	2xUAR50	600	volba	-	-	5310	-	-	-	62,0	(R)EI120	-
110AA/UAR50/Twarda	Twarda	4x15,0	DEFH1IR	2xUAR50	600	volba	-	-	5310	-	-	-	69,0	(R)EI120	●
110AA/UAR50/Hydro	Hydro	4x15,0	GMFH1I	2xUAR50	600	volba	-	-	5310	-	-	-	62,0	(R)EI120	●

<sup>1)</sup> Maximálna výška v súlade s technickým posudkom ITB 1060/12/R33NK.

<sup>2)</sup> Požiarne klasifikácia ITB 01060.2/18/R130NZP/B.

SPOTREBA MATERIÁLOV NA 1 M<sup>2</sup> OBKLADOV INŠTALAČNÝCH ŠÁCHT V SYSTÉME NIDA ŠACHTY

Názov materiálu	J.m.	Typ systému Nida Šachty									
		100AA/UAR50/Ogieň+	100AA/UAR50/WodaOgieň+	100AA/UAR50/Cicha	100AA/UAR50/Twarda	100AA/UAR50/Hydro	105AA/UAR50/Ogieň+	110AA/UAR50/Ogieň+	110AA/UAR50/Twarda	110AA/UAR50/Hydro	
Spotreba materiálu na 1 m <sup>2</sup>											
Doska Nida Ogieň Plus 12,5 mm	m <sup>2</sup>	4,0	-	-	-	-	2,0	-	-	-	-
Doska Nida Woda Ogieň Plus 12,5 mm	m <sup>2</sup>	-	4,0	-	-	-	-	-	-	-	-
Doska Nida Cicha 12,5 mm	m <sup>2</sup>	-	-	4,0	-	-	-	-	-	-	-
Doska Nida Twarda 12,5 mm	m <sup>2</sup>	-	-	-	4,0	-	-	-	-	-	-
Doska Nida Hydro 12,5 mm	m <sup>2</sup>	-	-	-	-	4,0	-	-	-	-	-
Doska Nida Ogieň Plus 15,0 mm	m <sup>2</sup>	-	-	-	-	-	2,0	4,0	-	-	-
Doska Nida Twarda 15,0 mm	m <sup>2</sup>	-	-	-	-	-	-	-	4,0	-	-
Doska Nida Hydro 15,0 mm	m <sup>2</sup>	-	-	-	-	-	-	-	-	4,0	-
Zárubňový profil Nida UAR50	bm	3,6	3,6	3,6	3,6	3,6	3,6	3,6	3,6	3,6	3,6
Profil Nida U50	bm	0,7	0,7	0,7	0,7	0,7	0,7	0,7	0,7	0,7	0,7
Uholník k profilom UA50	ks.	1,0	1,0	1,0	1,0	1,0	1,0	1,0	1,0	1,0	1,0
Skrutka Nida M8 typ FLAT HEAD® so zúbkovanou maticou	ks.	8,0	8,0	8,0	8,0	8,0	8,0	8,0	8,0	8,0	8,0
Hmoždinka Nida	ks.	0,9	0,9	0,9	0,9	0,9	0,9	0,9	0,9	0,9	0,9
Skrutky do plechu 2 mm Nida 3,5x25 mm	ks.	4,0	4,0	-	-	-	4,0	4,0	-	-	-
Skrutky do plechu 2 mm Nida 3,5x35 mm	ks.	4,0	4,0	-	-	-	-	-	-	-	-
Skrutky do plechu 2 mm Nida 3,5x45 mm	ks.	-	-	-	-	-	4,0	4,0	-	-	-
Skrutky do plechu 2 mm Nida 3,5x55 mm	ks.	4,0	4,0	-	-	-	4,0	4,0	-	-	-
Skrutky do plechu 2 mm Nida 4,2x70 mm	ks.	12,0	12,0	-	-	-	12,0	12,0	-	-	-
Skrutky do plechu 2 mm Nida Twarda 3,5x50 mm	ks.	-	-	8,0	8,0	-	-	-	8,0	-	-
Skrutky do plechu 2 mm Nida Twarda 4,2x65 mm	ks.	-	-	4,0	4,0	-	-	-	4,0	-	-
Skrutky do plechu 2 mm Nida Twarda 4,2x75 mm	ks.	-	-	12,0	12,0	-	-	-	12,0	-	-
Skrutky do plechu 2 mm Nida Hydro C5 3,5x25 mm	ks.	-	-	-	-	4,0	-	-	-	4,0	-
Skrutky do plechu 2 mm Nida Hydro C5 3,5x41 mm	ks.	-	-	-	-	4,0	-	-	-	4,0	-
Skrutky do plechu 2 mm Nida Hydro C5 3,5x55 mm	ks.	-	-	-	-	4,0	-	-	-	4,0	-
Skrutky do plechu 2 mm Nida Hydro C5 4,2x70 mm	ks.	-	-	-	-	12,0	-	-	-	12,0	-
Výstužná páska Nida	bm	1,4	1,4	1,4	1,4	1,4	1,4	1,4	1,4	1,4	1,4
Zvukovo izolačná páska Nida	bm	0,6	0,6	0,6	0,6	0,6	0,6	0,6	0,6	0,6	0,6
Sadrový tmel Nida Start	kg	1,2	1,2	1,2	-	-	1,2	1,2	-	-	-
Sadrový tmel Nida Finish	kg	0,1	0,1	0,1	-	-	0,1	0,1	-	-	-
Hotová špachtľovacia hmota Nida Hydromix <sup>3)</sup>	kg	-	-	-	1,3	1,3	-	-	1,3	1,3	1,3
Minerálna vlna <sup>4)</sup>	m <sup>2</sup>	1,0	1,0	1,0	1,0	1,0	1,0	1,0	1,0	1,0	1,0

<sup>3)</sup> V prípade sadro-trieskových dosiek s vláknami Nida Twarda možno ako alternatívu použiť sadrový tmel Nida Max.

<sup>4)</sup> Použitie podľa požiadaviek.

Normy spotreby nezahrňujú straty materiálu.



Infolinka Nida  
+421 918936300



www.siniat.sk



Kalkulátor systémov Nida  
www.siniat.sk/kalkulacka



Vyhľadávač systémov Nida  
www.siniat.sk/produkty-a-systemy/systemy



PRVÉ SYSTÉMY  
SUŠEJ VÝSTAVBY  
NA TRHU  
SOZNAČENÍM CE

Navštívte náš kanál  
Siniat Nida



nida Šachta



Trieda požiarnej odolnosti:



Maximálna zvuková izolácia:



Maximálna výška výstavby:  
6590 mm



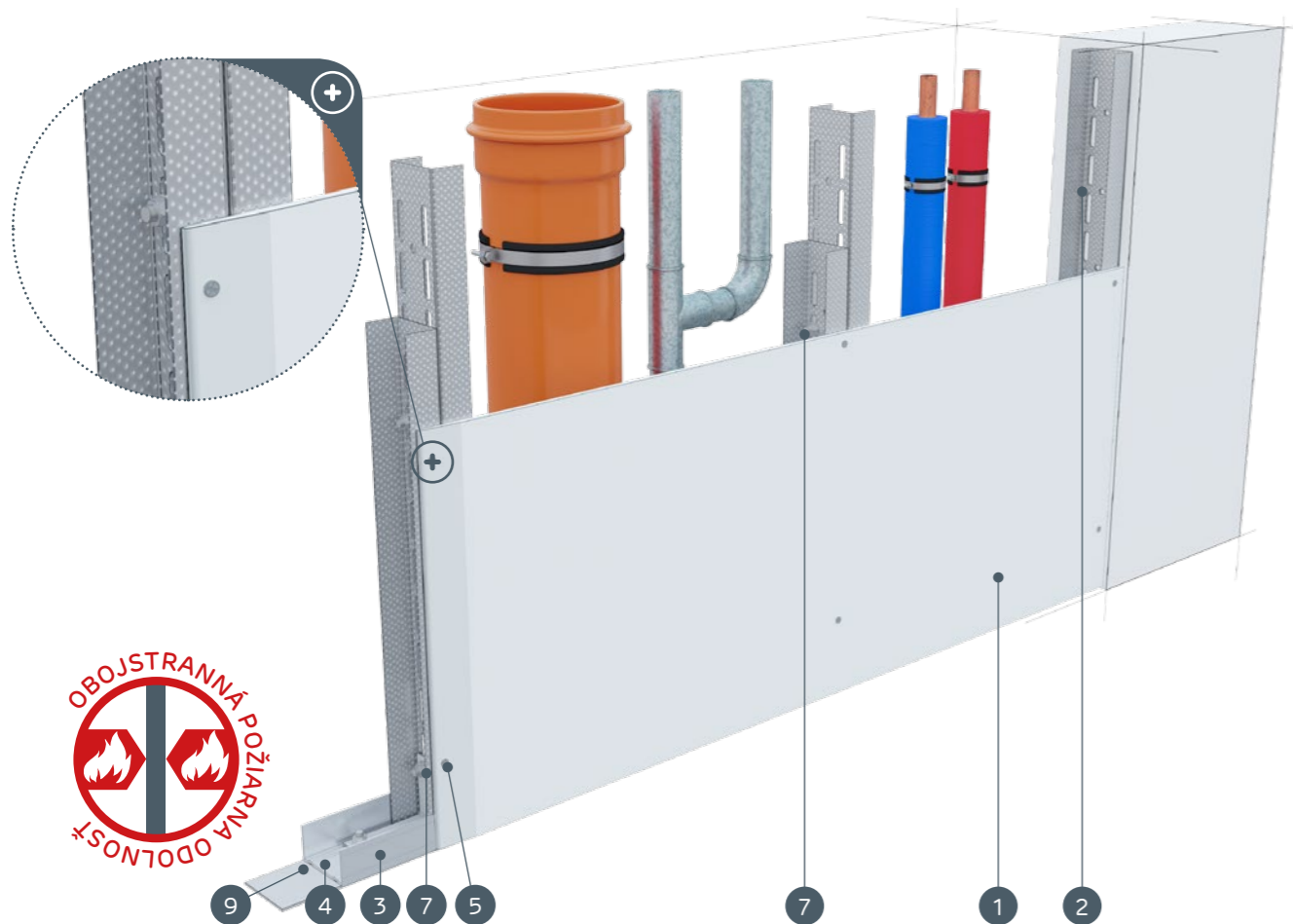
Hmotnosť 1 m<sup>2</sup> výstavby:  
17,0-24,0 kg



Číslo súvisiaceho dokladu:  
Požiarne klasifikácia ITB

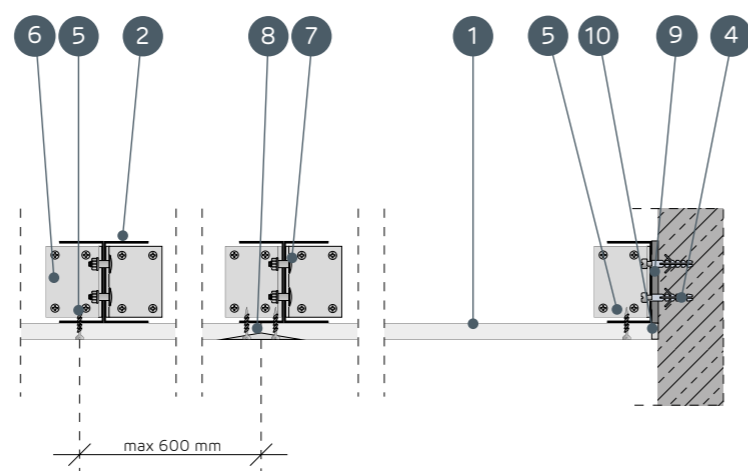
Požiarne klasifikácia:  
ITB 01060.2/18/R130NZP/B

SYSTÉMY:  
87,5AA/UAR75; 90AA/UAR75



#### MATERIÁLY:

- Sadrokartónová doska Nida
- Profil Nida UAR 75
- Profil Nida U 75
- Hmoždinka Nida
- Skrutky do plechu Nida 3,5 x 25 mm
- Uholník k profilom UA 75
- Skrutka Nida M8 typ FLAT HEAD® so zúbkovanou maticou
- Škára medzi sadrokartónovými doskami vyhotovená zo sadrovej hmoty Nida a výstužnej pásky Nida
- Tesniaca páska na akustickú izoláciu Nida
- Finálna úprava pomocou sadrovej hmoty Nida



## SYSTÉMY OBKLADOV INŠTALAČNÝCH ŠÁCHT NA DVOJITEJ NOSNEJ KONŠTRUKCII NIDA UAR 75

#### TECHNICKÉ PARAMETRE

Názov systému Nida Šachty <sup>2)</sup>	Opláštenie sadrokartónom			Nosná konštrukcia Typ profilu Nida	Izolačný materiál			Maximálna výška <sup>1)</sup> [mm]	Zvuková izolácia			Hmotnosť výstavby 1 m <sup>2</sup> [kg]	Trieda požiarnej odolnosti [min]	Špeciálny systém	
	Nida	Hrúbka [mm]	Označenie podľa normy		Pre zvukovú izoláciu				Rw [dB]	Ra1 [dB]	Ra2 [dB]				
					Osová vzdialenosť profilov Nida [mm]	Minerálna vlna	Hrúbka [mm]								Hrúbka [kg/m <sup>3</sup> ]
87,5AA/UAR75/Expert	Expert	12,5	A	2xUAR75	600	volba	-	-	6590	-	-	-	17,0	-	-
87,5AA/UAR75/Woda <sup>3)</sup>	Woda	12,5	H2	2xUAR75	600	volba	-	-	6590	-	-	-	17,0	-	-
87,5AA/UAR75/Ogieň+	Ogieň Plus	12,5	DF	2xUAR75	600	volba	-	-	6500	-	-	-	19,0	-	-
87,5AA/UAR75/WodaOgieň+	Woda Ogieň Plus	12,5	DFH2	2xUAR75	600	volba	-	-	6500	-	-	-	19,0	-	-
87,5AA/UAR75/Cicha	Cicha	12,5	DFH1IR	2xUAR75	600	volba	-	-	6500	-	-	-	21,0	-	●
87,5AA/UAR75/Twarda	Twarda	12,5	DEFH1IR	2xUAR75	600	volba	-	-	6500	-	-	-	21,0	-	●
87,5AA/UAR75/Hydro	Hydro	12,5	GMFH1I	2xUAR75	600	volba	-	-	6500	-	-	-	19,0	-	●
90AA/UAR75/Ogieň+	Ogieň Plus	15,0	DF	2xUAR75	600	volba	-	-	6500	-	-	-	22,0	-	-
90AA/UAR75/Twarda	Twarda	15,0	DEFH1IR	2xUAR75	600	volba	-	-	6500	-	-	-	24,0	-	●
90AA/UAR75/Hydro	Hydro	15,0	GMFH1I	2xUAR75	600	volba	-	-	6500	-	-	-	22,0	-	●

<sup>1)</sup> Maximálna výška v súlade s technickým posudkom ITB 1060/12/R33NK.

<sup>2)</sup> Požiarne klasifikácia ITB 01060.2/18/R130NZP/B.

<sup>3)</sup> V interiéroch s relatívnou vlhkosťou vzduchu do 85% (do 10 hodín) použiť dosku Nida Woda, ale v zónach vystavených intenzívnemu pôsobeniu vody odporúčame použiť sadrové dosky s vlákna Nida Hydro (horizontálne a vertikálne roviny pri vani, sprche a pod.).

#### SPOTREBA MATERIÁLOV NA 1 M<sup>2</sup> OBKLADOV INŠTALAČNÝCH ŠÁCHT V SYSTÉME NIDA ŠACHTY

Názov materiálu	J.m.	Typ systému Nida Šachty									
		87,5AA/ UAR75/ Expert	87,5AA/ UAR75/ Woda	87,5AA/ UAR75/ Ogieň+	87,5AA/ UAR75/ WodaOgieň+	87,5AA/ UAR75/ Cicha	87,5AA/ UAR75/ Twarda	87,5AA/ UAR75/ Hydro	90AA/ UAR75/ Ogieň+	90AA/ UAR75/ Twarda	90AA/ UAR75/ Hydro
		Spotreba materiálu na 1 m <sup>2</sup>									
Doska Nida Expert 12,5 mm	m <sup>2</sup>	1,0	-	-	-	-	-	-	-	-	-
Doska Nida Woda 12,5 mm	m <sup>2</sup>	-	1,0	-	-	-	-	-	-	-	
Doska Nida Ogieň Plus 12,5 mm	m <sup>2</sup>	-	-	1,0	-	-	-	-	-	-	
Doska Nida Woda Ogieň Plus 12,5 mm	m <sup>2</sup>	-	-	-	1,0	-	-	-	-	-	
Doska Nida Cicha 12,5 mm	m <sup>2</sup>	-	-	-	-	1,0	-	-	-	-	
Doska Nida Twarda 12,5 mm	m <sup>2</sup>	-	-	-	-	-	1,0	-	-	-	
Doska Nida Hydro 12,5 mm	m <sup>2</sup>	-	-	-	-	-	-	1,0	-	-	
Doska Nida Ogieň Plus 15,0 mm	m <sup>2</sup>	-	-	-	-	-	-	-	1,0	-	
Doska Nida Twarda 15,0 mm	m <sup>2</sup>	-	-	-	-	-	-	-	-	1,0	
Doska Nida Hydro 15,0 mm	m <sup>2</sup>	-	-	-	-	-	-	-	-	1,0	
Zárubňový profil Nida UAR75	bm	3,6	3,6	3,6	3,6	3,6	3,6	3,6	3,6	3,6	
Profil Nida U75	bm	0,7	0,7	0,7	0,7	0,7	0,7	0,7	0,7	0,7	
Uholník k profilom UA75	ks.	1,0	1,0	1,0	1,0	1,0	1,0	1,0	1,0	1,0	
Skrutka Nida M8 typ FLAT HEAD® so zúbkovanou maticou	ks.	8,0	8,0	8,0	8,0	8,0	8,0	8,0	8,0	8,0	
Hmoždinka Nida	ks.	0,9	0,9	0,9	0,9	0,9	0,9	0,9	0,9	0,9	
Skrutky do plechu 2 mm Nida 3,5x25 mm	ks.	12,0	12,0	12,0	12,0	-	-	-	12,0	-	
Skrutky do plechu 2 mm Nida Twarda 3,5x50 mm	ks.	-	-	-	-	12,0	12,0	-	-	12,0	
Skrutky do plechu 2 mm Nida Hydro C5 3,5x25 mm	ks.	-	-	-	-	-	-	12,0	-	12,0	
Výstužná páska Nida	bm	1,4	1,4	1,4	1,4	1,4	1,4	1,4	1,4	1,4	
Zvuková izolačná páska Nida	bm	0,6	0,6	0,6	0,6	0,6	0,6	0,6	0,6	0,6	
Sadrový tmel Nida Start	kg	0,3	0,3	0,3	0,3	0,3	-	-	0,3	-	
Sadrový tmel Nida Finish	kg	0,1	0,1	0,1	0,1	0,1	-	-	0,1	-	
Hotová špachtľovacia hmota Nida Hydromix <sup>4)</sup>	kg	-	-	-	-	-	0,4	0,4	-	0,4	
Minerálna vlna <sup>5)</sup>	m <sup>2</sup>	1,0	1,0	1,0	1,0	1,0	1,0	1,0	1,0	1,0	

<sup>4)</sup> V prípade sadro-trieskových dosiek s vlákna Nida Twarda možno ako alternatívu použiť sadrový tmel Nida Max.

<sup>5)</sup> Použitie podľa požiadaviek.

Normy spotreby nezahŕňujú straty materiálu.



Infolinka Nida  
+421 918936300



www.siniat.sk



Kalkulátor systémov Nida  
www.siniat.sk/kalkulacka



Vyhľadávač systémov Nida  
www.siniat.sk/produkty-a-systemy/systemy



PRVÉ SYSTÉMY  
SUŠEJ VÝSTAVBY  
NA TRHU  
SO ZNAČENÍM CE

Navštívte náš kanál  
Siniat Nida



nida Šachta



Trieda  
požiarnej  
odolnosti:  
(R)EI30  
(R)EI60



Maximálna  
zvuková  
izolácia:



Maximálna  
výška  
výstavby:  
6760 mm



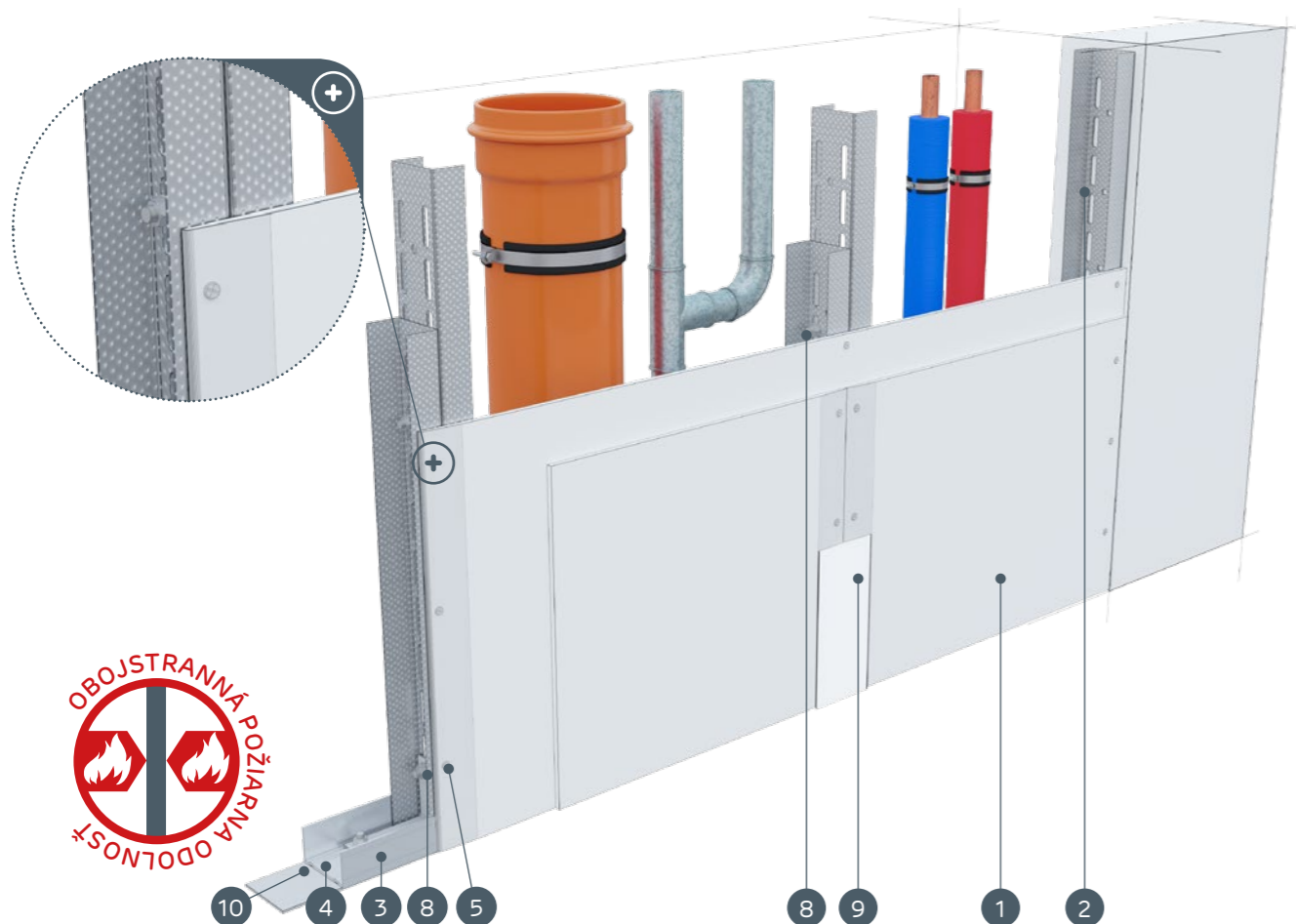
Hmotnosť 1  
m<sup>2</sup>  
výstavby:  
25,0-40,0 kg



Číslo  
súvisiaceho  
dokladu:  
Požiarne  
klasifikácia ITB

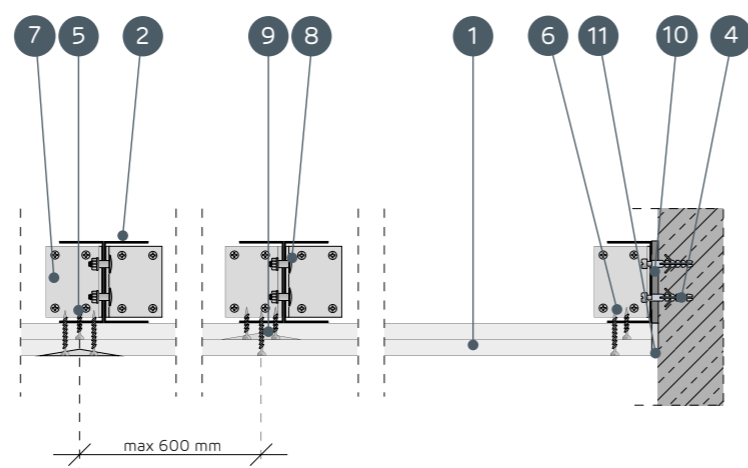
Požiarne klasifikácia:  
ITB 01060.2/18/R130NZP/B

SYSTÉMY:  
100AA/UAR75; 105AA/UAR75



#### MATERIÁLY:

- Sadrokartónová doska Nida
- Profil Nida UAR 75
- Profil Nida U 75
- Hmoždinka Nida
- Skrutky do plechu Nida 3,5 x 25 mm
- Skrutky do plechu Nida 3,5 x 35 mm
- Uholník k profilom UA 75
- Skrutka Nida M8 typ FLAT HEAD® so zúbkovanou maticou
- Škára medzi sadrokartónovými doskami vyhotovená zo sadrovej hmoty Nida a výstužnej pásky Nida
- Tesniaca páska na akustickú izoláciu Nida
- Finálna úprava pomocou sadrovej hmoty Nida



## SYSTÉMY OBKLADOV INŠTALAČNÝCH ŠÁCHT NA DVOJITEJ NOSNEJ KONŠTRUKCII NIDA UAR 75

#### TECHNICKÉ PARAMETRE

Názov systému Nida Šachty <sup>2)</sup>	Opláštenie sadrokartónom			Nosná konštrukcia		Izolačný materiál			Maximálna výška <sup>1)</sup>	Zvuková izolácia			Hmotnosť výstavby 1 m <sup>2</sup>	Trieda požiarnej odolnosti	Špeciálny systém
				Typ profilu Nida	Osová vzdialenosť profilov Nida [mm]	Pre zvukovú izoláciu				Rw [dB]	Ra1 [dB]	Ra2 [dB]			
	Nida	Hrúbka [mm]	Označenie podľa normy			Minerálna vlna	Hrúbka [mm]	Hrúbka [kg/m <sup>2</sup> ]							
100AA/UAR75/Expert	Expert	2x12,5	A	2xUAR75	600	volba	-	-	6760	-	-	-	25,0	-	-
100AA/UAR75/Woda <sup>3)</sup>	Woda	2x12,5	H2	2xUAR75	600	volba	-	-	6760	-	-	-	25,0	-	-
100AA/UAR75/Ogieň+	Ogieň Plus	2x12,5	DF	2xUAR75	600	volba	-	-	6500	-	-	-	29,0	(R)EI30	-
100AA/UAR75/WodaOgieň+	WodaOgieň Plus	2x12,5	DFH2	2xUAR75	600	volba	-	-	6500	-	-	-	29,0	(R)EI30	-
100AA/UAR75/Cicha	Cicha	2x12,5	DFH1IR	2xUAR75	600	volba	-	-	6500	-	-	-	34,0	(R)EI30	●
100AA/UAR75/Twarda	Twarda	2x12,5	DEFH1IR	2xUAR75	600	volba	-	-	6500	-	-	-	34,0	(R)EI30	●
100AA/UAR75/Hydro	Hydro	2x12,5	GMFH1I	2xUAR75	600	volba	-	-	6500	-	-	-	31,0	(R)EI30	●
105AA/UAR75/Ogieň+	Ogieň Plus	2x15,0	DF	2xUAR75	600	volba	-	-	6500	-	-	-	36,0	(R)EI60	-
105AA/UAR75/Twarda	Twarda	2x15,0	DEFH1IR	2xUAR75	600	volba	-	-	6500	-	-	-	40,0	(R)EI60	●
105AA/UAR75/Hydro	Hydro	2x15,0	GMFH1I	2xUAR75	600	volba	-	-	6500	-	-	-	36,0	(R)EI60	●

<sup>1)</sup> Maximálna výška v súlade s technickým posudkom ITB 1060/12/R33NK.

<sup>2)</sup> Požiarne klasifikácia ITB 01060.2/18/R130NZP/B.

<sup>3)</sup> V interiéroch s relatívnou vlhkosťou vzduchu do 85% (do 10 hodín) použiť dosku Nida Woda, ale v zónach vystavených intenzívnemu pôsobeniu vody odporúčame použiť sadrové dosky s vlákna Nida Hydro (horizontálne a vertikálne roviny pri vani, sprche a pod).

#### SPOTREBA MATERIÁLOV NA 1 M<sup>2</sup> OBKLADOV INŠTALAČNÝCH ŠÁCHT V SYSTÉME NIDA ŠACHTY

Názov materiálu	J.m.	Typ systému Nida Šachty									
		100AA/UAR75/Expert	100AA/UAR75/Woda	100AA/UAR75/Ogieň+	100AA/UAR75/WodaOgieň+	100AA/UAR75/Cicha	100AA/UAR75/Twarda	100AA/UAR75/Hydro	105AA/UAR75/Ogieň+	105AA/UAR75/Twarda	105AA/UAR75/Hydro
Spotreba materiálu na 1 m <sup>2</sup>											
Doska Nida Expert 12,5 mm	m <sup>2</sup>	2,0	-	-	-	-	-	-	-	-	-
Doska Nida Woda 12,5 mm	m <sup>2</sup>	-	2,0	-	-	-	-	-	-	-	-
Doska Nida Ogieň Plus 12,5 mm	m <sup>2</sup>	-	-	2,0	-	-	-	-	-	-	-
Doska Nida Woda Ogieň Plus 12,5 mm	m <sup>2</sup>	-	-	-	2,0	-	-	-	-	-	-
Doska Nida Cicha 12,5 mm	m <sup>2</sup>	-	-	-	-	2,0	-	-	-	-	-
Doska Nida Twarda 12,5 mm	m <sup>2</sup>	-	-	-	-	-	2,0	-	-	-	-
Doska Nida Hydro 12,5 mm	m <sup>2</sup>	-	-	-	-	-	-	2,0	-	-	-
Doska Nida Ogieň Plus 15,0 mm	m <sup>2</sup>	-	-	-	-	-	-	-	2,0	-	-
Doska Nida Twarda 15,0 mm	m <sup>2</sup>	-	-	-	-	-	-	-	-	2,0	-
Doska Nida Hydro 15,0 mm	m <sup>2</sup>	-	-	-	-	-	-	-	-	-	2,0
Zárubňový profil Nida UAR75	bm	3,6	3,6	3,6	3,6	3,6	3,6	3,6	3,6	3,6	3,6
Profil Nida U75	bm	0,7	0,7	0,7	0,7	0,7	0,7	0,7	0,7	0,7	0,7
Uholník k profilom UA75	ks.	1,0	1,0	1,0	1,0	1,0	1,0	1,0	1,0	1,0	1,0
Skrutka Nida M8 typ FLAT HEAD® so zúbkovanou maticou	ks.	8,0	8,0	8,0	8,0	8,0	8,0	8,0	8,0	8,0	8,0
Hmoždinka Nida	ks.	0,9	0,9	0,9	0,9	0,9	0,9	0,9	0,9	0,9	0,9
Skrutky do plechu 2 mm Nida 3,5x25 mm	ks.	4,0	4,0	4,0	4,0	-	-	-	4,0	-	-
Skrutky do plechu 2 mm Nida 3,5x35 mm	ks.	12,0	12,0	12,0	12,0	-	-	-	12,0	-	-
Skrutky do plechu 2 mm Nida Twarda 3,5x50 mm	ks.	-	-	-	-	16,0	16,0	-	-	16,0	-
Skrutky do plechu 2 mm Nida Hydro C5 3,5x25 mm	ks.	-	-	-	-	-	-	4,0	-	-	4,0
Skrutky do plechu 2 mm Nida Hydro C5 3,5x41 mm	ks.	-	-	-	-	-	-	12,0	-	-	12,0
Výstužná páska Nida	bm	1,4	1,4	1,4	1,4	1,4	1,4	1,4	1,4	1,4	1,4
Zvukovo izolačná páska Nida	bm	0,6	0,6	0,6	0,6	0,6	0,6	0,6	0,6	0,6	0,6
Sadrový tmel Nida Start	kg	0,6	0,6	0,6	0,6	0,6	-	-	0,6	-	-
Sadrový tmel Nida Finish	kg	0,1	0,1	0,1	0,1	0,1	-	-	0,1	-	-
Hotová špachtľovacia hmota Nida Hydromix <sup>4)</sup>	kg	-	-	-	-	-	0,7	0,7	-	0,7	0,7
Minerálna vlna <sup>5)</sup>	m <sup>2</sup>	1,0	1,0	1,0	1,0	1,0	1,0	1,0	1,0	1,0	1,0

<sup>4)</sup> V prípade sadro-trieskových dosiek s vlákna Nida Twarda možno ako alternatívu použiť sadrový tmel Nida Max.

<sup>5)</sup> Použitie podľa požiadaviek.

Normy spotreby nezahŕňujú straty materiálu.



Infolinka Nida  
+421 918936300



www.siniat.sk



Kalkulátor systémov Nida  
www.siniat.sk/kalkulacka



Vyhľadávač systémov Nida  
www.siniat.sk/produkty-a-systemy/systemy



PRVÉ SYSTÉMY  
SUŠEJ VÝSTAVBY  
NA TRHU  
SOZNAČENÍM CE

Navštívte náš kanál  
Siniat Nida





nida Šachta



Trieda požiarnej odolnosti: (R)EI60



Maximálna zvuková izolácia: -



Maximálna výška výstavby: 6500 mm



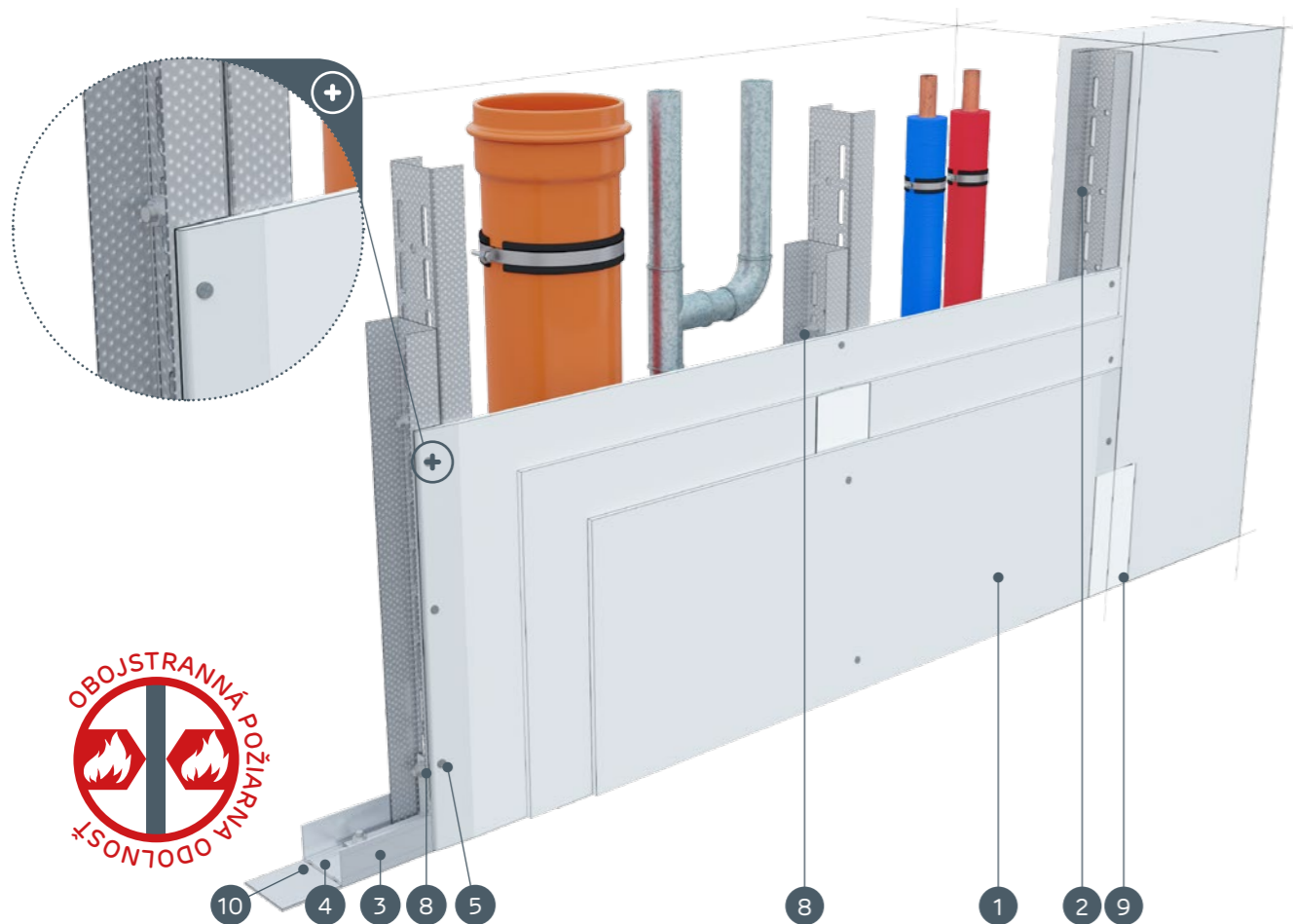
Hmotnosť 1 m<sup>2</sup> výstavby: 39,0-47,0 kg



Číslo súvisiaceho dokladu: Požiarna klasifikácia ITB

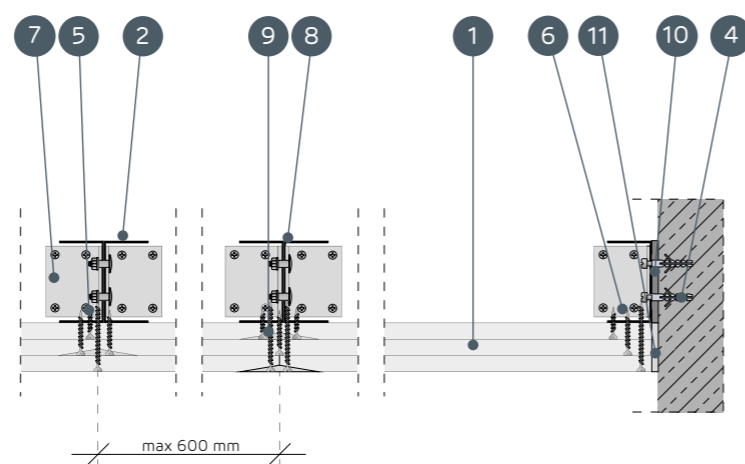
Požiarna klasifikácia: ITB 01060.2/18/R130NZP/B

SYSTÉMY:  
112,5AA/UAR75



#### MATERIÁLY:

- Sadrokartónová doska Nida
- Profil Nida UAR 75
- Profil Nida U 75
- Hmoždinka Nida
- Skrutky do plechu Nida 3,5 x 25 mm
- Skrutky do plechu Nida 3,5 x 35 mm
- Uholník k profilom UA 75
- Skrutka Nida M8 typ FLAT HEAD® so zúbkovanou maticou
- Škára medzi sadrokartónovými doskami vyhotovená zo sadrovej hmoty Nida a výstužnej pásky Nida
- Tesniaca páska na akustickú izoláciu Nida
- Finálna úprava pomocou sadrovej hmoty Nida



## SYSTÉMY OBKLADOV INŠTALAČNÝCH ŠÁCHT NA DVOJITEJ NOSNEJ KONŠTRUKCII NIDA UAR 75

#### TECHNICKÉ PARAMETRE

Názov systému Nida Šachty <sup>2)</sup>	Opláštenie sadrokartónom			Nosná konštrukcia		Izolačný materiál			Maximálna výška <sup>1)</sup>	Zvuková izolácia			Hmotnosť výstavby 1 m <sup>2</sup>	Trieda požiarnej odolnosti	Špeciálny systém
				Typ profilu Nida	Osová vzdialenosť profilov Nida [mm]	Pre zvukovú izoláciu				[mm]	Rw [dB]	Ra1 [dB]			
	Nida	Hrúbka [mm]	Označenie podľa normy			Minerálna vlna	Hrúbka [mm]	Hrúbka [kg/m <sup>2</sup> ]							
112,5AA/UAR75/Ogieň+	Ogieň Plus	3x12,5	DF	2xUAR75	600	volba	-	-	6500	-	-	-	39,0	(R)EI60	-
112,5AA/UAR75/WodaOgieň+	Woda Ogieň Plus	3x12,5	DFH2	2xUAR75	600	volba	-	-	6500	-	-	-	39,0	(R)EI60	-
112,5AA/UAR75/Cicha	Cicha	3x12,5	DFH1IR	2xUAR75	600	volba	-	-	6500	-	-	-	47,0	(R)EI60	●
112,5AA/UAR75/Twarda	Twarda	3x12,5	DEFH1IR	2xUAR75	600	volba	-	-	6500	-	-	-	47,0	(R)EI60	●
112,5AA/UAR75/Hydro	Hydro	3x12,5	GMFH1I	2xUAR75	600	volba	-	-	6500	-	-	-	41,0	(R)EI60	●

<sup>1)</sup> Maximálna výška v súlade s technickým posudkom ITB 1060/12/R33NK.

<sup>2)</sup> Požiarna klasifikácia ITB 01060.2/18/R130NZP/B.

#### SPOTREBA MATERIÁLOV NA 1 M<sup>2</sup> OBKLADOV INŠTALAČNÝCH ŠÁCHT V SYSTÉME NIDA ŠACHTY

Názov materiálu	J.m.	Typ systému Nida Šachty				
		112,5AA/UAR75/Ogieň+	112,5AA/UAR75/WodaOgieň+	112,5AA/UAR75/Cicha	112,5AA/UAR75/Twarda	112,5AA/UAR75/Hydro
Spotreba materiálu na 1 m <sup>2</sup>						
Doska Nida Ogieň Plus 12,5 mm	m <sup>2</sup>	3,0	-	-	-	-
Doska Nida Woda Ogieň Plus 12,5 mm	m <sup>2</sup>	-	3,0	-	-	-
Doska Nida Cicha 12,5 mm	m <sup>2</sup>	-	-	3,0	-	-
Doska Nida Twarda 12,5 mm	m <sup>2</sup>	-	-	-	3,0	-
Doska Nida Hydro 12,5 mm	m <sup>2</sup>	-	-	-	-	3,0
Zárubňový profil Nida UAR75	bm	3,6	3,6	3,6	3,6	3,6
Profil Nida U75	bm	0,7	0,7	0,7	0,7	0,7
Uholník k profilom UA75	ks.	1,0	1,0	1,0	1,0	1,0
Skrutka Nida M8 typ FLAT HEAD® so zúbkovanou maticou	ks.	8,0	8,0	8,0	8,0	8,0
Hmoždinka Nida	ks.	0,9	0,9	0,9	0,9	0,9
Skrutky do plechu 2 mm Nida 3,5x25 mm	ks.	4,0	4,0	-	-	-
Skrutky do plechu 2 mm Nida 3,5x35 mm	ks.	4,0	4,0	-	-	-
Skrutky do plechu 2 mm Nida 3,5x55 mm	ks.	12,0	12,0	-	-	-
Skrutky do plechu 2 mm Nida Twarda 3,5x50 mm	ks.	-	-	8,0	8,0	-
Skrutky do plechu 2 mm Nida Twarda 4,2x65 mm	ks.	-	-	12,0	12,0	-
Skrutky do plechu 2 mm Nida Hydro C5 3,5x25 mm	ks.	-	-	-	-	4,0
Skrutky do plechu 2 mm Nida Hydro C5 3,5x41 mm	ks.	-	-	-	-	4,0
Skrutky do plechu 2 mm Nida Hydro C5 3,5x55 mm	ks.	-	-	-	-	12,0
Výstužná páska Nida	bm	1,4	1,4	1,4	1,4	1,4
Zvukovo izolačná páska Nida	bm	0,6	0,6	0,6	0,6	0,6
Sadrový tmel Nida Start	kg	0,9	0,9	0,9	-	-
Sadrový tmel Nida Finish	kg	0,1	0,1	0,1	-	-
Hotová špachtľovacia hmota Nida Hydromix <sup>3)</sup>	kg	-	-	-	1,0	1,0
Minerálna vlna <sup>4)</sup>	m <sup>2</sup>	1,0	1,0	1,0	1,0	1,0

<sup>3)</sup> V prípade sadro-trieskových dosiek s vláknami Nida Twarda možno ako alternatívu použiť sadrový tmel Nida Max.

<sup>4)</sup> Použitie podľa požiadaviek. Normy spotreby nezahrňujú straty materiálu.



Infolinka Nida  
+421 918936300



www.siniat.sk



Kalkulátor systémov Nida  
www.siniat.sk/kalkulacka



Vyhľadávač systémov Nida  
www.siniat.sk/produkty-a-systemy/systemy



PRVÉ SYSTÉMY  
SUŠEJ VÝSTAVBY  
NA TRHU  
SOZNAČENÍM CE

Navštívte náš kanál  
Siniat Nida



nida Šachta



Trieda  
požiarnej  
odolnosti:  
(R)EI90  
(R)EI120



Maximálna  
zvuková  
izolácia:



Maximálna  
výška  
výstavby:  
6500 mm



Hmotnosť 1  
m<sup>2</sup>  
výstavby:  
49,0-71,0 kg

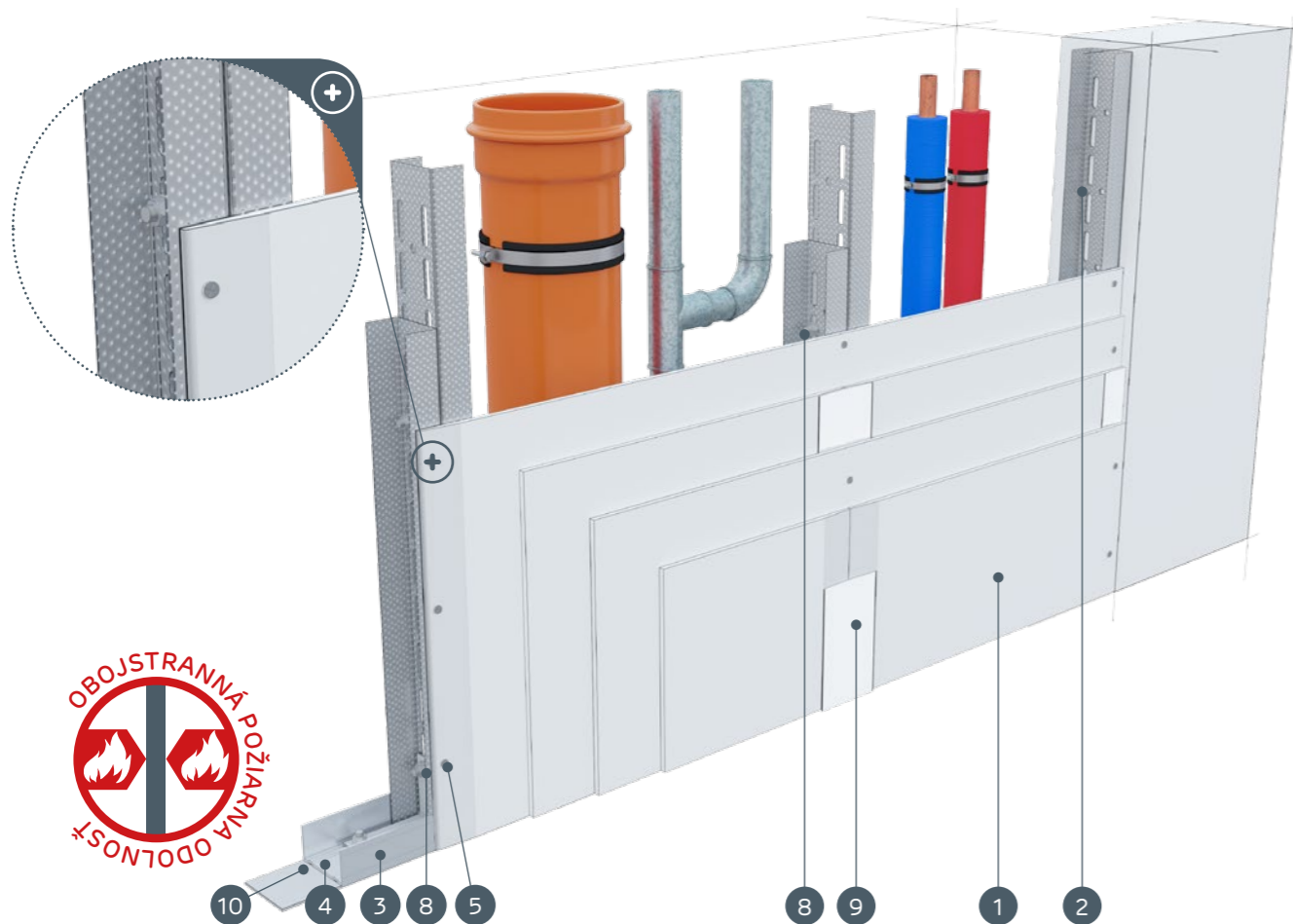


Číslo  
súvisiaceho  
dokladu:  
Požiarne  
klasifikácia ITB

Požiarne klasifikácia:  
ITB 01060.2/18/R130NZP/B

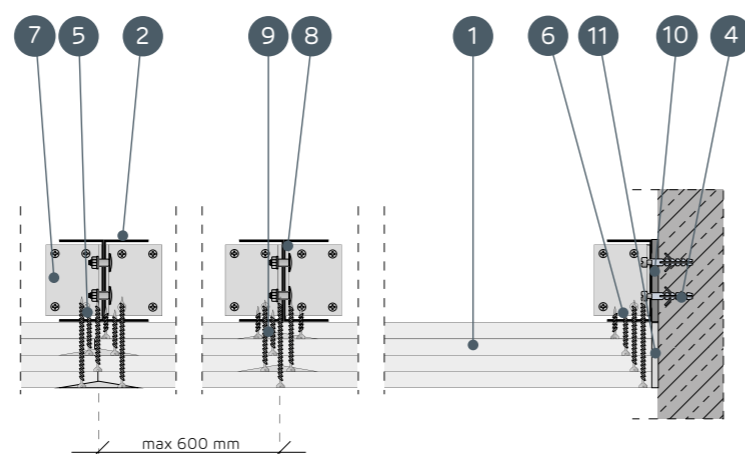
SYSTÉMY:

125AA/UAR75; 130AA/UAR75; 135AA/UAR75



MATERIÁLY:

- Sadrokartónová doska Nida
- Profil Nida UAR 75
- Profil Nida U 75
- Hmoždinka Nida
- Skrutky do plechu Nida 3,5 x 25 mm
- Skrutky do plechu Nida 3,5 x 35 mm
- Uholník k profilom UA 75
- Skrutka Nida M8 typ FLAT HEAD® so zúbkovanou maticou
- Škára medzi sadrokartónovými doskami vyhotovená zo sadrovej hmoty Nida a výstužnej pásky Nida
- Tesniaca páska na akustickú izoláciu Nida
- Finálna úprava pomocou sadrovej hmoty Nida



## SYSTÉMY OBKLADOV INŠTALAČNÝCH ŠÁCHT NA DVOJITEJ NOSNEJ KONŠTRUKCII NIDA UAR 75

### TECHNICKÉ PARAMETRE

Názov systému Nida Šachty <sup>2)</sup>	Opláštenie sadrokartónom			Nosná konštrukcia	Izolačný materiál			Maximálna výška <sup>1)</sup>	Zvuková izolácia			Hmotnosť výstavby 1 m <sup>2</sup>	Trieda požiarnej odolnosti	Špeciálny systém
	Nida	Hrúbka [mm]	Označenie podľa normy		Typ profilu Nida	Pre zvukovú izoláciu			Rw [dB]	Ra1 [dB]	Ra2 [dB]			
				[mm]		Minerálna vlna	Hrúbka [mm]	Hrúbka [kg/m <sup>3</sup> ]						
125AA/UAR75/Ogieň+	Ogieň Plus	4x12,5	DF	2xUAR75	600	voľba	-	6500	-	-	-	49,0	(R)EI90	-
125AA/UAR75/WodaOgieň+	Woda Ogieň Plus	4x12,5	DFH2	2xUAR75	600	voľba	-	6500	-	-	-	49,0	(R)EI90	-
125AA/UAR75/Cicha	Cicha	4x12,5	DFH1R	2xUAR75	600	voľba	-	6500	-	-	-	60,0	(R)EI90	●
125AA/UAR75/Twarda	Twarda	4x12,5	DEFH1R	2xUAR75	600	voľba	-	6500	-	-	-	60,0	(R)EI90	●
125AA/UAR75/Hydro	Hydro	4x12,5	GMFH1I	2xUAR75	600	voľba	-	6500	-	-	-	52,0	(R)EI90	●
130AA/UAR75/Ogieň+	Ogieň Plus	2x12,5+2x15,0	DF	2xUAR75	600	voľba	-	6500	-	-	-	56,0	(R)EI120	-
135AA/UAR75/Ogieň+	Ogieň Plus	4x15,0	DF	2xUAR75	600	voľba	-	6500	-	-	-	63,0	(R)EI120	-
135AA/UAR75/Twarda	Twarda	4x15,0	DEFH1R	2xUAR75	600	voľba	-	6500	-	-	-	71,0	(R)EI120	●
135AA/UAR75/Hydro	Hydro	4x15,0	GMFH1I	2xUAR75	600	voľba	-	6500	-	-	-	63,0	(R)EI120	●

<sup>1)</sup> Maximálna výška v súlade s technickým posudkom ITB 1060/12/R33NK.

<sup>2)</sup> Požiarne klasifikácia ITB 01060.2/18/R130NZP/B.

### SPOTREBA MATERIÁLOV NA 1 M<sup>2</sup> OBKLADOV INŠTALAČNÝCH ŠÁCHT V SYSTÉME NIDA ŠACHTY

Názov materiálu	J.m.	Typ systému Nida Šachty									
		125AA/UAR75/Ogieň+	125AA/UAR75/WodaOgieň+	125AA/UAR75/Cicha	125AA/UAR75/Twarda	125AA/UAR75/Hydro	130AA/UAR75/Ogieň+	135AA/UAR75/Ogieň+	135AA/UAR75/Twarda	135AA/UAR75/Hydro	
Spotreba materiálu na 1 m <sup>2</sup>											
Doska Nida Ogieň Plus 12,5 mm	m <sup>2</sup>	4,0	-	-	-	-	2,0	-	-	-	-
Doska Nida Woda Ogieň Plus 12,5 mm	m <sup>2</sup>	-	4,0	-	-	-	-	-	-	-	-
Doska Nida Cicha 12,5 mm	m <sup>2</sup>	-	-	4,0	-	-	-	-	-	-	-
Doska Nida Twarda 12,5 mm	m <sup>2</sup>	-	-	-	4,0	-	-	-	-	-	-
Doska Nida Hydro 12,5 mm	m <sup>2</sup>	-	-	-	-	4,0	-	-	-	-	-
Doska Nida Ogieň Plus 15,0 mm	m <sup>2</sup>	-	-	-	-	-	2,0	4,0	-	-	-
Doska Nida Twarda 15,0 mm	m <sup>2</sup>	-	-	-	-	-	-	-	4,0	-	-
Doska Nida Hydro 15,0 mm	m <sup>2</sup>	-	-	-	-	-	-	-	-	4,0	-
Zárubňový profil Nida UAR75	bm	3,6	3,6	3,6	3,6	3,6	3,6	3,6	3,6	3,6	3,6
Profil Nida U75	bm	0,7	0,7	0,7	0,7	0,7	0,7	0,7	0,7	0,7	0,7
Uholník k profilom UA75	ks.	1,0	1,0	1,0	1,0	1,0	1,0	1,0	1,0	1,0	1,0
Skrutka Nida M8 typ FLAT HEAD® so zúbkovanou maticou	ks.	8,0	8,0	8,0	8,0	8,0	8,0	8,0	8,0	8,0	8,0
Hmoždinka Nida	ks.	0,9	0,9	0,9	0,9	0,9	0,9	0,9	0,9	0,9	0,9
Skrutky do plechu 2 mm Nida 3,5x25 mm	ks.	4,0	4,0	-	-	-	4,0	4,0	-	-	-
Skrutky do plechu 2 mm Nida 3,5x35 mm	ks.	4,0	4,0	-	-	-	-	-	-	-	-
Skrutky do plechu 2 mm Nida 3,5x45 mm	ks.	-	-	-	-	-	4,0	4,0	-	-	-
Skrutky do plechu 2 mm Nida 3,5x55 mm	ks.	4,0	4,0	-	-	-	4,0	4,0	-	-	-
Skrutky do plechu 2 mm Nida 4,2x70 mm	ks.	12,0	12,0	-	-	-	-	-	12,0	12,0	-
Skrutky do plechu 2 mm Nida Twarda 3,5x50 mm	ks.	-	-	8,0	8,0	-	-	-	-	8,0	-
Skrutky do plechu 2 mm Nida Twarda 4,2x65 mm	ks.	-	-	4,0	4,0	-	-	-	-	4,0	-
Skrutky do plechu 2 mm Nida Twarda 4,2x75 mm	ks.	-	-	12,0	12,0	-	-	-	-	12,0	-
Skrutky do plechu 2 mm Nida Hydro C5 3,5x25 mm	ks.	-	-	-	-	4,0	-	-	-	-	4,0
Skrutky do plechu 2 mm Nida Hydro C5 3,5x41 mm	ks.	-	-	-	-	4,0	-	-	-	-	4,0
Skrutky do plechu 2 mm Nida Hydro C5 3,5x55 mm	ks.	-	-	-	-	4,0	-	-	-	-	4,0
Skrutky do plechu 2 mm Nida Hydro C5 4,2x70 mm	ks.	-	-	-	-	-	12,0	-	-	-	12,0
Výstužná páska Nida	bm	1,4	1,4	1,4	1,4	1,4	1,4	1,4	1,4	1,4	1,4
Zvukovo izolačná páska Nida	bm	0,6	0,6	0,6	0,6	0,6	0,6	0,6	0,6	0,6	0,6
Sadrový tmel Nida Start	kg	1,2	1,2	1,2	-	-	1,2	1,2	-	-	-
Sadrový tmel Nida Finish	kg	0,1	0,1	0,1	-	-	0,1	0,1	-	-	-
Hotová špachtľovacia hmota Nida Hydromix <sup>3)</sup>	kg	-	-	-	1,3	1,3	-	-	-	1,3	1,3
Minerálna vlna <sup>4)</sup>	m <sup>2</sup>	1,0	1,0	1,0	1,0	1,0	1,0	1,0	1,0	1,0	1,0

<sup>3)</sup> V prípade sadro-trieskových dosiek s vláknami Nida Twarda možno ako alternatívu použiť sadrový tmel Nida Max.

<sup>4)</sup> Použitie podľa požiadaviek.

Normy spotreby nezahrňujú straty materiálu.



Infolinka Nida  
+421 918936300



www.siniat.sk



Kalkulátor systémov Nida  
www.siniat.sk/kalkulacka



Vyhľadávač systémov Nida  
www.siniat.sk/produkty-a-systemy/systemy



PRVÉ SYSTÉMY  
SUŠEJ VÝSTAVBY  
NA TRHU  
SOZNAČENÍM ČE

Navštívte náš kanál  
Siniat Nida



nida Šachta



Trieda požiarna odolnosti:



Maximálna zvuková izolácia:



Maximálna výška výstavby:  
8310 mm



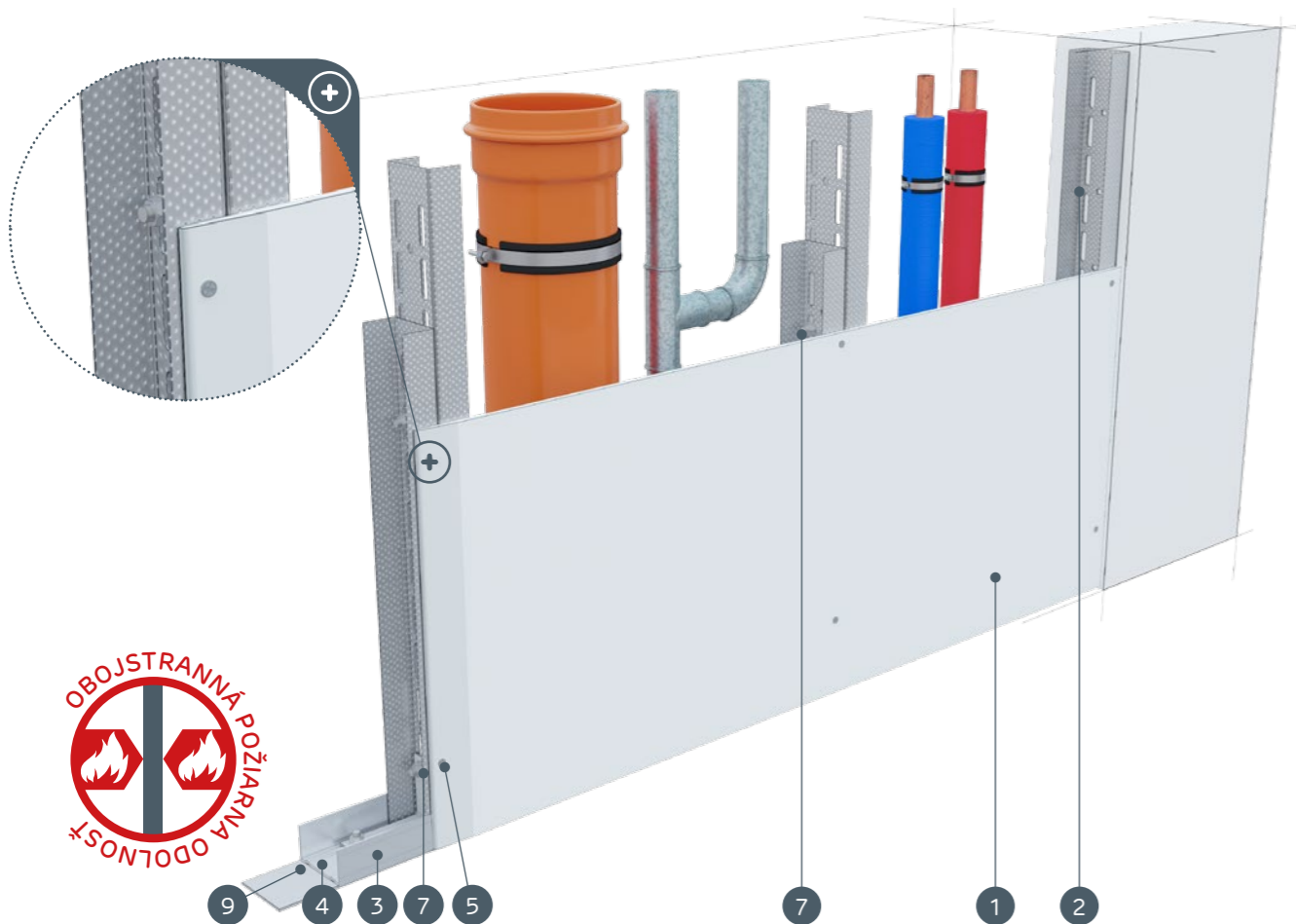
Hmotnosť 1 m<sup>2</sup> výstavby:  
18,0-25,0 kg



Číslo súvisiaceho dokladu:  
Požiarna klasifikácia ITB

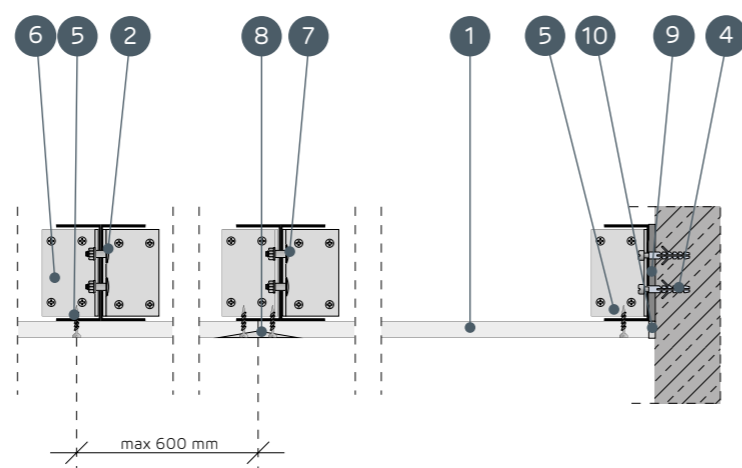
Požiarna klasifikácia:  
ITB 01060.2/18/R130NZP/B

SYSTÉMY:  
112,5AA/UAR100; 115AA/UAR100



#### MATERIÁLY:

- Sadrokartónová doska Nida
- Profil Nida UAR 100
- Profil Nida U 100
- Hmoždinka Nida
- Skrutky do plechu Nida 3,5 x 25 mm
- Uholník k profilom UA 100
- Skrutka Nida M8 typ FLAT HEAD® so zúbkovanou maticou
- Škára medzi sadrokartónovými doskami vyhotovená zo sadrovej hmoty Nida a výstužnej pásky Nida
- Tesniaca páska na akustickú izoláciu Nida
- Finálna úprava pomocou sadrovej hmoty Nida



## SYSTÉMY OBKLADOV INŠTALAČNÝCH ŠÁCHT NA DVOJITEJ NOSNEJ KONŠTRUKCII NIDA UAR 100

#### TECHNICKÉ PARAMETRE

Názov systému Nida Šachty <sup>2)</sup>	Opláštenie sadrokartónom			Nosná konštrukcia		Izolačný materiál			Maximálna výška <sup>1)</sup>	Zvuková izolácia			Hmotnosť výstavby 1 m <sup>2</sup>	Trieda požiarna odolnosti	Špeciálny systém
				Typ profilu Nida	Osová vzdialenosť profilov Nida [mm]	Pre zvukovú izoláciu				Rw [dB]	Ra1 [dB]	Ra2 [dB]			
	Nida	Hrúbka [mm]	Označenie podľa normy			Minerálna vlna	Hrúbka [mm]	Hrúbka [kg/m <sup>2</sup> ]							
112,5AA/UAR100/Expert	Expert	12,5	A	2xUAR100	600	volba	-	-	8310	-	-	-	18,0	-	-
112,5AA/UAR100/Woda <sup>3)</sup>	Woda	12,5	H2	2xUAR100	600	volba	-	-	8310	-	-	-	18,0	-	-
112,5AA/UAR100/Ogieň+	Ogieň Plus	12,5	DF	2xUAR100	600	volba	-	-	6500	-	-	-	20,0	-	-
112,5AA/UAR100/WodaOgieň+	Woda Ogieň Plus	12,5	DFH2	2xUAR100	600	volba	-	-	6500	-	-	-	20,0	-	-
112,5AA/UAR100/Cicha	Cicha	12,5	DFH1IR	2xUAR100	600	volba	-	-	6500	-	-	-	23,0	-	●
112,5AA/UAR100/Twarda	Twarda	12,5	DEFH1IR	2xUAR100	600	volba	-	-	6500	-	-	-	23,0	-	●
112,5AA/UAR100/Hydro	Hydro	12,5	GMFH1I	2xUAR100	600	volba	-	-	6500	-	-	-	21,0	-	●
115AA/UAR100/Ogieň+	Ogieň Plus	15,0	DF	2xUAR100	600	volba	-	-	6500	-	-	-	23,0	-	-
115AA/UAR100/Twarda	Twarda	15,0	DEFH1IR	2xUAR100	600	volba	-	-	6500	-	-	-	25,0	-	●
115AA/UAR100/Hydro	Hydro	15,0	GMFH1I	2xUAR100	600	volba	-	-	6500	-	-	-	23,0	-	●

<sup>1)</sup> Maximálna výška v súlade s technickým posudkom ITB 1060/12/R33NK.

<sup>2)</sup> Požiarna klasifikácia ITB 01060.2/18/R130NZP/B.

<sup>3)</sup> V interiéroch s relatívnou vlhkosťou vzduchu do 85% (do 10 hodín) použít dosku Nida Woda, ale v zónach vystavených intenzívnemu pôsobeniu vody odporúčame použiť sadrové dosky s vlákнами Nida Hydro (horizontálne a vertikálne roviny pri vani, sprche a pod.).

#### SPOTREBA MATERIÁLOV NA 1 M<sup>2</sup> OBKLADOV INŠTALAČNÝCH ŠÁCHT V SYSTÉME NIDA ŠACHTY

Názov materiálu	J.m.	Typ systému Nida Šachty													
		112,5AA/UAR100/Expert	112,5AA/UAR100/Woda	112,5AA/UAR100/Ogieň+	112,5AA/UAR100/WodaOgieň+	112,5AA/UAR100/Cicha	112,5AA/UAR100/Twarda	112,5AA/UAR100/Hydro	115AA/UAR100/Ogieň+	115AA/UAR100/Twarda	115AA/UAR100/Hydro				
Doska Nida Expert 12,5 mm	m <sup>2</sup>	1,0	-	-	-	-	-	-	-	-	-	-	-	-	-
Doska Nida Woda 12,5 mm	m <sup>2</sup>	-	1,0	-	-	-	-	-	-	-	-	-	-	-	-
Doska Nida Ogieň Plus 12,5 mm	m <sup>2</sup>	-	-	1,0	-	-	-	-	-	-	-	-	-	-	-
Doska Nida Woda Ogieň Plus 12,5 mm	m <sup>2</sup>	-	-	-	1,0	-	-	-	-	-	-	-	-	-	-
Doska Nida Cicha 12,5 mm	m <sup>2</sup>	-	-	-	-	1,0	-	-	-	-	-	-	-	-	-
Doska Nida Twarda 12,5 mm	m <sup>2</sup>	-	-	-	-	-	1,0	-	-	-	-	-	-	-	-
Doska Nida Hydro 12,5 mm	m <sup>2</sup>	-	-	-	-	-	-	1,0	-	-	-	-	-	-	-
Doska Nida Ogieň Plus 15,0 mm	m <sup>2</sup>	-	-	-	-	-	-	-	1,0	-	-	-	-	-	-
Doska Nida Twarda 15,0 mm	m <sup>2</sup>	-	-	-	-	-	-	-	-	1,0	-	-	-	-	-
Doska Nida Hydro 15,0 mm	m <sup>2</sup>	-	-	-	-	-	-	-	-	-	1,0	-	-	-	-
Zárubňový profil Nida UAR100	bm	3,6	3,6	3,6	3,6	3,6	3,6	3,6	3,6	3,6	3,6	3,6	3,6	3,6	3,6
Profil Nida U100	bm	0,7	0,7	0,7	0,7	0,7	0,7	0,7	0,7	0,7	0,7	0,7	0,7	0,7	0,7
Uholník k profilom UA100	ks.	1,0	1,0	1,0	1,0	1,0	1,0	1,0	1,0	1,0	1,0	1,0	1,0	1,0	1,0
Skrutka Nida M8 typ FLAT HEAD® so zúbkovanou maticou	ks.	8,0	8,0	8,0	8,0	8,0	8,0	8,0	8,0	8,0	8,0	8,0	8,0	8,0	8,0
Hmoždinka Nida	ks.	0,9	0,9	0,9	0,9	0,9	0,9	0,9	0,9	0,9	0,9	0,9	0,9	0,9	0,9
Skrutky do plechu 2 mm Nida 3,5x25 mm	ks.	12,0	12,0	12,0	12,0	-	-	-	12,0	-	-	-	-	-	-
Skrutky do plechu 2 mm Nida Twarda 3,5x50 mm	ks.	-	-	-	-	12,0	12,0	-	-	-	-	-	12,0	-	-
Skrutky do plechu 2 mm Nida Hydro C5 3,5x25 mm	ks.	-	-	-	-	-	-	12,0	-	-	-	-	-	-	12,0
Výstužná páska Nida	bm	1,4	1,4	1,4	1,4	1,4	1,4	1,4	1,4	1,4	1,4	1,4	1,4	1,4	1,4
Zvukovo izolačná páska Nida	bm	0,6	0,6	0,6	0,6	0,6	0,6	0,6	0,6	0,6	0,6	0,6	0,6	0,6	0,6
Sadrový tmel Nida Start	kg	0,3	0,3	0,3	0,3	0,3	-	-	0,3	-	-	-	-	-	-
Sadrový tmel Nida Finish	kg	0,1	0,1	0,1	0,1	0,1	-	-	0,1	-	-	-	0,1	-	-
Hotová špachtľovacia hmota Nida Hydromix <sup>4)</sup>	kg	-	-	-	-	-	-	-	0,4	0,4	-	-	0,4	-	0,4
Minerálna vlna <sup>5)</sup>	m <sup>2</sup>	1,0	1,0	1,0	1,0	1,0	1,0	1,0	1,0	1,0	1,0	1,0	1,0	1,0	1,0

<sup>4)</sup> V prípade sadro-trieskových dosiek s vlákнами Nida Twarda možno ako alternatívu použiť sadrový tmel Nida Max.

<sup>5)</sup> Použitie podľa požiadaviek.

Normy spotreby nezahŕňujú straty materiálu.



Infolinka Nida  
+421 918936300



www.siniat.sk



Kalkulátor systémov Nida  
www.siniat.sk/kalkulacka



Vyhľadávač systémov Nida  
www.siniat.sk/produkty-a-systemy/systemy



PRVÉ SYSTÉMY  
SUŠEJ VÝSTAVBY  
NA TRHU  
SOZNAČENÍM CE

Navštívte náš kanál  
Siniat Nida





nida Šachta



Trieda  
požiarnej  
odolnosti:  
(R)EI30  
(R)EI60



Maximálna  
zvuková  
izolácia:



Maximálna  
výška  
výstavby:  
8420 mm



Hmotnosť 1  
m<sup>2</sup>  
výstavby:  
26,0-41,0 kg

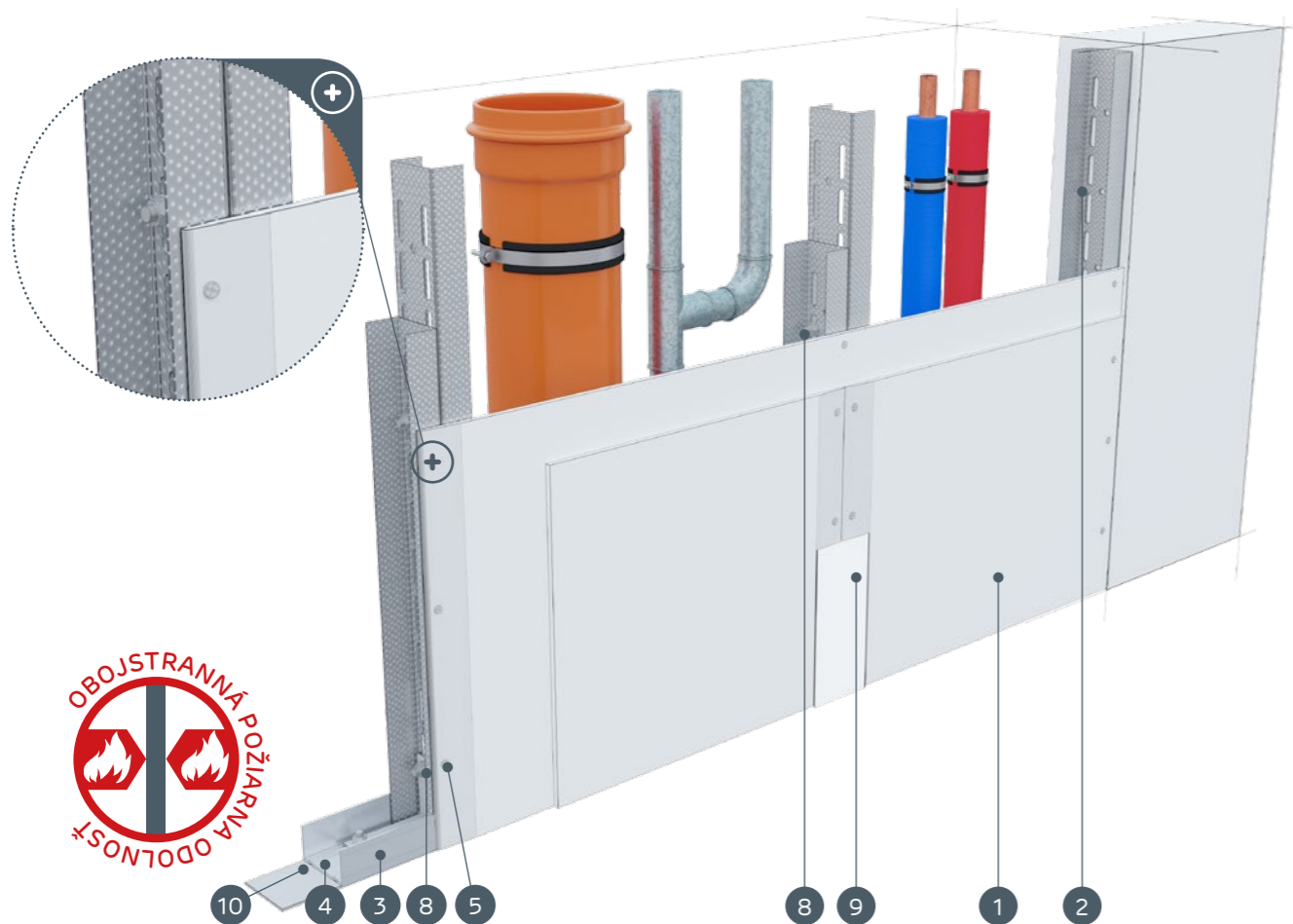


Číslo  
súvisiaceho  
dokladu:  
Požiarne  
klasifikácia ITB

Požiarna klasifikácia:  
ITB 01060.2/18/R130NZP/B

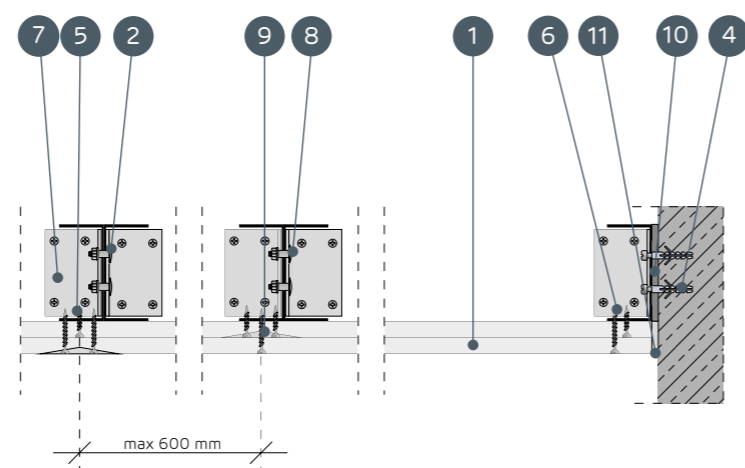
SYSTÉMY:

125AA/UAR100; 130AA/UAR100



MATERIÁLY:

- Sadrokartónová doska Nida
- Profil Nida UAR 100
- Profil Nida U 100
- Hmoždinka Nida
- Skrutky do plechu Nida 3,5 x 25 mm
- Skrutky do plechu Nida 3,5 x 35 mm
- Uholník k profilom UA 100
- Skrutka Nida M8 typ FLAT HEAD® so zúbkovanou maticou
- Škára medzi sadrokartónovými doskami vyhotovená zo sadrovej hmoty Nida a výstužnej pásky Nida
- Tesniaca páska na akustickú izoláciu Nida
- Finálna úprava pomocou sadrovej hmoty Nida



## SYSTÉMY OBKLADOV INŠTALAČNÝCH ŠÁCHT NA DVOJITEJ NOSNEJ KONŠTRUKCII NIDA UAR 100

### TECHNICKÉ PARAMETRE

Názov systému Nida Šachty <sup>2)</sup>	Opláštenie sadrokartónom			Nosná konštrukcia Typ profilu Nida	Izolačný materiál			Maxi- málna výška <sup>1)</sup> [mm]	Zvuková izolácia			Hmot- nosť výstav- by 1 m <sup>2</sup> [kg]	Trieda po- žiarnej odolno- sti [min]	Špeci- álny systém	
	Nida	Hrúbka [mm]	Označenie podľa normy		Pre zvukovú izoláciu				Rw [dB]	Ra1 [dB]	Ra2 [dB]				
					Osová vzdia- lenosť profilov Nida [mm]	Minerál- na vlna	Hrúbka [mm]								Hrúbka [kg/m <sup>2</sup> ]
125AA/UAR100/Expert	Expert	2x12,5	A	2xUAR100	600	volba	-	-	8420	-	-	-	26,0	-	-
125AA/UAR100/Woda <sup>3)</sup>	Woda	2x12,5	H2	2xUAR100	600	volba	-	-	8420	-	-	-	26,0	-	-
125AA/UAR100/Ogieň+	Ogieň Plus	2x12,5	DF	2xUAR100	600	volba	-	-	6500	-	-	-	30,0	(R)EI30	-
125AA/UAR100/WodaOgieň+	Woda Ogieň Plus	2x12,5	DFH2	2xUAR100	600	volba	-	-	6500	-	-	-	30,0	(R)EI30	-
125AA/UAR100/Cicha	Cicha	2x12,5	DFH1IR	2xUAR100	600	volba	-	-	6500	-	-	-	36,0	(R)EI30	●
125AA/UAR100/Twarda	Twarda	2x12,5	DEFH1IR	2xUAR100	600	volba	-	-	6500	-	-	-	36,0	(R)EI30	●
125AA/UAR100/Hydro	Hydro	2x12,5	GMFH1I	2xUAR100	600	volba	-	-	6500	-	-	-	32,0	(R)EI30	●
130AA/UAR100/Ogieň+	Ogieň Plus	2x15,0	DF	2xUAR100	600	volba	-	-	6500	-	-	-	37,0	(R)EI60	-
130AA/UAR100/Twarda	Twarda	2x15,0	DEFH1IR	2xUAR100	600	volba	-	-	6500	-	-	-	41,0	(R)EI60	●
130AA/UAR100/Hydro	Hydro	2x15,0	GMFH1I	2xUAR100	600	volba	-	-	6500	-	-	-	37,0	(R)EI60	●

<sup>1)</sup> Maximálna výška v súlade s technickým posudkom ITB 1060/12/R33NK.

<sup>2)</sup> Požiarne klasifikácia ITB 01060.2/18/R130NZP/B.

<sup>3)</sup> V interiéroch s relatívnou vlhkosťou vzduchu do 85% (do 10 hodín) použiť dosku Nida Woda, ale v zónach vystavených intenzívnemu pôsobeniu vody odporúčame použiť sadrové dosky s vláknami Nida Hydro (horizontálne a vertikálne roviny pri vani, sprche a pod.).

### SPOTREBA MATERIÁLOV NA 1 M<sup>2</sup> OBKLADOV INŠTALAČNÝCH ŠÁCHT V SYSTÉME NIDA ŠACHTY

Názov materiálu	J.m.	Typ systému Nida Šachty													
		125AA/ UAR100/ Expert	125AA/ UAR100/ Woda	125AA/ UAR100/ Ogieň+	125AA/ UAR100/ WodaOgieň+	125AA/ UAR100/ Cicha	125AA/ UAR100/ Twarda	125AA/ UAR100/ Hydro	130AA/ UAR100/ Ogieň+	130AA/ UAR100/ Twarda	130AA/ UAR100/ Hydro	Spotreba materiálu na 1 m <sup>2</sup>			
Doska Nida Expert 12,5 mm	m <sup>2</sup>	2,0	-	-	-	-	-	-	-	-	-	-	-	-	-
Doska Nida Woda 12,5 mm	m <sup>2</sup>	-	2,0	-	-	-	-	-	-	-	-	-	-	-	-
Doska Nida Ogieň Plus 12,5 mm	m <sup>2</sup>	-	-	2,0	-	-	-	-	-	-	-	-	-	-	-
Doska Nida Woda Ogieň Plus 12,5 mm	m <sup>2</sup>	-	-	-	2,0	-	-	-	-	-	-	-	-	-	-
Doska Nida Cicha 12,5 mm	m <sup>2</sup>	-	-	-	-	2,0	-	-	-	-	-	-	-	-	-
Doska Nida Twarda 12,5 mm	m <sup>2</sup>	-	-	-	-	-	2,0	-	-	-	-	-	-	-	-
Doska Nida Hydro 12,5 mm	m <sup>2</sup>	-	-	-	-	-	-	2,0	-	-	-	-	-	-	-
Doska Nida Ogieň Plus 15,0 mm	m <sup>2</sup>	-	-	-	-	-	-	-	2,0	-	-	-	-	-	-
Doska Nida Twarda 15,0 mm	m <sup>2</sup>	-	-	-	-	-	-	-	-	2,0	-	-	-	-	-
Doska Nida Hydro 15,0 mm	m <sup>2</sup>	-	-	-	-	-	-	-	-	-	-	-	-	2,0	-
Zárubňový profil Nida UAR100	bm	3,6	3,6	3,6	3,6	3,6	3,6	3,6	3,6	3,6	3,6	3,6	3,6	3,6	3,6
Profil Nida U100	bm	0,7	0,7	0,7	0,7	0,7	0,7	0,7	0,7	0,7	0,7	0,7	0,7	0,7	0,7
Uholník k profilom UA100	ks.	1,0	1,0	1,0	1,0	1,0	1,0	1,0	1,0	1,0	1,0	1,0	1,0	1,0	1,0
Skrutka Nida M8 typ FLAT HEAD® so zúbkovanou maticou	ks.	8,0	8,0	8,0	8,0	8,0	8,0	8,0	8,0	8,0	8,0	8,0	8,0	8,0	8,0
Hmoždinka Nida	ks.	0,9	0,9	0,9	0,9	0,9	0,9	0,9	0,9	0,9	0,9	0,9	0,9	0,9	0,9
Skrutky do plechu 2 mm Nida 3,5x25 mm	ks.	4,0	4,0	4,0	4,0	-	-	-	-	-	-	-	4,0	-	-
Skrutky do plechu 2 mm Nida 3,5x35 mm	ks.	12,0	12,0	12,0	12,0	-	-	-	-	-	-	-	12,0	-	-
Skrutky do plechu 2 mm Nida Twarda 3,5x50 mm	ks.	-	-	-	-	-	-	16,0	16,0	-	-	-	-	16,0	-
Skrutky do plechu 2 mm Nida Hydro C5 3,5x25 mm	ks.	-	-	-	-	-	-	-	-	4,0	-	-	-	-	4,0
Skrutky do plechu 2 mm Nida Hydro C5 3,5x41 mm	ks.	-	-	-	-	-	-	-	-	-	12,0	-	-	-	12,0
Výstužná páska Nida	bm	1,4	1,4	1,4	1,4	1,4	1,4	1,4	1,4	1,4	1,4	1,4	1,4	1,4	1,4
Zvukovo izolačná páska Nida	bm	0,6	0,6	0,6	0,6	0,6	0,6	0,6	0,6	0,6	0,6	0,6	0,6	0,6	0,6
Sadrový tmel Nida Start	kg	0,6	0,6	0,6	0,6	0,6	-	-	0,6	-	-	-	0,6	-	-
Sadrový tmel Nida Finish	kg	0,1	0,1	0,1	0,1	0,1	-	-	0,1	-	-	-	0,1	-	-
Hotová špachtľovacia hmota Nida Hydromix <sup>4)</sup>	kg	-	-	-	-	-	-	0,7	0,7	-	-	-	0,7	-	0,7
Minerálna vlna <sup>5)</sup>	m <sup>2</sup>	1,0	1,0	1,0	1,0	1,0	1,0	1,0	1,0	1,0	1,0	1,0	1,0	1,0	1,0

<sup>4)</sup> V prípade sadro-trieskových dosiek s vláknami Nida Twarda možno ako alternatívu použiť sadrový tmel Nida Max.

<sup>5)</sup> Použitie podľa požiadaviek.

Normy spotreby nezahrňujú straty materiálu.



Infolinka Nida  
+421 918936300



www.siniat.sk



Kalkulátor systémov Nida  
www.siniat.sk/kalkulacka



Vyhľadávač systémov Nida  
www.siniat.sk/produkty-a-systemy/systemy



PRVÉ SYSTÉMY  
SUŠEJ VÝSTAVBY  
NA TRHU  
S OZNAČENÍM CE

Navštívte náš kanál  
Siniat Nida



nida Šachta



Trieda  
požiarnej  
odolnosti:  
(R)EI60



Maximálna  
zvuková  
izolácia:



Maximálna  
výška  
výstavby:  
6500 mm



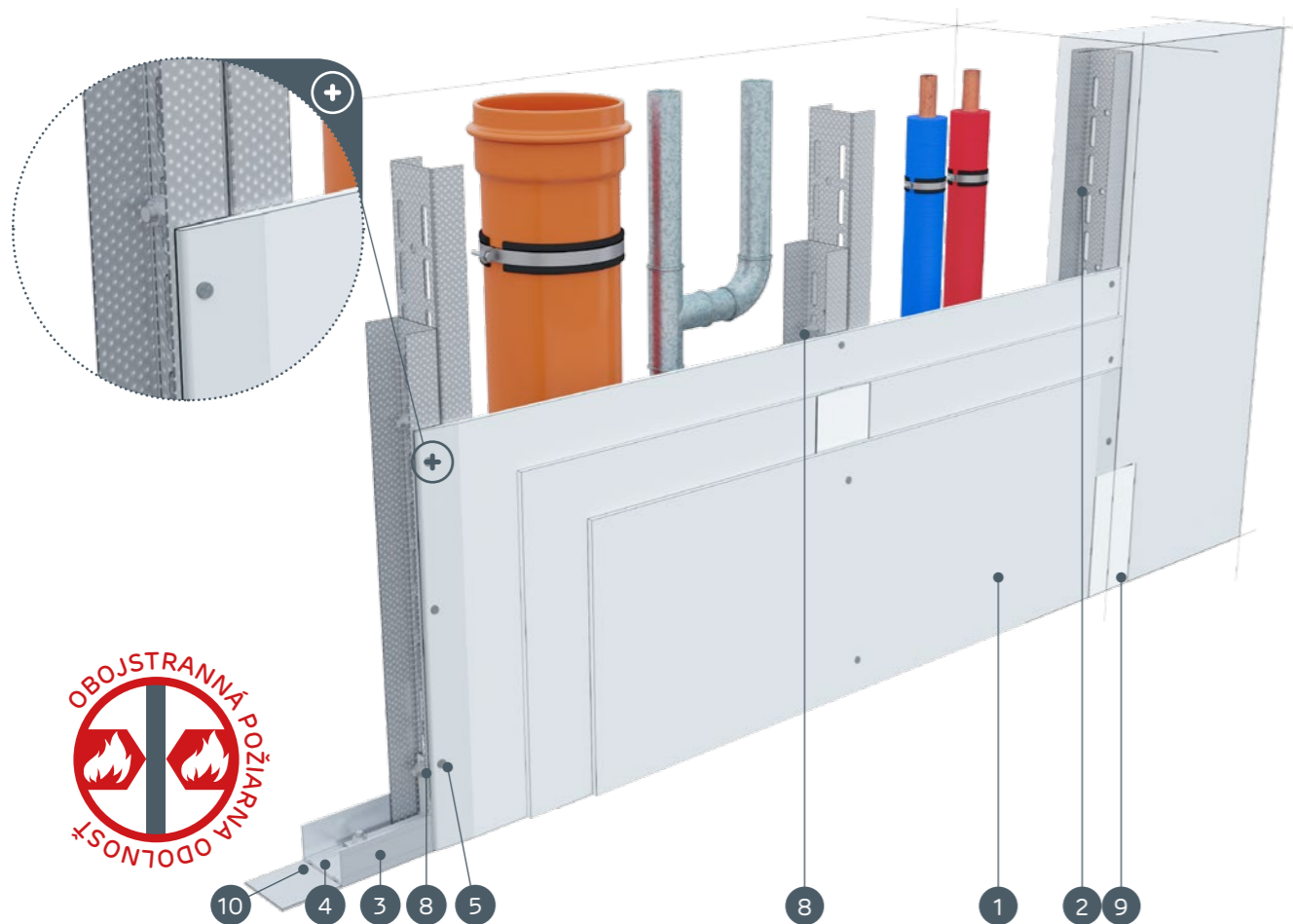
Hmotnosť 1  
m<sup>2</sup>  
výstavby:  
40,0-49,0 kg



Číslo  
súvisiaceho  
dokladu:  
Požiarne  
klasifikácia ITB

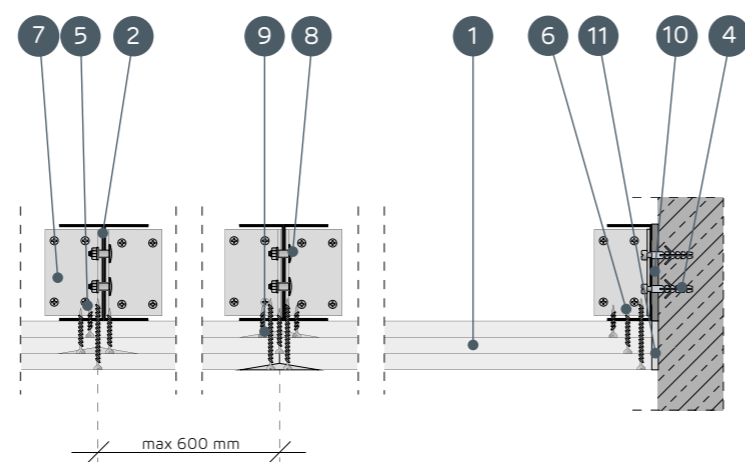
Požiarne klasifikácia:  
ITB 01060.2/18/R130NZP/B

SYSTÉMY:  
137,5AA/UAR100



MATERIÁLY:

- Sadrokartónová doska Nida
- Profil Nida UAR 100
- Profil Nida U 100
- Hmoždinka Nida
- Skrutky do plechu Nida 3,5 x 25 mm
- Skrutky do plechu Nida 3,5 x 35 mm
- Uholník k profilom UA100
- Skrutka Nida M8 typ FLAT HEAD® so zúbkovanou maticou
- Škára medzi sadrokartónovými doskami vyhotovená zo sadrovej hmoty Nida a výstužnej pásky Nida
- Tesniaca páska na akustickú izoláciu Nida
- Finálna úprava pomocou sadrovej hmoty Nida



SYSTÉMY OBKLADOV INŠTALAČNÝCH ŠÁCHT NA DVOJITEJ NOSNEJ  
KONŠTRUKCII NIDA UAR 100

TECHNICKÉ PARAMETRE

Názov systému Nida Šachty <sup>2)</sup>	Opláštenie sadrokartónom			Nosná konštrukcia		Izolačný materiál			Maxi- málna výška <sup>1)</sup>	Zvuková izolácia			Hmot- nosť výsta- vy 1 m <sup>2</sup>	Trieda po- žiarnej odolno- sti	Špe- ciálny systém
				Typ profilu Nida	Osová vzdia- lenosť profilov Nida [mm]	Pre zvukovú izoláciu				Rw [dB]	Ra1 [dB]	Ra2 [dB]			
	Nida	Hrúbka [mm]	Označenie podľa normy			Minerál- na vlna	Hrúbka [mm]	Hrúbka [kg/m <sup>2</sup> ]							
137,5AA/UAR100/Ogieň+	Ogieň Plus	3x12,5	DF	2xUAR100	600	volba	-	-	6500	-	-	-	40,0	(R)EI60	-
137,5AA/UAR100/ WodaOgieň+	Woda Ogieň Plus	3x12,5	DFH2	2xUAR100	600	volba	-	-	6500	-	-	-	40,0	(R)EI60	-
137,5AA/UAR100/Cicha	Cicha	3x12,5	DFH1IR	2xUAR100	600	volba	-	-	6500	-	-	-	49,0	(R)EI60	●
137,5AA/UAR100/Twarda	Twarda	3x12,5	DEFH1IR	2xUAR100	600	volba	-	-	6500	-	-	-	49,0	(R)EI60	●
137,5AA/UAR100/Hydro	Hydro	3x12,5	GMFHII	2xUAR100	600	volba	-	-	6500	-	-	-	43,0	(R)EI60	●

<sup>1)</sup> Maximálna výška v súlade s technickým posudkom ITB 1060/12/R33NK.

<sup>2)</sup> Požiarne klasifikácia ITB 01060.2/18/R130NZP/B.

SPOTREBA MATERIÁLOV NA 1 M<sup>2</sup> OBKLADOV INŠTALAČNÝCH ŠÁCHT V SYSTÉME NIDA ŠACHTY

Názov materiálu	J.m.	Typ systému Nida Šachty				
		137,5AA/UAR100/ Ogieň+	137,5AA/UAR100/ WodaOgieň+	137,5AA/UAR100/ Cicha	137,5AA/UAR100/ Twarda	137,5AA/UAR100/ Hydro
		Spotreba materiálu na 1 m <sup>2</sup>				
Doska Nida Ogieň Plus 12,5 mm	m <sup>2</sup>	3,0	-	-	-	-
Doska Nida Woda Ogieň Plus 12,5 mm	m <sup>2</sup>	-	3,0	-	-	-
Doska Nida Cicha 12,5 mm	m <sup>2</sup>	-	-	3,0	-	-
Doska Nida Twarda 12,5 mm	m <sup>2</sup>	-	-	-	3,0	-
Doska Nida Hydro 12,5 mm	m <sup>2</sup>	-	-	-	-	3,0
Zárubňový profil Nida UAR100	bm	3,6	3,6	3,6	3,6	3,6
Profil Nida U100	bm	0,7	0,7	0,7	0,7	0,7
Uholník k profilom UA100	ks.	1,0	1,0	1,0	1,0	1,0
Skrutka Nida M8 typ FLAT HEAD® so zúbkovanou maticou	ks.	8,0	8,0	8,0	8,0	8,0
Hmoždinka Nida	ks.	0,9	0,9	0,9	0,9	0,9
Skrutky do plechu 2 mm Nida 3,5x25 mm	ks.	4,0	4,0	-	-	-
Skrutky do plechu 2 mm Nida 3,5x35 mm	ks.	4,0	4,0	-	-	-
Skrutky do plechu 2 mm Nida 3,5x55 mm	ks.	12,0	12,0	-	-	-
Skrutky do plechu 2 mm Nida Twarda 3,5x50 mm	ks.	-	-	8,0	8,0	-
Skrutky do plechu 2 mm Nida Twarda 4,2x65 mm	ks.	-	-	12,0	12,0	-
Skrutky do plechu 2 mm Nida Hydro C5 3,5x25 mm	ks.	-	-	-	-	4,0
Skrutky do plechu 2 mm Nida Hydro C5 3,5x41 mm	ks.	-	-	-	-	4,0
Skrutky do plechu 2 mm Nida Hydro C5 3,5x55 mm	ks.	-	-	-	-	12,0
Výstužná páska Nida	bm	1,4	1,4	1,4	1,4	1,4
Zvukovo izolačná páska Nida	bm	0,6	0,6	0,6	0,6	0,6
Sadrový tmel Nida Start	kg	0,9	0,9	0,9	-	-
Sadrový tmel Nida Finish	kg	0,1	0,1	0,1	-	-
Hotová špachtľovacia hmota Nida Hydromix <sup>3)</sup>	kg	-	-	-	1,0	1,0
Minerálna vlna <sup>4)</sup>	m <sup>2</sup>	1,0	1,0	1,0	1,0	1,0

<sup>3)</sup> V prípade sadro-trieskových dosiek s vlákнами Nida Twarda možno ako alternatívu použiť sadrový tmel Nida Max.

<sup>4)</sup> Použitie podľa požiadaviek.

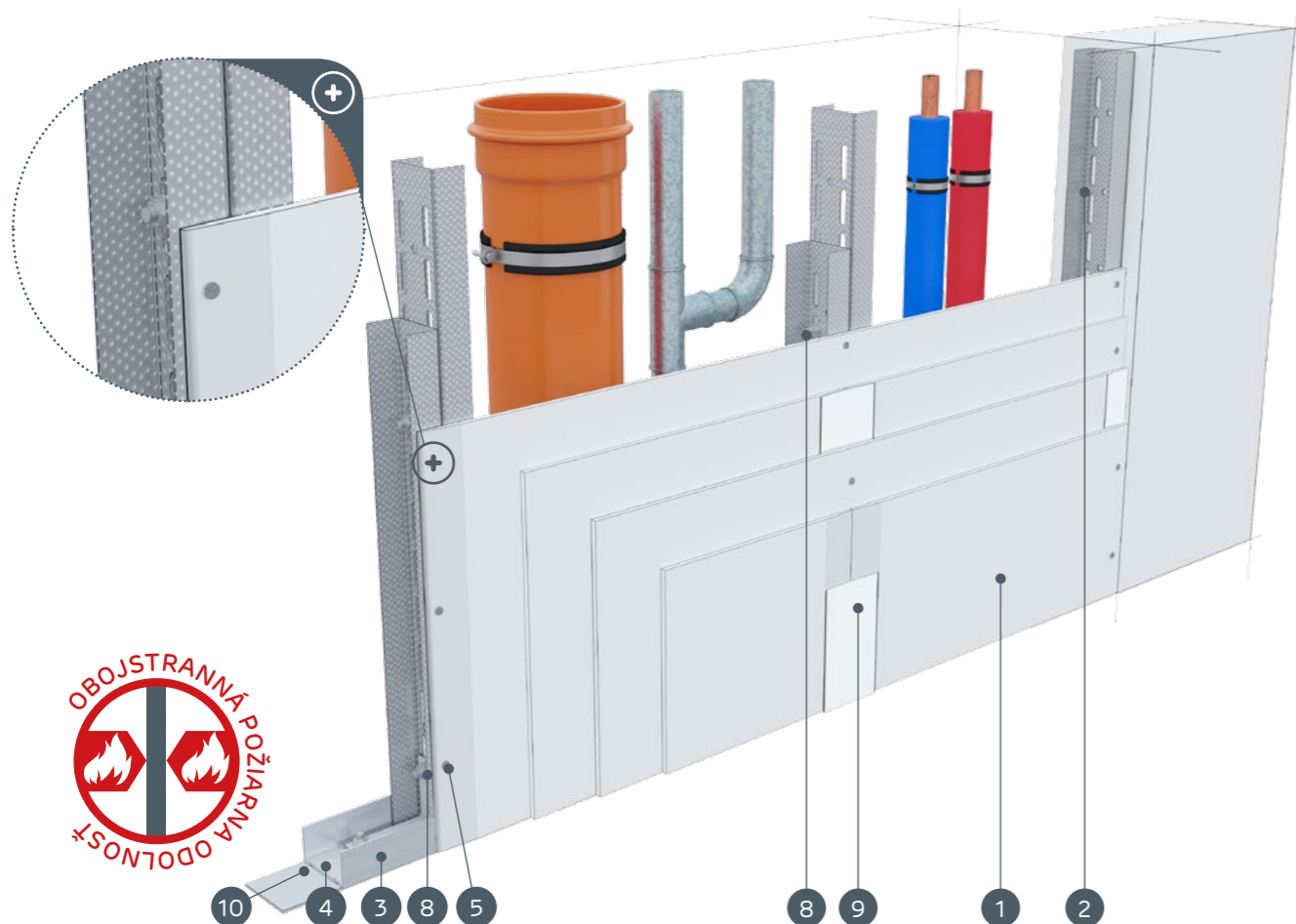
Normy spotreby nezahŕňujú straty materiálu.

nida Šachta

Trieda  
požiarna  
odolnosti:  
(R)EI90  
(R)EI120Maximálna  
zvuková  
izolácia:Maximálna  
výška  
výstavby:  
6500 mmHmotnosť 1  
m<sup>2</sup>  
výstavby:  
50,0-72,0 kgČíslo  
súvisiaceho  
dokladu:  
Požiarna  
klasifikácia ITBPožiarna klasifikácia:  
ITB 01060.2/18/R130NZP/B

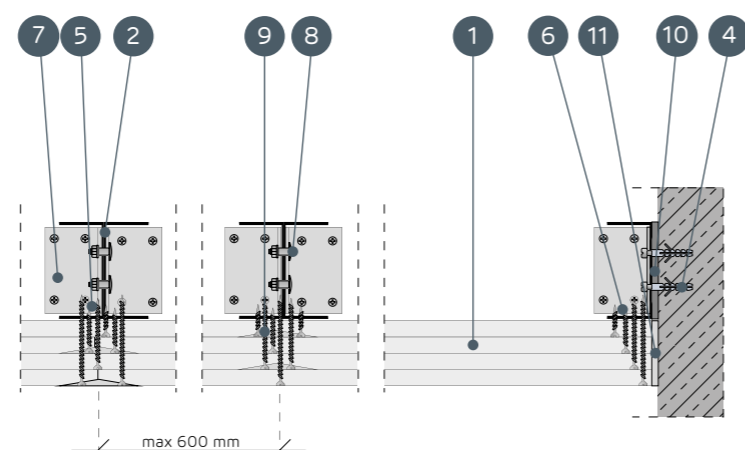
SYSTÉMY:

150AA/UAR100; 155AA/UAR100; 160AA/UAR100



MATERIÁLY:

- Sadrokartónová doska Nida
- Profil Nida UAR 100
- Profil Nida U 100
- Hmoždinka Nida
- Skrutky do plechu Nida 3,5 x 25 mm
- Skrutky do plechu Nida 3,5 x 35 mm
- Uholník k profilom UA 100
- Skrutka Nida M8 typ FLAT HEAD® so zúbkovanou maticou
- Škára medzi sadrokartónovými doskami vyhotovená zo sadrovej hmoty Nida a výstužnej pásky Nida
- Tesniaca páska na akustickú izoláciu Nida
- Finálna úprava pomocou sadrovej hmoty Nida



## SYSTÉMY OBKLADOV INŠTALAČNÝCH ŠÁCHT NA DVOJITEJ NOSNEJ KONŠTRUKCII NIDA UAR 100

## TECHNICKÉ PARAMETRE

Názov systému Nida Šachty <sup>2)</sup>	Opláštenie sadrokartónom			Nosná konštrukcia Typ profilu Nida	Izolačný materiál Pre zvukovú izoláciu			Maxi- málna výška <sup>1)</sup> [mm]	Zvuková izolácia			Hmot- nosť výsta- vy 1 m <sup>2</sup> [kg]	Trieda po- žiarna odolno- sti [min]	Špe- ciálny systém	
	Nida	Hrúbka [mm]	Označenie podľa normy		Osová vzdia- lenosť profilov Nida [mm]	Minerál- na vlna	Hrúbka [mm]		Hrúbka [kg/m <sup>2</sup> ]	Rw [dB]	Ra1 [dB]				Ra2 [dB]
150AA/UAR100/Ogieň+	Ogieň Plus	4x12,5	DF	2xUAR100	600	volba	-	6500	-	-	-	50,0	(R)EI90	-	
150AA/UAR100/ WodaOgieň+	Woda Ogieň Plus	4x12,5	DFH2	2xUAR100	600	volba	-	6500	-	-	-	50,0	(R)EI90	-	
150AA/UAR100/Cicha	Cicha	4x12,5	DFH1IR	2xUAR100	600	volba	-	6500	-	-	-	61,0	(R)EI90	●	
150AA/UAR100/Twarda	Twarda	4x12,5	DEFH1IR	2xUAR100	600	volba	-	6500	-	-	-	61,0	(R)EI90	●	
150AA/UAR100/Hydro	Hydro	4x12,5	GMFH1I	2xUAR100	600	volba	-	6500	-	-	-	53,0	(R)EI90	●	
155AA/UAR100/Ogieň+	Ogieň Plus	2x12,5+2x15,0	DF	2xUAR100	600	volba	-	6500	-	-	-	57,0	(R)EI120	-	
160AA/UAR100/Ogieň+	Ogieň Plus	4x15,0	DF	2xUAR100	600	volba	-	6500	-	-	-	64,0	(R)EI120	-	
160AA/UAR100/Twarda	Twarda	4x15,0	DEFH1IR	2xUAR100	600	volba	-	6500	-	-	-	72,0	(R)EI120	●	
160AA/UAR100/Hydro	Hydro	4x15,0	GMFH1I	2xUAR100	600	volba	-	6500	-	-	-	64,0	(R)EI120	●	

<sup>1)</sup> Maximálna výška v súlade s technickým posudkom ITB 1060/12/R33NK.<sup>2)</sup> Požiarna klasifikácia ITB 01060.2/18/R130NZP/B.SPOTREBA MATERIÁLOV NA 1 M<sup>2</sup> OBKLADOV INŠTALAČNÝCH ŠÁCHT V SYSTÉME NIDA ŠACHTY

Názov materiálu	J.m.	Typ systému Nida Šachty								
		150AA/ UAR100/ Ogieň+	150AA/ UAR100/ WodaOgieň+	150AA/ UAR100/ Cicha	150AA/ UAR100/ Twarda	150AA/ UAR100/ Hydro	155AA/ UAR100/ Ogieň+	160AA/ UAR100/ Ogieň+	160AA/ UAR100/ Twarda	160AA/ UAR100/ Hydro
		Spotreba materiálu na 1 m <sup>2</sup>								
Doska Nida Ogieň Plus 12,5 mm	m <sup>2</sup>	4,0	-	-	-	-	2,0	-	-	-
Doska Nida Woda Ogieň Plus 12,5 mm	m <sup>2</sup>	-	4,0	-	-	-	-	-	-	-
Doska Nida Cicha 12,5 mm	m <sup>2</sup>	-	-	4,0	-	-	-	-	-	-
Doska Nida Twarda 12,5 mm	m <sup>2</sup>	-	-	-	4,0	-	-	-	-	-
Doska Nida Hydro 12,5 mm	m <sup>2</sup>	-	-	-	-	4,0	-	-	-	-
Doska Nida Ogieň Plus 15,0 mm	m <sup>2</sup>	-	-	-	-	-	2,0	4,0	-	-
Doska Nida Twarda 15,0 mm	m <sup>2</sup>	-	-	-	-	-	-	-	4,0	-
Doska Nida Hydro 15,0 mm	m <sup>2</sup>	-	-	-	-	-	-	-	-	4,0
Zárubňový profil Nida UAR100	bm	3,6	3,6	3,6	3,6	3,6	3,6	3,6	3,6	3,6
Profil Nida U100	bm	0,7	0,7	0,7	0,7	0,7	0,7	0,7	0,7	0,7
Uholník k profilom UA100	ks.	1,0	1,0	1,0	1,0	1,0	1,0	1,0	1,0	1,0
Skrutka Nida M8 typ FLAT HEAD® so zúbkovanou maticou	ks.	8,0	8,0	8,0	8,0	8,0	8,0	8,0	8,0	8,0
Hmoždinka Nida	ks.	0,9	0,9	0,9	0,9	0,9	0,9	0,9	0,9	0,9
Skrutky do plechu 2 mm Nida 3,5x25 mm	ks.	4,0	4,0	-	-	-	4,0	4,0	-	-
Skrutky do plechu 2 mm Nida 3,5x35 mm	ks.	4,0	4,0	-	-	-	-	-	-	-
Skrutky do plechu 2 mm Nida 3,5x45 mm	ks.	-	-	-	-	-	4,0	4,0	-	-
Skrutky do plechu 2 mm Nida 3,5x55 mm	ks.	4,0	4,0	-	-	-	4,0	4,0	-	-
Skrutky do plechu 2 mm Nida 4,2x70 mm	ks.	12,0	12,0	-	-	-	12,0	12,0	-	-
Skrutky do plechu 2 mm Nida Twarda 3,5x50 mm	ks.	-	-	8,0	8,0	-	-	-	8,0	-
Skrutky do plechu 2 mm Nida Twarda 4,2x65 mm	ks.	-	-	4,0	4,0	-	-	-	4,0	-
Skrutky do plechu 2 mm Nida Twarda 4,2x75 mm	ks.	-	-	12,0	12,0	-	-	-	12,0	-
Skrutky do plechu 2 mm Nida Hydro C5 3,5x25 mm	ks.	-	-	-	-	4,0	-	-	-	4,0
Skrutky do plechu 2 mm Nida Hydro C5 3,5x41 mm	ks.	-	-	-	-	4,0	-	-	-	4,0
Skrutky do plechu 2 mm Nida Hydro C5 3,5x55 mm	ks.	-	-	-	-	4,0	-	-	-	4,0
Skrutky do plechu 2 mm Nida Hydro C5 4,2x70 mm	ks.	-	-	-	-	12,0	-	-	-	12,0
Výstužná páska Nida	bm	1,4	1,4	1,4	1,4	1,4	1,4	1,4	1,4	1,4
Zvukovo izolačná páska Nida	bm	0,6	0,6	0,6	0,6	0,6	0,6	0,6	0,6	0,6
Sadrový tmel Nida Start	kg	1,2	1,2	1,2	-	-	1,2	1,2	-	-
Sadrový tmel Nida Finish	kg	0,1	0,1	0,1	-	-	0,1	0,1	-	-
Hotová špachtľovacia hmota Nida Hydromix <sup>3)</sup>	kg	-	-	-	1,3	1,3	-	-	1,3	1,3
Minerálna vlna <sup>4)</sup>	m <sup>2</sup>	1,0	1,0	1,0	1,0	1,0	1,0	1,0	1,0	1,0

<sup>3)</sup> V prípade sadro-trieskových dosiek s vláknami Nida Twarda možno ako alternatívu použiť sadrový tmel Nida Max.<sup>4)</sup> Použitie podľa požiadaviek.

Normy spotreby nezahŕňujú straty materiálu.

Infolinka Nida  
+421 918936300

www.siniat.sk

Kalkulátor systémov Nida  
www.siniat.sk/kalkulackaVyhľadávač systémov Nida  
www.siniat.sk/produkty-a-systemy/systemyPRVÉ SYSTÉMY  
SUŠEJ VÝSTAVBY  
NA TRHU  
SO ZNAČENÍM CENavštívte náš kanál  
Siniat Nida



TABUĽKY PRE VOĽBU MAXIMÁLNEJ VÝŠKY PRE SYSTÉM NIDA SZACHT (ŠACHTA) PRI POUŽITÍ MENŠÍCH ROZSTUPOV A/ALEBO DVOJITEJ NOSNEJ KONŠTRUKCIE NIDA C50, C75, C100 BEZ POŽIARNEJ ODOLNOSTI

TECHNICKÉ PARAMETRE						
Názov systému Nida Szacht <sup>1)</sup>	Počet vrstiev opláštenia Nida [mm]	Typ konštrukcie Nida		Maximálna výška <sup>2)</sup> [mm]	ETAG 003	Trieda požiarnej odolnosti [min]
		Typ profilu Nida	Osová vzdialenosť profilov Nida			
			[mm]			
62,5A50	1x12,5	C50/U50	600	3200	IV	-
75A50	2x12,5 a viac	C50/U50	600	3360	IV	-
62,5A50-400	1x12,5	C50/U50	400	3470	IV	-
75A50-400	2x12,5 a viac	C50/U50	400	3640	IV	-
62,5A50-300	1x12,5	C50/U50	300	3750	IV	-
75A50-300	2x12,5 a viac	C50/U50	300	3910	IV	-
62,5AA50	1x12,5	2xC50/U50	600	4000	IV	-
75AA50	2x12,5 a viac	2xC50/U50	600	4150	IV	-
62,5AA50-400	1x12,5	2xC50/U50	400	4170	IV	-
75AA50-400	2x12,5 a viac	2xC50/U50	400	4520	IV	-
62,5AA50-300	1x12,5	2xC50/U50	300	4790	IV	-
75AA50-300	2x12,5 a viac	2xC50/U50	300	4880	IV	-
87,5A75	1x12,5	C75/U75	600	3980	IV	-
100A75	2x12,5 a viac	C75/U75	600	4330	IV	-
87,5A75-400	1x12,5	C75/U75	400	4350	IV	-
100A75-400	2x12,5 a viac	C75/U75	400	4730	IV	-
87,5A75-300	1x12,5	C75/U75	300	4720	IV	-
100A75-300	2x12,5 a viac	C75/U75	300	5130	IV	-
87,5AA75	1x12,5	2xC75/U75	600	5210	IV	-
100AA75	2x12,5 a viac	2xC75/U75	600	5400	IV	-
87,5AA75-400	1x12,5	2xC75/U75	400	5720	IV	-
100AA75-400	2x12,5 a viac	2xC75/U75	400	5860	IV	-
87,5AA75-300	1x12,5	2xC75/U75	300	6220	IV	-
100AA75-300	2x12,5 a viac	2xC75/U75	300	6330	IV	-
112,5A100	1x12,5	C100/U100	600	4620	IV	-
125A100	2x12,5 a viac	C100/U100	600	5010	IV	-
112,5A100-400	1x12,5	C100/U100	400	5150	IV	-
125A100-400	2x12,5 a viac	C100/U100	400	5490	IV	-
112,5A100-300	1x12,5	C100/U100	300	5680	IV	-
125A100-300	2x12,5 a viac	C100/U100	300	5970	IV	-
112,5AA100	1x12,5	2xC100/U100	600	6420	IV	-
125AA100	2x12,5 a viac	2xC100/U100	600	6900	IV	-
112,5AA100-400	1x12,5	2xC100/U100	400	7010	IV	-
125AA100-400	2x12,5 a viac	2xC100/U100	400	7420	IV	-
112,5AA100-300	1x12,5	2xC100/U100	300	7600	IV	-
125AA100-300	2x12,5 a viac	2xC100/U100	300	7930	IV	-

<sup>1)</sup> Použitie všetkých typov sadrokartónových a sadrových dosiek Nida je prípustné.

<sup>2)</sup> Maximálna výška v súlade s technickým posudkom ITB 1060/12/R33NK.

TABUĽKY PRE VOĽBU MAXIMÁLNEJ VÝŠKY PRE SYSTÉM NIDA SZACHT (ŠACHTA) PRI POUŽITÍ MENŠÍCH ROZSTUPOV A/ALEBO DVOJITEJ NOSNEJ KONŠTRUKCIE NIDA UAR50, UAR75, UAR100 BEZ POŽIARNEJ ODOLNOSTI

TECHNICKÉ PARAMETRE						
Názov systému Nida Szacht <sup>1)</sup>	Počet vrstiev opláštenia Nida [mm]	Typ konštrukcie Nida		Maximálna výška <sup>2)</sup> [mm]	ETAG 003	Trieda požiarnej odolnosti [min]
		Typ profilu Nida	Osová vzdialenosť profilov Nida			
			[mm]			
62,5A/UAR50	1x12,5	UAR50/U50	600	3880	IV	-
75A/UAR50	2x12,5 a viac	UAR50/U50	600	4050	IV	-
62,5A/UAR50-400	1x12,5	UAR50/U50	400	4170	IV	-
75A/UAR50-400	2x12,5 a viac	UAR50/U50	400	4340	IV	-
62,5A/UAR50-300	1x12,5	UAR50/U50	300	4470	IV	-
75A/UAR50-300	2x12,5 a viac	UAR50/U50	300	4640	IV	-
62,5AA/UAR50	1x12,5	2xUAR50/U50	600	5000	IV	-
75AA/UAR50	2x12,5 a viac	2xUAR50/U50	600	5310	IV	-
62,5AA/UAR50-400	1x12,5	2xUAR50/U50	400	5390	IV	-
75AA/UAR50-400	2x12,5 a viac	2xUAR50/U50	400	5660	IV	-
62,5AA/UAR50-300	1x12,5	2xUAR50/U50	300	5780	IV	-
75AA/UAR50-300	2x12,5 a viac	2xUAR50/U50	300	6010	IV	-
87,5A/UAR75	1x12,5	UAR75/U75	600	5130	IV	-
100A/UAR75	2x12,5 a viac	UAR75/U75	600	5170	IV	-
87,5A/UAR75-400	1x12,5	UAR75/U75	400	5620	IV	-
100A/UAR75-400	2x12,5 a viac	UAR75/U75	400	5700	IV	-
87,5A/UAR75-300	1x12,5	UAR75/U75	300	6100	IV	-
100A/UAR75-300	2x12,5 a viac	UAR75/U75	300	6230	IV	-
87,5AA/UAR75	1x12,5	2xUAR75/U75	600	6590	IV	-
100AA/UAR75	2x12,5 a viac	2xUAR75/U75	600	6760	IV	-
87,5AA/UAR75-400	1x12,5	2xUAR75/U75	400	7210	IV	-
100AA/UAR75-400	2x12,5 a viac	2xUAR75/U75	400	7390	IV	-
87,5AA/UAR75-300	1x12,5	2xUAR75/U75	300	7840	IV	-
100AA/UAR75-300	2x12,5 a viac	2xUAR75/U75	300	8020	IV	-
112,5A/UAR100	1x12,5	UAR100/U100	600	6170	IV	-
125A/UAR100	2x12,5 a viac	UAR100/U100	600	6250	IV	-
112,5A/UAR100-400	1x12,5	UAR100/U100	400	6840	IV	-
125A/UAR100-400	2x12,5 a viac	UAR100/U100	400	6930	IV	-
112,5A/UAR100-300	1x12,5	UAR100/U100	300	7510	IV	-
125A/UAR100-300	2x12,5 a viac	UAR100/U100	300	7620	IV	-
112,5AA/UAR100	1x12,5	2xUAR100/U100	600	8310	IV	-
125AA/UAR100	2x12,5 a viac	2xUAR100/U100	600	8420	IV	-
112,5AA/UAR100-400	1x12,5	2xUAR100/U100	400	9140	IV	-
125AA/UAR100-400	2x12,5 a viac	2xUAR100/U100	400	9180	IV	-
112,5AA/UAR100-300	1x12,5	2xUAR100/U100	300	9930	IV	-
125AA/UAR100-300	2x12,5 a viac	2xUAR100/U100	300	9970	IV	-

<sup>1)</sup> Použitie všetkých typov sadrokartónových a sadrových dosiek Nida je prípustné.

<sup>2)</sup> Maximálna výška v súlade s technickým posudkom ITB 1060/12/R33NK.

nida Šachta



Trieda  
požiarnej  
odolnosti:  
(R)EI30  
(R)EI60



Maximálna  
zvuková  
izolácia:  
48 dB



Maximálna  
výška  
výstavby:  
Bez  
obmedzenia



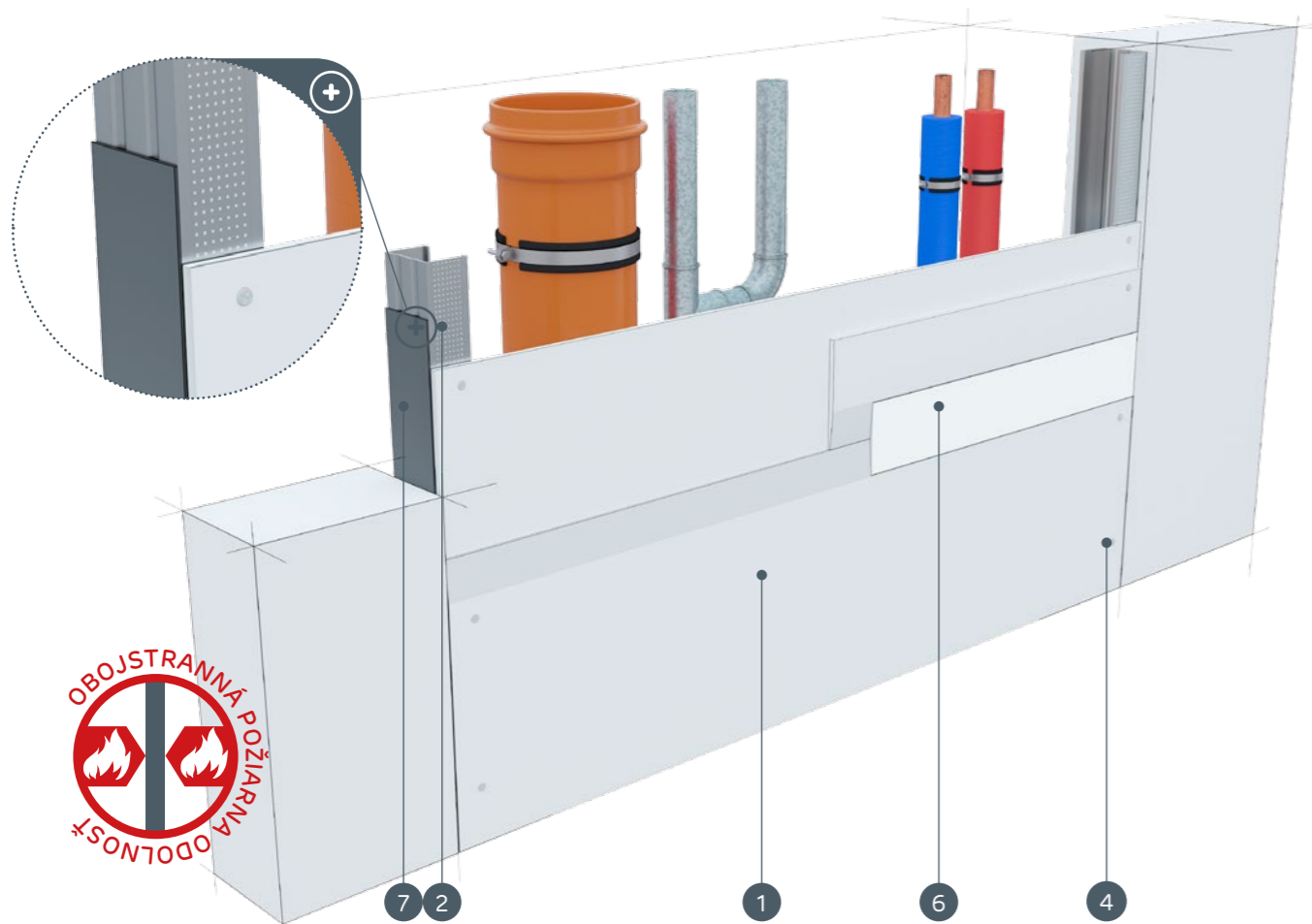
Hmotnosť 1  
m<sup>2</sup>  
výstavby:  
18,0-32,0 kg



Číslo  
súvisiaceho  
dokladu:  
ETA 15/0301

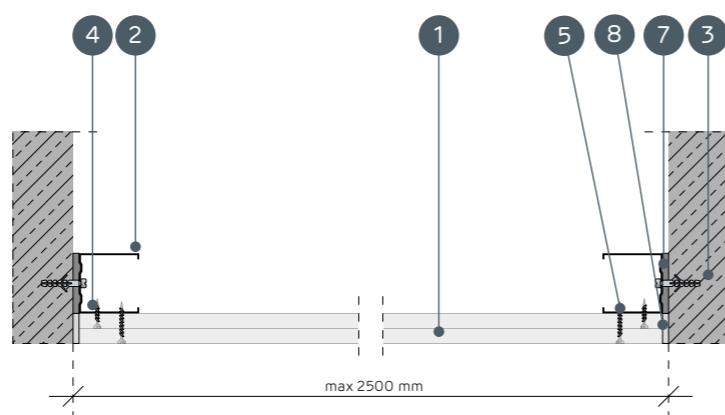
Vyhľadanie o úžitkových vlastnostiach:  
DoP/ShaftWall System/0020/15.11.2016

SYSTÉMY:  
25; 30



#### MATERIÁLY:

- Sadrokartónová doska Nida
- Profil Nida C 50 / C 75 / C 100
- Hmoždinka Nida
- Rýchloskrutky Nida 3,5 x 25 mm
- Rýchloskrutky Nida 3,5 x 35 mm
- Škára medzi sadrokartónovými doskami vyhotovená zo sadrovej hmoty Nida a výstužnej pásky Nida
- Tesniaca páska na akustickú izoláciu Nida
- Finálna úprava pomocou sadrovej hmoty Nida



## SYSTÉMY OBKLADOV INŠTALAČNÝCH ŠÁCHT BEZ NOSNEJ KONŠTRUKCIE

#### TECHNICKÉ PARAMETRE

Názov systému Nida Šachty	Opláštenie sadrokartónom			Nosná konštrukcia		Izolačný materiál			Maximálna výška	Zvuková izolácia			Hmotnosť výstavby 1 m <sup>2</sup>	Trieda požiarnej odolnosti <sup>1)</sup>	Špeciálny systém
				Typ profilu Nida	Osová vzdialenosť profilov Nida [mm]	Pre zvukovú izoláciu				Rw [dB]	Ra1 [dB]	Ra2 [dB]			
	Nida	Hrúbka [mm]	Označenie podľa normy			Minerál- na vlna	Hrúbka [mm]	Hrúbka [kg/m <sup>3</sup> ]	[mm]						
25/Expert	Expert	2x12,5	A	C50, C75, C100	2500	sklená/ kamenná	50	12	Bez obmedzenia	37	35	31	18,0	-	-
25/Woda <sup>2)</sup>	Woda	2x12,5	H2	C50, C75, C100	2500	sklená/ kamenná	50	12	Bez obmedzenia	37	35	31	18,0	-	-
25/Ogieň+	Ogieň Plus	2x12,5	DF	C50, C75, C100	2500	sklená/ kamenná	50	12	Bez obmedzenia	40	38	35	22,0	(R)EI30	-
25/WodaOgieň+	Woda Ogieň Plus	2x12,5	DFH2	C50, C75, C100	2500	sklená/ kamenná	50	12	Bez obmedzenia	40	38	35	22,0	(R)EI30	-
25/Cicha	Cicha	2x12,5	DFH1IR	C50, C75, C100	2000	sklená/ kamenná	50	50	Bez obmedzenia	47	44	39	27,0	(R)EI30	●
25/Twarda	Twarda	2x12,5	DEFH1IR	C50, C75, C100	2000	sklená/ kamenná	50	50	Bez obmedzenia	47	44	39	27,0	(R)EI30	●
25/Hydro	Hydro	2x12,5	GMFH1I	C50, C75, C100	2000	sklená/ kamenná	50	12	Bez obmedzenia	40	38	35	23,0	(R)EI30	●
30/Ogieň+	Ogieň Plus	2x15,0	DF	C50, C75, C100	2500	sklená/ kamenná	100	12	Bez obmedzenia	42	41	37	29,0	(R)EI60	-
30/Twarda	Twarda	2x15,0	DEFH1IR	C50, C75, C100	2000	sklená/ kamenná	50	50	Bez obmedzenia	48	46	40	32,0	(R)EI60	●
30/Hydro	Hydro	2x15,0	GMFH1I	C50, C75, C100	2000	sklená/ kamenná	100	12	Bez obmedzenia	42	41	37	29,0	(R)EI60	●

<sup>1)</sup> Požiarne klasifikácia ITB 01060.2/18/R130NZP/B.

<sup>2)</sup> V interiéroch s relatívnou vlhkosťou vzduchu do 85% (do 10 hodín) použitú dosku Nida Woda, ale v zónach vystavených intenzívnemu pôsobeniu vody odporúčame použiť sadrové dosky s vlákнами Nida Hydro (horizontálne a vertikálne roviny pri vani, sprche a pod.)

#### SPOTREBA MATERIÁLOV NA 1 M<sup>2</sup> OBKLADOV INŠTALAČNÝCH ŠÁCHT V SYSTÉME NIDA ŠACHTY

Názov materiálu	J.m.	Typ systému Nida Šachty									
		25/Expert	25/Woda	25/Ogieň+	25/ WodaOgieň+	25/Cicha	25/Twarda	25/Hydro	30/Ogieň+	30/Twarda	30/Hydro
Spotreba materiálu na 1 m <sup>2</sup>											
Doska Nida Expert 12,5 mm	m <sup>2</sup>	2,0	-	-	-	-	-	-	-	-	-
Doska Nida Woda 12,5 mm	m <sup>2</sup>	-	2,0	-	-	-	-	-	-	-	-
Doska Nida Ogieň Plus 12,5 mm	m <sup>2</sup>	-	-	2,0	-	-	-	-	-	-	-
Doska Nida Woda Ogieň Plus 12,5 mm	m <sup>2</sup>	-	-	-	2,0	-	-	-	-	-	-
Doska Nida Cicha 12,5 mm	m <sup>2</sup>	-	-	-	-	2,0	-	-	-	-	-
Doska Nida Twarda 12,5 mm	m <sup>2</sup>	-	-	-	-	-	2,0	-	-	-	-
Doska Nida Hydro 12,5 mm	m <sup>2</sup>	-	-	-	-	-	-	2,0	-	-	-
Doska Nida Ogieň Plus 15,0 mm	m <sup>2</sup>	-	-	-	-	-	-	-	2,0	-	-
Doska Nida Twarda 15,0 mm	m <sup>2</sup>	-	-	-	-	-	-	-	-	2,0	-
Doska Nida Hydro 15,0 mm	m <sup>2</sup>	-	-	-	-	-	-	-	-	-	2,0
Profil Nida C50, C75, C100	bm	0,8	0,8	0,8	0,8	0,8	0,8	0,8	0,8	0,8	0,8
Hmoždinka Nida	ks.	0,6	0,6	0,6	0,6	0,6	0,6	0,6	0,6	0,6	0,6
Rýchloskrutky Nida 3,5x25 mm	ks.	4,0	4,0	4,0	4,0	-	-	-	4,0	-	-
Rýchloskrutky Nida 3,5x35 mm	ks.	4,0	4,0	4,0	4,0	-	-	-	-	-	-
Rýchloskrutky Nida 3,5x45 mm	ks.	-	-	-	-	-	-	-	4,0	-	-
Rýchloskrutky Nida Twarda 4,2x38 mm	ks.	-	-	-	-	8,0	8,0	-	-	4,0	-
Rýchloskrutky Nida Twarda 4,2x55 mm	ks.	-	-	-	-	-	-	-	-	4,0	-
Rýchloskrutky Nida Hydro C5 3,5x25 mm	ks.	-	-	-	-	-	-	4,0	-	-	4,0
Rýchloskrutky Nida Hydro C5 3,5x41 mm	ks.	-	-	-	-	-	-	4,0	-	-	4,0
Výstužná páska Nida	bm	1,4	1,4	1,4	1,4	1,4	1,4	1,4	1,4	1,4	1,4
Zvukovo izolačná páska Nida	bm	0,8	0,8	0,8	0,8	0,8	0,8	0,8	0,8	0,8	0,8
Sadrový tmel Nida Start	kg	0,6	0,6	0,6	0,6	0,6	-	-	0,6	-	-
Sadrový tmel Nida Finish	kg	0,1	0,1	0,1	0,1	0,1	-	-	0,1	-	-
Hotová špachtľovacia hmota Nida Hydromix <sup>3)</sup>	kg	-	-	-	-	-	0,7	0,7	-	0,7	0,7
Minerálna vlna <sup>4)</sup>	m <sup>2</sup>	1,0	1,0	1,0	1,0	1,0	1,0	1,0	1,0	1,0	1,0

<sup>3)</sup> V prípade sadro-trieskových dosiek s vlákнами Nida Twarda možno ako alternatívu použiť sadrový tmel Nida Max.

<sup>4)</sup> Použitie podľa požiadaviek.

Normy spotreby nezahrňujú straty materiálu.



Infolinka Nida  
+421 918936300



www.siniat.sk



Kalkulátor systémov Nida  
www.siniat.sk/kalkulacka



Vyhľadávač systémov Nida  
www.siniat.sk/produkty-a-systemy/systemy



PRVÉ SYSTÉMY  
SUŠEJ VÝSTAVBY  
NA TRHU  
S OZNAČENÍM CE

Navštívte náš kanál  
Siniat Nida



nida Šachta



Trieda požiarnej odolnosti:  
(R)EI60



Maximálna zvuková izolácia:  
50 dB



Maximálna výška výstavby:  
Bez obmedzenia



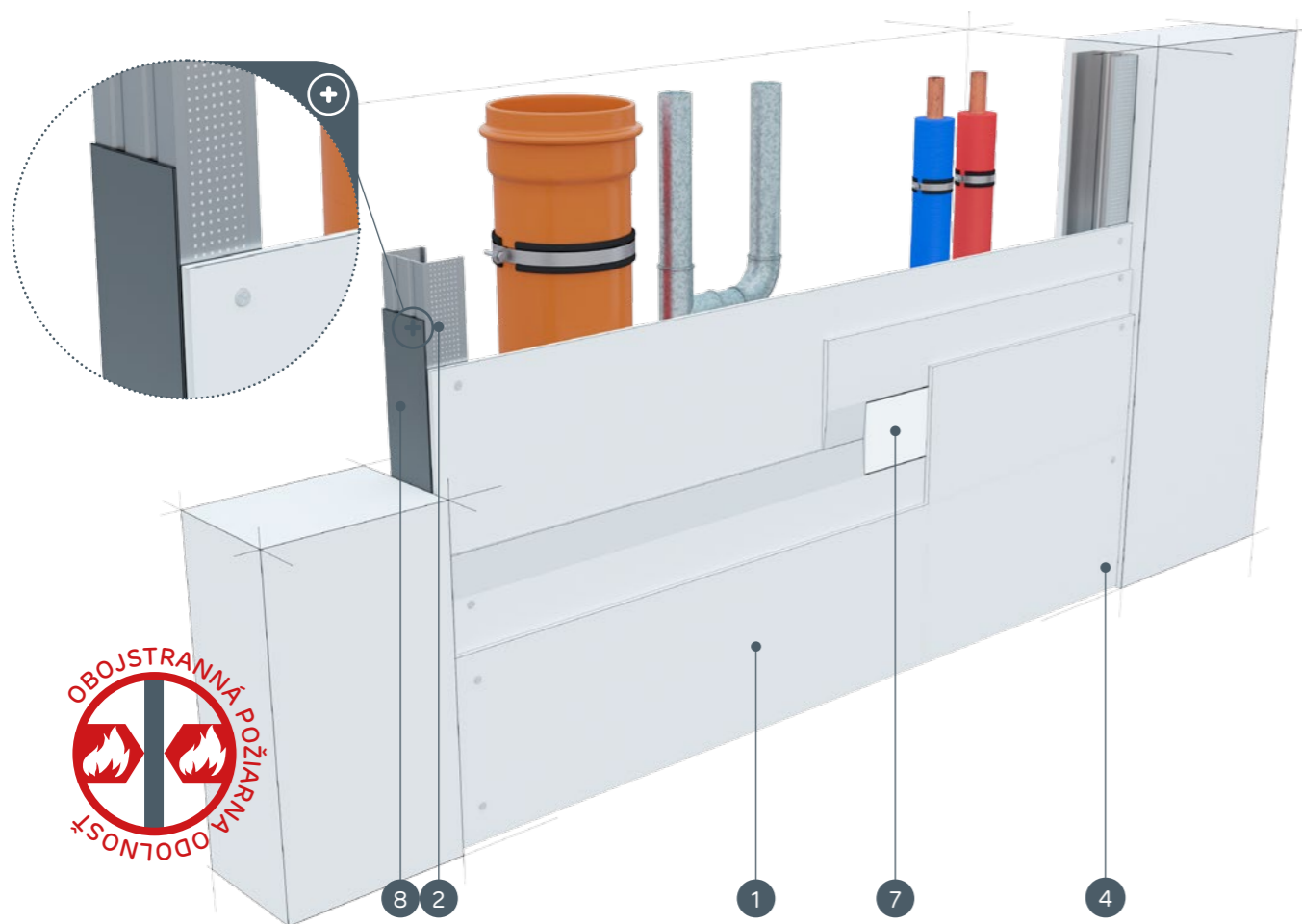
Hmotnosť 1 m<sup>2</sup> výstavby:  
32,0-40,0 kg



Číslo súvisiaceho dokladu:  
ETA 15/0301

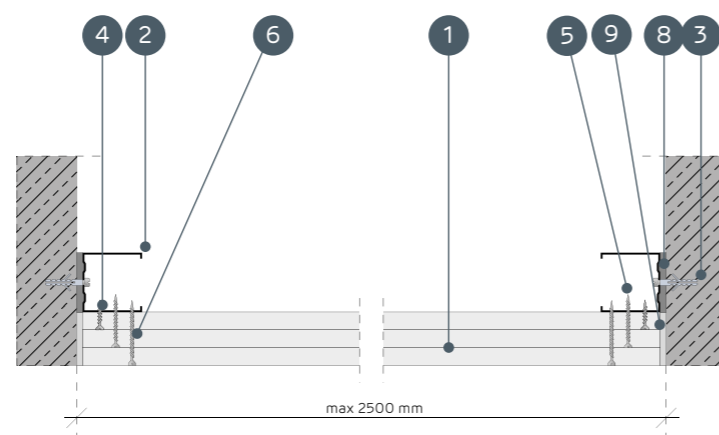
Vyhľadanie o úžitkových vlastnostiach:  
DoP/ShaftWall System/0020/15.11.2016

SYSTÉMY:  
37,5



MATERIÁLY:

- Sadrokartónová doska Nida
- Profil Nida C 50 / C 70 / C 100
- Hmoždinka Nida
- Rýchloskrutky Nida 3,5 x 25 mm
- Rýchloskrutky Nida 3,5 x 35 mm
- Rýchloskrutky Nida 3,5 x 55 mm
- Škára medzi sadrokartónovými doskami vyhotovená zo sadrovej hmoty Nida a výstužnej pásky Nida
- Tesniaca páska na akustickú izoláciu Nida
- Finálna úprava pomocou sadrovej hmoty Nida



SYSTÉMY OBKLADOV INŠTALAČNÝCH ŠAČHT BEZ NOSNEJ KONŠTRUKCIE

TECHNICKÉ PARAMETRE

Názov systému Nida Šachty	Opláštenie sadrokartónom			Nosná konštrukcia		Izolačný materiál			Maximálna výška	Zvuková izolácia			Hmotnosť výstavby 1 m <sup>2</sup>	Trieda požiarnej odolnosti <sup>1)</sup>	Špeciálny systém
				Typ profilu Nida	Osová vzdialenosť profilov Nida [mm]	Pre zvukovú izoláciu				Rw [dB]	Ra1 [dB]	Ra2 [dB]			
	Nida	Hrúbka [mm]	Označenie podľa normy			Minerálna vlna	Hrúbka [mm]	Hrúbka [kg/m <sup>2</sup> ]	[mm]						
37,5/Ogieň+	Ogieň Plus	3x12,5	DF	C50, C75, C100	2500	sklená/kamenná	50	12	Bez obmedzenia	41	40	37	32,0	(R)EI60	-
37,5/WodaOgieň+	Woda Ogieň Plus	3x12,5	DFH2	C50, C75, C100	2500	sklená/kamenná	50	12	Bez obmedzenia	41	40	37	32,0	(R)EI60	-
37,5/Cicha	Cicha	3x12,5	DFH1IR	C50, C75, C100	2000	sklená/kamenná	50	50	Bez obmedzenia	50	48	42	40,0	(R)EI60	●
37,5/Twarda	Twarda	3x12,5	DEFH1IR	C50, C75, C100	2000	sklená/kamenná	50	50	Bez obmedzenia	50	48	42	40,0	(R)EI60	●
37,5/Hydro	Hydro	3x12,5	GMFH1I	C50, C75, C100	2000	sklená/kamenná	50	12	Bez obmedzenia	41	40	37	34,0	(R)EI60	●

<sup>1)</sup> Požiarna klasifikácia ITB 01060.2/18/R130NZP/B.

SPOTREBA MATERIÁLOV NA 1 M<sup>2</sup> OBKLADOV INŠTALAČNÝCH ŠAČHT V SYSTÉME NIDA ŠACHTY

Názov materiálu	J.m.	Typ systému Nida Šachty				
		37,5/Ogieň+	37,5/WodaOgieň+	37,5/Cicha	37,5/Twarda	37,5/Hydro
Spotreba materiálu na 1 m <sup>2</sup>						
Doska Nida Ogieň Plus 12,5 mm	m <sup>2</sup>	3,0	-	-	-	-
Doska Nida Woda Ogieň Plus 12,5 mm	m <sup>2</sup>	-	3,0	-	-	-
Doska Nida Cicha 12,5 mm	m <sup>2</sup>	-	-	3,0	-	-
Doska Nida Twarda 12,5 mm	m <sup>2</sup>	-	-	-	3,0	-
Doska Nida Hydro 12,5 mm	m <sup>2</sup>	-	-	-	-	3,0
Profil Nida C50, C75, C100	bm	0,8	0,8	0,8	0,8	0,8
Hmoždinka Nida	ks.	0,6	0,6	0,6	0,6	0,6
Rýchloskrutky Nida 3,5x25 mm	ks.	4,0	4,0	-	-	-
Rýchloskrutky Nida 3,5x35 mm	ks.	4,0	4,0	-	-	-
Rýchloskrutky Nida 3,5x55 mm	ks.	4,0	4,0	-	-	-
Rýchloskrutky Nida Twarda 4,2x38 mm	ks.	-	-	8,0	8,0	-
Rýchloskrutky Nida Twarda 4,2x55 mm	ks.	-	-	4,0	4,0	-
Rýchloskrutky Nida Hydro C5 3,5x25 mm	ks.	-	-	-	-	4,0
Rýchloskrutky Nida Hydro C5 3,5x41 mm	ks.	-	-	-	-	4,0
Rýchloskrutky Nida Hydro C5 3,5x55 mm	ks.	-	-	-	-	4,0
Výstužná páska Nida	bm	1,4	1,4	1,4	1,4	1,4
Zvukovo izolačná páska Nida	bm	0,8	0,8	0,8	0,8	0,8
Sadrový tmel Nida Start	kg	0,9	0,9	0,9	-	-
Sadrový tmel Nida Finish	kg	0,1	0,1	0,1	-	-
Hotová špachtľovacia hmota Nida Hydromix <sup>2)</sup>	kg	-	-	-	1,0	1,0
Minerálna vlna <sup>3)</sup>	m <sup>2</sup>	1,0	1,0	1,0	1,0	1,0

<sup>2)</sup> V prípade sadro-trieskových dosiek s vláknami Nida Twarda možno ako alternatívu použiť sadrový tmel Nida Max.

<sup>3)</sup> Použitie podľa požiadaviek.

Normy spotreby nezahrňujú straty materiálu.



nida Šachta



Trieda požiarnej odolnosti:  
(R)EI90  
(R)EI120



Maximálna zvuková izolácia:  
54 dB



Maximálna výška výstavby:  
Bez obmedzenia



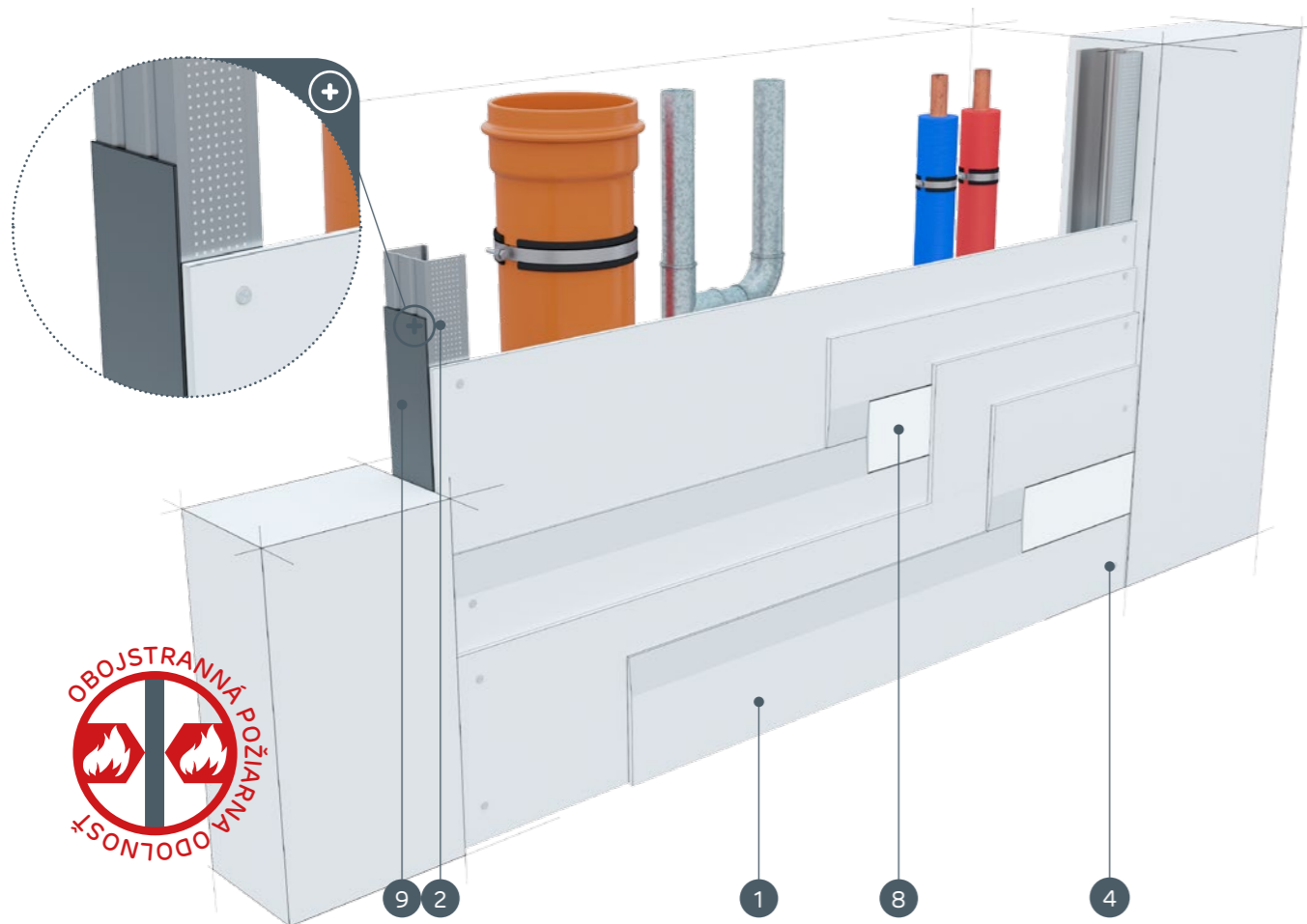
Hmotnosť 1 m<sup>2</sup> výstavby:  
42,0-64,0 kg



Číslo súvisiaceho dokladu:  
ETA 15/0301

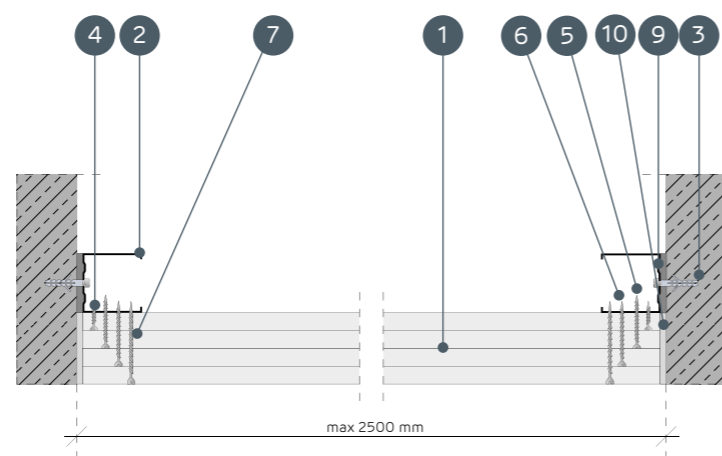
Vyhľadanie o úžitkových vlastnostiach:  
DoP/ShaftWall System/0020/15.11.2016

SYSTÉMY:  
50; 55, 60



#### MATERIÁLY:

- Sadrokartónová doska Nida
- Profil Nida C 50 / C 75 / C 100
- Hmoždinka Nida
- Rýchloskrutky Nida 3,5 x 25 mm
- Rýchloskrutky Nida 3,5 x 35 mm
- Rýchloskrutky Nida 3,5 x 55 mm
- Rýchloskrutky Nida 4,2 x 70 mm
- Škára medzi sadrokartónovými doskami vyhotovená zo sadrovej hmoty Nida a výstužnej pásky Nida
- Tesniaca páska na akustickú izoláciu Nida
- Finálna úprava pomocou sadrovej hmoty Nida



## SYSTÉMY OBKLADOV INŠTALAČNÝCH ŠÁCHT BEZ NOSNEJ KONŠTRUKCIE

#### TECHNICKÉ PARAMETRE

Názov systému Nida Šachty	Opláštenie sadrokartónom			Nosná konštrukcia		Izolačný materiál			Maximálna výška	Zvuková izolácia <sup>2)</sup>			Hmotnosť výstavby 1 m <sup>2</sup>	Trieda požiarnej odolnosti <sup>1)</sup>	Špeciálny systém
				Typ profilu Nida	Osová vzdialenosť profilov Nida [mm]	Pre zvukovú izoláciu				Rw [dB]	Ra1 [dB]	Ra2 [dB]			
	Nida	Hrúbka [mm]	Označenie podľa normy			Minerálna vlna	Hrúbka [mm]	Hrúbka [kg/m <sup>2</sup> ]							
50/Ogieň+	Ogieň Plus	4x12,5	DF	C50, C75, C100	2500	sklená/kamenná	50	14	Bez obmedzenia	41	40	38	42,0	(R)EI90	-
50/WodaOgieň+	Woda Ogieň Plus	4x12,5	DFH2	C50, C75, C100	2500	sklená/kamenná	50	14	Bez obmedzenia	41	40	38	42,0	(R)EI90	-
50/Cicha	Cicha	4x12,5	DFH1IR	C50, C75, C100	2000	sklená/kamenná	50	50	Bez obmedzenia	53	50	45	53,0	(R)EI90	●
50/Twarda	Twarda	4x12,5	DEFH1IR	C50, C75, C100	2000	sklená/kamenná	50	50	Bez obmedzenia	53	50	45	53,0	(R)EI90	●
50/Hydro	Hydro	4x12,5	GMFH1I	C50, C75, C100	2000	sklená/kamenná	50	14	Bez obmedzenia	41	40	38	45,0	(R)EI90	●
55/Ogieň+	Ogieň Plus	2x12,5 + 2x15,0	DF	C50, C75, C100	2500	sklená/kamenná	50	14	Bez obmedzenia	41	40	38	51,0	(R)EI120	-
60/Ogieň+	Ogieň Plus	4x15,0	DF	C50, C75, C100	2500	sklená/kamenná	50	14	Bez obmedzenia	42	41	39	56,0	(R)EI120	-
60/Twarda	Twarda	4x15,0	DEFH1IR	C50, C75, C100	2000	sklená/kamenná	50	50	Bez obmedzenia	54	51	46	64,0	(R)EI120	●
60/Hydro	Hydro	4x15,0	GMFH1I	C50, C75, C100	2000	sklená/kamenná	50	14	Bez obmedzenia	42	41	39	56,0	(R)EI120	●

<sup>1)</sup> Požiarne klasifikácia ITB 01060.2/18/R130NZP/B.

<sup>2)</sup> Akustická izolácia odhadnutá na základe simulácií v programe INSUL.

#### SPOTREBA MATERIÁLOV NA 1 M<sup>2</sup> OBKLADOV INŠTALAČNÝCH ŠÁCHT V SYSTÉME NIDA ŠACHTY

Názov materiálu	J.m.	Typ systému Nida Šachty									
		50/Ogieň+	50/WodaOgieň+	50/Cicha	50/Twarda	50/Hydro	55/Ogieň+	60/Ogieň+	60/Twarda	60/Hydro	
		Spotreba materiálu na 1 m <sup>2</sup>									
Doska Nida Ogieň Plus 12,5 mm	m <sup>2</sup>	4,0	-	-	-	-	2,0	-	-	-	
Doska Nida Woda Ogieň Plus 12,5 mm	m <sup>2</sup>	-	4,0	-	-	-	-	-	-	-	
Doska Nida Cicha 12,5 mm	m <sup>2</sup>	-	-	4,0	-	-	-	-	-	-	
Doska Nida Twarda 12,5 mm	m <sup>2</sup>	-	-	-	4,0	-	-	-	-	-	
Doska Nida Hydro 12,5 mm	m <sup>2</sup>	-	-	-	-	4,0	-	-	-	-	
Doska Nida Ogieň Plus 15,0 mm	m <sup>2</sup>	-	-	-	-	-	2,0	4,0	-	-	
Doska Nida Twarda 15,0 mm	m <sup>2</sup>	-	-	-	-	-	-	-	4,0	-	
Doska Nida Hydro 15,0 mm	m <sup>2</sup>	-	-	-	-	-	-	-	-	4,0	
Profil Nida C50, C75, C100	bm	0,8	0,8	0,8	0,8	0,8	0,8	0,8	0,8	0,8	
Hmoždinka Nida	ks.	0,6	0,6	0,6	0,6	0,6	0,6	0,6	0,6	0,6	
Rýchloskrutky Nida 3,5x25 mm	ks.	4,0	4,0	-	-	-	4,0	4,0	-	-	
Rýchloskrutky Nida 3,5x35 mm	ks.	4,0	4,0	-	-	-	-	-	-	-	
Rýchloskrutky Nida 3,5x45 mm	ks.	-	-	-	-	-	4,0	4,0	-	-	
Rýchloskrutky Nida 3,5x55 mm	ks.	4,0	4,0	-	-	-	4,0	4,0	-	-	
Rýchloskrutky Nida 3,5x70 mm	ks.	4,0	4,0	-	-	-	4,0	4,0	-	-	
Rýchloskrutky Nida Twarda 4,2x38 mm	ks.	-	-	8,0	8,0	-	-	-	4,0	-	
Rýchloskrutky Nida Twarda 4,2x55 mm	ks.	-	-	4,0	4,0	-	-	-	8,0	-	
Rýchloskrutky Nida Twarda 4,2x70 mm	ks.	-	-	4,0	4,0	-	-	-	4,0	-	
Rýchloskrutky Nida Hydro C5 3,5x25 mm	ks.	-	-	-	-	4,0	-	-	-	4,0	
Rýchloskrutky Nida Hydro C5 3,5x41 mm	ks.	-	-	-	-	4,0	-	-	-	4,0	
Rýchloskrutky Nida Hydro C5 3,5x55 mm	ks.	-	-	-	-	4,0	-	-	-	4,0	
Rýchloskrutky Nida Hydro C5 4,2x70 mm	ks.	-	-	-	-	4,0	-	-	-	4,0	
Výstužná páska Nida	bm	1,4	1,4	1,4	1,4	1,4	1,4	1,4	1,4	1,4	
Zvukovo izolačná páska Nida	bm	0,8	0,8	0,8	0,8	0,8	0,8	0,8	0,8	0,8	
Sadrový tmel Nida Start	kg	1,2	1,2	1,2	-	-	1,2	1,2	-	-	
Sadrový tmel Nida Finish	kg	0,1	0,1	0,1	-	-	0,1	0,1	-	-	
Hotová špachtľovacia hmota Nida Hydromix <sup>3)</sup>	kg	-	-	-	1,3	1,3	-	-	1,3	1,3	
Minerálna vlna <sup>4)</sup>	m <sup>2</sup>	1,0	1,0	1,0	1,0	1,0	1,0	1,0	1,0	1,0	

<sup>3)</sup> V prípade sadro-trieskových dosiek s vláknami Nida Twarda možno ako alternatívu použiť sadrový tmel Nida Max.

<sup>4)</sup> Použitie podľa požiadaviek.

Normy spotreby nezahrňujú straty materiálu.



Infolinka Nida  
+421 918936300



www.siniat.sk



Kalkulátor systémov Nida  
www.siniat.sk/kalkulacka



Vyhľadávač systémov Nida  
www.siniat.sk/produkty-a-systemy/systemy



PRVÉ SYSTÉMY  
SUŠEJ VÝSTAVBY  
NA TRHU  
SOZNAČENÍM CE

Navštívte náš kanál  
Siniat Nida

