



nida Ocel'

OPLÁŠTENIE OCEĽOVÝCH NOSNÝCH KONŠTRUKCIÍ

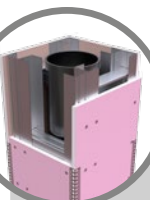
Systémy opláštenia oceľových stĺpov a nosníkov sa najčastejšie používajú na opláštenie nosných konštrukcií budov. Tieto systémy spĺňajú dve funkcie: dekoratívnu – zakrývajú konštrukčné prvky a protipožiarne – chránia tieto prvky počas stanoveného času pred pôsobením ohňa. Systém opláštenia konštrukčných prvkov s použitím sadrokartónových

dosiek Nida Flam Plus (Typ DFR) s hrúbkou 12,5 mm alebo 15 , umožňujú ochrániť oceľové nosné konštrukcie, podľa použitého systému, až do protipožiarnej triedy R180. Použitie sadrokartónových dosiek Nida iného typu je povolené, avšak umožňuje vytvoriť konštrukcie bez protipožiarnych vlastností (len estetická funkcia plášťa).

nida Ocel' OPLÁŠTENIA OCEĽOVÝCH NOSNÝCH KONŠTRUKCIÍ



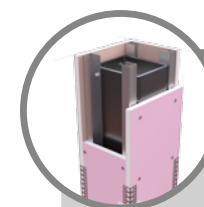
Strana	Typ protipožiarnej konštrukcie Nida Ocel'	Konštrukcia roštu			Sadrokartónová doska Nida Flam Plus (DFR)		Konfiguračná plášťa z dosiek [mm]	Hmotnosť konštrukcie ¹⁾ 1 bm kg	Kritická teplota °C	Trieda požiarnej odolnosti ²⁾ [min]
		KM-CD60	CB-MF	C50-U50	12,5 [mm]	15 [mm]				
SYSTÉM OPLÁŠTENIA OCEĽOVÝCH NOSNÝCH KONŠTRUKCIÍ S OTVORENÝM PRIEREZOM (STĽPY)										
1151	4/KM-CD60/15/12,5/Flam+	●	-	-	●	-	12,5	17	550	R15
1151	4/KM-CD60/30/12,5/Flam+	●	-	-	●	-	12,5	17	550	R30
1151	4/KM-CD60/60/12,5/Flam+	●	-	-	●	-	12,5	17	500	R60
1151	4/KM-CD60/30/15/Flam+	●	-	-	●	-	15	20	550	R30
1151	4/KM-CD60/60/15/Flam+	●	-	-	●	-	15	20	500	R60
1151	4/KM-CD60/90/15/Flam+	●	-	-	●	-	15	20	500	R90
1151	4/KM-CD60/120/15/Flam+	●	-	-	●	-	15	20	450	R120
1151	4/CB-MF/15/12,5/Flam+	-	●	-	●	-	12,5	13	550	R15
1151	4/CB-MF/30/12,5/Flam+	-	●	-	●	-	12,5	13	550	R30
1151	4/CB-MF/60/12,5/Flam+	-	●	-	●	-	12,5	13	500	R60
1151	4/CB-MF/30/15/Flam+	-	●	-	-	●	15	16	550	R30
1151	4/CB-MF/60/15/Flam+	-	●	-	-	●	15	16	500	R60
1151	4/CB-MF/90/15/Flam+	-	●	-	-	●	15	16	500	R90
1151	4/CB-MF/120/15/Flam+	-	●	-	-	●	15	16	450	R120



Strana	Typ protipožiarnej konštrukcie Nida Ocel'	Konštrukcia roštu			Sadrokartónová doska Nida Flam Plus (DFR)		Konfiguračná plášťa z dosiek [mm]	Hmotnosť konštrukcie ¹⁾ 1 bm kg	Kritická teplota °C	Trieda požiarnej odolnosti ²⁾ [min]
		KM-CD60	CB-MF	C50-U50	12,5 [mm]	15 [mm]				
SYSTÉM OPLÁŠTENIA OCEĽOVÝCH NOSNÝCH KONŠTRUKCIÍ S OTVORENÝM PRIEREZOM (STĽPY)										
1153	4/C50-U50/15/12,5/Flam+	-	-	●	●	-	12,5	21	550	R15
1153	4/C50-U50/30/12,5/Flam+	-	-	●	●	-	12,5	21	550	R30
1153	4/C50-U50/60/12,5/Flam+	-	-	●	●	-	12,5	21	500	R60
1153	4/C50-U50/30/15/Flam+	-	-	●	-	●	15	24	550	R30
1153	4/C50-U50/60/15/Flam+	-	-	●	-	●	15	24	500	R60
1153	4/C50-U50/90/15/Flam+	-	-	●	-	●	15	24	500	R90
1153	4/C50-U50/120/15/Flam+	-	-	●	-	●	15	24	450	R120

¹⁾ Hmotnosť plášťa bola vypočítaná pre ocelové prvky s prierezom a=240mm, b=240mm.

²⁾ Protipožiarne klasifikácia ITB 1060/18/R125N2P.



Strana	Typ protipožiarnej konštrukcie Nida Ocel'	Konštrukcia roštu			Sadrokartónová doska Nida Flam Plus (DFR)		Konfiguračná plášťa z dosiek [mm]	Hmotnosť konštrukcie ¹⁾ 1 bm kg	Kritická teplota °C	Trieda požiarnej odolnosti ²⁾ [min]
		KM-CD60	CB-MF	C50-U50	12,5 [mm]	15 [mm]				
SYSTÉM OPLÁŠTENIA OCEĽOVÝCH NOSNÝCH KONŠTRUKCIÍ S UZATVORENÝM OBDĽŽNIKOVÝM PRIEREZOM (STĽPY)										
1155	4/KM-CD60/15/12,5/Flam+	●	-	-	●	-	12,5	17	550	R15
1155	4/KM-CD60/30/12,5/Flam+	●	-	-	●	-	12,5	17	550	R30
1155	4/KM-CD60/60/12,5/Flam+	●	-	-	●	-	12,5	17	500	R60
1155	4/KM-CD60/30/15/Flam+	●	-	-	-	●	15	20	550	R30
1155	4/KM-CD60/60/15/Flam+	●	-	-	-	●	15	20	500	R60
1155	4/KM-CD60/90/15/Flam+	●	-	-	-	●	15	20	500	R90
1155	4/KM-CD60/120/15/Flam+	●	-	-	-	●	15	20	450	R120
1155	4/CB-MF/15/12,5/Flam+	-	●	-	●	-	12,5	13	550	R15
1155	4/CB-MF/30/12,5/Flam+	-	●	-	●	-	12,5	13	550	R30
1155	4/CB-MF/60/12,5/Flam+	-	●	-	●	-	12,5	13	500	R60
1155	4/CB-MF/30/15/Flam+	-	●	-	-	●	15	16	550	R30
1155	4/CB-MF/60/15/Flam+	-	●	-	-	●	15	16	500	R60
1155	4/CB-MF/90/15/Flam+	-	●	-	-	●	15	16	500	R90
1155	4/CB-MF/120/15/Flam+	-	●	-	-	●	15	16	450	R120



Strana	Typ protipožiarnej konštrukcie Nida Ocel'	Konštrukcia roštu			Sadrokartónová doska Nida Flam Plus (DFR)		Konfiguračná plášťa z dosiek [mm]	Hmotnosť konštrukcie ¹⁾ 1 bm kg	Kritická teplota °C	Trieda požiarnej odolnosti ²⁾ [min]
		KM-CD60	CB-MF	C50-U50	12,5 [mm]	15 [mm]				
SYSTÉM OPLÁŠTENIA OCEĽOVÝCH NOSNÝCH KONŠTRUKCIÍ S OTVORENÝM PRIEREZOM (STĽPY)										
1157	4/KM-CD60/60/25/Flam+	●	-	-	●	-	2x12,5	31	500	R60
1157	4/KM-CD60/90/25/Flam+	●	-	-	●	-	2x12,5	31	500	R90
1157	4/KM-CD60/120/25/Flam+	●	-	-	●	-	2x12,5	31	450	R120
1157	4/KM-CD60/90/27,5/Flam+	●	-	-	●	●	12,5 + 15	34	500	R90
1157	4/KM-CD60/90/30/Flam+	●	-	-	-	●	2x15	37	500	R90
1157	4/KM-CD60/120/30/Flam+	●	-	-	-	●	2x15	37	450	R120
1157	4/KM-CD60/90/37,5/Flam+	●	-	-	●	-	3x12,5	45	500	R90
1157	4/KM-CD60/120/37,5/Flam+	●	-	-	●	-	3x12,5	45	450	R120
1157	4/KM-CD60/120/40/Flam+	●	-	-	●	●	2x12,5 + 15	47	450	R120
1157	4/KM-CD60/120/42,5/Flam+	●	-	-	●	●	2x15 + 12,5	50	450	R120
1157	4/KM-CD60/180/42,5/Flam+	●	-	-	●	●	2x15 + 12,5	50	450	R180
1157	4/CB-MF/60/25/Flam+	-	●	-	●	-	2x12,5	26	500	R60
1157	4/CB-MF/90/25/Flam+	-	●	-	●	-	2x12,5	26	500	R90
1157	4/CB-MF/120/25/Flam+	-	●	-	●	-	2x12,5	26	450	R120
1157	4/CB-MF/90/27,5/Flam+	-	●	-	●	●	12,5 + 15	29	500	R90
1157	4/CB-MF/90/30/Flam+	-	●	-	-	●	2x15	31	500	R90
1157	4/CB-MF/120/30/Flam+	-	●	-	-	●	2x15	31	450	R120
1157	4/CB-MF/90/37,5/Flam+	-	●	-	●	-	3x12,5	38	500	R90
1157	4/CB-MF/120/37,5/Flam+	-	●	-	●	-	3x12,5	38	450	R120
1157	4/CB-MF/120/40/Flam+	-	●	-	●	●	2x12,5 + 15	41	450	R120
1157	4/CB-MF/120/42,5/Flam+	-	●	-	●	●	2x15 + 12,5	43	450	R120
1157	4/CB-MF/180/42,5/Flam+	-	●	-	●	●	2x15 + 12,5	43	450	R180

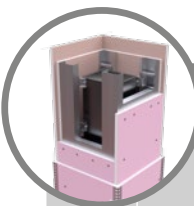
¹⁾ Hmotnosť plášťa bola vypočítaná pre ocelové prvky s prierezom a=240mm, b=240mm.

²⁾ Protipožiarne klasifikácia ITB 1060/18/R125N2P.





Strana	Typ protipožiarnej konštrukcie Nida Ocel ¹⁾	Konštrukcia roštu			Sadrokartónová doska Nida Flam Plus (DFR)		Konfiguračná plášťa z dosiek [mm]	Hmotnosť konštrukcie ¹⁾ 1 bm kg	Kritická teplota °C	Trieda požiarnej odolnosti ²⁾ [min]
		KM-CD60	CB-MF	C50-U50	12,5 [mm]	15 [mm]				
SYSTÉM OPLÁŠTENIA OCEĽOVÝCH NOSNÝCH KONŠTRUKCIÍ S OTVORENÝM PRIEREZOM (STĽPY)										
1157	4/C50-U50/60/25/Flam+	-	-	●	●	-	2x12,5	35	500	R60
1159	4/C50-U50/90/25/Flam+	-	-	●	●	-	2x12,5	35	500	R90
1159	4/C50-U50/120/25/Flam+	-	-	●	●	-	2x12,5	35	450	R120
1159	4/C50-U50/90/27,5/Flam+	-	-	●	●	●	12,5 +15	38	500	R90
1159	4/C50-U50/90/30/Flam+	-	-	●	-	●	2x15	41	500	R90
1159	4/C50-U50/120/30/Flam+	-	-	●	-	●	2x15	41	450	R120
1159	4/C50-U50/90/37,5/Flam+	-	-	●	●	-	3x12,5	49	500	R90
1159	4/C50-U50/120/37,5/Flam+	-	-	●	●	-	3x12,5	49	450	R120
1159	4/C50-U50/120/40/Flam+	-	-	●	●	●	2x12,5 + 15	52	450	R120
1159	4/C50-U50/120/42,5/Flam+	-	-	●	●	●	2x15 + 12,5	55	450	R120
1159	4/C50-U50/180/42,5/Flam+	-	-	●	●	●	2x15 + 12,5	55	450	R180



Strana	Typ protipožiarnej konštrukcie Nida Ocel ¹⁾	Konštrukcia roštu			Sadrokartónová doska Nida Flam Plus (DFR)		Konfiguračná plášťa z dosiek [mm]	Hmotnosť konštrukcie ¹⁾ 1 bm kg	Kritická teplota °C	Trieda požiarnej odolnosti ²⁾ [min]
		KM-CD60	CB-MF	C50-U50	12,5 [mm]	15 [mm]				
SYSTÉM OPLÁŠTENIA OCEĽOVÝCH NOSNÝCH KONŠTRUKCIÍ S UZATVORENÝM OBDĹŽNIKOVÝM PRIEREZOM (STĽPY)										
1161	4/KM-CD60/60/25/Flam+	●	-	-	●	-	2x12,5	31	500	R60
1161	4/KM-CD60/90/25/Flam+	●	-	-	●	-	2x12,5	31	500	R90
1161	4/KM-CD60/120/25/Flam+	●	-	-	●	-	2x12,5	31	450	R120
1161	4/KM-CD60/90/27,5/Flam+	●	-	-	●	●	12,5 +15	34	500	R90
1161	4/KM-CD60/90/30/Flam+	●	-	-	●	-	2x15	37	500	R90
1161	4/KM-CD60/120/30/Flam+	●	-	-	●	-	2x15	37	450	R120
1161	4/KM-CD60/90/37,5/Flam+	●	-	-	●	-	3x12,5	45	500	R90
1161	4/KM-CD60/120/37,5/Flam+	●	-	-	●	-	3x12,5	45	450	R120
1161	4/KM-CD60/120/40/Flam+	●	-	-	●	●	2x12,5 + 15	47	450	R120
1161	4/KM-CD60/120/42,5/Flam+	●	-	-	●	●	2x15 + 12,5	50	450	R120
1161	4/KM-CD60/180/42,5/Flam+	●	-	-	●	●	2x15 + 12,5	50	450	R180
1161	4/CB-MF/60/25/Flam+	-	●	-	●	-	2x12,5	26	500	R60
1161	4/CB-MF/90/25/Flam+	-	●	-	●	-	2x12,5	26	500	R90
1161	4/CB-MF/120/25/Flam+	-	●	-	●	-	2x12,5	26	450	R120
1161	4/CB-MF/90/27,5/Flam+	-	●	-	●	●	12,5 +15	29	500	R90
1161	4/CB-MF/90/30/Flam+	-	●	-	●	-	2x15	31	500	R90
1161	4/CB-MF/120/30/Flam+	-	●	-	●	-	2x15	31	450	R120
1161	4/CB-MF/90/37,5/Flam+	-	●	-	●	-	3x12,5	38	500	R90
1161	4/CB-MF/120/37,5/Flam+	-	●	-	●	-	3x12,5	38	450	R120
1161	4/CB-MF/120/40/Flam+	-	●	-	●	●	2x12,5 + 15	41	450	R120
1161	4/CB-MF/120/42,5/Flam+	-	●	-	●	●	2x15 + 12,5	43	450	R120
1161	4/CB-MF/180/42,5/Flam+	-	●	-	●	●	2x15 + 12,5	43	450	R180

¹⁾ Hmotnosť plášťa bola vypočítaná pre oceľové prvky s prierezom a=240mm, b=240mm.

²⁾ Protipožiarne klasifikácia ITB 1060/18/R125NZP.



Strana	Typ protipožiarnej konštrukcie Nida Ocel (Nida Stal)	Konštrukcia roštu			Sadrokartónová doska Nida Flam Plus (DFR)		Konfiguračná plášťa z dosiek [mm]	Hmotnosť konštrukcie ¹⁾ 1 bm kg	Kritická teplota °C	Trieda požiarnej odolnosti ²⁾ [min]
		KM-CD60	CB-MF	C50-U50	12,5 [mm]	15 [mm]				
SYSTÉM OPLÁŠTENIA OCEĽOVÝCH NOSNÝCH KONŠTRUKCIÍ S OTVORENÝM PRIEREZOM (NOSNÍKY)										
1163	3/KM-CD60/15/12,5/Flam+	●	-	-	●	-	12,5	12	550	R15
1163	3/KM-CD60/30/12,5/Flam+	●	-	-	●	-	12,5	12	550	R30
1163	3/KM-CD60/60/12,5/Flam+	●	-	-	●	-	12,5	12	500	R60
1163	3/KM-CD60/30/15/Flam+	●	-	-	-	●	15	14	550	R30
1163	3/KM-CD60/60/15/Flam+	●	-	-	-	●	15	14	500	R60
1163	3/KM-CD60/90/15/Flam+	●	-	-	-	●	15	14	500	R90
1163	3/KM-CD60/120/15/Flam+	●	-	-	-	●	15	14	450	R120
1163	3/CB-MF/15/12,5/Flam+	-	●	-	●	-	12,5	10	550	R15
1163	3/CB-MF/30/12,5/Flam+	-	●	-	●	-	12,5	10	550	R30
1163	3/CB-MF/60/12,5/Flam+	-	●	-	●	-	12,5	10	500	R60
1163	3/CB-MF/30/15/Flam+	-	●	-	-	●	15	12	550	R30
1163	3/CB-MF/60/15/Flam+	-	●	-	-	●	15	12	500	R60
1163	3/CB-MF/90/15/Flam+	-	●	-	-	●	15	12	500	R90
1163	3/CB-MF/120/15/Flam+	-	●	-	-	●	15	12	450	R120



Strana	Typ protipožiarnej konštrukcie Nida Ocel (Nida Stal)	Konštrukcia roštu			Sadrokartónová doska Nida Flam Plus (DFR)		Konfiguračná plášťa z dosiek [mm]	Hmotnosť konštrukcie ¹⁾ 1 bm kg	Kritická teplota °C	Trieda požiarnej odolnosti ²⁾ [min]
		KM-CD60	CB-MF	C50-U50	12,5 [mm]	15 [mm]				
SYSTÉM OPLÁŠTENIA OCEĽOVÝCH NOSNÝCH KONŠTRUKCIÍ S UZATVORENÝM OBDĹŽNIKOVÝM PRIEREZOM (NOSNÍKY)										
1165	3/KM-CD60/15/12,5/Flam+	●	-	-	●	-	12,5	12	550	R15
1165	3/KM-CD60/30/12,5/Flam+	●	-	-	●	-	12,5	12	550	R30
1165	3/KM-CD60/60/12,5/Flam+	●	-	-	●	-	12,5	12	500	R60
1165	3/KM-CD60/30/15/Flam+	●	-	-	-	●	15	14	550	R30
1165	3/KM-CD60/60/15/Flam+	●	-	-	-	●	15	14	500	R60
1165	3/KM-CD60/90/15/Flam+	●	-	-	-	●	15	14	500	R90
1165	3/KM-CD60/120/15/Flam+	●	-	-	-	●	15	14	450	R120
1165	3/CB-MF/15/12,5/Flam+	-	●	-	●	-	12,5	10	550	R15
1165	3/CB-MF/30/12,5/Flam+	-	●	-	●	-	12,5	10	550	R30
1165	3/CB-MF/60/12,5/Flam+	-	●	-	●	-	12,5	10	500	R60
1165	3/CB-MF/30/15/Flam+	-	●	-	-	●	15	12	550	R30
1165	3/CB-MF/60/15/Flam+	-	●	-	-	●	15	12	500	R60
1165	3/CB-MF/90/15/Flam+	-	●	-	-	●	15	12	500	R90
1165	3/CB-MF/120/15/Flam+	-	●	-	-	●	15	12	450	R120

¹⁾ Hmotnosť plášťa bola vypočítaná pre oceľové prvky s prierezom a=240mm, b=240mm.

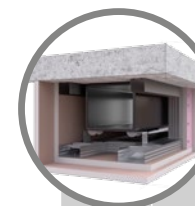
²⁾ Protipožiarne klasifikácia ITB 1060/18/R125NZP.



Strana	Typ protipožiarnej konštrukcie Nida Oceľ (Nida Stal)	Konštrukcia roštu			Sadrokartónová doska Nida Flam Plus (DFR)		Konfigu- rácia pláštá z dosiek [mm]	Hmotnosť konštrukcie 1) 1 bm kg	Kritická teplota °C	Trieda požiarnej odolnosti ²⁾ [min]
		KM-CD60	CB-MF	C50-U50	12,5 [mm]	15 [mm]				
SYSTÉM OPLÁŠTENIA OCEĽOVÝCH NOSNÝCH KONŠTRUKCIÍ S OTVORENÝM PRIEREZOM (NOSNÍKY)										
1167	3/KM-CD60/60/25/Flam+	●	-	-	●	-	2x12,5	22	500	R60
1167	3/KM-CD60/90/25/Flam+	●	-	-	●	-	2x12,5	22	500	R90
1167	3/KM-CD60/120/25/Flam+	●	-	-	●	-	2x12,5	22	450	R120
1167	3/KM-CD60/90/27,5/Flam+	●	-	-	●	●	12,5 +15	24	500	R90
1167	3/KM-CD60/90/30/Flam+	●	-	-	-	●	2x15	26	500	R90
1167	3/KM-CD60/120/30/Flam+	●	-	-	-	●	2x15	26	450	R120
1167	3/KM-CD60/90/37,5/Flam+	●	-	-	●	-	3x12,5	32	500	R90
1167	3/KM-CD60/120/37,5/Flam+	●	-	-	●	-	3x12,5	32	450	R120
1167	3/KM-CD60/120/40/Flam+	●	-	-	●	●	2x12,5 + 15	34	450	R120
1167	3/KM-CD60/120/42,5/Flam+	●	-	-	●	●	2x15 + 12,5	37	450	R120
1167	3/KM-CD60/180/42,5/Flam+	●	-	-	●	●	2x15 + 12,5	37	450	R180
1167	3/CB-MF/60/25/Flam+	-	●	-	●	-	2x12,5	19	500	R60
1167	3/CB-MF/90/25/Flam+	-	●	-	●	-	2x12,5	19	500	R90
1167	3/CB-MF/120/25/Flam+	-	●	-	●	-	2x12,5	19	450	R120
1167	3/CB-MF/90/27,5/Flam+	-	●	-	●	●	12,5 +15	21	500	R90
1167	3/CB-MF/90/30/Flam+	-	●	-	-	●	2x15	23	500	R90
1167	3/CB-MF/120/30/Flam+	-	●	-	-	●	2x15	23	450	R120
1167	3/CB-MF/90/37,5/Flam+	-	●	-	●	-	3x12,5	28	500	R90
1167	3/CB-MF/120/37,5/Flam+	-	●	-	●	-	3x12,5	28	450	R120
1167	3/CB-MF/120/40/Flam+	-	●	-	●	●	2x12,5 + 15	30	450	R120
1167	3/CB-MF/120/42,5/Flam+	-	●	-	●	●	2x15 + 12,5	32	450	R120
1167	3/CB-MF/180/42,5/Flam+	-	●	-	●	●	2x15 + 12,5	32	450	R180

¹⁾ Hmotnosť pláštá bola vypočítaná pre ocelové prvky s prierezom a=240mm, b=240mm.

²⁾ Protipožiarne klasifikácia ITB 1060/18/R125N2P.



Strana	Typ protipožiarnej konštrukcie Nida Oceľ (Nida Stal)	Konštrukcia roštu			Sadrokartónová doska Nida Flam Plus (DFR)		Konfigu- rácia pláštá z dosiek [mm]	Hmotnosť konštrukcie 1) 1 bm kg	Kritická teplota °C	Trieda požiarnej odolnosti ²⁾ [min]
		KM-CD60	CB-MF	C50-U50	12,5 [mm]	15 [mm]				
SYSTÉM OPLÁŠTENIA OCEĽOVÝCH NOSNÝCH KONŠTRUKCIÍ S UZATVORENÝM OBDĹŽNIKOVÝM PRIEREZOM (NOSNÍKY)										
1169	3/KM-CD60/60/25/Flam+	●	-	-	●	-	2x12,5	22	500	R60
1169	3/KM-CD60/90/25/Flam+	●	-	-	●	-	2x12,5	22	500	R90
1169	3/KM-CD60/120/25/Flam+	●	-	-	●	-	2x12,5	22	450	R120
1169	3/KM-CD60/90/27,5/Flam+	●	-	-	●	●	12,5 +15	24	500	R90
1169	3/KM-CD60/90/30/Flam+	●	-	-	-	●	2x15	26	500	R90
1169	3/KM-CD60/120/30/Flam+	●	-	-	-	●	2x15	26	450	R120
1169	3/KM-CD60/90/37,5/Flam+	●	-	-	●	-	3x12,5	32	500	R90
1169	3/KM-CD60/120/37,5/Flam+	●	-	-	●	-	3x12,5	32	450	R120
1169	3/KM-CD60/120/40/Flam+	●	-	-	●	●	2x12,5 + 15	34	450	R120
1169	3/KM-CD60/120/42,5/Flam+	●	-	-	●	●	2x15 + 12,5	37	450	R120
1169	3/CB-MF/60/25/Flam+	-	●	-	●	-	2x12,5	19	500	R60
1169	3/CB-MF/90/25/Flam+	-	●	-	●	-	2x12,5	19	500	R90
1169	3/CB-MF/120/25/Flam+	-	●	-	●	-	2x12,5	19	450	R120
1169	3/CB-MF/90/27,5/Flam+	-	●	-	●	●	12,5 +15	22	500	R90
1169	3/CB-MF/90/30/Flam+	-	●	-	-	●	2x15	23	500	R90
1169	3/CB-MF/120/30/Flam+	-	●	-	-	●	2x15	23	450	R120
1169	3/CB-MF/90/37,5/Flam+	-	●	-	●	-	3x12,5	28	500	R90
1169	3/CB-MF/120/37,5/Flam+	-	●	-	●	-	3x12,5	28	450	R120
1169	3/CB-MF/120/40/Flam+	-	●	-	●	●	2x12,5 + 15	30	450	R120
1169	3/CB-MF/120/42,5/Flam+	-	●	-	●	●	2x15 + 12,5	32	450	R120

¹⁾ Hmotnosť pláštá bola vypočítaná pre ocelové prvky s prierezom a=240mm, b=240mm.

²⁾ Protipožiarne klasifikácia ITB 1060/18/R125N2P.



nida Ocel'



Trieda požiarnej odolnosti:

R15–R120

Hmotnosť 1m² konštrukcie:

13,0–20,0 kg



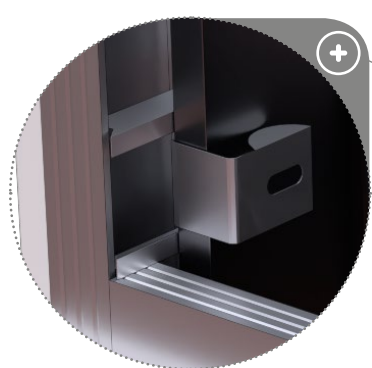
Číslo súvisiaceho dokladu:

Protipožiarna klasifikácia ITB

Klasifikácia požiarová ITB:
ITB 1060/18/R125NZP

SYSTÉMY:

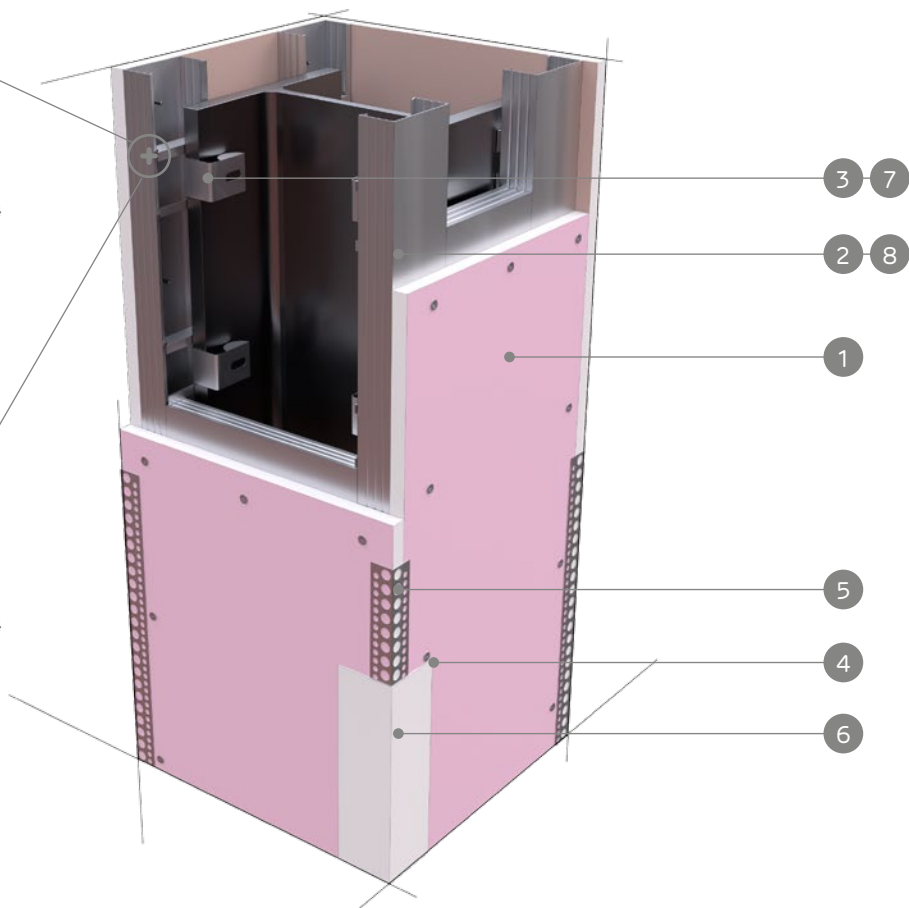
4/KM-CD60/12,5; 4/KM-CD60/15; 4/CB-MF/12,5; 4/CB-MF/15;



Upevňovací klip KM do profilov CD60

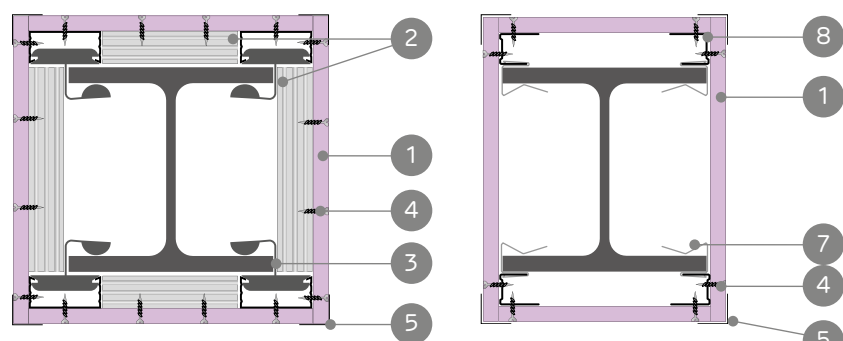


Upevňovací klip CB do profilov Nida MFCE26



MATERIÁLY:

- Sadrokartónová doska Nida Flam Plus
- Profil Nida CD60
- Upevňovací klip KM do profilov CD60
- Rýchloskrutky Nida
- Perforovaný hliníkový L-profil
- Sadrový tmel Nida
- Upevňovací klip CB do profilov Nida MFCE26
- Profil Nida MFCE26



Upevňovací klip KM do profilov CD60

Upevňovací klip CB do profilov Nida MFCE26

SYSTÉM OPLÁŠTENIA OCEĽOVÝCH NOSNÝCH KONŠTRUKCIÍ S OTVORENÝM PRIEREZOM (STĽPY)

TECHNICKÉ PARAMETRE

Typ protipožiarnej konštrukcie Nida Ocel' (Nida Stal)	Konštrukcia roštu			Sadrokartónová doska Nida Flam Plus (DFR)		Konfigurácia pláštá z dosiek [mm]	Hmotnosť konštrukcie ¹⁾ 1 bm kg	Kritická teplota °C	Trieda požiarnej odolnosti ²⁾ [min]
	KM-CD60	CB-MF	C50-U50	12,5 [mm]	15 [mm]				
4/KM-CD60/15/12,5/Flam+	●	-	-	●	-	12,5	17	550	R15
4/KM-CD60/30/12,5/Flam+	●	-	-	●	-	12,5	17	550	R30
4/KM-CD60/60/12,5/Flam+	●	-	-	●	-	12,5	17	500	R60
4/KM-CD60/30/15/Flam+	●	-	-	-	●	15	20	550	R30
4/KM-CD60/60/15/Flam+	●	-	-	-	●	15	20	500	R60
4/KM-CD60/90/15/Flam+	●	-	-	-	●	15	20	500	R90
4/KM-CD60/120/15/Flam+	●	-	-	-	●	15	20	450	R120
4/CB-MF/15/12,5/Flam+	-	●	-	●	-	12,5	13	550	R15
4/CB-MF/30/12,5/Flam+	-	●	-	●	-	12,5	13	550	R30
4/CB-MF/60/12,5/Flam+	-	●	-	●	-	12,5	13	500	R60
4/CB-MF/30/15/Flam+	-	●	-	-	●	15	16	550	R30
4/CB-MF/60/15/Flam+	-	●	-	-	●	15	16	500	R60
4/CB-MF/90/15/Flam+	-	●	-	-	●	15	16	500	R90
4/CB-MF/120/15/Flam+	-	●	-	-	●	15	16	450	R120

¹⁾ Hmotnosť pláštá bola vypočítaná pre oceľové prvky s prierezom a=240mm, b=240mm.²⁾ Protipožiarna klasifikácia ITB 1060/18/R125NZP.

SPOTREBA MATERIÁLU NA 1 BM OPLÁŠTENIA OCEĽOVÝCH NOSNÝCH KONŠTRUKCIÍ NIDA STAL

Názov materiálu	J.m.	Typ systému Nida Stal			
		4/KM-CD60/12,5	4/KM-CD60/15	4/CB-MF/12,5	4/CB-MF/15
		Spotreba materiálu na 1 bm			
Doska Nida Flam Plus 12,5 mm	m ²	x+0,3	-	x+0,15	-
Doska Nida Flam Plus 15,0 mm	m ²	-	x+0,3	-	x+0,15
Profil Nida CD60	bm	(0,9x+4,0)	(0,9x+4,0)	-	-
Profil Nida MFCE26	bm	-	-	4,0	4,0
Upevňovací klip KM do profilov CD60	ks	5	5	-	-
Upevňovací klip CB do profilov MFCE26	ks	-	-	7,0	7,0
Rýchloskrutky Nida 3,5x25 mm	ks	48	48	48	48
Výstužná páska Nida	bm	0,9x	0,9x	0,9x	0,9x
Sadrový tmel Nida Max ³⁾	kg	0,9 ⁴⁾	0,9 ⁴⁾	0,9 ⁴⁾	0,9 ⁴⁾
Perforovaný hliníkový L-profil Nida	bm	4	4	4	4

³⁾ Môže sa používať sadrový tmel Nida Fire A1.⁴⁾ Orientačná spotreba.

DÔLEŽITÉ: vysvetlenie spôsobu výpočtov hodnoty „X“. X=2a+2b (kde: a – šírka prierezu stĺpa, b – výška prierezu stĺpa).

Normy výdatnosti nezohľadňujú materiálové straty.

Infolinka Nida
+421 918936300

www.siniat.sk

Kalkulátor systémov Nida
www.siniat.sk/kalkulackaVyhľadávač systémov Nida
www.siniat.sk/produkty-a-systemy/systemyPRVÉ SYSTÉMY
SUŠEJ VÝSTAVBY
NA TRHU
S OZNACENÍM CENavštívte náš kanál
Siniat Nida

nida Ocel'



Trieda požiarnej odolnosti:

R15–R120

Hmotnosť 1m² konštrukcie:

21,0–24,0 kg



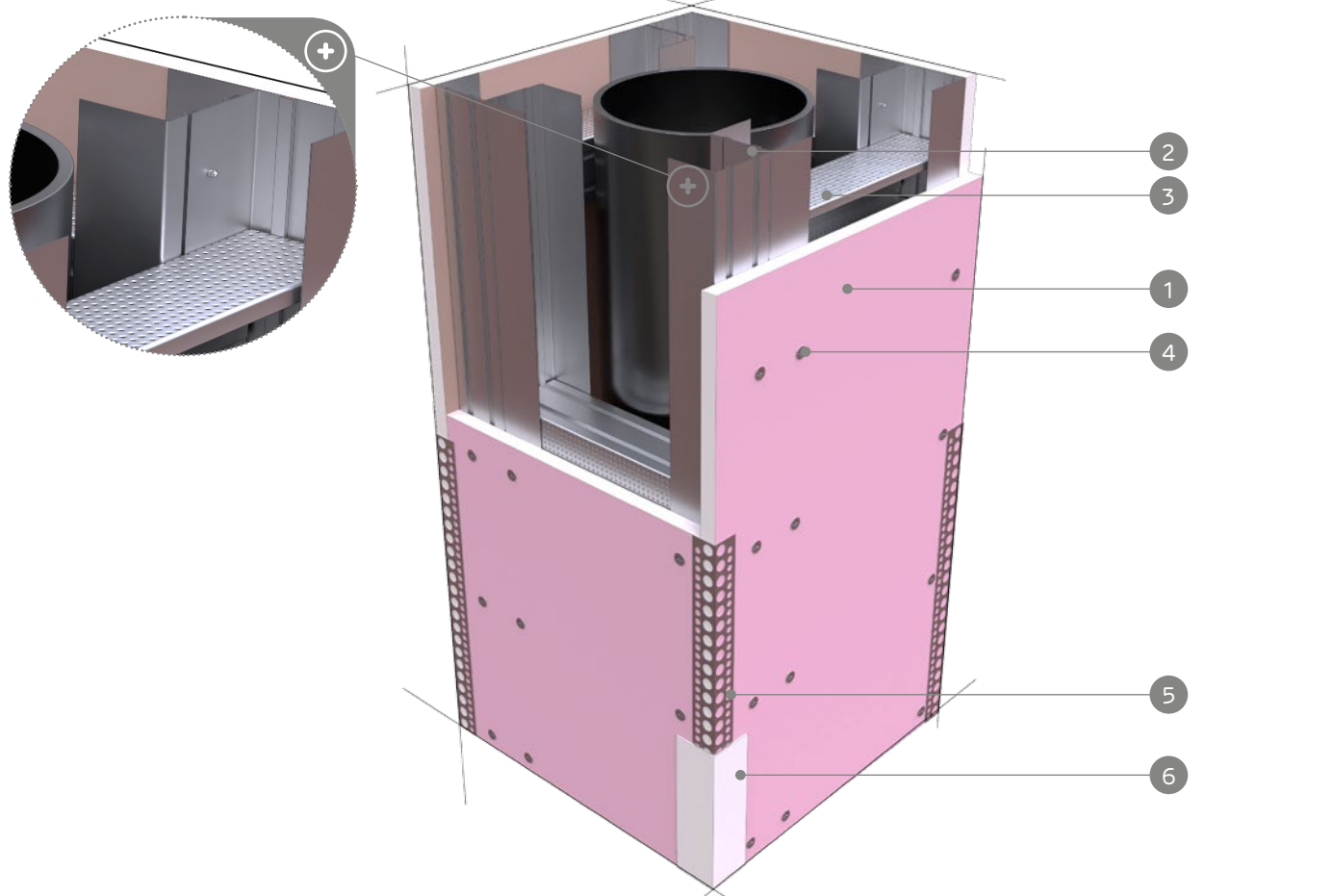
Číslo súvisiaceho dokladu:

Protipožiarna klasifikácia ITB

Klasifikácia požiarová ITB:
ITB 1060/18/R125NZP

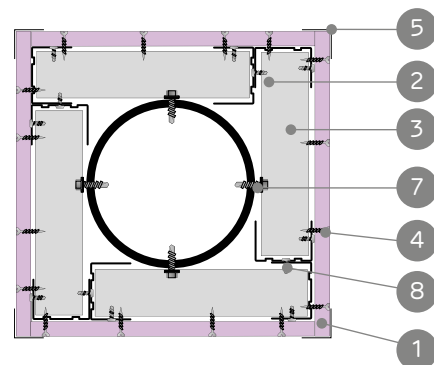
SYSTÉMY:

4/C50-U50/12,5; 4/C50-U50/15;



MATERIÁLY:

- Sadrokartónová doska Nida Flam Plus
- Profil Nida U50
- Profil Nida C50
- Rýchloskrutky Nida
- Perforovaný hliníkový L-profil
- Sadrový tmel Nida
- Závrtňá skrutka so šesťhrannou hlavou
- Samorezná skrutka 4,2x13 mm do plechu 1 mm FLAT HEAD®



SYSTÉM OPLÁŠTENIA OCEĽOVÝCH NOSNÝCH KONŠTRUKCIÍ S OTVORENÝM PRIEREZOM (STĽPY)

TECHNICKÉ PARAMETRE

Typ protipožiarnej konštrukcie Nida Ocel' (Nida Stal)	Konštrukcia roštu			Sadrokartónová doska Nida Flam Plus (DFR)		Konfigurácia plášteja z dosiek [mm]	Hmotnosť konštrukcie ¹⁾ 1 bm kg	Kritická teplota °C	Trieda požiarnej odolnosti ¹⁾ [min]
	KM-CD60	CB-MF	C50-U50	12,5 [mm]	15 [mm]				
4/C50-U50/15/12,5/Flam+	-	-	●	●	-	12,5	21	550	R15
4/C50-U50/30/12,5/Flam+	-	-	●	●	-	12,5	21	550	R30
4/C50-U50/60/12,5/Flam+	-	-	●	●	-	12,5	21	500	R60
4/C50-U50/30/15/Flam+	-	-	●	-	●	15	24	550	R30
4/C50-U50/60/15/Flam+	-	-	●	-	●	15	24	500	R60
4/C50-U50/90/15/Flam+	-	-	●	-	●	15	24	500	R90
4/C50-U50/120/15/Flam+	-	-	●	-	●	15	24	450	R120

¹⁾ Hmotnosť plášteja bola vypočítaná pre oceľové prvky s prierezom a=240mm, b=240mm.²⁾ Protipožiarna klasifikácia ITB 1060/18/R125NZP.

SPOTREBA MATERIÁLU NA 1 BM OPLÁŠTENIA OCEĽOVÝCH NOSNÝCH KONŠTRUKCIÍ NIDA STAL

Názov materiálu	J.m.	Typ systému Nida Stal ³⁾	
		4/C50-U50/12,5	4/C50-U50/15
		Spotreba materiálu na 1 bm	
Doska Nida Flam Plus 12,5 mm	m ²	x+0,3	-
Doska Nida Flam Plus 15,0 mm	m ²	-	x+0,3
Profil Nida C50	bm	1,1x	1,1x
Profil Nida U50	bm	8	8
Samorezná skrutka 4,2x13 mm do plechu 1 mm FLAT HEAD®	ks	16	16
Rýchloskrutky Nida 3,5x25 mm	ks	48	48
Výstužná páska Nida	bm	0,9x	0,9x
Sadrový tmel Nida Max ³⁾	kg	0,9 ⁴⁾	0,9 ⁴⁾
Perforovaný hliníkový L-profil Nida	bm	4	4

³⁾ Môže sa používať sadrový tmel Nida Fire A1.⁴⁾ Orientačná spotreba.⁵⁾ Kotvenie podkonštrukcie Nida k zastavanej oceľovej konštrukcii s použitím skrutičiek do plechu, zvolené podľa hrúbky profilu.

DÔLEŽITÉ: vysvetlenie spôsobu výpočtov hodnoty „X“. X=2a+2b (kde: a – šírka prierezu stĺpa, b – výška prierezu stĺpa).

Normy výdatnosti nezohľadňujú materiálové straty.

Infolinka Nida
+421 918936300

www.siniat.sk

Kalkulátor systémov Nida
www.siniat.sk/kalkulackaVyhľadávač systémov Nida
www.siniat.sk/produkty-a-systemy/systemyPRVÉ SYSTÉMY
SUŠEJ VÝSTAVBY
NA TRHU
S OZNAČENÍM CENavštívte náš kanál
Siniat Nida

nida Ocel'

Trieda požiarnej
odolnosti:
R15–R120Hmotnosť 1m²
konštrukcie:
13,0–20,0 kgČíslo súvisiaceho
dokladu:
Protipožiarna klasifikácia ITBKlasifikácia požiarová ITB:
ITB 1060/18/R125NZP

SYSTÉMY:

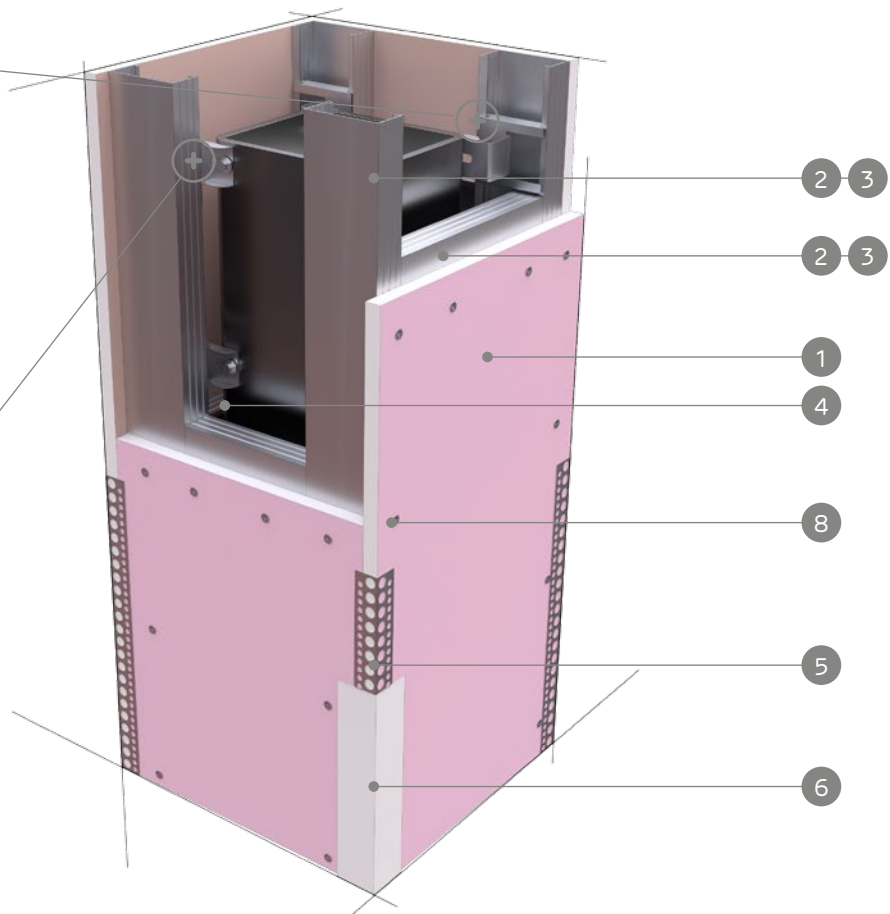
4/KM-CD60/12,5; 4/KM-CD60/15; 4/CB-MF/12,5; 4/CB-MF/15;



Upevňovací klip KM do profilov CD60

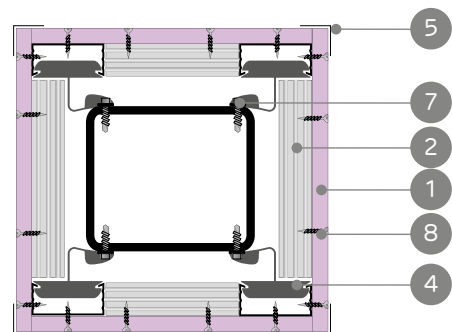


Montáž profilov MFCE26

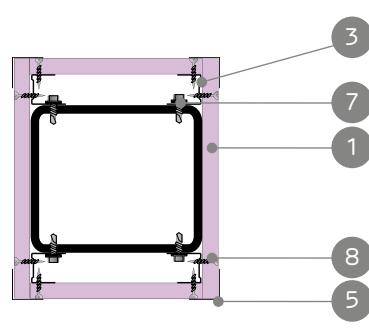


MATERIÁLY:

- Sadrokartónová doska Nida Flam Plus
- Profil Nida CD60
- Profil Nida MFCE26
- Upevňovací klip KM do profilov CD60
- Perforovaný hliníkový L-profil
- Sadrový tmel Nida
- Závratná skrutka so šesťhrannou hlavou
- Rýchloskrutky Nida



Upevňovací klip KM do profilov CD60



Montáž profilov MFCE26

SYSTÉM OPLÁŠTENIA OCEĽOVÝCH NOSNÝCH KONŠTRUKCIÍ S
UZATVORENÝM OBDĽŽNIKOVÝM PRIEREZOM (STĽPY)

TECHNICKÉ PARAMETRE

Typ protipožiarnej konštrukcie Nida Ocel' (Nida Stal)	Konštrukcia roštu			Sadrokartónová doska Nida Flam Plus (DFR)		Konfigurácia plášťa z dosiek [mm]	Hmotnosť konštrukcie ¹⁾ 1 bm kg	Kritická teplota °C	Trieda požiar- nej odolnosti ²⁾ [min]
	KM-CD60	CB-MF	C50-U50	12,5 [mm]	15 [mm]				
4/KM-CD60/15/12,5/Flam+	●	-	-	●	-	12,5	17	550	R15
4/KM-CD60/30/12,5/Flam+	●	-	-	●	-	12,5	17	550	R30
4/KM-CD60/60/12,5/Flam+	●	-	-	●	-	12,5	17	500	R60
4/KM-CD60/30/15/Flam+	●	-	-	-	●	15	20	550	R30
4/KM-CD60/60/15/Flam+	●	-	-	-	●	15	20	500	R60
4/KM-CD60/90/15/Flam+	●	-	-	-	●	15	20	500	R90
4/KM-CD60/120/15/Flam+	●	-	-	-	●	15	20	450	R120
4/CB-MF/15/12,5/Flam+	-	●	-	●	-	12,5	13	550	R15
4/CB-MF/30/12,5/Flam+	-	●	-	●	-	12,5	13	550	R30
4/CB-MF/60/12,5/Flam+	-	●	-	●	-	12,5	13	500	R60
4/CB-MF/30/15/Flam+	-	●	-	-	●	15	16	550	R30
4/CB-MF/60/15/Flam+	-	●	-	-	●	15	16	500	R60
4/CB-MF/90/15/Flam+	-	●	-	-	●	15	16	500	R90
4/CB-MF/120/15/Flam+	-	●	-	-	●	15	16	450	R120

¹⁾ Hmotnosť plášťa bola vypočítaná pre oceľové prvky s prierezom a=240mm, b=240mm.²⁾ Protipožiarna klasifikácia ITB 1060/18/R125NZP.

SPOTREBA MATERIÁLU NA 1 BM OPLÁŠTENIA OCEĽOVÝCH NOSNÝCH KONŠTRUKCIÍ NIDA STAL

Názov materiálu	J.m.	Typ systému Nida Stal			
		4/KM-CD60/12,5	4/KM-CD60/15	4/CB-MF/12,5	4/CB-MF/15
		Spotreba materiálu na 1 bm			
Doska Nida Flam Plus 12,5 mm	m ²	x+0,3	-	x+0,15	-
Doska Nida Flam Plus 15,0 mm	m ²	-	x+0,3	-	x+0,15
Profil Nida CD60	bm	(0,9x+4,0)	(0,9x+4,0)	-	-
Profil Nida MFCE26	bm	-	-	4,0	4,0
Upevňovací klip KM do profilov CD60	ks	5	5	-	-
Rýchloskrutky Nida 3,5x25 mm	ks	48	48	48	48
Výstužná páska Nida	bm	0,9x	0,9x	0,9x	0,9x
Sadrový tmel Nida Max ³⁾	kg	0,9 ⁴⁾	0,9 ⁴⁾	0,9 ⁴⁾	0,9 ⁴⁾
Perforovaný hliníkový L-profil Nida	bm	4	4	4	4

³⁾ Môže sa používať sadrový tmel Nida Fire A1.⁴⁾ Orientačná spotreba.

DÔLEŽITÉ: vysvetlenie spôsobu výpočtov hodnoty „X“. X=2a+2b (kde: a – šírka prierezu stĺpa, b – výška prierezu stĺpa).

Normy výdatnosti nezohľadňujú materiálové straty.

Infolinka Nida
+421 918936300

www.siniat.sk

Kalkulátor systémov Nida
www.siniat.sk/kalkulackaVyhľadávač systémov Nida
www.siniat.sk/produkty-a-systemy/systemyPRVÉ SYSTÉMY
SUŠEJ VÝSTAVBY
NA TRHU
SOZNAČENÍM CENavštívte náš kanál
Siniat Nida

nida Ocel'

Trieda požiarnej odolnosti:
R60-R180Hmotnosť 1m² konštrukcie:
26,0-50,0 kgČíslo súvisiaceho dokladu:
Protipožiarna klasifikácia ITBKlasifikácia požiarová ITB:
ITB 1060/18/R125N2P

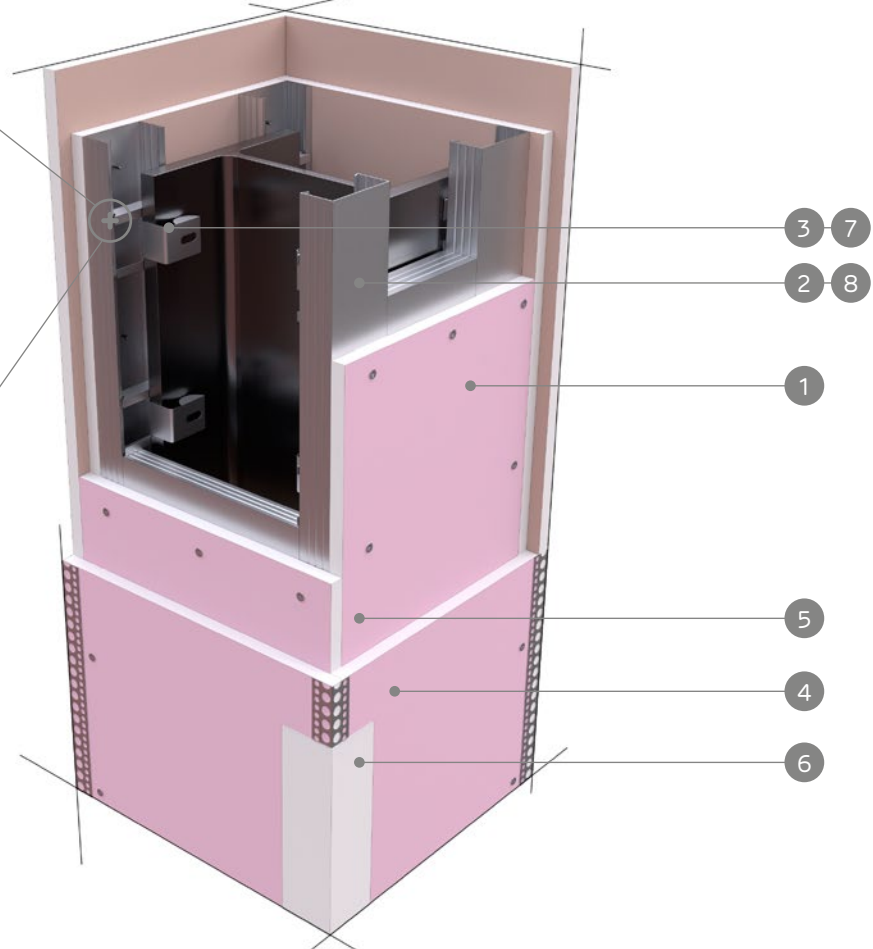
SYSTÉMY:

4/KM-CD60/25; 4/KM-CD60/27,5; 4/KM-CD60/30; 4/KM-CD60/37,5; 4/KM-CD60/40; 4/KM-CD60/42,5;
4/CB-MF/25; 4/CB-MF/27,5; 4/CB-MF/30; 4/CB-MF/37,5; 4/CB-MF/40; 4/CB-MF/42,5;

Upevňovací klip KM do profilov CD60

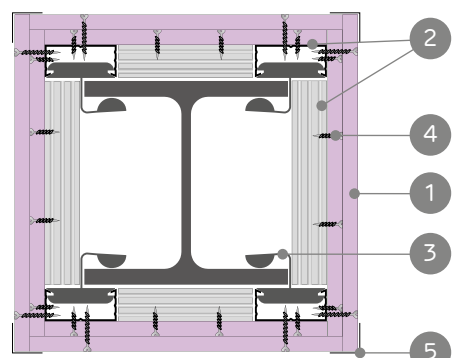


Upevňovací klip CB do profilov Nida MFCE26

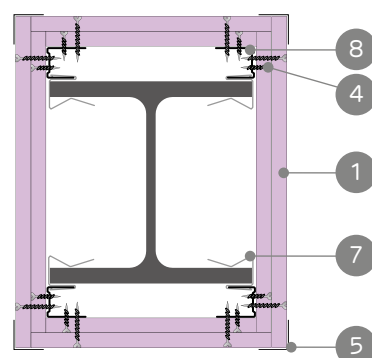


MATERIÁLY:

- Sadrokartónová doska Nida Flam Plus
- Profil Nida CD60
- Upevňovací klip KM do profilov CD60
- Rýchloskrutky Nida
- Perforovaný hliníkový L-profil
- Sadrový tmel Nida
- Upevňovací klip CB do profilov Nida MFCE26
- Profil Nida MFCE26



Upevňovací klip KM do profilov CD60



Upevňovací klip CB do profilov Nida MFCE26

SYSTÉM OPLÁŠTENIA OCEĽOVÝCH NOSNÝCH KONŠTRUKCIÍ S OTVORENÝM PRIEREZOM (STĽPY)

TECHNICKÉ PARAMETRE

Typ protipožiarnej konštrukcie Nida Ocel' (Nida Stal)	Konštrukcia roštu			Sadrokartónová doska Nida Flam Plus (DFR)		Konfigurácia plášťa z dosiek [mm]	Hmotnosť konštrukcie ¹⁾ 1 bm kg	Kritická teplota °C	Trieda požiarnej odolnosti ²⁾ [min]
	KM-CD60	CB-MF	C50-U50	12,5 [mm]	15 [mm]				
4/KM-CD60/60/25/Flam+	●	-	-	●	-	2x12,5	31	500	R60
4/KM-CD60/90/25/Flam+	●	-	-	●	-	2x12,5	31	500	R90
4/KM-CD60/120/25/Flam+	●	-	-	●	-	2x12,5	31	450	R120
4/KM-CD60/90/27,5/Flam+	●	-	-	●	●	12,5+15	34	500	R90
4/KM-CD60/90/30/Flam+	●	-	-	-	●	2x15	37	500	R90
4/KM-CD60/120/30/Flam+	●	-	-	-	●	2x15	37	450	R120
4/KM-CD60/90/37,5/Flam+	●	-	-	●	-	3x12,5	45	500	R90
4/KM-CD60/120/37,5/Flam+	●	-	-	●	-	3x12,5	45	450	R120
4/KM-CD60/120/40/Flam+	●	-	-	●	●	2x12,5 + 15	47	450	R120
4/KM-CD60/120/42,5/Flam+	●	-	-	●	●	2x15 + 12,5	50	450	R120
4/KM-CD60/180/42,5/Flam+	●	-	-	●	●	2x15 + 12,5	50	450	R180
4/CB-MF/60/25/Flam+	-	●	-	●	-	2x12,5	26	500	R60
4/CB-MF/90/25/Flam+	-	●	-	●	-	2x12,5	26	500	R90
4/CB-MF/120/25/Flam+	-	●	-	●	-	2x12,5	26	450	R120
4/CB-MF/90/27,5/Flam+	-	●	-	●	●	12,5+15	29	500	R90
4/CB-MF/90/30/Flam+	-	●	-	-	●	2x15	31	500	R90
4/CB-MF/120/30/Flam+	-	●	-	-	●	2x15	31	450	R120
4/CB-MF/90/37,5/Flam+	-	●	-	●	-	3x12,5	38	500	R90
4/CB-MF/120/37,5/Flam+	-	●	-	●	-	3x12,5	38	450	R120
4/CB-MF/120/40/Flam+	-	●	-	●	●	2x12,5 + 15	41	450	R120
4/CB-MF/120/42,5/Flam+	-	●	-	●	●	2x15 + 12,5	43	450	R120
4/CB-MF/180/42,5/Flam+	-	●	-	●	●	2x15 + 12,5	43	450	R180

¹⁾ Hmotnosť plášťa bola vypočítaná pre oceľové prvky s prierezom a=240mm, b=240mm.²⁾ Protipožiarna klasifikácia ITB 1060/18/R125N2P.

SPOTREBA MATERIÁLU NA 1 BM OPLÁŠTENIA OCEĽOVÝCH NOSNÝCH KONŠTRUKCIÍ NIDA STAL

Názov materiálu	J.m.	Typ systému Nida Stal											
		4/KM-CD60/25	4/KM-CD60/27,5	4/KM-CD60/30	4/KM-CD60/37,5	4/KM-CD60/40	4/KM-CD60/42,5	4/CB-MF/25	4/CB-MF/27,5	4/CB-MF/30	4/CB-MF/37,5	4/CB-MF/40	4/CB-MF/42,5
Spotreba materiálu na 1 bm													
Doska Nida Flam Plus 12,5 mm	m ²	2x+0,6	x+0,3	-	3x+0,9	2x+0,6	x+0,3	2x+0,3	x+0,15	-	3x+0,45	2x+0,3	x+0,15
Doska Nida Flam Plus 15,0 mm	m ²	-	x+0,3	2x+0,6	-	x+0,3	2x+0,6	-	x+0,15	2x+0,3	-	x+0,15	2x+0,3
Profil Nida CD60	bm	(0,9x+4,0)	(0,9x+4,0)	(0,9x+4,0)	(0,9x+4,0)	(0,9x+4,0)	(0,9x+4,0)	-	-	-	-	-	-
Profil Nida MFCE26	bm	-	-	-	-	-	-	4,0	4,0	4,0	4,0	4,0	4,0
Upevňovací klip KM do profilov CD60	ks	5,0	5,0	5,0	5,0	5,0	5,0	-	-	-	-	-	-
Upevňovací klip CB do profilov MFCE26	ks	-	-	-	-	-	-	7,0	7,0	7,0	7,0	7,0	7,0
Rýchloskrutky Nida 3,5x25 mm	ks	12,0	-	12,0	12,0	12,0	12,0	-	12,0	12,0	12,0	12,0	12,0
Rýchloskrutky Nida 3,5x35 mm	ks	48,0	12,0	-	12,0	12,0	-	48,0	12,0	-	12,0	12,0	-
Rýchloskrutky Nida 3,5x45 mm	ks	-	48,0	48,0	-	-	12,0	-	48,0	48,0	-	-	12,0
Rýchloskrutky Nida 3,5x55 mm	ks	-	-	-	48,0	48,0	48,0	-	-	-	48,0	48,0	48,0
Výstužná páska Nida	bm	0,9x	0,9x	0,9x	0,9x	0,9x	0,9x	0,9x	0,9x	0,9x	0,9x	0,9x	0,9x
Sadrový tmel Nida Max ³⁾	kg	1,1 ⁴⁾	1,1 ⁴⁾	1,1 ⁴⁾	1,3 ⁴⁾	1,3 ⁴⁾	1,3 ⁴⁾	1,1 ⁴⁾	1,1 ⁴⁾	1,1 ⁴⁾	1,3 ⁴⁾	1,3 ⁴⁾	1,3 ⁴⁾
Perforovaný hliníkový L-profil Nida	bm	4,0	4,0	4,0	4,0	4,0	4,0	4,0	4,0	4,0	4,0	4,0	4,0

³⁾ Môže sa používať sadrový tmel Nida Fire A1.⁴⁾ Orientačná spotreba.

DÔLEŽITÉ: vysvetlenie spôsobu výpočtov hodnoty „X“. X=2a+2b (kde: a – šírka prierezu stĺpa, b – výška prierezu stĺpa). Normy výdatnosti nezohľadňujú materiálové straty.

Infolinka Nida
+421 918936300

www.siniat.sk

Kalkulátor systémov Nida
www.siniat.sk/kalkulackaVyhľadávač systémov Nida
www.siniat.sk/produkty-a-systemy/systemyPRVÉ SYSTÉMY
SUŠEJ VÝSTAVBY
NA TRHU
SOZNAČENÍM CENavštívte náš kanál
Siniat Nida

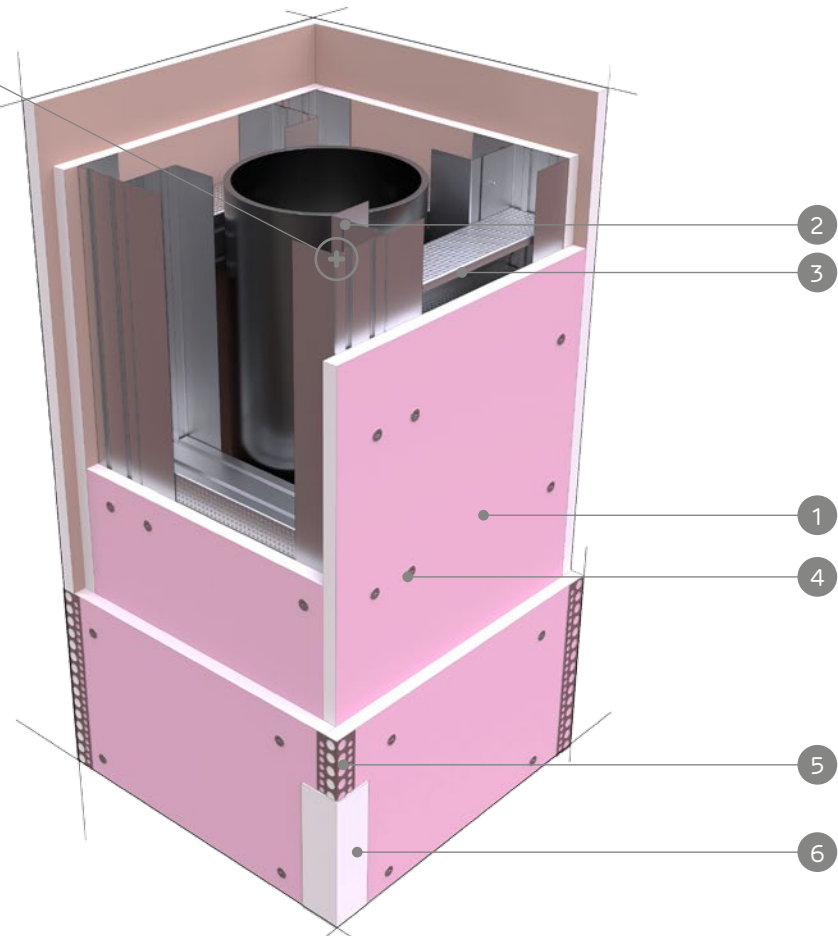
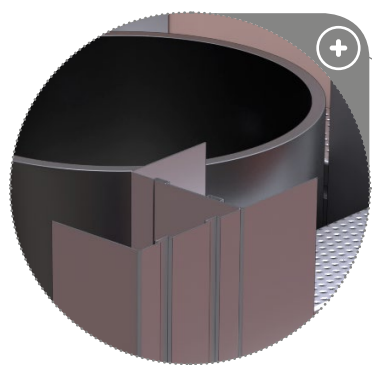
nida Ocel'

Trieda požiarnej
odolnosti:
R60-R180Hmotnosť 1m²
konštrukcie:
35,0-55,0 kgČíslo súvisiaceho
dokladu:

Protipožiarna klasifikácia ITB

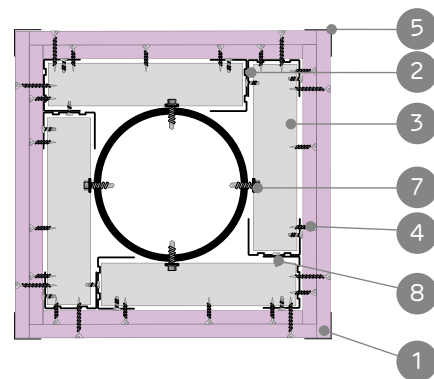
Klasifikácia požiarová ITB:
ITB 1060/18/R125N2P

SYSTÉMY:

4/C50-U50/25; 4/C50-U50/27,5; 4/C50-U50/30; 4/C50-U50/37,5; 4/C50-U50/40;
4/C50-U50/42,5;

MATERIÁLY:

- Sadrokartónová doska Nida Flam Plus
- Profil Nida C50
- Profil Nida U50
- Rýchloskrutky Nida
- Perforovaný hliníkový L-profil
- Sadrový tmel Nida
- Závrtaná skrutka so šesťhrannou hlavou
- Samorezná skrutka 4,2x13 mm do plechu 1 mm FLAT HEAD®



SYSTÉM OPLÁŠTENIA OCEĽOVÝCH NOSNÝCH KONŠTRUKCIÍ S OTVORENÝM PRIEREZOM (STĽPY)

TECHNICKÉ PARAMETRE

Typ protipožiarnej konštrukcie Nida Ocel' (Nida Stal)	Konštrukcia roštu			Sadrokartónová doska Nida Flam Plus (DFR)		Konfigurácia plášťa z dosiek [mm]	Hmotnosť konštrukcie ¹⁾ 1 bm kg	Kritická teplota °C	Trieda požiarnej odolnosti ²⁾ [min]
	KM-CD60	CB-MF	C50-U50	12,5 [mm]	15 [mm]				
4/C50-U50/60/25/Flam+	-	-	●	●	-	2x12,5	35	500	R60
4/C50-U50/90/25/Flam+	-	-	●	●	-	2x12,5	35	500	R90
4/C50-U50/120/25/Flam+	-	-	●	●	-	2x12,5	35	450	R120
4/C50-U50/90/27,5/Flam+	-	-	●	●	●	12,5+15	38	500	R90
4/C50-U50/90/30/Flam+	-	-	●	-	●	2x15	41	500	R90
4/C50-U50/120/30/Flam+	-	-	●	-	●	2x15	41	450	R120
4/C50-U50/90/37,5/Flam+	-	-	●	●	-	3x12,5	49	500	R90
4/C50-U50/120/37,5/Flam+	-	-	●	●	-	3x12,5	49	450	R120
4/C50-U50/120/40/Flam+	-	-	●	●	●	2x12,5 + 15	52	450	R120
4/C50-U50/120/42,5/Flam+	-	-	●	●	●	2x15 + 12,5	55	450	R120
4/C50-U50/180/42,5/Flam+	-	-	●	●	●	2x15 + 12,5	55	450	R180

¹⁾ Hmotnosť plášťa bola vypočítaná pre oceľové prvky s prierezom a=240mm, b=240mm.²⁾ Protipožiarna klasifikácia ITB 1060/18/R125N2P.

SPOTREBA MATERIÁLU NA 1 BM OPLÁŠTENIA OCEĽOVÝCH NOSNÝCH KONŠTRUKCIÍ NIDA STAL

Název materiálu	J.m.	Typ systému Nida Stal					
		4/C50-U50/25	4/C50-U50/27,5	4/C50-U50/30	4/C50-U50/37,5	4/C50-U50/40	4/C50-U50/42,5
Spotreba materiálu na 1 bm							
Doska Nida Flam Plus 12,5 mm	m ²	2x+0,6	x+0,3	-	3x+0,9	2x+0,6	x+0,3
Doska Nida Flam Plus 15,0 mm	m ²	-	x+0,3	2x+0,6	-	x+0,3	2x+0,6
Profil Nida C50	bm	1,1x	1,1x	1,1x	1,1x	1,1x	1,1x
Profil Nida U50	bm	8,0	8,0	8,0	8,0	8,0	8,0
Samorezná skrutka 4,2x13 mm do plechu 1 mm FLAT HEAD®	ks	16,0	16,0	16,0	16,0	16,0	16,0
Rýchloskrutky Nida 3,5x25 mm	ks	12,0	-	12,0	12,0	12,0	12,0
Rýchloskrutky Nida 3,5x35 mm	ks	48,0	12,0	-	12,0	12,0	-
Rýchloskrutky Nida 3,5x45 mm	ks	-	48,0	48,0	-	-	12,0
Rýchloskrutky Nida 3,5x55 mm	ks	-	-	-	48,0	48,0	48,0
Výstužná páska Nida	bm	0,9x	0,9x	0,9x	0,9x	0,9x	0,9x
Sadrový tmel Nida Max ³⁾	kg	1,1 ⁴⁾	1,1 ⁴⁾	1,1 ⁴⁾	1,3 ⁴⁾	1,3 ⁴⁾	1,3 ⁴⁾
Perforovaný hliníkový L-profil Nida	bm	4,0	4,0	4,0	4,0	4,0	4,0

³⁾ Môže sa používať sadrový tmel Nida Fire A1.⁴⁾ Orientačná spotreba.⁵⁾ Kotvenie podkonštrukcie Nida k zastavanej oceľovej konštrukcii s použitím skrutiek do plechu, zvolené podľa hrúbky profilu.
DÔLEŽITÉ: vysvetlenie spôsobu výpočtu hodnoty „X“. X=2a+2b (kde: a – šírka prierezu stĺpa, b – výška prierezu stĺpa).
Normy výdatnosti nezohľadňujú materiálové straty.Infolinka Nida
+421 918936300

www.siniat.sk

Kalkulátor systémov Nida
www.siniat.sk/kalkulackaVyhľadávač systémov Nida
www.siniat.sk/produkty-a-systemy/systemyPRVÉ SYSTÉMY
SUŠEJ VÝSTAVBY
NA TRHU
S OZNAČENÍM CENavštívte náš kanál
Siniat Nida

nida Ocel'

Trieda požiarnej odolnosti:
R60-R180Hmotnosť 1m² konštrukcie:
26,0-50,0 kg

Číslo súvisiaceho dokladu:

Protipožiarna klasifikácia ITB

Klasifikácia požiarová ITB:
ITB 1060/18/R125N2P

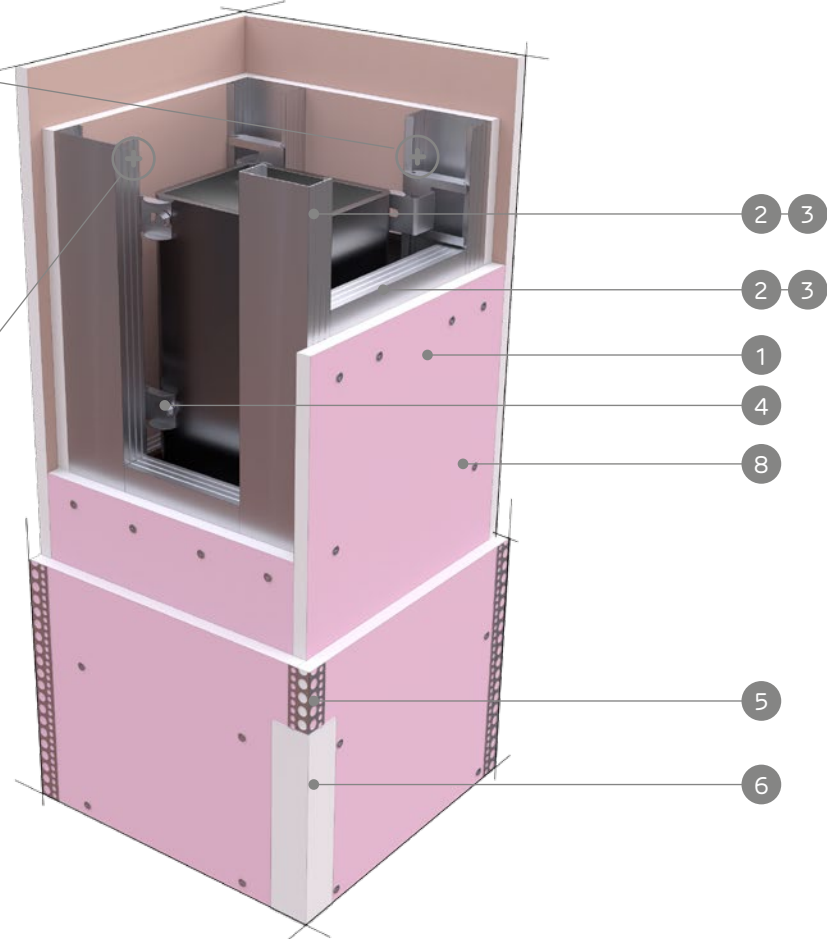
SYSTÉMY:

4/KM-CD60/25; 4/KM-CD60/27,5; 4/KM-CD60/30; 4/KM-CD60/37,5; 4/KM-CD60/40; 4/KM-CD60/42,5;
4/CB-MF/25; 4/CB-MF/27,5; 4/CB-MF/30; 4/CB-MF/37,5; 4/CB-MF/40; 4/CB-MF/42,5;

Upevňovací klip KM do profilov CD60

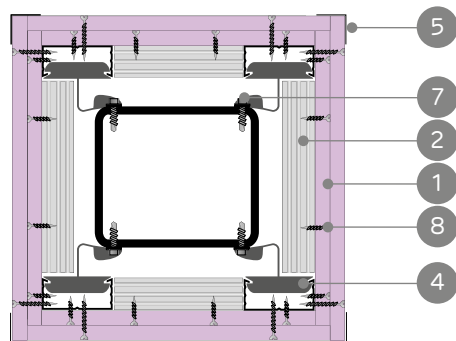


Montáž profilov MFCE26

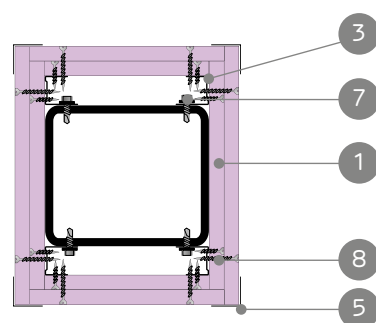


MATERIÁLY:

- Sadrokartónová doska Nida Flam Plus
- Profil Nida CD60
- Profil Nida MFCE26
- Upevňovací klip KM do profilov CD60
- Perforovaný hliníkový L-profil
- Sadrový tmel Nida
- Závrtná skrutka so šesťhrannou hlavou
- Rýchloskrutky Nida



Upevňovací klip KM do profilov CD60



Montáž profilov MFCE26

SYSTÉM OPLÁŠTENIA OCEĽOVÝCH NOSNÝCH KONŠTRUKCIÍ S UZATVORENÝM OBDĽŽNIKOVÝM PRIEREZOM (STĽPY)

TECHNICKÉ PARAMETRE

Typ protipožiarnej konštrukcie Nida Ocel' (Nida Stal)	Konštrukcia roštu			Sadrokartónová doska Nida Flam Plus (DFR)		Konfigurácia pláštá z dosiek [mm]	Hmotnosť konštrukcie ¹⁾ 1 bm kg	Kritická teplota °C	Trieda požiarnej odolnosti ²⁾ [min]
	KM-CD60	CB-MF	C50-U50	12,5 [mm]	15 [mm]				
4/KM-CD60/60/25/Flam+	●	-	-	●	-	2x12,5	31	500	R60
4/KM-CD60/90/25/Flam+	●	-	-	●	-	2x12,5	31	500	R90
4/KM-CD60/120/25/Flam+	●	-	-	●	-	2x12,5	31	450	R120
4/KM-CD60/90/27,5/Flam+	●	-	-	●	●	12,5+15	34	500	R90
4/KM-CD60/90/30/Flam+	●	-	-	-	●	2x15	37	500	R90
4/KM-CD60/120/30/Flam+	●	-	-	-	●	2x15	37	450	R120
4/KM-CD60/90/37,5/Flam+	●	-	-	●	-	3x12,5	45	500	R90
4/KM-CD60/120/37,5/Flam+	●	-	-	●	-	3x12,5	45	450	R120
4/KM-CD60/120/40/Flam+	●	-	-	●	●	2x12,5 + 15	47	450	R120
4/KM-CD60/120/42,5/Flam+	●	-	-	●	●	2x15 + 12,5	50	450	R120
4/KM-CD60/180/42,5/Flam+	●	-	-	●	●	2x15 + 12,5	50	450	R180
4/CB-MF/60/25/Flam+	-	●	-	●	-	2x12,5	26	500	R60
4/CB-MF/90/25/Flam+	-	●	-	●	-	2x12,5	26	500	R90
4/CB-MF/120/25/Flam+	-	●	-	●	-	2x12,5	26	450	R120
4/CB-MF/90/27,5/Flam+	-	●	-	●	●	12,5+15	29	500	R90
4/CB-MF/90/30/Flam+	-	●	-	-	●	2x15	31	500	R90
4/CB-MF/120/30/Flam+	-	●	-	-	●	2x15	31	450	R120
4/CB-MF/90/37,5/Flam+	-	●	-	●	-	3x12,5	38	500	R90
4/CB-MF/120/37,5/Flam+	-	●	-	●	-	3x12,5	38	450	R120
4/CB-MF/120/40/Flam+	-	●	-	●	●	2x12,5 + 15	41	450	R120
4/CB-MF/120/42,5/Flam+	-	●	-	●	●	2x15 + 12,5	43	450	R120
4/CB-MF/180/42,5/Flam+	-	●	-	●	●	2x15 + 12,5	43	450	R180

¹⁾ Hmotnosť pláštá bola vypočítaná pre oceľové prvky s prierezom a=240mm, b=240mm.²⁾ Protipožiarna klasifikácia ITB 1060/18/R125N2P.

SPOTREBA MATERIÁLU NA 1 BM OPLÁŠTENIA OCEĽOVÝCH NOSNÝCH KONŠTRUKCIÍ NIDA STAL

Názov materiálu	J.m.	Typ systému Nida Stal											
		4/KM-CD60/25	4/KM-CD60/27,5	4/KM-CD60/30	4/KM-CD60/37,5	4/KM-CD60/40	4/KM-CD60/42,5	4/CB-MF/25	4/CB-MF/27,5	4/CB-MF/30	4/CB-MF/37,5	4/CB-MF/40	4/CB-MF/42,5
Doska Nida Flam Plus 12,5 mm	m ²	2x+0,6	x+0,3	-	3x+0,9	2x+0,6	x+0,3	2x+0,3	x+0,15	-	3x+0,45	2x+0,3	x+0,15
Doska Nida Flam Plus 15,0 mm	m ²	-	x+0,3	2x+0,6	-	x+0,3	2x+0,6	-	x+0,15	2x+0,3	-	x+0,15	2x+0,3
Profil Nida CD60	bm	(0,9x+4,0)	(0,9x+4,0)	(0,9x+4,0)	(0,9x+4,0)	(0,9x+4,0)	(0,9x+4,0)	-	-	-	-	-	-
Profil Nida MFCE26	bm	-	-	-	-	-	-	4,0	4,0	4,0	4,0	4,0	4,0
Upevňovací klip KM do profilov CD60	ks	5,0	5,0	5,0	5,0	5,0	5,0	-	-	-	-	-	-
Rýchloskrutky Nida 3,5x25 mm	ks	12,0	-	12,0	12,0	12,0	12,0	12,0	-	12,0	12,0	12,0	12,0
Rýchloskrutky Nida 3,5x35 mm	ks	48,0	12,0	-	12,0	12,0	-	48,0	12,0	-	12,0	12,0	-
Rýchloskrutky Nida 3,5x45 mm	ks	-	48,0	48,0	-	-	12,0	-	48,0	48,0	-	-	12,0
Rýchloskrutky Nida 3,5x55 mm	ks	-	-	-	48,0	48,0	48,0	-	-	-	48,0	48,0	48,0
Výstužná páska Nida	bm	0,9x	0,9x	0,9x	0,9x	0,9x	0,9x	0,9x	0,9x	0,9x	0,9x	0,9x	0,9x
Sadrový tmel Nida Max ³⁾	kg	1,1 ⁴⁾	1,1 ⁴⁾	1,1 ⁴⁾	1,3 ⁴⁾	1,3 ⁴⁾	1,3 ⁴⁾	1,1 ⁴⁾	1,1 ⁴⁾	1,1 ⁴⁾	1,3 ⁴⁾	1,3 ⁴⁾	1,3 ⁴⁾
Perforovaný hliníkový L-profil Nida	bm	4,0	4,0	4,0	4,0	4,0	4,0	4,0	4,0	4,0	4,0	4,0	4,0

³⁾ Môže sa používať sadrový tmel Nida Fire A1.⁴⁾ Orientačná spotreba.

DÔLEŽITÉ: vysvetlenie spôsobu výpočtov hodnoty „X“. X=2a+2b (kde: a – šírka prierezu stĺpa, b – výška prierezu stĺpa). Normy výdatnosti nezohľadňujú materiálové straty.

Infolinka Nida
+421 918936300

www.siniat.sk

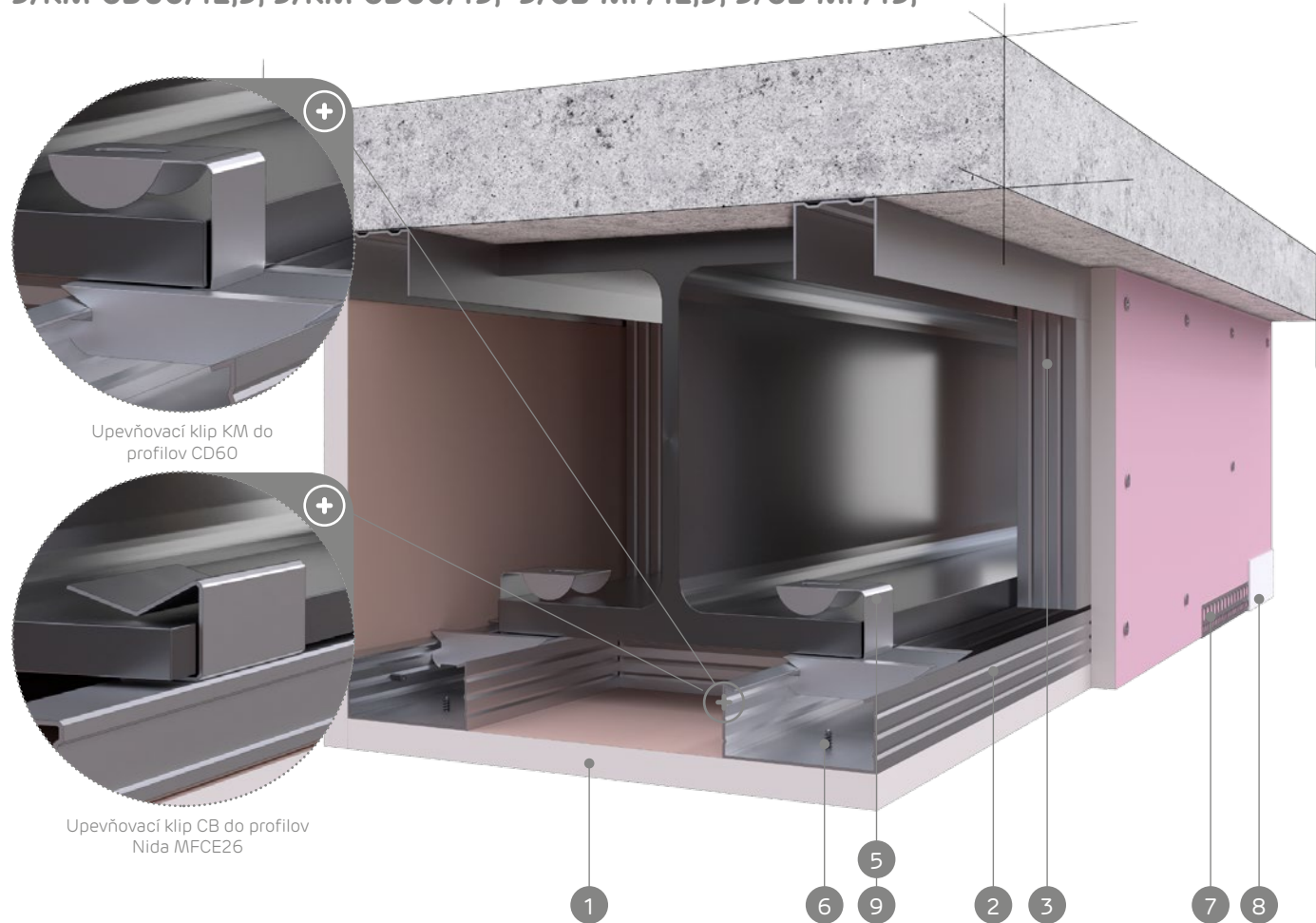
Kalkulátor systémov Nida
www.siniat.sk/kalkulackaVyhľadávač systémov Nida
www.siniat.sk/produkty-a-systemy/systemyPRVÉ SYSTÉMY
SUŠEJ VÝSTAVBY
NA TRHU
SOZNAČENÍM CENavštívte náš kanál
Siniat Nida

nida Ocel'

Trieda požiarnej odolnosti:
R15-R120Hmotnosť 1m² konštrukcie:
10,0-14,0 kgČíslo súvisiaceho dokladu:
Protipožiarna klasifikácia ITBKlasifikácia požiarová ITB:
ITB 1060/18/R125NZP

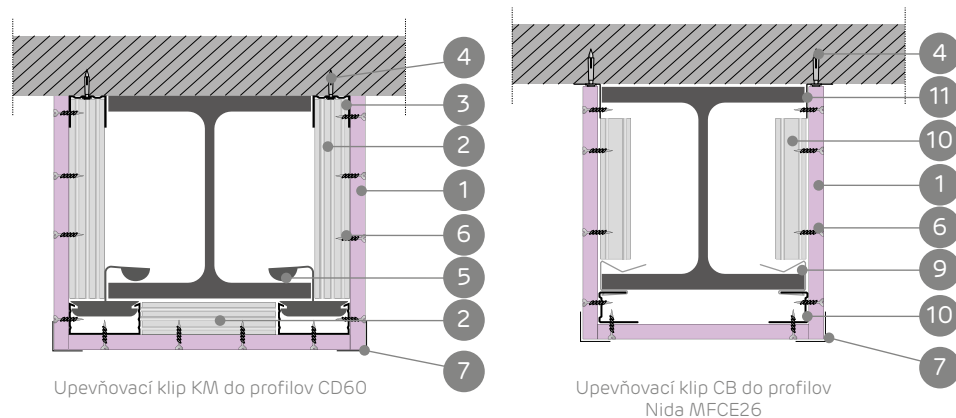
SYSTÉMY:

3/KM-CD60/12,5; 3/KM-CD60/15; 3/CB-MF/12,5; 3/CB-MF/15;



MATERIÁLY:

- Sadrokartónová doska Nida Flam Plus
- Profil Nida CD60
- Profil Nida UD27
- Rozperný kolík Nida
- Upevňovací klip KM do profilov CD60
- Rýchloskrutky Nida
- Perforovaný hliníkový L-profil
- Sadrový tmel Nida
- Upevňovací klip CB do profilov Nida MFCE26
- Profil Nida MFCE26
- Uholník Nida MFC2330



SYSTÉM OPLÁŠTENIA OCEĽOVÝCH NOSNÝCH KONŠTRUKCIÍ S OTVORENÝM PRIEREZOM (NOSNÍKY)

TECHNICKÉ PARAMETRE

Typ protipožiarnej konštrukcie Nida Ocel' (Nida Stal)	Konštrukcia roštu			Sadrokartónová doska Nida Flam Plus (DFR)		Konfigurácia pláštá z dosiek [mm]	Hmotnosť konštrukcie ¹⁾ 1 bm kg	Kritická teplota °C	Trieda požiarnej odolnosti ²⁾ [min]
	KM-CD60	CB-MF	C50-U50	12,5 [mm]	15 [mm]				
3/KM-CD60/15/12,5/Flam+	●	-	-	●	-	12,5	12	550	R15
3/KM-CD60/30/12,5/Flam+	●	-	-	●	-	12,5	12	550	R30
3/KM-CD60/60/12,5/Flam+	●	-	-	●	-	12,5	12	500	R60
3/KM-CD60/30/15/Flam+	●	-	-	-	●	15	14	550	R30
3/KM-CD60/60/15/Flam+	●	-	-	-	●	15	14	500	R60
3/KM-CD60/90/15/Flam+	●	-	-	-	●	15	14	500	R90
3/KM-CD60/120/15/Flam+	●	-	-	-	●	15	14	450	R120
3/CB-MF/15/12,5/Flam+	-	●	-	●	-	12,5	10	550	R15
3/CB-MF/30/12,5/Flam+	-	●	-	●	-	12,5	10	550	R30
3/CB-MF/60/12,5/Flam+	-	●	-	●	-	12,5	10	500	R60
3/CB-MF/30/15/Flam+	-	●	-	-	●	15	12	550	R30
3/CB-MF/60/15/Flam+	-	●	-	-	●	15	12	500	R60
3/CB-MF/90/15/Flam+	-	●	-	-	●	15	12	500	R90
3/CB-MF/120/15/Flam+	-	●	-	-	●	15	12	450	R120

¹⁾ Hmotnosť pláštá bola vypočítaná pre oceľové prvky s prierezom a=240mm, b=240mm.²⁾ Protipožiarna klasifikácia ITB 1060/18/R125NZP.

SPOTREBA MATERIÁLU NA 1 BM OPLÁŠTENIA OCEĽOVÝCH NOSNÝCH KONŠTRUKCIÍ NIDA STAL

Názov materiálu	J.m.	Typ systému Nida Stal			
		3/KM-CD60/12,5	3/KM-CD60/15	3/CB-MF/12,5	3/CB-MF/15
		Spotreba materiálu na 1 bm			
Doska Nida Flam Plus 12,5 mm	m ²	x+0,2	-	x+0,1	-
Doska Nida Flam Plus 15,0 mm	m ²	-	x+0,2	-	x+0,1
Profil Nida CD60	bm	(0,9x+2,0)	(0,9x+2,0)	-	-
Profil Nida MFCE26	bm	-	-	(0,9x+2,0)	(0,9x+2,0)
Profil Nida UD27	bm	2	2	-	-
Profil Nida MFC2330	bm	-	-	2	2
Upevňovací klip KM do profilov CD60	ks	2,5	2,5	-	-
Upevňovací klip CB do profilov MFCE26	ks	-	-	3,5	3,5
Rozperný kolík Nida	ks	3,4	3,4	3,4	3,4
Rýchloskrutky Nida 3,5x25 mm	ks	36	36	36	36
Výstužná páska Nida	bm	0,9x	0,9x	0,9x	0,9x
Sadrový tmel Nida Max ³⁾	kg	0,7 ⁴⁾	0,7 ⁴⁾	0,7 ⁴⁾	0,7 ⁴⁾
Perforovaný hliníkový L-profil Nida	bm	2	2	2	2

³⁾ Môže sa používať sadrový tmel Nida Fire A1.⁴⁾ Orientačná spotreba.

DÔLEŽITÉ: vysvetlenie spôsobu výpočtov hodnoty „X“. X=2a+2b (kde: a – šírka prierezu stĺpa, b – výška prierezu stĺpa). Normy výdatnosti nezohľadňujú materiálové straty.

Infolinka Nida
+421 918936300

www.siniat.sk

Kalkulátor systémov Nida
www.siniat.sk/kalkulackaVyhľadávač systémov Nida
www.siniat.sk/produkty-a-systemy/systemyPRVÉ SYSTÉMY
SUŠEJ VÝSTAVBY
NA TRHU
SOZNAČENÍM CENavštívte náš kanál
Siniat Nida

nida Ocel'

Trieda požiarnej odolnosti:
R15–R120Hmotnosť 1m² konštrukcie:
10,0–14,0 kgČíslo súvisiaceho dokladu:
Protipožiarna klasifikácia ITBKlasifikácia požiarová ITB:
ITB 1060/18/R125NZP

SYSTÉMY:

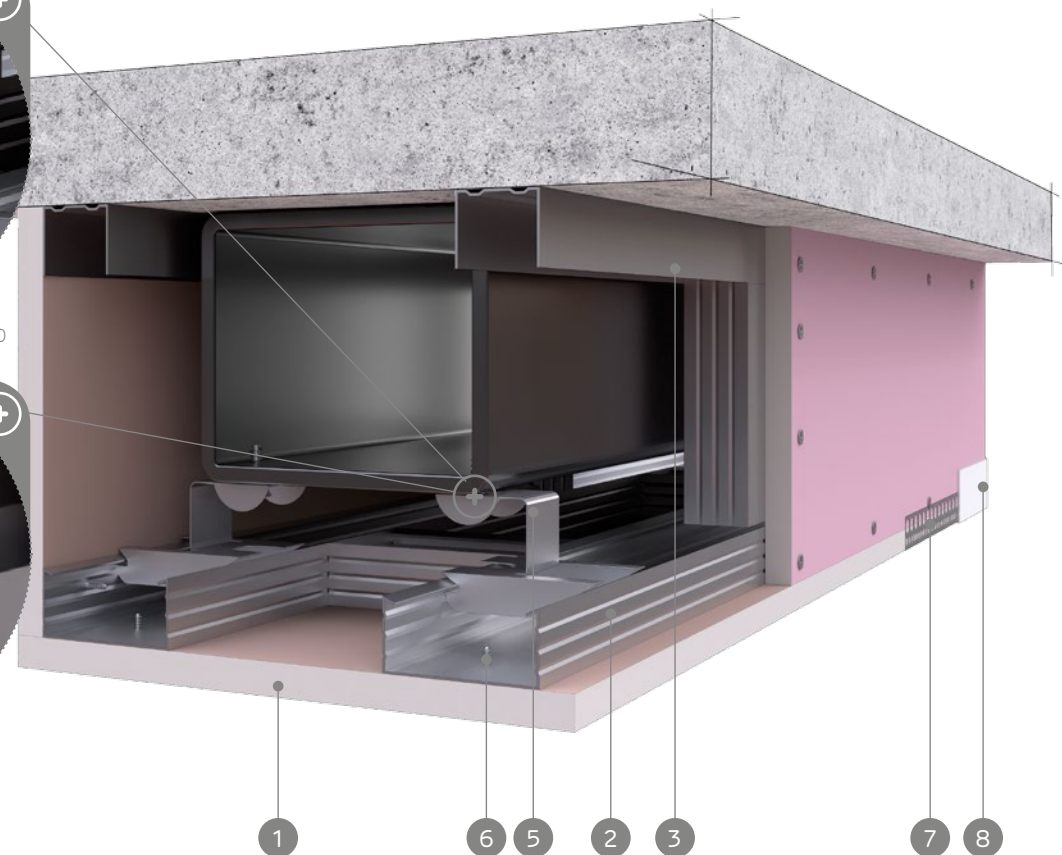
3/KM-CD60/12,5; 3/KM-CD60/15; 3/CB-MF/12,5; 3/CB-MF/15;



Upevňovací klip KM do profilov CD60

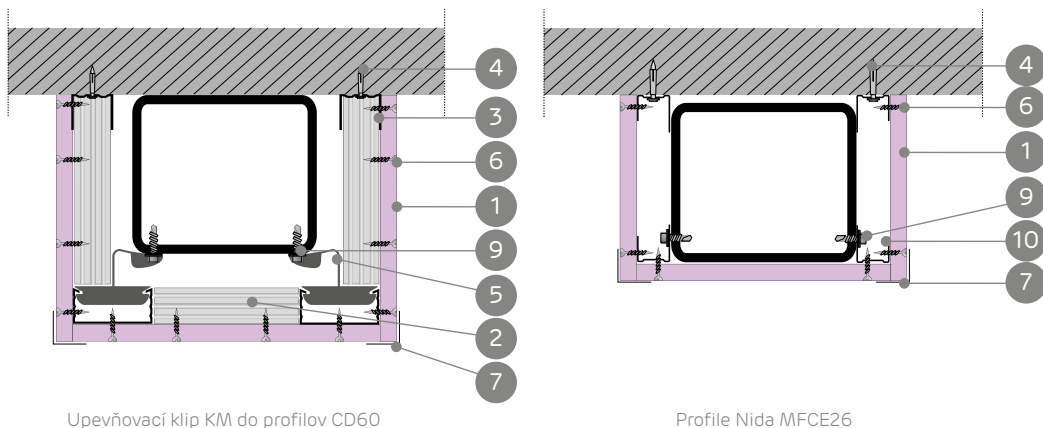


Profile Nida MFCE26



MATERIÁLY:

- Sadrokartónová doska Nida Flam Plus
- Profil Nida CD60
- Profil Nida UD27
- Rozperný kolík Nida
- Upevňovací klip KM do profilov Nida CD60
- Rýchloskrutky Nida
- Perforovaný hliníkový L-profil
- Sadrový tmel Nida
- Závratná skrutka so šesťhrannou hlavou
- Profil Nida MFCE26



Upevňovací klip KM do profilov CD60

Profile Nida MFCE26

SYSTÉM OPLÁŠTENIA OCEĽOVÝCH NOSNÝCH KONŠTRUKCIÍ S UZATVORENÝM OBDĽŽNIKOVÝM PRIEREZOM (NOSNÍKY)

TECHNICKÉ PARAMETRE

Typ protipožiarinej konštrukcie Nida Ocel' (Nida Stal)	Konštrukcia roštu			Sadrokartónová doska Nida Flam Plus (DFR)		Konfigurácia pláštá z dosiek [mm]	Hmotnosť konštrukcie ¹⁾ 1 bm kg	Kritická teplota °C	Trieda požiarnej odolnosti ²⁾ [min]
	KM-CD60	CB-MF	C50-U50	12,5 [mm]	15 [mm]				
3/KM-CD60/15/12,5/Flam+	●	-	-	●	-	12,5	12	550	R15
3/KM-CD60/30/12,5/Flam+	●	-	-	●	-	12,5	12	550	R30
3/KM-CD60/60/12,5/Flam+	●	-	-	●	-	12,5	12	500	R60
3/KM-CD60/30/15/Flam+	●	-	-	-	●	15	14	550	R30
3/KM-CD60/60/15/Flam+	●	-	-	-	●	15	14	500	R60
3/KM-CD60/90/15/Flam+	●	-	-	-	●	15	14	500	R90
3/KM-CD60/120/15/Flam+	●	-	-	-	●	15	14	450	R120
3/CB-MF/15/12,5/Flam+	-	●	-	●	-	12,5	10	550	R15
3/CB-MF/30/12,5/Flam+	-	●	-	●	-	12,5	10	550	R30
3/CB-MF/60/12,5/Flam+	-	●	-	●	-	12,5	10	500	R60
3/CB-MF/30/15/Flam+	-	●	-	-	●	15	12	550	R30
3/CB-MF/60/15/Flam+	-	●	-	-	●	15	12	500	R60
3/CB-MF/90/15/Flam+	-	●	-	-	●	15	12	500	R90
3/CB-MF/120/15/Flam+	-	●	-	-	●	15	12	450	R120

¹⁾ Hmotnosť pláštá bola vypočítaná pre oceľové prvky s prierezom a=240mm, b=240mm.²⁾ Protipožiarna klasifikácia ITB 1060/18/R125NZP.

SPOTREBA MATERIÁLU NA 1 BM OPLÁŠTENIA OCEĽOVÝCH NOSNÝCH KONŠTRUKCIÍ NIDA STAL

Názov materiálu	J.m.	Typ systému Nida Stal			
		3/KM-CD60/12,5	3/KM-CD60/15	3/CB-MF/12,5	3/CB-MF/15
Spotreba materiálu na 1 bm					
Doska Nida Flam Plus 12,5 mm	m ²	x+0,2	-	x+0,1	-
Doska Nida Flam Plus 15,0 mm	m ²	-	x+0,2	-	x+0,1
Profil Nida CD60	bm	(0,9x+2,0)	(0,9x+2,0)	-	-
Profil Nida MFCE26	bm	-	-	4,0	4,0
Profil Nida UD27	bm	2	2	-	-
Upevňovací klip KM do profilov CD60	ks	2,5	2,5	-	-
Rozperný kolík Nida	ks	3,4	3,4	3,4	3,4
Rýchloskrutky Nida 3,5x25 mm	ks	36	36	36	36
Výstužná páska Nida	bm	0,9x	0,9x	0,9x	0,9x
Sadrový tmel Nida Max ³⁾	kg	0,7 ⁴⁾	0,7 ⁴⁾	0,7 ⁴⁾	0,7 ⁴⁾
Perforovaný hliníkový L-profil Nida	bm	2	2	2	2

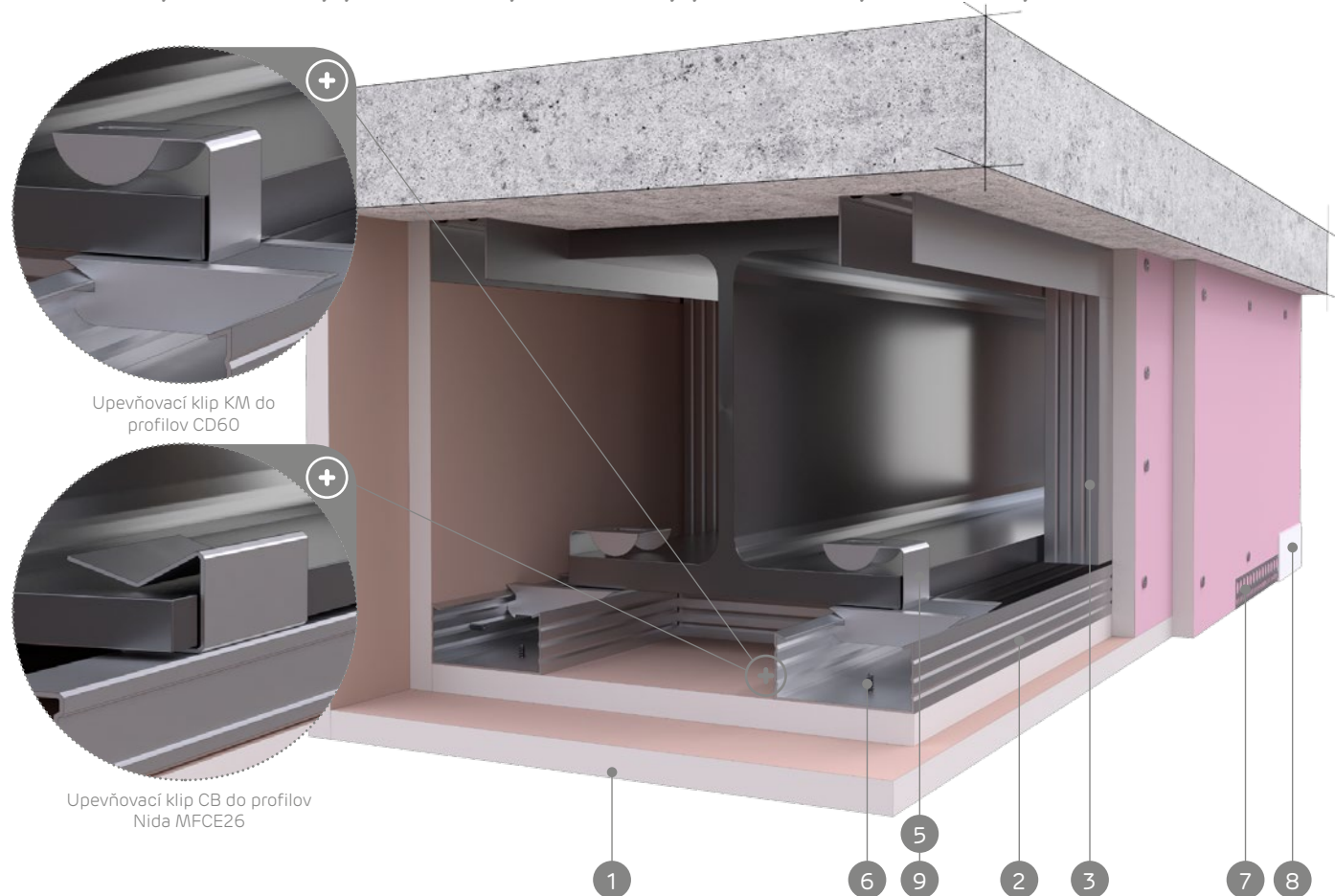
³⁾ Môže sa používať sadrový tmel Nida Fire A1.⁴⁾ Orientačná spotreba.

DÔLEŽITÉ: vysvetlenie spôsobu výpočtov hodnoty „X“. X=2a+2b (kde: a – šírka prierezu stĺpa, b – výška prierezu stĺpa). Normy výdatnosti nezohľadňujú materiálové straty.

nida Ocel'

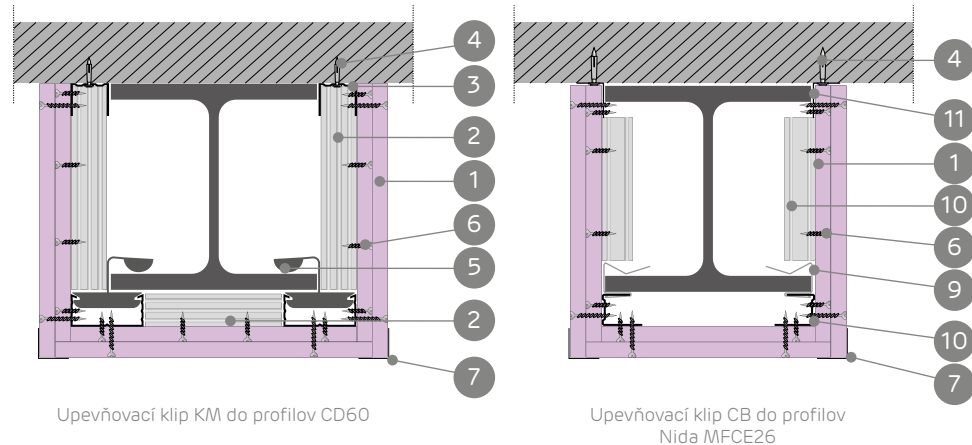
Trieda požiarnej odolnosti:
R60-R180Hmotnosť 1m² konštrukcie:
19,0-37,0 kgČíslo súvisiaceho dokladu:
Protipožiarna klasifikácia ITBKlasifikácia požiarová ITB:
ITB 1060/18/R125N2P

SYSTÉMY:

3/KM-CD60/25; 3/KM-CD60/27,5; 3/KM-CD60/30; 3/KM-CD60/37,5; 3/KM-CD60/40; 3/KM-CD60/42,5;
3/CB-MF/25; 3/CB-MF/27,5; 3/CB-MF/30; 3/CB-MF/37,5; 3/CB-MF/40; 3/CB-MF/42,5

MATERIÁLY:

- Sadrokartónová doska Nida Flam Plus
- Profil Nida CD60
- Profil Nida UD27
- Rozperný kolík Nida
- Upevňovací klip KM do profilov Nida CD60
- Rýchloskrutky Nida
- Perforovaný hliníkový L-profil
- Sadrový tmel Nida
- Upevňovací klip CB do profilov MFCE26
- Profil Nida MFCE26
- Uholník Nida MFC2330



SYSTÉM OPLÁŠTENIA OCEĽOVÝCH NOSNÝCH KONŠTRUKCIÍ S OTVORENÝM PRIEREZOM (NOSNÍKY)

TECHNICKÉ PARAMETRE

Typ protipožiarnej konštrukcie Nida Ocel' (Nida Stal)	Konštrukcia roštu			Sadrokartónová doska Nida Flam Plus (DFR)		Konfigurácia pláštá z dosiek [mm]	Hmotnosť konštrukcie ¹⁾ 1 bm kg	Kritická teplota °C	Trieda požiarnej odolnosti ²⁾ [min]
	KM-CD60	CB-MF	C50-U50	12,5 [mm]	15 [mm]				
3/KM-CD60/60/25/Flam+	●	-	-	●	-	2x12,5	22	500	R60
3/KM-CD60/90/25/Flam+	●	-	-	●	-	2x12,5	22	500	R90
3/KM-CD60/120/25/Flam+	●	-	-	●	-	2x12,5	22	450	R120
3/KM-CD60/90/27,5/Flam+	●	-	-	●	●	12,5 + 15	24	500	R90
3/KM-CD60/90/30/Flam+	●	-	-	-	●	2x15	26	500	R90
3/KM-CD60/120/30/Flam+	●	-	-	-	●	2x15	26	450	R120
3/KM-CD60/90/37,5/Flam+	●	-	-	●	-	3x12,5	32	500	R90
3/KM-CD60/120/37,5/Flam+	●	-	-	●	-	3x12,5	32	450	R120
3/KM-CD60/120/40/Flam+	●	-	-	●	●	2x12,5 + 15	34	450	R120
3/KM-CD60/120/42,5/Flam+	●	-	-	●	●	2x15 + 12,5	37	450	R120
3/KM-CD60/180/42,5/Flam+	●	-	-	●	●	2x15 + 12,5	37	450	R180
3/CB-MF/60/25/Flam+	-	●	-	●	-	2x12,5	19	500	R60
3/CB-MF/90/25/Flam+	-	●	-	●	-	2x12,5	19	500	R90
3/CB-MF/120/25/Flam+	-	●	-	●	-	2x12,5	19	450	R120
3/CB-MF/90/27,5/Flam+	-	●	-	●	●	12,5 + 15	21	500	R90
3/CB-MF/90/30/Flam+	-	●	-	-	●	2x15	23	500	R90
3/CB-MF/120/30/Flam+	-	●	-	-	●	2x15	23	450	R120
3/CB-MF/90/37,5/Flam+	-	●	-	●	-	3x12,5	28	500	R90
3/CB-MF/120/37,5/Flam+	-	●	-	●	-	3x12,5	28	450	R120
3/CB-MF/120/40/Flam+	-	●	-	●	●	2x12,5 + 15	30	450	R120
3/CB-MF/120/42,5/Flam+	-	●	-	●	●	2x15 + 12,5	32	450	R120
3/CB-MF/180/42,5/Flam+	-	●	-	●	●	2x15 + 12,5	32	450	R180

¹⁾ Hmotnosť pláštá bola vypočítaná pre oceľové prvky s prierezom a=240mm, b=240mm.²⁾ Protipožiarna klasifikácia ITB 1060/18/R125N2P.

SPOTREBA MATERIÁLU NA 1 BM OPLÁŠTENIA OCEĽOVÝCH NOSNÝCH KONŠTRUKCIÍ NIDA STAL

Názov materiálu	J.m.	Typ systému Nida Stal											
		3/KM-CD60/25	3/KM-CD60/27,5	3/KM-CD60/30	3/KM-CD60/37,5	3/KM-CD60/40	3/KM-CD60/42,5	3/CB-MF/25	3/CB-MF/27,5	3/CB-MF/30	3/CB-MF/37,5	3/CB-MF/40	3/CB-MF/42,5
		Spotreba materiálu na 1 bm											
Doska Nida Flam Plus 12,5 mm	m ²	2x+0,4	x+0,2	-	3x+0,6	2x+0,4	x+0,2	2x+0,2	x+0,1	-	3x+0,3	2x+0,2	x+0,1
Doska Nida Flam Plus 15,0 mm	m ²	-	x+0,2	2x+0,4	-	x+0,2	2x+0,4	-	x+0,1	2x+0,2	-	x+0,1	2x+0,2
Profil Nida CD60	bm	(0,9x+2,0)	(0,9x+2,0)	(0,9x+2,0)	(0,9x+2,0)	(0,9x+2,0)	(0,9x+2,0)	-	-	-	-	-	-
Profil Nida MFCE26	bm	-	-	-	-	-	-	(0,9x+2,0)	(0,9x+2,0)	(0,9x+2,0)	(0,9x+2,0)	(0,9x+2,0)	(0,9x+2,0)
Profil Nida UD27	bm	2,0	2,0	2,0	2,0	2,0	2,0	-	-	-	-	-	-
Profil Nida MFC2330	bm	-	-	-	-	-	-	2,0	2,0	2,0	2,0	2,0	2,0
Upevňovací klip KM do profilov CD60	ks	2,5	2,5	2,5	2,5	2,5	2,5	-	-	-	-	-	-
Upevňovací klip CB do profilov MFCE26	ks	-	-	-	-	-	-	3,5	3,5	3,5	3,5	3,5	3,5
Rozperný kolík Nida	ks	3,4	3,4	3,4	3,4	3,4	3,4	3,4	3,4	3,4	3,4	3,4	3,4
Rýchloskrutky Nida 3,5x25 mm	ks	12,0	-	12,0	12,0	12,0	12,0	-	12,0	12,0	12,0	12,0	12,0
Rýchloskrutky Nida 3,5x35 mm	ks	36,0	12,0	-	12,0	12,0	-	36,0	12,0	-	12,0	12,0	-
Rýchloskrutky Nida 3,5x45 mm	ks	-	36,0	36,0	-	-	12,0	-	36,0	36,0	-	-	12,0
Rýchloskrutky Nida 3,5x55 mm	ks	-	-	-	36,0	36,0	36,0	-	-	-	36,0	36,0	36,0
Výstužná páska Nida	bm	0,9x	0,9x	0,9x	0,9x	0,9x	0,9x	0,9x	0,9x	0,9x	0,9x	0,9x	0,9x
Sadrový tmel Nida Max ³⁾	kg	0,9 ⁴⁾	0,9 ⁴⁾	0,9 ⁴⁾	1,1 ⁴⁾	1,1 ⁴⁾	1,1 ⁴⁾	0,9 ⁴⁾	0,9 ⁴⁾	0,9 ⁴⁾	1,1 ⁴⁾	1,1 ⁴⁾	1,1 ⁴⁾
Perforovaný hliníkový L-profil Nida	bm	2,0	2,0	2,0	2,0	2,0	2,0	2,0	2,0	2,0	2,0	2,0	2,0

³⁾ Môže sa používať sadrový tmel Nida Fire A1.⁴⁾ Orientačná spotreba.

DÔLEŽITÉ: vysvetlenie spôsobu výpočtov hodnoty „X“. X=2a+2b (kde: a – šírka prierezu stĺpa, b – výška prierezu stĺpa).

Normy výdatnosti nezohľadňujú materiálové straty.

Infolinka Nida
+421 918936300

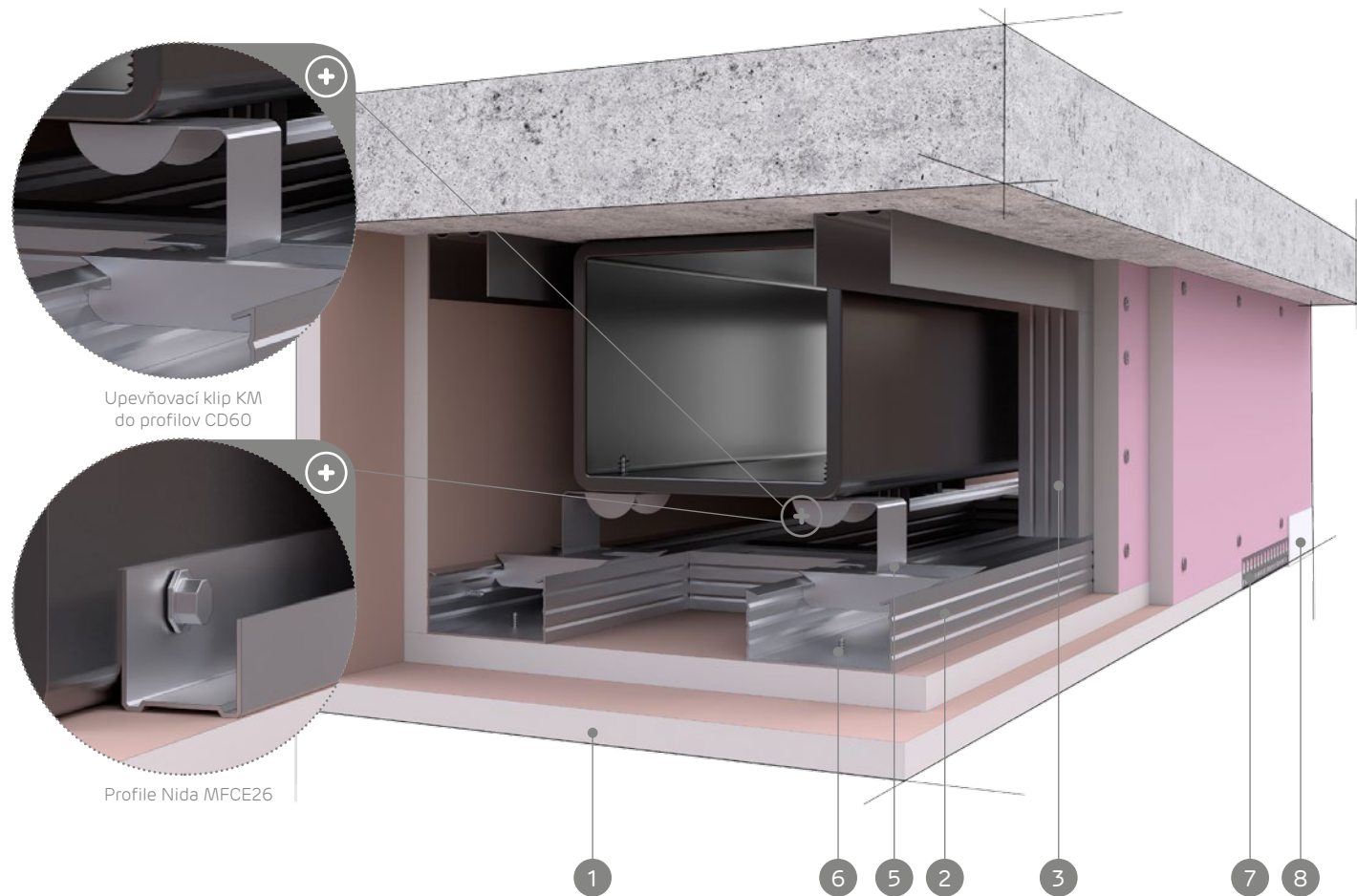
www.siniat.sk

Kalkulátor systémov Nida
www.siniat.sk/kalkulackaVyhľadávač systémov Nida
www.siniat.sk/produkty-a-systemy/systemyPRVÉ SYSTÉMY
SUŠEJ VÝSTAVBY
NA TRHU
SOZNAČENÍM CENavštívte náš kanál
Siniat Nida

nida Ocel'

Trieda požiarnej odolnosti:
R60–R120Hmotnosť 1m² konštrukcie:
19,0–37,0 kgČíslo súvisiaceho dokladu:
Protipožiarna klasifikácia ITBKlasifikácia požiarová ITB:
ITB 1060/18/R125N2P

SYSTÉMY:

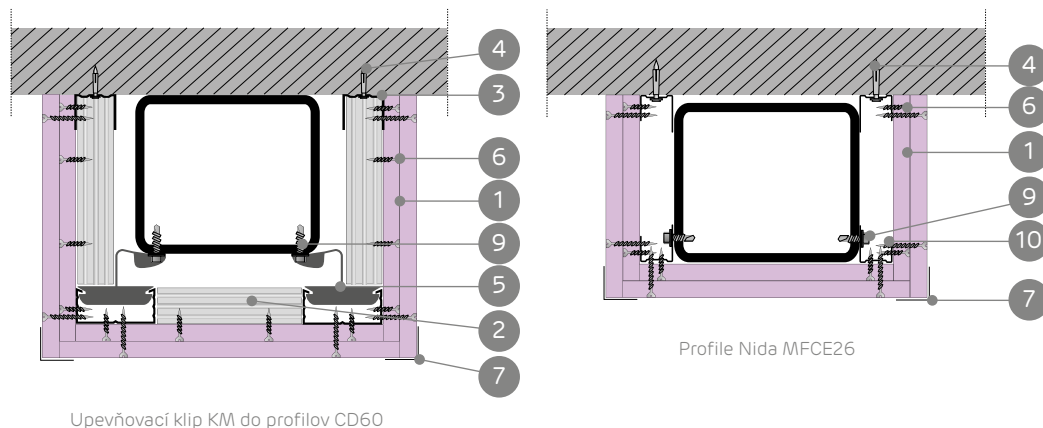
3/KM-CD60/25; 3/KM-CD60/27,5; 3/KM-CD60/30; 3/KM-CD60/37,5; 3/KM-CD60/40; 3/KM-CD60/42,5;
3/CB-MF/25; 3/CB-MF/27,5; 3/CB-MF/30; 3/CB-MF/37,5; 3/CB-MF/40; 3/CB-MF/42,5

Upevňovací klip KM do profilov CD60

Profile Nida MFCE26

MATERIÁLY:

- Sadrokartónová doska Nida Flam Plus
- Profil Nida CD60
- Profil Nida UD27
- Rozperný kolík Nida
- Upevňovací klip KM do profilov Nida CD60
- Rýchloskrutky Nida
- Perforovaný hliníkový L-profil
- Sadrový tmel Nida
- Závratná skrutka so šesťhrannou hlavou
- Profil Nida MFCE26



Upevňovací klip KM do profilov CD60

Profile Nida MFCE26

SYSTÉM OPLÁŠTENIA OCEĽOVÝCH NOSNÝCH KONŠTRUKCIÍ S UZATVORENÝM OBDĽŽNIKOVÝM PRIEREZOM (NOSNÍKY)

TECHNICKÉ PARAMETRE

Typ protipožiarnej konštrukcie Nida Ocel' (Nida Stal)	Konštrukcia roštu			Sadrokartónová doska Nida Flam Plus (DFR)		Konfigurácia pláštá z dosiek [mm]	Hmotnosť konštrukcie ¹⁾ 1 bm kg	Kritická teplota °C	Trieda požiarnej odolnosti ²⁾ [min]
	KM-CD60	CB-MF	C50-U50	12,5 [mm]	15 [mm]				
3/KM-CD60/60/25/Flam+	●	-	-	●	-	2x12,5	22	500	R60
3/KM-CD60/90/25/Flam+	●	-	-	●	-	2x12,5	22	500	R90
3/KM-CD60/120/25/Flam+	●	-	-	●	-	2x12,5	22	450	R120
3/KM-CD60/90/27,5/Flam+	●	-	-	●	●	12,5 + 15	24	500	R90
3/KM-CD60/90/30/Flam+	●	-	-	-	●	2x15	26	500	R90
3/KM-CD60/120/30/Flam+	●	-	-	-	●	2x15	26	450	R120
3/KM-CD60/90/37,5/Flam+	●	-	-	●	-	3x12,5	32	500	R90
3/KM-CD60/120/37,5/Flam+	●	-	-	●	-	3x12,5	32	450	R120
3/KM-CD60/120/40/Flam+	●	-	-	●	●	2x12,5 + 15	34	450	R120
3/KM-CD60/120/42,5/Flam+	●	-	-	●	●	2x15 + 12,5	37	450	R120
3/CB-MF/60/25/Flam+	-	●	-	●	-	2x12,5	19	500	R60
3/CB-MF/90/25/Flam+	-	●	-	●	-	2x12,5	19	500	R90
3/CB-MF/120/25/Flam+	-	●	-	●	-	2x12,5	19	450	R120
3/CB-MF/90/27,5/Flam+	-	●	-	●	●	12,5 + 15	22	500	R90
3/CB-MF/90/30/Flam+	-	●	-	-	●	2x15	23	500	R90
3/CB-MF/120/30/Flam+	-	●	-	-	●	2x15	23	450	R120
3/CB-MF/90/37,5/Flam+	-	●	-	●	-	3x12,5	28	500	R90
3/CB-MF/120/37,5/Flam+	-	●	-	-	-	3x12,5	28	450	R120
3/CB-MF/120/40/Flam+	-	●	-	●	●	2x12,5 + 15	30	450	R120
3/CB-MF/120/42,5/Flam+	-	●	-	●	●	2x15 + 12,5	32	450	R120

¹⁾ Hmotnosť pláštá bola vypočítaná pre oceľové prvky s prierezom a=240mm, b=240mm.²⁾ Protipožiarna klasifikácia ITB 1060/18/R125N2P.

SPOTREBA MATERIÁLU NA 1 BM OPLÁŠTENIA OCEĽOVÝCH NOSNÝCH KONŠTRUKCIÍ NIDA STAL

Názov materiálu	J.m.	Typ systému Nida Stal											
		3/KM-CD60/25	3/KM-CD60/27,5	3/KM-CD60/30	3/KM-CD60/37,5	3/KM-CD60/40	3/KM-CD60/42,5	3/CB-MF/25	3/CB-MF/27,5	3/CB-MF/30	3/CB-MF/37,5	3/CB-MF/40	3/CB-MF/42,5
		Spotreba materiálu na 1 bm											
Doska Nida Flam Plus 12,5 mm	m ²	2x+0,4	x+0,2	-	3x+0,6	2x+0,4	x+0,2	2x+0,2	x+0,1	-	3x+0,3	2x+0,2	x+0,1
Doska Nida Flam Plus 15,0 mm	m ²	-	x+0,2	2x+0,4	-	x+0,2	2x+0,4	-	x+0,1	2x+0,2	-	x+0,1	2x+0,2
Profil Nida CD60	bm	(0,9x+2,0)	(0,9x+2,0)	(0,9x+2,0)	(0,9x+2,0)	(0,9x+2,0)	(0,9x+2,0)	-	-	-	-	-	-
Profil Nida MFCE26	bm	-	-	-	-	-	-	4,0	4,0	4,0	4,0	4,0	4,0
Profil Nida UD27	bm	2,0	2,0	2,0	2,0	2,0	2,0	-	-	-	-	-	-
Upevňovací klip KM do profilov CD60	ks	2,5	2,5	2,5	2,5	2,5	2,5	-	-	-	-	-	-
Rozperný kolík Nida	ks	3,4	3,4	3,4	3,4	3,4	3,4	3,4	3,4	3,4	3,4	3,4	3,4
Rýchloskrutky Nida 3,5x25 mm	ks	12,0	-	12,0	12,0	12,0	12,0	-	12,0	12,0	12,0	12,0	12,0
Rýchloskrutky Nida 3,5x35 mm	ks	36,0	12,0	-	12,0	12,0	-	36,0	12,0	-	12,0	12,0	-
Rýchloskrutky Nida 3,5x45 mm	ks	-	36,0	36,0	-	-	12,0	-	36,0	36,0	-	-	12,0
Rýchloskrutky Nida 3,5x55 mm	ks	-	-	-	36,0	36,0	36,0	-	-	-	36,0	36,0	36,0
Výstužná páska Nida	bm	0,9x	0,9x	0,9x	0,9x	0,9x	0,9x	0,9x	0,9x	0,9x	0,9x	0,9x	0,9x
Sadrový tmel Nida Max ³⁾	kg	0,9 ⁴⁾	0,9 ⁴⁾	0,9 ⁴⁾	1,1 ⁴⁾	1,1 ⁴⁾	1,1 ⁴⁾	0,9 ⁴⁾	0,9 ⁴⁾	0,9 ⁴⁾	1,1 ⁴⁾	1,1 ⁴⁾	1,1 ⁴⁾
Perforovaný hliníkový L-profil Nida	bm	2,0	2,0	2,0	2,0	2,0	2,0	2,0	2,0	2,0	2,0	2,0	2,0

³⁾ Môže sa používať sadrový tmel Nida Fire A1.⁴⁾ Orientačná spotreba.

DÔLEŽITÉ: vysvetlenie spôsobu výpočtov hodnoty „X“. X=2a+2b (kde: a – šírka prierezu stípa, b – výška prierezu stípa).

Normy výdatnosti nezohľadňujú materiálové straty.

PROTIPOŽIARNE ZABEZPEČENIA OCEĽOVÝCH PRVKOV NOSNÝCH KONŠTRUKCIÍ

Spoločnosť Siniat ponúka rad systémov, ktoré sú určené na zabezpečenie ocelových nosných konštrukcií budov s otvorenými a uzatvorenými prierezmi. Všetky systémy boli testované a získali pozitívne hodnotenie Ústavu stavebnej techniky vo Varšave.

Vo všetkých systémoch sa používajú protipožiarne sadrokartónové dosky Nida Flam Plus s hrúbkami 12,5 a 15 mm, montované na ocelej konštrukcii. Ponúkané systémy pasívneho protipožiarneho zabezpečenia jedinečným spôsobom spájajú estetické vlastnosti s protipožiarňami

požiadavkami. Systémy Nida Stal/Oceľ umožňujú zabezpečiť ocelové konštrukčné prvky s nasledujúcimi triedami: R15, R30, R60, R90, R120, R180.

Názvoslovie protipožiarneho zabezpečenia ocelových konštrukcií Nida Stal/Oceľ.

Aby si naši zákazníci mohli zvoliť správny systém v rozsahu protipožiarnej odolnosti, typu konštrukčných prvkov a konfigurácie SDK obloženia, predstavujeme príklady označení s podrobným popisom jednotlivých prvkov.

NIDA Stal 3 / KM-CD60 / 60 / 15 / FLAM+

Názov systému Nida

Typ zabezpečenia:

- 3 – trojstranné zabezpečenie
- 4 – štvorstranné zabezpečenie

Typ konštrukcie:

- KM-CD60
- CB-MF
- C50-U50

Trieda požiarnej odolnosti:

- 15 - R15
- 30 - R30
- 60 - R60
- 90 - R90
- 120 - R120
- 180 - R180

Sumárna hrúbka doskového plášťa:

- 12,5 = 1x12,5
- 15,0 = 1x15,0
- 25,0 = 2x12,5
- 27,5 = 1x12,5+1x15,0
- 30,0 = 2x15,0
- 37,5 = 3x12,5
- 40,0 = 2x12,5+1x15,0
- 42,5 = 2x15,0+1x12,5

Typ doskového plášťa Nida

PREPOČTOVÉ TABUĽKY TYPICKÝCH OCEĽOVÝCH KONŠTRUKCIÍ

Nižšie uvedené tabuľky umožňujú zvoliť ku konkrétnemu ocelovému profilu najtenšie možné hrúbky obkladov, ktoré sú potrebné na získanie stanovenej triedy protipožiarnej odolnosti. Ku každej hrúbke obkladu je priradený jeden zo systémov protipožiarneho zabezpečenia Nida Stal z ponuky Siniat. Jeho použitie je najekonomickejšim riešením protipožiarneho zabezpečenia

danej konštrukcie. Nižšie predstavené riešenia sa týkajú otvorených ocelových profilov, ktoré sú dostupné v predaji, nasledovných typov: IPN, IPE, HE-A, HE-B, HE-M (PN-91/H-93407, PN-EN 10024:98, EN 10024:95) a s uzatvoreným obdĺžnikovým a okrúhlym prierezom (PN-EN 10210-2:2000, PN-EN 10219-2:2000), pri pôsobení ohňa zo štyroch strán v prípade ocelových

stĺpov alebo z troch strán, v prípade ocelových hranolov. V prípade zabezpečenia uzatvorených ocelových konštrukcií s okrúhlym a obdĺžnikovým prierezom odporúčame, aby ste sa obrátili na našich technických poradcov. Nižšie uvedené tabuľky môžete použiť, ak v projekte nie je stanovená kritická teplota ocele, alebo sa zhoduje s nižšie prijatými hodnotami.

Súbor údajov predstavených v tabuľke vytvorených na základe protipožiarnej klasifikácie ITB 1060/18/R125NZP, a kritických teplôt ocele, sú nasledovné:

- pre protipožiarnu triedu R15 a R30 – kritická teplota ocele $T_{kr}=550^{\circ}\text{C}$,
- pre protipožiarnu triedu R60 a R90 – kritická teplota ocele $T_{kr}=500^{\circ}\text{C}$,
- pre protipožiarnu triedu R120 a R180 – kritická teplota ocele $T_{kr}=450^{\circ}\text{C}$

OCEĽOVÉ STĹPY

NORMÁLNE I-PROFILY TYPU I

Trieda požiarnej odolnosti	Rozmery I-profilu - IPN														Požadovaná hrúbka obkladu [mm]	Odporúčany systém Nida Stal		
	120	140	160	180	200	220	240	260	300	340	360	400	450	500			550	600
R15	•	•	•	•	•	•	•	•	•	•	•	•	•	•	•	•	12,5	Nida Stal 4/KM-CD60/15/12,5/Flam+*
R30	•	•	•	•	•	•	•	•	•	•	•	•	•	•	•	•	12,5	Nida Stal 4/KM-CD60/30/12,5/Flam+*
R60																•	12,5	Nida Stal 4/KM-CD60/60/12,5/Flam+*
R60								•	•	•	•	•	•	•	•	•	15,0	Nida Stal 4/KM-CD60/60/15/Flam+*
R60	•	•	•	•	•	•	•	•	•	•	•	•	•	•	•	•	25,0	Nida Stal 4/KM-CD60/60/25/Flam+*
R90																•	25,0	Nida Stal 4/KM-CD60/90/25/Flam+*
R90								•	•								27,5	Nida Stal 4/KM-CD60/90/27,5/Flam+*
R90																•	30,0	Nida Stal 4/KM-CD60/90/30/Flam+*
R90	•	•	•														37,5	Nida Stal 4/KM-CD60/90/37,5/Flam+*
R120																•	30,0	Nida Stal 4/KM-CD60/120/30/Flam+*
R120																•	37,5	Nida Stal 4/KM-CD60/120/37,5/Flam+*
R120																•	40,0	Nida Stal 4/KM-CD60/120/40/Flam+*
R120	•	•															42,5	Nida Stal 4/KM-CD60/120/42,5/Flam+*
	251	227	206	188	174	162	151	140	124	111	104	95	85	77	71	65		Ukazovateľ hmotnosti U/A

* Môžu sa používať upevňovacie klipy CB spolu s profilmi MFCE26 ako konštrukcia systému plášťa ocelej nosnej konštrukcie.



NORMÁLNE I-PROFILY TYPU IPE – PLÁŠŤ 4-STRANNÝ

Trieda požiarnej odolnosti	Rozmery I-profilu - IPE														Požadovaná hrúbka obkladu [mm]	Odporúčaný systém Nida Stal	
	140	160	180	200	220	240	270	300	330	360	400	450	500	550			600
R15	●	●	●	●	●	●	●	●	●	●	●	●	●	●	●	12,5	Nida Stal 4/KM-CD60/15/12,5/Flam+*
R30	●	●	●	●	●	●	●	●	●	●	●	●	●	●	●	12,5	Nida Stal 4/KM-CD60/30/12,5/Flam+*
R60	●	●	●	●	●	●	●	●	●	●	●	●	●	●	●	15	Nida Stal 4/KM-CD60/60/15/Flam+*
R60	●	●	●	●	●	●	●	●	●	●	●	●	●	●	●	25	Nida Stal 4/KM-CD60/60/25/Flam+*
R90	●	●	●	●	●	●	●	●	●	●	●	●	●	●	●	25	Nida Stal 4/KM-CD60/90/25/Flam+*
R90	●	●	●	●	●	●	●	●	●	●	●	●	●	●	●	27,5	Nida Stal 4/KM-CD60/90/27,5/Flam+*
R90	●	●	●	●	●	●	●	●	●	●	●	●	●	●	●	30	Nida Stal 4/KM-CD60/90/30/Flam+*
R90	●	●	●	●	●	●	●	●	●	●	●	●	●	●	●	37,5	Nida Stal 4/KM-CD60/90/37,5/Flam+*
R120	●	●	●	●	●	●	●	●	●	●	●	●	●	●	●	37,5	Nida Stal 4/KM-CD60/120/37,5/Flam+*
R120	●	●	●	●	●	●	●	●	●	●	●	●	●	●	●	40	Nida Stal 4/KM-CD60/120/40/Flam+*
R120	●	●	●	●	●	●	●	●	●	●	●	●	●	●	●	42,5	Nida Stal 4/KM-CD60/120/42,5/Flam+*
	260	241	227	211	198	185	177	168	157	146	138	130	121	114	106		Ukazovateľ hmotnosti U/A

* Môžu sa používať upevňovacie klipy CB spolu s profilmi MFCE26 ako konštrukcia systému plášte ocelevej nosnej konštrukcie.

I-PROFILY TYPU HEB – PLÁŠŤ 4-STRANNÝ

Trieda požiarnej odolnosti	Rozmery profilu - HEB																Požadovaná hrúbka obkladu [mm]	Odporúčaný systém Nida Stal									
	100	120	140	160	180	200	220	240	260	280	300	320	340	360	400	450			500	550	600	650	700	800	900	1000	
R15	●	●	●	●	●	●	●	●	●	●	●	●	●	●	●	●	●	●	●	●	●	●	●	●	●	12,5	Nida Stal 4/KM-CD60/15/12,5/Flam+*
R30	●	●	●	●	●	●	●	●	●	●	●	●	●	●	●	●	●	●	●	●	●	●	●	●	●	12,5	Nida Stal 4/KM-CD60/30/12,5/Flam+*
R60	●	●	●	●	●	●	●	●	●	●	●	●	●	●	●	●	●	●	●	●	●	●	●	●	●	12,5	Nida Stal 4/KM-CD60/60/12,5/Flam+*
R60	●	●	●	●	●	●	●	●	●	●	●	●	●	●	●	●	●	●	●	●	●	●	●	●	●	15	Nida Stal 4/KM-CD60/60/15/Flam+*
R60	●	●	●	●	●	●	●	●	●	●	●	●	●	●	●	●	●	●	●	●	●	●	●	●	●	25	Nida Stal 4/KM-CD60/60/25/Flam+*
R90	●	●	●	●	●	●	●	●	●	●	●	●	●	●	●	●	●	●	●	●	●	●	●	●	●	25	Nida Stal 4/KM-CD60/90/25/Flam+*
R90	●	●	●	●	●	●	●	●	●	●	●	●	●	●	●	●	●	●	●	●	●	●	●	●	●	27,5	Nida Stal 4/KM-CD60/90/27,5/Flam+*
R90	●	●	●	●	●	●	●	●	●	●	●	●	●	●	●	●	●	●	●	●	●	●	●	●	●	30	Nida Stal 4/KM-CD60/90/30/Flam+*
R120	●	●	●	●	●	●	●	●	●	●	●	●	●	●	●	●	●	●	●	●	●	●	●	●	●	30	Nida Stal 4/KM-CD60/120/30/Flam+*
R120	●	●	●	●	●	●	●	●	●	●	●	●	●	●	●	●	●	●	●	●	●	●	●	●	●	37,5	Nida Stal 4/KM-CD60/120/37,5/Flam+*
R120	●	●	●	●	●	●	●	●	●	●	●	●	●	●	●	●	●	●	●	●	●	●	●	●	●	40	Nida Stal 4/KM-CD60/120/40/Flam+*
	154	142	131	118	111	103	97	91	89	86	81	78	75	73	71	69	67	67	67	67	66	66	65	65		Ukazovateľ hmotnosti U/A	

* Môžu sa používať upevňovacie klipy CB spolu s profilmi MFCE26 ako konštrukcia systému plášte ocelevej nosnej konštrukcie.

I-PROFILY TYPU HEA – PLÁŠŤ 4-STRANNÝ

Trieda požiarnej odolnosti	Rozmery profilu - HEA																	Požadovaná hrúbka obkladu [mm]	Odporúčaný systém Nida Stal								
	100	120	140	160	180	200	220	240	260	280	300	320	340	360	400	450	500			550	600	650	700	800	900	1000	
R15	●	●	●	●	●	●	●	●	●	●	●	●	●	●	●	●	●	●	●	●	●	●	●	●	●	12,5	Nida Stal 4/KM-CD60/15/12,5/Flam+*
R30	●	●	●	●	●	●	●	●	●	●	●	●	●	●	●	●	●	●	●	●	●	●	●	●	●	12,5	Nida Stal 4/KM-CD60/30/12,5/Flam+*
R60	●	●	●	●	●	●	●	●	●	●	●	●	●	●	●	●	●	●	●	●	●	●	●	●	●	15	Nida Stal 4/KM-CD60/60/15/Flam+*
R60	●	●	●	●	●	●	●	●	●	●	●	●	●	●	●	●	●	●	●	●	●	●	●	●	●	25	Nida Stal 4/KM-CD60/60/25/Flam+*
R90	●	●	●	●	●	●	●	●	●	●	●	●	●	●	●	●	●	●	●	●	●	●	●	●	●	25	Nida Stal 4/KM-CD60/90/25/Flam+*
R90	●	●	●	●	●	●	●	●	●	●	●	●	●	●	●	●	●	●	●	●	●	●	●	●	●	27,5	Nida Stal 4/KM-CD60/90/27,5/Flam+*
R90	●	●	●	●	●	●	●	●	●	●	●	●	●	●	●	●	●	●	●	●	●	●	●	●	●	30	Nida Stal 4/KM-CD60/90/30/Flam+*
R120	●	●	●	●	●	●	●	●	●	●	●	●	●	●	●	●	●	●	●	●	●	●	●	●	●	37,5	Nida Stal 4/KM-CD60/120/37,5/Flam+*
R120	●	●	●	●	●	●	●	●	●	●	●	●	●	●	●	●	●	●	●	●	●	●	●	●	●	40	Nida Stal 4/KM-CD60/120/40/Flam+*
	185	185	174	161	155	145	134	123	118	114	105	99	95	91	87	84	80	80	79	78	77	77	75	75		Ukazovateľ hmotnosti U/A	

* Môžu sa používať upevňovacie klipy CB spolu s profilmi MFCE26 ako konštrukcia systému plášte ocelevej nosnej konštrukcie.

I-PROFILY TYPU HE-M – PLÁŠŤ 4-STRANNÝ

Trieda požiarnej odolnosti	Rozmery profilu - HE-M																Požadovaná hrúbka obkladu [mm]	Odporúčaný systém Nida Stal									
	100	120	140	160	180	200	220	240	260	280	300	320	340	360	400	450			500	550	600	650	700	800	900	1000	
R15	●	●	●	●	●	●	●	●	●	●	●	●	●	●	●	●	●	●	●	●	●	●	●	●	●	12,5	Nida Stal 4/KM-CD60/15/12,5/Flam+*
R30	●	●	●	●	●	●	●	●	●	●	●	●	●	●	●	●	●	●	●	●	●	●	●	●	●	12,5	Nida Stal 4/KM-CD60/30/12,5/Flam+*
R60	●	●	●	●	●	●	●	●	●	●	●	●	●	●	●	●	●	●	●	●	●	●	●	●	●	12,5	Nida Stal 4/KM-CD60/60/12,5/Flam+*
R60	●	●	●	●	●	●	●	●	●	●	●	●	●	●	●	●	●	●	●	●	●	●	●	●	●	15	Nida Stal 4/KM-CD60/60/15/Flam+*
R90	●	●	●	●	●	●	●	●	●	●	●	●	●	●	●	●	●	●	●	●	●	●	●	●	●	15	Nida Stal 4/KM-CD60/90/15/Flam+*
R90	●	●	●	●	●	●	●	●	●	●	●	●	●	●	●	●	●	●	●	●	●	●	●	●	●	25	Nida Stal 4/KM-CD60/90/25/Flam+*
R120	●	●	●	●	●	●	●	●	●	●	●	●	●	●	●	●	●	●	●	●	●	●	●	●	●	25	Nida Stal 4/KM-CD60/120/25/Flam+*
R120	●	●	●	●	●	●	●	●	●	●	●	●	●	●	●	●	●	●	●	●	●	●	●	●	●	30	Nida Stal 4/KM-CD60/120/30/Flam+*
R120	●	●	●	●	●	●	●	●	●	●	●	●	●	●	●	●	●	●	●	●	●	●	●	●	●	37,5	Nida Stal 4/KM-CD60/120/37,5/Flam+*
	85	81	76	72	69	66	63	52	51	50	43	43	44	45	46	47	49	50	51	53	54	56	58	60		Ukazovateľ hmotnosti U/A	

* Môžu sa používať upevňovacie klipy CB spolu s profilmi MFCE26 ako konštrukcia systému plášte ocelevej nosnej konštrukcie.

PROFIL S UZATVORENÝM OKRÚHLYM PRIEREZOM – PLÁŠŤ 4-STRANNÝ

Trieda požiarnej odolnosti	Vonkajší priemer														Požadovaná hrúbka obkladu [mm]	Odporúčaný systém Nida Stal											
	76,1	88,9	101,6	114,3	139,7				168,3																		
	Hrúbka steny																										
R15	6,0	6,0	6,3	6,0	6,3	8,0	10,0	6,0	6,3	8,0	10,0	5,0	6,0	6,3	8,0	10,0	12,0	12,5	5,0	6,0	6,3	8,0	10,0	12,0	12,5	42,5	Nida Stal 4/C50-U50/120/42,5/Flam+
R30	6,0	6,0	6,3	6,0	6,3	8,0	10,0	6,0	6,3	8,0	10,0	5,0	6,0	6,3	8,0	10,0	12,0	12,5	5,0	6,0	6,3	8,0	10,0	12,0	12,5	37,5	Nida Stal 4/C50-U50/120/37,5/Flam+
R60	6,0	6,0	6,3	6,0	6,3	8,0	10,0	6,0	6,3	8,0	10,0	5,0	6,0	6,3	8,0	10,0	12,0	12,5	5,0	6,0	6,3	8,0	10,0	12,0	12,5	15	Nida Stal 4/C50-U50/60/15/Flam+
R60	6,0	6,0	6,3	6,0	6,3	8,0	10,0	6,0	6,3	8,0	10,0	5,0	6,0	6,3	8,0	10,0	12,0	12,5	5,0	6,0	6,3	8,0	10,0	12,0	12,5	25	Nida Stal 4/C50-U50/60/25/Flam+
R90	6,0	6,0	6,3	6,0	6,3	8,0	10,0	6,0	6,3	8,0	10,0	5,0	6,0	6,3	8,0	10,0	12,0	12,5	5,0	6,0	6,3	8,0	10,0	12,0	12,5	25	Nida Stal 4/C50-U50/90/25/Flam+
R90	6,0	6,0	6,3	6,0	6,3	8,0	10,0	6,0	6,3	8,0	10,0	5,0	6,0	6,3	8,0	10,0	12,0	12,5	5,0	6,0	6,3	8,0	10,0	12,0	12,5	27,5	Nida Stal 4/C50-U50/90/27,5/Flam+
R90	6,0	6,0	6,3	6,0	6,3	8,0	10,0	6,0	6,3	8,0	10,0	5,0	6,0	6,3	8,0	10,0	12,0	12,5	5,0	6,0	6,3	8,0	10,0	12,0	12,5	30	Nida Stal 4/C50-U50/90/30/Flam+
R90	6,0	6,0	6,3	6,0	6,3	8,0	10,0	6,0	6,3	8,0	10,0	5,0	6,0	6,3	8,0	10,0	12,0	12,5	5,0	6,0	6,3	8,0	10,0	12,0	12,5	37,5	Nida Stal 4/C50-U50/90/37,5/Flam+
R120	6,0	6,0	6,3	6,0	6,3	8,0	10,0	6,0	6,3	8,0	10,0	5,0	6,0	6,3	8,0	10,0	12,0	12,5	5,0	6,0	6,3	8,0	10,0	12,0	12,5	40	Nida Stal 4/C50-U50/120/40/Flam+
R120	6,0	6,0	6,3	6,0	6,3	8,0	10,0	6,0	6,3	8,0	10,0	5,0	6,0	6,3	8,0	10,0	12,0	12,5	5,0	6,0	6,3	8,0	10,0	12,0	12,5	42,5	Nida Stal 4/C50-U50/120/42,5/Flam+
	231	228	219	226	216	173	142	225	214	172	140	264	222	212	169	138	117	112	262	220	210	168	136	115	110		Ukazovateľ hmotnosti U/A

PROFIL S UZATVORENÝM OKRÚHLYM PRIEREZOM – PLÁŠŤ 4-STRANNÝ

Trieda požiarnej odolnosti	Vonkajší priemer														Požadovaná hrúbka obkladu [mm]	Odporúčaný systém Nida Stal											
	177,8				193,7					219,1																	
	Hrúbka steny																										
R15	5,0	6,0	6,3	8,0	10,0	12,0	12,5	5,0	6,0	6,3	8,0	10,0	11,0	12,5	16,0	5,0	6,0	6,3	8,0	10,0	12,0	12,5	16,0	20,0	12,5	Nida Stal 4/C50-U50/15/12,5/Flam+	
R30	5,0	6,0	6,3	8,0	10,0	12,0	12,5	5,0	6,0	6,3	8,0	10,0	11,0	12,5	16,0	5,0	6,0	6,3	8,0	10,0	12,0	12,5	16,0	20,0	12,5	12,5	Nida Stal 4/C50-U50/30/12,5/Flam+
R60	5,0	6,0	6,3	8,0	10,0	12,0	12,5	5,0	6,0	6,3	8,0	10,0	11,0	12,5	16,0	5,0	6,0	6,3	8,0	10,0	12,0	12,5	16,0	20,0	12,5	15	Nida Stal 4/C50-U50/60/15/Flam+
R60	5,0	6,0	6,3	8,0	10,0	12,0	12,5	5,0	6,0	6,3	8,0	10,0	11,0	12,5	16,0	5,0	6,0	6,3	8,0	10,0	12,0	12,5	16,0	20,0	12,5	25	Nida Stal 4/C50-U50/60/25/Flam+
R90	5,0	6,0	6,3	8,0	10,0	12,0	12,5	5,0	6,0	6,3	8,0	10,0	11,0	12,5	16,0	5,0	6,0	6,3	8,0	10,0	12,0	12,5	16,0	20,0	12,5	25	Nida Stal 4/C50-U50/90/25/Flam+
R90	5,0	6,0	6,3	8,0	10,0	12,0	12,5	5,0	6,0	6,3	8,0	10,0	11,0	12,5	16,0	5,0	6,0	6,3	8,0	10,0	12,0	12,5	16,0	20,0	12,5	27,5	Nida Stal 4/C50-U50/90/27,5/Flam+
R90	5,0	6,0	6,3	8,0	10,0	12,0	12,5	5,0	6,0	6,3	8,0	10,0	11,0	12,5	16,0	5,0	6,0	6,3	8,0	10,0	12,0	12,5	16,0	20,0	12,5	30	Nida Stal 4/C50-U50/90/30/Flam+
R90	5,0	6,0	6,3	8,0	10,0	12,0	12,5	5,0	6,0	6,3	8,0	10,0	11,0	12,5	16,0	5,0	6,0	6,3	8,0	10,0	12,0	12,5	16,0	20,0	12,5	37,5	Nida Stal 4/C50-U50/90/37,5/Flam+
R120	5,0	6,0	6,3	8,0	10,0	12,0	12,5	5,0	6,0	6,3	8,0	10,0	11,0	12,5	16,0	5,0	6,0	6,3	8,0	10,0	12,0	12,5	16,0	20,0	12,5	37,5	Nida Stal 4/C50-U50/120/37,5/Flam+
R120	5,0	6,0	6,3	8,0	10,0	12,0	12,5	5,0	6,0	6,3	8,0	10,0	11,0	12,5	16,0	5,0	6,0	6,3	8,0	10,0	12,0	12,5	16,0	20,0	12,5	40	Nida Stal 4/C50-U50/120/40/Flam+
R120	5,0	6,0	6,3	8,0	10,0	12,0	12,5	5,0	6,0	6,3	8,0	10,0	11,0	12,5	16,0	5,0	6,0	6,3	8,0	10,0	12,0	12,5	16,0	20,0	12,5	42,5	Nida Stal 4/C50-U50/120/42,5/Flam+
	263	220	210	167	135	114	110	262	219	209	166	135	123	109	87	261	219	209	166	134	113	109	86	71		Ukazovateľ hmotnosti U/A	

PROFIL S UZATVORENÝM OKRÚHLYM PRIEREZOM – PLÁŠŤ 4-STRANNÝ

Trieda požiarnej odolnosti	Vonkajší priemer														Požadovaná hrúbka obkladu [mm]	Odporúčaný systém Nida Stal												
	244,5				273,0					323,9																		
	Hrúbka steny																											
R15	5,0	6,0	6,3	8,0	10,0	12,0	12,5	16,0	20,0	25,0	5,0	6,0	6,3	8,0	10,0	12,0	12,5	16,0	20,0	25,0	5,0	6,0	6,3	8,0	10,0	12,5	12,5	Nida Stal 4/C50-U50/15/12,5/Flam+
R30	5,0	6,0	6,3	8,0	10,0	12,0	12,5	16,0	20,0	25,0	5,0	6,0	6,3	8,0	10,0	12,0	12,5	16,0	20,0	25,0	5,0	6,0	6,3	8,0	10,0	12,5	12,5	Nida Stal 4/C50-U50/30/12,5/Flam+
R60	5,0	6,0	6,3	8,0	10,0	12,0	12,5	16,0	20,0	25,0	5,0	6,0	6,3	8,0	10,0	12,0	12,5	16,0	20,0	25,0	5,0	6,0	6,3	8,0	10,0	12,5	12,5	Nida Stal 4/C50-U50/60/12,5/Flam+
R60	5,0	6,0	6,3	8,0	10,0	12,0	12,5	16,0	20,0	25,0	5,0	6,0	6,3	8,0	10,0	12,0	12,5	16,0	20,0	25,0	5,0	6,0	6,3	8,0	10,0	12,5	15	Nida Stal 4/C50-U50/60/15/Flam+
R90	5,0	6,0	6,3	8,0	10,0	12,0	12,5	16,0	20,0	25,0	5,0	6,0	6,3	8,0	10,0	12,0	12,5	16,0	20,0	25,0	5,0	6,0	6,3	8,0	10,0	12,5	25	Nida Stal 4/C50-U50/60/25/Flam+
R90	5,0	6,0	6,3	8,0	10,0	12,0	12,5	16,0	20,0	25,0	5,0	6,0	6,3	8,0	10,0	12,0	12,5	16,0	20,0	25,0	5,0	6,0	6,3	8,0	10,0	12,5	15	Nida Stal 4/C50-U50/90/15/Flam+
R90	5,0	6,0	6,3	8,0	10,0	12,0	12,5	16,0	20,0	25,0	5,0	6,0	6,3	8,0	10,0	12,0	12,5	16,0	20,0	25,0	5,0	6,0	6,3	8,0	10,0	12,5	25	Nida Stal 4/C50-U50/90/25/Flam+
R90	5,0	6,0	6,3	8,0	10,0	12,0	12,5	16,0	20,0	25,0	5,0	6,0	6,3	8,0	10,0	12,0	12,5	16,0	20,0	25,0	5,0	6,0	6,3	8,0	10,0	12,5	27,5	Nida Stal 4/C50-U50/90/27,5/Flam+
R90	5,0	6,0	6,3	8,0	10,0	12,0	12,5	16,0	20,0	25,0	5,0	6,0	6,3	8,0	10,0	12,0	12,5	16,0	20,0	25,0	5,0	6,0	6,3	8,0	10,0	12,5	30	Nida Stal 4/C50-U50/90/30/Flam+
R90	5,0	6,0	6,3	8,0	10,0	12,0	12,5	16,0	20,0	25,0	5,0	6,0	6,3	8,0	10,0	12,0	12,5	16,0	20,0	25,0	5,0	6,0	6,3	8,0	10,0	12,5	37,5	Nida Stal 4/C50-U50/90/37,5/Flam+
R120	5,0	6,0	6,3	8,0	10,0	12,0	12,5	16,0	20,0	25,0	5,0	6,0	6,3	8,0	10,0	12,0	12,5	16,0	20,0	25,0	5,0	6,0	6,3	8,0	10,0	12,5	25	Nida Stal 4/C50-U50/120/25/Flam+
R120	5,0	6,0	6,3	8,0	10,0	12,0	12,5	16,0	20,0	25,0	5,0	6,0	6,3	8,0	10,0	12,0	12,5	16,0	20,0	25,0	5,0	6,0	6,3	8,0	10,0	12,5	30	Nida Stal 4/C50-U50/120/30/Flam+
R120	5,0	6,0	6,3	8,0	10,0	12,0	12,5	16,0	20,0	25,0	5,0	6,0	6,3	8,0	10,0	12,0	12,5	16,0	20,0	25,0	5,0	6,0	6,3	8,0	10,0	12,5	37,5	Nida Stal 4/C50-U50/120/37,5/Flam+
R120	5,0	6,0	6,3	8,0	10,0	12,0	12,5	16,0	20,0	25,0	5,0	6,0	6,3	8,0	10,0	12,0	12,5	16,0	20,0	25,0	5,0	6,0	6,3	8,0	10,0	12,5	40	Nida Stal 4/C50-U50/120/40/Flam+
R120	5,0	6,0	6,3	8,0	10,0	12,0	12,5	16,0	20,0	25,0	5,0	6,0	6,3	8,0	10,0	12,0	12,5	16,0	20,0	25,0	5,0	6,0	6,3	8,0	10,0	12,5	42,5	Nida Stal 4/C50-U50/120/42,5/Flam+
	261	218	208	165	133	112	108	86	70	57	260	218	207	164	133	111	108	85	69	56	259	217	206	164	132		Ukazovateľ hmotnosti U/A	

PROFIL S UZATVORENÝM OKRÚHLYM PRIEREZOM – PLÁŠŤ 4-STRANNÝ

Trieda požiarnej odolnosti	Vonkajší priemer														Požadovaná hrúbka obkladu [mm]	Odporúčaný systém Nida Stal											
	323,9				355,6					406,4																	
	Hrúbka steny																										
R15	12,0	12,5	16,0	20,0	25,0	6,0	6,3	8,0	10,0	12,0	12,5	16,0	20,0	25,0	6,0	6,3	8,0	10,0	12,0	12,5	16,0	20,0	25,0	30,0	40,0	12,5	Nida Stal 4/C50-U50/15/12,5/Flam+
R30	12,0	12,5	16,0	20,0	25,0	6,0	6,3	8,0	10,0	12,0	12,5	16,0	20,0	25,0	6,0	6,3	8,0	10,0	12,0	12,5	16,0	20,0	25,0	30,0	40,0	12,5	Nida Stal 4/C50-U50/30/12,5/Flam+
R60	12,0	12,5	16,0	20,0	25,0	6,0	6,3	8,0	10,0	12,0	12,5	16,0	20,0	25,0	6,0	6,3	8,0	10,0	12,0	12,5	16,0	20,0					

PROFIL S UZATVORENÝM ŠTVORCOVÝM PRIEREZOM – PLÁŠŤ 4-STRANNÝ

Trieda požiarnej odolnosti	Rozmery štvorcového profilu												Požadovaná hrúbka obkladu [mm]	Odporúčaný systém Nida Stal											
	200x200			220x220			250x250																		
	Hrúbka steny																								
	5,0	6,0	6,3	8,0	10,0	12,0	12,5	16,0	6,0	6,3	8,0	10,0	12,0	12,5	16,0	6,0	6,3	8,0	10,0	12,0	12,5	16,0			
R15	•	•	•	•	•	•	•	•	•	•	•	•	•	•	•	•	•	•	•	•	•	•	•	12,5	Nida Stal 4/KM-CD60/15/12,5/Flam+*
R30	•	•	•	•	•	•	•	•	•	•	•	•	•	•	•	•	•	•	•	•	•	•	•	12,5	Nida Stal 4/KM-CD60/30/12,5/Flam+*
R60								•							•								•	12,5	Nida Stal 4/KM-CD60/60/12,5/Flam+*
R60				•	•	•	•				•	•	•	•					•	•	•	•		15	Nida Stal 4/KM-CD60/60/15/Flam+*
R60	•	•	•	•	•	•	•	•	•	•	•	•	•	•	•	•	•	•	•	•	•	•	•	25	Nida Stal 4/KM-CD60/60/25/Flam+*
R90								•							•								•	15	Nida Stal 4/KM-CD60/90/15/Flam+*
R90				•	•	•	•				•	•	•	•					•	•	•	•		25	Nida Stal 4/KM-CD60/90/25/Flam+*
R90								•							•								•	27,5	Nida Stal 4/KM-CD60/90/27,5/Flam+*
R90		•	•						•	•						•	•						•	30	Nida Stal 4/KM-CD60/90/30/Flam+*
R90	•																						•	37,5	Nida Stal 4/KM-CD60/90/37,5/Flam+*
R120								•							•								•	30	Nida Stal 4/KM-CD60/120/30/Flam+*
R120				•	•	•	•				•	•	•	•					•	•	•	•		37,5	Nida Stal 4/KM-CD60/120/37,5/Flam+*
R120	•	•	•	•																			•	40	Nida Stal 4/KM-CD60/120/40/Flam+*
	207	174	166	132	107	91	87	70	173	131	107	90	87	69	172	164	131	106	89	86	69			Ukazovateľ hmotnosti U/A	

* Môžu sa používať upevňovacie klipy CB spolu s profilmi MFCE26 ako konštrukcia systému plášte ocelevej nosnej konštrukcie.

PROFIL S UZATVORENÝM ŠTVORCOVÝM PRIEREZOM – PLÁŠŤ 4-STRANNÝ

Trieda požiarnej odolnosti	Rozmery štvorcového profilu												Požadovaná hrúbka obkladu [mm]	Odporúčaný systém Nida Stal												
	260x260			300x300			350x350			400x400																
	Hrúbka steny																									
	6,0	6,3	8,0	10,0	12,0	12,5	16,0	6,0	6,3	8,0	10,0	12,0	12,5	16,0	8,0	10,0	12,0	12,5	16,0	20,0						
R15	•	•	•	•	•	•	•	•	•	•	•	•	•	•	•	•	•	•	•	•	•	•	12,5	Nida Stal 4/KM-CD60/15/12,5/Flam+*		
R30	•	•	•	•	•	•	•	•	•	•	•	•	•	•	•	•	•	•	•	•	•	•	12,5	Nida Stal 4/KM-CD60/30/12,5/Flam+*		
R60							•								•							•	12,5	Nida Stal 4/KM-CD60/60/12,5/Flam+*		
R60				•	•	•	•				•	•	•	•					•	•	•	•		15	Nida Stal 4/KM-CD60/60/15/Flam+*	
R60	•	•	•	•	•	•	•	•	•	•	•	•	•	•	•	•	•	•	•	•	•	•	•	25	Nida Stal 4/KM-CD60/60/25/Flam+*	
R90							•				•	•	•	•					•	•	•	•		15	Nida Stal 4/KM-CD60/90/15/Flam+*	
R90				•	•	•	•				•	•	•	•					•	•	•	•		25	Nida Stal 4/KM-CD60/90/25/Flam+*	
R90								•							•								•	27,5	Nida Stal 4/KM-CD60/90/27,5/Flam+*	
R90		•	•						•	•													•	30	Nida Stal 4/KM-CD60/90/30/Flam+*	
R120																							•	25	Nida Stal 4/KM-CD60/120/25/Flam+*	
R120								•							•								•	30	Nida Stal 4/KM-CD60/120/30/Flam+*	
R120				•	•	•	•				•	•	•	•					•	•	•	•		37,5	Nida Stal 4/KM-CD60/120/37,5/Flam+*	
R120	•	•																					•	40	Nida Stal 4/KM-CD60/120/40/Flam+*	
	172	164	130	106	89	86	68	171	164	130	105	88	85	68	129	104	87	84	67	104	87	84	66	54		Ukazovateľ hmotnosti U/A

* Môžu sa používať upevňovacie klipy CB spolu s profilmi MFCE26 ako konštrukcia systému plášte ocelevej nosnej konštrukcie.

PROFIL S UZATVORENÝM OBDĹŽNIKOVÝM PRIEREZOM – PLÁŠŤ 4-STRANNÝ

Trieda požiarnej odolnosti	Rozmery obdĺžnikového profilu												Požadovaná hrúbka obkladu [mm]	Odporúčaný systém Nida Stal														
	50x30		60x40		80x40		90x50		100x50		100x60																	
	Hrúbka steny																											
	4,0	5,0	4,0	5,0	6,0	6,3	6,0	6,3	8,0	4,0	5,0	6,0	6,3	8,0	4,0	5,0	6,0	6,3	8,0	4,0	5,0	6,0	6,3	8,0				
R15	•	•	•	•	•	•	•	•	•	•	•	•	•	•	•	•	•	•	•	•	•	•	•	•	•	12,5	Nida Stal 4/KM-CD60/15/12,5/Flam+*	
R30	•	•	•	•	•	•	•	•	•	•	•	•	•	•	•	•	•	•	•	•	•	•	•	•	•	12,5	Nida Stal 4/KM-CD60/30/12,5/Flam+*	
R60																										25	Nida Stal 4/KM-CD60/60/25/Flam+*	
R90																										30	Nida Stal 4/KM-CD60/90/30/Flam+*	
R90	•	•	•	•	•	•	•	•	•	•	•	•	•	•	•	•	•	•	•	•	•	•	•	•	37,5	Nida Stal 4/KM-CD60/90/37,5/Flam+*		
R120																										40	Nida Stal 4/KM-CD60/120/40/Flam+*	
R120																										42,5	Nida Stal 4/KM-CD60/120/42,5/Flam+*	
	287	238	279	230	197	189	274	225	191	184	150	270	221	187	180	146	268	219	186	178	145	267	218	184	177	143		Ukazovateľ hmotnosti U/A

* Môžu sa používať upevňovacie klipy CB spolu s profilmi MFCE26 ako konštrukcia systému plášte ocelevej nosnej konštrukcie.

PROFIL S UZATVORENÝM OBDĹŽNIKOVÝM PRIEREZOM – PLÁŠŤ 4-STRANNÝ

Trieda požiarnej odolnosti	Rozmery obdĺžnikového profilu												Požadovaná hrúbka obkladu [mm]	Odporúčaný systém Nida Stal														
	120x60			120x80			140x80			150x100																		
	Hrúbka steny																											
	4,0	5,0	6,0	6,3	8,0	10,0	4,0	5,0	6,0	6,3	8,0	10,0	4,0	5,0	6,0	6,3	8,0	10,0	4,0	5,0	6,0	6,3	8,0	10,0	12,5			
R15	•	•	•	•	•	•	•	•	•	•	•	•	•	•	•	•	•	•	•	•	•	•	•	•	•	•	12,5	Nida Stal 4/KM-CD60/15/12,5/Flam+*
R30	•	•	•	•	•	•	•	•	•	•	•	•	•	•	•	•	•	•	•	•	•	•	•	•	•	•	12,5	Nida Stal 4/KM-CD60/30/12,5/Flam+*
R60																											15	Nida Stal 4/KM-CD60/60/15/Flam+*
R60	•	•	•	•	•	•	•	•	•	•	•	•	•	•	•	•	•	•	•	•	•	•	•	•	•	•	25	Nida Stal 4/KM-CD60/60/25/Flam+*
R90																											25	Nida Stal 4/KM-CD60/90/25/Flam+*
R90																											27,5	Nida Stal 4/KM-CD60/90/27,5/Flam+*
R90																											30	Nida Stal 4/KM-CD60/90/30/Flam+*
R90	•	•																									37,5	Nida Stal 4/KM-CD60/90/37,5/Flam+*
R120																											37,5	Nida Stal 4/KM-CD60/120/37,5/Flam+*
R120																											40	Nida Stal 4/KM-CD60/120/40/Flam+*
R120	•	•																									42,5	Nida Stal 4/KM-CD60/120/42,5/Flam+*
	265	216	182	174	141	117	264	214	181	173	139	115	262	213	179	172	138	114	261	211	178	170	136	112	95	92		Ukazovateľ hmotnosti U/A

* Môžu sa používať upevňovacie klipy CB spolu s profilmi MFCE26 ako konštrukcia systému plášte ocelevej nosnej konštrukcie.

PROFIL S UZATVORENÝM OBDĽŽNIKOVÝM PRIEREZOM – PLÁŠŤ 4-STRANNÝ

Trieda požiarnej odolnosti	Rozmery obdĺžnikového profilu												Požadovaná hrúbka obkladu [mm]	Odporúčany systém Nida Stal													
	160x80			180x100			200x100			Hrúbka steny																	
	4,0	5,0	6,0	6,3	8,0	10,0	12,0	12,5	4,0	5,0	6,0	6,3			8,0	10,0	12,0	12,5	4,0	5,0	6,0	6,3	8,0	10,0	12,0	12,5	16,0
R15	•	•	•	•	•	•	•	•	•	•	•	•	•	•	•	•	•	•	•	•	•	•	•	•	•	12,5	Nida Stal 4/KM-CD60/15/12,5/Flam+*
R30	•	•	•	•	•	•	•	•	•	•	•	•	•	•	•	•	•	•	•	•	•	•	•	•	•	12,5	Nida Stal 4/KM-CD60/30/12,5/Flam+*
R60																										15	Nida Stal 4/KM-CD60/60/15/Flam+*
R60	•	•	•	•	•	•	•	•	•	•	•	•	•	•	•	•	•	•	•	•	•	•	•	•	•	25	Nida Stal 4/KM-CD60/60/25/Flam+*
R90																										25	Nida Stal 4/KM-CD60/90/25/Flam+*
R90																										27,5	Nida Stal 4/KM-CD60/90/27,5/Flam+*
R90																										30	Nida Stal 4/KM-CD60/90/30/Flam+*
R90	•	•																								37,5	Nida Stal 4/KM-CD60/90/37,5/Flam+*
R120																										37,5	Nida Stal 4/KM-CD60/120/37,5/Flam+*
R120																										40	Nida Stal 4/KM-CD60/120/40/Flam+*
R120	•	•																								42,5	Nida Stal 4/KM-CD60/120/42,5/Flam+*
	261	212	178	171	137	112	96	93	260	210	177	169	135	111	94	91	259	210	176	168	134	110	93	90	73		Ukazovateľ hmotnosti U/A

* Môžu sa používať upevňovacie klipy CB spolu s profilmi MFCE26 ako konštrukcia systému plášte ocelevej nosnej konštrukcie.

PROFIL S UZATVORENÝM OBDĽŽNIKOVÝM PRIEREZOM – PLÁŠŤ 4-STRANNÝ

Trieda požiarnej odolnosti	Rozmery obdĺžnikového profilu												Požadovaná hrúbka obkladu [mm]	Odporúčany systém Nida Stal														
	200x120			250x150			260x180			300x200					Hrúbka steny													
	6,0	6,3	8,0	10,0	12,0	12,5	6,0	6,3	8,0	10,0	12,0	12,5			16,0	6,0	6,3	8,0	10,0	12,0	12,5	16,0	6,0	6,3	8,0	10,0	12,0	12,5
R15	•	•	•	•	•	•	•	•	•	•	•	•	•	•	•	•	•	•	•	•	•	•	•	•	•	12,5	Nida Stal 4/KM-CD60/15/12,5/Flam+*	
R30	•	•	•	•	•	•	•	•	•	•	•	•	•	•	•	•	•	•	•	•	•	•	•	•	•	12,5	Nida Stal 4/KM-CD60/30/12,5/Flam+*	
R60																										12,5	Nida Stal 4/KM-CD60/60/12,5/Flam+*	
R60	•	•	•	•	•	•	•	•	•	•	•	•	•	•	•	•	•	•	•	•	•	•	•	•	•	15	Nida Stal 4/KM-CD60/60/15/Flam+*	
R60	•	•	•	•	•	•	•	•	•	•	•	•	•	•	•	•	•	•	•	•	•	•	•	•	•	25	Nida Stal 4/KM-CD60/60/25/Flam+*	
R90																										15	Nida Stal 4/KM-CD60/90/15/Flam+*	
R90																										25	Nida Stal 4/KM-CD60/90/25/Flam+*	
R90																										27,5	Nida Stal 4/KM-CD60/90/27,5/Flam+*	
R90	•	•																								30	Nida Stal 4/KM-CD60/90/30/Flam+*	
R120																										30	Nida Stal 4/KM-CD60/120/30/Flam+*	
R120																										37,5	Nida Stal 4/KM-CD60/120/37,5/Flam+*	
R120	•	•																								40	Nida Stal 4/KM-CD60/120/40/Flam+*	
	175	168	134	109	93	89	174	166	132	107	91	87	70	173	165	131	107	90	87	69	172	164	131	106	89	86	69	Ukazovateľ hmotnosti U/A

* Môžu sa používať upevňovacie klipy CB spolu s profilmi MFCE26 ako konštrukcia systému plášte ocelevej nosnej konštrukcie.

PROFIL S UZATVORENÝM OBDĽŽNIKOVÝM PRIEREZOM – PLÁŠŤ 4-STRANNÝ

Trieda požiarnej odolnosti	Rozmery obdĺžnikového profilu												Požadovaná hrúbka obkladu [mm]	Odporúčany systém Nida Stal													
	350x250			400x200			450x250			500x300					Hrúbka steny												
	6,0	6,3	8,0	10,0	12,0	12,5	16,0	8,0	10,0	12,0	12,5	16,0			8,0	10,0	12,0	12,5	16,0	10,0	12,0	12,5	16,0	10,0	12,0	12,5	16,0
R15	•	•	•	•	•	•	•	•	•	•	•	•	•	•	•	•	•	•	•	•	•	•	•	•	•	12,5	Nida Stal 4/KM-CD60/15/12,5/Flam+*
R30	•	•	•	•	•	•	•	•	•	•	•	•	•	•	•	•	•	•	•	•	•	•	•	•	•	12,5	Nida Stal 4/KM-CD60/30/12,5/Flam+*
R60																										12,5	Nida Stal 4/KM-CD60/60/12,5/Flam+*
R60	•	•	•	•	•	•	•	•	•	•	•	•	•	•	•	•	•	•	•	•	•	•	•	•	•	15	Nida Stal 4/KM-CD60/60/15/Flam+*
R60	•	•	•	•	•	•	•	•	•	•	•	•	•	•	•	•	•	•	•	•	•	•	•	•	•	25	Nida Stal 4/KM-CD60/60/25/Flam+*
R90																										15	Nida Stal 4/KM-CD60/90/15/Flam+*
R90																										25	Nida Stal 4/KM-CD60/90/25/Flam+*
R90																										27,5	Nida Stal 4/KM-CD60/90/27,5/Flam+*
R90	•	•																								30	Nida Stal 4/KM-CD60/90/30/Flam+*
R120																										25	Nida Stal 4/KM-CD60/120/25/Flam+*
R120																										30	Nida Stal 4/KM-CD60/120/30/Flam+*
R120																										37,5	Nida Stal 4/KM-CD60/120/37,5/Flam+*
R120	•	•																								40	Nida Stal 4/KM-CD60/120/40/Flam+*
	157	150	119	96	81	78	62	130	105	88	85	68	129	104	87	84	67	104	87	84	66	54				Ukazovateľ hmotnosti U/A	

* Môžu sa používať upevňovacie klipy CB spolu s profilmi MFCE26 ako konštrukcia systému plášte ocelevej nosnej konštrukcie.

OCEĽOVÉ NOSNÍKY

NORMÁLNE I-PROFILY TYPU I – PLÁŠŤ 3-STRANNÝ

Trieda požiarnej odolnosti	Rozmery I-profilu - IPN																Požadovaná hrúbka obkladu [mm]	Odporúčaný systém Nida Stal	
	100	120	140	160	180	200	220	240	260	300	340	360	400	450	500	550			600
R15	•	•	•	•	•	•	•	•	•	•	•	•	•	•	•	•	•	12,5	Nida Stal 3/KM-CD60/15/12,5/Flam+*
R30	•	•	•	•	•	•	•	•	•	•	•	•	•	•	•	•	•	12,5	Nida Stal 3/KM-CD60/30/12,5/Flam+*
R60																		12,5	Nida Stal 3/KM-CD60/60/12,5/Flam+*
R60																		15	Nida Stal 3/KM-CD60/60/15/Flam+*
R60	•	•	•	•	•	•	•	•	•	•	•	•	•	•	•	•	•	25	Nida Stal 3/KM-CD60/60/25/Flam+*
R90																		15	Nida Stal 3/KM-CD60/90/15/Flam+*
R90																		25	Nida Stal 3/KM-CD60/90/25/Flam+*
R90																		27,5	Nida Stal 3/KM-CD60/90/27,5/Flam+*
R90																		30	Nida Stal 3/KM-CD60/90/30/Flam+*
R90	•	•																37,5	Nida Stal 3/KM-CD60/90/37,5/Flam+*
R120																		25	Nida Stal 3/KM-CD60/120/25/Flam+*
R120																		30	Nida Stal 3/KM-CD60/120/30/Flam+*
R120																		37,5	Nida Stal 3/KM-CD60/120/37,5/Flam+*
R120																		40	Nida Stal 3/KM-CD60/120/40/Flam+*
R120	•																	42,5	Nida Stal 3/KM-CD60/120/42,5/Flam+*
	236	210	191	173	159	147	137	128	119	106	95	89	81	73	67	62	56	Ukazovateľ hmotnosti U/A	

* Môžu sa používať upevňovacie klipy CB spolu s profilmi MFCE26 ako konštrukcia systému plášte ocelevej nosnej konštrukcie.

I-PROFILY TYPU IPE – PLÁŠŤ 3-STRANNÝ

Trieda požiarnej odolnosti	Rozmery I-profilu - IPE																Požadovaná hrúbka obkladu [mm]	Odporúčaný systém Nida Stal	
	100	120	140	160	180	200	220	240	270	300	330	360	400	450	500	550			600
R15	•	•	•	•	•	•	•	•	•	•	•	•	•	•	•	•	•	12,5	Nida Stal 3/KM-CD60/15/12,5/Flam+*
R30	•	•	•	•	•	•	•	•	•	•	•	•	•	•	•	•	•	12,5	Nida Stal 3/KM-CD60/30/12,5/Flam+*
R60																		15	Nida Stal 3/KM-CD60/60/15/Flam+*
R60	•	•	•	•	•	•	•	•	•	•	•	•	•	•	•	•	•	25	Nida Stal 3/KM-CD60/60/25/Flam+*
R90																		25	Nida Stal 3/KM-CD60/90/25/Flam+*
R90																		27,5	Nida Stal 3/KM-CD60/90/27,5/Flam+*
R90																		30	Nida Stal 3/KM-CD60/90/30/Flam+*
R90	•	•	•															37,5	Nida Stal 3/KM-CD60/90/37,5/Flam+*
R120																		37,5	Nida Stal 3/KM-CD60/120/37,5/Flam+*
R120																		40	Nida Stal 3/KM-CD60/120/40/Flam+*
R120	•	•																42,5	Nida Stal 3/KM-CD60/120/42,5/Flam+*
	248	231	216	200	189	176	165	154	148	140	131	123	116	111	104	98	92	Ukazovateľ hmotnosti U/A	

* Môžu sa používať upevňovacie klipy CB spolu s profilmi MFCE26 ako konštrukcia systému plášte ocelevej nosnej konštrukcie.

I-PROFILY TYPU HEA – PLÁŠŤ 3-STRANNÝ

Trieda požiarnej odolnosti	Rozmery profilu - HEA																Požadovaná hrúbka obkladu [mm]	Odporúčaný systém Nida Stal									
	100	120	140	160	180	200	220	240	260	280	300	320	340	360	400	450			500	550	600	650	700	800	900	1000	
R15	•	•	•	•	•	•	•	•	•	•	•	•	•	•	•	•	•	•	•	•	•	•	•	•	•	12,5	Nida Stal 3/KM-CD60/15/12,5/Flam+*
R30	•	•	•	•	•	•	•	•	•	•	•	•	•	•	•	•	•	•	•	•	•	•	•	•	•	12,5	Nida Stal 3/KM-CD60/30/12,5/Flam+*
R60																										12,5	Nida Stal 3/KM-CD60/60/12,5/Flam+*
R60	•	•	•	•	•	•	•	•	•	•	•	•	•	•	•	•	•	•	•	•	•	•	•	•	•	15	Nida Stal 3/KM-CD60/60/15/Flam+*
R60	•	•	•	•	•	•	•	•	•	•	•	•	•	•	•	•	•	•	•	•	•	•	•	•	•	25	Nida Stal 3/KM-CD60/60/25/Flam+*
R90																										25	Nida Stal 3/KM-CD60/90/25/Flam+*
R90	•	•	•																							27,5	Nida Stal 3/KM-CD60/90/27,5/Flam+*
R120																										30	Nida Stal 3/KM-CD60/120/30/Flam+*
R120																										37,5	Nida Stal 3/KM-CD60/120/37,5/Flam+*
R120	•	•																								40	Nida Stal 3/KM-CD60/120/40/Flam+*
	138	138	130	120	116	108	100	92	88	85	78	75	73	70	68	67	65	66	66	66	65	66	65	66	66	Ukazovateľ hmotnosti U/A	

* Môžu sa používať upevňovacie klipy CB spolu s profilmi MFCE26 ako konštrukcia systému plášte ocelevej nosnej konštrukcie.

I-PROFILY TYPU HEB – PLÁŠŤ 3-STRANNÝ

Trieda požiarnej odolnosti	Rozmery I-profilu HEB																Požadovaná hrúbka obkladu [mm]	Odporúčaný systém Nida Stal									
	100	120	140	160	180	200	220	240	260	280	300	320	340	360	400	450			500	550	600	650	700	800	900	1000	
R15	•	•	•	•	•	•	•	•	•	•	•	•	•	•	•	•	•	•	•	•	•	•	•	•	•	12,5	Nida Stal 3/KM-CD60/15/12,5/Flam+*
R30	•	•	•	•	•	•	•	•	•	•	•	•	•	•	•	•	•	•	•	•	•	•	•	•	•	12,5	Nida Stal 3/KM-CD60/30/12,5/Flam+*
R60																										12,5	Nida Stal 3/KM-CD60/60/12,5/Flam+*
R60	•	•	•	•	•	•	•	•	•	•	•	•	•	•	•	•	•	•	•	•	•	•	•	•	•	15	Nida Stal 3/KM-CD60/60/15/Flam+*
R60	•	•	•	•	•	•	•	•	•	•	•	•	•	•	•	•	•	•	•	•	•	•	•	•	•	25	Nida Stal 3/KM-CD60/60/25/Flam+*
R90																										15	Nida Stal 3/KM-CD60/90/15/Flam+*
R90	•	•	•	•	•	•	•	•	•	•	•	•	•	•	•	•	•	•	•	•	•	•	•	•	•	25	Nida Stal 3/KM-CD60/90/25/Flam+*
R120																										25	Nida Stal 3/KM-CD60/120/25/Flam+*
R120																										30	Nida Stal 3/KM-CD60/120/30/Flam+*
R120	•	•																								37,5	Nida Stal 3/KM-CD60/120/37,5/Flam+*
	116	106	98	89	83	77	73	68	67	65	61	59	58	57	56	56	55	56	56	56	56	56	57	57	58	Ukazovateľ hmotnosti U/A	

* Môžu sa používať upevňovacie klipy CB spolu s profilmi MFCE26 ako konštrukcia systému plášte ocelevej nosnej konštrukcie.

I-PROFILY TYPU HEM – PLÁŠŤ 3-STRANNÝ

Trieda požiarnej odolnosti	Rozmery I- profilu-HEM																				Požadovaná hrúbka obkladu [mm]	Odporúčany systém Nida Stal				
	100	120	140	160	180	200	220	240	260	280	300	320	340	360	400	450	500	550	600	650			700	800	900	1000
R15	•	•	•	•	•	•	•	•	•	•	•	•	•	•	•	•	•	•	•	•	•	•	•	•	12,5	Nida Stal 3/KM-CD60/15/12,5/Flam+*
R30	•	•	•	•	•	•	•	•	•	•	•	•	•	•	•	•	•	•	•	•	•	•	•	•	12,5	Nida Stal 3/KM-CD60/30/12,5/Flam+*
R60	•	•	•	•	•	•	•	•	•	•	•	•	•	•	•	•	•	•	•	•	•	•	•	•	12,5	Nida Stal 3/KM-CD60/60/12,5/Flam+*
R90	•	•	•	•	•	•	•	•	•	•	•	•	•	•	•	•	•	•	•	•	•	•	•	•	15	Nida Stal 3/KM-CD60/90/15/Flam+*
R120	•	•	•	•	•	•	•	•	•	•	•	•	•	•	•	•	•	•	•	•	•	•	•	•	15	Nida Stal 3/KM-CD60/120/15/Flam+*
R120	•	•	•	•	•	•	•	•	•	•	•	•	•	•	•	•	•	•	•	•	•	•	•	•	25	Nida Stal 3/KM-CD60/120/25/Flam+*
R120	•	•	•	•	•	•	•	•	•	•	•	•	•	•	•	•	•	•	•	•	•	•	•	•	30	Nida Stal 3/KM-CD60/120/30/Flam+*
R180	•	•	•	•	•	•	•	•	•	•	•	•	•	•	•	•	•	•	•	•	•	•	•	•	42,5	Nida Stal 3/KM-CD60/180/42,5/Flam+*
	66	62	58	55	52	50	48	40	39	38	33	33	34	35	36	38	40	41	43	44	46	48	51	53		Ukazovateľ hmotnosti U/A

* Môžu sa používať upevňovacie klipy CB spolu s profilmi MFCE26 ako konštrukcia systému plášte ocelevej nosnej konštrukcie.

PROFIL S UZATVORENÝM ŠTVORCOVÝM PRIEREZOM – PLÁŠŤ 3-STRANNÝ

Trieda požiarnej odolnosti	Rozmery štvorcového profilu						Požadovaná hrúbka obkladu [mm]	Odporúčany systém Nida Stal																						
	40x40	50x50	60x60	70x70	80x80	90x90																								
	Hrúbka steny																													
	4,0	5,0	4,0	5,0	6,0	6,3	4,0	5,0	6,0	6,3	8,0	3,0	4,0	5,0	6,0	6,3	3,0	4,0	5,0	6,0	8,0	4,0	5,0	6,0	6,3	8,0				
R15	•	•	•	•	•	•	•	•	•	•	•	•	•	•	•	•	•	•	•	•	•	•	•	•	•	12,5	Nida Stal 3/KM-CD60/15/12,5/Flam+*			
R30	•	•	•	•	•	•	•	•	•	•	•	•	•	•	•	•	•	•	•	•	•	•	•	•	•	12,5	Nida Stal 3/KM-CD60/30/12,5/Flam+*			
R60	•	•	•	•	•	•	•	•	•	•	•	•	•	•	•	•	•	•	•	•	•	•	•	•	•	15	Nida Stal 3/KM-CD60/60/15/Flam+*			
R60	•	•	•	•	•	•	•	•	•	•	•	•	•	•	•	•	•	•	•	•	•	•	•	•	•	25	Nida Stal 3/KM-CD60/60/25/Flam+*			
R90	•	•	•	•	•	•	•	•	•	•	•	•	•	•	•	•	•	•	•	•	•	•	•	•	•	25	Nida Stal 3/KM-CD60/90/25/Flam+*			
R90	•	•	•	•	•	•	•	•	•	•	•	•	•	•	•	•	•	•	•	•	•	•	•	•	•	27,5	Nida Stal 3/KM-CD60/90/27,5/Flam+*			
R90	•	•	•	•	•	•	•	•	•	•	•	•	•	•	•	•	•	•	•	•	•	•	•	•	•	30	Nida Stal 3/KM-CD60/90/30/Flam+*			
R90	•	•	•	•	•	•	•	•	•	•	•	•	•	•	•	•	•	•	•	•	•	•	•	•	•	37,5	Nida Stal 3/KM-CD60/90/37,5/Flam+*			
R120	•	•	•	•	•	•	•	•	•	•	•	•	•	•	•	•	•	•	•	•	•	•	•	•	•	37,5	Nida Stal 3/KM-CD60/120/37,5/Flam+*			
R120	•	•	•	•	•	•	•	•	•	•	•	•	•	•	•	•	•	•	•	•	•	•	•	•	•	40	Nida Stal 3/KM-CD60/120/40/Flam+*			
R120	•	•	•	•	•	•	•	•	•	•	•	•	•	•	•	•	•	•	•	•	•	•	•	•	•	42,5	Nida Stal 3/KM-CD60/120/42,5/Flam+*			
	215	179	209	172	148	142	205	169	143	138	113	265	202	166	140	135	110	263	200	164	138	133	108	199	162	137	131	106		Ukazovateľ hmotnosti U/A

* Môžu sa používať upevňovacie klipy CB spolu s profilmi MFCE26 ako konštrukcia systému plášte ocelevej nosnej konštrukcie.

PROFIL S UZATVORENÝM ŠTVORCOVÝM PRIEREZOM – PLÁŠŤ 3-STRANNÝ

Trieda požiarnej odolnosti	Rozmery štvorcového profilu												Požadovaná hrúbka obkladu [mm]	Odporúčany systém Nida Stal													
	100x100			120x120			140x140																				
	Hrúbka steny																										
	4,0	5,0	6,0	6,3	8,0	10,0	5,0	6,0	6,3	8,0	10,0	12,0	12,5	5,0	6,0	6,3	8,0	10,0	12,0	12,5							
R15	•	•	•	•	•	•	•	•	•	•	•	•	•	•	•	•	•	•	•	•	•	•	•	•	•	12,5	Nida Stal 3/KM-CD60/15/12,5/Flam+*
R30	•	•	•	•	•	•	•	•	•	•	•	•	•	•	•	•	•	•	•	•	•	•	•	•	•	12,5	Nida Stal 3/KM-CD60/30/12,5/Flam+*
R60	•	•	•	•	•	•	•	•	•	•	•	•	•	•	•	•	•	•	•	•	•	•	•	•	•	12,5	Nida Stal 3/KM-CD60/60/12,5/Flam+*
R60	•	•	•	•	•	•	•	•	•	•	•	•	•	•	•	•	•	•	•	•	•	•	•	•	•	15	Nida Stal 3/KM-CD60/60/15/Flam+*
R60	•	•	•	•	•	•	•	•	•	•	•	•	•	•	•	•	•	•	•	•	•	•	•	•	•	25	Nida Stal 3/KM-CD60/60/25/Flam+*
R90	•	•	•	•	•	•	•	•	•	•	•	•	•	•	•	•	•	•	•	•	•	•	•	•	•	15	Nida Stal 3/KM-CD60/90/15/Flam+*
R90	•	•	•	•	•	•	•	•	•	•	•	•	•	•	•	•	•	•	•	•	•	•	•	•	•	25	Nida Stal 3/KM-CD60/90/25/Flam+*
R90	•	•	•	•	•	•	•	•	•	•	•	•	•	•	•	•	•	•	•	•	•	•	•	•	•	27,5	Nida Stal 3/KM-CD60/90/27,5/Flam+*
R90	•	•	•	•	•	•	•	•	•	•	•	•	•	•	•	•	•	•	•	•	•	•	•	•	•	30	Nida Stal 3/KM-CD60/90/30/Flam+*
R120	•	•	•	•	•	•	•	•	•	•	•	•	•	•	•	•	•	•	•	•	•	•	•	•	•	30	Nida Stal 3/KM-CD60/120/30/Flam+*
R120	•	•	•	•	•	•	•	•	•	•	•	•	•	•	•	•	•	•	•	•	•	•	•	•	•	37,5	Nida Stal 3/KM-CD60/120/37,5/Flam+*
R120	•	•	•	•	•	•	•	•	•	•	•	•	•	•	•	•	•	•	•	•	•	•	•	•	•	40	Nida Stal 3/KM-CD60/120/40/Flam+*
	198	161	136	130	105	86	159	134	128	103	84	72	70	158	133	127	101	83	71	68						Ukazovateľ hmotnosti U/A	

* Môžu sa používať upevňovacie klipy CB spolu s profilmi MFCE26 ako konštrukcia systému plášte ocelevej nosnej konštrukcie.

PROFIL S UZATVORENÝM ŠTVORCOVÝM PRIEREZOM – PLÁŠŤ 3-STRANNÝ

Trieda požiarnej odolnosti	Rozmery štvorcového profilu									Požadovaná hrúbka obkladu [mm]	Odporúčany systém Nida Stal																
	150x150			160x160			180x180																				
	Hrúbka steny																										
	5,0	6,0	6,3	8,0	10,0	12,0	12,5	16,0	5,0	6,0	6,3	8,0	10,0	12,0	12,5	16,0	5,0	6,0	6,3	8,0	10,0	12,0	12,5	16,0			
R15	•	•	•	•	•	•	•	•	•	•	•	•	•	•	•	•	•	•	•	•	•	•	•	•	•	12,5	Nida Stal 3/KM-CD60/15/12,5/Flam+*
R30	•	•	•	•	•	•	•	•	•	•	•	•	•	•	•	•	•	•	•	•	•	•	•	•	•	12,5	Nida Stal 3/KM-CD60/30/12,5/Flam+*
R60	•	•	•	•	•	•	•	•	•	•	•	•	•	•	•	•	•	•	•	•	•	•	•	•	•	12,5	Nida Stal 3/KM-CD60/60/12,5/Flam+*
R60	•	•	•	•	•	•	•	•	•	•	•	•	•	•	•	•	•	•	•	•	•	•	•	•	•	15	Nida Stal 3/KM-CD60/60/15/Flam+*
R60	•	•	•	•	•	•	•	•	•	•	•	•	•	•	•	•	•	•	•	•	•	•	•	•	•	25	Nida Stal 3/KM-CD60/60/25/Flam+*
R90	•	•	•	•	•	•	•	•	•	•	•	•	•	•	•	•	•	•	•	•	•	•	•	•	•	15	Nida Stal 3/KM-CD60/90/15/Flam+*
R90	•	•	•	•	•	•	•	•	•	•	•	•	•	•	•	•	•	•	•	•	•	•	•	•	•	25	Nida Stal 3/KM-CD60/90/25/Flam+*
R90	•	•	•	•	•	•	•	•	•	•	•	•	•	•	•	•	•	•	•	•	•	•	•	•	•	27,5	Nida Stal 3/KM-CD60/90/27,5/Flam+*
R90	•	•	•	•	•	•	•	•	•	•	•	•	•	•	•	•	•	•	•	•	•	•	•	•	•	30	Nida Stal 3/KM-CD60/90/30/Flam+*
R120	•	•	•	•	•	•	•	•	•	•	•	•	•	•	•	•	•	•	•	•	•	•	•	•	•	25	Nida Stal 3/KM-CD60/120/25/Flam+*
R120	•	•	•	•	•	•	•	•	•	•	•	•	•	•	•	•	•	•	•	•	•	•	•	•	•	30	Nida Stal 3/KM-CD60/120/30/Flam+*
R120	•	•	•	•	•	•	•	•	•	•	•	•	•	•	•	•	•	•	•	•	•	•	•	•	•	37,5	Nida Stal 3/KM-CD60/120/37,5/Flam+*
R120	•	•	•	•	•	•	•	•	•	•	•	•	•	•	•	•	•	•	•	•	•	•	•	•	•	40	Nida Stal 3/KM-CD60/120/40/Flam+*
	157	132	126	101	82	70	68	55	157	132	126	100	82	70	67	54	156	131	125	100	81	69	66	53		Ukazovateľ hmotnosti U/A	

* Môžu sa používať upevňovacie klipy CB spolu s profilmi MFCE26 ako konštrukcia systému plášte ocelevej nosnej konštrukcie.

PROFIL S UZATVORENÝM ŠTVORCOVÝM PRIEREZOM – PLÁŠŤ 3-STRANNÝ

Trieda požiarnej odolnosti	Rozmery štvorcového profilu												Požadovaná hrúbka obkladu [mm]	Odporúčany systém Nida Stal			
	200x200			220x220			250x250										
	Hrúbka steny																
	5,0	6,0	6,3	8,0	10,0	12,0	12,5	16,0	6,0	6,3	8,0	10,0	12,0	12,5	16,0		
R15	•	•	•	•	•	•	•	•	•	•	•	•	•	•	•	12,5	Nida Stal 3/KM-CD60/15/12,5/Flam+*
R30	•	•	•	•	•	•	•	•	•	•	•	•	•	•	•	12,5	Nida Stal 3/KM-CD60/30/12,5/Flam+*
R60					•	•	•									12,5	Nida Stal 3/KM-CD60/60/12,5/Flam+*
R60		•	•	•					•	•	•					15	Nida Stal 3/KM-CD60/60/15/Flam+*
R60	•	•	•	•	•	•	•	•	•	•	•	•	•	•	•	25	Nida Stal 3/KM-CD60/60/25/Flam+*
R90					•	•	•									15	Nida Stal 3/KM-CD60/90/15/Flam+*
R90		•	•	•	•	•	•									25	Nida Stal 3/KM-CD60/90/25/Flam+*
R90	•	•							•	•						27,5	Nida Stal 3/KM-CD60/90/27,5/Flam+*
R90	•															30	Nida Stal 3/KM-CD60/90/30/Flam+*
R120																25	Nida Stal 3/KM-CD60/120/25/Flam+*
R120					•	•										30	Nida Stal 3/KM-CD60/120/30/Flam+*
R120	•	•	•	•												37,5	Nida Stal 3/KM-CD60/120/37,5/Flam+*
R120	•															40	Nida Stal 3/KM-CD60/120/40/Flam+*
	156	130	124	99	81	68	66	53	130	124	99	80	68	65	52	Ukazovateľ hmotnosti U/A	

* Môžu sa používať upevňovacie klipy CB spolu s profilmi MFCE26 ako konštrukcia systému pláštá ocelevej nosnej konštrukcie.

PROFIL S UZATVORENÝM ŠTVORCOVÝM PRIEREZOM – PLÁŠŤ 3-STRANNÝ

Trieda požiarnej odolnosti	Rozmery štvorcového profilu												Požadovaná hrúbka obkladu [mm]	Odporúčany systém Nida Stal			
	260x260			300x300			350x350			400x400							
	Hrúbka steny																
	6,0	6,3	8,0	10,0	12,0	12,5	16,0	6,0	6,3	8,0	10,0	12,0	12,5	16,0	20,0		
R15	•	•	•	•	•	•	•	•	•	•	•	•	•	•	•	12,5	Nida Stal 3/KM-CD60/15/12,5/Flam+*
R30	•	•	•	•	•	•	•	•	•	•	•	•	•	•	•	12,5	Nida Stal 3/KM-CD60/30/12,5/Flam+*
R60					•	•	•									12,5	Nida Stal 3/KM-CD60/60/12,5/Flam+*
R60	•	•	•						•	•						15	Nida Stal 3/KM-CD60/60/15/Flam+*
R90					•	•	•									15	Nida Stal 3/KM-CD60/90/15/Flam+*
R90		•	•	•	•	•	•									25	Nida Stal 3/KM-CD60/90/25/Flam+*
R90	•	•							•	•						27,5	Nida Stal 3/KM-CD60/90/27,5/Flam+*
R120																15	Nida Stal 3/KM-CD60/120/15/Flam+*
R120																25	Nida Stal 3/KM-CD60/120/25/Flam+*
R120	•	•	•	•												30	Nida Stal 3/KM-CD60/120/30/Flam+*
R120	•	•	•	•												37,5	Nida Stal 3/KM-CD60/120/37,5/Flam+*
R180																42,5	Nida Stal 3/KM-CD60/180/42,5/Flam+*
	129	123	98	79	67	64	51	129	123	97	79	66	64	51	40	Ukazovateľ hmotnosti U/A	

* Môžu sa používať upevňovacie klipy CB spolu s profilmi MFCE26 ako konštrukcia systému pláštá ocelevej nosnej konštrukcie.

PROFIL S UZATVORENÝM OBDĽŽNIKOVÝM PRIEREZOM – PLÁŠŤ 3-STRANNÝ

Trieda požiarnej odolnosti	Rozmery obdĺžnikového profilu												Požadovaná hrúbka obkladu [mm]	Odporúčany systém Nida Stal										
	50x30			60x40			80x40			90x50					100x50			100x60						
	Hrúbka steny																							
	4,0	5,0	4,0	5,0	6,0	6,3	4,0	5,0	6,0	6,3	8,0	4,0	5,0	6,0	6,3	8,0	4,0	5,0	6,0	6,3	8,0			
R15	•	•	•	•	•	•	•	•	•	•	•	•	•	•	•	•	•	•	•	•	•	•	12,5	Nida Stal 3/KM-CD60/15/12,5/Flam+*
R30	•	•	•	•	•	•	•	•	•	•	•	•	•	•	•	•	•	•	•	•	•	•	12,5	Nida Stal 3/KM-CD60/30/12,5/Flam+*
R60																							15	Nida Stal 3/KM-CD60/60/15/Flam+*
R60	•	•	•	•	•	•	•	•	•	•	•	•	•	•	•	•	•	•	•	•	•	•	25	Nida Stal 3/KM-CD60/60/25/Flam+*
R90																							25	Nida Stal 3/KM-CD60/90/25/Flam+*
R90																							27,5	Nida Stal 3/KM-CD60/90/27,5/Flam+*
R90	•	•	•	•	•	•	•	•	•	•	•	•	•	•	•	•	•	•	•	•	•	•	30	Nida Stal 3/KM-CD60/90/30/Flam+*
R90	•																						37,5	Nida Stal 3/KM-CD60/90/37,5/Flam+*
R120																							37,5	Nida Stal 3/KM-CD60/120/37,5/Flam+*
R120	•	•	•	•	•	•	•	•	•	•	•	•	•	•	•	•	•	•	•	•	•	•	40	Nida Stal 3/KM-CD60/120/40/Flam+*
R120	•																						42,5	Nida Stal 3/KM-CD60/120/42,5/Flam+*
	233	194	223	184	157	151	228	187	159	153	125	222	182	154	148	120	224	183	155	148	121	217	Ukazovateľ hmotnosti U/A	

* Môžu sa používať upevňovacie klipy CB spolu s profilmi MFCE26 ako konštrukcia systému pláštá ocelevej nosnej konštrukcie.

PROFIL S UZATVORENÝM OBDĽŽNIKOVÝM PRIEREZOM – PLÁŠŤ 3-STRANNÝ

Trieda požiarnej odolnosti	Rozmery obdĺžnikového profilu												Požadovaná hrúbka obkladu [mm]	Odporúčany systém Nida Stal													
	120x60			120x80			140x80			150x100																	
	Hrúbka steny																										
	4,0	5,0	6,0	6,3	8,0	10,0	4,0	5,0	6,0	6,3	8,0	10,0	4,0	5,0	6,0	6,3	8,0	10,0	4,0	5,0	6,0	6,3	8,0	10,0	12,5		
R15	•	•	•	•	•	•	•	•	•	•	•	•	•	•	•	•	•	•	•	•	•	•	•	•	•	12,5	Nida Stal 3/KM-CD60/15/12,5/Flam+*
R30	•	•	•	•	•	•	•	•	•	•	•	•	•	•	•	•	•	•	•	•	•	•	•	•	•	12,5	Nida Stal 3/KM-CD60/30/12,5/Flam+*
R60																										15	Nida Stal 3/KM-CD60/60/15/Flam+*
R60	•	•	•	•	•	•	•	•	•	•	•	•	•	•	•	•	•	•	•	•	•	•	•	•	•	25	Nida Stal 3/KM-CD60/60/25/Flam+*
R90																										25	Nida Stal 3/KM-CD60/90/25/Flam+*
R90																										27,5	Nida Stal 3/KM-CD60/90/27,5/Flam+*
R90	•	•	•	•	•	•	•	•	•	•	•	•	•	•	•	•	•	•	•	•	•	•	•	•	•	30	Nida Stal 3/KM-CD60/90/30/Flam+*
R90	•																									37,5	Nida Stal 3/KM-CD60/90/37,5/Flam+*
R120																										37,5	Nida Stal 3/KM-CD60/120/37,5/Flam+*
R120	•	•	•	•	•	•	•	•	•	•	•	•	•	•	•	•	•	•	•	•	•	•	•	•	•	40	Nida Stal 3/KM-CD60/120/40/Flam+*
R120	•																									42,5	Nida Stal 3/KM-CD60/120/42,5/Flam+*
	221	180	152	145	118	98	211	172	145	138	112	92	215	174	147	141	113	93	209	169	142	136	109	90	76	Ukazovateľ hmotnosti U/A	

* Môžu sa používať upevňovacie klipy CB spolu s profilmi MFCE26 ako konštrukcia systému pláštá ocelevej nosnej konštrukcie.

PROFIL S UZATVORENÝM OBDĹŽNIKOVÝM PRIEREZOM – PLÁŠŤ 3-STRANNÝ

Trieda požiarnej odolnosti	Rozmery obdĺžnikového profilu																		Požadovaná hrúbka obkladu [mm]	Odporúčaný systém Nida Stal							
	160x80						180x100						200x100														
	Hrúbka steny																										
	4,0	5,0	6,0	6,3	8,0	10,0	12,0	12,5	4,0	5,0	6,0	6,3	8,0	10,0	12,0	12,5	4,0	5,0	6,0	6,3	8,0	10,0	12,0	12,5	16,0		
R15	•	•	•	•	•	•	•	•	•	•	•	•	•	•	•	•	•	•	•	•	•	•	•	•	•	12,5	Nida Stal 3/KM-CD60/15/12,5/Flam+*
R30	•	•	•	•	•	•	•	•	•	•	•	•	•	•	•	•	•	•	•	•	•	•	•	•	•	12,5	Nida Stal 3/KM-CD60/30/12,5/Flam+*
R60																									•	12,5	Nida Stal 3/KM-CD60/60/12,5/Flam+*
R60					•	•	•	•					•	•	•	•					•	•	•	•	•	15	Nida Stal 3/KM-CD60/60/15/Flam+*
R60	•	•	•	•	•	•	•	•	•	•	•	•	•	•	•	•	•	•	•	•	•	•	•	•	•	25	Nida Stal 3/KM-CD60/60/25/Flam+*
R90																									•	15	Nida Stal 3/KM-CD60/90/15/Flam+*
R90					•	•	•	•					•	•	•	•					•	•	•	•	•	25	Nida Stal 3/KM-CD60/90/25/Flam+*
R90																									•	27,5	Nida Stal 3/KM-CD60/90/27,5/Flam+*
R90		•	•	•																					•	30	Nida Stal 3/KM-CD60/90/30/Flam+*
R90	•																								•	37,5	Nida Stal 3/KM-CD60/90/37,5/Flam+*
R120																									•	30	Nida Stal 3/KM-CD60/120/30/Flam+*
R120					•	•	•	•					•	•	•	•					•	•	•	•	•	37,5	Nida Stal 3/KM-CD60/120/37,5/Flam+*
R120	•	•	•	•																					•	40	Nida Stal 3/KM-CD60/120/40/Flam+*
R120	•																								•	42,5	Nida Stal 3/KM-CD60/120/42,5/Flam+*
	218	177	149	142	114	94	80	77	213	173	145	139	111	91	77	75	216	175	147	140	112	92	78	75	61		Ukazovateľ hmotnosti U/A

* Môžu sa používať upevňovacie klipy CB spolu s profilmi MFCE26 ako konštrukcia systému plášte ocelevej nosnej konštrukcie.

PROFIL S UZATVORENÝM OBDĹŽNIKOVÝM PRIEREZOM – PLÁŠŤ 3-STRANNÝ

Trieda požiarnej odolnosti	Rozmery obdĺžnikového profilu																		Požadovaná hrúbka obkladu [mm]	Odporúčaný systém Nida Stal									
	200x120						250x150						260x180								300x200								
	Hrúbka steny																												
	6,0	6,3	8,0	10,0	12,0	12,5	6,0	6,3	8,0	10,0	12,0	12,5	16,0	6,0	6,3	8,0	10,0	12,0	12,5	16,0	6,0	6,3	8,0	10,0	12,0	12,5	16,0		
R15	•	•	•	•	•	•	•	•	•	•	•	•	•	•	•	•	•	•	•	•	•	•	•	•	•	•	•	12,5	Nida Stal 3/KM-CD60/15/12,5/Flam+*
R30	•	•	•	•	•	•	•	•	•	•	•	•	•	•	•	•	•	•	•	•	•	•	•	•	•	•	•	12,5	Nida Stal 3/KM-CD60/30/12,5/Flam+*
R60																											•	12,5	Nida Stal 3/KM-CD60/60/12,5/Flam+*
R60	•	•	•	•	•	•	•	•	•	•	•	•	•	•	•	•	•	•	•	•	•	•	•	•	•	•	•	15	Nida Stal 3/KM-CD60/60/15/Flam+*
R60	•	•	•	•	•	•	•	•	•	•	•	•	•	•	•	•	•	•	•	•	•	•	•	•	•	•	•	25	Nida Stal 3/KM-CD60/60/25/Flam+*
R90																										•	15	Nida Stal 3/KM-CD60/90/15/Flam+*	
R90					•	•	•	•																		•	25	Nida Stal 3/KM-CD60/90/25/Flam+*	
R90	•																									•	27,5	Nida Stal 3/KM-CD60/90/27,5/Flam+*	
R90	•																									•	30	Nida Stal 3/KM-CD60/90/30/Flam+*	
R120																										•	25	Nida Stal 3/KM-CD60/120/25/Flam+*	
R120																										•	30	Nida Stal 3/KM-CD60/120/30/Flam+*	
R120					•	•	•	•																		•	37,5	Nida Stal 3/KM-CD60/120/37,5/Flam+*	
R120	•	•	•	•																						•	40	Nida Stal 3/KM-CD60/120/40/Flam+*	
	143	136	109	89	75	73	141	135	107	87	74	71	57	138	132	105	85	72	69	55	138	132	105	85	71	69	55		Ukazovateľ hmotnosti U/A

* Môžu sa používať upevňovacie klipy CB spolu s profilmi MFCE26 ako konštrukcia systému plášte ocelevej nosnej konštrukcie.

PROFIL S UZATVORENÝM OBDĹŽNIKOVÝM PRIEREZOM – PLÁŠŤ 3-STRANNÝ

Trieda požiarnej odolnosti	Rozmery obdĺžnikového profilu																		Požadovaná hrúbka obkladu [mm]	Odporúčaný systém Nida Stal										
	350x250						400x200						450x250								500x300									
	Hrúbka steny																													
	6,0	6,3	8,0	10,0	12,0	12,5	16,0	8,0	10,0	12,0	12,5	16,0	8,0	10,0	12,0	12,5	16,0	8,0	10,0	12,0	12,5	16,0	10,0	12,0	12,5	16,0	20,0			
R15	•	•	•	•	•	•	•	•	•	•	•	•	•	•	•	•	•	•	•	•	•	•	•	•	•	•	•	•	12,5	Nida Stal 3/KM-CD60/15/12,5/Flam+*
R30	•	•	•	•	•	•	•	•	•	•	•	•	•	•	•	•	•	•	•	•	•	•	•	•	•	•	•	•	12,5	Nida Stal 3/KM-CD60/30/12,5/Flam+*
R60																											•	12,5	Nida Stal 3/KM-CD60/60/12,5/Flam+*	
R60	•	•	•	•	•	•	•	•	•	•	•	•	•	•	•	•	•	•	•	•	•	•	•	•	•	•	•	15	Nida Stal 3/KM-CD60/60/15/Flam+*	
R90																											•	15	Nida Stal 3/KM-CD60/90/15/Flam+*	
R90					•	•	•	•																			•	25	Nida Stal 3/KM-CD60/90/25/Flam+*	
R90	•	•																									•	27,5	Nida Stal 3/KM-CD60/90/27,5/Flam+*	
R120																											•	15	Nida Stal 3/KM-CD60/120/15/Flam+*	
R120																											•	25	Nida Stal 3/KM-CD60/120/25/Flam+*	
R120																											•	30	Nida Stal 3/KM-CD60/120/30/Flam+*	
R120	•	•	•	•																							•	37,5	Nida Stal 3/KM-CD60/120/37,5/Flam+*	
R180																											•	42,5	Nida Stal 3/KM-CD60/180/42,5/Flam+*	
	129	123	97	79	66	64	51	108	87	73	71	56	106	86	72	69	55	84	71	68	54	44						Ukazovateľ hmotnosti U/A		

* Môžu sa používať upevňovacie klipy CB spolu s profilmi MFCE26 ako konštrukcia systému plášte ocelevej nosnej konštrukcie.

VÝPOČTY PRE OCEĽOVÉ KONŠTRUKCIE

VÝPOČET MINIMÁLNEJ HRÚBKY OBKLADU ZO SADROKARTÓNOVÝCH DOSIEK NIDA FLAM PLUS.

Výpočet minimálnej hrúbky obkladu je potrebný pre oceľové profily, ktorých hrúbka obkladu bola vypočítaná a uvedená, a v projekte bola stanovená a uvedená iná kritická teplota ocele než teplota stanovená na základe protipožiarnej klasifikácie: ITB 1060/18/R125NZP,

Postup výpočtu minimálnej hrúbky obkladu:

1. vypočítajte ukazovateľ expozície oceľového profilu U/A,
2. vyberte príslušnú tabuľku podľa požadovanej protipožiarnej odolnosti,

3. vyberte stípec s príslušnou kritickou teplotou ocele,
4. vyberte riadok s rozsahom súčiniteľa U/A, ktorý zahŕňa hodnotu vypočítanú v 1. bode,
5. priesečník ukazuje požadovanú minimálnu hrúbku obkladu

VÝPOČET UKAZOVATEĽA EXPOZÍCIE U/A

Ukazovateľ expozície prierezu U/A – pomer zohrievaného obvodu U, ktorý sa rovná vnútornému obvodu vytvoreného doskového obkladu, k ploche zohrievaného povrchu A, ktorý sa rovná ploche povrchu priečného prierezu profilu, Súčiniteľ U/A závisí od spôsobu pôsobenia ohňa na profil, a tak:

A.

Pri požiarom zaťažení zo štyroch strán – pre stĺpy:

$$U/A = \frac{(2 \cdot h + 2 \cdot b)}{A} \quad [m^{-1}]$$

Kde:

h – výška profilu v metroch,

b – šírka profilu v metroch,

A – povrch priečného prierezu profilu v m².

B.

Pri požiarom zaťažení z troch strán – pre nosníky:

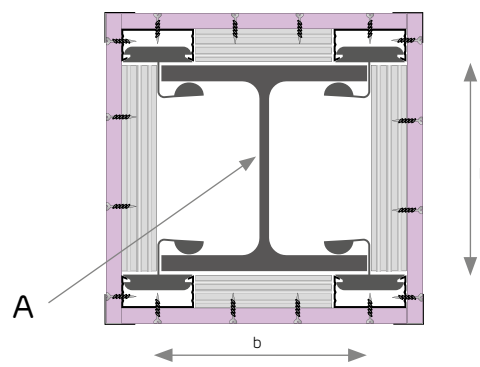
$$U/A = \frac{(2 \cdot h + b)}{A} \quad [m^{-1}]$$

Kde:

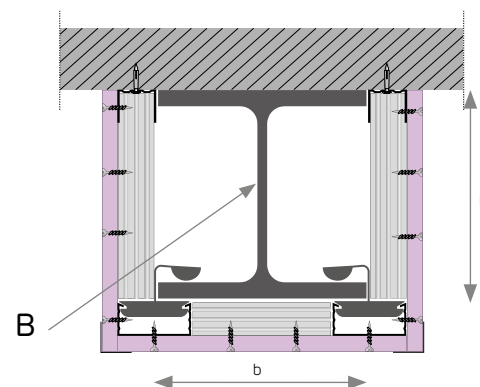
h – výška profilu v metroch,

b – šírka profilu v metroch,

A – povrch priečného prierezu profilu v m².



Vykres 1



Vykres 2

MINIMÁLNE HRÚBKY OBKLADOV

POŽADOVANÉ HRÚBKY ZABEZPEČENIA V JEDNOVRSTVOVOM SYSTÉME

Vyžadované minimálne hrúbky zabezpečenia v systéme Nida Stal/Oceľ, podľa ukazovateľa expozície a vypočítanej teploty ocele, pre prvky s otvorenými a uzatvorenými profilmi, v jednovrstvových systémoch.

TRIEDA POŽIARNEJ ODOLNOSTI R15 – JEDNOVRSTVOVÉ ZABEZPEČENIE								
Ukazovateľ expozície [m ²]	Vypočítaná teplota							
	350°C	400°C	450°C	500°C	550°C	600°C	650°C	700°C
≤80	12,5	12,5	12,5	12,5	0	0	0	0
81-90	12,5	12,5	12,5	12,5	12,5	0	0	0
91-100	12,5	12,5	12,5	12,5	12,5	0	0	0
101-110	12,5	12,5	12,5	12,5	12,5	12,5	0	0
111-120	12,5	12,5	12,5	12,5	12,5	12,5	0	0
121-130	12,5	12,5	12,5	12,5	12,5	12,5	12,5	0
131-140	12,5	12,5	12,5	12,5	12,5	12,5	12,5	0
141-364	12,5	12,5	12,5	12,5	12,5	12,5	12,5	12,5
>364	-	-	-	-	-	-	-	-

TRIEDA POŽIARNEJ ODOLNOSTI R30 – JEDNOVRSTVOVÉ ZABEZPEČENIE								
Ukazovateľ expozície [m ²]	Vypočítaná teplota							
	350°C	400°C	450°C	500°C	550°C	600°C	650°C	700°C
≤140	12,5	12,5	12,5	12,5	12,5	12,5	12,5	12,5
141-170	15	12,5	12,5	12,5	12,5	12,5	12,5	12,5
171-210	15	15	12,5	12,5	12,5	12,5	12,5	12,5
211-260	15	15	15	12,5	12,5	12,5	12,5	12,5
261-310	15	15	15	15	12,5	12,5	12,5	12,5
311-364	15	15	15	15	15	12,5	12,5	12,5
>364	-	-	-	-	-	-	-	-

TRIEDA POŽIARNEJ ODOLNOSTI R60 – JEDNOVRSTVOVÉ ZABEZPEČENIE								
Ukazovateľ expozície [m ²]	Vypočítaná teplota							
	350°C	400°C	450°C	500°C	550°C	600°C	650°C	700°C
≤50	12,5	12,5	12,5	12,5	12,5	12,5	12,5	12,5
51-60	15	15	12,5	12,5	12,5	12,5	12,5	12,5
61-70	15	15	15	12,5	12,5	12,5	12,5	12,5
71-80	15	15	15	15	12,5	12,5	12,5	12,5
81-90	-	15	15	15	15	12,5	12,5	12,5
91-100	-	15	15	15	15	15	12,5	12,5
101-110	-	-	15	15	15	15	15	12,5
111-120	-	-	15	15	15	15	15	15
121-140	-	-	-	15	15	15	15	15
141-160	-	-	-	-	15	15	15	15
161-180	-	-	-	-	-	15	15	15
181-200	-	-	-	-	-	-	15	15
201-230	-	-	-	-	-	-	-	15
>230	-	-	-	-	-	-	-	-

TRIEDA POŽIARNEJ ODOLNOSTI R90 – JEDNOVRSTVOVÉ ZABEZPEČENIE								
Ukazovateľ expozície [m ¹]	Vypočítaná teplota							
	350°C	400°C	450°C	500°C	550°C	600°C	650°C	700°C
≤47	15	15	15	15	12,5	12,5	12,5	12,5
48-50	-	15	15	15	15	12,5	12,5	12,5
51-60	-	-	15	15	15	15	15	12,5
61-70	-	-	-	15	15	15	15	15
71-80	-	-	-	-	15	15	15	15
81-90	-	-	-	-	-	15	15	15
91-100	-	-	-	-	-	-	15	15
101-110	-	-	-	-	-	-	-	15
>110	-	-	-	-	-	-	-	-

TRIEDA POŽIARNEJ ODOLNOSTI R120 – JEDNOVRSTVOVÉ ZABEZPEČENIE								
Ukazovateľ expozície [m ¹]	Vypočítaná teplota							
	350°C	400°C	450°C	500°C	550°C	600°C	650°C	700°C
≤47	-	-	15	15	15	15	15	12,5
48-50	-	-	-	15	15	15	15	15
51-60	-	-	-	-	-	15	15	15
61-70	-	-	-	-	-	-	15	15
>70	-	-	-	-	-	-	-	-

TRIEDA POŽIARNEJ ODOLNOSTI R180 – JEDNOVRSTVOVÉ ZABEZPEČENIE								
Ukazovateľ expozície [m ¹]	Vypočítaná teplota							
	350°C	400°C	450°C	500°C	550°C	600°C	650°C	700°C
≤47	-	-	-	-	-	-	-	15
>47	-	-	-	-	-	-	-	-

POŽADOVANÉ HRÚBKY ZABEZPEČENIA V DVOJVRSTVOVOM A TROJVRSTVOVOM SYSTÉME

Vyžadované minimálne hrúbky zabezpečenia v systéme Nida Stal/Oceľ, podľa ukazovateľa expozície a vypočítanej teploty ocele, pre prvky s otvorenými a uzatvorenými profilmi, vo viacvrstvových systémoch.

TRIEDA POŽIARNEJ ODOLNOSTI R15 – DVOJVRSTVOVÉ ZABEZPEČENIE								
Ukazovateľ expozície [m ¹]	Vypočítaná teplota							
	350°C	400°C	450°C	500°C	550°C	600°C	650°C	700°C
≤80	25	25	25	25	0	0	0	0
81-90	25	25	25	25	25	0	0	0
91-100	25	25	25	25	25	0	0	0
101-110	25	25	25	25	25	25	0	0
111-120	25	25	25	25	25	25	0	0
121-130	25	25	25	25	25	25	25	0
131-140	25	25	25	25	25	25	25	0
141-364	25	25	25	25	25	25	25	25
>364	-	-	-	-	-	-	-	-

TRIEDA POŽIARNEJ ODOLNOSTI R30 – DVOJVRSTVOVÉ ZABEZPEČENIE								
Ukazovateľ expozície [m ¹]	Vypočítaná teplota							
	350°C	400°C	450°C	500°C	550°C	600°C	650°C	700°C
≤ 364	25	25	25	25	25	25	25	25
> 364	-	-	-	-	-	-	-	-

TRIEDA POŽIARNEJ ODOLNOSTI R60 – DVOJVRSTVOVÉ ZABEZPEČENIE								
Ukazovateľ expozície [m ¹]	Vypočítaná teplota							
	350°C	400°C	450°C	500°C	550°C	600°C	650°C	700°C
≤160	25	25	25	25	25	25	25	25
161-210	27,5	25	25	25	25	25	25	25
211-280	27,5	27,5	25	25	25	25	25	25
281-290	30	27,5	25	25	25	25	25	25
291-364	30	27,5	27,5	25	25	25	25	25
>364	-	-	-	-	-	-	-	-

TRIEDA POŽIARNEJ ODOLNOSTI R90 – DVOJVRSTVOVÉ A TROJVRSTVOVÉ ZABEZPEČENIE								
Ukazovateľ expozície [m ¹]	Vypočítaná teplota							
	350°C	400°C	450°C	500°C	550°C	600°C	650°C	700°C
≤70	25	25	25	25	25	25	25	25
71-80	27,5	25	25	25	25	25	25	25
81-100	30	27,5	25	25	25	25	25	25
101-120	37,5	30	27,5	25	25	25	25	25
121-130	37,5	30	30	27,5	25	25	25	25
131-140	37,5	37,5	30	27,5	25	25	25	25
141-160	37,5	37,5	30	30	27,5	25	25	25
161-180	37,5	37,5	37,5	30	27,5	27,5	25	25
181-190	37,5	37,5	37,5	30	30	27,5	25	25
191-200	37,5	37,5	37,5	30	30	27,5	27,5	25
201-220	37,5	37,5	37,5	37,5	30	27,5	27,5	25
221-230	37,5	37,5	37,5	37,5	30	30	27,5	25
231-260	37,5	37,5	37,5	37,5	30	30	27,5	27,5
261-270	37,5	37,5	37,5	37,5	37,5	30	27,5	27,5
271-340	37,5	37,5	37,5	37,5	37,5	30	30	27,5
341-350	37,5	37,5	37,5	37,5	37,5	30	30	30
351-364	37,5	37,5	37,5	37,5	37,5	37,5	30	30
>364	-	-	-	-	-	-	-	-

TRIEDA POŽIARNEJ ODOLNOSTI R120 – DVOJVRSTVOVÉ A TROJVRSTVOVÉ ZABEZPEČENIE								
Ukazovateľ expozície [m ¹]	Vypočítaná teplota							
	350°C	400°C	450°C	500°C	550°C	600°C	650°C	700°C
≤47	27,5	25	25	25	25	25	25	25
48-50	30	25	25	25	25	25	25	25
51-60	37,5	27,5	25	25	25	25	25	25
61-70	37,5	37,5	30	25	25	25	25	25
71-80	37,5	37,5	37,5	30	25	25	25	25
81-90	37,5	37,5	37,5	37,5	30	25	25	25
91-100	40	37,5	37,5	37,5	30	27,5	25	25
101-110	40	37,5	37,5	37,5	37,5	30	27,5	25
111-120	40	40	37,5	37,5	37,5	37,5	30	27,5
121-130	42,5	40	37,5	37,5	37,5	37,5	30	27,5
131-150	42,5	40	40	37,5	37,5	37,5	37,5	30
151-160	42,5	40	40	37,5	37,5	37,5	37,5	37,5
161-170	42,5	42,5	40	37,5	37,5	37,5	37,5	37,5
171-180	42,5	42,5	40	40	37,5	37,5	37,5	37,5
181-210	42,5	42,5	40	40	37,5	37,5	37,5	37,5
211-220	45	42,5	42,5	40	37,5	37,5	37,5	37,5
221-310	45	42,5	42,5	40	40	37,5	37,5	37,5
311-364	45	45	42,5	42,5	40	40	37,5	37,5
>364	-	-	-	-	-	-	-	-

TRIEDA POŽIARNEJ ODOLNOSTI R180 – DVOJVRSTVOVÉ A TROJVRSTVOVÉ ZABEZPEČENIE								
Ukazovateľ expozície [m ¹]	Vypočítaná teplota							
	350°C	400°C	450°C	500°C	550°C	600°C	650°C	700°C
≤47	-	45	42,5	40	37,5	30	30	27,5
48-50	-	-	-	45	40	37,5	30	30
51-60	-	-	-	-	-	45	40	37,5
61-70	-	-	-	-	-	-	45	40
71-80	-	-	-	-	-	-	-	45
>80	-	-	-	-	-	-	-	-