

nida Protipožiarna zábrana

PROTIPOŽIARNE ZÁBRÁNY

Protidymové zábrany Siniat sa používajú na zabránenie šírenia dymu a požiarneho plynu na veľkých plochách, ako priemyselné a skladové haly, átria alebo nákupné centrá.

Rozdeľujú miestnosť na zóny, ktoré umožňujú kontrolu šírenia dymu a tvorby tepla, aby bola umožnená evakuácia. Protidymové zábrany od spoločnosti Siniat sú vyrábané zo špeciálnych sadrokartónových dosiek Resistex, ktoré umožňujú vytváranie protidymových clón v triedach DH60 až DH150 pri štandardných podmienkach požiaru.

Pri niektorých stavbách je odvod dymu a odvod tepla neúčinný bez použitia protidymových zábran. Preto špecialisti Siniatu vyvinuli systémy najvyšších tried na ochranu zdravia a života ľudí vo vnútri budov, kde došlo k požiaru.

Protidymové zábrany Siniat boli vyvinuté a testované tak, aby boli kompatibilné s normou PN-EN12101-1 a sú s označením CE.

nida Protipožiarna zábrana

Strana	Plášť zo sadrokartónových dosiek			Nosná konštrukcia ⁴⁾		Izolačný materiál	Maximálna výška protipožiarna zábrany - h ¹⁾	Hmotnosť konštrukcie 1 m ²	Trieda požiarnej odolnosti ²⁾	Dymotesnosť ³⁾		Systém špeciálny	
	Nida	Hrúbka [mm]	Označenie podľa normy	Typ profilu Nida	Rozpätie v osi profilov Nida [mm]					Minerálna vlna (skalná/sklená)	V rozsahu požiarnej odolnosti [mm]		[kg]
SYSTÉM PROTIPOŽIARNYCH ZÁBRAN NA NOSNEJ KONŠTRUKCII NIDA C50													
1199	75/C50/12,5/Resistex	Resistex	12,5	DFH2IR	C50	600	opcja	500	26,0	DH60	0,7	1,2	●
1199	75/C50-400/12,5/Resistex	Resistex	12,5	DFH2IR	C50	400	opcja	500	27,0	DH60	0,7	1,2	●
1199	75/C50-300/12,5/Resistex	Resistex	12,5	DFH2IR	C50	300	opcja	500	28,0	DH60	0,7	1,2	●

¹⁾ Výška zábran podľa technických pokynov ITB 01060/17/R121NZK.

²⁾ Trieda požiarnej odolnosti v súlade s klasifikačným protokolom LBO-1421-K/20.

³⁾ Dymotesnosť podľa normy PN-EN 12101-1:2007.

Strana	Plášť zo sadrokartónových dosiek			Nosná konštrukcia ⁴⁾		Izolačný materiál	Maximálna výška protipožiarna zábrany - h ¹⁾	Hmotnosť konštrukcie 1 m ²	Trieda požiarnej odolnosti ²⁾	Dymotesnosť ³⁾		Systém špeciálny	
	Nida	Hrúbka [mm]	Označenie podľa normy	Typ profilu Nida	Rozpätie v osi profilov Nida [mm]					Minerálna vlna (skalná/sklená)	V rozsahu požiarnej odolnosti [mm]		[kg]
SYSTÉM PROTIPOŽIARNYCH ZÁBRAN NA NOSNEJ KONŠTRUKCII NIDA C50													
1201	100/C50/25/Resistex	Resistex	2x12,5	DFH2IR	C50	600	opcja	1000	50,0	DHA150	0,7	1,2	●
1201	100/C50-400/25/Resistex	Resistex	2x12,5	DFH2IR	C50	400	opcja	1000	51,0	DHA150	0,7	1,2	●
1201	100/C50-300/25/Resistex	Resistex	2x12,5	DFH2IR	C50	300	opcja	1000	52,0	DHA150	0,7	1,2	●

¹⁾ Výška zábran podľa technických pokynov ITB 01060/17/R121NZK.

²⁾ Trieda požiarnej odolnosti v súlade s klasifikačným protokolom LBO-1420-K/20.

³⁾ Dymotesnosť podľa normy PN-EN 12101-1:2007.

Strana	Plášť zo sadrokartónových dosiek			Nosná konštrukcia ⁴⁾		Izolačný materiál	Maximálna výška protipožiarna zábrany - h ¹⁾	Hmotnosť konštrukcie 1 m ²	Trieda požiarnej odolnosti ²⁾	Dymotesnosť ³⁾		Systém špeciálny	
	Nida	Hrúbka [mm]	Označenie podľa normy	Typ profilu Nida	Rozpätie v osi profilov Nida [mm]					Minerálna vlna (skalná/sklená)	V rozsahu požiarnej odolnosti [mm]		[kg]
SYSTÉM PROTIPOŽIARNYCH ZÁBRAN NA NOSNEJ KONŠTRUKCII NIDA C50UAR50													
1203	75/C50UAR50/12,5/Resistex	Resistex	12,5	DFH2IR	C50UAR50	600	opcja	1000	27,0	DH60	0,7	1,2	●
1203	75/C50UAR50-400/12,5/Resistex	Resistex	12,5	DFH2IR	C50UAR50	400	opcja	1000	28,0	DH60	0,7	1,2	●
1203	75/C50UAR50-300/12,5/Resistex	Resistex	12,5	DFH2IR	C50UAR50	300	opcja	1000	29,0	DH60	0,7	1,2	●

¹⁾ Výška zábran podľa technických pokynov ITB 01060/17/R121NZK.

²⁾ Trieda požiarnej odolnosti v súlade s klasifikačným protokolom LBO-1421-K/20.

³⁾ Dymotesnosť podľa normy PN-EN 12101-1:2007.

Strana	Plášť zo sadrokartónových dosiek			Nosná konštrukcia ⁴⁾		Izolačný materiál	Maximálna výška protipožiarna zábrany - h ¹⁾	Hmotnosť konštrukcie 1 m ²	Trieda požiarnej odolnosti ²⁾	Dymotesnosť ³⁾		Systém špeciálny	
	Nida	Hrúbka [mm]	Označenie podľa normy	Typ profilu Nida	Rozpätie v osi profilov Nida [mm]					Minerálna vlna (skalná/sklená)	V rozsahu požiarnej odolnosti [mm]		[kg]
SYSTÉM PROTIPOŽIARNYCH ZÁBRAN NA NOSNEJ KONŠTRUKCII NIDA C50UAR50													
1205	100/C50UAR50/25/Resistex	Resistex	2x12,5	DFH2IR	C50UAR50	600	opcja	1500	51,0	DHA150	0,7	1,2	●
1205	100/C50UAR50-400/25/Resistex	Resistex	2x12,5	DFH2IR	C50UAR50	400	opcja	1500	52,0	DHA150	0,7	1,2	●
1205	100/C50UAR50-300/25/Resistex	Resistex	2x12,5	DFH2IR	C50UAR50	300	opcja	1500	53,0	DHA150	0,7	1,2	●

¹⁾ Výška zábran podľa technických pokynov ITB 01060/17/R121NZK.

²⁾ Trieda požiarnej odolnosti v súlade s klasifikačným protokolom LBO-1420-K/20.

³⁾ Dymotesnosť podľa normy PN-EN 12101-1:2007.

Strana	Plášť zo sadrokartónových dosiek			Nosná konštrukcia ⁴⁾		Izolačný materiál	Maximálna výška protipožiarna zábrany - h ¹⁾	Hmotnosť konštrukcie 1 m ²	Trieda požiarnej odolnosti ²⁾	Dymotesnosť ³⁾		Systém špeciálny	
	Nida	Hrúbka [mm]	Označenie podľa normy	Typ profilu Nida	Rozpätie v osi profilov Nida [mm]					Minerálna vlna (skalná/sklená)	V rozsahu požiarnej odolnosti [mm]		[kg]
SYSTÉM PROTIPOŽIARNYCH ZÁBRAN NA NOSNEJ KONŠTRUKCII NIDA UAR50													
1207	75/UAR50/12,5/Resistex	Resistex	12,5	DFH2IR	UAR50	600	opcja	2000	28,0	DH60	0,7	1,2	●
1207	75/UAR50-400/12,5/Resistex	Resistex	12,5	DFH2IR	UAR50	400	opcja	2000	29,0	DH60	0,7	1,2	●
1207	75/UAR50-300/12,5/Resistex	Resistex	12,5	DFH2IR	UAR50	300	opcja	2000	30,0	DH60	0,7	1,2	●

¹⁾ Výška zábran podľa technických pokynov ITB 01060/17/R121NZK.

²⁾ Trieda požiarnej odolnosti v súlade s klasifikačným protokolom LBO-1421-K/20.

³⁾ Dymotesnosť podľa normy PN-EN 12101-1:2007.

Strana	Plášť zo sadrokartónových dosiek			Nosná konštrukcia ⁴⁾		Izolačný materiál	Maximálna výška protipožiarna zábrany - h ¹⁾	Hmotnosť konštrukcie 1 m ²	Trieda požiarnej odolnosti ²⁾	Dymotesnosť ³⁾		Systém špeciálny	
	Nida	Hrúbka [mm]	Označenie podľa normy	Typ profilu Nida	Rozpätie v osi profilov Nida [mm]					Minerálna vlna (skalná/sklená)	V rozsahu požiarnej odolnosti [mm]		[kg]
SYSTÉM PROTIPOŽIARNYCH ZÁBRAN NA NOSNEJ KONŠTRUKCII NIDA UAR50													
1209	100/UAR50/25/Resistex	Resistex	2x12,5	DFH2IR	UAR50	600	opcja	2500	52,0	DHA150	0,7	1,2	●
1209	100/UAR50-400/25/Resistex	Resistex	2x12,5	DFH2IR	UAR50	400	opcja	2500	53,0	DHA150	0,7	1,2	●
1209	100/UAR50-300/25/Resistex	Resistex	2x12,5	DFH2IR	UAR50	300	opcja	2500	54,0	DHA150	0,7	1,2	●

¹⁾ Výška zábran podľa technických pokynov ITB 01060/17/R121NZK.

²⁾ Trieda požiarnej odolnosti v súlade s klasifikačným protokolom LBO-1420-K/20.

³⁾ Dymotesnosť podľa normy PN-EN 12101-1:2007.



nida Protipožiarna zábrana



Trieda požiarinej odolnosti:
DH60



Dymotesnosť:

$Q_{spec}^{(20)} - 0,7 \text{ m}^3/\text{h}$
 $Q_{spec}^{(200)} - 1,2 \text{ m}^3/\text{h}$



Maximálna výška:
500 mm



Hmotnosť 1 m^2 konštrukcie:
26,0-28,0 kg

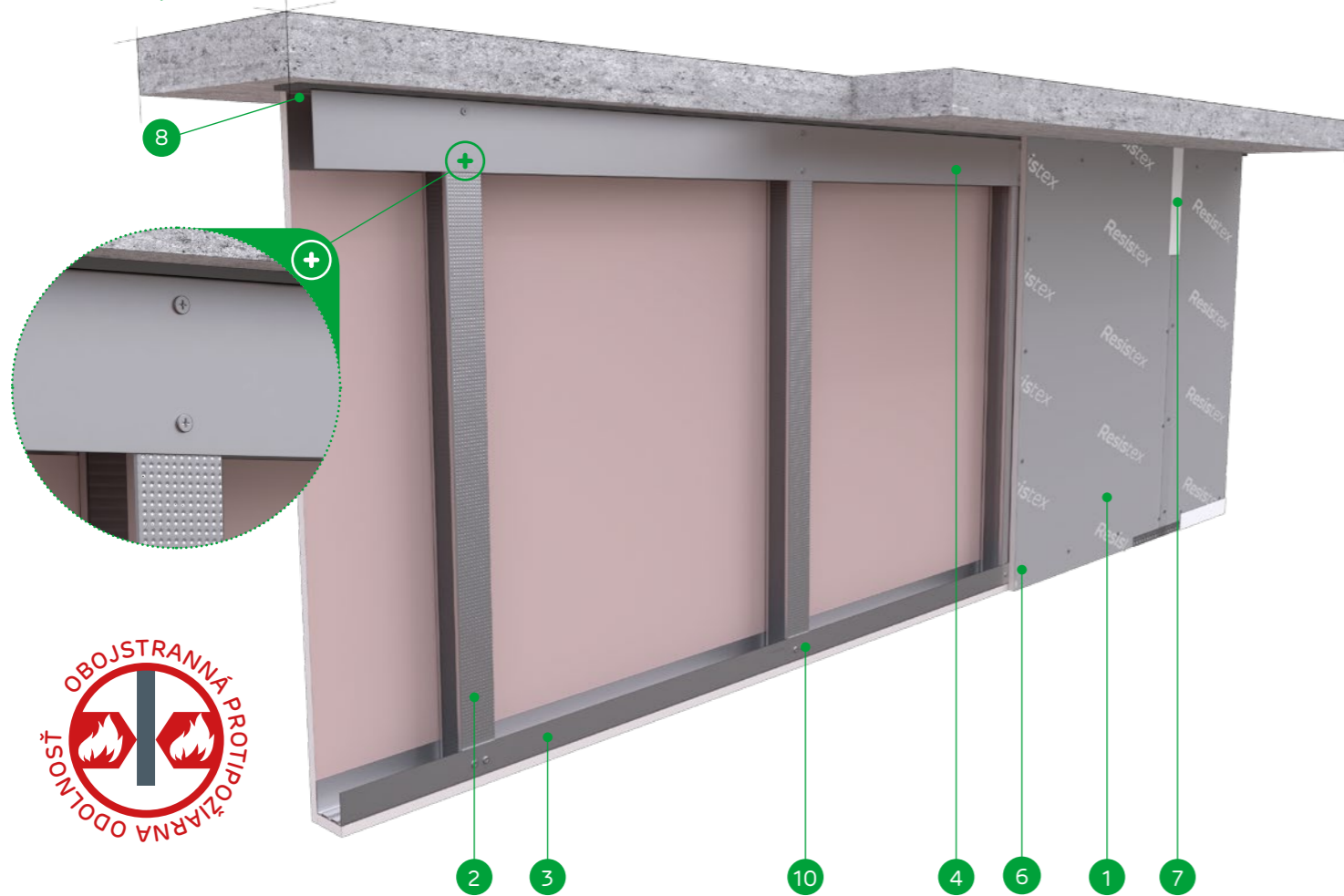


Číslo súvisiaceho dokladu:
**PN-EN 12101-1:2007
 CERT. 1488-CPR-0859/W**

Vyhľadanie o úžitkových vlastnostiach:
 DoP/Smoke Barrier/0070/02.07.2020

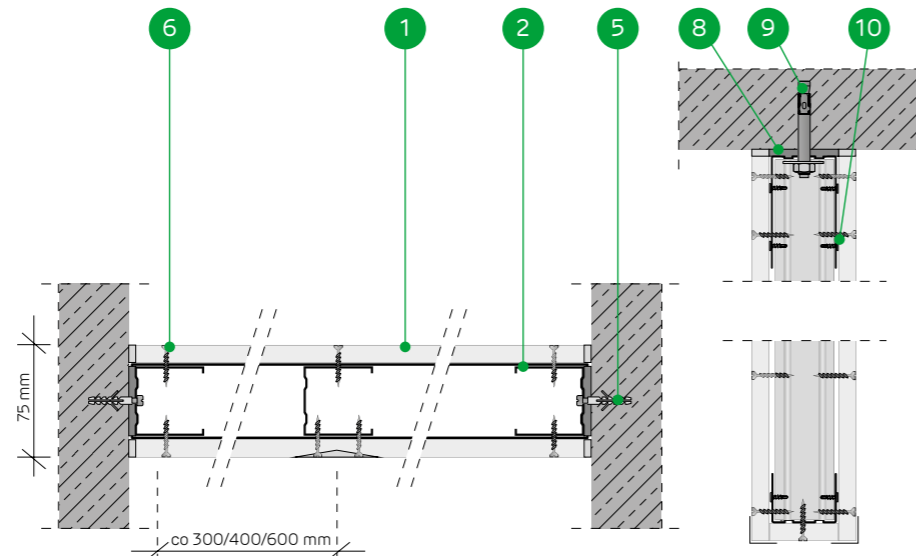
SYSTÉMY:

75/C50/12,5



MATERIÁLY:

- Sadrokartónová doska Resistex
- Profil C50 / C75 / C100
- Dolný profil Nida U50 / U75 / U100
- Horný profil Nida U50/80 / U75/80 / U100/80
- Rozperný kolík Nida
- Rýchloskrutky Nida
- Medzera medzi doskami
- Akustická páska Nida alebo minerálna vlna
- Kotviaci prvok (druh a typ zvolený podľa zaťaženia a typu podkladu) s rozšírenou oceľovou podložkou
- Samorezná skrutka 4,2x13 mm do plechu 1 mm FLAT HEAD®



SYSTÉM PROTIPOŽIARNYCH ZÁBRAN NA NOSNEJ KONŠTRUKCII NIDA C50

TECHNICKÉ PARAMETRE

Názov systému Nida Kurtyna ²⁾	Plášť zo sadrokartónových dosiek			Nosná konštrukcia ⁴⁾		Izolačný materiál Minerálna vlna (skalná/sklenená)	Maximálna výška protipožiarinej zábrany - h ¹⁾ V rozsahu požiarinej odolnosti [mm]	Hmotnosť konštrukcie 1 m ² [kg]	Trieda požiarinej odolnosti ²⁾ [min]	Dymotesnosť ³⁾		Systém špeciálny
	Nida	Hrúbka [mm]	Označenie podľa normy	Typ profilu Nida	Rozpätie v osi profilov Nida [mm]					$Q_{spec}^{(20)}$ [m ³ /h]	$Q_{spec}^{(200)}$ [m ³ /h]	
75/C50/12,5/Resistex	Resistex	12,5	DFH2IR	C50	600	opcja	500	26,0	DH60	0,7	1,2	●
75/C50-400/12,5/Resistex	Resistex	12,5	DFH2IR	C50	400	opcja	500	27,0	DH60	0,7	1,2	●
75/C50-300/12,5/Resistex	Resistex	12,5	DFH2IR	C50	300	opcja	500	28,0	DH60	0,7	1,2	●

¹⁾ Výška zábran podľa technických pokynov ITB 01060/17/R121NZK.

²⁾ Trieda požiarinej odolnosti v súlade s klasifikačným protokolom LBO-1421-K/20.

³⁾ Dymotesnosť podľa normy PN-EN 12101-1:2007.

SPOTREBA MATERIÁLOV NA 1 M² PROTIPOŽIARNYCH ZÁBRAN V SYSTÉME NIDA PROTIPOŽIARNA ZÁBRANA

Názov materiálu	J.m.	Druh systému Nida Kurtyna		
		75/C50/12,5/Resistex	75/C50-400/12,5/Resistex	75/C50-300/12,5/Resistex
		Spotreba materiálu 1 m ²		
Doska Resistex 12,5 mm	m ²	2,1	2,1	2,1
Profil Nida C50 ⁴⁾	bm	1,8	2,7	3,6
Profil Nida U50 ⁵⁾	bm	0,5	0,5	0,5
Profil Nida U50/80 ⁶⁾	bm	0,5	0,5	0,5
Rozperný kolík Nida - druh a typ zvolený podľa zaťaženia a typu podkladu	ks	0,6	0,6	0,6
Kotviaci prvok - druh a typ zvolený podľa zaťaženia a typu podkladu	ks	2,0	2,0	2,0
Rozšírená oceľová podložka	ks	2,0	2,0	2,0
Samorezná skrutka 4,2x13 mm do plechu 1 mm FLAT HEAD®	ks	16,0	24,0	32,0
Rýchloskrutky Nida 3,5x25 mm	ks	30,0	45,0	60,0
Výstužná páska Nida	ks	2,8	2,8	2,8
Akustická páska Nida	ks	1,1	1,1	1,1
Sadrový tmel Nida Start	kg	0,6	0,6	0,6
Sadrový tmel Nida Finish	kg	0,2	0,2	0,2
Perforovaný hliníkový roh Nida	bm	2,0	2,0	2,0

⁴⁾ Môžu sa používať profily C75 alebo C100.

⁵⁾ Môžu sa používať profily U75 alebo U100.

⁶⁾ Môžu sa používať profily U75/80 alebo U100/80 (v prípade profilov U75/80 a U100/80 používať dvojnásobné množstvo kotiev v jednom kotviacom bode).

Normy vyžadnosti nezohľadňujú materiálové straty.

nida Protipožiarna zábrana



Trieda požiarinej odolnosti:
DHA150



Dymotesnosť:
 $Q_{spec}^{(20)} - 0,7 \text{ m}^3/\text{h}$
 $Q_{spec}^{(200)} - 1,2 \text{ m}^3/\text{h}$



Maximálna výška:
1000 mm



Hmotnosť 1 m² konštrukcie:
50,0-52,0 kg

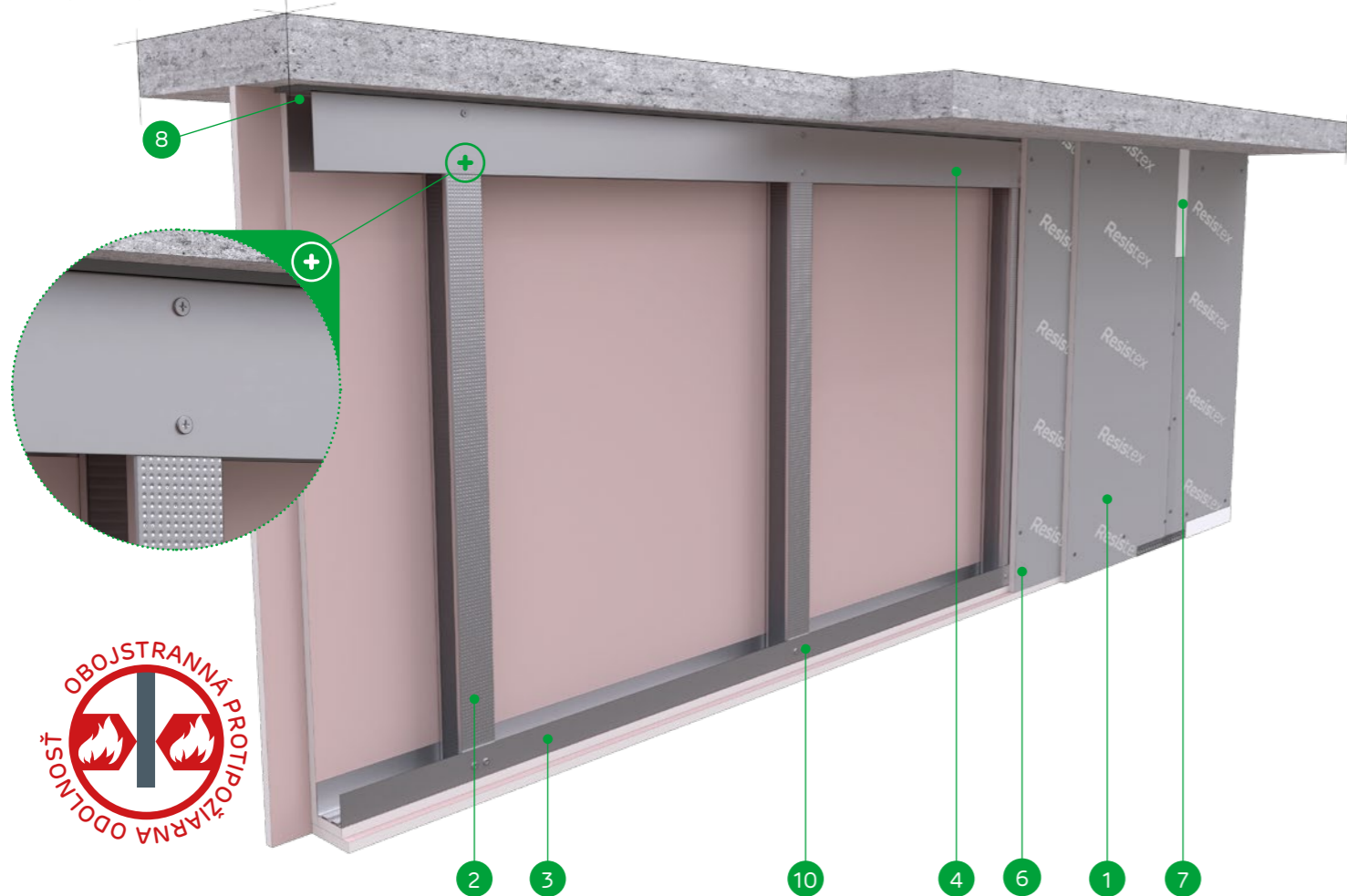


Číslo súvisiaceho dokladu:
PN-EN 12101-1:2007
CERT. 1488-CPR-0859/W

Vyhlasenie o užitkových vlastnostiach:
DoP/Smoke Barrier/0070/02.07.2020

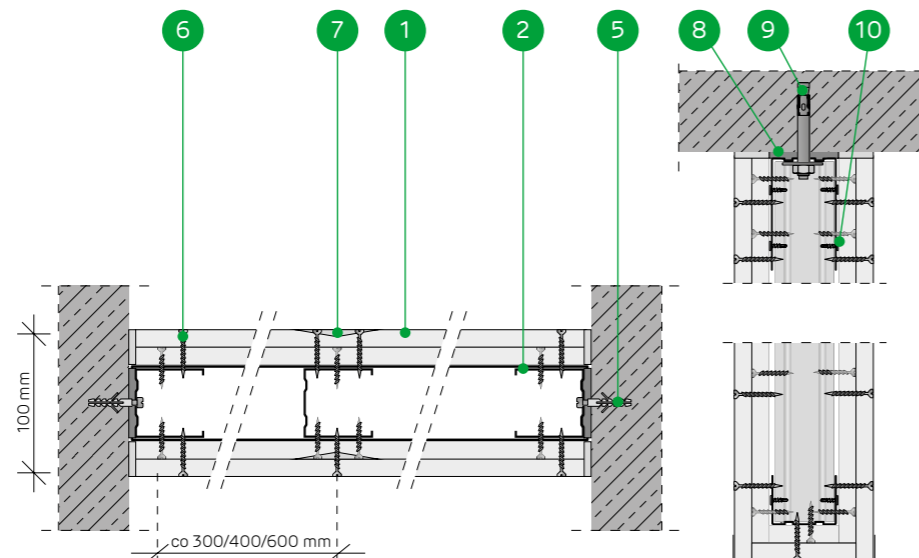
SYSTÉMY:

100/C50/25



MATERIÁLY:

- Sadrokartónová doska Resistex
- Profil C50 / C75 / C100
- Dolný profil Nida U50 / U75 / U100
- Horný profil Nida U50/80 / U75/80 / U100/80
- Rozperný kolík Nida
- Rýchloskrutky Nida
- Medzera medzi doskami
- Akustická páska Nida alebo minerálna vlna
- Kotviaci prvok (druh a typ zvolený podľa zaťaženia a typu podkladu) s rozšírenou oceľovou podložkou
- Samorezná skrutka 4,2x13 mm do plechu 1 mm FLAT HEAD®



SYSTÉM PROTIPOŽIARNYCH ZÁBRAN NA NOSNEJ KONŠTRUKCII NIDA C50

TECHNICKÉ PARAMETRE

Názov systému Nida Kurtyna ²⁾	Plášť zo sadrokartónových dosiek			Nosná konštrukcia ⁴⁾		Izolačný materiál	Maximálna výška protipožiarinej zábrany - h ¹⁾	Hmotnosť konštrukcie 1 m ²	Trieda požiarinej odolnosti ²⁾	Dymotesnosť ³⁾		Systém špeciálny
	Nida	Hrúbka [mm]	Označenie podľa normy	Typ profilu Nida	Rozpätie v osi profilov Nida [mm]	Minerálna vlna (skalná/skliená)	V rozsahu požiarinej odolnosti [mm]	[kg]	[min]	$Q_{spec}^{(20)}$ [m ³ /h]	$Q_{spec}^{(200)}$ [m ³ /h]	
100/C50/25/Resistex	Resistex	2x12,5	DFH2IR	C50	600	opcja	1000	50,0	DHA150	0,7	1,2	●
100/C50-400/25/Resistex	Resistex	2x12,5	DFH2IR	C50	400	opcja	1000	51,0	DHA150	0,7	1,2	●
100/C50-300/25/Resistex	Resistex	2x12,5	DFH2IR	C50	300	opcja	1000	52,0	DHA150	0,7	1,2	●

¹⁾ Výška zábran podľa technických pokynov ITB 01060/17/R121NZK.

²⁾ Trieda požiarinej odolnosti v súlade s klasifikačným protokolom LBO-1420-K/20.

³⁾ Dymotesnosť podľa normy PN-EN 12101-1:2007.

SPOTREBA MATERIÁLOV NA 1 M² PROTIPOŽIARNYCH ZÁBRAN V SYSTÉME NIDA PROTIPOŽIARNA ZÁBRANA

Názov materiálu	J.m.	Druh systému Nida Kurtyna		
		100/C50/25/Resistex	100/C50-400/25/Resistex	100/C50-300/25/Resistex
		Spotreba materiálu 1 m ²		
Doska Resistex 12,5 mm	m ²	4,2	4,2	4,2
Profil Nida C50 ⁴⁾	bm	1,8	2,7	3,6
Profil Nida U50 ⁵⁾	bm	0,5	0,5	0,5
Profil Nida U50/80 ⁶⁾	bm	0,5	0,5	0,5
Rozperný kolík Nida - druh a typ zvolený podľa zaťaženia a typu podkladu	ks	0,6	0,6	0,6
Kotviaci prvok - druh a typ zvolený podľa zaťaženia a typu podkladu	ks	2,0	2,0	2,0
Rozšírená oceľová podložka	ks	2,0	2,0	2,0
Samorezná skrutka 4,2x13 mm do plechu 1 mm FLAT HEAD®	ks	16,0	24,0	32,0
Rýchloskrutky Nida 3,5x25 mm	ks	12,0	18,0	24,0
Rýchloskrutky Nida 3,5x35 mm	ks	30,0	45,0	60,0
Výstužná páska Nida	ks	2,8	2,8	2,8
Akustická páska Nida	ks	1,1	1,1	1,1
Sadrový tmel Nida Start	kg	1,2	1,2	1,2
Sadrový tmel Nida Finish	kg	0,2	0,2	0,2
Perforovaný hliníkový roh Nida	bm	2,0	2,0	2,0

⁴⁾ Môžu sa používať profily C75 alebo C100.

⁵⁾ Môžu sa používať profily U75 alebo U100.

⁶⁾ Môžu sa používať profily U75/80 alebo U100/80 (v prípade profilov U75/80 a U100/80 používať dvojnásobné množstvo kotiev v jednom kotviacom bode).

Normy výdatnosti nezohľadňujú materiálové straty.



Nida Protipožiarna zábrana



Trieda požiarnej odolnosti:
DH60



Dymotesnosť:
 $Q_{spec}^{(20)} - 0,7 \text{ m}^3/\text{h}$
 $Q_{spec}^{(200)} - 1,2 \text{ m}^3/\text{h}$



Maximálna výška:
1000 mm



Hmotnosť 1 m² konštrukcie:
27,0-29,0 kg

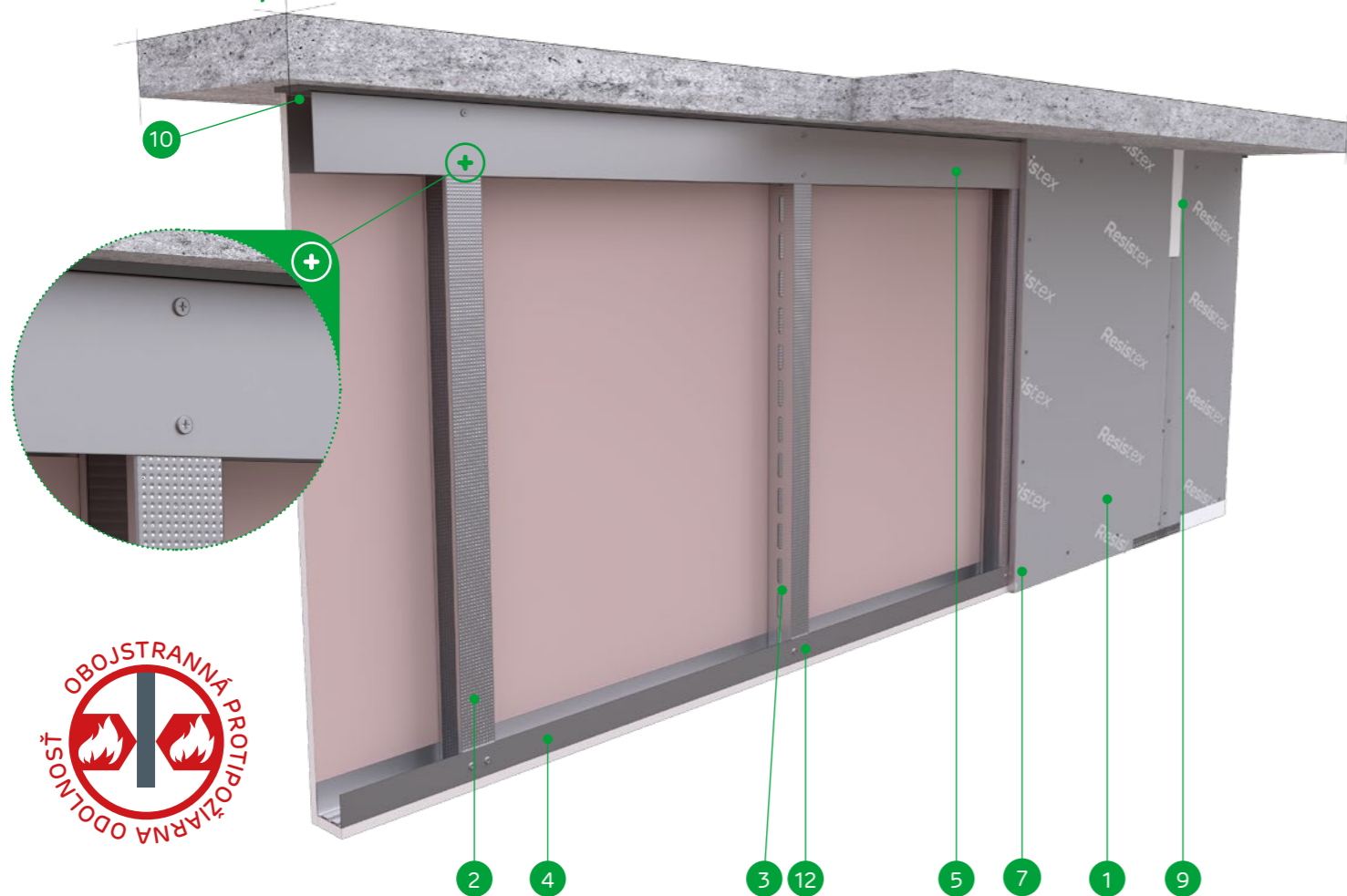


Číslo súvisiaceho dokladu:
PN-EN 12101-1:2007
CERT. 1488-CPR-0859/W

Vyhľadanie o úžitkových vlastnostiach:
DoP/Smoke Barrier/0070/02.07.2020

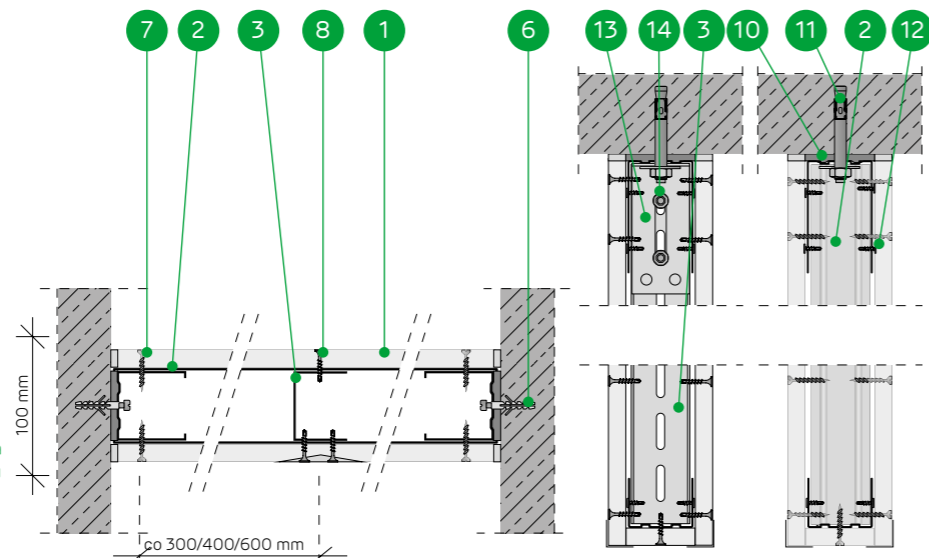
SYSTÉMY:

75/C50UAR50/12,5



MATERIÁLY:

- Sadrokartónová doska Resistex
- Profil C50 / C75 / C100
- Profil UAR50 / UAR75 / UAR 100
- Dolný profil Nida U50 / U75 / U100
- Horný profil Nida U50/80 / U75/80 / U100/80
- Rozperný kolík Nida
- Rýchloskrutky Nida
- Skrutky do plechu 2 mm Nida
- Medzera medzi doskami
- Akustická páska Nida alebo minerálna vlna
- Kotviaci prvok (druh a typ zvolený podľa zaťaženia a typu podkladu) s rozšírenou oceľovou podložkou
- Samorezná skrutka 4,2x13 mm do plechu 1 mm FLAT HEAD®
- Uholník Nida do profilu UAR50 / UAR75 / UAR100
- Skrutka Nida M8 typ FLAT HEAD® so zúbkovanou maticou



SYSTÉM PROTIPOŽIARNÝCH ZÁBRAN NA NOSNEJ KONŠTRUKCII NIDA C50UAR50

TECHNICKÉ PARAMETRE

Název systému Nida Kurtyna ²⁾	Plášť zo sadrokartónových dosiek			Nosná konštrukcia ⁴⁾		Izolačný materiál	Maximálna výška protipožiarienej zábrany - h ¹⁾	Hmotnosť konštrukcie 1 m ²	Trieda požiarnej odolnosti ²⁾	Dymotesnosť ³⁾		Systém špeciálny
	Nida	Hrúbka [mm]	Označenie podľa normy	Typ profilu Nida	Rozpätie v osi profilov Nida [mm]	Minerálna vlna (skalná/sklená)	V rozsahu požiarnej odolnosti [mm]	[kg]	[min]	$Q_{spec}^{(20)}$ [m ³ /h]	$Q_{spec}^{(200)}$ [m ³ /h]	
75/C50UAR50/12,5/Resistex	Resistex	12,5	DFH2IR	C50UAR50	600	opcia	1000	27,0	DH60	0,7	1,2	●
75/C50UAR50-400/12,5/Resistex	Resistex	12,5	DFH2IR	C50UAR50	400	opcia	1000	28,0	DH60	0,7	1,2	●
75/C50UAR50-300/12,5/Resistex	Resistex	12,5	DFH2IR	C50UAR50	300	opcia	1000	29,0	DH60	0,7	1,2	●

¹⁾ Výška zábran podľa technických pokynov ITB 01060/17/R121NZK.

²⁾ Trieda požiarnej odolnosti v súlade s klasifikačným protokolom LBO-1421-K/20.

³⁾ Dymotesnosť podľa normy PN-EN 12101-1:2007.

SPOTREBA MATERIÁLOV NA 1 M² PROTIPOŽIARNÝCH ZÁBRAN V SYSTÉME NIDA PROTIPOŽIARNA ZÁBRANA

Název materiálu	J.m.	Druh systému Nida Kurtyna		
		75/C50UAR50/12,5/Resistex	75/C50UAR50-400/12,5/Resistex	75/C50UAR50-300/12,5/Resistex
		Spotreba materiálu 1 m ²		
Doska Resistex 12,5 mm	m ²	2,1	2,1	2,1
Profil Nida C50 ⁴⁾	bm	0,9	1,35	1,8
Profil Nida UAR50 ⁴⁾	bm	0,9	1,35	1,8
Profil Nida U50 ⁵⁾	bm	0,5	0,5	0,5
Profil Nida U50/80 ⁶⁾	bm	0,5	0,5	0,5
Uholník Nida do profilu UAR50	ks	0,5	0,75	1,0
Skrutka Nida M8 typ FLAT HEAD® so zúbkovanou maticou	ks	1,0	1,5	2,0
Rozperný kolík Nida - druh a typ zvolený podľa zaťaženia a typu podkladu	ks	0,6	0,6	0,6
Kotviaci prvok - druh a typ zvolený podľa zaťaženia a typu podkladu	ks	2,0	2,5	3,0
Rozšírená oceľová podložka	ks	2,0	2,5	3,0
Samorezná skrutka 4,2x13 mm do plechu 1 mm FLAT HEAD®	ks	16,0	24,0	32,0
Rýchloskrutky Nida 3,5x25 mm	ks	15,0	22,5	30,0
Skrutky do plechu 2 mm Nida 3,5x25 mm	ks	15,0	22,5	30,0
Výstužná páska Nida	ks	2,8	2,8	2,8
Akustická páska Nida	ks	1,1	1,1	1,1
Sadrový tmel Nida Start	kg	0,6	0,6	0,6
Sadrový tmel Nida Finish	kg	0,2	0,2	0,2
Perforovaný hliníkový roh Nida	bm	2,0	2,0	2,0

⁴⁾ Môžu sa používať profily C75 i UAR75 alebo C100 i UAR100.

⁵⁾ Môžu sa používať profily U75 alebo U100.

⁶⁾ Môžu sa používať profily U75/80 alebo U100/80 (v prípade profilov U75/80 a U100/80 používať dvojnásobné množstvo kotiev v jednom kotviacom bode). Normy výdatnosti nezohľadňujú materiálové straty.



Infolinka Nida
+421 918936300



www.siniat.sk



Kalkulátor systémov Nida
www.siniat.sk/kalkulacka



Vyhľadávač systémov Nida
www.siniat.sk/produkty-a-systemy/systemy



PRVÉ SYSTÉMY
SUHEJ VÝSTAVBY
NA TRHU
S OZNAČENÍM CE

Navštívte náš kanál
Siniat Nida

nida Protipožiarna zábrana



Trieda
požiariarnej
odolnosti:
DHA150



Dymotesnosť:
 $Q_{spec}^{(20)} - 0,7 \text{ m}^3/\text{h}$
 $Q_{spec}^{(200)} - 1,2 \text{ m}^3/\text{h}$



Maximálna
výška:
1500 mm



Hmotnosť
1 m²
konštrukcie:
51,0-53,0 kg

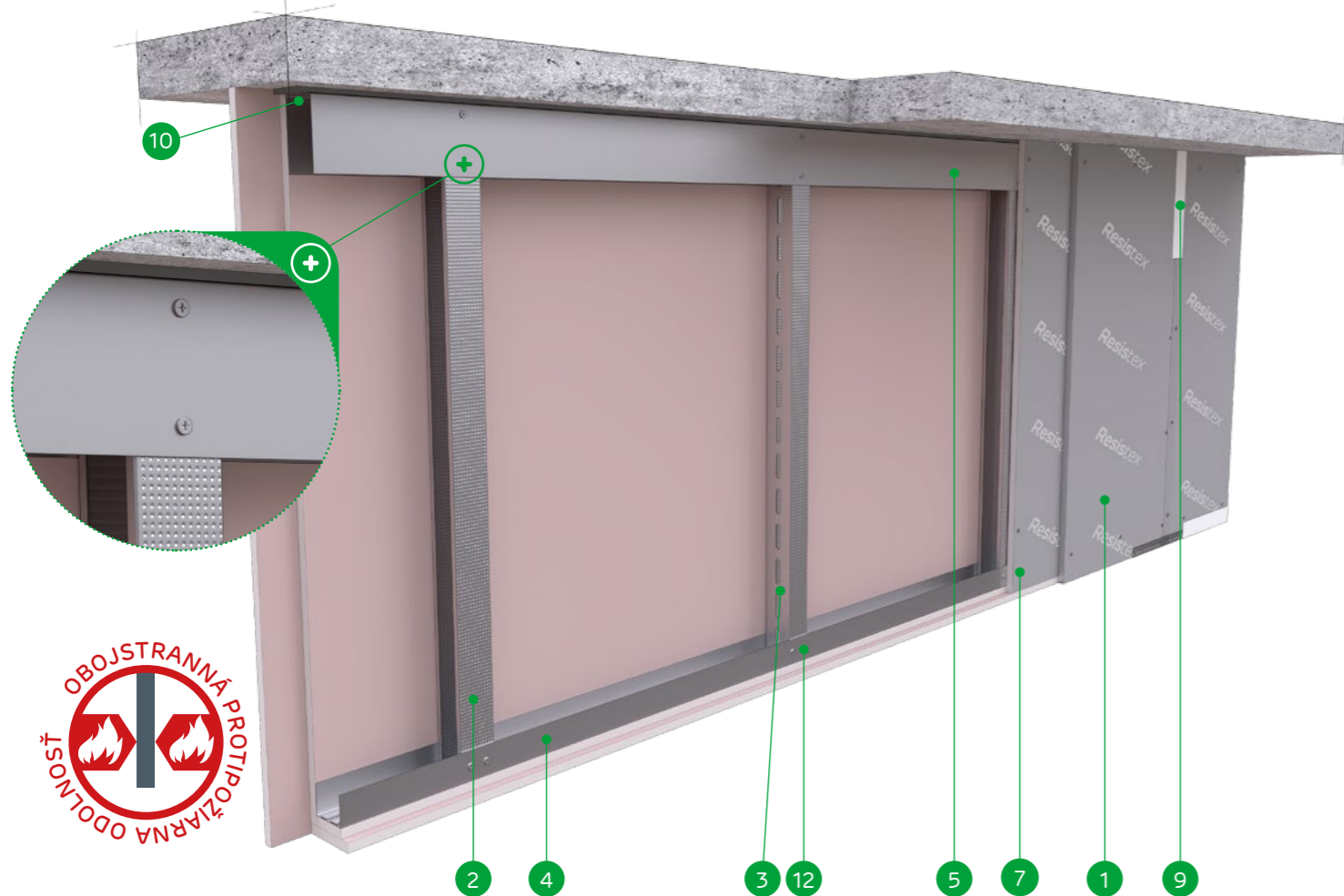


Číslo
súvisiaceho
dokladu:
PN-EN 12101-1:2007
CERT. 1488-CPR-0859/W

Vyhľadanie o úžitkových vlastnostiach:
DoP/Smoke Barrier/0070/02.07.2020

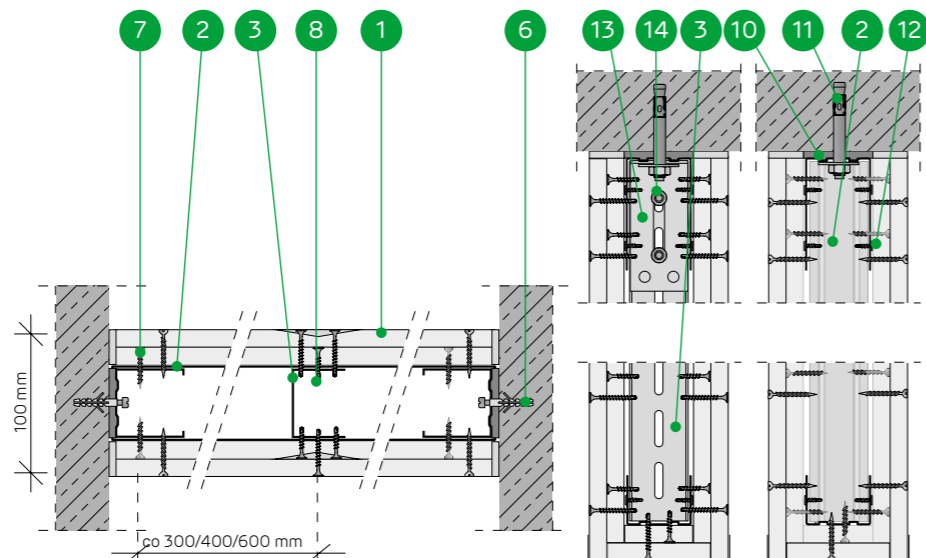
SYSTÉMY:

100/C50UAR50/25



MATERIÁLY:

- Sadrokartónová doska Resistex
- Profil C50 / C75 / C100
- Profil UAR50 / UAR75 / UAR 100
- Dolný profil Nida U50 / U75 / U100
- Horný profil Nida U50/80 / U75/80 / U100/80
- Rozperný kolík Nida
- Rýchloskrutky Nida
- Skrutky do plechu 2 mm Nida
- Medzera medzi doskami
- Akustická páska Nida alebo minerálna vlna
- Kotviaci prvok (druh a typ zvolený podľa zataženia a typu podkladu) s rozšírenou oceľovou podložkou
- Samorezná skrutka 4,2x13 mm do plechu 1 mm FLAT HEAD®
- Uholník Nida do profilu UAR50 / UAR75 / UAR100
- Skrutka Nida M8 typ FLAT HEAD® so zúbkovanou maticou



SYSTÉM PROTIPOŽIARNYCH ZÁBRAN NA NOSNEJ KONŠTRUKCII NIDA C50UAR50

TECHNICKÉ PARAMETRE

Název systému Nida Kurtyna ²⁾	Plášť zo sadrokartónových dosiek			Nosná konštrukcia ⁴⁾		Izolačný materiál	Maximálna výška protipožiariarnej zábrany - h ¹⁾	Hmotnosť konštrukcie 1 m ²	Trieda požiariarnej odolnosti ²⁾	Dymotesnosť ³⁾		Systém špeciálny
	Nida	Hrúbka [mm]	Označenie podľa normy	Typ profilu Nida	Rozpätie v osi profilov Nida [mm]	Minerálna vlna (skalná/sklená)	V rozsahu požiariarnej odolnosti [mm]	[kg]	[min]	$Q_{spec}^{(20)}$ [m ³ /h]	$Q_{spec}^{(200)}$ [m ³ /h]	
100/C50UAR50/25/Resistex	Resistex	2x12,5	DFH2IR	C50UAR50	600	opcja	1500	51,0	DHA150	0,7	1,2	●
100/C50UAR50-400/25/Resistex	Resistex	2x12,5	DFH2IR	C50UAR50	400	opcja	1500	52,0	DHA150	0,7	1,2	●
100/C50UAR50-300/25/Resistex	Resistex	2x12,5	DFH2IR	C50UAR50	300	opcja	1500	53,0	DHA150	0,7	1,2	●

¹⁾ Výška zábran podľa technických pokynov ITB 01060/17/R121NZK.

²⁾ Trieda požiariarnej odolnosti v súlade s klasifikačným protokolom LBO-1420-K/20.

³⁾ Dymotesnosť podľa normy PN-EN 12101-1:2007.

SPOTREBA MATERIÁLOV NA 1 M² PROTIPOŽIARNYCH ZÁBRAN V SYSTÉME NIDA PROTIPOŽIARNA ZÁBRANA

Název materiálu	J.m.	Druh systému Nida Kurtyna		
		100/C50UAR50/25/Resistex	100/C50UAR50-400/25/ Resistex	100/C50UAR50-300/25/ Resistex
Spotreba materiálu 1 m ²				
Doska Resistex 12,5 mm	m ²	4,2	4,2	4,2
Profil Nida C50 ⁴⁾	bm	0,9	1,35	1,8
Profil Nida UAR50 ⁴⁾	bm	0,9	1,35	1,8
Profil Nida U50 ⁵⁾	bm	0,5	0,5	0,5
Profil Nida U50/80 ⁶⁾	bm	0,5	0,5	0,5
Uholník Nida do profilu UAR50	ks	0,5	0,75	1,0
Skrutka Nida M8 typ FLAT HEAD® so zúbkovanou maticou	ks	1,0	1,5	2,0
Rozperný kolík Nida - druh a typ zvolený podľa zataženia a typu podkladu	ks	0,6	0,6	0,6
Kotviaci prvok - druh a typ zvolený podľa zataženia a typu podkladu	ks	2,0	2,5	3,0
Rozšírená oceľová podložka	ks	2,0	2,5	3,0
Samorezná skrutka 4,2x13 mm do plechu 1 mm FLAT HEAD®	ks	16,0	24,0	32,0
Rýchloskrutky Nida 3,5x25 mm	ks	6,0	9,0	12,0
Rýchloskrutky Nida 3,5x35 mm	ks	15,0	22,5	30,0
Skrutky do plechu 2 mm Nida 3,5x25 mm	ks	6,0	9,0	12,0
Skrutky do plechu 2 mm Nida 3,5x35 mm	ks	15,0	22,5	30,0
Výstužná páska Nida	ks	2,8	2,8	2,8
Akustická páska Nida	ks	1,1	1,1	1,1
Sadrový tmel Nida Start	kg	1,2	1,2	1,2
Sadrový tmel Nida Finish	kg	0,2	0,2	0,2
Perforovaný hliníkový roh Nida	bm	2,0	2,0	2,0

⁴⁾ Môžu sa používať profily C75 i UAR75 alebo C100 i UAR100.

⁵⁾ Môžu sa používať profily U75 alebo U100.

⁶⁾ Môžu sa používať profily U75/80 alebo U100/80 (v prípade profilov U75/80 a U100/80 používať dvojnásobné množstvo kotiev v jednom kotviacom bode).

Normy výdatnosti nezohľadňujú materiálové straty.



Infolinka Nida
+421 918936300



www.siniat.sk



Kalkulátor systémov Nida
www.siniat.sk/kalkulacka



Vyhľadávač systémov Nida
www.siniat.sk/produkty-a-systemy/systemy



PRVÉ SYSTÉMY
SUHEJ VÝSTAVBY
NA TRHU
S OZNAČENÍM CE

Navštívte náš kanál
Siniat Nida

nida Protipožiarna zábrana



Trieda požiarnej odolnosti:
DH60



Dymotesnosť:
 $Q_{spec}^{(20)} - 0,7 \text{ m}^3/\text{h}$
 $Q_{spec}^{(200)} - 1,2 \text{ m}^3/\text{h}$



Maximálna výška:
2000 mm



Hmotnosť 1 m² konštrukcie:
28,0-30,0 kg

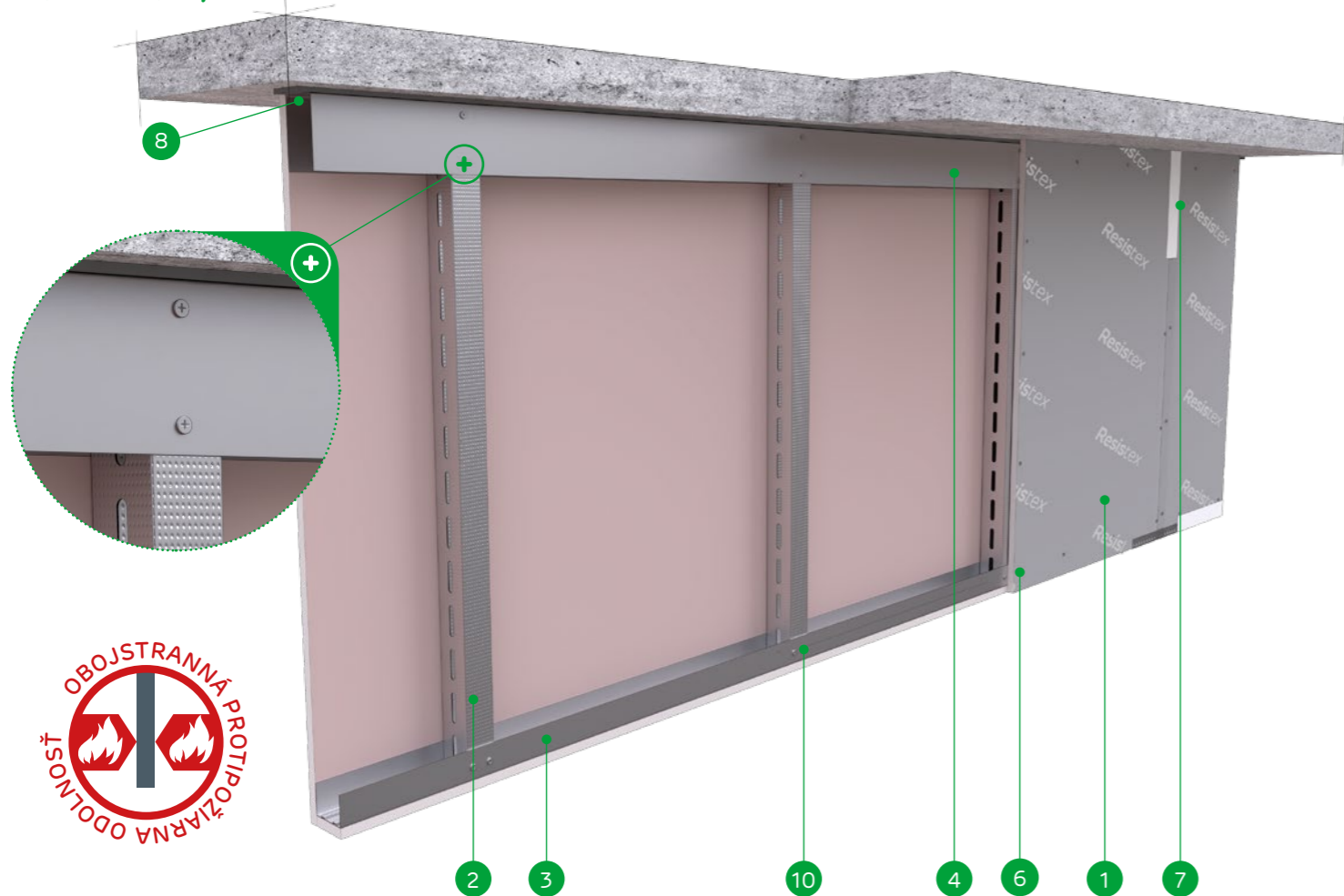


Číslo súvisiaceho dokladu:
PN-EN 12101-1:2007
CERT. 1488-CPR-0859/W

Vyhľadanie o úžitkových vlastnostiach:
DoP/Smoke Barrier/0070/02.07.2020

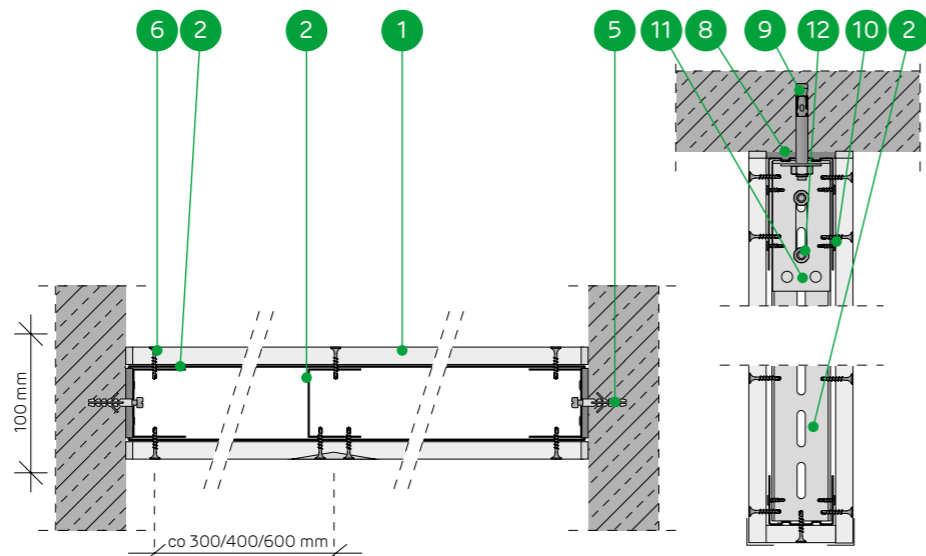
SYSTÉMY:

75/UAR50/12,5



MATERIÁLY:

- Sadrokartónová doska Resistex
- Profil UAR50 / UAR75 / UAR100
- Dolný profil Nida U50 / U75 / U100
- Horný profil Nida U50/80 / U75/80 / U100/80
- Rozperný kolík Nida
- Skrutky do plechu 2 mm Nida
- Medzera medzi doskami
- Akustická páska Nida alebo minerálna vlna
- Kotviaci prvok (druh a typ zvolený podľa zaťaženia a typu podkladu) s rozšírenou oceľovou podložkou
- Samorezná skrutka 4,2x13 mm do plechu 1 mm FLAT HEAD®
- Uholník Nida do profilu UAR50 / UAR75 / UAR100
- Skrutka Nida M8 typ FLAT HEAD® so zúbkovou maticou



SYSTÉM PROTIPOŽIARNYCH ZÁBRAN NA NOSNEJ KONŠTRUKCII NIDA UAR50

TECHNICKÉ PARAMETRE

Názov systému Nida Kurtyna ²⁾	Plášť zo sadrokartónových dosiek			Nosná konštrukcia ⁴⁾		Izolačný materiál	Maximálna výška protipožiarnej zábrany - h ¹⁾	Hmotnosť konštrukcie 1 m ²	Trieda požiarnej odolnosti ²⁾	Dymotesnosť ³⁾		Systém špeciálny
	Nida	Hrúbka [mm]	Označenie podľa normy	Typ profilu Nida	Rozpätie v osi profilov Nida [mm]	Minerálna vlna (skalná/sklená)	V rozsahu požiarnej odolnosti [mm]	[kg]	[min]	$Q_{spec}^{(20)}$ [m ³ /h]	$Q_{spec}^{(200)}$ [m ³ /h]	
75/UAR50/12,5/Resistex	Resistex	12,5	DFH2IR	UAR50	600	opcja	2000	28,0	DH60	0,7	1,2	●
75/UAR50-400/12,5/Resistex	Resistex	12,5	DFH2IR	UAR50	400	opcja	2000	29,0	DH60	0,7	1,2	●
75/UAR50-300/12,5/Resistex	Resistex	12,5	DFH2IR	UAR50	300	opcja	2000	30,0	DH60	0,7	1,2	●

¹⁾ Výška zábran podľa technických pokynov ITB 01060/17/R121NZK.

²⁾ Trieda požiarnej odolnosti v súlade s klasifikačným protokolom LBO-1421-K/20.

³⁾ Dymotesnosť podľa normy PN-EN 12101-1:2007.

SPOTREBA MATERIÁLOV NA 1 M² PROTIPOŽIARNYCH ZÁBRAN V SYSTÉME NIDA PROTIPOŽIARNA ZÁBRANA

Názov materiálu	J.m.	Druh systému Nida Kurtyna		
		75/UAR50/12,5/Resistex	75/UAR50-400/12,5/Resistex	75/UAR50-300/12,5/Resistex
		Spotreba materiálu 1 m ²		
Doska Resistex 12,5 mm	m ²	2,1	2,1	2,1
Profil Nida UAR50 ⁴⁾	bm	1,8	2,7	3,6
Profil Nida U50 ⁵⁾	bm	0,5	0,5	0,5
Profil Nida U50/80 ⁶⁾	bm	0,5	0,5	0,5
Uholník Nida do profilu UAR50	ks	1,0	1,5	2,0
Skrutka Nida M8 typ FLAT HEAD® so zúbkovou maticou	ks	2,0	3,0	4,0
Rozperný kolík Nida - druh a typ zvolený podľa zaťaženia a typu podkladu	ks	0,6	0,6	0,6
Kotviaci prvok - druh a typ zvolený podľa zaťaženia a typu podkladu	ks	2,0	3,0	4,0
Rozšírená oceľová podložka	ks	2,0	3,0	4,0
Samorezná skrutka 4,2x13 mm do plechu 1 mm FLAT HEAD®	ks	16,0	24,0	32,0
Skrutky do plechu 2 mm Nida 3,5x25 mm	ks	30,0	45,0	60,0
Výstužná páska Nida	ks	2,8	2,8	2,8
Akustická páska Nida	ks	1,1	1,1	1,1
Sadrový tmel Nida Start	kg	0,6	0,6	0,6
Sadrový tmel Nida Finish	kg	0,2	0,2	0,2
Perforovaný hliníkový roh Nida	bm	2,0	2,0	2,0

⁴⁾ Môžu sa používať profily UAR75 alebo UAR100.

⁵⁾ Môžu sa používať profily U75 alebo U100.

⁶⁾ Môžu sa používať profily U75/80 alebo U100/80 (v prípade profilov U75/80 a U100/80 používať dvojnásobné množstvo kotiev v jednom kotviacom bode). Normy výdatnosti nezohľadňujú materiálové straty.



Infolinka Nida
+421 918936300



www.siniat.sk



Kalkulátor systémov Nida
www.siniat.sk/kalkulacka



Vyhľadávač systémov Nida
www.siniat.sk/produkty-a-systemy/systemy



PRVÉ SYSTÉMY
SUHEJ VÝSTAVBY
NA TRHU
S OZNAČENÍM CE

Navštívte náš kanál
Siniat Nida

Nida Protipožiarna zábrana



Trieda požiarnej odolnosti:
DHA150



Dymotesnosť:
 $Q_{spec}^{(20)} - 0,7 \text{ m}^3/\text{h}$
 $Q_{spec}^{(200)} - 1,2 \text{ m}^3/\text{h}$



Maximálna výška:
2500 mm



Hmotnosť 1 m² konštrukcie:
52,0-54,0 kg

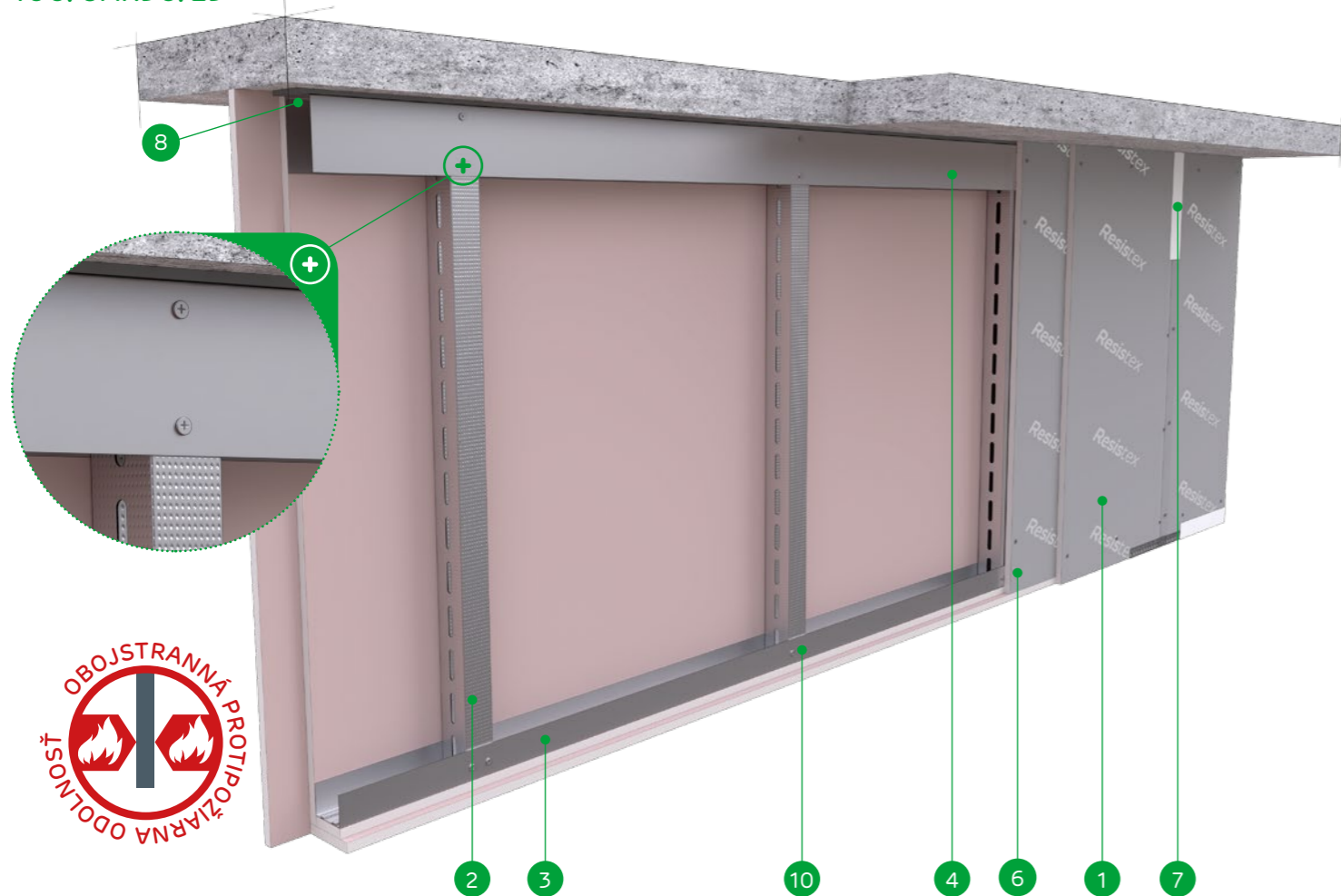


Číslo súvisiaceho dokladu:
PN-EN 12101-1:2007
CERT. 1488-CPR-0859/W

Vyhľadanie o úžitkových vlastnostiach:
DoP/Smoke Barrier/0070/02.07.2020

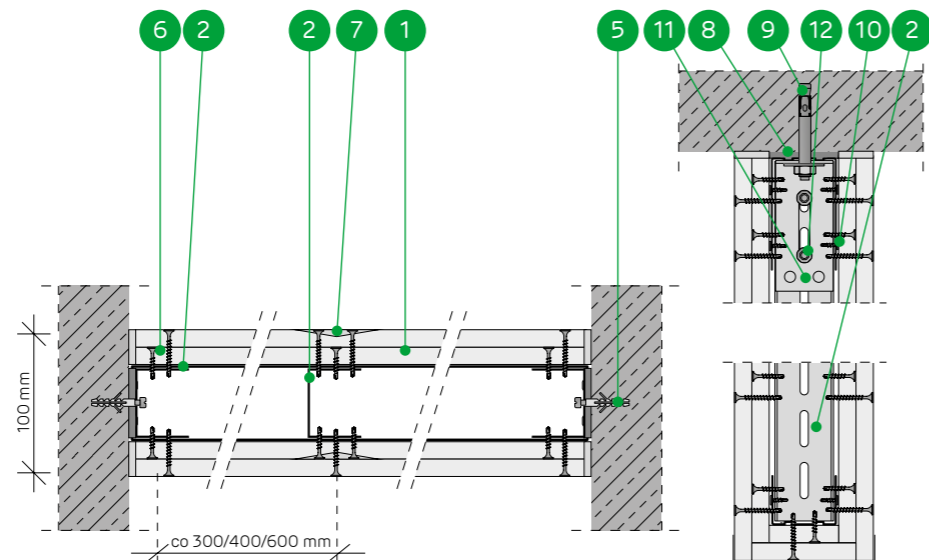
SYSTÉMY:

100/UAR50/25



MATERIÁLY:

- Sadrokartónová doska Resistex
- Profil UAR50 / UAR75 / UAR100
- Dolný profil Nida U50 / U75 / U100
- Horný profil Nida U50/80 / U75/80 / U100/80
- Rozperný kolík Nida
- Skrutky do plechu 2 mm Nida
- Medzera medzi doskami
- Akustická páska Nida alebo minerálna vlna
- Kotviaci prvok (druh a typ zvolený podľa zaťaženia a typu podkladu) s rozšírenou ocelovou podložkou
- Samorezná skrutka 4,2x13 mm do plechu 1 mm FLAT HEAD®
- Uholník Nida do profilu UAR50 / UAR75 / UAR100
- Skrutka Nida M8 typ FLAT HEAD® so zúbkovou maticou



SYSTÉM PROTIPOŽIARNYCH ZÁBRAN NA NOSNEJ KONŠTRUKCII NIDA UAR50

TECHNICKÉ PARAMETRE

Název systému Nida Kurtyna ²⁾	Plášť zo sadrokartónových dosiek			Nosná konštrukcia ⁴⁾		Isolačný materiál	Maximálna výška protipožiarna zábrany - h ¹⁾	Hmotnosť konštrukcie 1 m ²	Trieda požiarnej odolnosti ²⁾	Dymotesnosť ³⁾		Systém špeciálny
	Nida	Hrúbka [mm]	Označenie podľa normy	Typ profilu Nida	Rozpätie v osi profilov Nida [mm]	Minerálna vlna (skalná/sklená)	V rozsahu požiarnej odolnosti [mm]	[kg]	[min]	$Q_{spec}^{(20)}$ [m ³ /h]	$Q_{spec}^{(200)}$ [m ³ /h]	
100/UAR50/25/Resistex	Resistex	2x12,5	DFH2IR	UAR50	600	opcja	2500	52,0	DHA150	0,7	1,2	●
100/UAR50-400/25/Resistex	Resistex	2x12,5	DFH2IR	UAR50	400	opcja	2500	53,0	DHA150	0,7	1,2	●
100/UAR50-300/25/Resistex	Resistex	2x12,5	DFH2IR	UAR50	300	opcja	2500	54,0	DHA150	0,7	1,2	●

¹⁾ Výška zábran podľa technických pokynov ITB 01060/17/R121NZK.

²⁾ Trieda požiarnej odolnosti v súlade s klasifikačným protokolom LBO-1420-K/20.

³⁾ Dymotesnosť podľa normy PN-EN 12101-1:2007.

SPOTREBA MATERIÁLOV NA 1 M² PROTIPOŽIARNYCH ZÁBRAN V SYSTÉME NIDA PROTIPOŽIARNA ZÁBRANA

Název materiálu	J.m.	Druh systému Nida Kurtyna		
		100/UAR50/25/Resistex	100/UAR50-400/25/Resistex	100/UAR50-300/25/Resistex
		Spotreba materiálu 1 m ²		
Doska Resistex 12,5 mm	m ²	4,2	4,2	4,2
Profil Nida UAR50 ⁴⁾	bm	1,8	2,7	3,6
Profil Nida U50 ⁵⁾	bm	0,5	0,5	0,5
Profil Nida U50/80 ⁶⁾	bm	0,5	0,5	0,5
Uholník Nida do profilu UAR50	ks	1,0	1,5	2,0
Skrutka Nida M8 typ FLAT HEAD® so zúbkovou maticou	ks	2,0	3,0	4,0
Rozperný kolík Nida - druh a typ zvolený podľa zaťaženia a typu podkladu	ks	0,6	0,6	0,6
Kotviaci prvok - druh a typ zvolený podľa zaťaženia a typu podkladu	ks	2,0	3,0	4,0
Rozšírená ocelová podložka	ks	2,0	3,0	4,0
Samorezná skrutka 4,2x13 mm do plechu 1 mm FLAT HEAD®	ks	16,0	24,0	32,0
Skrutky do plechu 2 mm Nida 3,5x25 mm	ks	12,0	18,0	24,0
Skrutky do plechu 2 mm Nida 3,5x35 mm	ks	30,0	45,0	60,0
Výstužná páska Nida	ks	2,8	2,8	2,8
Akustická páska Nida	ks	1,1	1,1	1,1
Sadrový tmel Nida Start	kg	1,2	1,2	1,2
Sadrový tmel Nida Finish	kg	0,2	0,2	0,2
Perforovaný hliníkový roh Nida	bm	2,0	2,0	2,0

⁴⁾ Môžu sa používať profily UAR75 alebo UAR100.

⁵⁾ Môžu sa používať profily U75 alebo U100.

⁶⁾ Môžu sa používať profily U75/80 alebo U100/80 (v prípade profilov U75/80 a U100/80 používať dvojnásobné množstvo kotiev v jednom kotviacom bode). Normy výdatnosti nezohľadňujú materiálové straty.