



nida Strop

SAMONOSNÉ STROPY

Systém samonosných podhládov je inovatívne riešenie založené na konštrukcii vyhotovenej z nástenných profilov Nida C a profilov Nida UAR. Dodatočné závesy v tomto prípade nie sú potrebné. Všade tam, kde nie je možné ukotviť podhlády – či už pre veľké množstvo inštalovaných zariadení v podstropnom priestore alebo charakter samotného stropu – môžeme použiť inovatívny systém samonosných podhládov, ktorý ponúka technológia Nida Strop.

Okrem estetickej funkcie maskovania stropnej konštrukcie, samono-

sné podhlády vyhotovené zo špeciálnych dosiek Nida Ogień Plus, Nida Twarda alebo Nida Cicha tvoria tiež zvukovú a protipožiarnu bariéru.

V prípade vlhkých a mokrých interiérov vždy používame dosky Nida Hydro. Jednoduchosť montáže samonosného podhládu ocenili tiež montážnici, vďaka čomu tento systém je dosť obľúbený.

Všetky riešenia samonosných podhládov (bez závesov) Nida boli podrobne preskúmané v Inštitúte stavebnej techniky (Instytut Techniki Budowlanej), čo zaručuje, že ich používanie je veľmi bezpečné.

nida Strop



Strana	Typ systému Nida Strop	Konštrukcia roštu				Opláštenie sadrokartónom		Minimálna výška zavesenia [mm]	Hmotnosť výstavby 1 m ² [kg]	Trieda požiarnej odolnosti ¹⁾ [min]	Maximálne rozpätie stropnej výstavby ²⁾ [mm]	Špeciálny systém
		Typ nosného profilu Nida	Typ okrajového nosného profilu Nida	Typ okrajového konštrukčného profilu Nida	Maximálny rozstup nosných profilov Nida C50 [mm]	Nida	Hrúbka					
SYSTÉM SAMONOSNÝCH PODHLADOV NA PROFILOCH NIDA C50												
721	C50/U50/500-12,5/Expert	C50	U50	U50	500	Expert	12,5	72,5	10	-	2720	-
721	C50/U50/500-12,5/Woda ³⁾	C50	U50	U50	500	Woda	12,5	72,5	11	-	2220	-
721	C50/U50/500-12,5/Ogieň+	C50	U50	U50	500	Ogieň Plus	12,5	72,5	12	(R)EI15	2220	-
721	C50/U50/500-12,5/WodaOgieň+	C50	U50	U50	500	Woda Ogieň Plus	12,5	72,5	12	(R)EI15	2220	-
721	C50/U50/500-12,5/Twarda	C50	U50	U50	500	Twarda	12,5	72,5	15	(R)EI15	2220	●
721	C50/U50/500-12,5/Hydro	C50	U50	U50	500	Hydro	12,5	72,5	13	(R)EI15	2220	●
721	C50/U50/500-15/Ogieň+	C50	U50	U50	500	Ogieň Plus	15	75	15	(R)EI15	2220	-
721	C50/U50/500-15/Twarda	C50	U50	U50	500	Twarda	15	75	17	(R)EI15	1920	●
721	C50/U50/500-15/Hydro	C50	U50	U50	500	Hydro	15	75	15	(R)EI15	2220	●
721	C50/U50/500-18/Ogieň+	C50	U50	U50	500	Ogieň Plus	18	78	16	(R)EI30	1920	-
723	C50/U50/500-25/Expert	C50	U50	U50	500	Expert	2x12,5	85	18	-	1740	-
723	C50/U50/500-25/Woda ³⁾	C50	U50	U50	500	Woda	2x12,5	85	20	-	1740	-
723	C50/U50/500-25/Ogieň+	C50	U50	U50	500	Ogieň Plus	2x12,5	85	22	(R)EI45	1560	-
723	C50/U50/500-25/WodaOgieň+	C50	U50	U50	500	Woda Ogieň Plus	2x12,5	85	22	(R)EI45	1560	-
723	C50/U50/500-25/Twarda	C50	U50	U50	500	Twarda	2x12,5	85	28	(R)EI45	1420	●
723	C50/U50/500-25/Hydro	C50	U50	U50	500	Hydro	2x12,5	85	24	(R)EI45	1560	●
723	C50/U50/500-30/Ogieň+	C50	U50	U50	500	Ogieň Plus	2x15,0	90	29	(R)EI60	1420	-
723	C50/U50/500-30/Twarda	C50	U50	U50	500	Twarda	2x15,0	90	33	(R)EI60	1320	●
723	C50/U50/500-30/Hydro	C50	U50	U50	500	Hydro	2x15,0	90	29	(R)EI60	1420	●
725	C50/U50/500-37,5/Ogieň+	C50	U50	U50	500	Ogieň Plus	3x12,5	97,5	33	(R)EI60	1320	-
725	C50/U50/500-37,5/WodaOgieň+	C50	U50	U50	500	Woda Ogieň Plus	3x12,5	97,5	33	(R)EI60	1320	-
725	C50/U50/500-37,5/Twarda	C50	U50	U50	500	Twarda	3x12,5	97,5	41	(R)EI60	1160	●
725	C50/U50/500-37,5/Hydro	C50	U50	U50	500	Hydro	3x12,5	97,5	35	(R)EI60	1320	●
725	C50/U50/500-40/Ogieň+	C50	U50	U50	500	Ogieň Plus	2x12,5+15,0	100	36	(R)EI90	1230	-
725	C50/U50/500-40/Twarda	C50	U50	U50	500	Twarda	2x12,5+15,0	100	44	(R)EI90	1160	●
725	C50/U50/500-40/Hydro	C50	U50	U50	500	Hydro	2x12,5+15,0	100	38	(R)EI90	1230	●
725	C50/U50/500-55/Ogieň+	C50	U50	U50	500	Ogieň Plus	2x12,5+2x15,0	115	50	(R)EI120	1100	-
725	C50/U50/500-55/Twarda	C50	U50	U50	500	Twarda	2x12,5+2x15,0	115	59,5	(R)EI120	1010	●
725	C50/U50/500-55/Hydro	C50	U50	U50	500	Hydro	2x12,5+2x15,0	115	51,5	(R)EI120	1050	●
725	C50/U50/500-60/Ogieň+	C50	U50	U50	500	Ogieň Plus	4x15,0	120	57	(R)EI120	1010	-
725	C50/U50/500-60/Twarda	C50	U50	U50	500	Twarda	4x15,0	120	64	(R)EI120	970	●
725	C50/U50/500-60/Hydro	C50	U50	U50	500	Hydro	4x15,0	120	57	(R)EI120	1010	●

¹⁾ Požiarna klasifikácia LBO-458-K/20.

²⁾ Technické posudky ITB 1060/12/R33NK.

³⁾ V interiéroch s relatívnou vlhkosťou vzduchu do 85% (do 10 hodín) použiť dosku Nida Woda, ale v zónach vystavených intenzívnemu pôsobeniu vody odporúčame použiť sadrové dosky s vláknamí Nida Hydro (vodorovné a zvislé roviny okolo vane, sprchy atď.)



Strana	Typ systému Nida Strop	Konštrukcia roštu				Opláštenie sadrokartónom		Minimálna výška zavesenia [mm]	Hmotnosť výstavby 1 m ² [kg]	Trieda požiarnej odolnosti ¹⁾ [min]	Maximálne rozpätie stropnej výstavby ²⁾ [mm]	Špeciálny systém
		Typ nosného profilu Nida	Typ okrajového nosného profilu Nida	Typ okrajového konštrukčného profilu Nida	Maximálny rozstup nosných profilov Nida C75 [mm]	Nida	Hrúbka					
SYSTÉM SAMONOSNÝCH PODHLADOV NA PROFILOCH NIDA C75												
727	C75/U75/500-12,5/Expert	C75	U75	U75	500	Expert	12,5	97,5	10	-	2840	-
727	C75/U75/500-12,5/Woda ³⁾	C75	U75	U75	500	Woda	12,5	97,5	11	-	2320	-
727	C75/U75/500-12,5/Ogieň+	C75	U75	U75	500	Ogieň Plus	12,5	97,5	12	(R)EI15	2320	-
727	C75/U75/500-12,5/WodaOgieň+	C75	U75	U75	500	Woda Ogieň Plus	12,5	97,5	12	(R)EI15	2320	-
727	C75/U75/500-12,5/Twarda	C75	U75	U75	500	Twarda	12,5	97,5	15	(R)EI15	2320	●
727	C75/U75/500-12,5/Hydro	C75	U75	U75	500	Hydro	12,5	97,5	13	(R)EI15	2320	●
727	C75/U75/500-15/Ogieň+	C75	U75	U75	500	Ogieň Plus	15	100	16	(R)EI15	2000	-
727	C75/U75/500-15/Twarda	C75	U75	U75	500	Twarda	15	100	18	(R)EI15	2000	●
727	C75/U75/500-15/Hydro	C75	U75	U75	500	Hydro	15	100	16	(R)EI15	2000	●
727	C75/U75/500-18/Ogieň+	C75	U75	U75	500	Ogieň Plus	18	103	16	(R)EI30	2000	-
729	C75/U75/500-25/Expert	C75	U75	U75	500	Expert	2x12,5	110	19	-	2210	-
729	C75/U75/500-25/Woda ³⁾	C75	U75	U75	500	Woda	2x12,5	110	20	-	2210	-
729	C75/U75/500-25/Ogieň+	C75	U75	U75	500	Ogieň Plus	2x12,5	110	23	(R)EI45	1980	-
729	C75/U75/500-25/WodaOgieň+	C75	U75	U75	500	Woda Ogieň Plus	2x12,5	110	23	(R)EI45	1980	-
729	C75/U75/500-25/Twarda	C75	U75	U75	500	Twarda	2x12,5	110	28	(R)EI45	1810	●
729	C75/U75/500-25/Hydro	C75	U75	U75	500	Hydro	2x12,5	110	24	(R)EI45	1980	●
729	C75/U75/500-30/Ogieň+	C75	U75	U75	500	Ogieň Plus	2x15,0	115	30	(R)EI60	1810	-
729	C75/U75/500-30/Twarda	C75	U75	U75	500	Twarda	2x15,0	115	33	(R)EI60	1670	●
729	C75/U75/500-30/Hydro	C75	U75	U75	500	Hydro	2x15,0	115	30	(R)EI60	1810	●
731	C75/U75/500-37,5/Ogieň+	C75	U75	U75	500	Ogieň Plus	3x12,5	122,5	33	(R)EI60	1670	-
731	C75/U75/500-37,5/WodaOgieň+	C75	U75	U75	500	Woda Ogieň Plus	3x12,5	122,5	33	(R)EI60	1670	-
731	C75/U75/500-37,5/Twarda	C75	U75	U75	500	Twarda	3x12,5	122,5	42	(R)EI60	1480	●
731	C75/U75/500-37,5/Hydro	C75	U75	U75	500	Hydro	3x12,5	122,5	35	(R)EI60	1670	●
731	C75/U75/500-40/Ogieň+	C75	U75	U75	500	Ogieň Plus	2x12,5+15,0	125	36	(R)EI90	1570	-
731	C75/U75/500-40/Twarda	C75	U75	U75	500	Twarda	2x12,5+15,0	125	44	(R)EI90	1480	●
731	C75/U75/500-40/Hydro	C75	U75	U75	500	Hydro	2x12,5+15,0	125	38	(R)EI90	1570	●
731	C75/U75/500-55/Ogieň+	C75	U75	U75	500	Ogieň Plus	2x12,5+2x15,0	140	50	(R)EI120	1400	-
731	C75/U75/500-55/Twarda	C75	U75	U75	500	Twarda	2x12,5+2x15,0	140	60	(R)EI120	1280	●
731	C75/U75/500-55/Hydro	C75	U75	U75	500	Hydro	2x12,5+2x15,0	140	52	(R)EI120	1330	●
731	C75/U75/500-60/Ogieň+	C75	U75	U75	500	Ogieň Plus	4x15,0	145	57	(R)EI120	1280	-
731	C75/U75/500-60/Twarda	C75	U75	U75	500	Twarda	4x15,0	145	65	(R)EI120	1230	●
731	C75/U75/500-60/Hydro	C75	U75	U75	500	Hydro	4x15,0	145	57	(R)EI120	1280	●

¹⁾ Požiarna klasifikácia LBO-458-K/20.

²⁾ Technické posudky ITB 1060/12/R33NK.

³⁾ V interiéroch s relatívnou vlhkosťou vzduchu do 85% (do 10 hodín) použiť dosku Nida Woda, ale v zónach vystavených intenzívnemu pôsobeniu vody odporúčame použiť sadrové dosky s vláknamí Nida Hydro (vodorovné a zvislé roviny okolo vane, sprchy atď.)

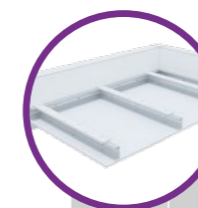




Strana	Typ systému Nida Strop	Konštrukcia roštu				Opláštenie sadrokartónom		Minimálna výška zavesenia [mm]	Hmotnosť výstavby 1 m ² [kg]	Trieda požiarnej odolnosti ¹⁾ [min]	Maximálne rozpätie stropnej výstavby ²⁾ [mm]	Špeciálny systém
		Typ nosného profilu Nida	Typ okrajového nosného profilu Nida	Typ okrajového konštrukčného profilu Nida	Maximálny rozstup nosných profilov Nida C100 [mm]	Nida	Hrúbka					
SYSTÉM SAMONOSNÝCH PODHLADOV NA PROFILOCH NIDA C100												
733	C100/U100/500-12,5/Expert	C100	U100	U100	500	Expert	12,5	122,5	10	-	3400	-
733	C100/U100/500-12,5/Woda ³⁾	C100	U100	U100	500	Woda	12,5	122,5	11	-	2780	-
733	C100/U100/500-12,5/Ogieň+	C100	U100	U100	500	Ogieň Plus	12,5	122,5	12	(R)EI15	2780	-
733	C100/U100/500-12,5/WodaOgieň+	C100	U100	U100	500	Woda Ogieň Plus	12,5	122,5	12	(R)EI15	2780	-
733	C100/U100/500-12,5/Twarda	C100	U100	U100	500	Twarda	12,5	122,5	15	(R)EI15	2780	●
733	C100/U100/500-12,5/Hydro	C100	U100	U100	500	Hydro	12,5	122,5	13	(R)EI15	2780	●
733	C100/U100/500-15/Ogieň+	C100	U100	U100	500	Ogieň Plus	15	125	16	(R)EI15	2410	-
733	C100/U100/500-15/Twarda	C100	U100	U100	500	Twarda	15	125	18	(R)EI15	2410	●
733	C100/U100/500-15/Hydro	C100	U100	U100	500	Hydro	15	125	16	(R)EI15	2410	●
733	C100/U100/500-18/Ogieň+	C100	U100	U100	500	Ogieň Plus	18	128	17	(R)EI30	2410	-
735	C100/U100/500-25/Expert	C100	U100	U100	500	Expert	2x12,5	135	19	-	2420	-
735	C100/U100/500-25/Woda ³⁾	C100	U100	U100	500	Woda	2x12,5	135	20	-	2420	-
735	C100/U100/500-25/Ogieň+	C100	U100	U100	500	Ogieň Plus	2x12,5	135	23	(R)EI45	2170	-
735	C100/U100/500-25/WodaOgieň+	C100	U100	U100	500	Woda Ogieň Plus	2x12,5	135	23	(R)EI45	2170	-
735	C100/U100/500-25/Twarda	C100	U100	U100	500	Twarda	2x12,5	135	28	(R)EI45	1980	●
735	C100/U100/500-25/Hydro	C100	U100	U100	500	Hydro	2x12,5	135	24	(R)EI45	2170	●
735	C100/U100/500-30/Ogieň+	C100	U100	U100	500	Ogieň Plus	2x15,0	140	30	(R)EI60	1980	-
735	C100/U100/500-30/Twarda	C100	U100	U100	500	Twarda	2x15,0	140	34	(R)EI60	1830	●
735	C100/U100/500-30/Hydro	C100	U100	U100	500	Hydro	2x15,0	140	30	(R)EI60	1980	●
737	C100/U100/500-37,5/Ogieň+	C100	U100	U100	500	Ogieň Plus	3x12,5	147,5	33	(R)EI60	1830	-
737	C100/U100/500-37,5/WodaOgieň+	C100	U100	U100	500	Woda Ogieň Plus	3x12,5	147,5	33	(R)EI60	1830	-
737	C100/U100/500-37,5/Twarda	C100	U100	U100	500	Twarda	3x12,5	147,5	41	(R)EI60	1610	●
737	C100/U100/500-37,5/Hydro	C100	U100	U100	500	Hydro	3x12,5	147,5	35	(R)EI60	1830	●
737	C100/U100/500-40/Ogieň+	C100	U100	U100	500	Ogieň Plus	2x12,5+15,0	150	37	(R)EI90	1710	-
737	C100/U100/500-40/Twarda	C100	U100	U100	500	Twarda	2x12,5+15,0	150	44	(R)EI90	1610	●
737	C100/U100/500-40/Hydro	C100	U100	U100	500	Hydro	2x12,5+15,0	150	38	(R)EI90	1710	●
737	C100/U100/500-55/Ogieň+	C100	U100	U100	500	Ogieň Plus	2x12,5+2x15,0	165	51	(R)EI120	1460	-
737	C100/U100/500-55/Twarda	C100	U100	U100	500	Twarda	2x12,5+2x15,0	165	60,5	(R)EI120	1340	●
737	C100/U100/500-55/Hydro	C100	U100	U100	500	Hydro	2x12,5+2x15,0	165	52,5	(R)EI120	1460	●
737	C100/U100/500-60/Ogieň+	C100	U100	U100	500	Ogieň Plus	4x15,0	170	57	(R)EI120	1400	-
737	C100/U100/500-60/Twarda	C100	U100	U100	500	Twarda	4x15,0	170	65	(R)EI120	1340	●
737	C100/U100/500-60/Hydro	C100	U100	U100	500	Hydro	4x15,0	170	57	(R)EI120	1400	●

¹⁾ Požiarna klasifikácia LBO-458-K/20.

²⁾ Technické posudky ITB 1060/12/R33NK.

³⁾ V interiéroch s relatívnou vlhkosťou vzduchu do 85% (do 10 hodín) použiť dosku Nida Woda, ale v zónach vystavených intenzívnemu pôsobeniu vody odporúčame použiť sadrové dosky s vláknami Nida Hydro (vodorovné a zvislé roviny okolo vane, sprchy atď.)


Strana	Typ systému Nida Strop	Konštrukcia roštu				Opláštenie sadrokartónom		Minimálna výška zavesenia [mm]	Hmotnosť výstavby 1 m ² [kg]	Trieda požiarnej odolnosti ¹⁾ [min]	Maximálne rozpätie stropnej výstavby ²⁾ [mm]	Špeciálny systém
		Typ nosného profilu Nida	Typ okrajového nosného profilu Nida	Typ okrajového konštrukčného profilu Nida	Maximálny rozstup nosných profilov Nida C50 [mm]	Nida	Hrúbka					
SYSTÉM SAMONOSNÝCH PODHLADOV NA PROFILOCH NIDA C50 S VÝSTUŽNÝM PÁSAM												
739	C50/U50/PD/500-12,5/Expert	C50	U50	U50	500	Expert	12,5	72,5	12	-	2530	-
739	C50/U50/PD/500-12,5/Woda ³⁾	C50	U50	U50	500	Woda	12,5	72,5	13	-	2530	-
739	C50/U50/PD/500-12,5/Ogieň+	C50	U50	U50	500	Ogieň Plus	12,5	72,5	15	(R)EI15	2530	-
739	C50/U50/PD/500-12,5/WodaOgieň+	C50	U50	U50	500	Woda Ogieň Plus	12,5	72,5	15	(R)EI15	2530	-
739	C50/U50/PD/500-12,5/Twarda	C50	U50	U50	500	Twarda	12,5	72,5	19	(R)EI15	2190	●
739	C50/U50/PD/500-12,5/Hydro	C50	U50	U50	500	Hydro	12,5	72,5	16	(R)EI15	2190	●
739	C50/U50/PD/500-15/Ogieň+	C50	U50	U50	500	Ogieň Plus	15	75	19	(R)EI15	2190	-
739	C50/U50/PD/500-15/Twarda	C50	U50	U50	500	Twarda	15	75	22	(R)EI15	1960	●
739	C50/U50/PD/500-15/Hydro	C50	U50	U50	500	Hydro	15	75	19	(R)EI15	2190	●
739	C50/U50/PD/500-18/Ogieň+	C50	U50	U50	500	Ogieň Plus	18	78	20	(R)EI30	2190	-
741	C50/U50/PD/500-25/Expert	C50	U50	U50	500	Expert	2x12,5	85	21	-	2030	-
741	C50/U50/PD/500-25/Woda ³⁾	C50	U50	U50	500	Woda	2x12,5	85	22	-	2030	-
741	C50/U50/PD/500-25/Ogieň+	C50	U50	U50	500	Ogieň Plus	2x12,5	85	25	(R)EI45	2030	-
741	C50/U50/PD/500-25/WodaOgieň+	C50	U50	U50	500	Woda Ogieň Plus	2x12,5	85	25	(R)EI45	2030	-
741	C50/U50/PD/500-25/Twarda	C50	U50	U50	500	Twarda	2x12,5	85	32	(R)EI45	1710	●
741	C50/U50/PD/500-25/Hydro	C50	U50	U50	500	Hydro	2x12,5	85	27	(R)EI45	1850	●
741	C50/U50/PD/500-30/Ogieň+	C50	U50	U50	500	Ogieň Plus	2x15,0	90	33	(R)EI60	1710	-
741	C50/U50/PD/500-30/Twarda	C50	U50	U50	500	Twarda	2x15,0	90	38	(R)EI60	1600	●
741	C50/U50/PD/500-30/Hydro	C50	U50	U50	500	Hydro	2x15,0	90	33	(R)EI60	1710	●
743	C50/U50/PD/500-37,5/Ogieň+	C50	U50	U50	500	Ogieň Plus	3x12,5	97,5	36	(R)EI60	1600	-
743	C50/U50/PD/500-37,5/WodaOgieň+	C50	U50	U50	500	Woda Ogieň Plus	3x12,5	97,5	36	(R)EI60	1600	-
743	C50/U50/PD/500-37,5/Twarda	C50	U50	U50	500	Twarda	3x12,5	97,5	45	(R)EI60	1510	●
743	C50/U50/PD/500-37,5/Hydro	C50	U50	U50	500	Hydro	3x12,5	97,5	38	(R)EI60	1600	●
743	C50/U50/PD/500-40/Ogieň+	C50	U50	U50	500	Ogieň Plus	2x12,5+15,0	100	39	(R)EI90	1600	-
743	C50/U50/PD/500-40/Twarda	C50	U50	U50	500	Twarda	2x12,5+15,0	100	47	(R)EI90	1420	●
743	C50/U50/PD/500-40/Hydro	C50	U50	U50	500	Hydro	2x12,5+15,0	100	41	(R)EI90	1510	●
743	C50/U50/PD/500-55/Ogieň+	C50	U50	U50	500	Ogieň Plus	2x12,5+2x15,0	115	53	(R)EI120	1360	-
743	C50/U50/PD/500-55/Twarda	C50	U50	U50	500	Twarda	2x12,5+2x15,0	115	63	(R)EI120	1250	●
743	C50/U50/PD/500-55/Hydro	C50	U50	U50	500	Hydro	2x12,5+2x15,0	115	55	(R)EI120	1360	●
743	C50/U50/PD/500-60/Ogieň+	C50	U50	U50	500	Ogieň Plus	4x15,0	120	61	(R)EI120	1250	-
743	C50/U50/PD/500-60/Twarda	C50	U50	U50	500	Twarda	4x15,0	120	69	(R)EI120	1210	●
743	C50/U50/PD/500-60/Hydro	C50	U50	U50	500	Hydro	4x15,0	120	61	(R)EI120	1250	●

¹⁾ Požiarna klasifikácia LBO-458-K/20.

²⁾ Technické posudky ITB 1060/12/R33NK.

³⁾ V interiéroch s relatívnou vlhkosťou vzduchu do 85% (do 10 hodín) použiť dosku Nida Woda, ale v zónach vystavených intenzívnemu pôsobeniu vody odporúčame použiť sadrové dosky s vláknami Nida Hydro (vodorovné a zvislé roviny okolo vane, sprchy atď.)

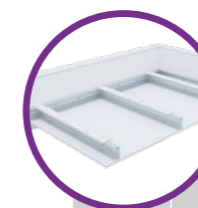



Strana	Typ systému Nida Strop	Konštrukcia roštu				Opláštenie sadrokartónom		Minimálna výška zavesenia [mm]	Hmotnosť výstavby 1 m ² [kg]	Trieda požiarnej odolnosti ¹⁾ [min]	Maximálne rozpätie stropnej výstavby ²⁾ [mm]	Špeciálny systém
		Typ nosného profilu Nida	Typ okrajového nosného profilu Nida	Typ okrajového konštrukčného profilu Nida	Maximálny rozstup nosných profilov Nida C75 [mm]	Nida	Hrúbka					
SYSTÉM SAMONOSNÝCH PODHLADOV NA PROFILOCH NIDA C75 S VÝSTUŽNÝM PÁSAM												
745	C75/U75/PD/500-12,5/Expert	C75	U75	U75	500	Expert	12,5	97,5	13	-	2970	-
745	C75/U75/PD/500-12,5/Woda ³⁾	C75	U75	U75	500	Woda	12,5	97,5	14	-	2970	-
745	C75/U75/PD/500-12,5/Ogieň+	C75	U75	U75	500	Ogieň Plus	12,5	97,5	15	(R)EI15	2970	-
745	C75/U75/PD/500-12,5/WodaOgieň+	C75	U75	U75	500	Woda Ogieň Plus	12,5	97,5	15	(R)EI15	2970	-
745	C75/U75/PD/500-12,5/Twarda	C75	U75	U75	500	Twarda	12,5	97,5	19	(R)EI15	2570	●
745	C75/U75/PD/500-12,5/Hydro	C75	U75	U75	500	Hydro	12,5	97,5	16	(R)EI15	2570	●
745	C75/U75/PD/500-15/Ogieň+	C75	U75	U75	500	Ogieň Plus	15	100	20	(R)EI15	2570	-
745	C75/U75/PD/500-15/Twarda	C75	U75	U75	500	Twarda	15	100	22	(R)EI15	2290	●
745	C75/U75/PD/500-15/Hydro	C75	U75	U75	500	Hydro	15	100	20	(R)EI15	2570	●
745	C75/U75/PD/500-18/Ogieň+	C75	U75	U75	500	Ogieň Plus	18	103	21	(R)EI30	2290	-
747	C75/U75/PD/500-25/Expert	C75	U75	U75	500	Expert	2x12,5	110	21	-	2370	-
747	C75/U75/PD/500-25/Woda ³⁾	C75	U75	U75	500	Woda	2x12,5	110	23	-	2370	-
747	C75/U75/PD/500-25/Ogieň+	C75	U75	U75	500	Ogieň Plus	2x12,5	110	26	(R)EI45	2160	-
747	C75/U75/PD/500-25/WodaOgieň+	C75	U75	U75	500	Woda Ogieň Plus	2x12,5	110	26	(R)EI45	2160	-
747	C75/U75/PD/500-25/Twarda	C75	U75	U75	500	Twarda	2x12,5	110	32	(R)EI45	2000	●
747	C75/U75/PD/500-25/Hydro	C75	U75	U75	500	Hydro	2x12,5	110	27	(R)EI45	2160	●
747	C75/U75/PD/500-30/Ogieň+	C75	U75	U75	500	Ogieň Plus	2x15,0	115	34	(R)EI60	2000	-
747	C75/U75/PD/500-30/Twarda	C75	U75	U75	500	Twarda	2x15,0	115	38	(R)EI60	1870	●
747	C75/U75/PD/500-30/Hydro	C75	U75	U75	500	Hydro	2x15,0	115	34	(R)EI60	2000	●
749	C75/U75/PD/500-37,5/Ogieň+	C75	U75	U75	500	Ogieň Plus	3x12,5	122,5	36	(R)EI60	1870	-
749	C75/U75/PD/500-37,5/WodaOgieň+	C75	U75	U75	500	Woda Ogieň Plus	3x12,5	122,5	36	(R)EI60	1870	-
749	C75/U75/PD/500-37,5/Twarda	C75	U75	U75	500	Twarda	3x12,5	122,5	45	(R)EI60	1770	●
749	C75/U75/PD/500-37,5/Hydro	C75	U75	U75	500	Hydro	3x12,5	122,5	38	(R)EI60	1870	●
749	C75/U75/PD/500-40/Ogieň+	C75	U75	U75	500	Ogieň Plus	2x12,5+15,0	125	39	(R)EI90	1870	-
749	C75/U75/PD/500-40/Twarda	C75	U75	U75	500	Twarda	2x12,5+15,0	125	48	(R)EI90	1680	●
749	C75/U75/PD/500-40/Hydro	C75	U75	U75	500	Hydro	2x12,5+15,0	125	41	(R)EI90	1770	●
749	C75/U75/PD/500-55/Ogieň+	C75	U75	U75	500	Ogieň Plus	2x12,5+2x15,0	140	53,5	(R)EI120	1600	-
749	C75/U75/PD/500-55/Twarda	C75	U75	U75	500	Twarda	2x12,5+2x15,0	140	63,5	(R)EI120	1470	●
749	C75/U75/PD/500-55/Hydro	C75	U75	U75	500	Hydro	2x12,5+2x15,0	140	55	(R)EI120	1600	●
749	C75/U75/PD/500-60/Ogieň+	C75	U75	U75	500	Ogieň Plus	4x15,0	145	61	(R)EI120	1470	-
749	C75/U75/PD/500-60/Twarda	C75	U75	U75	500	Twarda	4x15,0	145	69	(R)EI120	1420	●
749	C75/U75/PD/500-60/Hydro	C75	U75	U75	500	Hydro	4x15,0	145	61	(R)EI120	1470	●

¹⁾ Požiarna klasifikácia LBO-458-K/20.

²⁾ Technické posudky ITB 1060/12/R33NK.

³⁾ V interiéroch s relatívnou vlhkosťou vzduchu do 85% (do 10 hodín) použiť dosku Nida Woda, ale v zónach vystavených intenzívnemu pôsobeniu vody odporúčame použiť sadrové dosky s vláknami Nida Hydro (vodorovné a zvislé roviny okolo vane, sprchy atď.)



Strana	Typ systému Nida Strop	Konštrukcia roštu				Opláštenie sadrokartónom		Minimálna výška zavesenia [mm]	Hmotnosť výstavby 1 m ² [kg]	Trieda požiarnej odolnosti ¹⁾ [min]	Maximálne rozpätie stropnej výstavby ²⁾ [mm]	Špeciálny systém
		Typ nosného profilu Nida	Typ okrajového nosného profilu Nida	Typ okrajového konštrukčného profilu Nida	Maximálny rozstup nosných profilov Nida C100 [mm]	Nida	Hrúbka					
SYSTÉM SAMONOSNÝCH PODHLADOV NA PROFILOCH NIDA C100 S VÝSTUŽNÝM PÁSAM												
751	C100/U100/PD/500-12,5/Expert	C100	U100	U100	500	Expert	12,5	122,5	13	-	3490	-
751	C100/U100/PD/500-12,5/Woda ³⁾	C100	U100	U100	500	Woda	12,5	122,5	14	-	3490	-
751	C100/U100/PD/500-12,5/Ogieň+	C100	U100	U100	500	Ogieň Plus	12,5	122,5	15	(R)EI15	3490	-
751	C100/U100/PD/500-12,5/WodaOgieň+	C100	U100	U100	500	Woda Ogieň Plus	12,5	122,5	15	(R)EI15	3490	-
751	C100/U100/PD/500-12,5/Twarda	C100	U100	U100	500	Twarda	12,5	122,5	19	(R)EI15	3020	●
751	C100/U100/PD/500-12,5/Hydro	C100	U100	U100	500	Hydro	12,5	122,5	16	(R)EI15	3020	●
751	C100/U100/PD/500-15/Ogieň+	C100	U100	U100	500	Ogieň Plus	15	125	20	(R)EI15	3020	-
751	C100/U100/PD/500-15/Twarda	C100	U100	U100	500	Twarda	15	125	22	(R)EI15	2700	●
751	C100/U100/PD/500-15/Hydro	C100	U100	U100	500	Hydro	15	125	20	(R)EI15	3020	●
751	C100/U100/PD/500-18/Ogieň+	C100	U100	U100	500	Ogieň Plus	18	128	21	(R)EI30	2700	-
753	C100/U100/PD/500-25/Expert	C100	U100	U100	500	Expert	2x12,5	135	21	-	2790	-
753	C100/U100/PD/500-25/Woda ³⁾	C100	U100	U100	500	Woda	2x12,5	135	23	-	2790	-
753	C100/U100/PD/500-25/Ogieň+	C100	U100	U100	500	Ogieň Plus	2x12,5	135	26	(R)EI45	2550	-
753	C100/U100/PD/500-25/WodaOgieň+	C100	U100	U100	500	Woda Ogieň Plus	2x12,5	135	26	(R)EI45	2550	-
753	C100/U100/PD/500-25/Twarda	C100	U100	U100	500	Twarda	2x12,5	135	32	(R)EI45	2360	●
753	C100/U100/PD/500-25/Hydro	C100	U100	U100	500	Hydro	2x12,5	135	28	(R)EI45	2550	●
753	C100/U100/PD/500-30/Ogieň+	C100	U100	U100	500	Ogieň Plus	2x15,0	140	34	(R)EI60	2360	-
753	C100/U100/PD/500-30/Twarda	C100	U100	U100	500	Twarda	2x15,0	140	38	(R)EI60	2200	●
753	C100/U100/PD/500-30/Hydro	C100	U100	U100	500	Hydro	2x15,0	140	34	(R)EI60	2360	●
755	C100/U100/PD/500-37,5/Ogieň+	C100	U100	U100	500	Ogieň Plus	3x12,5	147,5	36	(R)EI60	2200	-
755	C100/U100/PD/500-37,5/WodaOgieň+	C100	U100	U100	500	Woda Ogieň Plus	3x12,5	147,5	36	(R)EI60	2200	-
755	C100/U100/PD/500-37,5/Twarda	C100	U100	U100	500	Twarda	3x12,5	147,5	45	(R)EI60	2080	●
755	C100/U100/PD/500-37,5/Hydro	C100	U100	U100	500	Hydro	3x12,5	147,5	39	(R)EI60	2200	●
755	C100/U100/PD/500-40/Ogieň+	C100	U100	U100	500	Ogieň Plus	2x12,5+15,0	150	40	(R)EI90	2200	-
755	C100/U100/PD/500-40/Twarda	C100	U100	U100	500	Twarda	2x12,5+15,0	150	48	(R)EI90	1970	●
755	C100/U100/PD/500-40/Hydro	C100	U100	U100	500	Hydro	2x12,5+15,0	150	41	(R)EI90	2080	●
755	C100/U100/PD/500-55/Ogieň+	C100	U100	U100	500	Ogieň Plus	2x12,5+2x15,0	165	54	(R)EI120	1880	-
755	C100/U100/PD/500-55/Twarda	C100	U100	U100	500	Twarda	2x12,5+2x15,0	165	64	(R)EI120	1730	●
755	C100/U100/PD/500-55/Hydro	C100	U100	U100	500	Hydro	2x12,5+2x15,0	165	55,5	(R)EI120	1800	●
755	C100/U100/PD/500-60/Ogieň+	C100	U100	U100	500	Ogieň Plus	4x15,0	170	61	(R)EI120	1730	-
755	C100/U100/PD/500-60/Twarda	C100	U100	U100	500	Twarda	4x15,0	170	70	(R)EI120	1670	●
755	C100/U100/PD/500-60/Hydro	C100	U100	U100	500	Hydro	4x15,0	170	61	(R)EI120	1730	●

¹⁾ Požiarna klasifikácia LBO-458-K/20.

²⁾ Technické posudky ITB 1060/12/R33NK.

³⁾ V interiéroch s relatívnou vlhkosťou vzduchu do 85% (do 10 hodín) použiť dosku Nida Woda, ale v zónach vystavených intenzívnemu pôsobeniu vody odporúčame použiť sadrové dosky s vláknami Nida Hydro (vodorovné a zvislé roviny okolo vane, sprchy atď.)





Strana	Typ systému Nida Strop	Konštrukcia roštu				Opláštenie sadrokartónom		Minimálna výška zavesenia [mm]	Hmotnosť výstavby 1 m ² [kg]	Trieda požiarnej odolnosti ¹⁾ [min]	Maximálne rozpätie stropnej výstavby ²⁾ [mm]	Špeciálny systém
		Typ nosného profilu Nida	Typ okrajového nosného profilu Nida	Typ okrajového konštrukčného profilu Nida	Maximálny rozstup nosných profilov Nida C50 [mm]	Nida	Hrúbka					
SYSTÉM SAMONOSNÝCH PODHLADOV NA DVOJITEJ NOSNEJ KONŠTRUKCII NIDA C50												
757	CC50/U50/500-12,5/Expert	2xC50	U50	U50	500	Expert	12,5	72,5	12	-	2870	-
757	CC50/U50/500-12,5/Woda ³⁾	2xC50	U50	U50	500	Woda	12,5	72,5	12	-	2870	-
757	CC50/U50/500-12,5/Ogieň+	2xC50	U50	U50	500	Ogieň Plus	12,5	72,5	14	(R)EI15	2870	-
757	CC50/U50/500-12,5/WodaOgieň+	2xC50	U50	U50	500	Woda Ogieň Plus	12,5	72,5	14	(R)EI15	2870	-
757	CC50/U50/500-12,5/Twarda	2xC50	U50	U50	500	Twarda	12,5	72,5	16	(R)EI15	2490	●
757	CC50/U50/500-12,5/Hydro	2xC50	U50	U50	500	Hydro	12,5	72,5	14	(R)EI15	2870	●
757	CC50/U50/500-15/Ogieň+	2xC50	U50	U50	500	Ogieň Plus	15	75	17	(R)EI15	2490	-
757	CC50/U50/500-15/Twarda	2xC50	U50	U50	500	Twarda	15	75	19	(R)EI15	2490	●
757	CC50/U50/500-15/Hydro	2xC50	U50	U50	500	Hydro	15	75	17	(R)EI15	2490	●
757	CC50/U50/500-18/Ogieň+	2xC50	U50	U50	500	Ogieň Plus	18	78	18	(R)EI30	2490	-
759	CC50/U50/500-25/Expert	2xC50	U50	U50	500	Expert	2x12,5	85	20	-	2820	-
759	CC50/U50/500-25/Woda ³⁾	2xC50	U50	U50	500	Woda	2x12,5	85	21	-	2520	-
759	CC50/U50/500-25/Ogieň+	2xC50	U50	U50	500	Ogieň Plus	2x12,5	85	24	(R)EI45	2520	-
759	CC50/U50/500-25/WodaOgieň+	2xC50	U50	U50	500	Woda Ogieň Plus	2x12,5	85	24	(R)EI45	2520	-
759	CC50/U50/500-25/Twarda	2xC50	U50	U50	500	Twarda	2x12,5	85	29	(R)EI45	2300	●
759	CC50/U50/500-25/Hydro	2xC50	U50	U50	500	Hydro	2x12,5	85	25	(R)EI45	2520	●
759	CC50/U50/500-30/Ogieň+	2xC50	U50	U50	500	Ogieň Plus	2x15,0	90	31	(R)EI60	2130	-
759	CC50/U50/500-30/Twarda	2xC50	U50	U50	500	Twarda	2x15,0	90	35	(R)EI60	2130	●
759	CC50/U50/500-30/Hydro	2xC50	U50	U50	500	Hydro	2x15,0	90	31	(R)EI60	2130	●
761	CC50/U50/500-37,5/Ogieň+	2xC50	U50	U50	500	Ogieň Plus	3x12,5	97,5	34	(R)EI60	2130	-
761	CC50/U50/500-37,5/WodaOgieň+	2xC50	U50	U50	500	Woda Ogieň Plus	3x12,5	97,5	34	(R)EI60	2130	-
761	CC50/U50/500-37,5/Twarda	2xC50	U50	U50	500	Twarda	3x12,5	97,5	43	(R)EI60	1880	●
761	CC50/U50/500-37,5/Hydro	2xC50	U50	U50	500	Hydro	3x12,5	97,5	37	(R)EI60	1990	●
761	CC50/U50/500-40/Ogieň+	2xC50	U50	U50	500	Ogieň Plus	2x12,5+15,0	100	38	(R)EI90	1990	-
761	CC50/U50/500-40/Twarda	2xC50	U50	U50	500	Twarda	2x12,5+15,0	100	45	(R)EI90	1880	●
761	CC50/U50/500-40/Hydro	2xC50	U50	U50	500	Hydro	2x12,5+15,0	100	39	(R)EI90	1990	●
761	CC50/U50/500-55/Ogieň+	2xC50	U50	U50	500	Ogieň Plus	2x12,5+2x15,0	115	51,5	(R)EI120	1700	-
761	CC50/U50/500-55/Twarda	2xC50	U50	U50	500	Twarda	2x12,5+2x15,0	115	61	(R)EI120	1560	●
761	CC50/U50/500-55/Hydro	2xC50	U50	U50	500	Hydro	2x12,5+2x15,0	115	53,5	(R)EI120	1700	●
761	CC50/U50/500-60/Ogieň+	2xC50	U50	U50	500	Ogieň Plus	4x15,0	120	58	(R)EI120	1630	-
761	CC50/U50/500-60/Twarda	2xC50	U50	U50	500	Twarda	4x15,0	120	66	(R)EI120	1500	●
761	CC50/U50/500-60/Hydro	2xC50	U50	U50	500	Hydro	4x15,0	120	58	(R)EI120	1630	●

¹⁾ Požiarna klasifikácia LBO-458-K/20.

²⁾ Technické posudky ITB 1060/12/R33NK.

³⁾ V interiéroch s relatívnou vlhkosťou vzduchu do 85% (do 10 hodín) použiť dosku Nida Woda, ale v zónach vystavených intenzívnemu pôsobeniu vody odporúčame použiť sadrové dosky s vláknami Nida Hydro (vodorovné a zvislé roviny okolo vane, sprchy atď.)



Strana	Typ systému Nida Strop	Konštrukcia roštu				Opláštenie sadrokartónom		Minimálna výška zavesenia [mm]	Hmotnosť výstavby 1 m ² [kg]	Trieda požiarnej odolnosti ¹⁾ [min]	Maximálne rozpätie stropnej výstavby ²⁾ [mm]	Špeciálny systém
		Typ nosného profilu Nida	Typ okrajového nosného profilu Nida	Typ okrajového konštrukčného profilu Nida	Maximálny rozstup nosných profilov Nida C75 [mm]	Nida	Hrúbka					
SYSTÉM SAMONOSNÝCH PODHLADOV NA DVOJITEJ NOSNEJ KONŠTRUKCII NIDA C75												
763	CC75/U75/500-12,5/Expert	2xC75	U75	U75	500	Expert	12,5	97,5	12	-	3690	-
763	CC75/U75/500-12,5/Woda ³⁾	2xC75	U75	U75	500	Woda	12,5	97,5	13	-	3690	-
763	CC75/U75/500-12,5/Ogieň+	2xC75	U75	U75	500	Ogieň Plus	12,5	97,5	14	(R)EI15	3690	-
763	CC75/U75/500-12,5/WodaOgieň+	2xC75	U75	U75	500	Woda Ogieň Plus	12,5	97,5	14	(R)EI15	3690	-
763	CC75/U75/500-12,5/Twarda	2xC75	U75	U75	500	Twarda	12,5	97,5	17	(R)EI15	3190	●
763	CC75/U75/500-12,5/Hydro	2xC75	U75	U75	500	Hydro	12,5	97,5	15	(R)EI15	3690	●
763	CC75/U75/500-15/Ogieň+	2xC75	U75	U75	500	Ogieň Plus	15	100	18	(R)EI15	3190	-
763	CC75/U75/500-15/Twarda	2xC75	U75	U75	500	Twarda	15	100	20	(R)EI15	3190	●
763	CC75/U75/500-15/Hydro	2xC75	U75	U75	500	Hydro	15	100	18	(R)EI15	3190	●
763	CC75/U75/500-18/Ogieň+	2xC75	U75	U75	500	Ogieň Plus	18	103	18	(R)EI30	3190	-
765	CC75/U75/500-25/Expert	2xC75	U75	U75	500	Expert	2x12,5	110	20	-	3250	-
765	CC75/U75/500-25/Woda ³⁾	2xC75	U75	U75	500	Woda	2x12,5	110	22	-	2910	-
765	CC75/U75/500-25/Ogieň+	2xC75	U75	U75	500	Ogieň Plus	2x12,5	110	24	(R)EI45	2910	-
765	CC75/U75/500-25/WodaOgieň+	2xC75	U75	U75	500	Woda Ogieň Plus	2x12,5	110	24	(R)EI45	2910	-
765	CC75/U75/500-25/Twarda	2xC75	U75	U75	500	Twarda	2x12,5	110	30	(R)EI45	2660	●
765	CC75/U75/500-25/Hydro	2xC75	U75	U75	500	Hydro	2x12,5	110	26	(R)EI45	2660	●
765	CC75/U75/500-30/Ogieň+	2xC75	U75	U75	500	Ogieň Plus	2x15,0	115	31	(R)EI60	2460	-
765	CC75/U75/500-30/Twarda	2xC75	U75	U75	500	Twarda	2x15,0	115	35	(R)EI60	2460	●
765	CC75/U75/500-30/Hydro	2xC75	U75	U75	500	Hydro	2x15,0	115	31	(R)EI60	2460	●
767	CC75/U75/500-37,5/Ogieň+	2xC75	U75	U75	500	Ogieň Plus	3x12,5	122,5	35	(R)EI60	2460	-
767	CC75/U75/500-37,5/WodaOgieň+	2xC75	U75	U75	500	Woda Ogieň Plus	3x12,5	122,5	35	(R)EI60	2460	-
767	CC75/U75/500-37,5/Twarda	2xC75	U75	U75	500	Twarda	3x12,5	122,5	43	(R)EI60	2170	●
767	CC75/U75/500-37,5/Hydro	2xC75	U75	U75	500	Hydro	3x12,5	122,5	37	(R)EI60	2300	●
767	CC75/U75/500-40/Ogieň+	2xC75	U75	U75	500	Ogieň Plus	2x12,5+15,0	125	38	(R)EI90	2300	-
767	CC75/U75/500-40/Twarda	2xC75	U75	U75	500	Twarda	2x12,5+15,0	125	46	(R)EI90	2060	●
767	CC75/U75/500-40/Hydro	2xC75	U75	U75	500	Hydro	2x12,5+15,0	125	40	(R)EI90	2300	●
767	CC75/U75/500-55/Ogieň+	2xC75	U75	U75	500	Ogieň Plus	2x12,5+2x15,0	140	52	(R)EI120	1960	-
767	CC75/U75/500-55/Twarda	2xC75	U75	U75	500	Twarda	2x12,5+2x15,0	140	61,5	(R)EI120	1800	●
767	CC75/U75/500-55/Hydro	2xC75	U75	U75	500	Hydro	2x12,5+2x15,0	140	54	(R)EI120	1960	●
767	CC75/U75/500-60/Ogieň+	2xC75	U75	U75	500	Ogieň Plus	4x15,0	145	59	(R)EI120	1880	-
767	CC75/U75/500-60/Twarda	2xC75	U75	U75	500	Twarda	4x15,0	145	67	(R)EI120	1740	●
767	CC75/U75/500-60/Hydro	2xC75	U75	U75	500	Hydro	4x15,0	145	59	(R)EI120	1880	●

¹⁾ Požiarna klasifikácia LBO-458-K/20.

²⁾ Technické posudky ITB 1060/12/R33NK.

³⁾ V interiéroch s relatívnou vlhkosťou vzduchu do 85% (do 10 hodín) použiť dosku Nida Woda, ale v zónach vystavených intenzívnemu pôsobeniu vody odporúčame použiť sadrové dosky s vláknami Nida Hydro (vodorovné a zvislé roviny okolo vane, sprchy atď.)



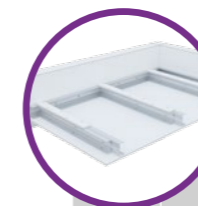


Strana	Typ systému Nida Strop	Konštrukcia roštu				Opláštenie sadrokartónom		Minimálna výška zavesenia [mm]	Hmotnosť výstavby 1 m ² [kg]	Trieda požiarnej odolnosti ¹⁾ [min]	Maximálne rozpätie stropnej výstavby ²⁾ [mm]	Špeciálny systém
		Typ nosného profilu Nida	Typ okrajového nosného profilu Nida	Typ okrajového konštrukčného profilu Nida	Maximálny rozstup nosných profilov Nida C100 [mm]	Nida	Hrúbka					
SYSTÉM SAMONOSNÝCH PODHLADOV NA DVOJITEJ NOSNEJ KONŠTRUKCII NIDA C100												
769	CC100/U100/500-12,5/Expert	2xC100	U100	U100	500	Expert	12,5	122,5	13	-	4270	-
769	CC100/U100/500-12,5/Woda ³⁾	2xC100	U100	U100	500	Woda	12,5	122,5	13	-	4270	-
769	CC100/U100/500-12,5/Ogieň+	2xC100	U100	U100	500	Ogieň Plus	12,5	122,5	15	(R)EI15	4270	-
769	CC100/U100/500-12,5/WodaOgieň+	2xC100	U100	U100	500	Woda Ogieň Plus	12,5	122,5	15	(R)EI15	4270	-
769	CC100/U100/500-12,5/Twarda	2xC100	U100	U100	500	Twarda	12,5	122,5	17	(R)EI15	3700	●
769	CC100/U100/500-12,5/Hydro	2xC100	U100	U100	500	Hydro	12,5	122,5	15	(R)EI15	4270	●
769	CC100/U100/500-15/Ogieň+	2xC100	U100	U100	500	Ogieň Plus	15	125	18	(R)EI15	3700	-
769	CC100/U100/500-15/Twarda	2xC100	U100	U100	500	Twarda	15	125	20	(R)EI15	3700	●
769	CC100/U100/500-15/Hydro	2xC100	U100	U100	500	Hydro	15	125	18	(R)EI15	3700	●
769	CC100/U100/500-18/Ogieň+	2xC100	U100	U100	500	Ogieň Plus	18	128	19	(R)EI30	3700	-
771	CC100/U100/500-25/Expert	2xC100	U100	U100	500	Expert	2x12,5	135	21	-	3330	-
771	CC100/U100/500-25/Woda ³⁾	2xC100	U100	U100	500	Woda	2x12,5	135	22	-	3330	-
771	CC100/U100/500-25/Ogieň+	2xC100	U100	U100	500	Ogieň Plus	2x12,5	135	25	(R)EI45	3330	-
771	CC100/U100/500-25/WodaOgieň+	2xC100	U100	U100	500	Woda Ogieň Plus	2x12,5	135	25	(R)EI45	3330	-
771	CC100/U100/500-25/Twarda	2xC100	U100	U100	500	Twarda	2x12,5	135	30	(R)EI45	3040	●
771	CC100/U100/500-25/Hydro	2xC100	U100	U100	500	Hydro	2x12,5	135	26	(R)EI45	3040	●
771	CC100/U100/500-30/Ogieň+	2xC100	U100	U100	500	Ogieň Plus	2x15,0	140	32	(R)EI60	2810	-
771	CC100/U100/500-30/Twarda	2xC100	U100	U100	500	Twarda	2x15,0	140	36	(R)EI60	2630	●
771	CC100/U100/500-30/Hydro	2xC100	U100	U100	500	Hydro	2x15,0	140	32	(R)EI60	2810	●
773	CC100/U100/500-37,5/Ogieň+	2xC100	U100	U100	500	Ogieň Plus	3x12,5	147,5	35	(R)EI60	2810	-
773	CC100/U100/500-37,5/WodaOgieň+	2xC100	U100	U100	500	Woda Ogieň Plus	3x12,5	147,5	35	(R)EI60	2810	-
773	CC100/U100/500-37,5/Twarda	2xC100	U100	U100	500	Twarda	3x12,5	147,5	44	(R)EI60	2480	●
773	CC100/U100/500-37,5/Hydro	2xC100	U100	U100	500	Hydro	3x12,5	147,5	38	(R)EI60	2630	●
773	CC100/U100/500-40/Ogieň+	2xC100	U100	U100	500	Ogieň Plus	2x12,5+15,0	150	39	(R)EI90	2630	-
773	CC100/U100/500-40/Twarda	2xC100	U100	U100	500	Twarda	2x12,5+15,0	150	46	(R)EI90	2350	●
773	CC100/U100/500-40/Hydro	2xC100	U100	U100	500	Hydro	2x12,5+15,0	150	40	(R)EI90	2630	●
773	CC100/U100/500-55/Ogieň+	2xC100	U100	U100	500	Ogieň Plus	2x12,5+2x15,0	165	52,5	(R)EI120	2240	-
773	CC100/U100/500-55/Twarda	2xC100	U100	U100	500	Twarda	2x12,5+2x15,0	165	62	(R)EI120	2060	●
773	CC100/U100/500-55/Hydro	2xC100	U100	U100	500	Hydro	2x12,5+2x15,0	165	54,5	(R)EI120	2240	●
773	CC100/U100/500-60/Ogieň+	2xC100	U100	U100	500	Ogieň Plus	4x15,0	170	59	(R)EI120	2150	-
773	CC100/U100/500-60/Twarda	2xC100	U100	U100	500	Twarda	4x15,0	170	67	(R)EI120	1990	●
773	CC100/U100/500-60/Hydro	2xC100	U100	U100	500	Hydro	4x15,0	170	59	(R)EI120	2150	●

¹⁾ Požiarna klasifikácia LBO-458-K/20.

²⁾ Technické posudky ITB 1060/12/R33NK.

³⁾ V interiéroch s relatívnou vlhkosťou vzduchu do 85% (do 10 hodín) použiť dosku Nida Woda, ale v zónach vystavených intenzívnemu pôsobeniu vody odporúčame použiť sadrové dosky s vlákнами Nida Hydro (vodorovné a zvislé roviny okolo vane, sprchy atď.)



Strana	Typ systému Nida Strop	Konštrukcia roštu				Opláštenie sadrokartónom		Minimálna výška zavesenia [mm]	Hmotnosť výstavby 1 m ² [kg]	Trieda požiarnej odolnosti ¹⁾ [min]	Maximálne rozpätie stropnej výstavby ²⁾ [mm]	Špeciálny systém
		Typ nosného profilu Nida	Typ okrajového nosného profilu Nida	Typ okrajového konštrukčného profilu Nida	Maximálny rozstup nosných profilov Nida C50 [mm]	Nida	Hrúbka					
SYSTÉM SAMONOSNÝCH PODHLADOV NA DVOJITEJ NOSNEJ KONŠTRUKCII NIDA C50 S VÝSTUŽNÝM PÁŠOM												
775	CC50/U50/PD/500-12,5/Expert	2xC50	U50	U50	500	Expert	12,5	72,5	14	-	3650	-
775	CC50/U50/PD/500-12,5/Woda ³⁾	2xC50	U50	U50	500	Woda	12,5	72,5	15	-	3650	-
775	CC50/U50/PD/500-12,5/Ogieň+	2xC50	U50	U50	500	Ogieň Plus	12,5	72,5	17	(R)EI15	3160	-
775	CC50/U50/PD/500-12,5/WodaOgieň+	2xC50	U50	U50	500	Woda Ogieň Plus	12,5	72,5	17	(R)EI15	3160	-
775	CC50/U50/PD/500-12,5/Twarda	2xC50	U50	U50	500	Twarda	12,5	72,5	20	(R)EI15	3160	●
775	CC50/U50/PD/500-12,5/Hydro	2xC50	U50	U50	500	Hydro	12,5	72,5	18	(R)EI15	3160	●
775	CC50/U50/PD/500-15/Ogieň+	2xC50	U50	U50	500	Ogieň Plus	15	75	21	(R)EI15	2830	-
775	CC50/U50/PD/500-15/Twarda	2xC50	U50	U50	500	Twarda	15	75	24	(R)EI15	2830	●
775	CC50/U50/PD/500-15/Hydro	2xC50	U50	U50	500	Hydro	15	75	21	(R)EI15	2830	●
775	CC50/U50/PD/500-18/Ogieň+	2xC50	U50	U50	500	Ogieň Plus	18	78	22	(R)EI30	2830	-
777	CC50/U50/PD/500-25/Expert	2xC50	U50	U50	500	Expert	2x12,5	85	22	-	2880	-
777	CC50/U50/PD/500-25/Woda ³⁾	2xC50	U50	U50	500	Woda	2x12,5	85	24	-	2880	-
777	CC50/U50/PD/500-25/Ogieň+	2xC50	U50	U50	500	Ogieň Plus	2x12,5	85	27	(R)EI45	2630	-
777	CC50/U50/PD/500-25/WodaOgieň+	2xC50	U50	U50	500	Woda Ogieň Plus	2x12,5	85	27	(R)EI45	2630	-
777	CC50/U50/PD/500-25/Twarda	2xC50	U50	U50	500	Twarda	2x12,5	85	33	(R)EI45	2430	●
777	CC50/U50/PD/500-25/Hydro	2xC50	U50	U50	500	Hydro	2x12,5	85	29	(R)EI45	2630	●
777	CC50/U50/PD/500-30/Ogieň+	2xC50	U50	U50	500	Ogieň Plus	2x15,0	90	35	(R)EI60	2430	-
777	CC50/U50/PD/500-30/Twarda	2xC50	U50	U50	500	Twarda	2x15,0	90	39	(R)EI60	2280	●
777	CC50/U50/PD/500-30/Hydro	2xC50	U50	U50	500	Hydro	2x15,0	90	35	(R)EI60	2430	●
779	CC50/U50/PD/500-37,5/Ogieň+	2xC50	U50	U50	500	Ogieň Plus	3x12,5	97,5	37	(R)EI60	2280	-
779	CC50/U50/PD/500-37,5/WodaOgieň+	2xC50	U50	U50	500	Woda Ogieň Plus	3x12,5	97,5	37	(R)EI60	2280	-
779	CC50/U50/PD/500-37,5/Twarda	2xC50	U50	U50	500	Twarda	3x12,5	97,5	46	(R)EI60	2040	●
779	CC50/U50/PD/500-37,5/Hydro	2xC50	U50	U50	500	Hydro	3x12,5	97,5	40	(R)EI60	2280	●
779	CC50/U50/PD/500-40/Ogieň+	2xC50	U50	U50	500	Ogieň Plus	2x12,5+15,0	100	41	(R)EI90	2150	-
779	CC50/U50/PD/500-40/Twarda	2xC50	U50	U50	500	Twarda	2x12,5+15,0	100	49	(R)EI90	2040	●
779	CC50/U50/PD/500-40/Hydro	2xC50	U50	U50	500	Hydro	2x12,5+15,0	100	42	(R)EI90	2150	●
779	CC50/U50/PD/500-55/Ogieň+	2xC50	U50	U50	500	Ogieň Plus	2x12,5+2x15,0	115	54,5	(R)EI120	1940	-
779	CC50/U50/PD/500-55/Twarda	2xC50	U50	U50	500	Twarda	2x12,5+2x15,0	115	65	(R)EI120	1790	●
779	CC50/U50/PD/500-55/Hydro	2xC50	U50	U50	500	Hydro	2x12,5+2x15,0	115	56,5	(R)EI120	1860	●
779	CC50/U50/PD/500-60/Ogieň+	2xC50	U50	U50	500	Ogieň Plus	4x15,0	120	62	(R)EI120	1790	-
779	CC50/U50/PD/500-60/Twarda	2xC50	U50	U50	500	Twarda	4x15,0	120	71	(R)EI120	1660	●
779	CC50/U50/PD/500-60/Hydro	2xC50	U50	U50	500	Hydro	4x15,0	120	62	(R)EI120	1790	●

¹⁾ Požiarna klasifikácia LBO-458-K/20.

²⁾ Technické posudky ITB 1060/12/R33NK.

³⁾ V interiéroch s relatívnou vlhkosťou vzduchu do 85% (do 10 hodín) použiť dosku Nida Woda, ale v zónach vystavených intenzívnemu pôsobeniu vody odporúčame použiť sadrové dosky s vlákнами Nida Hydro (vodorovné a zvislé roviny okolo vane, sprchy atď.)

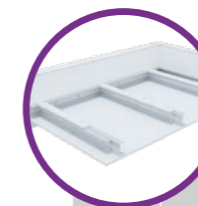




Strana	Typ systému Nida Strop	Konštrukcia roštu				Opláštenie sadrokartónom		Minimálna výška zavesenia [mm]	Hmotnosť výstavby 1 m ² [kg]	Trieda požiarnej odolnosti ¹⁾ [min]	Maximálne rozpätie stropnej výstavby ²⁾ [mm]	Špeciálny systém
		Typ nosného profilu Nida	Typ okrajového nosného profilu Nida	Typ okrajového konštrukčného profilu Nida	Maximálny rozstup nosných profilov Nida C75 [mm]	Nida	Hrúbka					
SYSTÉM SAMONOSNÝCH PODHLADOV NA DVOJITEJ KONŠTRUKCII NIDA C75 S VÝSTUŽNÝM PÁSAM												
781	CC75/U75/PD/500-12,5/Expert	2xC75	U75	U75	500	Expert	12,5	97,5	15	-	4340	-
781	CC75/U75/PD/500-12,5/Woda ³⁾	2xC75	U75	U75	500	Woda	12,5	97,5	15	-	4340	-
781	CC75/U75/PD/500-12,5/Ogieň+	2xC75	U75	U75	500	Ogieň Plus	12,5	97,5	17	(R)EI15	3760	-
781	CC75/U75/PD/500-12,5/WodaOgieň+	2xC75	U75	U75	500	Woda Ogieň Plus	12,5	97,5	17	(R)EI15	3760	-
781	CC75/U75/PD/500-12,5/Twarda	2xC75	U75	U75	500	Twarda	12,5	97,5	21	(R)EI15	3360	●
781	CC75/U75/PD/500-12,5/Hydro	2xC75	U75	U75	500	Hydro	12,5	97,5	18	(R)EI15	3760	●
781	CC75/U75/PD/500-15/Ogieň+	2xC75	U75	U75	500	Ogieň Plus	15	100	22	(R)EI15	3360	-
781	CC75/U75/PD/500-15/Twarda	2xC75	U75	U75	500	Twarda	15	100	24	(R)EI15	3360	●
781	CC75/U75/PD/500-15/Hydro	2xC75	U75	U75	500	Hydro	15	100	22	(R)EI15	3360	●
781	CC75/U75/PD/500-18/Ogieň+	2xC75	U75	U75	500	Ogieň Plus	18	103	23	(R)EI30	3360	-
783	CC75/U75/PD/500-25/Expert	2xC75	U75	U75	500	Expert	2x12,5	110	23	-	3370	-
783	CC75/U75/PD/500-25/Woda ³⁾	2xC75	U75	U75	500	Woda	2x12,5	110	24	-	3370	-
783	CC75/U75/PD/500-25/Ogieň+	2xC75	U75	U75	500	Ogieň Plus	2x12,5	110	27	(R)EI45	3070	-
783	CC75/U75/PD/500-25/WodaOgieň+	2xC75	U75	U75	500	Woda Ogieň Plus	2x12,5	110	27	(R)EI45	3070	-
783	CC75/U75/PD/500-25/Twarda	2xC75	U75	U75	500	Twarda	2x12,5	110	34	(R)EI45	2840	●
783	CC75/U75/PD/500-25/Hydro	2xC75	U75	U75	500	Hydro	2x12,5	110	29	(R)EI45	3070	●
783	CC75/U75/PD/500-30/Ogieň+	2xC75	U75	U75	500	Ogieň Plus	2x15,0	115	35	(R)EI60	2840	-
783	CC75/U75/PD/500-30/Twarda	2xC75	U75	U75	500	Twarda	2x15,0	115	40	(R)EI60	2660	●
783	CC75/U75/PD/500-30/Hydro	2xC75	U75	U75	500	Hydro	2x15,0	115	35	(R)EI60	2840	●
785	CC75/U75/PD/500-37,5/Ogieň+	2xC75	U75	U75	500	Ogieň Plus	3x12,5	122,5	38	(R)EI60	2660	-
785	CC75/U75/PD/500-37,5/WodaOgieň+	2xC75	U75	U75	500	Woda Ogieň Plus	3x12,5	122,5	38	(R)EI60	2660	-
785	CC75/U75/PD/500-37,5/Twarda	2xC75	U75	U75	500	Twarda	3x12,5	122,5	47	(R)EI60	2380	●
785	CC75/U75/PD/500-37,5/Hydro	2xC75	U75	U75	500	Hydro	3x12,5	122,5	40	(R)EI60	2660	●
785	CC75/U75/PD/500-40/Ogieň+	2xC75	U75	U75	500	Ogieň Plus	2x12,5+15,0	125	41	(R)EI90	2510	-
785	CC75/U75/PD/500-40/Twarda	2xC75	U75	U75	500	Twarda	2x12,5+15,0	125	50	(R)EI90	2380	●
785	CC75/U75/PD/500-40/Hydro	2xC75	U75	U75	500	Hydro	2x12,5+15,0	125	43	(R)EI90	2510	●
785	CC75/U75/PD/500-55/Ogieň+	2xC75	U75	U75	500	Ogieň Plus	2x12,5+2x15,0	140	55	(R)EI120	2170	-
785	CC75/U75/PD/500-55/Twarda	2xC75	U75	U75	500	Twarda	2x12,5+2x15,0	140	65,5	(R)EI120	2010	●
785	CC75/U75/PD/500-55/Hydro	2xC75	U75	U75	500	Hydro	2x12,5+2x15,0	140	57	(R)EI120	2170	●
785	CC75/U75/PD/500-60/Ogieň+	2xC75	U75	U75	500	Ogieň Plus	4x15,0	145	63	(R)EI120	2090	-
785	CC75/U75/PD/500-60/Twarda	2xC75	U75	U75	500	Twarda	4x15,0	145	71	(R)EI120	1940	●
785	CC75/U75/PD/500-60/Hydro	2xC75	U75	U75	500	Hydro	4x15,0	145	63	(R)EI120	2090	●

¹⁾ Požiarna klasifikácia LBO-458-K/20.

²⁾ Technické posudky ITB 1060/12/R33NK.

³⁾ V interiéroch s relatívnou vlhkosťou vzduchu do 85% (do 10 hodín) použiť dosku Nida Woda, ale v zónach vystavených intenzívnemu pôsobeniu vody odporúčame použiť sadrové dosky s vláknami Nida Hydro (vodorovné a zvislé roviny okolo vane, sprchy atď.)


Strana	Typ systému Nida Strop	Konštrukcia roštu				Opláštenie sadrokartónom		Minimálna výška zavesenia [mm]	Hmotnosť výstavby 1 m ² [kg]	Trieda požiarnej odolnosti ¹⁾ [min]	Maximálne rozpätie stropnej výstavby ²⁾ [mm]	Špeciálny systém
		Typ nosného profilu Nida	Typ okrajového nosného profilu Nida	Typ okrajového konštrukčného profilu Nida	Maximálny rozstup nosných profilov Nida C100 [mm]	Nida	Hrúbka					
SYSTÉM SAMONOSNÝCH PODHLADOV NA DVOJITEJ KONŠTRUKCII NIDA C100 S VÝSTUŽNÝM PÁSAM												
787	CC100/U100/PD/500-12,5/Expert	2xC100	U100	U100	500	Expert	12,5	122,5	15	-	4740	-
787	CC100/U100/PD/500-12,5/Woda ³⁾	2xC100	U100	U100	500	Woda	12,5	122,5	16	-	4100	-
787	CC100/U100/PD/500-12,5/Ogieň+	2xC100	U100	U100	500	Ogieň Plus	12,5	122,5	18	(R)EI15	4100	-
787	CC100/U100/PD/500-12,5/WodaOgieň+	2xC100	U100	U100	500	Woda Ogieň Plus	12,5	122,5	18	(R)EI15	4100	-
787	CC100/U100/PD/500-12,5/Twarda	2xC100	U100	U100	500	Twarda	12,5	122,5	21	(R)EI15	3670	●
787	CC100/U100/PD/500-12,5/Hydro	2xC100	U100	U100	500	Hydro	12,5	122,5	19	(R)EI15	4100	●
787	CC100/U100/PD/500-15/Ogieň+	2xC100	U100	U100	500	Ogieň Plus	15	125	22	(R)EI15	3670	-
787	CC100/U100/PD/500-15/Twarda	2xC100	U100	U100	500	Twarda	15	125	25	(R)EI15	3670	●
787	CC100/U100/PD/500-15/Hydro	2xC100	U100	U100	500	Hydro	15	125	22	(R)EI15	3670	●
787	CC100/U100/PD/500-18/Ogieň+	2xC100	U100	U100	500	Ogieň Plus	18	128	23	(R)EI30	3670	-
789	CC100/U100/PD/500-25/Expert	2xC100	U100	U100	500	Expert	2x12,5	135	23	-	3700	-
789	CC100/U100/PD/500-25/Woda ³⁾	2xC100	U100	U100	500	Woda	2x12,5	135	25	-	3700	-
789	CC100/U100/PD/500-25/Ogieň+	2xC100	U100	U100	500	Ogieň Plus	2x12,5	135	28	(R)EI45	3380	-
789	CC100/U100/PD/500-25/WodaOgieň+	2xC100	U100	U100	500	Woda Ogieň Plus	2x12,5	135	28	(R)EI45	3380	-
789	CC100/U100/PD/500-25/Twarda	2xC100	U100	U100	500	Twarda	2x12,5	135	34	(R)EI45	3120	●
789	CC100/U100/PD/500-25/Hydro	2xC100	U100	U100	500	Hydro	2x12,5	135	30	(R)EI45	3380	●
789	CC100/U100/PD/500-30/Ogieň+	2xC100	U100	U100	500	Ogieň Plus	2x15,0	140	36	(R)EI60	2930	-
789	CC100/U100/PD/500-30/Twarda	2xC100	U100	U100	500	Twarda	2x15,0	140	40	(R)EI60	2930	●
789	CC100/U100/PD/500-30/Hydro	2xC100	U100	U100	500	Hydro	2x15,0	140	36	(R)EI60	2930	●
791	CC100/U100/PD/500-37,5/Ogieň+	2xC100	U100	U100	500	Ogieň Plus	3x12,5	147,5	38	(R)EI60	2930	-
791	CC100/U100/PD/500-37,5/WodaOgieň+	2xC100	U100	U100	500	Woda Ogieň Plus	3x12,5	147,5	38	(R)EI60	2930	-
791	CC100/U100/PD/500-37,5/Twarda	2xC100	U100	U100	500	Twarda	3x12,5	147,5	47	(R)EI60	2620	●
791	CC100/U100/PD/500-37,5/Hydro	2xC100	U100	U100	500	Hydro	3x12,5	147,5	41	(R)EI60	2760	●
791	CC100/U100/PD/500-40/Ogieň+	2xC100	U100	U100	500	Ogieň Plus	2x12,5+15,0	150	42	(R)EI90	2760	-
791	CC100/U100/PD/500-40/Twarda	2xC100	U100	U100	500	Twarda	2x12,5+15,0	150	50	(R)EI90	2620	●
791	CC100/U100/PD/500-40/Hydro	2xC100	U100	U100	500	Hydro	2x12,5+15,0	150	43	(R)EI90	2760	●
791	CC100/U100/PD/500-55/Ogieň+	2xC100	U100	U100	500	Ogieň Plus	2x12,5+2x15,0	165	55,5	(R)EI120	2390	-
791	CC100/U100/PD/500-55/Twarda	2xC100	U100	U100	500	Twarda	2x12,5+2x15,0	165	66	(R)EI120	2210	●
791	CC100/U100/PD/500-55/Hydro	2xC100	U100	U100	500	Hydro	2x12,5+2x15,0	165	57,5	(R)EI120	2390	●
791	CC100/U100/PD/500-60/Ogieň+	2xC100	U100	U100	500	Ogieň Plus	4x15,0	170	63	(R)EI120	2290	-
791	CC100/U100/PD/500-60/Twarda	2xC100	U100	U100	500	Twarda	4x15,0	170	72	(R)EI120	2130	●
791	CC100/U100/PD/500-60/Hydro	2xC100	U100	U100	500	Hydro	4x15,0	170	63	(R)EI120	2290	●

¹⁾ Požiarna klasifikácia LBO-458-K/20.

²⁾ Technické posudky ITB 1060/12/R33NK.

³⁾ V interiéroch s relatívnou vlhkosťou vzduchu do 85% (do 10 hodín) použiť dosku Nida Woda, ale v zónach vystavených intenzívnemu pôsobeniu vody odporúčame použiť sadrové dosky s vláknami Nida Hydro (vodorovné a zvislé roviny okolo vane, sprchy atď.)




Strana	Typ systému Nida Strop	Konštrukcia roštu				Opláštenie sadrokartónom		Minimálna výška zavesenia [mm]	Hmotnosť výstavby 1 m ² [kg]	Trieda požiarnej odolnosti ¹⁾ [min]	Maximálne rozpätie stropnej výstavby ²⁾ [mm]	Špeciálny systém
		Typ nosného profilu Nida	Typ okrajového nosného profilu Nida	Typ okrajového konštrukčného profilu Nida	Maximálny rozstup nosných profilov Nida UAR50 [mm]	Nida	Hrúbka					
SYSTÉM SAMONOSNÝCH PODHLADOV NA PROFILOCH NIDA UAR50												
793	UAR50/U50/500-12,5/Expert	UAR50	U50	U50	500	Expert	12,5	72,5	12	-	3960	-
793	UAR50/U50/500-12,5/Woda ³⁾	UAR50	U50	U50	500	Woda	12,5	72,5	13	-	3960	-
793	UAR50/U50/500-12,5/Ogieň+	UAR50	U50	U50	500	Ogieň Plus	12,5	72,5	14	(R)EI15	3960	-
793	UAR50/U50/500-12,5/WodaOgieň+	UAR50	U50	U50	500	Woda Ogieň Plus	12,5	72,5	14	(R)EI15	3960	-
793	UAR50/U50/500-12,5/Twarda	UAR50	U50	U50	500	Twarda	12,5	72,5	17	(R)EI15	3430	●
793	UAR50/U50/500-12,5/Hydro	UAR50	U50	U50	500	Hydro	12,5	72,5	15	(R)EI15	3960	●
793	UAR50/U50/500-15/Ogieň+	UAR50	U50	U50	500	Ogieň Plus	15	75	18	(R)EI15	3430	-
793	UAR50/U50/500-15/Twarda	UAR50	U50	U50	500	Twarda	15	75	19	(R)EI15	3430	●
793	UAR50/U50/500-15/Hydro	UAR50	U50	U50	500	Hydro	15	75	18	(R)EI15	3430	●
793	UAR50/U50/500-18/Ogieň+	UAR50	U50	U50	500	Ogieň Plus	18	78	18	(R)EI30	3430	-
795	UAR50/U50/500-25/Expert	UAR50	U50	U50	500	Expert	2x12,5	85	20	-	3290	-
795	UAR50/U50/500-25/Woda ³⁾	UAR50	U50	U50	500	Woda	2x12,5	85	22	-	2950	-
795	UAR50/U50/500-25/Ogieň+	UAR50	U50	U50	500	Ogieň Plus	2x12,5	85	24	(R)EI45	2950	-
795	UAR50/U50/500-25/WodaOgieň+	UAR50	U50	U50	500	Woda Ogieň Plus	2x12,5	85	24	(R)EI45	2950	-
795	UAR50/U50/500-25/Twarda	UAR50	U50	U50	500	Twarda	2x12,5	85	30	(R)EI45	2690	●
795	UAR50/U50/500-25/Hydro	UAR50	U50	U50	500	Hydro	2x12,5	85	26	(R)EI45	2690	●
795	UAR50/U50/500-30/Ogieň+	UAR50	U50	U50	500	Ogieň Plus	2x15,0	90	31	(R)EI60	2490	-
795	UAR50/U50/500-30/Twarda	UAR50	U50	U50	500	Twarda	2x15,0	90	35	(R)EI60	2490	●
795	UAR50/U50/500-30/Hydro	UAR50	U50	U50	500	Hydro	2x15,0	90	31	(R)EI60	2490	●
797	UAR50/U50/500-37,5/Ogieň+	UAR50	U50	U50	500	Ogieň Plus	3x12,5	97,5	35	(R)EI60	2490	-
797	UAR50/U50/500-37,5/WodaOgieň+	UAR50	U50	U50	500	Woda Ogieň Plus	3x12,5	97,5	35	(R)EI60	2490	-
797	UAR50/U50/500-37,5/Twarda	UAR50	U50	U50	500	Twarda	3x12,5	97,5	43	(R)EI60	2200	●
797	UAR50/U50/500-37,5/Hydro	UAR50	U50	U50	500	Hydro	3x12,5	97,5	37	(R)EI60	2330	●
797	UAR50/U50/500-40/Ogieň+	UAR50	U50	U50	500	Ogieň Plus	2x12,5+15,0	100	38	(R)EI90	2330	-
797	UAR50/U50/500-40/Twarda	UAR50	U50	U50	500	Twarda	2x12,5+15,0	100	46	(R)EI90	2080	●
797	UAR50/U50/500-40/Hydro	UAR50	U50	U50	500	Hydro	2x12,5+15,0	100	40	(R)EI90	2330	●
797	UAR50/U50/500-55/Ogieň+	UAR50	U50	U50	500	Ogieň Plus	2x12,5+2x15,0	115	52	(R)EI120	1990	-
797	UAR50/U50/500-55/Twarda	UAR50	U50	U50	500	Twarda	2x12,5+2x15,0	115	61,5	(R)EI120	1830	●
797	UAR50/U50/500-55/Hydro	UAR50	U50	U50	500	Hydro	2x12,5+2x15,0	115	53,5	(R)EI120	1990	●
797	UAR50/U50/500-60/Ogieň+	UAR50	U50	U50	500	Ogieň Plus	4x15,0	120	59	(R)EI120	1900	-
797	UAR50/U50/500-60/Twarda	UAR50	U50	U50	500	Twarda	4x15,0	120	67	(R)EI120	1760	●
797	UAR50/U50/500-60/Hydro	UAR50	U50	U50	500	Hydro	4x15,0	120	59	(R)EI120	1900	●

¹⁾ Požiarna klasifikácia LBO-458-K/20.

²⁾ Technické posudky ITB 1060/12/R33NK.

³⁾ V interiéroch s relatívnou vlhkosťou vzduchu do 85% (do 10 hodín) použiť dosku Nida Woda, ale v zónach vystavených intenzívnemu pôsobeniu vody odporúčame použiť sadrové dosky s vláknami Nida Hydro (vodorovné a zvislé roviny okolo vane, sprchy atď.)


Strana	Typ systému Nida Strop	Konštrukcia roštu				Opláštenie sadrokartónom		Minimálna výška zavesenia [mm]	Hmotnosť výstavby 1 m ² [kg]	Trieda požiarnej odolnosti ¹⁾ [min]	Maximálne rozpätie stropnej výstavby ²⁾ [mm]	Špeciálny systém
		Typ nosného profilu Nida	Typ okrajového nosného profilu Nida	Typ okrajového konštrukčného profilu Nida	Maximálny rozstup nosných profilov Nida C75 [mm]	Nida	Hrúbka					
SYSTÉM SAMONOSNÝCH PODHLADOV NA PROFILOCH NIDA UAR75												
799	UAR75/U75/500-12,5/Expert	UAR75	U75	U75	500	Expert	12,5	97,5	13	-	5370	-
799	UAR75/U75/500-12,5/Woda ³⁾	UAR75	U75	U75	500	Woda	12,5	97,5	14	-	5370	-
799	UAR75/U75/500-12,5/Ogieň+	UAR75	U75	U75	500	Ogieň Plus	12,5	97,5	15	(R)EI15	5370	-
799	UAR75/U75/500-12,5/WodaOgieň+	UAR75	U75	U75	500	Woda Ogieň Plus	12,5	97,5	15	(R)EI15	5370	-
799	UAR75/U75/500-12,5/Twarda	UAR75	U75	U75	500	Twarda	12,5	97,5	18	(R)EI15	4650	●
799	UAR75/U75/500-12,5/Hydro	UAR75	U75	U75	500	Hydro	12,5	97,5	16	(R)EI15	4650	●
799	UAR75/U75/500-15/Ogieň+	UAR75	U75	U75	500	Ogieň Plus	15	100	18	(R)EI15	4650	-
799	UAR75/U75/500-15/Twarda	UAR75	U75	U75	500	Twarda	15	100	20	(R)EI15	4650	●
799	UAR75/U75/500-15/Hydro	UAR75	U75	U75	500	Hydro	15	100	18	(R)EI15	4650	●
799	UAR75/U75/500-18/Ogieň+	UAR75	U75	U75	500	Ogieň Plus	18	103	19	(R)EI30	4650	-
801	UAR75/U75/500-25/Expert	UAR75	U75	U75	500	Expert	2x12,5	110	21	-	4120	-
801	UAR75/U75/500-25/Woda ³⁾	UAR75	U75	U75	500	Woda	2x12,5	110	23	-	4120	-
801	UAR75/U75/500-25/Ogieň+	UAR75	U75	U75	500	Ogieň Plus	2x12,5	110	25	(R)EI45	4120	-
801	UAR75/U75/500-25/WodaOgieň+	UAR75	U75	U75	500	Woda Ogieň Plus	2x12,5	110	25	(R)EI45	4120	-
801	UAR75/U75/500-25/Twarda	UAR75	U75	U75	500	Twarda	2x12,5	110	31	(R)EI45	3480	●
801	UAR75/U75/500-25/Hydro	UAR75	U75	U75	500	Hydro	2x12,5	110	27	(R)EI45	3760	●
801	UAR75/U75/500-30/Ogieň+	UAR75	U75	U75	500	Ogieň Plus	2x15,0	115	32	(R)EI60	3480	-
801	UAR75/U75/500-30/Twarda	UAR75	U75	U75	500	Twarda	2x15,0	115	36	(R)EI60	3260	●
801	UAR75/U75/500-30/Hydro	UAR75	U75	U75	500	Hydro	2x15,0	115	32	(R)EI60	3480	●
803	UAR75/U75/500-37,5/Ogieň+	UAR75	U75	U75	500	Ogieň Plus	3x12,5	122,5	35	(R)EI60	3480	-
803	UAR75/U75/500-37,5/WodaOgieň+	UAR75	U75	U75	500	Woda Ogieň Plus	3x12,5	122,5	35	(R)EI60	3480	-
803	UAR75/U75/500-37,5/Twarda	UAR75	U75	U75	500	Twarda	3x12,5	122,5	44	(R)EI60	3070	●
803	UAR75/U75/500-37,5/Hydro	UAR75	U75	U75	500	Hydro	3x12,5	122,5	38	(R)EI60	3260	●
803	UAR75/U75/500-40/Ogieň+	UAR75	U75	U75	500	Ogieň Plus	2x12,5+15,0	125	39	(R)EI90	3260	-
803	UAR75/U75/500-40/Twarda	UAR75	U75	U75	500	Twarda	2x12,5+15,0	125	46	(R)EI90	2910	●
803	UAR75/U75/500-40/Hydro	UAR75	U75	U75	500	Hydro	2x12,5+15,0	125	41	(R)EI90	3070	●
803	UAR75/U75/500-55/Ogieň+	UAR75	U75	U75	500	Ogieň Plus	2x12,5+2x15,0	140	53	(R)EI120	2780	-
803	UAR75/U75/500-55/Twarda	UAR75	U75	U75	500	Twarda	2x12,5+2x15,0	140	62,5	(R)EI120	2560	●
803	UAR75/U75/500-55/Hydro	UAR75	U75	U75	500	Hydro	2x12,5+2x15,0	140	54,5	(R)EI120	2780	●
803	UAR75/U75/500-60/Ogieň+	UAR75	U75	U75	500	Ogieň Plus	4x15,0	145	60	(R)EI120	2660	-
803	UAR75/U75/500-60/Twarda	UAR75	U75	U75	500	Twarda	4x15,0	145	67	(R)EI120	2460	●
803	UAR75/U75/500-60/Hydro	UAR75	U75	U75	500	Hydro	4x15,0	145	60	(R)EI120	2660	●

¹⁾ Požiarna klasifikácia LBO-458-K/20.

²⁾ Technické posudky ITB 1060/12/R33NK.

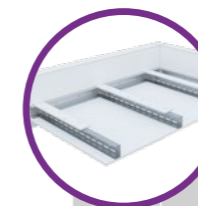
³⁾ V interiéroch s relatívnou vlhkosťou vzduchu do 85% (do 10 hodín) použiť dosku Nida Woda, ale v zónach vystavených intenzívnemu pôsobeniu vody odporúčame použiť sadrové dosky s vláknami Nida Hydro (vodorovné a zvislé roviny okolo vane, sprchy atď.)




Strana	Typ systému Nida Strop	Konštrukcia roštu				Opláštenie sadrokartónom		Minimálna výška zavesenia [mm]	Hmotnosť výstavby 1 m ² [kg]	Trieda požiarnej odolnosti ¹⁾ [min]	Maximálne rozpätie stropnej výstavby ²⁾ [mm]	Špeciálny systém
		Typ nosného profilu Nida	Typ okrajového nosného profilu Nida	Typ okrajového konštrukčného profilu Nida	Maximálny rozstup nosných profilov Nida UAR100 [mm]	Nida	Hrúbka					
SYSTÉM SAMONOSNÝCH PODHLADOV NA PROFILOCH NIDA UAR100												
805	UAR100/U100/500-12,5/Expert	UAR100	U100	U100	500	Expert	12,5	122,5	14	-	5280	-
805	UAR100/U100/500-12,5/Woda ³⁾	UAR100	U100	U100	500	Woda	12,5	122,5	14	-	5280	-
805	UAR100/U100/500-12,5/Ogieň+	UAR100	U100	U100	500	Ogieň Plus	12,5	122,5	16	(R)EI15	4570	-
805	UAR100/U100/500-12,5/WodaOgieň+	UAR100	U100	U100	500	Woda Ogieň Plus	12,5	122,5	16	(R)EI15	4570	-
805	UAR100/U100/500-12,5/Twarda	UAR100	U100	U100	500	Twarda	12,5	122,5	18	(R)EI15	4570	●
805	UAR100/U100/500-12,5/Hydro	UAR100	U100	U100	500	Hydro	12,5	122,5	16	(R)EI15	4570	●
805	UAR100/U100/500-15/Ogieň+	UAR100	U100	U100	500	Ogieň Plus	15	125	19	(R)EI15	4570	-
805	UAR100/U100/500-15/Twarda	UAR100	U100	U100	500	Twarda	15	125	21	(R)EI15	4090	●
805	UAR100/U100/500-15/Hydro	UAR100	U100	U100	500	Hydro	15	125	19	(R)EI15	4570	●
805	UAR100/U100/500-18/Ogieň+	UAR100	U100	U100	500	Ogieň Plus	18	128	20	(R)EI30	4570	-
807	UAR100/U100/500-25/Expert	UAR100	U100	U100	500	Expert	2x12,5	135	22	-	4830	-
807	UAR100/U100/500-25/Woda ³⁾	UAR100	U100	U100	500	Woda	2x12,5	135	23	-	4830	-
807	UAR100/U100/500-25/Ogieň+	UAR100	U100	U100	500	Ogieň Plus	2x12,5	135	26	(R)EI45	4410	-
807	UAR100/U100/500-25/WodaOgieň+	UAR100	U100	U100	500	Woda Ogieň Plus	2x12,5	135	26	(R)EI45	4410	-
807	UAR100/U100/500-25/Twarda	UAR100	U100	U100	500	Twarda	2x12,5	135	31	(R)EI45	4090	●
807	UAR100/U100/500-25/Hydro	UAR100	U100	U100	500	Hydro	2x12,5	135	27	(R)EI45	4410	●
807	UAR100/U100/500-30/Ogieň+	UAR100	U100	U100	500	Ogieň Plus	2x15,0	140	33	(R)EI60	4090	-
807	UAR100/U100/500-30/Twarda	UAR100	U100	U100	500	Twarda	2x15,0	140	37	(R)EI60	3820	●
807	UAR100/U100/500-30/Hydro	UAR100	U100	U100	500	Hydro	2x15,0	140	33	(R)EI60	4090	●
809	UAR100/U100/500-37,5/Ogieň+	UAR100	U100	U100	500	Ogieň Plus	3x12,5	147,5	36	(R)EI60	3820	-
809	UAR100/U100/500-37,5/WodaOgieň+	UAR100	U100	U100	500	Woda Ogieň Plus	3x12,5	147,5	36	(R)EI60	3820	-
809	UAR100/U100/500-37,5/Twarda	UAR100	U100	U100	500	Twarda	3x12,5	147,5	45	(R)EI60	3600	●
809	UAR100/U100/500-37,5/Hydro	UAR100	U100	U100	500	Hydro	3x12,5	147,5	39	(R)EI60	3820	●
809	UAR100/U100/500-40/Ogieň+	UAR100	U100	U100	500	Ogieň Plus	2x12,5+15,0	150	40	(R)EI90	3820	-
809	UAR100/U100/500-40/Twarda	UAR100	U100	U100	500	Twarda	2x12,5+15,0	150	47	(R)EI90	3420	●
809	UAR100/U100/500-40/Hydro	UAR100	U100	U100	500	Hydro	2x12,5+15,0	150	41	(R)EI90	3600	●
809	UAR100/U100/500-55/Ogieň+	UAR100	U100	U100	500	Ogieň Plus	2x12,5+2x15,0	165	54	(R)EI120	3260	-
809	UAR100/U100/500-55/Twarda	UAR100	U100	U100	500	Twarda	2x12,5+2x15,0	165	63,5	(R)EI120	3000	●
809	UAR100/U100/500-55/Hydro	UAR100	U100	U100	500	Hydro	2x12,5+2x15,0	165	55,5	(R)EI120	3120	●
809	UAR100/U100/500-60/Ogieň+	UAR100	U100	U100	500	Ogieň Plus	4x15,0	170	60	(R)EI120	3120	-
809	UAR100/U100/500-60/Twarda	UAR100	U100	U100	500	Twarda	4x15,0	170	68	(R)EI120	2890	●
809	UAR100/U100/500-60/Hydro	UAR100	U100	U100	500	Hydro	4x15,0	170	60	(R)EI120	3120	●

¹⁾ Požiarna klasifikácia LBO-458-K/20.

²⁾ Technické posudky ITB 1060/12/R33NK.

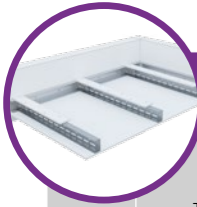
³⁾ V interiéroch s relatívnou vlhkosťou vzduchu do 85% (do 10 hodín) použiť dosku Nida Woda, ale v zónach vystavených intenzívnemu pôsobeniu vody odporúčame použiť sadrové dosky s vláknami Nida Hydro (vodorovné a zvislé roviny okolo vane, sprchy atď.)


Strana	Typ systému Nida Strop	Konštrukcia roštu				Opláštenie sadrokartónom		Minimálna výška zavesenia [mm]	Hmotnosť výstavby 1 m ² [kg]	Trieda požiarnej odolnosti ¹⁾ [min]	Maximálne rozpätie stropnej výstavby ²⁾ [mm]	Špeciálny systém
		Typ nosného profilu Nida	Typ okrajového nosného profilu Nida	Typ okrajového konštrukčného profilu Nida	Maximálny rozstup nosných profilov Nida UAR50 [mm]	Nida	Hrúbka					
SYSTÉM SAMONOSNÝCH PODHLADOV NA PROFILOCH NIDA UAR50 S VÝSTUŽNÝM PÁSMOM												
811	UAR50/U50/PD/500-12,5/Expert	UAR50	U50	U50	500	Expert	12,5	72,5	14	-	4990	-
811	UAR50/U50/PD/500-12,5/Woda ³⁾	UAR50	U50	U50	500	Woda	12,5	72,5	15	-	4990	-
811	UAR50/U50/PD/500-12,5/Ogieň+	UAR50	U50	U50	500	Ogieň Plus	12,5	72,5	17	(R)EI15	4310	-
811	UAR50/U50/PD/500-12,5/WodaOgieň+	UAR50	U50	U50	500	Woda Ogieň Plus	12,5	72,5	17	(R)EI15	4310	-
811	UAR50/U50/PD/500-12,5/Twarda	UAR50	U50	U50	500	Twarda	12,5	72,5	21	(R)EI15	3860	●
811	UAR50/U50/PD/500-12,5/Hydro	UAR50	U50	U50	500	Hydro	12,5	72,5	18	(R)EI15	4310	●
811	UAR50/U50/PD/500-15/Ogieň+	UAR50	U50	U50	500	Ogieň Plus	15	75	22	(R)EI15	3860	-
811	UAR50/U50/PD/500-15/Twarda	UAR50	U50	U50	500	Twarda	15	75	24	(R)EI15	3860	●
811	UAR50/U50/PD/500-15/Hydro	UAR50	U50	U50	500	Hydro	15	75	22	(R)EI15	3860	●
811	UAR50/U50/PD/500-18/Ogieň+	UAR50	U50	U50	500	Ogieň Plus	18	78	23	(R)EI30	3860	-
813	UAR50/U50/PD/500-25/Expert	UAR50	U50	U50	500	Expert	2x12,5	85	23	-	4060	-
813	UAR50/U50/PD/500-25/Woda ³⁾	UAR50	U50	U50	500	Woda	2x12,5	85	24	-	4060	-
813	UAR50/U50/PD/500-25/Ogieň+	UAR50	U50	U50	500	Ogieň Plus	2x12,5	85	27	(R)EI45	3710	-
813	UAR50/U50/PD/500-25/WodaOgieň+	UAR50	U50	U50	500	Woda Ogieň Plus	2x12,5	85	27	(R)EI45	3710	-
813	UAR50/U50/PD/500-25/Twarda	UAR50	U50	U50	500	Twarda	2x12,5	85	34	(R)EI45	3430	●
813	UAR50/U50/PD/500-25/Hydro	UAR50	U50	U50	500	Hydro	2x12,5	85	29	(R)EI45	3710	●
813	UAR50/U50/PD/500-30/Ogieň+	UAR50	U50	U50	500	Ogieň Plus	2x15,0	90	35	(R)EI60	3430	-
813	UAR50/U50/PD/500-30/Twarda	UAR50	U50	U50	500	Twarda	2x15,0	90	40	(R)EI60	3210	●
813	UAR50/U50/PD/500-30/Hydro	UAR50	U50	U50	500	Hydro	2x15,0	90	35	(R)EI60	3430	●
815	UAR50/U50/PD/500-37,5/Ogieň+	UAR50	U50	U50	500	Ogieň Plus	3x12,5	97,5	38	(R)EI60	3210	-
815	UAR50/U50/PD/500-37,5/WodaOgieň+	UAR50	U50	U50	500	Woda Ogieň Plus	3x12,5	97,5	38	(R)EI60	3210	-
815	UAR50/U50/PD/500-37,5/Twarda	UAR50	U50	U50	500	Twarda	3x12,5	97,5	47	(R)EI60	2870	●
815	UAR50/U50/PD/500-37,5/Hydro	UAR50	U50	U50	500	Hydro	3x12,5	97,5	40	(R)EI60	3210	●
815	UAR50/U50/PD/500-40/Ogieň+	UAR50	U50	U50	500	Ogieň Plus	2x12,5+15,0	100	41	(R)EI90	3030	-
815	UAR50/U50/PD/500-40/Twarda	UAR50	U50	U50	500	Twarda	2x12,5+15,0	100	49	(R)EI90	2870	●
815	UAR50/U50/PD/500-40/Hydro	UAR50	U50	U50	500	Hydro	2x12,5+15,0	100	43	(R)EI90	3030	●
815	UAR50/U50/PD/500-55/Ogieň+	UAR50	U50	U50	500	Ogieň Plus	2x12,5+2x15,0	115	55	(R)EI120	2620	-
815	UAR50/U50/PD/500-55/Twarda	UAR50	U50	U50	500	Twarda	2x12,5+2x15,0	115	65	(R)EI120	2430	●
815	UAR50/U50/PD/500-55/Hydro	UAR50	U50	U50	500	Hydro	2x12,5+2x15,0	115	57	(R)EI120	2620	●
815	UAR50/U50/PD/500-60/Ogieň+	UAR50	U50	U50	500	Ogieň Plus	4x15,0	120	63	(R)EI120	2520	-
815	UAR50/U50/PD/500-60/Twarda	UAR50	U50	U50	500	Twarda	4x15,0	120	71	(R)EI120	2350	●
815	UAR50/U50/PD/500-60/Hydro	UAR50	U50	U50	500	Hydro	4x15,0	120	63	(R)EI120	2520	●

¹⁾ Požiarna klasifikácia LBO-458-K/20.

²⁾ Technické posudky ITB 1060/12/R33NK.

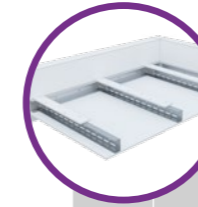
³⁾ V interiéroch s relatívnou vlhkosťou vzduchu do 85% (do 10 hodín) použiť dosku Nida Woda, ale v zónach vystavených intenzívnemu pôsobeniu vody odporúčame použiť sadrové dosky s vláknami Nida Hydro (vodorovné a zvislé roviny okolo vane, sprchy atď.)

Strana	Typ systému Nida Strop	Konštrukcia roštu				Opláštenie sadrokartónom		Minimálna výška zavesenia [mm]	Hmotnosť výstavby 1 m ² [kg]	Trieda požiarnej odolnosti ¹⁾ [min]	Maximálne rozpätie stropnej výstavby ²⁾ [mm]	Špeciálny systém
		Typ nosného profilu Nida	Typ okrajového nosného profilu Nida	Typ okrajového konštrukčného profilu Nida	Maximálny rozstup nosných profilov Nida UAR75 [mm]	Nida	Hrúbka					
SYSTÉM SAMONOSNÝCH PODHLADOV NA PROFILOCH NIDA UAR75 S VÝSTUŽNÝM PÁSAM												
817	UAR75/U75/PD/500-12,5/Expert	UAR75	U75	U75	500	Expert	12,5	97,5	15	-	5490	-
817	UAR75/U75/PD/500-12,5/Woda ³⁾	UAR75	U75	U75	500	Woda	12,5	97,5	16	-	4750	-
817	UAR75/U75/PD/500-12,5/Ogieň+	UAR75	U75	U75	500	Ogieň Plus	12,5	97,5	18	(R)EI15	4750	-
817	UAR75/U75/PD/500-12,5/WodaOgieň+	UAR75	U75	U75	500	Woda Ogieň Plus	12,5	97,5	18	(R)EI15	4750	-
817	UAR75/U75/PD/500-12,5/Twarda	UAR75	U75	U75	500	Twarda	12,5	97,5	21	(R)EI15	4250	●
817	UAR75/U75/PD/500-12,5/Hydro	UAR75	U75	U75	500	Hydro	12,5	97,5	19	(R)EI15	4750	●
817	UAR75/U75/PD/500-15/Ogieň+	UAR75	U75	U75	500	Ogieň Plus	15	100	22	(R)EI15	4250	-
817	UAR75/U75/PD/500-15/Twarda	UAR75	U75	U75	500	Twarda	15	100	25	(R)EI15	4250	●
817	UAR75/U75/PD/500-15/Hydro	UAR75	U75	U75	500	Hydro	15	100	22	(R)EI15	4250	●
817	UAR75/U75/PD/500-18/Ogieň+	UAR75	U75	U75	500	Ogieň Plus	18	103	23	(R)EI30	4250	-
819	UAR75/U75/PD/500-25/Expert	UAR75	U75	U75	500	Expert	2x12,5	110	24	-	4470	-
819	UAR75/U75/PD/500-25/Woda ³⁾	UAR75	U75	U75	500	Woda	2x12,5	110	25	-	4470	-
819	UAR75/U75/PD/500-25/Ogieň+	UAR75	U75	U75	500	Ogieň Plus	2x12,5	110	28	(R)EI45	4080	-
819	UAR75/U75/PD/500-25/WodaOgieň+	UAR75	U75	U75	500	Woda Ogieň Plus	2x12,5	110	28	(R)EI45	4080	-
819	UAR75/U75/PD/500-25/Twarda	UAR75	U75	U75	500	Twarda	2x12,5	110	35	(R)EI45	3780	●
819	UAR75/U75/PD/500-25/Hydro	UAR75	U75	U75	500	Hydro	2x12,5	110	30	(R)EI45	4080	●
819	UAR75/U75/PD/500-30/Ogieň+	UAR75	U75	U75	500	Ogieň Plus	2x15,0	115	36	(R)EI60	3530	-
819	UAR75/U75/PD/500-30/Twarda	UAR75	U75	U75	500	Twarda	2x15,0	115	41	(R)EI60	3330	●
819	UAR75/U75/PD/500-30/Hydro	UAR75	U75	U75	500	Hydro	2x15,0	115	36	(R)EI60	3530	●
821	UAR75/U75/PD/500-37,5/Ogieň+	UAR75	U75	U75	500	Ogieň Plus	3x12,5	122,5	38	(R)EI60	3530	-
821	UAR75/U75/PD/500-37,5/WodaOgieň+	UAR75	U75	U75	500	Woda Ogieň Plus	3x12,5	122,5	38	(R)EI60	3530	-
821	UAR75/U75/PD/500-37,5/Twarda	UAR75	U75	U75	500	Twarda	3x12,5	122,5	48	(R)EI60	3160	●
821	UAR75/U75/PD/500-37,5/Hydro	UAR75	U75	U75	500	Hydro	3x12,5	122,5	41	(R)EI60	3330	●
821	UAR75/U75/PD/500-40/Ogieň+	UAR75	U75	U75	500	Ogieň Plus	2x12,5+15,0	125	42	(R)EI90	3330	-
821	UAR75/U75/PD/500-40/Twarda	UAR75	U75	U75	500	Twarda	2x12,5+15,0	125	50	(R)EI90	3160	●
821	UAR75/U75/PD/500-40/Hydro	UAR75	U75	U75	500	Hydro	2x12,5+15,0	125	44	(R)EI90	3330	●
821	UAR75/U75/PD/500-55/Ogieň+	UAR75	U75	U75	500	Ogieň Plus	2x12,5+2x15,0	140	56	(R)EI120	2890	-
821	UAR75/U75/PD/500-55/Twarda	UAR75	U75	U75	500	Twarda	2x12,5+2x15,0	140	66	(R)EI120	2670	●
821	UAR75/U75/PD/500-55/Hydro	UAR75	U75	U75	500	Hydro	2x12,5+2x15,0	140	58	(R)EI120	2890	●
821	UAR75/U75/PD/500-60/Ogieň+	UAR75	U75	U75	500	Ogieň Plus	4x15,0	145	64	(R)EI120	2770	-
821	UAR75/U75/PD/500-60/Twarda	UAR75	U75	U75	500	Twarda	4x15,0	145	72	(R)EI120	2580	●
821	UAR75/U75/PD/500-60/Hydro	UAR75	U75	U75	500	Hydro	4x15,0	145	64	(R)EI120	2770	●

¹⁾ Požiarna klasifikácia LBO-458-K/20.

²⁾ Technické posudky ITB 1060/12/R33NK.

³⁾ V interiéroch s relatívnou vlhkosťou vzduchu do 85% (do 10 hodín) použiť dosku Nida Woda, ale v zónach vystavených intenzívnemu pôsobeniu vody odporúčame použiť sadrové dosky s vláknami Nida Hydro (vodorovné a zvislé roviny okolo vane, sprchy atď.)


Strana	Typ systému Nida Strop	Konštrukcia roštu				Opláštenie sadrokartónom		Minimálna výška zavesenia [mm]	Hmotnosť výstavby 1 m ² [kg]	Trieda požiarnej odolnosti ¹⁾ [min]	Maximálne rozpätie stropnej výstavby ²⁾ [mm]	Špeciálny systém
		Typ nosného profilu Nida	Typ okrajového nosného profilu Nida	Typ okrajového konštrukčného profilu Nida	Maximálny rozstup nosných profilov Nida UAR100 [mm]	Nida	Hrúbka					
SYSTÉM SAMONOSNÝCH PODHLADOV NA PROFILOCH NIDA UAR100 S VÝSTUŽNÝM PÁSAM												
823	UAR100/U100/PD/500-12,5/Expert	UAR100	U100	U100	500	Expert	12,5	122,5	16	-	5900	-
823	UAR100/U100/PD/500-12,5/Woda ³⁾	UAR100	U100	U100	500	Woda	12,5	122,5	17	-	5900	-
823	UAR100/U100/PD/500-12,5/Ogieň+	UAR100	U100	U100	500	Ogieň Plus	12,5	122,5	19	(R)EI15	5900	-
823	UAR100/U100/PD/500-12,5/WodaOgieň+	UAR100	U100	U100	500	Woda Ogieň Plus	12,5	122,5	19	(R)EI15	5900	-
823	UAR100/U100/PD/500-12,5/Twarda	UAR100	U100	U100	500	Twarda	12,5	122,5	22	(R)EI15	5280	●
823	UAR100/U100/PD/500-12,5/Hydro	UAR100	U100	U100	500	Hydro	12,5	122,5	20	(R)EI15	5900	●
823	UAR100/U100/PD/500-15/Ogieň+	UAR100	U100	U100	500	Ogieň Plus	15	125	23	(R)EI15	5280	-
823	UAR100/U100/PD/500-15/Twarda	UAR100	U100	U100	500	Twarda	15	125	26	(R)EI15	4820	●
823	UAR100/U100/PD/500-15/Hydro	UAR100	U100	U100	500	Hydro	15	125	23	(R)EI15	5280	●
823	UAR100/U100/PD/500-18/Ogieň+	UAR100	U100	U100	500	Ogieň Plus	18	128	24	(R)EI30	5280	-
825	UAR100/U100/PD/500-25/Expert	UAR100	U100	U100	500	Expert	2x12,5	110	24	-	5540	-
825	UAR100/U100/PD/500-25/Woda ³⁾	UAR100	U100	U100	500	Woda	2x12,5	110	26	-	5060	-
825	UAR100/U100/PD/500-25/Ogieň+	UAR100	U100	U100	500	Ogieň Plus	2x12,5	110	29	(R)EI45	5060	-
825	UAR100/U100/PD/500-25/WodaOgieň+	UAR100	U100	U100	500	Woda Ogieň Plus	2x12,5	110	29	(R)EI45	5060	-
825	UAR100/U100/PD/500-25/Twarda	UAR100	U100	U100	500	Twarda	2x12,5	110	35	(R)EI45	4680	●
825	UAR100/U100/PD/500-25/Hydro	UAR100	U100	U100	500	Hydro	2x12,5	110	31	(R)EI45	4680	●
825	UAR100/U100/PD/500-30/Ogieň+	UAR100	U100	U100	500	Ogieň Plus	2x15,0	110	37	(R)EI60	4390	-
825	UAR100/U100/PD/500-30/Twarda	UAR100	U100	U100	500	Twarda	2x15,0	110	41	(R)EI60	4140	●
825	UAR100/U100/PD/500-30/Hydro	UAR100	U100	U100	500	Hydro	2x15,0	110	37	(R)EI60	4390	●
827	UAR100/U100/PD/500-37,5/Ogieň+	UAR100	U100	U100	500	Ogieň Plus	3x12,5	147,5	39	(R)EI60	4390	-
827	UAR100/U100/PD/500-37,5/WodaOgieň+	UAR100	U100	U100	500	Woda Ogieň Plus	3x12,5	147,5	39	(R)EI60	4390	-
827	UAR100/U100/PD/500-37,5/Twarda	UAR100	U100	U100	500	Twarda	3x12,5	147,5	48	(R)EI60	3920	●
827	UAR100/U100/PD/500-37,5/Hydro	UAR100	U100	U100	500	Hydro	3x12,5	147,5	42	(R)EI60	4140	●
827	UAR100/U100/PD/500-40/Ogieň+	UAR100	U100	U100	500	Ogieň Plus	2x12,5+15,0	150	43	(R)EI90	4140	-
827	UAR100/U100/PD/500-40/Twarda	UAR100	U100	U100	500	Twarda	2x12,5+15,0	150	51	(R)EI90	3740	●
827	UAR100/U100/PD/500-40/Hydro	UAR100	U100	U100	500	Hydro	2x12,5+15,0	150	44	(R)EI90	4140	●
827	UAR100/U100/PD/500-55/Ogieň+	UAR100	U100	U100	500	Ogieň Plus	2x12,5+2x15,0	165	57	(R)EI120	3580	-
827	UAR100/U100/PD/500-55/Twarda	UAR100	U100	U100	500	Twarda	2x12,5+2x15,0	165	67	(R)EI120	3320	●
827	UAR100/U100/PD/500-55/Hydro	UAR100	U100	U100	500	Hydro	2x12,5+2x15,0	165	59	(R)EI120	3580	●
827	UAR100/U100/PD/500-60/Ogieň+	UAR100	U100	U100	500	Ogieň Plus	4x15,0	170	64	(R)EI120	3440	-
827	UAR100/U100/PD/500-60/Twarda	UAR100	U100	U100	500	Twarda	4x15,0	170	73	(R)EI120	3200	●
827	UAR100/U100/PD/500-60/Hydro	UAR100	U100	U100	500	Hydro	4x15,0	170	64	(R)EI120	3440	●

¹⁾ Požiarna klasifikácia LBO-458-K/20.

²⁾ Technické posudky ITB 1060/12/R33NK.

³⁾ V interiéroch s relatívnou vlhkosťou vzduchu do 85% (do 10 hodín) použiť dosku Nida Woda, ale v zónach vystavených intenzívnemu pôsobeniu vody odporúčame použiť sadrové dosky s vláknami Nida Hydro (vodorovné a zvislé roviny okolo vane, sprchy atď.)




Strana	Typ systému Nida Strop	Konštrukcia roštu				Opláštenie sadrokartónom		Minimálna výška zavesenia [mm]	Hmotnosť výstavby 1 m ² [kg]	Trieda požiarnej odolnosti ¹⁾ [min]	Maximálne rozpätie stropnej výstavby ²⁾ [mm]	Špeciálny systém
		Typ nosného profilu Nida	Typ okrajového nosného profilu Nida	Typ okrajového konštrukčného profilu Nida	Maximálny rozstup nosných profilov Nida UAR50 [mm]	Nida	Hrúbka					
SYSTÉM SAMONOSNÝCH PODHLADOV NA DVOJITEJ NOSNEJ KONŠTRUKCII NIDA UAR50												
829	UARUAR50/U50/500-12,5/Expert	2xUAR50	U50	U50	500	Expert	12,5	72,5	16	-	5240	-
829	UARUAR50/U50/500-12,5/Woda ³⁾	2xUAR50	U50	U50	500	Woda	12,5	72,5	17	-	5240	-
829	UARUAR50/U50/500-12,5/Ogieň+	2xUAR50	U50	U50	500	Ogieň Plus	12,5	72,5	18	(R)EI15	5240	-
829	UARUAR50/U50/500-12,5/WodaOgieň+	2xUAR50	U50	U50	500	Woda Ogieň Plus	12,5	72,5	18	(R)EI15	5240	-
829	UARUAR50/U50/500-12,5/Twarda	2xUAR50	U50	U50	500	Twarda	12,5	72,5	21	(R)EI15	4680	●
829	UARUAR50/U50/500-12,5/Hydro	2xUAR50	U50	U50	500	Hydro	12,5	72,5	19	(R)EI15	5240	●
829	UARUAR50/U50/500-15/Ogieň+	2xUAR50	U50	U50	500	Ogieň Plus	15	75	21	(R)EI15	4680	-
829	UARUAR50/U50/500-15/Twarda	2xUAR50	U50	U50	500	Twarda	15	75	23	(R)EI15	4680	●
829	UARUAR50/U50/500-15/Hydro	2xUAR50	U50	U50	500	Hydro	15	75	21	(R)EI15	4680	●
829	UARUAR50/U50/500-18/Ogieň+	2xUAR50	U50	U50	500	Ogieň Plus	18	78	22	(R)EI30	4680	-
831	UARUAR50/U50/500-25/Expert	2xUAR50	U50	U50	500	Expert	2x12,5	85	24	-	4750	-
831	UARUAR50/U50/500-25/Woda ³⁾	2xUAR50	U50	U50	500	Woda	2x12,5	85	26	-	4340	-
831	UARUAR50/U50/500-25/Ogieň+	2xUAR50	U50	U50	500	Ogieň Plus	2x12,5	85	28	(R)EI45	4340	-
831	UARUAR50/U50/500-25/WodaOgieň+	2xUAR50	U50	U50	500	Woda Ogieň Plus	2x12,5	85	28	(R)EI45	4340	-
831	UARUAR50/U50/500-25/Twarda	2xUAR50	U50	U50	500	Twarda	2x12,5	85	34	(R)EI45	4020	●
831	UARUAR50/U50/500-25/Hydro	2xUAR50	U50	U50	500	Hydro	2x12,5	85	30	(R)EI45	4340	●
831	UARUAR50/U50/500-30/Ogieň+	2xUAR50	U50	U50	500	Ogieň Plus	2x15,0	90	35	(R)EI60	4020	-
831	UARUAR50/U50/500-30/Twarda	2xUAR50	U50	U50	500	Twarda	2x15,0	90	39	(R)EI60	3760	●
831	UARUAR50/U50/500-30/Hydro	2xUAR50	U50	U50	500	Hydro	2x15,0	90	35	(R)EI60	4020	●
833	UARUAR50/U50/500-37,5/Ogieň+	2xUAR50	U50	U50	500	Ogieň Plus	3x12,5	97,5	38	(R)EI60	3760	-
833	UARUAR50/U50/500-37,5/WodaOgieň+	2xUAR50	U50	U50	500	Woda Ogieň Plus	3x12,5	97,5	38	(R)EI60	3760	-
833	UARUAR50/U50/500-37,5/Twarda	2xUAR50	U50	U50	500	Twarda	3x12,5	97,5	47	(R)EI60	3360	●
833	UARUAR50/U50/500-37,5/Hydro	2xUAR50	U50	U50	500	Hydro	3x12,5	97,5	41	(R)EI60	3540	●
833	UARUAR50/U50/500-40/Ogieň+	2xUAR50	U50	U50	500	Ogieň Plus	2x12,5+15,0	100	42	(R)EI90	3540	-
833	UARUAR50/U50/500-40/Twarda	2xUAR50	U50	U50	500	Twarda	2x12,5+15,0	100	49	(R)EI90	3360	●
833	UARUAR50/U50/500-40/Hydro	2xUAR50	U50	U50	500	Hydro	2x12,5+15,0	100	44	(R)EI90	3540	●
833	UARUAR50/U50/500-55/Ogieň+	2xUAR50	U50	U50	500	Ogieň Plus	2x12,5+2x15,0	115	56	(R)EI120	3070	-
833	UARUAR50/U50/500-55/Twarda	2xUAR50	U50	U50	500	Twarda	2x12,5+2x15,0	115	65	(R)EI120	2950	●
833	UARUAR50/U50/500-55/Hydro	2xUAR50	U50	U50	500	Hydro	2x12,5+2x15,0	115	57,5	(R)EI120	3070	●
833	UARUAR50/U50/500-60/Ogieň+	2xUAR50	U50	U50	500	Ogieň Plus	4x15,0	120	63	(R)EI120	2950	-
833	UARUAR50/U50/500-60/Twarda	2xUAR50	U50	U50	500	Twarda	4x15,0	120	70	(R)EI120	2840	●
833	UARUAR50/U50/500-60/Hydro	2xUAR50	U50	U50	500	Hydro	4x15,0	120	63	(R)EI120	2950	●

¹⁾ Požiarna klasifikácia LBO-458-K/20.

²⁾ Technické posudky ITB 1060/12/R33NK.

³⁾ V interiéroch s relatívnou vlhkosťou vzduchu do 85% (do 10 hodín) použiť dosku Nida Woda, ale v zónach vystavených intenzívnemu pôsobeniu vody odporúčame použiť sadrové dosky s vláknami Nida Hydro (vododorovné a zvislé roviny okolo vane, sprchy atď.)


Strana	Typ systému Nida Strop	Konštrukcia roštu				Opláštenie sadrokartónom		Minimálna výška zavesenia [mm]	Hmotnosť výstavby 1 m ² [kg]	Trieda požiarnej odolnosti ¹⁾ [min]	Maximálne rozpätie stropnej výstavby ²⁾ [mm]	Špeciálny systém
		Typ nosného profilu Nida	Typ okrajového nosného profilu Nida	Typ okrajového konštrukčného profilu Nida	Maximálny rozstup nosných profilov Nida UAR75 [mm]	Nida	Hrúbka					
SYSTÉM SAMONOSNÝCH PODHLADOV NA DVOJITEJ NOSNEJ KONŠTRUKCII NIDA UAR75												
835	UARUAR75/U75/500-12,5/Expert	2xUAR75	U75	U75	500	Expert	12,5	97,5	17	-	6500	-
835	UARUAR75/U75/500-12,5/Woda ³⁾	2xUAR75	U75	U75	500	Woda	12,5	97,5	18	-	6500	-
835	UARUAR75/U75/500-12,5/Ogieň+	2xUAR75	U75	U75	500	Ogieň Plus	12,5	97,5	19	(R)EI15	6500	-
835	UARUAR75/U75/500-12,5/WodaOgieň+	2xUAR75	U75	U75	500	Woda Ogieň Plus	12,5	97,5	19	(R)EI15	6500	-
835	UARUAR75/U75/500-12,5/Twarda	2xUAR75	U75	U75	500	Twarda	12,5	97,5	22	(R)EI15	5810	●
835	UARUAR75/U75/500-12,5/Hydro	2xUAR75	U75	U75	500	Hydro	12,5	97,5	20	(R)EI15	6500	●
835	UARUAR75/U75/500-15/Ogieň+	2xUAR75	U75	U75	500	Ogieň Plus	15	100	23	(R)EI15	5810	-
835	UARUAR75/U75/500-15/Twarda	2xUAR75	U75	U75	500	Twarda	15	100	25	(R)EI15	5810	●
835	UARUAR75/U75/500-15/Hydro	2xUAR75	U75	U75	500	Hydro	15	100	23	(R)EI15	5810	●
835	UARUAR75/U75/500-18/Ogieň+	2xUAR75	U75	U75	500	Ogieň Plus	18	103	24	(R)EI30	5810	-
837	UARUAR75/U75/500-25/Expert	2xUAR75	U75	U75	500	Expert	2x12,5	110	26	-	5390	-
837	UARUAR75/U75/500-25/Woda ³⁾	2xUAR75	U75	U75	500	Woda	2x12,5	110	27	-	5390	-
837	UARUAR75/U75/500-25/Ogieň+	2xUAR75	U75	U75	500	Ogieň Plus	2x12,5	110	30	(R)EI45	5390	-
837	UARUAR75/U75/500-25/WodaOgieň+	2xUAR75	U75	U75	500	Woda Ogieň Plus	2x12,5	110	30	(R)EI45	5390	-
837	UARUAR75/U75/500-25/Twarda	2xUAR75	U75	U75	500	Twarda	2x12,5	110	35	(R)EI45	4990	●
837	UARUAR75/U75/500-25/Hydro	2xUAR75	U75	U75	500	Hydro	2x12,5	110	31	(R)EI45	4990	●
837	UARUAR75/U75/500-30/Ogieň+	2xUAR75	U75	U75	500	Ogieň Plus	2x15,0	115	37	(R)EI60	4670	-
837	UARUAR75/U75/500-30/Twarda	2xUAR75	U75	U75	500	Twarda	2x15,0	115	40	(R)EI60	4670	●
837	UARUAR75/U75/500-30/Hydro	2xUAR75	U75	U75	500	Hydro	2x15,0	115	37	(R)EI60	4670	●
839	UARUAR75/U75/500-37,5/Ogieň+	2xUAR75	U75	U75	500	Ogieň Plus	3x12,5	122,5	40	(R)EI60	4670	-
839	UARUAR75/U75/500-37,5/WodaOgieň+	2xUAR75	U75	U75	500	Woda Ogieň Plus	3x12,5	122,5	40	(R)EI60	4670	-
839	UARUAR75/U75/500-37,5/Twarda	2xUAR75	U75	U75	500	Twarda	3x12,5	122,5	48	(R)EI60	4180	●
839	UARUAR75/U75/500-37,5/Hydro	2xUAR75	U75	U75	500	Hydro	3x12,5	122,5	42	(R)EI60	4400	●
839	UARUAR75/U75/500-40/Ogieň+	2xUAR75	U75	U75	500	Ogieň Plus	2x12,5+15,0	125	43	(R)EI90	4400	-
839	UARUAR75/U75/500-40/Twarda	2xUAR75	U75	U75	500	Twarda	2x12,5+15,0	125	51	(R)EI90	3980	●
839	UARUAR75/U75/500-40/Hydro	2xUAR75	U75	U75	500	Hydro	2x12,5+15,0	125	45	(R)EI90	4400	●
839	UARUAR75/U75/500-55/Ogieň+	2xUAR75	U75	U75	500	Ogieň Plus	2x12,5+2x15,0	140	57,5	(R)EI120	3810	-
839	UARUAR75/U75/500-55/Twarda	2xUAR75	U75	U75	500	Twarda	2x12,5+2x15,0	140	67	(R)EI120	3530	●
839	UARUAR75/U75/500-55/Hydro	2xUAR75	U75	U75	500	Hydro	2x12,5+2x15,0	140	59	(R)EI120	3810	●
839	UARUAR75/U75/500-60/Ogieň+	2xUAR75	U75	U75	500	Ogieň Plus	4x15,0	145	64	(R)EI120	3660	-
839	UARUAR75/U75/500-60/Twarda	2xUAR75	U75	U75	500	Twarda	4x15,0	145	72	(R)EI120	3410	●
839	UARUAR75/U75/500-60/Hydro	2xUAR75	U75	U75	500	Hydro	4x15,0	145	64	(R)EI120	3660	●

¹⁾ Požiarna klasifikácia LBO-458-K/20.

²⁾ Technické posudky ITB 1060/12/R33NK.

³⁾ V interiéroch s relatívnou vlhkosťou vzduchu do 85% (do 10 hodín) použiť dosku Nida Woda, ale v zónach vystavených intenzívnemu pôsobeniu vody odporúčame použiť sadrové dosky s vláknami Nida Hydro (vododorovné a zvislé roviny okolo vane, sprchy atď.)

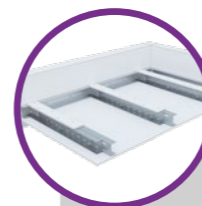



Strana	Typ systému Nida Strop	Konštrukcia roštu				Opláštenie sadrokartónom		Minimálna výška zavesenia [mm]	Hmotnosť výstavby 1 m ² [kg]	Trieda požiarnej odolnosti ¹⁾ [min]	Maximálne rozpätie stropnej výstavby ²⁾ [mm]	Špeciálny systém
		Typ nosného profilu Nida	Typ okrajového nosného profilu Nida	Typ okrajového konštrukčného profilu Nida	Maximálny rozstup nosných profilov Nida UAR100 [mm]	Nida	Hrúbka					
SYSTÉM SAMONOSNÝCH PODHLADOV NA DVOJITEJ NOSNEJ KONŠTRUKCII NIDA UAR100												
841	UARUAR100/U100/500-12,5/Expert	2xUAR100	U100	U100	500	Expert	12,5	122,5	19	-	7730	-
841	UARUAR100/U100/500-12,5/Woda ³⁾	2xUAR100	U100	U100	500	Woda	12,5	122,5	20	-	7730	-
841	UARUAR100/U100/500-12,5/Ogieň+	2xUAR100	U100	U100	500	Ogieň Plus	12,5	122,5	21	(R)EI15	6920	-
841	UARUAR100/U100/500-12,5/WodaOgieň+	2xUAR100	U100	U100	500	Woda Ogieň Plus	12,5	122,5	21	(R)EI15	6920	-
841	UARUAR100/U100/500-12,5/Twarda	2xUAR100	U100	U100	500	Twarda	12,5	122,5	24	(R)EI15	6920	●
841	UARUAR100/U100/500-12,5/Hydro	2xUAR100	U100	U100	500	Hydro	12,5	122,5	22	(R)EI15	6920	●
841	UARUAR100/U100/500-15/Ogieň+	2xUAR100	U100	U100	500	Ogieň Plus	15	125	24	(R)EI15	6920	-
841	UARUAR100/U100/500-15/Twarda	2xUAR100	U100	U100	500	Twarda	15	125	26	(R)EI15	6310	●
841	UARUAR100/U100/500-15/Hydro	2xUAR100	U100	U100	500	Hydro	15	125	24	(R)EI15	6920	●
841	UARUAR100/U100/500-18/Ogieň+	2xUAR100	U100	U100	500	Ogieň Plus	18	128	25	(R)EI30	6920	-
843	UARUAR100/U100/500-25/Expert	2xUAR100	U100	U100	500	Expert	2x12,5	135	27	-	6350	-
843	UARUAR100/U100/500-25/Woda ³⁾	2xUAR100	U100	U100	500	Woda	2x12,5	135	29	-	6350	-
843	UARUAR100/U100/500-25/Ogieň+	2xUAR100	U100	U100	500	Ogieň Plus	2x12,5	135	31	(R)EI45	5880	-
843	UARUAR100/U100/500-25/WodaOgieň+	2xUAR100	U100	U100	500	Woda Ogieň Plus	2x12,5	135	31	(R)EI45	5880	-
843	UARUAR100/U100/500-25/Twarda	2xUAR100	U100	U100	500	Twarda	2x12,5	135	37	(R)EI45	5500	●
843	UARUAR100/U100/500-25/Hydro	2xUAR100	U100	U100	500	Hydro	2x12,5	135	33	(R)EI45	5880	●
843	UARUAR100/U100/500-30/Ogieň+	2xUAR100	U100	U100	500	Ogieň Plus	2x15,0	140	38	(R)EI60	5500	-
843	UARUAR100/U100/500-30/Twarda	2xUAR100	U100	U100	500	Twarda	2x15,0	140	42	(R)EI60	5180	●
843	UARUAR100/U100/500-30/Hydro	2xUAR100	U100	U100	500	Hydro	2x15,0	140	38	(R)EI60	5500	●
845	UARUAR100/U100/500-37,5/Ogieň+	2xUAR100	U100	U100	500	Ogieň Plus	3x12,5	147,5	41	(R)EI60	5180	-
845	UARUAR100/U100/500-37,5/WodaOgieň+	2xUAR100	U100	U100	500	Woda Ogieň Plus	3x12,5	147,5	41	(R)EI60	5180	-
845	UARUAR100/U100/500-37,5/Twarda	2xUAR100	U100	U100	500	Twarda	3x12,5	147,5	50	(R)EI60	4920	●
845	UARUAR100/U100/500-37,5/Hydro	2xUAR100	U100	U100	500	Hydro	3x12,5	147,5	44	(R)EI60	5180	●
845	UARUAR100/U100/500-40/Ogieň+	2xUAR100	U100	U100	500	Ogieň Plus	2x12,5+15,0	150	45	(R)EI90	5180	-
845	UARUAR100/U100/500-40/Twarda	2xUAR100	U100	U100	500	Twarda	2x12,5+15,0	150	52	(R)EI90	4690	●
845	UARUAR100/U100/500-40/Hydro	2xUAR100	U100	U100	500	Hydro	2x12,5+15,0	150	47	(R)EI90	4920	●
845	UARUAR100/U100/500-55/Ogieň+	2xUAR100	U100	U100	500	Ogieň Plus	2x12,5+2x15,0	165	59	(R)EI120	4490	-
845	UARUAR100/U100/500-55/Twarda	2xUAR100	U100	U100	500	Twarda	2x12,5+2x15,0	165	68,5	(R)EI120	4160	●
845	UARUAR100/U100/500-55/Hydro	2xUAR100	U100	U100	500	Hydro	2x12,5+2x15,0	165	60,5	(R)EI120	4310	●
845	UARUAR100/U100/500-60/Ogieň+	2xUAR100	U100	U100	500	Ogieň Plus	4x15,0	170	66	(R)EI120	4160	-
845	UARUAR100/U100/500-60/Twarda	2xUAR100	U100	U100	500	Twarda	4x15,0	170	73	(R)EI120	4010	●
845	UARUAR100/U100/500-60/Hydro	2xUAR100	U100	U100	500	Hydro	4x15,0	170	66	(R)EI120	4160	●

¹⁾ Požiarna klasifikácia LBO-458-K/20.

²⁾ Technické posudky ITB 1060/12/R33NK.

³⁾ V interiéroch s relatívnou vlhkosťou vzduchu do 85% (do 10 hodín) použiť dosku Nida Woda, ale v zónach vystavených intenzívnemu pôsobeniu vody odporúčame použiť sadrové dosky s vláknami Nida Hydro (vodorovné a zvislé roviny okolo vane, sprchy atď.)



Strana	Typ systému Nida Strop	Konštrukcia roštu				Opláštenie sadrokartónom		Minimálna výška zavesenia [mm]	Hmotnosť výstavby 1 m ² [kg]	Trieda požiarnej odolnosti ¹⁾ [min]	Maximálne rozpätie stropnej výstavby ²⁾ [mm]	Špeciálny systém
		Typ nosného profilu Nida	Typ okrajového nosného profilu Nida	Typ okrajového konštrukčného profilu Nida	Maximálny rozstup nosných profilov Nida UAR50 [mm]	Nida	Hrúbka					
SYSTÉM SAMONOSNÝCH PODHLADOV NA DVOJITEJ NOSNEJ KONŠTRUKCII NIDA UAR50 S VÝSTUŽNÝM PÁSAM												
847	UARUAR50/U50/PD/500-12,5/Expert	2xUAR50	U50	U50	500	Expert	12,5	72,5	18	-	6830	-
847	UARUAR50/U50/PD/500-12,5/Woda ³⁾	2xUAR50	U50	U50	500	Woda	12,5	72,5	19	-	6830	-
847	UARUAR50/U50/PD/500-12,5/Ogieň+	2xUAR50	U50	U50	500	Ogieň Plus	12,5	72,5	21	(R)EI15	6110	-
847	UARUAR50/U50/PD/500-12,5/WodaOgieň+	2xUAR50	U50	U50	500	Woda Ogieň Plus	12,5	72,5	21	(R)EI15	6110	-
847	UARUAR50/U50/PD/500-12,5/Twarda	2xUAR50	U50	U50	500	Twarda	12,5	72,5	24	(R)EI15	6110	●
847	UARUAR50/U50/PD/500-12,5/Hydro	2xUAR50	U50	U50	500	Hydro	12,5	72,5	22	(R)EI15	6110	●
847	UARUAR50/U50/PD/500-15/Ogieň+	2xUAR50	U50	U50	500	Ogieň Plus	15	75	25	(R)EI15	6110	-
847	UARUAR50/U50/PD/500-15/Twarda	2xUAR50	U50	U50	500	Twarda	15	75	28	(R)EI15	5580	●
847	UARUAR50/U50/PD/500-15/Hydro	2xUAR50	U50	U50	500	Hydro	15	75	25	(R)EI15	6110	●
847	UARUAR50/U50/PD/500-18/Ogieň+	2xUAR50	U50	U50	500	Ogieň Plus	18	78	26	(R)EI30	5580	-
849	UARUAR50/U50/PD/500-25/Expert	2xUAR50	U50	U50	500	Expert	2x12,5	85	27	-	5870	-
849	UARUAR50/U50/PD/500-25/Woda ³⁾	2xUAR50	U50	U50	500	Woda	2x12,5	85	28	-	5870	-
849	UARUAR50/U50/PD/500-25/Ogieň+	2xUAR50	U50	U50	500	Ogieň Plus	2x12,5	85	31	(R)EI45	5430	-
849	UARUAR50/U50/PD/500-25/WodaOgieň+	2xUAR50	U50	U50	500	Woda Ogieň Plus	2x12,5	85	31	(R)EI45	5430	-
849	UARUAR50/U50/PD/500-25/Twarda	2xUAR50	U50	U50	500	Twarda	2x12,5	85	38	(R)EI45	5080	●
849	UARUAR50/U50/PD/500-25/Hydro	2xUAR50	U50	U50	500	Hydro	2x12,5	85	33	(R)EI45	5430	●
849	UARUAR50/U50/PD/500-30/Ogieň+	2xUAR50	U50	U50	500	Ogieň Plus	2x15,0	90	39	(R)EI60	5080	-
849	UARUAR50/U50/PD/500-30/Twarda	2xUAR50	U50	U50	500	Twarda	2x15,0	90	44	(R)EI60	4790	●
849	UARUAR50/U50/PD/500-30/Hydro	2xUAR50	U50	U50	500	Hydro	2x15,0	90	39	(R)EI60	5080	●
851	UARUAR50/U50/PD/500-37,5/Ogieň+	2xUAR50	U50	U50	500	Ogieň Plus	3x12,5	97,5	41	(R)EI60	4790	-
851	UARUAR50/U50/PD/500-37,5/WodaOgieň+	2xUAR50	U50	U50	500	Woda Ogieň Plus	3x12,5	97,5	41	(R)EI60	4790	-
851	UARUAR50/U50/PD/500-37,5/Twarda	2xUAR50	U50	U50	500	Twarda	3x12,5	97,5	51	(R)EI60	4330	●
851	UARUAR50/U50/PD/500-37,5/Hydro	2xUAR50	U50	U50	500	Hydro	3x12,5	97,5	44	(R)EI60	4790	●
851	UARUAR50/U50/PD/500-40/Ogieň+	2xUAR50	U50	U50	500	Ogieň Plus	2x12,5+15,0	100	45	(R)EI90	4790	-
851	UARUAR50/U50/PD/500-40/Twarda	2xUAR50	U50	U50	500	Twarda	2x12,5+15,0	100	53	(R)EI90	4330	●
851	UARUAR50/U50/PD/500-40/Hydro	2xUAR50	U50	U50	500	Hydro	2x12,5+15,0	100	47	(R)EI90	4550	●
851	UARUAR50/U50/PD/500-55/Ogieň+	2xUAR50	U50	U50	500	Ogieň Plus	2x12,5+2x15,0	115	59	(R)EI120	4150	-
851	UARUAR50/U50/PD/500-55/Twarda	2xUAR50	U50	U50	500	Twarda	2x12,5+2x15,0	115	69	(R)EI120	3840	●
851	UARUAR50/U50/PD/500-55/Hydro	2xUAR50	U50	U50	500	Hydro	2x12,5+2x15,0	115	61	(R)EI120	3990	●
851	UARUAR50/U50/PD/500-60/Ogieň+	2xUAR50	U50	U50	500	Ogieň Plus	4x15,0	120	67	(R)EI120	3840	-
851	UARUAR50/U50/PD/500-60/Twarda	2xUAR50	U50	U50	500	Twarda	4x15,0	120	75	(R)EI120	3710	●
851	UARUAR50/U50/PD/500-60/Hydro	2xUAR50	U50	U50	500	Hydro	4x15,0	120	67	(R)EI120	3840	●

¹⁾ Požiarna klasifikácia LBO-458-K/20.

²⁾ Technické posudky ITB 1060/12/R33NK.

³⁾ V interiéroch s relatívnou vlhkosťou vzduchu do 85% (do 10 hodín) použiť dosku Nida Woda, ale v zónach vystavených intenzívnemu pôsobeniu vody odporúčame použiť sadrové dosky s vláknami Nida Hydro (vodorovné a zvislé roviny okolo vane, sprchy atď.)





Strana	Typ systému Nida Strop	Konštrukcia roštu				Opláštenie sadrokartónom		Minimálna výška zavesenia [mm]	Hmotnosť výstavby 1 m ² [kg]	Trieda požiarnej odolnosti ¹⁾ [min]	Maximálne rozpätie stropnej výstavby ²⁾ [mm]	Špeciálny systém
		Typ nosného profilu Nida	Typ okrajového nosného profilu Nida	Typ okrajového konštrukčného profilu Nida	Maximálny rozstup nosných profilov Nida UAR75 [mm]	Nida	Hrúbka					
SYSTÉM SAMONOSNÝCH PODHLADOV NA DVOJITEJ NOSNEJ KONŠTRUKCII NIDA UAR575 S VÝSTUŽNÝM PÁŠOM												
853	UARUAR75/U75/PD/500-12,5/Expert	2xUAR75	U75	U75	500	Expert	12,5	97,5	20	-	7040	-
853	UARUAR75/U75/PD/500-12,5/Woda ³⁾	2xUAR75	U75	U75	500	Woda	12,5	97,5	21	-	6300	-
853	UARUAR75/U75/PD/500-12,5/Ogieň+	2xUAR75	U75	U75	500	Ogieň Plus	12,5	97,5	22	(R)EI15	6300	-
853	UARUAR75/U75/PD/500-12,5/WodaOgieň+	2xUAR75	U75	U75	500	Woda Ogieň Plus	12,5	97,5	22	(R)EI15	6300	-
853	UARUAR75/U75/PD/500-12,5/Twarda	2xUAR75	U75	U75	500	Twarda	12,5	97,5	26	(R)EI15	5750	●
853	UARUAR75/U75/PD/500-12,5/Hydro	2xUAR75	U75	U75	500	Hydro	12,5	97,5	23	(R)EI15	6300	●
853	UARUAR75/U75/PD/500-15/Ogieň+	2xUAR75	U75	U75	500	Ogieň Plus	15	100	27	(R)EI15	5750	-
853	UARUAR75/U75/PD/500-15/Twarda	2xUAR75	U75	U75	500	Twarda	15	100	29	(R)EI15	5750	●
853	UARUAR75/U75/PD/500-15/Hydro	2xUAR75	U75	U75	500	Hydro	15	100	27	(R)EI15	5750	●
853	UARUAR75/U75/PD/500-18/Ogieň+	2xUAR75	U75	U75	500	Ogieň Plus	18	103	28	(R)EI30	5750	-
855	UARUAR75/U75/PD/500-25/Expert	2xUAR75	U75	U75	500	Expert	2x12,5	110	28	-	6330	-
855	UARUAR75/U75/PD/500-25/Woda ³⁾	2xUAR75	U75	U75	500	Woda	2x12,5	110	30	-	6330	-
855	UARUAR75/U75/PD/500-25/Ogieň+	2xUAR75	U75	U75	500	Ogieň Plus	2x12,5	110	33	(R)EI45	5860	-
855	UARUAR75/U75/PD/500-25/WodaOgieň+	2xUAR75	U75	U75	500	Woda Ogieň Plus	2x12,5	110	33	(R)EI45	5860	-
855	UARUAR75/U75/PD/500-25/Twarda	2xUAR75	U75	U75	500	Twarda	2x12,5	110	39	(R)EI45	5480	●
855	UARUAR75/U75/PD/500-25/Hydro	2xUAR75	U75	U75	500	Hydro	2x12,5	110	35	(R)EI45	5860	●
855	UARUAR75/U75/PD/500-30/Ogieň+	2xUAR75	U75	U75	500	Ogieň Plus	2x15,0	115	41	(R)EI60	5170	-
855	UARUAR75/U75/PD/500-30/Twarda	2xUAR75	U75	U75	500	Twarda	2x15,0	115	45	(R)EI60	5170	●
855	UARUAR75/U75/PD/500-30/Hydro	2xUAR75	U75	U75	500	Hydro	2x15,0	115	41	(R)EI60	5170	●
857	UARUAR75/U75/PD/500-37,5/Ogieň+	2xUAR75	U75	U75	500	Ogieň Plus	3x12,5	122,5	43	(R)EI60	5170	-
857	UARUAR75/U75/PD/500-37,5/WodaOgieň+	2xUAR75	U75	U75	500	Woda Ogieň Plus	3x12,5	122,5	43	(R)EI60	5170	-
857	UARUAR75/U75/PD/500-37,5/Twarda	2xUAR75	U75	U75	500	Twarda	3x12,5	122,5	52	(R)EI60	4680	●
857	UARUAR75/U75/PD/500-37,5/Hydro	2xUAR75	U75	U75	500	Hydro	3x12,5	122,5	46	(R)EI60	4910	●
857	UARUAR75/U75/PD/500-40/Ogieň+	2xUAR75	U75	U75	500	Ogieň Plus	2x12,5+15,0	125	46	(R)EI90	4910	-
857	UARUAR75/U75/PD/500-40/Twarda	2xUAR75	U75	U75	500	Twarda	2x12,5+15,0	125	55	(R)EI90	4680	●
857	UARUAR75/U75/PD/500-40/Hydro	2xUAR75	U75	U75	500	Hydro	2x12,5+15,0	125	48	(R)EI90	4910	●
857	UARUAR75/U75/PD/500-55/Ogieň+	2xUAR75	U75	U75	500	Ogieň Plus	2x12,5+2x15,0	140	60,5	(R)EI120	4300	-
857	UARUAR75/U75/PD/500-55/Twarda	2xUAR75	U75	U75	500	Twarda	2x12,5+2x15,0	140	70,5	(R)EI120	4000	●
857	UARUAR75/U75/PD/500-55/Hydro	2xUAR75	U75	U75	500	Hydro	2x12,5+2x15,0	140	62,5	(R)EI120	4300	●
857	UARUAR75/U75/PD/500-60/Ogieň+	2xUAR75	U75	U75	500	Ogieň Plus	4x15,0	145	68	(R)EI120	4150	-
857	UARUAR75/U75/PD/500-60/Twarda	2xUAR75	U75	U75	500	Twarda	4x15,0	145	76	(R)EI120	3870	●
857	UARUAR75/U75/PD/500-60/Hydro	2xUAR75	U75	U75	500	Hydro	4x15,0	145	68	(R)EI120	4150	●

¹⁾ Požiarna klasifikácia LBO-458-K/20.

²⁾ Technické posudky ITB 1060/12/R33NK.

³⁾ V interiéroch s relatívnou vlhkosťou vzduchu do 85% (do 10 hodín) použiť dosku Nida Woda, ale v zónach vystavených intenzívnemu pôsobeniu vody odporúčame použiť sadrové dosky s vláknami Nida Hydro (vodorovné a zvislé roviny okolo vane, sprchy atď.)



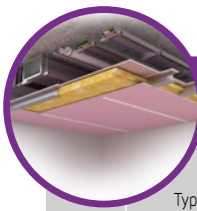
Strana	Typ systému Nida Strop	Konštrukcia roštu				Opláštenie sadrokartónom		Minimálna výška podviesenia [mm]	Hmotnosť výstavby 1 m ² [kg]	Trieda požiarnej odolnosti ¹⁾ [min]	Maximálne rozpätie stropnej výstavby ²⁾ [mm]	Špeciálny systém
		Typ nosného profilu Nida	Typ okrajového nosného profilu Nida	Typ okrajového konštrukčného profilu Nida	Maximálny rozstup nosných profilov Nida UAR100 [mm]	Nida	Hrúbka					
SYSTÉM SAMONOSNÝCH PODHLADOV NA DVOJITEJ NOSNEJ KONŠTRUKCII NIDA UAR100 S VÝSTUŽNÝM PÁŠOM												
859	UARUAR100/U100/PD/500-12,5/Expert	2xUAR100	U100	U100	500	Expert	12,5	122,5	21	-	6550	-
859	UARUAR100/U100/PD/500-12,5/Woda ³⁾	2xUAR100	U100	U100	500	Woda	12,5	122,5	22	-	6550	-
859	UARUAR100/U100/PD/500-12,5/Ogieň+	2xUAR100	U100	U100	500	Ogieň Plus	12,5	122,5	24	(R)EI15	6550	-
859	UARUAR100/U100/PD/500-12,5/WodaOgieň+	2xUAR100	U100	U100	500	Woda Ogieň Plus	12,5	122,5	24	(R)EI15	6550	-
859	UARUAR100/U100/PD/500-12,5/Twarda	2xUAR100	U100	U100	500	Twarda	12,5	122,5	27	(R)EI15	5980	●
859	UARUAR100/U100/PD/500-12,5/Hydro	2xUAR100	U100	U100	500	Hydro	12,5	122,5	25	(R)EI15	6550	●
859	UARUAR100/U100/PD/500-15/Ogieň+	2xUAR100	U100	U100	500	Ogieň Plus	15	125	28	(R)EI15	5980	-
859	UARUAR100/U100/PD/500-15/Twarda	2xUAR100	U100	U100	500	Twarda	15	125	31	(R)EI15	5540	●
859	UARUAR100/U100/PD/500-15/Hydro	2xUAR100	U100	U100	500	Hydro	15	125	28	(R)EI15	5980	●
859	UARUAR100/U100/PD/500-18/Ogieň+	2xUAR100	U100	U100	500	Ogieň Plus	18	128	29	(R)EI30	5980	-
861	UARUAR100/U100/PD/500-25/Expert	2xUAR100	U100	U100	500	Expert	2x12,5	135	30	-	7120	-
861	UARUAR100/U100/PD/500-25/Woda ³⁾	2xUAR100	U100	U100	500	Woda	2x12,5	135	31	-	6590	-
861	UARUAR100/U100/PD/500-25/Ogieň+	2xUAR100	U100	U100	500	Ogieň Plus	2x12,5	135	34	(R)EI45	6590	-
861	UARUAR100/U100/PD/500-25/WodaOgieň+	2xUAR100	U100	U100	500	Woda Ogieň Plus	2x12,5	135	34	(R)EI45	6590	-
861	UARUAR100/U100/PD/500-25/Twarda	2xUAR100	U100	U100	500	Twarda	2x12,5	135	41	(R)EI45	5810	●
861	UARUAR100/U100/PD/500-25/Hydro	2xUAR100	U100	U100	500	Hydro	2x12,5	135	36	(R)EI45	6170	●
861	UARUAR100/U100/PD/500-30/Ogieň+	2xUAR100	U100	U100	500	Ogieň Plus	2x15,0	140	42	(R)EI60	5810	-
861	UARUAR100/U100/PD/500-30/Twarda	2xUAR100	U100	U100	500	Twarda	2x15,0	140	47	(R)EI60	5520	●
861	UARUAR100/U100/PD/500-30/Hydro	2xUAR100	U100	U100	500	Hydro	2x15,0	140	42	(R)EI60	5810	●
863	UARUAR100/U100/PD/500-37,5/Ogieň+	2xUAR100	U100	U100	500	Ogieň Plus	3x12,5	147,5	44	(R)EI60	5810	-
863	UARUAR100/U100/PD/500-37,5/WodaOgieň+	2xUAR100	U100	U100	500	Woda Ogieň Plus	3x12,5	147,5	44	(R)EI60	5810	-
863	UARUAR100/U100/PD/500-37,5/Twarda	2xUAR100	U100	U100	500	Twarda	3x12,5	147,5	54	(R)EI60	5260	●
863	UARUAR100/U100/PD/500-37,5/Hydro	2xUAR100	U100	U100	500	Hydro	3x12,5	147,5	47	(R)EI60	5520	●
863	UARUAR100/U100/PD/500-40/Ogieň+	2xUAR100	U100	U100	500	Ogieň Plus	2x12,5+15,0	150	48	(R)EI90	5520	-
863	UARUAR100/U100/PD/500-40/Twarda	2xUAR100	U100	U100	500	Twarda	2x12,5+15,0	150	56	(R)EI90	5030	●
863	UARUAR100/U100/PD/500-40/Hydro	2xUAR100	U100	U100	500	Hydro	2x12,5+15,0	150	50	(R)EI90	5520	●
863	UARUAR100/U100/PD/500-55/Ogieň+	2xUAR100	U100	U100	500	Ogieň Plus	2x12,5+2x15,0	165	62	(R)EI120	4840	-
863	UARUAR100/U100/PD/500-55/Twarda	2xUAR100	U100	U100	500	Twarda	2x12,5+2x15,0	165	72	(R)EI120	4500	●
863	UARUAR100/U100/PD/500-55/Hydro	2xUAR100	U100	U100	500	Hydro	2x12,5+2x15,0	165	64	(R)EI120	4840	●
863	UARUAR100/U100/PD/500-60/Ogieň+	2xUAR100	U100	U100	500	Ogieň Plus	4x15,0	170	70	(R)EI120	4660	-
863	UARUAR100/U100/PD/500-60/Twarda	2xUAR100	U100	U100	500	Twarda	4x15,0	170	78	(R)EI120	4360	●
863	UARUAR100/U100/PD/500-60/Hydro	2xUAR100	U100	U100	500	Hydro	4x15,0	170	70	(R)EI120	4660	●

¹⁾ Požiarna klasifikácia LBO-458-K/20.

²⁾ Technické posudky ITB 1060/12/R33NK.

³⁾ V interiéroch s relatívnou vlhkosťou vzduchu do 85% (do 10 hodín) použiť dosku Nida Woda, ale v zónach vystavených intenzívnemu pôsobeniu vody odporúčame použiť sadrové dosky s vláknami Nida Hydro (vodorovné a zvislé roviny okolo vane, sprchy atď.)





Strana	Typ systému Nida Strop	Konštrukcia roštu				Opláštenie sadrokartónom				Izolačný materiál (minerálna vlna)		Minimálna hrúbka zabudovy [mm]	Hmotnosť výstavby 1 m ² [kg]	Trieda požiarnej odolnosti (a → b) ¹⁾²⁾ [min]	Maximálne rozpätie stropnej výstavby ²⁾ [mm]	Špeciálny systém
		Typ nosného profilu Nida	Typ okrajového nosného profilu Nida	Typ okrajového nosného profilu Nida	Maximálny rozstup nosných profilov Nida C100 [mm]	Z vrchu		Odspodu		Hrúbka [mm]	Hustota [kg/m ³]					
						Nida	Hrúbka	Nida	Hrúbka							
SYSTÉM SAMOSTATNÝCH PODPOROVÝCH STROPOV NA JEDNOTLIVÝCH A DVOJSTRANNÝCH LOŽISKÁCH STAVEBNEJ NIDA C100 - POŽIARNA ODOLNOSŤ VYŠŠIA																
865	C100/U100/PD/500/15-15/Ogieň+ ⁴⁾	C100	U100	U100	500	Ogieň Plus	1x15,0	Ogieň Plus	1x15,0	2x50	30	155	41,0	EI60	2010	-
865	C100/U100/PD/500/15-15/Twarda	C100	U100	U100	500	Twarda	1x15,0	Twarda	1x15,0	2x50	30	155	46,0	EI60	1910	●
865	C100/U100/PD/500/15-15/Hydro	C100	U100	U100	500	Hydro	1x15,0	Hydro	1x15,0	2x50	30	155	41,0	EI60	2010	●
865	CC100/U100/PD/500/15-15/Ogieň+ ⁴⁾	2xC100	U100	U100	500	Ogieň Plus	1x15,0	Ogieň Plus	1x15,0	2x50	30	155	43,0	EI60	2740	-
865	CC100/U100/PD/500/15-15/Twarda	2xC100	U100	U100	500	Twarda	1x15,0	Twarda	1x15,0	2x50	30	155	48,0	EI60	2590	●
865	CC100/U100/PD/500/15-15/Hydro	2xC100	U100	U100	500	Hydro	1x15,0	Hydro	1x15,0	2x50	30	155	43,0	EI60	2740	●

¹⁾ Požiarne klasifikácia LBO-458-K/20.

²⁾ Vysvetlenie symbolov: (a → b) - požiarne odolnosť pri vystavení ohňu z hornej časti stropu.

³⁾ Technické posudky ITB 1060/12/R33NK.

⁴⁾ Použitie systému v prostredí s periodicky zvýšenou relatívnou vlhkosťou vzduchu až do 85% (do 10 hodín denne), napr. V kúpeľniach, kuchyniach atď., Je možné výmenou opláštenia Nida Ogieň Plus doskami s min. Typ DFH2, napríklad Nida Woda Ogieň Plus.



Strana	Typ systému Nida Strop	Konštrukcia roštu				Opláštenie sadrokartónom				Izolačný materiál (minerálna vlna)		Minimálna hrúbka zabudovy [mm]	Hmotnosť výstavby 1 m ² [kg]	Trieda požiarnej odolnosti (a ↔ b) ¹⁾²⁾ [min]	Maximálne rozpätie stropnej výstavby ²⁾ [mm]	Špeciálny systém
		Typ nosného profilu Nida	Typ okrajového nosného profilu Nida	Typ okrajového nosného profilu Nida	Maximálny rozstup nosných profilov Nida C100 [mm]	Z vrchu		Odspodu		Hrúbka [mm]	Hustota [kg/m ³]					
						Nida	Hrúbka	Nida	Hrúbka							
SYSTÉM SAMOSTATNÝCH PODPOROVÝCH STROPOV NA JEDNOTLIVÝCH A DVOJSTRANNÝCH LOŽISKÁCH STAVEBNEJ NIDA C100 - OBOJSTRANNÁ POŽIARNA ODOLNOSŤ																
867	C100/U100/PD/500/15-30/Ogieň+ ⁴⁾	C100	U100	U100	500	Ogieň Plus	1x15,0	Ogieň Plus	2x15,0	2x50	30	170	54,5	EI60	1800	-
867	C100/U100/PD/500/15-30/Twarda	C100	U100	U100	500	Twarda	1x15,0	Twarda	2x15,0	2x50	30	170	61,5	EI60	1730	●
867	C100/U100/PD/500/15-30/Hydro	C100	U100	U100	500	Hydro	1x15,0	Hydro	2x15,0	2x50	30	170	54,5	EI60	1800	●
867	CC100/U100/PD/500/15-30/Ogieň+ ⁴⁾	2xC100	U100	U100	500	Ogieň Plus	1x15,0	Ogieň Plus	2x15,0	2x50	30	170	56,7	EI60	2390	-
867	CC100/U100/PD/500/15-30/Twarda	2xC100	U100	U100	500	Twarda	1x15,0	Twarda	2x15,0	2x50	30	170	63,5	EI60	2290	●
867	CC100/U100/PD/500/15-30/Hydro	2xC100	U100	U100	500	Hydro	1x15,0	Hydro	2x15,0	2x50	30	170	56,7	EI60	2390	●

¹⁾ Požiarne klasifikácia LBO-458-K/20.

²⁾ Vysvetlenie symbolov: (a ↔ b) - požiarne odolnosť pri vystavení ohňu z oboch strán stropu.

³⁾ Technické posudky ITB 1060/12/R33NK.

⁴⁾ Použitie systému v prostredí s periodicky zvýšenou relatívnou vlhkosťou vzduchu až do 85% (do 10 hodín denne), napr. V kúpeľniach, kuchyniach atď., Je možné výmenou opláštenia Nida Ogieň Plus doskami s min. Typ DFH2, napríklad Nida Woda Ogieň Plus.



Strana	Typ systému Nida Strop	Konštrukcia roštu				Opláštenie sadrokartónom				Izolačný materiál (minerálna vlna)		Minimálna hrúbka zabudovy [mm]	Hmotnosť výstavby 1 m ² [kg]	Trieda požiarnej odolnosti (a → b) ¹⁾²⁾ [min]	Maximálne rozpätie stropnej výstavby ²⁾ [mm]	Špeciálny systém
		Typ nosného profilu Nida	Typ okrajového nosného profilu Nida	Typ okrajového nosného profilu Nida	Maximálny rozstup nosných profilov Nida C100 [mm]	Z vrchu		Odspodu		Hrúbka [mm]	Hustota [kg/m ³]					
						Nida	Hrúbka	Nida	Hrúbka							
SYSTÉM SAMOSTATNÝCH PODPOROVÝCH STROPOV NA JEDNOTLIVÝCH A DVOJSTRANNÝCH LOŽISKÁCH STAVEBNEJ NIDA C100 - POŽIARNA ODOLNOSŤ VYŠŠIA																
869	C100/U100/PD/500/15-30/Ogieň+ ⁴⁾	C100	U100	U100	500	Ogieň Plus	1x15,0	Ogieň Plus	2x15,0	2x50	30	170	54,5	EI120	1800	-
869	C100/U100/PD/500/15-30/Twarda	C100	U100	U100	500	Twarda	1x15,0	Twarda	2x15,0	2x50	30	170	61,5	EI120	1730	●
869	C100/U100/PD/500/15-30/Hydro	C100	U100	U100	500	Hydro	1x15,0	Hydro	2x15,0	2x50	30	170	54,5	EI120	1800	●
869	CC100/U100/PD/500/15-30/Ogieň+ ⁴⁾	2xC100	U100	U100	500	Ogieň Plus	1x15,0	Ogieň Plus	2x15,0	2x50	30	170	56,7	EI120	2390	-
869	CC100/U100/PD/500/15-30/Twarda	2xC100	U100	U100	500	Twarda	1x15,0	Twarda	2x15,0	2x50	30	170	63,5	EI120	2290	●
869	CC100/U100/PD/500/15-30/Hydro	2xC100	U100	U100	500	Hydro	1x15,0	Hydro	2x15,0	2x50	30	170	56,7	EI120	2390	●

¹⁾ Požiarne klasifikácia LBO-458-K/20.

²⁾ Vysvetlenie symbolov: (a → b) - požiarne odolnosť pri vystavení ohňu z hornej časti stropu.

³⁾ Technické posudky ITB 1060/12/R33NK.

⁴⁾ Použitie systému v prostredí s periodicky zvýšenou relatívnou vlhkosťou vzduchu až do 85% (do 10 hodín denne), napr. V kúpeľniach, kuchyniach atď., Je možné výmenou opláštenia Nida Ogieň Plus doskami s min. Typ DFH2, napríklad Nida Woda Ogieň Plus.



Strana	Typ systému Nida Strop	Konštrukcia roštu				Opláštenie sadrokartónom				Izolačný materiál (minerálna vlna)		Minimálna hrúbka zabudovy [mm]	Hmotnosť výstavby 1 m ² [kg]	Trieda požiarnej odolnosti (a ↔ b) ¹⁾²⁾ [min]	Maximálne rozpätie stropnej výstavby ²⁾ [mm]	Špeciálny systém
		Typ nosného profilu Nida	Typ okrajového nosného profilu Nida	Typ okrajového nosného profilu Nida	Maximálny rozstup nosných profilov Nida C100 [mm]	Z vrchu		Odspodu		Hrúbka [mm]	Hustota [kg/m ³]					
						Nida	Hrúbka	Nida	Hrúbka							
SYSTÉM SAMOSTATNÝCH PODPOROVÝCH STROPOV NA JEDNOTLIVÝCH A DVOJSTRANNÝCH LOŽISKÁCH STAVEBNEJ NIDA C100 - OBOJSTRANNÁ POŽIARNA ODOLNOSŤ																
871	C100/U100/PD/500/30-55/Ogieň+ ⁴⁾	C100	U100	U100	500	Ogieň Plus	2x15,0	Ogieň Plus	2x12,5 + 2x15,0	2x50	30	210	89,0	EI120	1560	-
871	C100/U100/PD/500/30-55/Twarda	C100	U100	U100	500	Twarda	2x15,0	Twarda	2x12,5 + 2x15,0	2x50	30	210	103,0	EI120	1560	●
871	C100/U100/PD/500/30-55/Hydro	C100	U100	U100	500	Hydro	2x15,0	Hydro	2x12,5 + 2x15,0	2x50	30	210	90,0	EI120	1560	●
871	CC100/U100/PD/500/30-55/Ogieň+ ⁴⁾	2xC100	U100	U100	500	Ogieň Plus	2x15,0	Ogieň Plus	2x12,5 + 2x15,0	2x50	30	210	91,0	EI120	2000	-
871	CC100/U100/PD/500/30-55/Twarda	2xC100	U100	U100	500	Twarda	2x15,0	Twarda	2x12,5 + 2x15,0	2x50	30	210	105,0	EI120	2000	●
871	CC100/U100/PD/500/30-55/Hydro	2xC100	U100	U100	500	Hydro	2x15,0	Hydro	2x12,5 + 2x15,0	2x50	30	210	92,0	EI120	2000	●

¹⁾ Požiarne klasifikácia LBO-458-K/20.

²⁾ Vysvetlenie symbolov: (a ↔ b) - požiarne odolnosť pri vystavení ohňu z oboch strán stropu.

³⁾ Technické posudky ITB 1060/12/R33NK.

⁴⁾ Použitie systému v prostredí s periodicky zvýšenou relatívnou vlhkosťou vzduchu až do 85% (do 10 hodín denne), napr. V kúpeľniach, kuchyniach atď., Je možné výmenou opláštenia Nida Ogieň Plus doskami s min. Typ DFH2, napríklad Nida Woda Ogieň Plus.





Strana	Typ systému Nida Strop	Konštrukcia roštu				Opláštenie sadrokartónom				Izolačný materiál (minerálna vlna)		Minimálna hrúbka zabudovy [mm]	Hmotnosť výstavby 1 m ² [kg]	Trieda požiarnej odolnosti (a → b) ¹⁾²⁾ [min]	Maximálne rozpätie stropnej výstavby ²⁾ [mm]	Špeciálny systém
		Typ nosného profilu Nida	Typ okrajového nosného profilu Nida	Typ okrajového konštrukčného profilu Nida	Maximálny rozstup nosných profilov Nida C100 [mm]	Z vrchu		Odsponu		Hrúbka [mm]	Hustota [kg/m ³]					
						Nida	Hrúbka	Nida	Hrúbka							
SYSTÉM SAMOSTATNÝCH PODPOROVÝCH STROPOV NA JEDNOTLIVÝCH A DVOJSTRANNÝCH LOŽISKÁCH STAVEBNEJ NIDA C100 - POŽIARNA ODOLNOSŤ VYŠŠIA																
873	C100/U100/PD/500/30-30/Ogieň+ ⁴⁾	C100	U100	U100	500	Ogieň Plus	2x15,0	Ogieň Plus	2x15,0	2x50	30	185	68,0	E1180	1670	-
873	C100/U100/PD/500/30-30/Twarda	C100	U100	U100	500	Twarda	2x15,0	Twarda	2x15,0	2x50	30	185	77,0	E1180	1560	●
873	C100/U100/PD/500/30-30/Hydro	C100	U100	U100	500	Hydro	2x15,0	Hydro	2x15,0	2x50	30	185	68,0	E1180	1670	●
873	CC100/U100/PD/500/30-30/Ogieň+ ⁴⁾	2xC100	U100	U100	500	Ogieň Plus	2x15,0	Ogieň Plus	2x15,0	2x50	30	185	71,0	E1180	2130	-
873	CC100/U100/PD/500/30-30/Twarda	2xC100	U100	U100	500	Twarda	2x15,0	Twarda	2x15,0	2x50	30	185	79,0	E1180	2000	●
873	CC100/U100/PD/500/30-30/Hydro	2xC100	U100	U100	500	Hydro	2x15,0	Hydro	2x15,0	2x50	30	185	71,0	E1180	2130	●

¹⁾ Požiarna klasifikácia LBO-458-K/20.

²⁾ Vysvetlenie symbolov: (a → b) - požiarne odolnosť pri vystavení ohňu z hornej časti stropu.

³⁾ Technické posudky ITB 1060/12/R33NK.

⁴⁾ Použitie systému v prostredí s periodicky zvýšenou relatívnou vlhkosťou vzduchu až do 85% (do 10 hodín denne), napr. V kúpeľniach, kuchyniach atď., Je možné výmenou opláštenia Nida Ogieň Plus doskami s min. Typ DFH2, napríklad Nida Woda Ogieň Plus.



Strana	Typ systému Nida Strop	Konštrukcia roštu				Opláštenie sadrokartónom				Izolačný materiál (minerálna vlna)		Minimálna hrúbka zabudovy [mm]	Hmotnosť výstavby 1 m ² [kg]	Trieda požiarnej odolnosti (a ↔ b) ¹⁾²⁾ [min]	Maximálne rozpätie stropnej výstavby ²⁾ [mm]	Špeciálny systém
		Typ nosného profilu Nida	Typ okrajového nosného profilu Nida	Typ okrajového konštrukčného profilu Nida	Maximálny rozstup nosných profilov Nida C100 [mm]	Z vrchu		Odsponu		Hrúbka [mm]	Hustota [kg/m ³]					
						Nida	Hrúbka	Nida	Hrúbka							
SYSTÉM SAMOSTATNÝCH PODPOROVÝCH STROPOV NA JEDNOTLIVÝCH A DVOJSTRANNÝCH LOŽISKÁCH NIDA UAR100 - POŽIARNA ODOLNOSŤ VYŠŠIA																
875	UAR100/U100/PD/500/15-15/Ogieň+ ⁴⁾	UAR100	U100	U100	500	Ogieň Plus	1x15,0	Ogieň Plus	1x15,0	2x50	30	155	44,5	E160	3940	-
875	UAR100/U100/PD/500/15-15/Twarda	UAR100	U100	U100	500	Twarda	1x15,0	Twarda	1x15,0	2x50	30	155	49,0	E160	3730	●
875	UAR100/U100/PD/500/15-15/Hydro	UAR100	U100	U100	500	Hydro	1x15,0	Hydro	1x15,0	2x50	30	155	44,5	E160	3940	●
875	UARUAR100/U100/PD/500/15-15/Ogieň+ ⁴⁾	2xUAR100	U100	U100	500	Ogieň Plus	1x15,0	Ogieň Plus	1x15,0	2x50	30	155	50,0	E160	4420	-
875	UARUAR100/U100/PD/500/15-15/Twarda	2xUAR100	U100	U100	500	Twarda	1x15,0	Twarda	1x15,0	2x50	30	155	54,0	E160	4420	●
875	UARUAR100/U100/PD/500/15-15/Hydro	2xUAR100	U100	U100	500	Hydro	1x15,0	Hydro	1x15,0	2x50	30	155	50,0	E160	4420	●

¹⁾ Požiarna klasifikácia LBO-458-K/20.

²⁾ Vysvetlenie symbolov: (a ↔ b) - požiarne odolnosť pri vystavení ohňu z hornej časti stropu.

³⁾ Technické posudky ITB 1060/12/R33NK.

⁴⁾ Použitie systému v prostredí s periodicky zvýšenou relatívnou vlhkosťou vzduchu až do 85% (do 10 hodín denne), napr. V kúpeľniach, kuchyniach atď., Je možné výmenou opláštenia Nida Ogieň Plus doskami s min. Typ DFH2, napríklad Nida Woda Ogieň Plus.



Strana	Typ systému Nida Strop	Konštrukcia roštu				Opláštenie sadrokartónom				Izolačný materiál (minerálna vlna)		Minimálna hrúbka zabudovy [mm]	Hmotnosť výstavby 1 m ² [kg]	Trieda požiarnej odolnosti (a ↔ b) ¹⁾²⁾ [min]	Maximálne rozpätie stropnej výstavby ²⁾ [mm]	Špeciálny systém
		Typ nosného profilu Nida	Typ okrajového nosného profilu Nida	Typ okrajového konštrukčného profilu Nida	Maximálny rozstup nosných profilov Nida C100 [mm]	Z vrchu		Odsponu		Hrúbka [mm]	Hustota [kg/m ³]					
						Nida	Hrúbka	Nida	Hrúbka							
SYSTÉM SAMOSTATNÝCH PODPOROVÝCH STROPOV NA JEDNOTLIVÝCH A DVOJSTRANNÝCH LOŽISKÁCH NIDA UAR100 - OBOJSTRANNÁ POŽIARNA ODOLNOSŤ																
877	UAR100/U100/PD/500/15-30/Ogieň+ ⁴⁾	UAR100	U100	U100	500	Ogieň Plus	1x15,0	Ogieň Plus	2x15,0	2x50	30	170	58,0	E160	3580	-
877	UAR100/U100/PD/500/15-30/Twarda	UAR100	U100	U100	500	Twarda	1x15,0	Twarda	2x15,0	2x50	30	170	64,5	E160	3440	●
877	UAR100/U100/PD/500/15-30/Hydro	UAR100	U100	U100	500	Hydro	1x15,0	Hydro	2x15,0	2x50	30	170	58,0	E160	3580	●
877	UARUAR100/U100/PD/500/15-30/Ogieň+ ⁴⁾	2xUAR100	U100	U100	500	Ogieň Plus	1x15,0	Ogieň Plus	2x15,0	2x50	30	170	63,0	E160	4840	-
877	UARUAR100/U100/PD/500/15-30/Twarda	2xUAR100	U100	U100	500	Twarda	1x15,0	Twarda	2x15,0	2x50	30	170	70,0	E160	4660	●
877	UARUAR100/U100/PD/500/15-30/Hydro	2xUAR100	U100	U100	500	Hydro	1x15,0	Hydro	2x15,0	2x50	30	170	63,0	E160	4840	●

¹⁾ Požiarna klasifikácia LBO-458-K/20.

²⁾ Vysvetlenie symbolov: (a ↔ b) - požiarne odolnosť pri vystavení ohňu z oboch strán stropu.

³⁾ Technické posudky ITB 1060/12/R33NK.

⁴⁾ Použitie systému v prostredí s periodicky zvýšenou relatívnou vlhkosťou vzduchu až do 85% (do 10 hodín denne), napr. V kúpeľniach, kuchyniach atď., Je možné výmenou opláštenia Nida Ogieň Plus doskami s min. Typ DFH2, napríklad Nida Woda Ogieň Plus.



Strana	Typ systému Nida Strop	Konštrukcia roštu				Opláštenie sadrokartónom				Izolačný materiál (minerálna vlna)		Minimálna hrúbka zabudovy [mm]	Hmotnosť výstavby 1 m ² [kg]	Trieda požiarnej odolnosti (a ↔ b) ¹⁾²⁾ [min]	Maximálne rozpätie stropnej výstavby ²⁾ [mm]	Špeciálny systém
		Typ nosného profilu Nida	Typ okrajového nosného profilu Nida	Typ okrajového konštrukčného profilu Nida	Maximálny rozstup nosných profilov Nida C100 [mm]	Z vrchu		Odsponu		Hrúbka [mm]	Hustota [kg/m ³]					
						Nida	Hrúbka	Nida	Hrúbka							
SYSTÉM SAMOSTATNÝCH PODPOROVÝCH STROPOV NA JEDNOTLIVÝCH A DVOJSTRANNÝCH LOŽISKÁCH NIDA UAR100 - POŽIARNA ODOLNOSŤ VYŠŠIA																
879	UAR100/U100/PD/500/15-30/Ogieň+ ⁴⁾	UAR100	U100	U100	500	Ogieň Plus	1x15,0	Ogieň Plus	2x15,0	2x50	30	170	58,0	E120	3580	-
879	UAR100/U100/PD/500/15-30/Twarda	UAR100	U100	U100	500	Twarda	1x15,0	Twarda	2x15,0	2x50	30	170	64,5	E120	3440	●
879	UAR100/U100/PD/500/15-30/Hydro	UAR100	U100	U100	500	Hydro	1x15,0	Hydro	2x15,0	2x50	30	170	58,0	E120	3580	●
879	UARUAR100/U100/PD/500/15-30/Ogieň+ ⁴⁾	2xUAR100	U100	U100	500	Ogieň Plus	1x15,0	Ogieň Plus	2x15,0	2x50	30	170	63,0	E120	4840	-
879	UARUAR100/U100/PD/500/15-30/Twarda	2xUAR100	U100	U100	500	Twarda	1x15,0	Twarda	2x15,0	2x50	30	170	70,0	E120	4660	●
879	UARUAR100/U100/PD/500/15-30/Hydro	2xUAR100	U100	U100	500	Hydro	1x15,0	Hydro	2x15,0	2x50	30	170	63,0	E120	4840	●

¹⁾ Požiarna klasifikácia LBO-458-K/20.

²⁾ Vysvetlenie symbolov: (a ↔ b) - požiarne odolnosť pri vystavení ohňu z hornej časti stropu.

³⁾ Technické posudky ITB 1060/12/R33NK.

⁴⁾ Použitie systému v prostredí s periodicky zvýšenou relatívnou vlhkosťou vzduchu až do 85% (do 10 hodín denne), napr. V kúpeľniach, kuchyniach atď., Je možné výmenou opláštenia Nida Ogieň Plus doskami s min. Typ DFH2, napríklad Nida Woda Ogieň Plus.



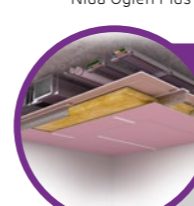
Strana	Typ systému Nida Strop	Konštrukcia roštu				Opláštenie sadrokartónom				Izolačný materiál (minerálna vlna)		Minimálna hrúbka zabudovy [mm]	Hmotnosť výstavby 1 m ² [kg]	Trieda požiarnej odolnosti (a ↔ b) ¹⁾²⁾ [min]	Maximálne rozpätie stropnej výstavby ²⁾ [mm]	Špeciálny systém
		Typ nosného profilu Nida	Typ okrajového nosného profilu Nida	Typ okrajového konštrukčného profilu Nida	Maximálny rozstup nosných profilov Nida C100 [mm]	Z vrchu		Odsponu		Hrúbka [mm]	Hustota [kg/m ³]					
						Nida	Hrúbka	Nida	Hrúbka							
SYSTÉM SAMOSTATNÝCH PODPOROVÝCH STROPOV NA JEDNOTLIVÝCH A DVOJSTRANNÝCH LOŽISKÁCH NIDA UAR100 - OBOJSTRANNÁ POŽIARNA ODOLNOSŤ																
881	UAR100/U100/PD/500/30-55/Ogieň+ ⁴⁾	UAR100	U100	U100	500	Ogieň Plus	2x15,0	Ogieň Plus	2x12,5 + 2x15,0	2x50	30	210	92,0	E1120	3100	-
881	UAR100/U100/PD/500/30-55/Twarda	UAR100	U100	U100	500	Twarda	2x15,0	Twarda	2x12,5 + 2x15,0	2x50	30	210	106,0	E1120	3100	●
881	UAR100/U100/PD/500/30-55/Hydro	UAR100	U100	U100	500	Hydro	2x15,0	Hydro	2x12,5 + 2x15,0	2x50	30	210	93,0	E1120	3100	●
881	UARUAR100/U100/PD/500/30-55/Ogieň+ ⁴⁾	2xUAR100	U100	U100	500	Ogieň Plus	2x15,0	Ogieň Plus	2x12,5 + 2x15,0	2x50	30	210	97,0	E1120	4360	-
881	UARUAR100/U100/PD/500/30-55/Twarda	2xUAR100	U100	U100	500	Twarda	2x15,0	Twarda	2x12,5 + 2x15,0	2x50	30	210	111,0	E1120	4360	●
881	UARUAR100/U100/PD/500/30-55/Hydro	2xUAR100	U100	U100	500	Hydro	2x15,0	Hydro	2x12,5 + 2x15,0	2x50	30	210	98,5	E1120	4360	●

¹⁾ Požiarna klasifikácia LBO-458-K/20.

²⁾ Vysvetlenie symbolov: (a ↔ b) - požiarne odolnosť pri vystavení ohňu z oboch strán stropu.

³⁾ Technické posudky ITB 1060/12/R33NK.

⁴⁾ Použitie systému v prostredí s periodicky zvýšenou relatívnou vlhkosťou vzduchu až do 85% (do 10 hodín denne), napr. V kúpeľniach, kuchyniach atď., Je možné výmenou opláštenia Nida Ogieň Plus doskami s min. Typ DFH2, napríklad Nida Woda Ogieň Plus.



Strana	Typ systému Nida Strop	Konštrukcia roštu				Opláštenie sadrokartónom				Izolačný materiál (minerálna vlna)		Minimálna hrúbka zabudovy [mm]	Hmotnosť výstavby 1 m ² [kg]	Trieda požiarnej odolnosti (a ↔ b) ¹⁾²⁾ [min]	Maximálne rozpätie stropnej výstavby ²⁾ [mm]	Špeciálny systém
		Typ nosného profilu Nida	Typ okrajového nosného profilu Nida	Typ okrajového konštrukčného profilu Nida	Maximálny rozstup nosných profilov Nida C100 [mm]	Z vrchu		Odsponu		Hrúbka [mm]	Hustota [kg/m ³]					
						Nida	Hrúbka	Nida	Hrúbka							
SYSTÉM SAMOSTATNÝCH PODPOROVÝCH STROPOV NA JEDNOTLIVÝCH A DVOJSTRANNÝCH LOŽISKÁCH NIDA UAR100 - POŽIARNA ODOLNOSŤ VYŠŠIA																
883	UAR100/U100/PD/500/30-30/Ogieň+	UAR100	U100	U100	500	Ogieň Plus	2x15,0	Ogieň Plus	2x15,0	2x50	30	185	72,0	E180	3200	-
883	UAR100/U100/PD/500/30-30/Twarda	UAR100	U100	U100	500	Twarda	2x15,0	Twarda	2x15,0	2x50	30	185	80,0	E180	3100	●
883	UAR100/U100/PD/500/30-30/Hydro	UAR100	U100	U100	500	Hydro	2x15,0	Hydro	2x15,0	2x50	30	185	72,0	E180	3200	●
883	UARUAR100/U100/PD/500/30-30/Ogieň+ ⁴⁾	2xUAR100	U100	U100	500	Ogieň Plus	2x15,0	Ogieň Plus	2x15,0	2x50	30	185	77,0	E180	4360	-
883	UARUAR100/U100/PD/500/30-30/Twarda	2xUAR100	U100	U100	500	Twarda	2x15,0	Twarda	2x15,0	2x50	30	185	85,0	E180	4360	●
883	UARUAR100/U100/PD/500/30-30/Hydro	2xUAR100	U100	U100	500	Hydro	2x15,0	Hydro	2x15,0	2x50	30	185	77,0	E180	4360	●

¹⁾ Požiarna klasifikácia LBO-458-K/20.

²⁾ Vysvetlenie symbolov: (a ↔ b) - požiarne odolnosť pri vystavení ohňu z hornej časti stropu.

^{3)</}

nida Strop

 Trieda
požiarnej
odolnosti:
**(R)EI15
(R)EI30**

 Maximálne
rozpätie
výstavby:
2720 mm

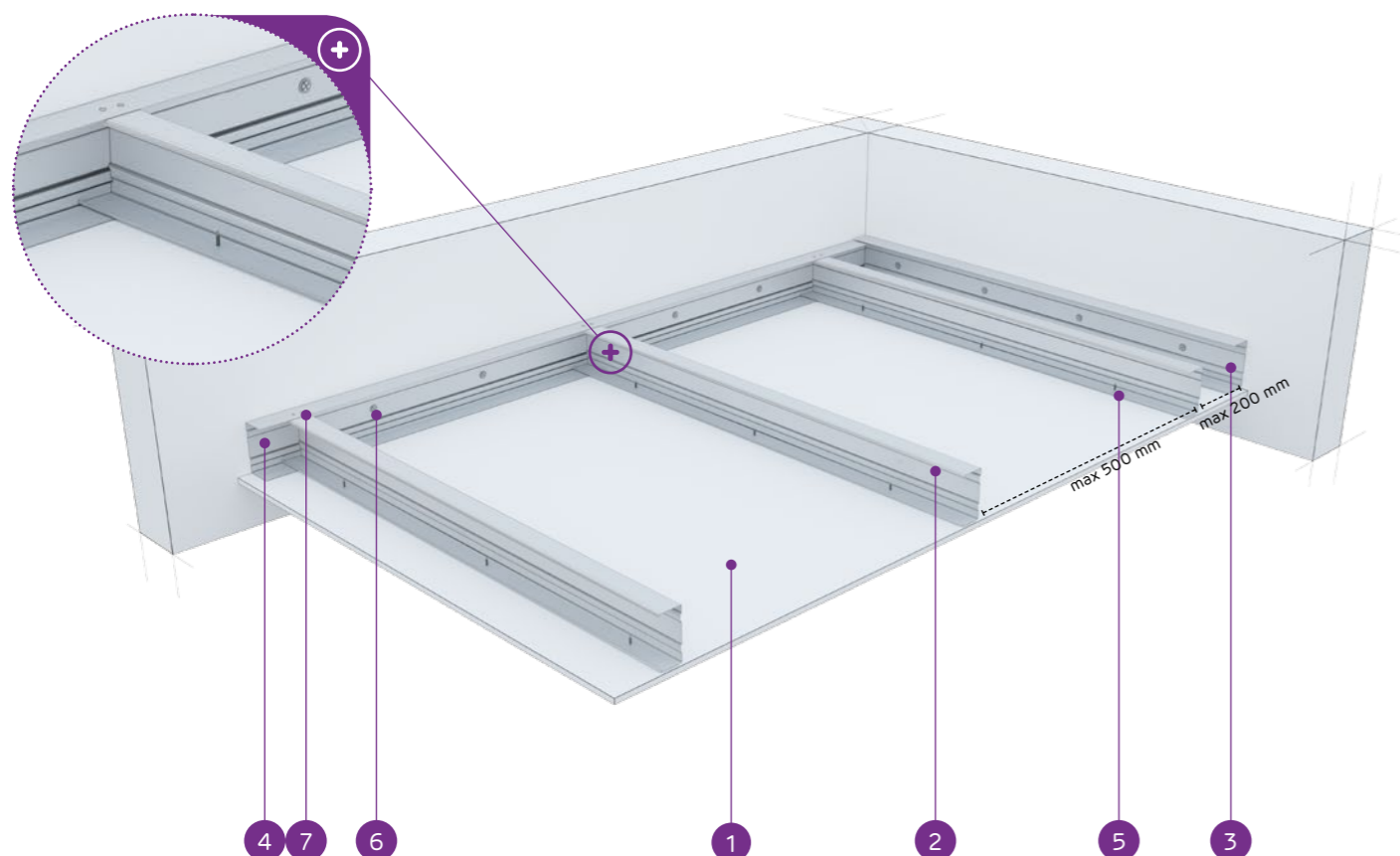
 Minimálna
výška
zavesenia:
72,5 mm

 Hmotnosť
1 m² výstavby:
10,0-17,0 kg

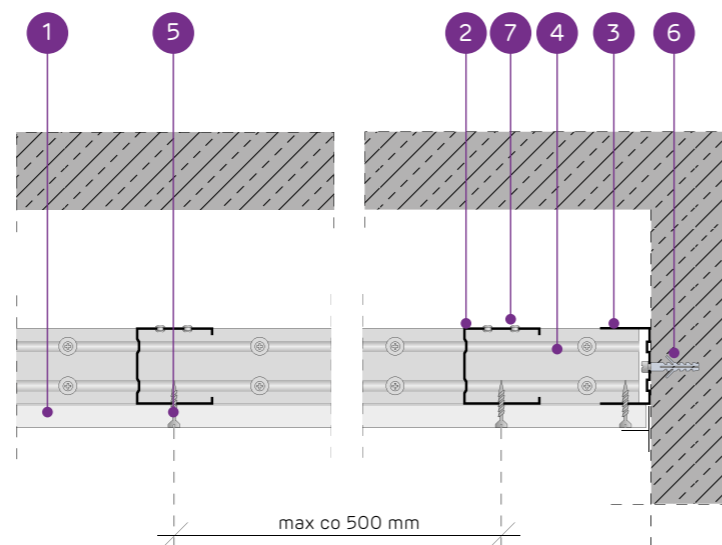
 Číslo
súvisiaceho
dokladu:
EN13964:2014-05

 Vyhlásenie o úžitkových vlastnostiach:
DoP/Ceiling System/0041/15.11.2016

SYSTÉMY:

C50/U50/500-12,5; C50/U50/500-15; C50/U50/500-18

MATERIÁLY:

- Sadrokartónová doska Nida
- Nosný profil Nida C 50
- Konstruktívny profil Nida U 50
- Nosný profil Nida U 50
- Rýchloskrutka Nida 3,5 x 25 mm
- Oceľový kotviaci prvok s oceľovou podložkou
- Nit


SYSTÉM SAMONOSNÝCH PODHLADOV NA PROFILOCH NIDA C50
TECHNICKÉ PARAMETRE

Typ systému Nida Strop	Konštrukcia roštu				Opláštenie sadrokartónom		Minimálna výška zavesenia [mm]	Hmotnosť výstavby 1 m ² kg	Trieda požiarnej odolnosti ¹⁾ [min]	Maximálne rozpätie stropnej výstavby ²⁾ [mm]	Špeciálny systém
	Typ nosného profilu Nida	Typ okrajového nosného profilu Nida	Typ okrajového konštru- kčného profilu Nida	Maximálny rozstup nosných profilov Nida C50 [mm]	Nida	Hrúbka					
C50/U50/500-12,5/Expert	C50	U50	U50	500	Expert	12,5	72,5	10,0	-	2720	-
C50/U50/500-12,5/Woda ³⁾	C50	U50	U50	500	Woda	12,5	72,5	11,0	-	2220	-
C50/U50/500-12,5/Ogieň+	C50	U50	U50	500	Ogieň Plus	12,5	72,5	12,0	(R)EI15	2220	-
C50/U50/500-12,5/WodaOgieň+	C50	U50	U50	500	Woda Ogieň Plus	12,5	72,5	12,0	(R)EI15	2220	-
C50/U50/500-12,5/Twarda	C50	U50	U50	500	Twarda	12,5	72,5	15,0	(R)EI15	2220	●
C50/U50/500-12,5/Hydro	C50	U50	U50	500	Hydro	12,5	72,5	13,0	(R)EI15	2220	●
C50/U50/500-15/Ogieň+	C50	U50	U50	500	Ogieň Plus	15,0	75	15,0	(R)EI15	2220	-
C50/U50/500-15/Twarda	C50	U50	U50	500	Twarda	15,0	75	17,0	(R)EI15	1920	●
C50/U50/500-15/Hydro	C50	U50	U50	500	Hydro	15,0	75	15,0	(R)EI15	2220	●
C50/U50/500-18/Ogieň+	C50	U50	U50	500	Ogieň Plus	18,0	78	16,0	(R)EI30	1920	-

¹⁾ Požiarna klasifikácia LBO-458-K/20.

²⁾ Technické posudky ITB 1060/12/R33NK.

³⁾ V interiéroch s relatívnou vlhkosťou vzduchu do 85% (do 10 hodín) použiť dosku Nida Woda, ale v zónach vystavených intenzívnemu pôsobeniu vody odporúčame použiť sadrové dosky s vláknami Nida Hydro (vodorovné a zvislé roviny okolo vane, sprchy atď.).

SPOTREBA MATERIÁLOV NA 1 M² STROPNEJ VÝSTAVBY V SYSTÉME NIDA STROP

Název materiálu	J.m.	Typ systému Nida Strop									
		C50/ U50/500- 12,5/Expert	C50/ U50/500- 12,5/Woda	C50/ U50/500- 12,5/Ogieň+	C50/ U50/500-12,5/ WodaOgieň+	C50/ U50/500- 12,5/Twarda	C50/ U50/500- 12,5/Hydro	C50/ U50/500-15/ Ogieň+	C50/ U50/500-15/ Twarda	C50/ U50/500-15/ Hydro	C50/ U50/500-18/ Ogieň+
		Spotreba materiálu na 1 m ²									
Doska Nida Expert 12,5 mm	m ²	1,0	-	-	-	-	-	-	-	-	
Doska Nida Woda 12,5 mm	m ²	-	1,0	-	-	-	-	-	-	-	
Doska Nida Ogieň Plus 12,5 mm	m ²	-	-	1,0	-	-	-	-	-	-	
Doska Nida Woda Ogieň Plus 12,5 mm	m ²	-	-	-	1,0	-	-	-	-	-	
Doska Nida Twarda 12,5 mm	m ²	-	-	-	-	1,0	-	-	-	-	
Doska Nida Hydro 12,5 mm	m ²	-	-	-	-	-	1,0	-	-	-	
Doska Nida Ogieň Plus 15,0 mm	m ²	-	-	-	-	-	-	1,0	-	-	
Doska Nida Twarda 15,0 mm	m ²	-	-	-	-	-	-	-	1,0	-	
Doska Nida Hydro 15,0 mm	m ²	-	-	-	-	-	-	-	-	1,0	
Doska Nida Ogieň Plus 18,0 mm	m ²	-	-	-	-	-	-	-	-	1,0	
Profil Nida C50	bm	2,2	2,2	2,2	2,2	2,2	2,2	2,2	2,2	2,2	
Profil Nida U50	bm	0,75	0,75	0,75	0,75	0,75	0,75	0,75	0,75	0,75	
Nity	ks.	2,8	2,8	2,8	2,8	2,8	2,8	2,8	2,8	2,8	
Oceľový kotviaci prvok (typ podľa hmotnosti výstavby) ⁴⁾	ks.	1,7	1,7	1,7	1,7	1,7	1,7	1,7	1,7	1,7	
Rýchloskrutkay Nida 3,5x25 mm	ks.	18,0	18,0	18,0	18,0	-	-	18,0	-	-	
Rýchloskrutkay Nida 3,5x35 mm	ks.	-	-	-	-	-	-	-	-	18,0	
Rýchloskrutkay Nida Twarda 4,2x38 mm	ks.	-	-	-	-	18,0	-	-	18,0	-	
Rýchloskrutkay Nida Hydro C5 3,5x25 mm	ks.	-	-	-	-	-	18,0	-	-	18,0	
Výstužná páska Nida	bm	1,4	1,4	1,4	1,4	1,4	1,4	1,4	1,4	1,4	
Sadrový tmel Nida Start	kg	0,3	0,3	0,3	0,3	-	-	0,3	-	0,3	
Sadrový tmel Nida Finish	kg	0,1	0,1	0,1	0,1	-	-	0,1	-	0,1	
Hotová špachtľovacia hmota Nida Hydromix ⁵⁾	kg	-	-	-	-	0,4	0,4	-	0,4	0,4	

⁴⁾ Typ a počet kotviacich prvkov zvolíte podľa schémy uvedenej v technickom posudku ITB Samonosné podhlady: ITB 1060/12/R33NK.

⁵⁾ V prípade sadro-trieskových dosiek s vláknami Nida Twarda možno ako alternatívu použiť sadrový tmel Nida Max. Normy spotreby nezahŕňujú straty materiálu.

 Infolinka Nida
+421 918936300


www.siniat.sk


 Kalkulátor systémov Nida
www.siniat.sk/kalkulacka

 Vyhľadávač systémov Nida
www.siniat.sk/produkty-a-systemy/systemy

 PRVÉ SYSTÉMY
SUŠEJ VÝSTAVBY
NA TRHU
SOZNAČENÍM CE

 Navštívte náš kanál
Siniat Nida


nida Strop

 Třída
požiarnej
odolnosti:
(R)EI45
(R)EI60

 Maximálne
rozpätie
výstavby:
1740 mm

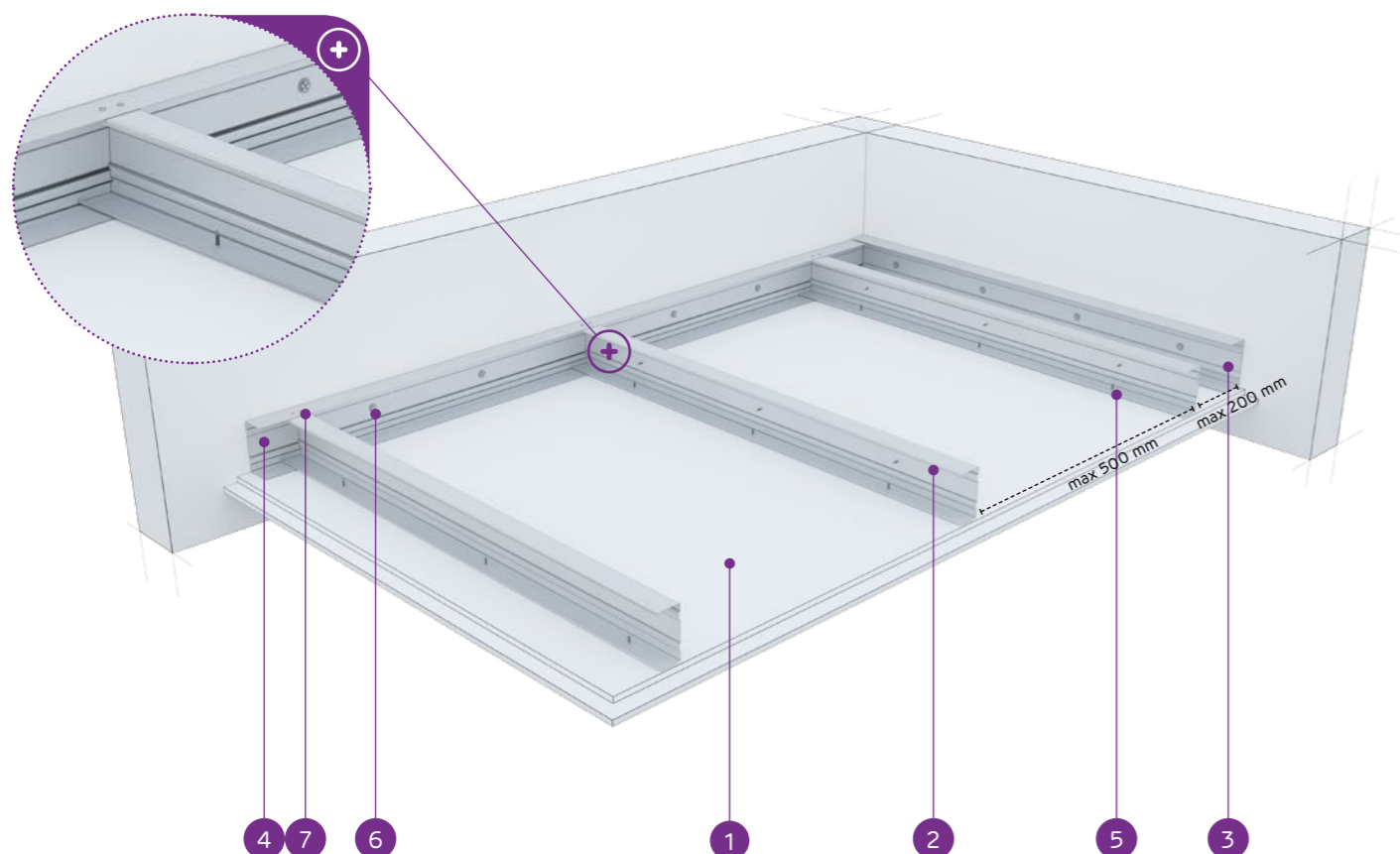
 Minimálna
výška
zavesenia:
85 mm

 Hmotnosť
1 m² výstavby:
18,0-33,0 kg

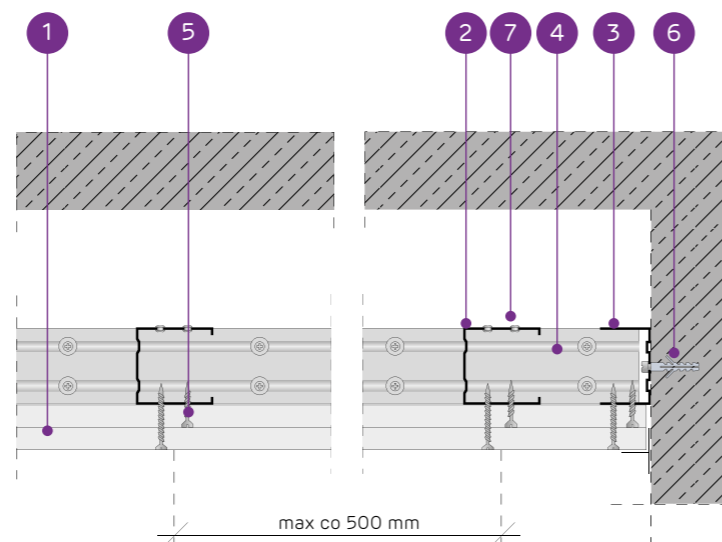
 Číslo
súvisiaceho
dokladu:
EN13964:2014-05

 Vyhlásenie o úžitkových vlastnostiach:
DoP/Ceiling System/0041/15.11.2016

SYSTÉMY:

C50/U50/500-25; C50/U50/500-30

MATERIÁLY:

- Sadrokartónová doska Nida
- Nosný profil Nida C 50
- Konštrukčný profil Nida U 50
- Nosný profil Nida U 50
- Rýchloskrutka Nida 3,5 x 25 mm
- Oceľový kotviaci prvok s oceľovou podložkou
- Nit


SYSTÉM SAMONOSNÝCH PODHLADOV NA PROFILOCH NIDA C50
TECHNICKÉ PARAMETRE

Typ systému Nida Strop	Konštrukcia roštu				Opláštenie sadrokartónom		Minimálna výška zavesenia [mm]	Hmotnosť výstavby 1 m ² kg	Trieda požiarnej odolnosti ¹⁾ [min]	Maximálne rozpätie stropnej výstavby ²⁾ [mm]	Špeciálny systém
	Typ nosného profilu Nida	Typ okrajového nosného profilu Nida	Typ okrajového konštru- kčného profilu Nida	Maximálny rozstup nosných profilov Nida C50 [mm]	Nida	Hrúbka					
C50/U50/500-25/Expert	C50	U50	U50	500	Expert	2x12,5	85	18,0	-	1740	-
C50/U50/500-25/Woda ³⁾	C50	U50	U50	500	Woda	2x12,5	85	20,0	-	1740	-
C50/U50/500-25/Ogieň+	C50	U50	U50	500	Ogieň Plus	2x12,5	85	22,0	(R)EI45	1560	-
C50/U50/500-25/WodaOgieň+	C50	U50	U50	500	Woda Ogieň Plus	2x12,5	85	22,0	(R)EI45	1560	-
C50/U50/500-25/Twarda	C50	U50	U50	500	Twarda	2x12,5	85	28,0	(R)EI45	1420	●
C50/U50/500-25/Hydro	C50	U50	U50	500	Hydro	2x12,5	85	24,0	(R)EI45	1560	●
C50/U50/500-30/Ogieň+	C50	U50	U50	500	Ogieň Plus	2x15,0	90	29,0	(R)EI60	1420	-
C50/U50/500-30/Twarda	C50	U50	U50	500	Twarda	2x15,0	90	33,0	(R)EI60	1320	●
C50/U50/500-30/Hydro	C50	U50	U50	500	Hydro	2x15,0	90	29,0	(R)EI60	1420	●

¹⁾ Požiarna klasifikácia LBO-458-K/20.

²⁾ Technické posudky ITB 1060/12/R33NK.

³⁾ V interiéroch s relatívnou vlhkosťou vzduchu do 85% (do 10 hodín) použiť dosku Nida Woda, ale v zónach vystavených intenzívnemu pôsobeniu vody odporúčame použiť sadrové dosky s vláknami Nida Hydro (vodorovné a zvislé roviny okolo vane, sprchy atď.).

SPOTREBA MATERIÁLOV NA 1 M² STROPNEJ VÝSTAVBY V SYSTÉME NIDA STROP

Název materiálu	J.m.	Typ systému Nida Strop								
		C50/ U50/500-25/ Expert	C50/ U50/500-25/ Woda	C50/ U50/500-25/ Ogieň+	C50/ U50/500-25/ WodaOgieň+	C50/ U50/500-25/ Twarda	C50/ U50/500-25/ Hydro	C50/ U50/500-30/ Ogieň+	C50/ U50/500-30/ Twarda	C50/ U50/500-30/ Hydro
		Spotreba materiálu na 1 m ²								
Doska Nida Expert 12,5 mm	m ²	2,0	-	-	-	-	-	-	-	-
Doska Nida Woda 12,5 mm	m ²	-	2,0	-	-	-	-	-	-	-
Doska Nida Ogieň Plus 12,5 mm	m ²	-	-	2,0	-	-	-	-	-	-
Doska Nida Woda Ogieň Plus 12,5 mm	m ²	-	-	-	2,0	-	-	-	-	-
Doska Nida Twarda 12,5 mm	m ²	-	-	-	-	2,0	-	-	-	-
Doska Nida Hydro 12,5 mm	m ²	-	-	-	-	-	2,0	-	-	-
Doska Nida Ogieň Plus 15,0 mm	m ²	-	-	-	-	-	-	2,0	-	-
Doska Nida Twarda 15,0 mm	m ²	-	-	-	-	-	-	-	2,0	-
Doska Nida Hydro 15,0 mm	m ²	-	-	-	-	-	-	-	-	2,0
Profil Nida C50	bm	2,2	2,2	2,2	2,2	2,2	2,2	2,2	2,2	2,2
Profil Nida U50	bm	0,75	0,75	0,75	0,75	0,75	0,75	0,75	0,75	0,75
Nity	ks.	2,8	2,8	2,8	2,8	2,8	2,8	2,8	2,8	2,8
Oceľový kotviaci prvok (typ podľa hmotnosti výstavby) ⁴⁾	ks.	1,7	1,7	1,7	1,7	1,7	1,7	1,7	1,7	1,7
Rýchloskrutkay Nida 3,5x25 mm	ks.	6,0	6,0	6,0	6,0	-	-	6,0	-	-
Rýchloskrutkay Nida 3,5x35 mm	ks.	18,0	18,0	18,0	18,0	-	-	-	-	-
Rýchloskrutkay Nida 3,5x45 mm	ks.	-	-	-	-	-	-	18,0	-	-
Rýchloskrutkay Nida Twarda 4,2x38 mm	ks.	-	-	-	-	24,0	-	-	6,0	-
Rýchloskrutkay Nida Twarda 4,2x55 mm	ks.	-	-	-	-	-	-	-	18,0	-
Rýchloskrutkay Nida Hydro C5 3,5x25 mm	ks.	-	-	-	-	-	6,0	-	-	6,0
Rýchloskrutkay Nida Hydro C5 3,5x41 mm	ks.	-	-	-	-	-	18,0	-	-	18,0
Výstužná páska Nida	bm	1,4	1,4	1,4	1,4	1,4	1,4	1,4	1,4	1,4
Sadrový tmel Nida Start	kg	0,6	0,6	0,6	0,6	-	-	0,6	-	-
Sadrový tmel Nida Finish	kg	0,1	0,1	0,1	0,1	-	-	0,1	-	-
Hotová špachtľovacia hmota Nida Hydromix ⁵⁾	kg	-	-	-	-	0,7	0,7	-	0,7	0,7

⁴⁾ Typ a počet kotviacich prvkov zvolte podľa schémy uvedenej v technickom posudku ITB Samonosné podhlady: ITB 1060/12/R33NK.

⁵⁾ V prípade sadro-trieskových dosiek s vláknami Nida Twarda možno ako alternatívu použiť sadrový tmel Nida Max. Normy spotreby nezahŕňujú straty materiálu.

 Infolinka Nida
+421 918936300


www.siniat.sk


 Kalkulátor systémov Nida
www.siniat.sk/kalkulacka

 Vyhľadávač systémov Nida
www.siniat.sk/produkty-a-systemy/systemy

 PRVÉ SYSTÉMY
SUHCEJ VÝSTAVBY
NA TRHU
SOZNAČENÍM CE

 Navštívte náš kanál
Siniat Nida


nida Strop

 Trieda
požiarnej
odolnosti:
(R)EI60
(R)EI90
(R)EI120

 Maximálne
rozpätie
výstavby:
1320 mm

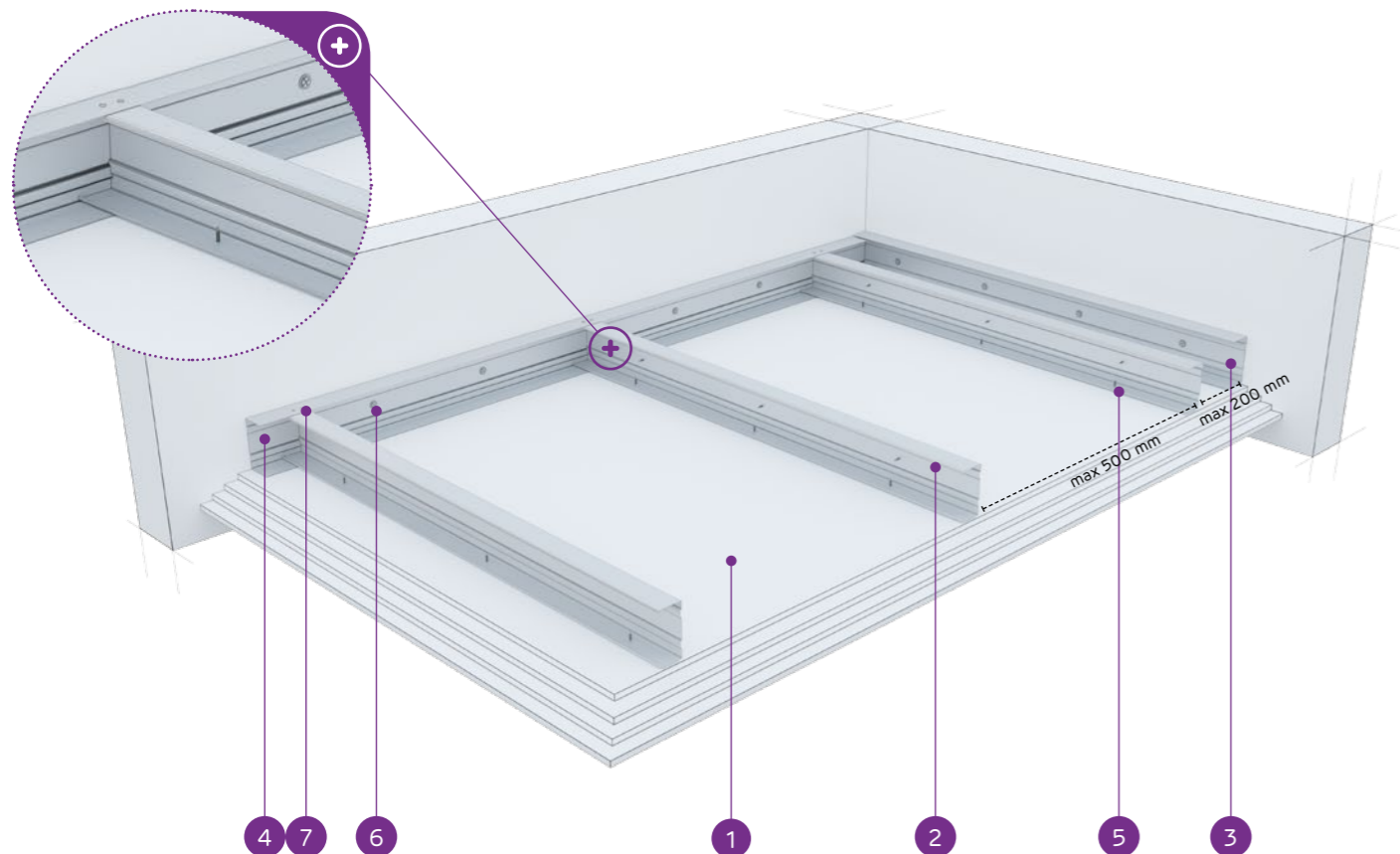
 Minimálna
výška
zavesenia:
97,5 mm

 Hmotnosť
1 m² výstavby:
33,0-64,0 kg

 Číslo
súvisiaceho
dokladu:
EN13964:2014-05

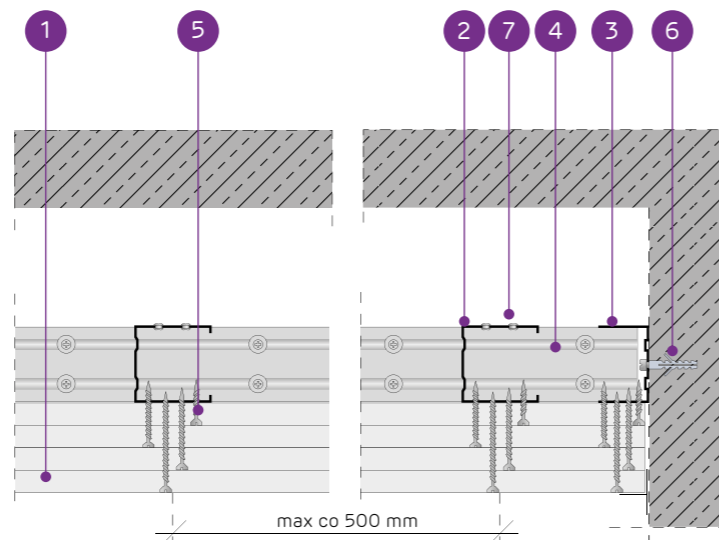
 Vyhlásenie o úžitkových vlastnostiach:
DoP/Ceiling System/0041/15.11.2016

SYSTÉMY:

C50/U50/500-37,5; C50/U50/500-40; C50/U50/500-55; C50/U50/500-60


MATERIÁLY:

- Sadrokartónová doska Nida
- Nosný profil Nida C 50
- Konstruktívny profil Nida U 50
- Nosný profil Nida U 50
- Rýchloskrutka Nida 3,5 x 25 mm
- Oceľový kotviaci prvok s oceľovou podložkou
- Nit


SYSTÉM SAMONOSNÝCH PODHLADOV NA PROFILOCH NIDA C50
TECHNICKÉ PARAMETRE

Typ systému Nida Strop	Konštrukcia roštu				Opláštenie sadrokartónom		Minimálna výška zavesenia [mm]	Hmotnosť výstavby 1 m ² kg	Trieda požiarnej odolnosti ¹⁾ [min]	Maximálne rozpätie stropnej výstavby ²⁾ [mm]	Špeciálny systém
	Typ nosného profilu Nida	Typ okrajového nosného profilu Nida	Typ okrajového konštru- kčného profilu Nida	Maximálny rozstup nosných profilov Nida C50 [mm]	Nida	Hrúbka					
C50/U50/500-37,5/Ogieň+	C50	U50	U50	500	Ogieň Plus	3x12,5	97,5	33,0	(R)EI60	1320	-
C50/U50/500-37,5/WodaOgieň+	C50	U50	U50	500	Woda Ogieň Plus	3x12,5	97,5	33,0	(R)EI60	1320	-
C50/U50/500-37,5/Twarda	C50	U50	U50	500	Twarda	3x12,5	97,5	41,0	(R)EI60	1160	●
C50/U50/500-37,5/Hydro	C50	U50	U50	500	Hydro	3x12,5	97,5	35,0	(R)EI60	1320	●
C50/U50/500-40/Ogieň+	C50	U50	U50	500	Ogieň Plus	2x12,5+15,0	100	36,0	(R)EI90	1230	-
C50/U50/500-40/Twarda	C50	U50	U50	500	Twarda	2x12,5+15,0	100	44,0	(R)EI90	1160	●
C50/U50/500-40/Hydro	C50	U50	U50	500	Hydro	2x12,5+15,0	100	38,0	(R)EI90	1230	●
C50/U50/500-55/Ogieň+	C50	U50	U50	500	Ogieň Plus	2x12,5+2x15,0	115	50,0	(R)EI120	1100	-
C50/U50/500-55/Twarda	C50	U50	U50	500	Twarda	2x12,5+2x15,0	115	59,5	(R)EI120	1010	●
C50/U50/500-55/Hydro	C50	U50	U50	500	Hydro	2x12,5+2x15,0	115	51,5	(R)EI120	1050	●
C50/U50/500-60/Ogieň+	C50	U50	U50	500	Ogieň Plus	4x15,0	120	57,0	(R)EI120	1010	-
C50/U50/500-60/Twarda	C50	U50	U50	500	Twarda	4x15,0	120	64,0	(R)EI120	970	●
C50/U50/500-60/Hydro	C50	U50	U50	500	Hydro	4x15,0	120	57,0	(R)EI120	1010	●

¹⁾ Požiarna klasifikácia LBO-458-K/20.

²⁾ Technické posudky ITB 1060/12/R33NK.

SPOTREBA MATERIÁLOV NA 1 M² STROPNEJ VÝSTAVBY V SYSTÉME NIDA STROP

Název materiálu	J.m.	Typ systému Nida Strop													
		C50/ U50/500- 37,5/ Ogieň+	C50/ U50/500- 37,5/ WodaOgieň+	C50/ U50/500- 37,5/ Twarda	C50/ U50/500- 37,5/Hydro	C50/ U50/500- 40/Ogieň+	C50/ U50/500- 40/Twarda	C50/ U50/500- 40/Hydro	C50/ U50/500- 55/Ogieň+	C50/ U50/500- 55/Twarda	C50/ U50/500- 55/Hydro	C50/ U50/500- 60/Ogieň+	C50/ U50/500- 60/Twarda	C50/ U50/500- 60/Hydro	
		Spotreba materiálu na 1 m ²													
Doska Nida Ogieň Plus 12,5 mm	m ²	3,0	-	-	-	2,0	-	-	2,0	-	-	-	-	-	
Doska Nida Woda Ogieň Plus 12,5 mm	m ²	-	3,0	-	-	-	-	-	-	-	-	-	-	-	
Doska Nida Twarda 12,5 mm	m ²	-	-	3,0	-	-	2,0	-	-	2,0	-	-	-	-	
Doska Nida Hydro 12,5 mm	m ²	-	-	-	3,0	-	-	2,0	-	-	2,0	-	-	-	
Doska Nida Ogieň Plus 15,0 mm	m ²	-	-	-	-	1,0	-	-	2,0	-	-	4,0	-	-	
Doska Nida Twarda 15,0 mm	m ²	-	-	-	-	-	1,0	-	-	2,0	-	-	4,0	-	
Doska Nida Hydro 15,0 mm	m ²	-	-	-	-	-	-	1,0	-	-	2,0	-	-	4,0	
Profil Nida C50	bm	2,2	2,2	2,2	2,2	2,2	2,2	2,2	2,2	2,2	2,2	2,2	2,2	2,2	
Profil Nida U50	bm	0,75	0,75	0,75	0,75	0,75	0,75	0,75	0,75	0,75	0,75	0,75	0,75	0,75	
Nity	ks.	2,8	2,8	2,8	2,8	2,8	2,8	2,8	2,8	2,8	2,8	2,8	2,8	2,8	
Oceľový kotviaci prvok (typ podľa hmotnosti výstavby) ³⁾	ks.	1,7	1,7	1,7	1,7	1,7	1,7	1,7	1,7	1,7	1,7	1,7	1,7	1,7	
Rýchloskrutkay Nida 3,5x25 mm	ks.	6,0	6,0	-	-	6,0	-	-	6,0	-	-	6,0	-	-	
Rýchloskrutkay Nida 3,5x35 mm	ks.	6,0	6,0	-	-	6,0	-	-	-	-	-	-	-	-	
Rýchloskrutkay Nida 3,5x45 mm	ks.	-	-	-	-	-	-	-	6,0	-	-	6,0	-	-	
Rýchloskrutkay Nida 3,5x55 mm	ks.	18,0	18,0	-	-	18,0	-	-	6,0	-	-	6,0	-	-	
Rýchloskrutkay Nida 4,2x70 mm	ks.	-	-	-	-	-	-	-	18,0	-	-	18,0	-	-	
Rýchloskrutkay Nida Twarda 4,2x38 mm	ks.	-	-	12,0	-	-	12,0	-	-	6,0	-	-	6,0	-	
Rýchloskrutkay Nida Twarda 4,2x55 mm	ks.	-	-	18,0	-	-	18,0	-	-	12,0	-	-	12,0	-	
Rýchloskrutkay Nida Twarda 4,2x70 mm	ks.	-	-	-	-	-	-	-	-	18,0	-	-	18,0	-	
Rýchloskrutkay Nida Hydro C5 3,5x25 mm	ks.	-	-	-	6,0	-	-	6,0	-	-	6,0	-	-	6,0	
Rýchloskrutkay Nida Hydro C5 3,5x41 mm	ks.	-	-	-	6,0	-	-	6,0	-	-	6,0	-	-	6,0	
Rýchloskrutkay Nida Hydro C5 3,5x55 mm	ks.	-	-	-	18,0	-	-	18,0	-	-	6,0	-	-	6,0	
Rýchloskrutkay Nida Hydro C5 4,2x70 mm	ks.	-	-	-	-	-	-	-	-	-	18,0	-	-	18,0	
Výstužná páska Nida	bm	1,4	1,4	1,4	1,4	1,4	1,4	1,4	1,4	1,4	1,4	1,4	1,4	1,4	
Sadrový tmel Nida Start	kg	0,9	0,9	-	-	0,9	-	-	1,2	-	-	1,2	-	-	
Sadrový tmel Nida Finish	kg	0,1	0,1	-	-	0,1	-	-	0,1	-	-	0,1	-	-	
Hotová špachtľovacia hmota Nida Hydromix ⁴⁾	kg	-	-	1,0	1,0	-	1,0	1,0	-	1,3	1,3	-	1,3	1,3	

³⁾ Typ a počet kotviacich prvkov zvolte podľa schémy uvedenej v technickom posudku ITB Samonosné podhlady: ITB 1060/12/R33NK.

⁴⁾ V prípade sadro-trieskových dosiek s vláknami Nida Twarda možno ako alternatívu použiť sadrový tmel Nida Max.

Normy spotreby nezahrňujú straty materiálu.


 Infolinka Nida
+421 918936300


www.siniat.sk


 Kalkulátor systémov Nida
www.siniat.sk/kalkulacka

 Vyhľadávač systémov Nida
www.siniat.sk/produkty-a-systemy/systemy

 PRVÉ SYSTÉMY
SUCHEJ VÝSTAVBY
NA TRHU
SOZNAČENÍM CE

 Navštívte náš kanál
Siniat Nida


nida Strop

 Trieda
požiarnej
odolnosti:
(R)EI15
(R)EI30

 Maximálne
rozpätie
výstavby:
2840 mm

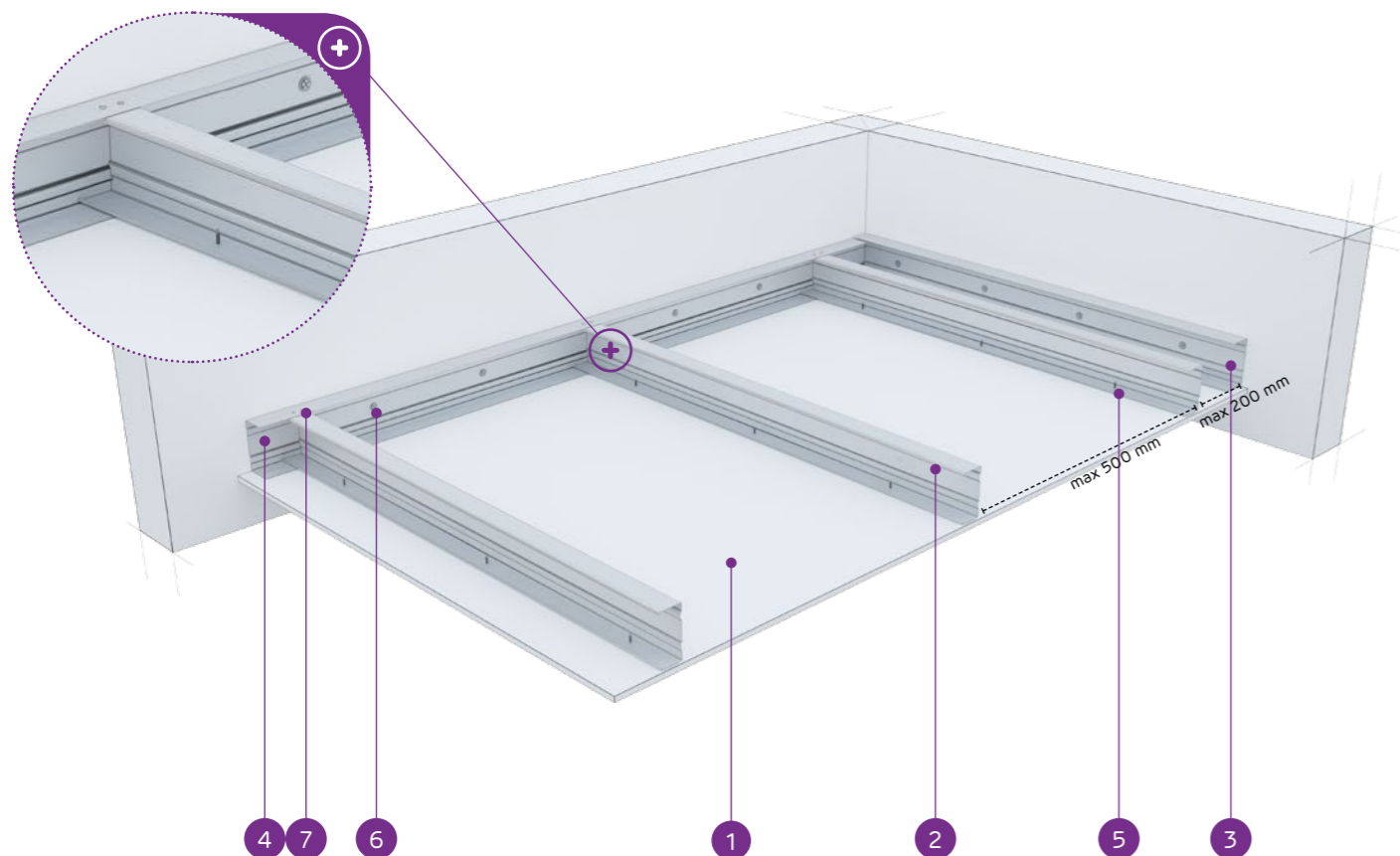
 Minimálna
výška
zavesenia:
97,5 mm

 Hmotnosť
1 m² výstavby:
10,0-18,0 kg

 Číslo
súvisiaceho
dokladu:
EN13964:2014-05

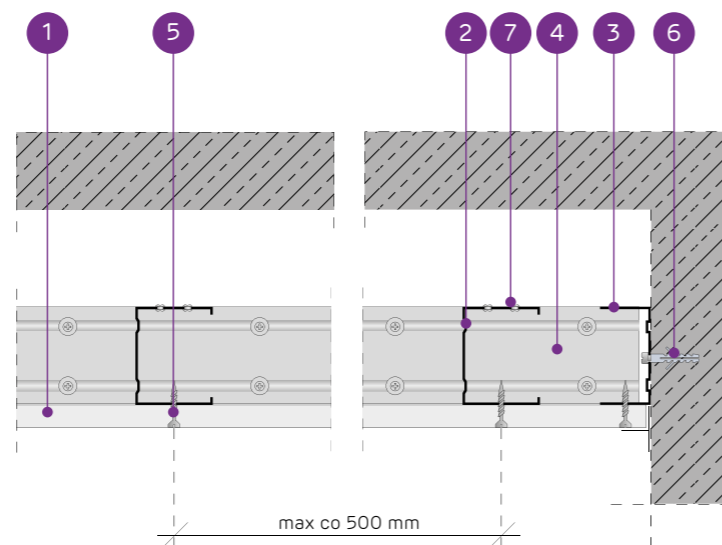
 Vyhlásenie o úžitkových vlastnostiach:
DoP/Ceiling System/0043/15.11.2016

SYSTÉMY:

C75/U75/500-12,5; C75/U75/500-15; C75/U75/500-18


MATERIÁLY:

- Sadrokartónová doska Nida
- Nosný profil Nida C 75
- Konstruktívny profil Nida U 75
- Nosný profil Nida U 75
- Rýchloskrutka Nida 3,5 x 25 mm
- Oceľový kotviaci prvok s oceľovou podložkou
- Nit


SYSTÉM SAMONOSNÝCH PODHLADOV NA PROFILOCH NIDA C75
TECHNICKÉ PARAMETRE

Typ systému Nida Strop	Konštrukcia roštu				Opláštenie sadrokartónom		Minimálna výška zavesenia	Hmotnosť výstavby 1 m ²	Trieda požiarnej odolnosti ¹⁾	Maximálne rozpätie stropnej výstavby ²⁾	Špeciálny systém
	Typ nosného profilu Nida	Typ okrajového nosného profilu Nida	Typ okrajového konštru- kčného profilu Nida	Maximálny rozstup nosných profilov Nida C75	Nida	Hrúbka					
C75/U75/500-12,5/Expert	C75	U75	U75	500	Expert	12,5	97,5	10,0	-	2840	-
C75/U75/500-12,5/Woda ³⁾	C75	U75	U75	500	Woda	12,5	97,5	11,0	-	2320	-
C75/U75/500-12,5/Ogieň+	C75	U75	U75	500	Ogieň Plus	12,5	97,5	12,0	(R)EI15	2320	-
C75/U75/500-12,5/WodaOgieň+	C75	U75	U75	500	Woda Ogieň Plus	12,5	97,5	12,0	(R)EI15	2320	-
C75/U75/500-12,5/Twarda	C75	U75	U75	500	Twarda	12,5	97,5	15,0	(R)EI15	2320	●
C75/U75/500-12,5/Hydro	C75	U75	U75	500	Hydro	12,5	97,5	13,0	(R)EI15	2320	●
C75/U75/500-15/Ogieň+	C75	U75	U75	500	Ogieň Plus	15,0	100	16,0	(R)EI15	2000	-
C75/U75/500-15/Twarda	C75	U75	U75	500	Twarda	15,0	100	18,0	(R)EI15	2000	●
C75/U75/500-15/Hydro	C75	U75	U75	500	Hydro	15,0	100	16,0	(R)EI15	2000	●
C75/U75/500-18/Ogieň+	C75	U75	U75	500	Ogieň Plus	18,0	103	16,0	(R)EI30	2000	-

¹⁾ Požiarna klasifikácia LBO-458-K/20.

²⁾ Technické posudky ITB 1060/12/R33NK.

³⁾ V interiéroch s relatívnou vlhkosťou vzduchu do 85% (do 10 hodín) použiť dosku Nida Woda, ale v zónach vystavených intenzívnemu pôsobeniu vody odporúčame použiť sadrové dosky s vlákнами Nida Hydro (vodorovné a zvislé roviny okolo vane, sprchy atď.).

SPOTREBA MATERIÁLOV NA 1 M² STROPNEJ VÝSTAVBY V SYSTÉME NIDA STROP

Názov materiálu	J.m.	Typ systému Nida Strop									
		C75/ U75/500- 12,5/Expert	C75/ U75/500- 12,5/Woda	C75/ U75/500- 12,5/Ogieň+	C75/ U75/500-12,5/ WodaOgieň+	C75/ U75/500- 12,5/Twarda	C75/ U75/500- 12,5/Hydro	C75/ U75/500-15/ Ogieň+	C75/ U75/500-15/ Twarda	C75/ U75/500-15/ Hydro	C75/ U75/500-18/ Ogieň+
Spotreba materiálu na 1 m ²											
Doska Nida Expert 12,5 mm	m ²	1,0	-	-	-	-	-	-	-	-	-
Doska Nida Woda 12,5 mm	m ²	-	1,0	-	-	-	-	-	-	-	-
Doska Nida Ogieň Plus 12,5 mm	m ²	-	-	1,0	-	-	-	-	-	-	-
Doska Nida Twarda 12,5 mm	m ²	-	-	-	-	1,0	-	-	-	-	-
Doska Nida Hydro 12,5 mm	m ²	-	-	-	-	-	1,0	-	-	-	-
Doska Nida Ogieň Plus 15,0 mm	m ²	-	-	-	-	-	-	1,0	-	-	-
Doska Nida Twarda 15,0 mm	m ²	-	-	-	-	-	-	-	1,0	-	-
Doska Nida Hydro 15,0 mm	m ²	-	-	-	-	-	-	-	-	1,0	-
Doska Nida Ogieň Plus 18,0 mm	m ²	-	-	-	-	-	-	-	-	-	1,0
Profil Nida C75	bm	2,2	2,2	2,2	2,2	2,2	2,2	2,2	2,2	2,2	2,2
Profil Nida U75	bm	0,75	0,75	0,75	0,75	0,75	0,75	0,75	0,75	0,75	0,75
Nity	ks.	2,8	2,8	2,8	2,8	2,8	2,8	2,8	2,8	2,8	2,8
Oceľový kotviaci prvok (typ podľa hmotnosti výstavby) ⁴⁾	ks.	1,7	1,7	1,7	1,7	1,7	1,7	1,7	1,7	1,7	1,7
Rýchloskrutky Nida 3,5x25 mm	ks.	18,0	18,0	18,0	18,0	-	-	18,0	-	-	-
Rýchloskrutky Nida 3,5x35 mm	ks.	-	-	-	-	-	-	-	-	-	18,0
Rýchloskrutky Nida Twarda 4,2x38 mm	ks.	-	-	-	-	18,0	-	-	18,0	-	-
Rýchloskrutky Nida Hydro C5 3,5x25 mm	ks.	-	-	-	-	-	18,0	-	-	18,0	-
Výstužná páska Nida	bm	1,4	1,4	1,4	1,4	1,4	1,4	1,4	1,4	1,4	1,4
Sadrový tmel Nida Start	kg	0,3	0,3	0,3	0,3	-	-	0,3	-	-	0,3
Sadrový tmel Nida Finish	kg	0,1	0,1	0,1	0,1	-	-	0,1	-	-	0,1
Hotová špachtľovacia hmota Nida Hydromix ⁵⁾	kg	-	-	-	-	0,4	0,4	-	0,4	0,4	-

⁴⁾ Typ a počet kotviacich prvkov zvolte podľa schémy uvedenej v technickom posudku ITB Samonosné podhlady: ITB 1060/12/R33NK.

⁵⁾ V prípade sadro-trieskových dosiek s vlákнами Nida Twarda možno ako alternatívu použiť sadrový tmel Nida Max. Normy spotreby nezahrňujú straty materiálu.

nida Strop

 Třída
požiarnej
odolnosti:
(R)EI45
(R)EI60

 Maximálne
rozpätie
výstavby:
2210 mm

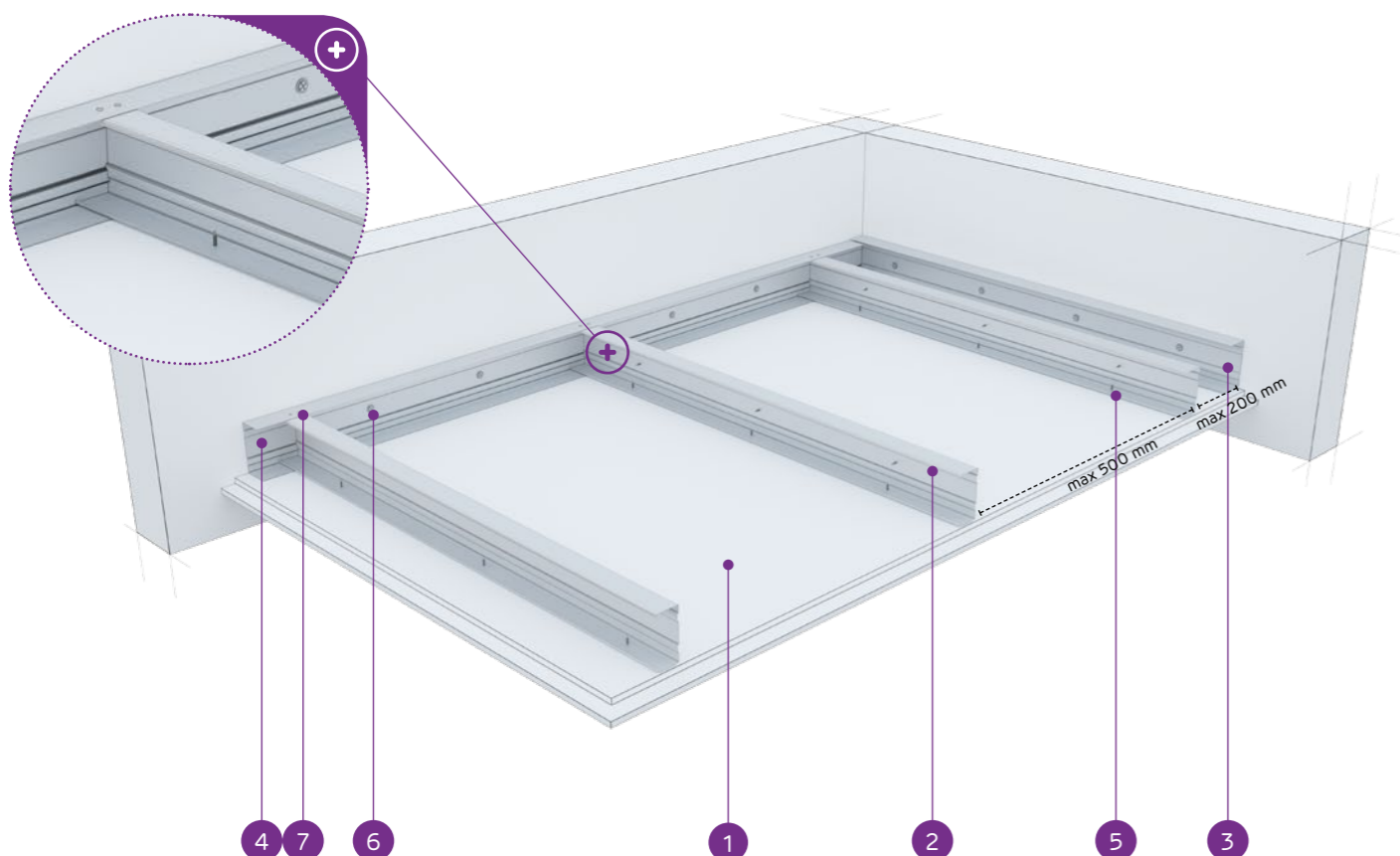
 Minimálna
výška
zavesenia:
110 mm

 Hmotnosť
1 m² výstavby:
19,0-33,0 kg

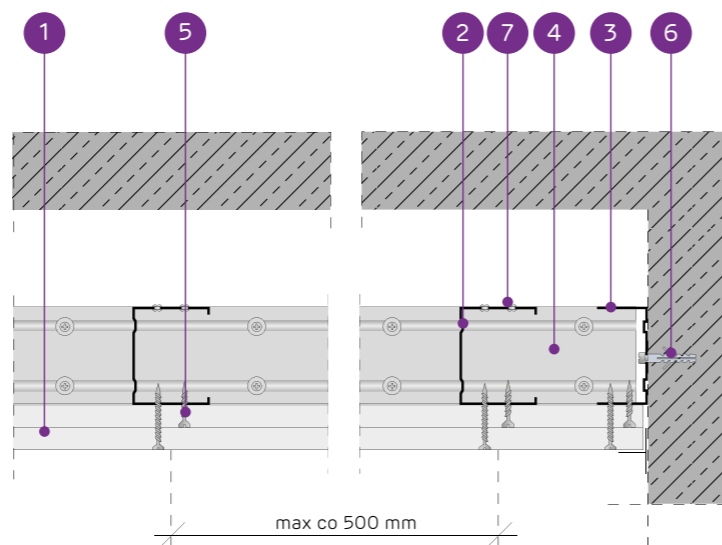
 Číslo
súvisiaceho
dokladu:
EN13964:2014-05

 Vyhlásenie o úžitkových vlastnostiach:
DoP/Ceiling System/0043/15.11.2016

SYSTÉMY:

C75/U75/500-25; C75/U75/500-30

MATERIÁLY:

- Sadrokartónová doska Nida
- Nosný profil Nida C 75
- Konštrukčný profil Nida U 75
- Nosný profil Nida U 75
- Rýchloskrutka Nida 3,5 x 25 mm
- Oceľový kotviaci prvok s oceľovou podložkou
- Nit


SYSTÉM SAMONOSNÝCH PODHLADOV NA PROFILOCH NIDA C75
TECHNICKÉ PARAMETRE

Typ systému Nida Strop	Konštrukcia roštu				Opláštenie sadrokartónom		Minimálna výška zavesenia [mm]	Hmotnosť výstavby 1 m ² kg	Třída požiarnej odolnosti ¹⁾ [min]	Maximálne rozpätie stropnej výstavby ²⁾ [mm]	Špeciálny systém
	Typ nosného profilu Nida	Typ okrajového nosného profilu Nida	Typ okrajového konštru- kčného profilu Nida	Maximálny rozstup nosných profilov Nida C75 [mm]	Nida	Hrúbka					
C75/U75/500-25/Expert	C75	U75	U75	500	Expert	2x12,5	110	19,0	-	2210	-
C75/U75/500-25/Woda ³⁾	C75	U75	U75	500	Woda	2x12,5	110	20,0	-	2210	-
C75/U75/500-25/Ogieň+	C75	U75	U75	500	Ogieň Plus	2x12,5	110	23,0	(R)EI45	1980	-
C75/U75/500-25/WodaOgieň+	C75	U75	U75	500	Woda Ogieň Plus	2x12,5	110	23,0	(R)EI45	1980	-
C75/U75/500-25/Twarda	C75	U75	U75	500	Twarda	2x12,5	110	28,0	(R)EI45	1810	●
C75/U75/500-25/Hydro	C75	U75	U75	500	Hydro	2x12,5	110	24,0	(R)EI45	1980	●
C75/U75/500-30/Ogieň+	C75	U75	U75	500	Ogieň Plus	2x15,0	115	30,0	(R)EI60	1810	-
C75/U75/500-30/Twarda	C75	U75	U75	500	Twarda	2x15,0	115	33,0	(R)EI60	1670	●
C75/U75/500-30/Hydro	C75	U75	U75	500	Hydro	2x15,0	115	30,0	(R)EI60	1810	●

¹⁾ Požiarna klasifikácia LBO-458-K/20.

²⁾ Technické posudky ITB 1060/12/R33NK.

³⁾ V interiéroch s relatívnou vlhkosťou vzduchu do 85% (do 10 hodín) použiť dosku Nida Woda, ale v zónach vystavených intenzívnemu pôsobeniu vody odporúčame použiť sadrové dosky s vláknamí Nida Hydro (vodorovné a zvislé roviny okolo vane, sprchy atď.)

SPOTREBA MATERIÁLOV NA 1 M² STROPNEJ VÝSTAVBY V SYSTÉME NIDA STROP

Název materiálu	J.m.	Typ systému Nida Strop									
		C75/ U75/500-25/ Expert	C75/ U75/500-25/ Woda	C75/ U75/500-25/ Ogieň+	C75/ U75/500-25/ WodaOgieň+	C75/ U75/500-25/ Twarda	C75/ U75/500-25/ Hydro	C75/ U75/500-30/ Ogieň+	C75/ U75/500-30/ Twarda	C75/ U75/500-30/ Hydro	
		Spotreba materiálu na 1 m ²									
Doska Nida Expert 12,5 mm	m ²	2,0	-	-	-	-	-	-	-	-	
Doska Nida Woda 12,5 mm	m ²	-	2,0	-	-	-	-	-	-	-	
Doska Nida Ogieň Plus 12,5 mm	m ²	-	-	2,0	-	-	-	-	-	-	
Doska Nida Woda Ogieň Plus 12,5 mm	m ²	-	-	-	2,0	-	-	-	-	-	
Doska Nida Twarda 12,5 mm	m ²	-	-	-	-	2,0	-	-	-	-	
Doska Nida Hydro 12,5 mm	m ²	-	-	-	-	-	2,0	-	-	-	
Doska Nida Ogieň Plus 15,0 mm	m ²	-	-	-	-	-	-	2,0	-	-	
Doska Nida Twarda 15,0 mm	m ²	-	-	-	-	-	-	-	2,0	-	
Doska Nida Hydro 15,0 mm	m ²	-	-	-	-	-	-	-	-	2,0	
Profil Nida C75	bm	2,2	2,2	2,2	2,2	2,2	2,2	2,2	2,2	2,2	
Profil Nida U75	bm	0,75	0,75	0,75	0,75	0,75	0,75	0,75	0,75	0,75	
Nity	ks.	2,8	2,8	2,8	2,8	2,8	2,8	2,8	2,8	2,8	
Oceľový kotviaci prvok (typ podľa hmotnosti výstavby) ⁴⁾	ks.	1,7	1,7	1,7	1,7	1,7	1,7	1,7	1,7	1,7	
Rýchloskrutky Nida 3,5x25 mm	ks.	6,0	6,0	6,0	6,0	-	-	6,0	-	-	
Rýchloskrutky Nida 3,5x35 mm	ks.	18,0	18,0	18,0	18,0	-	-	-	-	-	
Rýchloskrutky Nida 3,5x45 mm	ks.	-	-	-	-	-	-	18,0	-	-	
Rýchloskrutky Nida Twarda 4,2x38 mm	ks.	-	-	-	-	24,0	-	-	6,0	-	
Rýchloskrutky Nida Twarda 4,2x55 mm	ks.	-	-	-	-	-	-	-	18,0	-	
Rýchloskrutky Nida Hydro C5 3,5x25 mm	ks.	-	-	-	-	-	6,0	-	-	6,0	
Rýchloskrutky Nida Hydro C5 3,5x41 mm	ks.	-	-	-	-	-	18,0	-	-	18,0	
Výstužná páska Nida	bm	1,4	1,4	1,4	1,4	1,4	1,4	1,4	1,4	1,4	
Sadrový tmel Nida Start	kg	0,6	0,6	0,6	0,6	-	-	0,6	-	-	
Sadrový tmel Nida Finish	kg	0,1	0,1	0,1	0,1	-	-	0,1	-	-	
Hotová špachtľovacia hmota Nida Hydromix ⁵⁾	kg	-	-	-	-	0,7	0,7	-	0,7	0,7	

⁴⁾ Typ a počet kotviacich prvkov zvolte podľa schémy uvedenej v technickom posudku ITB Samonosné podhlady: ITB 1060/12/R33NK.

⁵⁾ V prípade sadro-trieskových dosiek s vláknamí Nida Twarda možno ako alternatívu použiť sadrový tmel Nida Max.

Normy spotreby nezahrňujú straty materiálu.


 Infolinka Nida
+421 918936300


www.siniat.sk


 Kalkulátor systémov Nida
www.siniat.sk/kalkulacka

 Vyhľadávač systémov Nida
www.siniat.sk/produkty-a-systemy/systemy

 PRVÉ SYSTÉMY
SUŠEJ VÝSTAVBY
NA TRHU
SOZNAČENÍM CE

 Navštívte náš kanál
Siniat Nida


nida Strop



Trieda
požiarnej
odolnosti:
(R)EI60
(R)EI90
(R)EI120



Maximálne
rozpätie
výstavby:
1670 mm



Minimálna
výška
zavesenia:
122,5 mm



Hmotnosť
1 m² výstavby:
27,0-65,0 kg

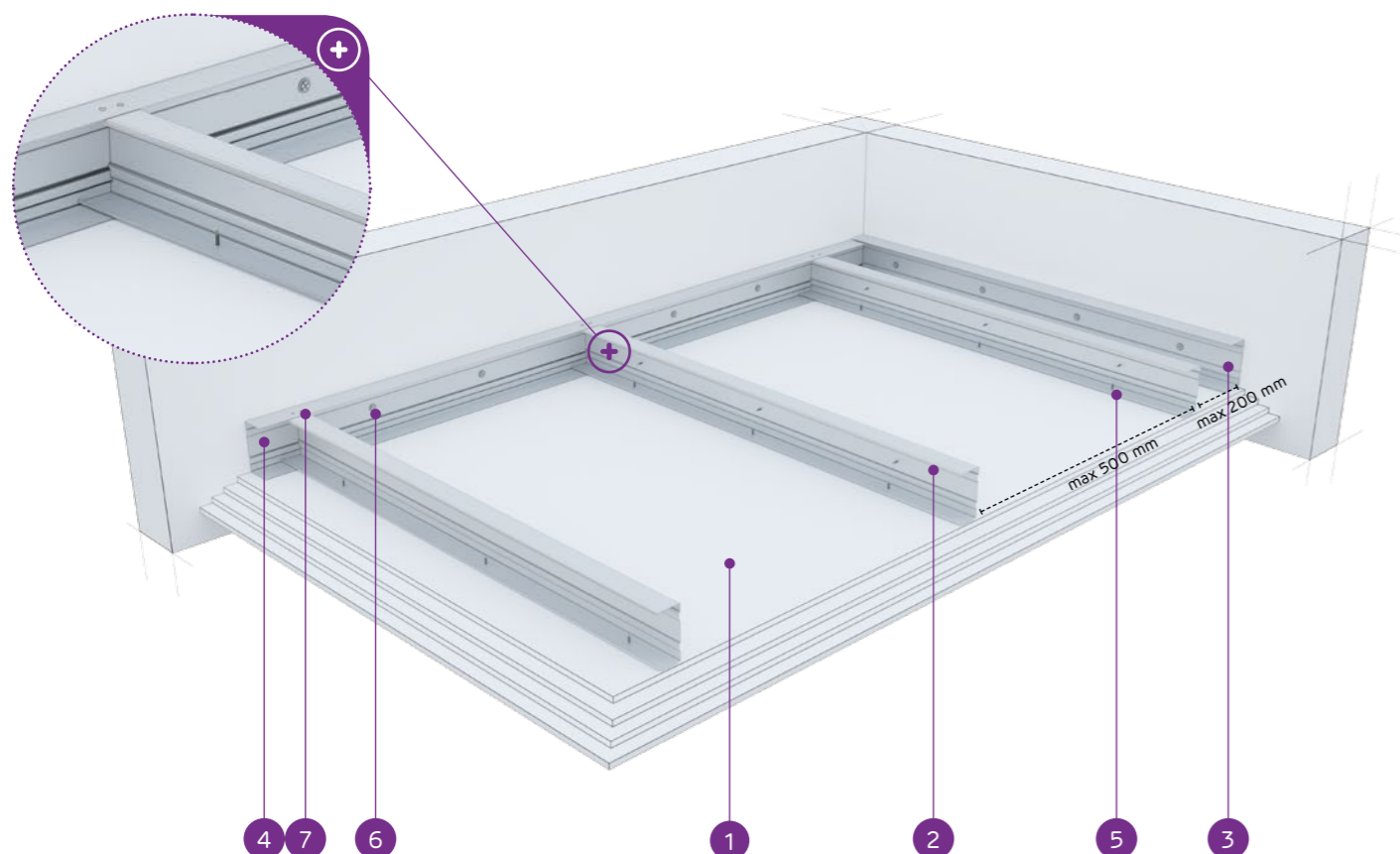


Číslo
súvisiaceho
dokladu:
EN13964:2014-05

Vyhľadanie o úžitkových vlastnostiach:
DoP/Ceiling System/0043/15.11.2016

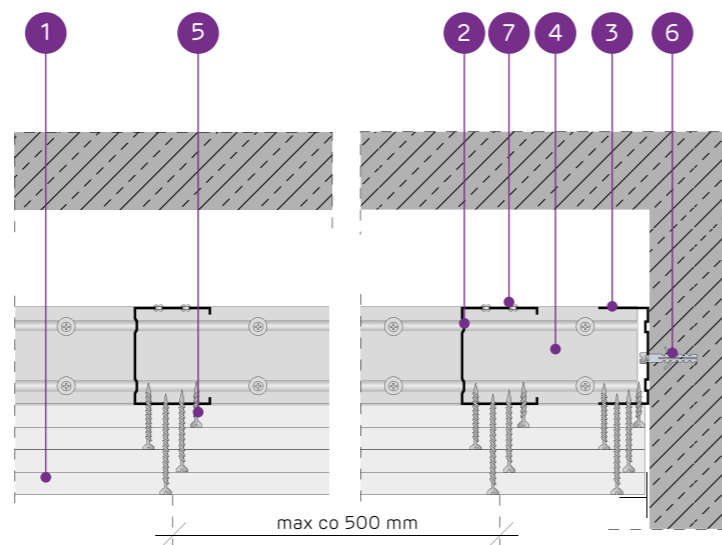
SYSTÉMY:

C75/U75/500-37,5; C75/U75/500-40; C75/U75/500-55; C75/U75/500-60



MATERIÁLY:

- Sadrokartónová doska Nida
- Nosný profil Nida C 75
- Konštrukčný profil Nida U 75
- Nosný profil Nida U 75
- Rýchloskrutka Nida 3,5 x 25 mm
- Oceľový kotviaci prvok s oceľovou podložkou
- Nit



SYSTÉM SAMONOSNÝCH PODHLADOV NA PROFILOCH NIDA C75

TECHNICKÉ PARAMETRE

Typ systému Nida Strop	Konštrukcia roštu				Opláštenie sadrokartónom		Minimálna výška zavesenia [mm]	Hmotnosť výstavby 1 m ² kg	Trieda požiarnej odolnosti ¹⁾ [min]	Maximálne rozpätie stropnej výstavby ²⁾ [mm]	Špeciálny systém
	Typ nosného profilu Nida	Typ okrajového nosného profilu Nida	Typ okrajového konštru- kčného profilu Nida	Maximálny rozstup nosných profilov Nida C75 [mm]	Nida						
					Nida	Hrúbka					
C75/U75/500-37,5/Ogieň+	C75	U75	U75	500	Ogieň Plus	3x12,5	122,5	33,0	(R)EI60	1670	-
C75/U75/500-37,5/WodaOgieň+	C75	U75	U75	500	Woda Ogieň Plus	3x12,5	122,5	33,0	(R)EI60	1670	-
C75/U75/500-37,5/Twarda	C75	U75	U75	500	Twarda	3x12,5	122,5	42,0	(R)EI60	1480	●
C75/U75/500-37,5/Hydro	C75	U75	U75	500	Hydro	3x12,5	122,5	35,0	(R)EI60	1670	●
C75/U75/500-40/Ogieň+	C75	U75	U75	500	Ogieň Plus	2x12,5+15,0	125	36,0	(R)EI90	1570	-
C75/U75/500-40/Twarda	C75	U75	U75	500	Twarda	2x12,5+15,0	125	44,0	(R)EI90	1480	●
C75/U75/500-40/Hydro	C75	U75	U75	500	Hydro	2x12,5+15,0	125	38,0	(R)EI90	1570	●
C75/U75/500-55/Ogieň+	C75	U75	U75	500	Ogieň Plus	2x12,5+2x15,0	140	50,0	(R)EI120	1400	-
C75/U75/500-55/Twarda	C75	U75	U75	500	Twarda	2x12,5+2x15,0	140	60,0	(R)EI120	1280	●
C75/U75/500-55/Hydro	C75	U75	U75	500	Hydro	2x12,5+2x15,0	140	52,0	(R)EI120	1330	●
C75/U75/500-60/Ogieň+	C75	U75	U75	500	Ogieň Plus	4x15,0	145	57,0	(R)EI120	1280	-
C75/U75/500-60/Twarda	C75	U75	U75	500	Twarda	4x15,0	145	65,0	(R)EI120	1230	●
C75/U75/500-60/Hydro	C75	U75	U75	500	Hydro	4x15,0	145	57,0	(R)EI120	1280	●

¹⁾ Požiarne klasifikácia LBO-458-K/20.
²⁾ Technické posudky ITB 1060/12/R33NK.

SPOTREBA MATERIÁLOV NA 1 M² STROPNEJ VÝSTAVBY V SYSTÉME NIDA STROP

Názov materiálu	J.m.	Typ systému Nida Strop											
		C75/ U75/500- 37,5/ Ogieň+	C75/ U75/500- 37,5/ WodaOgieň+	C75/ U75/500- 37,5/ Twarda	C75/ U75/500- 37,5/Hydro	C75/ U75/500- 40/Ogieň+	C75/ U75/500- 40/Twarda	C75/ U75/500- 55/Ogieň+	C75/ U75/500- 55/Twarda	C75/ U75/500- 55/Hydro	C75/ U75/500- 60/Ogieň+	C75/ U75/500- 60/Twarda	C75/ U75/500- 60/Hydro
		Spotreba materiálu na 1 m ²											
Doska Nida Ogieň Plus 12,5 mm	m ²	3,0	-	-	-	2,0	-	-	2,0	-	-	-	-
Doska Nida Woda Ogieň Plus 12,5 mm	m ²	-	3,0	-	-	-	-	-	-	-	-	-	-
Doska Nida Twarda 12,5 mm	m ²	-	-	3,0	-	-	2,0	-	-	2,0	-	-	-
Doska Nida Hydro 12,5 mm	m ²	-	-	-	3,0	-	-	2,0	-	-	2,0	-	-
Doska Nida Ogieň Plus 15,0 mm	m ²	-	-	-	-	1,0	-	-	2,0	-	-	4,0	-
Doska Nida Twarda 15,0 mm	m ²	-	-	-	-	-	1,0	-	-	2,0	-	-	4,0
Doska Nida Hydro 15,0 mm	m ²	-	-	-	-	-	-	1,0	-	-	2,0	-	4,0
Profil Nida C75	bm	2,2	2,2	2,2	2,2	2,2	2,2	2,2	2,2	2,2	2,2	2,2	2,2
Profil Nida U75	bm	0,75	0,75	0,75	0,75	0,75	0,75	0,75	0,75	0,75	0,75	0,75	0,75
Nity	ks.	2,8	2,8	2,8	2,8	2,8	2,8	2,8	2,8	2,8	2,8	2,8	2,8
Oceľový kotviaci prvok (typ podľa hmotnosti výstavby) ³⁾	ks.	1,7	1,7	1,7	1,7	1,7	1,7	1,7	1,7	1,7	1,7	1,7	1,7
Rýchloskrutkay Nida 3,5x25 mm	ks.	6,0	6,0	-	-	6,0	-	-	6,0	-	-	6,0	-
Rýchloskrutkay Nida 3,5x35 mm	ks.	6,0	6,0	-	-	6,0	-	-	-	-	-	-	-
Rýchloskrutkay Nida 3,5x45 mm	ks.	-	-	-	-	-	-	-	6,0	-	-	6,0	-
Rýchloskrutkay Nida 3,5x55 mm	ks.	18,0	18,0	-	-	18,0	-	-	6,0	-	-	6,0	-
Rýchloskrutkay Nida 4,2x70 mm	ks.	-	-	-	-	-	-	-	18,0	-	-	18,0	-
Rýchloskrutkay Nida Twarda 4,2x38 mm	ks.	-	-	12,0	-	-	12,0	-	-	6,0	-	-	6,0
Rýchloskrutkay Nida Twarda 4,2x55 mm	ks.	-	-	18,0	-	-	18,0	-	-	12,0	-	-	12,0
Rýchloskrutkay Nida Twarda 4,2x70 mm	ks.	-	-	-	-	-	-	-	-	18,0	-	-	18,0
Rýchloskrutkay Nida Hydro C5 3,5x25 mm	ks.	-	-	-	6,0	-	-	6,0	-	-	6,0	-	6,0
Rýchloskrutkay Nida Hydro C5 3,5x41 mm	ks.	-	-	-	6,0	-	-	6,0	-	-	6,0	-	6,0
Rýchloskrutkay Nida Hydro C5 3,5x55 mm	ks.	-	-	-	18,0	-	-	18,0	-	-	6,0	-	6,0
Rýchloskrutkay Nida Hydro C5 4,2x70 mm	ks.	-	-	-	-	-	-	-	-	-	18,0	-	18,0
Výstužná páska Nida	bm	1,4	1,4	1,4	1,4	1,4	1,4	1,4	1,4	1,4	1,4	1,4	1,4
Sadrový tmeľ Nida Start	kg	0,9	0,9	-	-	0,9	-	-	1,2	-	-	1,2	-
Sadrový tmeľ Nida Finish	kg	0,1	0,1	-	-	0,1	-	-	0,1	-	-	0,1	-
Hotová špachtľovacia hmota Nida Hydromix ⁴⁾	kg	-	-	1,0	1,0	-	1,0	1,0	-	1,3	1,3	-	1,3

³⁾ Typ a počet kotviacich prvkov zvolte podľa schémy uvedenej v technickom posudku ITB Samonosné podhlady: ITB 1060/12/R33NK.

⁴⁾ V prípade sadro-trieskových dosiek s vláknami Nida Twarda možno ako alternatívu použiť sadrový tmeľ Nida Max. Normy spotreby nezahrňujú straty materiálu.



Infolinka Nida
+421 918936300



www.siniat.sk



Kalkulátor systémov Nida
www.siniat.sk/kalkulacka



Vyhľadávač systémov Nida
www.siniat.sk/produkty-a-systemy/systemy



PRVÉ SYSTÉMY
SUŠEJ VÝSTAVBY
NA TRHU
SOZNANĚMÍM ČE

Navštívte náš kanál
Siniat Nida



nida Strop

 Trieda
požiarnej
odolnosti:
(R)EI15
(R)EI30

 Maximálne
rozpätie
výstavby:
3400 mm

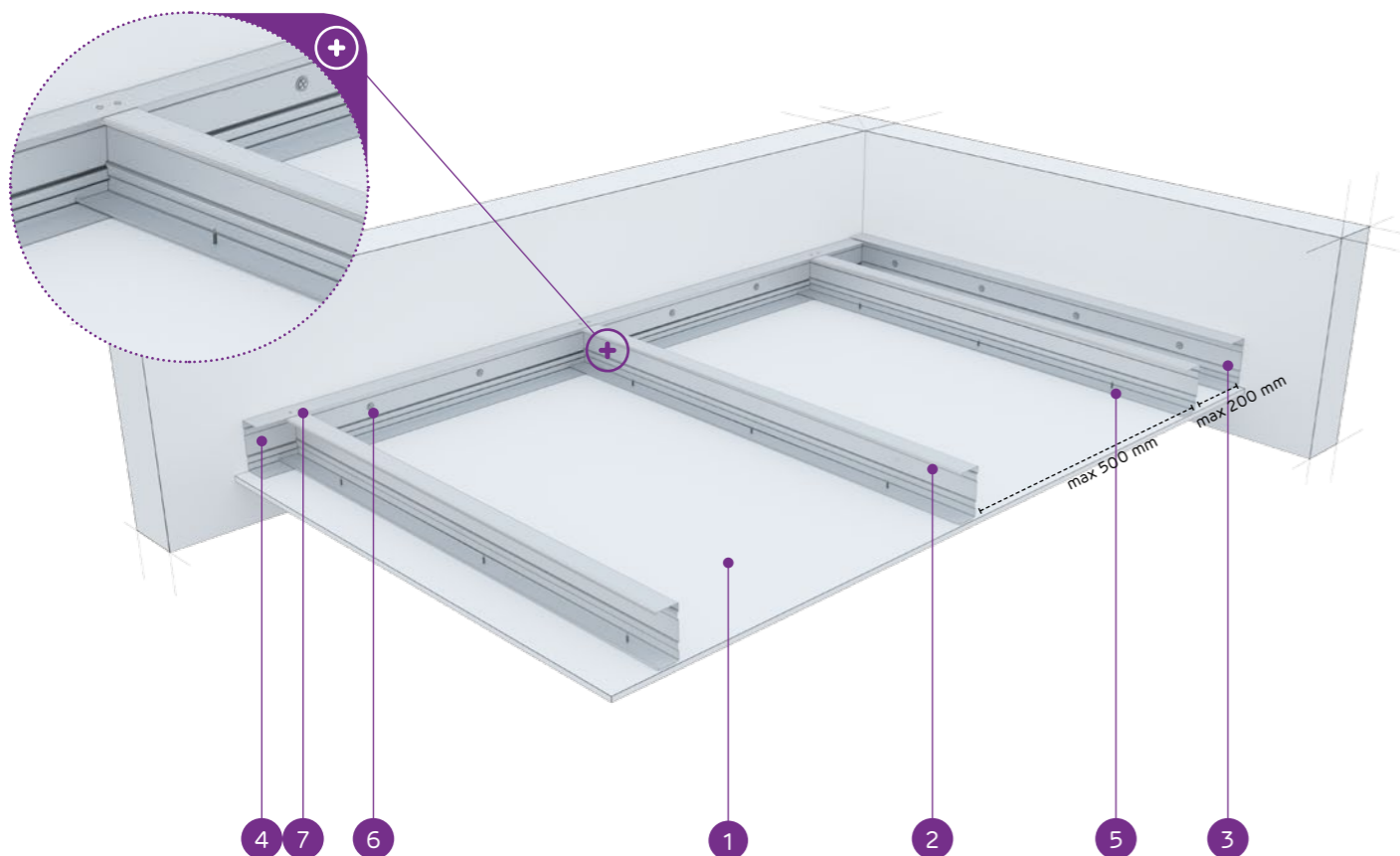
 Minimálna
výška
zavesenia:
122,5 mm

 Hmotnosť
1 m² výstavby:
10,0-18,0 kg

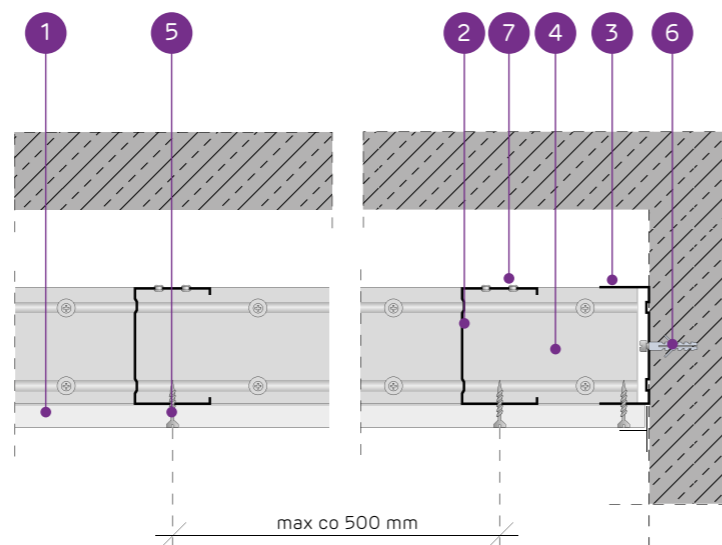
 Číslo
súvisiaceho
dokladu:
EN13964:2014-05

 Vyhlásenie o úžitkových vlastnostiach:
DoP/Ceiling System/0045/15.11.2016

SYSTÉMY:

C100/U100/500-12,5; C100/U100/500-15; C100/U100/500-18

MATERIÁLY:

- Sadrokartónová doska Nida
- Nosný profil Nida C 100
- Konštrukčný profil Nida U 100
- Nosný profil Nida U 100
- Rýchloskrutka Nida 3,5 x 25 mm
- Oceľový kotviaci prvok s oceľovou podložkou
- Nit


SYSTÉM SAMONOSNÝCH PODHLADOV NA PROFILOCH NIDA C100
TECHNICKÉ PARAMETRE

Typ systému Nida Strop	Konštrukcia roštu				Opláštenie sadrokartónom		Minimálna výška zavesenia [mm]	Hmotnosť výstavby 1 m ² kg	Trieda požiarnej odolnosti ¹⁾ [min]	Maximálne rozpätie stropnej výstavby ²⁾ [mm]	Špeciálny systém
	Typ nosného profilu Nida	Typ okrajového nosného profilu Nida	Typ okrajového konštru- kčného profilu Nida	Maximálny rozstup nosných profilov Nida C100 [mm]	Nida	Hrúbka					
C100/U100/500-12,5/Expert	C100	U100	U100	500	Expert	12,5	122,5	10,0	-	3400	-
C100/U100/500-12,5/Woda ³⁾	C100	U100	U100	500	Woda	12,5	122,5	11,0	-	2780	-
C100/U100/500-12,5/Ogieň+	C100	U100	U100	500	Ogieň Plus	12,5	122,5	12,0	(R)EI15	2780	-
C100/U100/500-12,5/WodaOgieň+	C100	U100	U100	500	Woda Ogieň Plus	12,5	122,5	12,0	(R)EI15	2780	-
C100/U100/500-12,5/Twarda	C100	U100	U100	500	Twarda	12,5	122,5	15,0	(R)EI15	2780	●
C100/U100/500-12,5/Hydro	C100	U100	U100	500	Hydro	12,5	122,5	13,0	(R)EI15	2780	●
C100/U100/500-15/Ogieň+	C100	U100	U100	500	Ogieň Plus	15,0	125	16,0	(R)EI15	2410	-
C100/U100/500-15/Twarda	C100	U100	U100	500	Twarda	15,0	125	18,0	(R)EI15	2410	●
C100/U100/500-15/Hydro	C100	U100	U100	500	Hydro	15,0	125	16,0	(R)EI15	2410	●
C100/U100/500-18/Ogieň+	C100	U100	U100	500	Ogieň Plus	18,0	128	17,0	(R)EI30	2410	-

¹⁾ Požiarne klasifikácia LBO-458-K/20.

²⁾ Technické posudky ITB 1060/12/R33NK.

³⁾ V interiéroch s relatívnou vlhkosťou vzduchu do 85% (do 10 hodín) použiť dosku Nida Woda, ale v zónach vystavených intenzívnemu pôsobeniu vody odporúčame použiť sadrové dosky s vlákňami Nida Hydro (vodorovne a zvislé roviny okolo vane, sprchy atď.).

SPOTREBA MATERIÁLOV NA 1 M² STROPNEJ VÝSTAVBY V SYSTÉME NIDA STROP

Název materiálu	J.m.	Typ systému Nida Strop									
		C100/ U100/500- 12,5/Expert	C100/ U100/500- 12,5/Woda	C100/ U100/500- 12,5/Ogieň+	C100/ U100/500- 12,5/ WodaOgieň+	C100/ U100/500- 12,5/Twarda	C100/ U100/500- 12,5/Hydro	C100/ U100/500-15/ Ogieň+	C100/ U100/500-15/ Twarda	C100/ U100/500-15/ Hydro	C100/ U100/500- 18/Ogieň+
		Spotreba materiálu na 1 m ²									
Doska Nida Expert 12,5 mm	m ²	1,0	-	-	-	-	-	-	-	-	
Doska Nida Woda 12,5 mm	m ²	-	1,0	-	-	-	-	-	-	-	
Doska Nida Ogieň Plus 12,5 mm	m ²	-	-	1,0	-	-	-	-	-	-	
Doska Nida Woda Ogieň Plus 12,5 mm	m ²	-	-	-	1,0	-	-	-	-	-	
Doska Nida Twarda 12,5 mm	m ²	-	-	-	-	1,0	-	-	-	-	
Doska Nida Hydro 12,5 mm	m ²	-	-	-	-	-	1,0	-	-	-	
Doska Nida Ogieň Plus 15,0 mm	m ²	-	-	-	-	-	-	1,0	-	-	
Doska Nida Twarda 15,0 mm	m ²	-	-	-	-	-	-	-	1,0	-	
Doska Nida Hydro 15,0 mm	m ²	-	-	-	-	-	-	-	-	1,0	
Doska Nida Ogieň Plus 18,0 mm	m ²	-	-	-	-	-	-	-	-	1,0	
Profil Nida C100	bm	2,2	2,2	2,2	2,2	2,2	2,2	2,2	2,2	2,2	
Profil Nida U100	bm	0,75	0,75	0,75	0,75	0,75	0,75	0,75	0,75	0,75	
Nity	ks.	2,8	2,8	2,8	2,8	2,8	2,8	2,8	2,8	2,8	
Oceľový kotviaci prvok (typ podľa hmotnosti výstavby) ⁴⁾	ks.	1,7	1,7	1,7	1,7	1,7	1,7	1,7	1,7	1,7	
Rýchloskrutkay Nida 3,5x25 mm	ks.	18,0	18,0	18,0	18,0	-	-	18,0	-	-	
Rýchloskrutkay Nida 3,5x35 mm	ks.	-	-	-	-	-	-	-	-	18,0	
Rýchloskrutkay Nida Twarda 4,2x38 mm	ks.	-	-	-	-	18,0	-	-	18,0	-	
Rýchloskrutkay Nida Hydro C5 3,5x25 mm	ks.	-	-	-	-	-	18,0	-	-	18,0	
Výstužná páska Nida	bm	1,4	1,4	1,4	1,4	1,4	1,4	1,4	1,4	1,4	
Sadrový tmel Nida Start	kg	0,3	0,3	0,3	0,3	-	-	0,3	-	0,3	
Sadrový tmel Nida Finish	kg	0,1	0,1	0,1	0,1	-	-	0,1	-	0,1	
Hotová špachtľovacia hmota Nida Hydromix ⁵⁾	kg	-	-	-	-	0,4	0,4	-	0,4	0,4	

⁴⁾ Typ a počet kotviacich prvkov zvolte podľa schémy uvedenej v technickom posudku ITB Samonosné podhlady: ITB 1060/12/R33NK.

⁵⁾ V prípade sadro-trieskových dosiek s vlákňami Nida Twarda možno ako alternatívu použiť sadrový tmel Nida Max.

Normy spotreby nezahrňujú straty materiálu.


 Infolinka Nida
+421 918936300


www.siniat.sk


 Kalkulátor systémov Nida
www.siniat.sk/kalkulacka

 Vyhľadávač systémov Nida
www.siniat.sk/produkty-a-systemy/systemy

 PRVÉ SYSTÉMY
SUŠEJ VÝSTAVBY
NA TRHU
SOZNAČENÍM CE

 Navštívte náš kanál
Siniat Nida


nida Strop

 Trieda
požiarnej
odolnosti:
(R)EI45
(R)EI60

 Maximálne
rozpätie
výstavby:
2420 mm

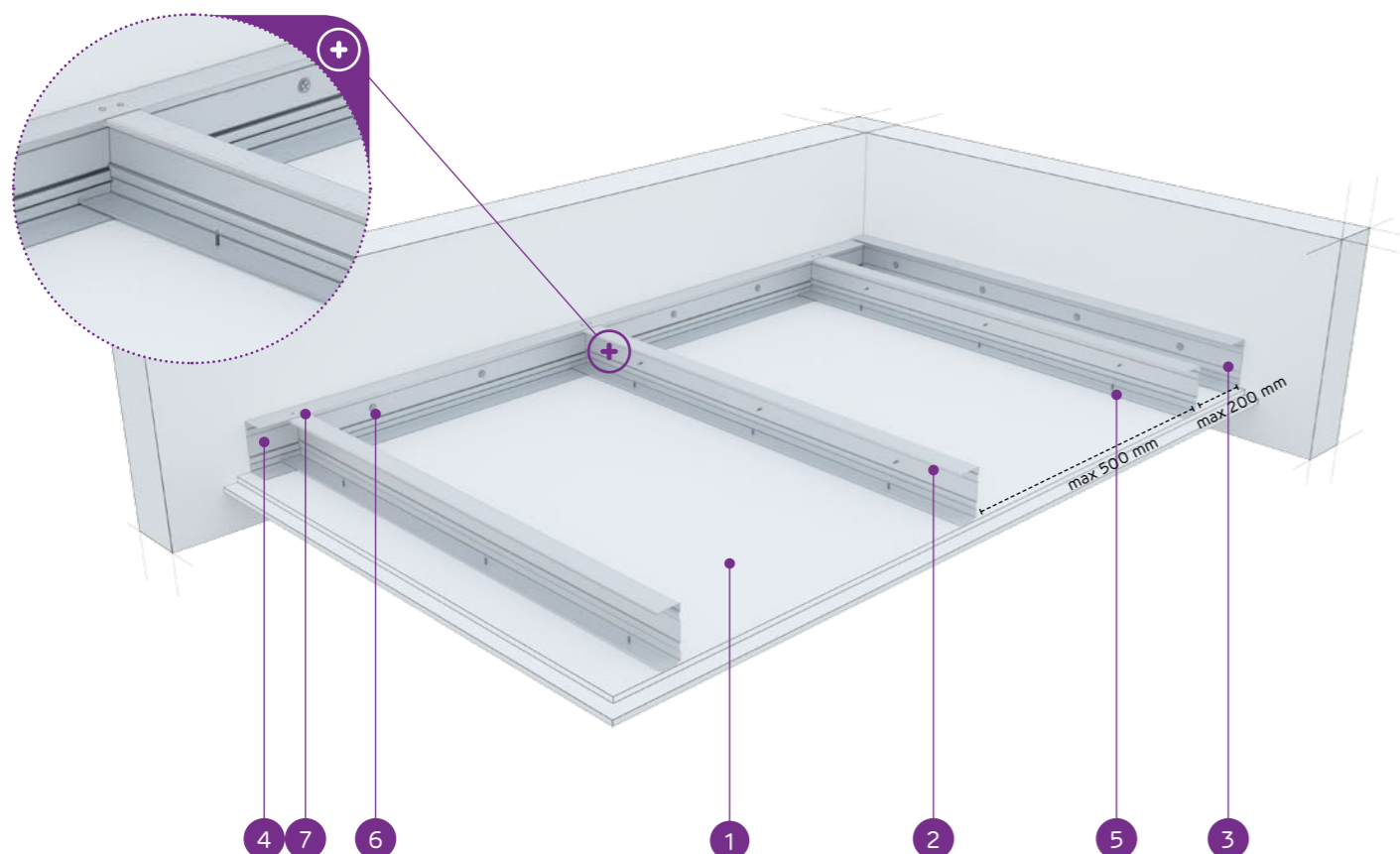
 Minimálna
výška
zavesenia:
135 mm

 Hmotnosť
1 m² výstavby:
19,0-34,0 kg

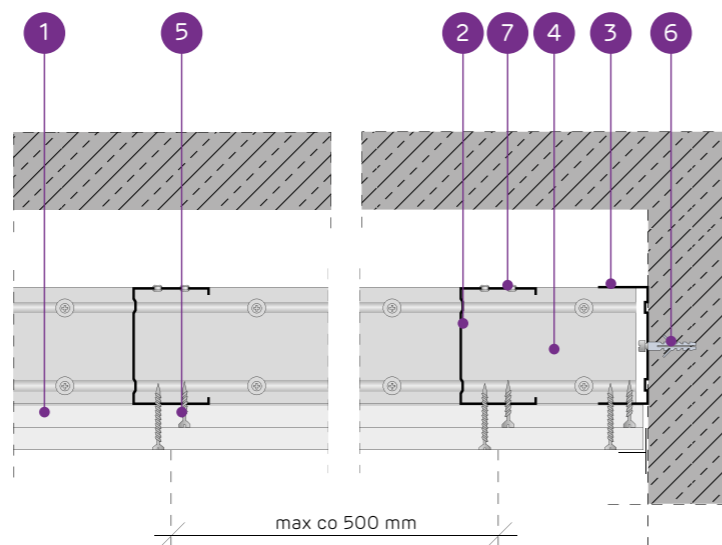
 Číslo
súvisiaceho
dokladu:
EN13964:2014-05

 Vyhlásenie o úžitkových vlastnostiach:
DoP/Ceiling System/0045/15.11.2016

SYSTÉMY:

C100/U100/500-25; C100/U100/500-30

MATERIÁLY:

- Sadrokartónová doska Nida
- Nosný profil Nida C 100
- Konstruktívny profil Nida U 100
- Nosný profil Nida U 100
- Rýchloskrutka Nida 3,5 x 25 mm
- Oceľový kotviaci prvok s oceľovou podložkou
- Nit


SYSTÉM SAMONOSNÝCH PODHLADOV NA PROFILOCH NIDA C100
TECHNICKÉ PARAMETRE

Typ systému Nida Strop	Konštrukcia roštu				Opláštenie sadrokartónom		Minimálna výška zavesenia [mm]	Hmotnosť výstavby 1 m ² kg	Trieda požiarnej odolnosti ¹⁾ [min]	Maximálne rozpätie stropnej výstavby ²⁾ [mm]	Špeciálny systém
	Typ nosného profilu Nida	Typ okrajového nosného profilu Nida	Typ okrajového konštru- kčného profilu Nida	Maximálny rozstup nosných profilov Nida C100 [mm]	Nida	Hrúbka					
C100/U100/500-25/Expert	C100	U100	U100	500	Expert	2x12,5	135	19,0	-	2420	-
C100/U100/500-25/Woda ³⁾	C100	U100	U100	500	Woda	2x12,5	135	20,0	-	2420	-
C100/U100/500-25/Ogieň+	C100	U100	U100	500	Ogieň Plus	2x12,5	135	23,0	(R)EI45	2170	-
C100/U100/500-25/WodaOgieň+	C100	U100	U100	500	Woda Ogieň Plus	2x12,5	135	23,0	(R)EI45	2170	-
C100/U100/500-25/Twarda	C100	U100	U100	500	Twarda	2x12,5	135	28,0	(R)EI45	1980	●
C100/U100/500-25/Hydro	C100	U100	U100	500	Hydro	2x12,5	135	24,0	(R)EI45	2170	●
C100/U100/500-30/Ogieň+	C100	U100	U100	500	Ogieň Plus	2x15,0	140	30,0	(R)EI60	1980	-
C100/U100/500-30/Twarda	C100	U100	U100	500	Twarda	2x15,0	140	34,0	(R)EI60	1830	●
C100/U100/500-30/Hydro	C100	U100	U100	500	Hydro	2x15,0	140	30,0	(R)EI60	1980	●

¹⁾ Požiarna klasifikácia LBO-458-K/20.

²⁾ Technické posudky ITB 1060/12/R33NK.

³⁾ V interiéroch s relatívnou vlhkosťou vzduchu do 85% (do 10 hodín) použiť dosku Nida Woda, ale v zónach vystavených intenzívnemu pôsobeniu vody odporúčame použiť sadrové dosky s vlákнами Nida Hydro (vodorovné a zvislé roviny okolo vane, sprchy atď.)

SPOTREBA MATERIÁLOV NA 1 M² STROPNEJ VÝSTAVBY V SYSTÉME NIDA STROP

Názov materiálu	J.m.	Typ systému Nida Strop									
		C100/ U100/500-25/ Expert	C100/ U100/500-25/ Woda	C100/ U100/500-25/ Ogieň+	C100/ U100/500-25/ WodaOgieň+	C100/ U100/500-25/ Twarda	C100/ U100/500-25/ Hydro	C100/ U100/500-30/ Ogieň+	C100/ U100/500-30/ Twarda	C100/ U100/500-30/ Hydro	
		Spotreba materiálu na 1 m ²									
Doska Nida Expert 12,5 mm	m ²	2,0	-	-	-	-	-	-	-	-	
Doska Nida Woda 12,5 mm	m ²	-	2,0	-	-	-	-	-	-	-	
Doska Nida Ogieň Plus 12,5 mm	m ²	-	-	2,0	-	-	-	-	-	-	
Doska Nida Woda Ogieň Plus 12,5 mm	m ²	-	-	-	2,0	-	-	-	-	-	
Doska Nida Twarda 12,5 mm	m ²	-	-	-	-	2,0	-	-	-	-	
Doska Nida Hydro 12,5 mm	m ²	-	-	-	-	-	2,0	-	-	-	
Doska Nida Ogieň Plus 15,0 mm	m ²	-	-	-	-	-	-	2,0	-	-	
Doska Nida Twarda 15,0 mm	m ²	-	-	-	-	-	-	-	2,0	-	
Doska Nida Hydro 15,0 mm	m ²	-	-	-	-	-	-	-	-	2,0	
Profil Nida C100	bm	2,2	2,2	2,2	2,2	2,2	2,2	2,2	2,2	2,2	
Profil Nida U100	bm	0,75	0,75	0,75	0,75	0,75	0,75	0,75	0,75	0,75	
Nity	ks.	2,8	2,8	2,8	2,8	2,8	2,8	2,8	2,8	2,8	
Oceľový kotviaci prvok (typ podľa hmotnosti výstavby) ⁴⁾	ks.	1,7	1,7	1,7	1,7	1,7	1,7	1,7	1,7	1,7	
Rýchloskrutky Nida 3,5x25 mm	ks.	6,0	6,0	6,0	6,0	-	-	6,0	-	-	
Rýchloskrutky Nida 3,5x35 mm	ks.	18,0	18,0	18,0	18,0	-	-	-	-	-	
Rýchloskrutky Nida 3,5x45 mm	ks.	-	-	-	-	-	-	18,0	-	-	
Rýchloskrutky Nida Twarda 4,2x38 mm	ks.	-	-	-	-	24,0	-	-	6,0	-	
Rýchloskrutky Nida Twarda 4,2x55 mm	ks.	-	-	-	-	-	-	-	18,0	-	
Rýchloskrutky Nida Hydro C5 3,5x25 mm	ks.	-	-	-	-	-	6,0	-	-	6,0	
Rýchloskrutky Nida Hydro C5 3,5x41 mm	ks.	-	-	-	-	-	18,0	-	-	18,0	
Výstužná páska Nida	bm	1,4	1,4	1,4	1,4	1,4	1,4	1,4	1,4	1,4	
Sadrový tmel Nida Start	kg	0,6	0,6	0,6	0,6	-	-	0,6	-	-	
Sadrový tmel Nida Finish	kg	0,1	0,1	0,1	0,1	-	-	0,1	-	-	
Hotová špachtľovacia hmota Nida Hydromix ⁵⁾	kg	-	-	-	-	0,7	0,7	-	0,7	0,7	

⁴⁾ Typ a počet kotviacich prvkov zvolte podľa schémy uvedenej v technickom posudku ITB Samonosné podhlady: ITB 1060/12/R33NK.

⁵⁾ V prípade sadro-trieskových dosiek s vlákнами Nida Twarda možno ako alternatívu použiť sadrový tmel Nida Max.

Normy spotreby nezahŕňujú straty materiálu.


 Infolinka Nida
+421 918936300


www.siniat.sk


 Kalkulátor systémov Nida
www.siniat.sk/kalkulacka

 Vyhľadávač systémov Nida
www.siniat.sk/produkty-a-systemy/systemy

 PRVÉ SYSTÉMY
SUŠEJ VÝSTAVBY
NA TRHU
SOZNAČENÍM CE

 Navštívte náš kanál
Siniat Nida


nida Strop

 Trieda
požiarnej
odolnosti:
(R)EI60
(R)EI90
(R)EI120

 Maximálne
rozpätie
výstavby:
1830 mm

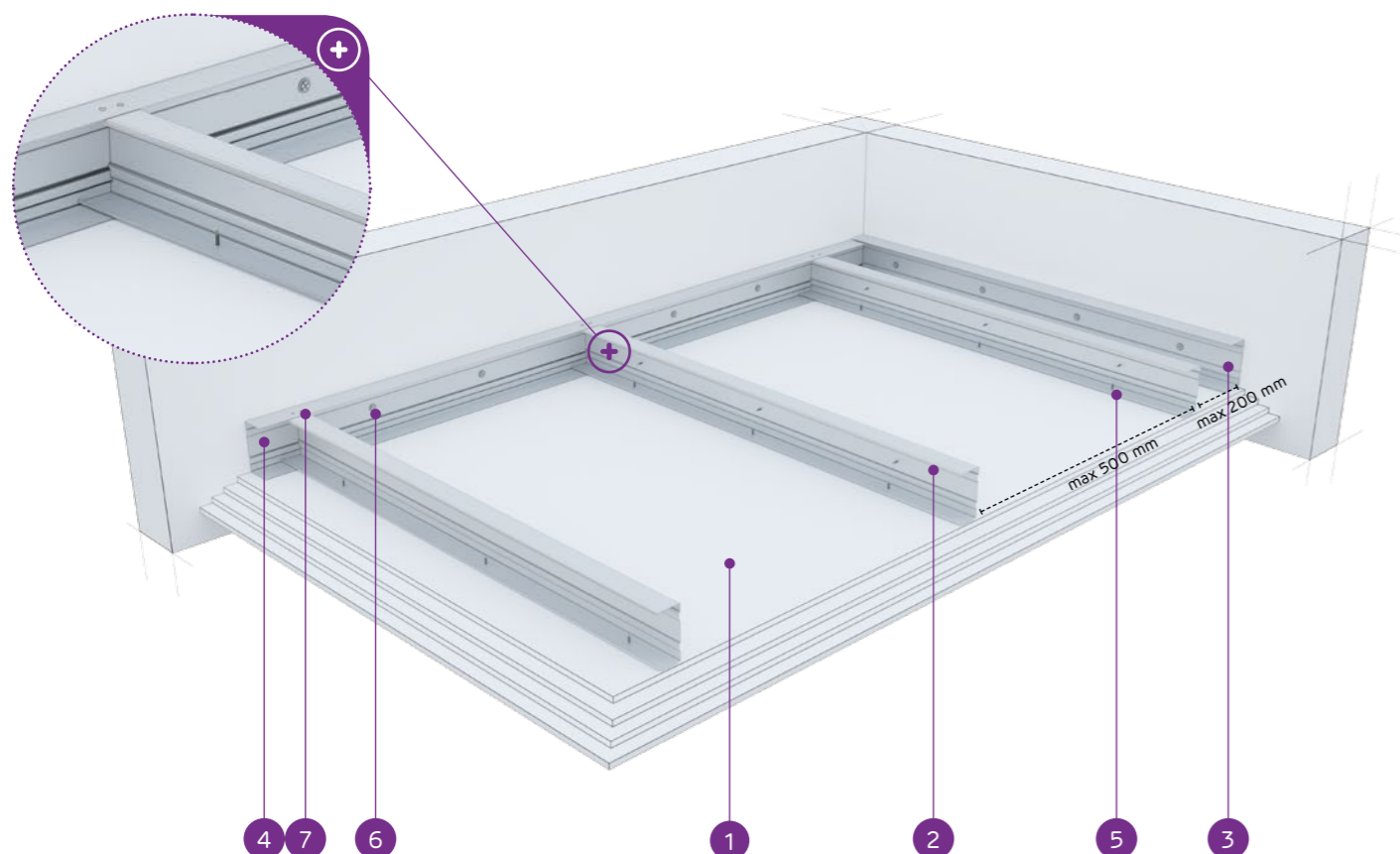
 Minimálna
výška
zavesenia:
147,5 mm

 Hmotnosť
1 m² výstavby:
33,0-65,0 kg

 Číslo
súvisiaceho
dokladu:
EN13964:2014-05

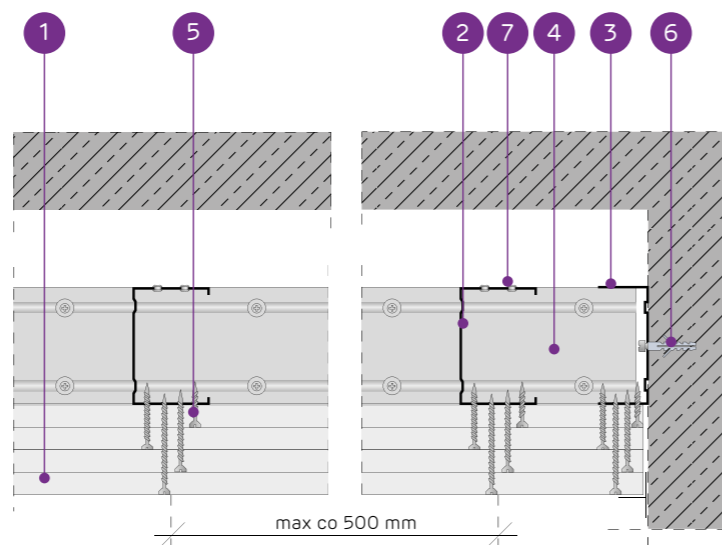
 Vyhlásenie o úžitkových vlastnostiach:
DoP/Ceiling System/0045/15.11.2016

SYSTÉMY:

C100/U100/500-37,5; C100/U100/500-40; C100/U100/500-55; C100/U100/500-60


MATERIÁLY:

- Sadrokartónová doska Nida
- Nosný profil Nida C 100
- Konstruktívny profil Nida U 100
- Nosný profil Nida U 100
- Rýchloskrutka Nida 3,5 x 25 mm
- Oceľový kotviaci prvok s oceľovou podložkou
- Nit



SYSTÉM SAMONOSNÝCH PODHLADOV NA PROFILOCH NIDA C100

TECHNICKÉ PARAMETRE

Typ systému Nida Strop	Konštrukcia roštu				Opláštenie sadrokartónom		Minimálna výška zavesenia [mm]	Hmotnosť výstavby 1 m ² kg	Trieda požiarnej odolnosti ¹⁾ [min]	Maximálne rozpätie stropnej výstavby ²⁾ [mm]	Špeciálny systém
	Typ nosného profilu Nida	Typ okrajového nosného profilu Nida	Typ okrajového konstru- kčného profilu Nida	Maximálny rozstup nosných profilov Nida C100 [mm]	Nida						
					Nida	Hrúbka					
C100/U100/500-37,5/Ogieň+	C100	U100	U100	500	Ogieň Plus	3x12,5	147,5	33,0	(R)EI60	1830	-
C100/U100/500-37,5/WodaOgieň+	C100	U100	U100	500	Woda Ogieň Plus	3x12,5	147,5	33,0	(R)EI60	1830	-
C100/U100/500-37,5/Twarda	C100	U100	U100	500	Twarda	3x12,5	147,5	41,0	(R)EI60	1610	●
C100/U100/500-37,5/Hydro	C100	U100	U100	500	Hydro	3x12,5	147,5	35,0	(R)EI60	1830	●
C100/U100/500-40/Ogieň+	C100	U100	U100	500	Ogieň Plus	2x12,5+15,0	150	37,0	(R)EI90	1710	-
C100/U100/500-40/Twarda	C100	U100	U100	500	Twarda	2x12,5+15,0	150	44,0	(R)EI90	1610	●
C100/U100/500-40/Hydro	C100	U100	U100	500	Hydro	2x12,5+15,0	150	38,0	(R)EI90	1710	●
C100/U100/500-55/Ogieň+	C100	U100	U100	500	Ogieň Plus	2x12,5+2x15,0	165	51,0	(R)EI120	1460	-
C100/U100/500-55/Twarda	C100	U100	U100	500	Twarda	2x12,5+2x15,0	165	60,5	(R)EI120	1340	●
C100/U100/500-55/Hydro	C100	U100	U100	500	Hydro	2x12,5+2x15,0	165	52,5	(R)EI120	1460	●
C100/U100/500-60/Ogieň+	C100	U100	U100	500	Ogieň Plus	4x15,0	170	57,0	(R)EI120	1400	-
C100/U100/500-60/Twarda	C100	U100	U100	500	Twarda	4x15,0	170	65,0	(R)EI120	1340	●
C100/U100/500-60/Hydro	C100	U100	U100	500	Hydro	4x15,0	170	57,0	(R)EI120	1400	●

¹⁾ Požiarne klasifikácia LBO-458-K/20.

²⁾ Technické posudky ITB 1060/12/R33NK.

 SPOTREBA MATERIÁLOV NA 1 M² STROPNEJ VÝSTAVBY V SYSTÉME NIDA STROP

Názov materiálu	J.m.	Typ systému Nida Strop													
		C100/ U100/500- 37,5/ Ogieň+	C100/ U100/500- 37,5/ WodaOgieň+	C100/ U100/500- 37,5/ Twarda	C100/ U100/500- 37,5/ Hydro	C100/ U100/500- 40/Ogieň+	C100/ U100/500- 40/Twarda	C100/ U100/500- 40/Hydro	C100/ U100/500- 55/Ogieň+	C100/ U100/500- 55/Twarda	C100/ U100/500- 55/Hydro	C100/ U100/500- 60/Ogieň+	C100/ U100/500- 60/Twarda	C100/ U100/500- 60/Hydro	
Spotreba materiálu na 1 m ²															
Doska Nida Ogieň Plus 12,5 mm	m ²	3,0	-	-	-	2,0	-	-	2,0	-	-	-	-	-	-
Doska Nida Woda Ogieň Plus 12,5 mm	m ²	-	3,0	-	-	-	-	-	-	-	-	-	-	-	-
Doska Nida Twarda 12,5 mm	m ²	-	-	3,0	-	-	2,0	-	-	2,0	-	-	-	-	-
Doska Nida Hydro 12,5 mm	m ²	-	-	-	3,0	-	-	2,0	-	-	2,0	-	-	-	-
Doska Nida Ogieň Plus 15,0 mm	m ²	-	-	-	-	1,0	-	-	2,0	-	-	4,0	-	-	-
Doska Nida Twarda 15,0 mm	m ²	-	-	-	-	-	1,0	-	-	2,0	-	-	4,0	-	-
Doska Nida Hydro 15,0 mm	m ²	-	-	-	-	-	-	1,0	-	-	2,0	-	-	4,0	-
Profil Nida C100	bm	2,2	2,2	2,2	2,2	2,2	2,2	2,2	2,2	2,2	2,2	2,2	2,2	2,2	2,2
Profil Nida U100	bm	0,75	0,75	0,75	0,75	0,75	0,75	0,75	0,75	0,75	0,75	0,75	0,75	0,75	0,75
Nity	ks.	2,8	2,8	2,8	2,8	2,8	2,8	2,8	2,8	2,8	2,8	2,8	2,8	2,8	2,8
Oceľový kotviaci prvok (typ podľa hmotnosti výstavby) ³⁾	ks.	1,7	1,7	1,7	1,7	1,7	1,7	1,7	1,7	1,7	1,7	1,7	1,7	1,7	1,7
Rýchloskrutky Nida 3,5x25 mm	ks.	6,0	6,0	-	-	6,0	-	-	6,0	-	-	6,0	-	-	-
Rýchloskrutky Nida 3,5x35 mm	ks.	6,0	6,0	-	-	6,0	-	-	-	-	-	-	-	-	-
Rýchloskrutky Nida 3,5x45 mm	ks.	-	-	-	-	-	-	-	6,0	-	-	6,0	-	-	-
Rýchloskrutky Nida 3,5x55 mm	ks.	18,0	18,0	-	-	18,0	-	-	6,0	-	-	6,0	-	-	-
Rýchloskrutky Nida 4,2x70 mm	ks.	-	-	-	-	-	-	-	18,0	-	-	18,0	-	-	-
Rýchloskrutky Nida Twarda 4,2x38 mm	ks.	-	-	12,0	-	-	12,0	-	-	6,0	-	-	6,0	-	-
Rýchloskrutky Nida Twarda 4,2x55 mm	ks.	-	-	18,0	-	-	18,0	-	-	12,0	-	-	12,0	-	-
Rýchloskrutky Nida Twarda 4,2x70 mm	ks.	-	-	-	-	-	-	-	-	18,0	-	-	18,0	-	-
Rýchloskrutky Nida Hydro C5 3,5x25 mm	ks.	-	-	-	6,0	-	-	6,0	-	-	6,0	-	-	6,0	-
Rýchloskrutky Nida Hydro C5 3,5x41 mm	ks.	-	-	-	6,0	-	-	6,0	-	-	6,0	-	-	6,0	-
Rýchloskrutky Nida Hydro C5 3,5x55 mm	ks.	-	-	-	18,0	-	-	18,0	-	-	6,0	-	-	6,0	-
Rýchloskrutky Nida Hydro C5 4,2x70 mm	ks.	-	-	-	-	-	-	-	-	-	18,0	-	-	18,0	-
Výstužná páska Nida	bm	1,4	1,4	1,4	1,4	1,4	1,4	1,4	1,4	1,4	1,4	1,4	1,4	1,4	1,4
Sadrový tmel Nida Start	kg	0,9	0,9	-	-	0,9	-	-	1,2	-	-	1,2	-	-	-
Sadrový tmel Nida Finish	kg	0,1	0,1	-	-	0,1	-	-	0,1	-	-	0,1	-	-	-
Hotová špachtľovacia hmota Nida Hydromix ⁴⁾	kg	-	-	1,0	1,0	-	1,0	1,0	-	1,3	1,3	-	1,3	1,3	1,3

³⁾ Typ a počet kotviacich prvkov zvolte podľa schémy uvedenej v technickom posudku ITB Samonosné podhlady: ITB 1060/12/R33NK.

⁴⁾ V prípade sadro-trieskových dosiek s vláknami Nida Twarda možno ako alternatívu použiť sadrový tmel Nida Max. Normy spotreby nezahrňujú straty materiálu.

 Infolinka Nida
+421 918936300


www.siniat.sk


 Kalkulátor systémov Nida
www.siniat.sk/kalkulacka

 Vyhľadávač systémov Nida
www.siniat.sk/produkty-a-systemy/systemy

 PRVÉ SYSTÉMY
SUHĽEJ VÝSTAVBY
NA TRHU
SOZNANĚMÍM ČE

 Navštívte náš kanál
Siniat Nida


nida Strop



Trieda požiarnej odolnosti:
(R)EI15
(R)EI30



Maximálne rozpätie výstavby:
2530 mm



Minimálna výška zavesenia:
72,5 mm



Hmotnosť 1 m² výstavby:
12,0-22,0 kg

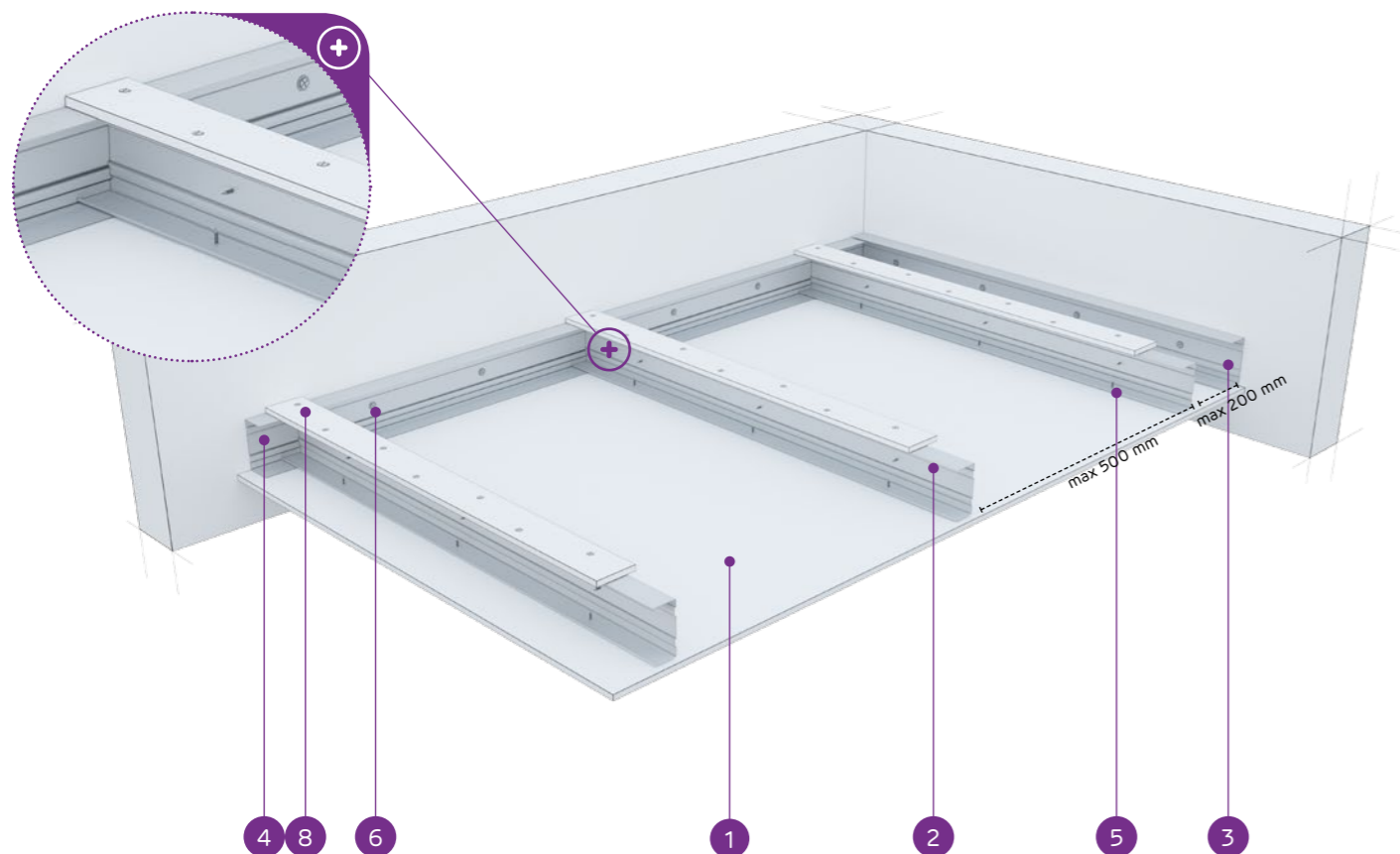


Číslo súvisiaceho dokladu:
EN13964:2014-05

Vyhľadanie o úžitkových vlastnostiach:
DoP/Ceiling System/0042/15.11.2016

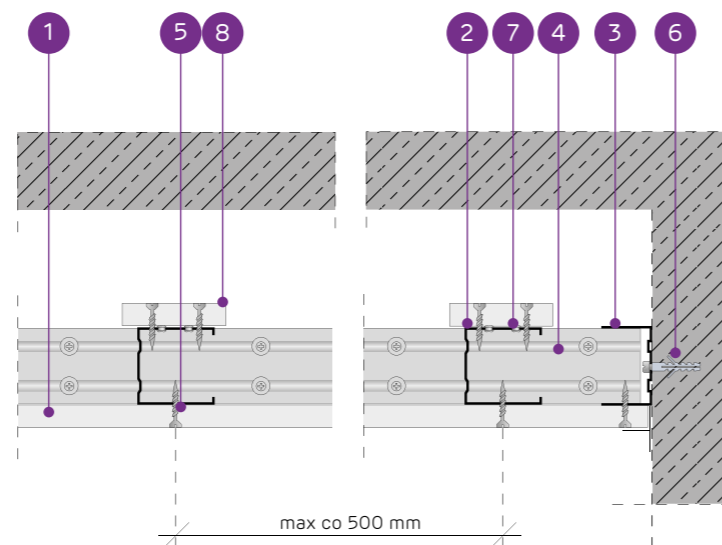
SYSTÉMY:

C50/U50/PD/500-12,5; C50/U50/PD/500-15; C50/U50/PD/500-18



MATERIÁLY:

- Sadrokartónová doska Nida
- Nosný profil Nida C 50
- Konštrukčný profil Nida U 50
- Nosný profil Nida U 50
- Rýchloskrutka Nida 3,5 x 25 mm
- Oceľový kotviaci prvok s oceľovou podložkou
- Nit
- Spevňujúci pás zo sadrokartónovej dosky Nida 12,5 mm



SYSTÉM SAMONOSNÝCH PODHLADOV NA PROFILOCH NIDA C50 S VÝSTUŽNÝM PÁSAM

TECHNICKÉ PARAMETRE

Typ systému Nida Strop	Konštrukcia roštu				Opláštenie sadrokartónom		Minimálna výška zavesenia [mm]	Hmotnosť výstavby 1 m ² kg	Trieda požiarnej odolnosti ¹⁾ [min]	Maximálne rozpätie stropnej výstavby ²⁾ [mm]	Špeciálny systém
	Typ nosného profilu Nida	Typ okrajového nosného profilu Nida	Typ okrajového konštrukčného profilu Nida	Maximálny rozstup nosných profilov Nida C50 [mm]	Nida	Hrúbka					
C50/U50/PD/500-12,5/Expert	C50	U50	U50	500	Expert	12,5	72,5	12,0	-	2530	-
C50/U50/PD/500-12,5/Woda ³⁾	C50	U50	U50	500	Woda	12,5	72,5	13,0	-	2530	-
C50/U50/PD/500-12,5/Ogieň+	C50	U50	U50	500	Ogieň Plus	12,5	72,5	15,0	(R)EI15	2530	-
C50/U50/PD/500-12,5/WodaOgieň+	C50	U50	U50	500	Woda Ogieň Plus	12,5	72,5	15,0	(R)EI15	2530	-
C50/U50/PD/500-12,5/Twarda	C50	U50	U50	500	Twarda	12,5	72,5	19,0	(R)EI15	2190	●
C50/U50/PD/500-12,5/Hydro	C50	U50	U50	500	Hydro	12,5	72,5	16,0	(R)EI15	2190	●
C50/U50/PD/500-15/Ogieň+	C50	U50	U50	500	Ogieň Plus	15,0	75	19,0	(R)EI15	2190	-
C50/U50/PD/500-15/Twarda	C50	U50	U50	500	Twarda	15,0	75	22,0	(R)EI15	1960	●
C50/U50/PD/500-15/Hydro	C50	U50	U50	500	Hydro	15,0	75	19,0	(R)EI15	2190	●
C50/U50/PD/500-18/Ogieň+	C50	U50	U50	500	Ogieň Plus	18,0	78	20,0	(R)EI30	2190	-

¹⁾ Požiarna klasifikácia LBO-458-K/20.

²⁾ Technické posudky ITB 1060/12/R33NK.

³⁾ V interiéroch s relatívnou vlhkosťou vzduchu do 85% (do 10 hodín) použiť dosku Nida Woda, ale v zónach vystavených intenzívnemu pôsobeniu vody odporúčame použiť sadrové dosky s vláknami Nida Hydro (vodorovné a zvislé roviny okolo vane, sprchy atď.).

SPOTREBA MATERIÁLOV NA 1 M² STROPNEJ VÝSTAVBY V SYSTÉME NIDA STROP

Názov materiálu	J.m.	Typ systému Nida Strop									
		C50/U50/PD/500-12,5/Expert	C50/U50/PD/500-12,5/Woda	C50/U50/PD/500-12,5/Ogieň+	C50/U50/PD/500-12,5/WodaOgieň+	C50/U50/PD/500-12,5/Twarda	C50/U50/PD/500-12,5/Hydro	C50/U50/PD/500-15/Ogieň+	C50/U50/PD/500-15/Twarda	C50/U50/PD/500-15/Hydro	C50/U50/PD/500-18/Ogieň+
		Spotreba materiálu na 1 m ²									
Doska Nida Expert 12,5 mm	m ²	1,3	-	-	-	-	-	-	-	-	-
Doska Nida Woda 12,5 mm	m ²	-	1,3	-	-	-	-	-	-	-	-
Doska Nida Ogieň Plus 12,5 mm	m ²	-	-	1,3	-	-	-	-	-	-	-
Doska Nida Woda Ogieň Plus 12,5 mm	m ²	-	-	-	1,3	-	-	-	-	-	-
Doska Nida Twarda 12,5 mm	m ²	-	-	-	-	1,3	-	-	-	-	-
Doska Nida Hydro 12,5 mm	m ²	-	-	-	-	-	1,3	-	-	-	-
Doska Nida Ogieň Plus 15,0 mm	m ²	-	-	-	-	-	-	1,3	-	-	-
Doska Nida Twarda 15,0 mm	m ²	-	-	-	-	-	-	-	1,3	-	-
Doska Nida Hydro 15,0 mm	m ²	-	-	-	-	-	-	-	-	1,3	-
Doska Nida Ogieň Plus 18,0 mm	m ²	-	-	-	-	-	-	-	-	-	1,3
Profil Nida C50	bm	2,2	2,2	2,2	2,2	2,2	2,2	2,2	2,2	2,2	2,2
Profil Nida U50	bm	0,75	0,75	0,75	0,75	0,75	0,75	0,75	0,75	0,75	0,75
Nity	ks.	2,8	2,8	2,8	2,8	2,8	2,8	2,8	2,8	2,8	2,8
Oceľový kotviaci prvok (typ podľa hmotnosti výstavby) ⁴⁾	ks.	1,7	1,7	1,7	1,7	1,7	1,7	1,7	1,7	1,7	1,7
Rýchloskrutky Nida 3,5x25 mm	ks.	27,0	27,0	27,0	27,0	-	-	27,0	-	-	-
Rýchloskrutky Nida 3,5x35 mm	ks.	-	-	-	-	-	-	-	-	-	27,0
Rýchloskrutky Nida Twarda 4,2x38 mm	ks.	-	-	-	-	27,0	-	-	27,0	-	-
Rýchloskrutky Nida Hydro C5 3,5x25 mm	ks.	-	-	-	-	-	27,0	-	-	27,0	-
Výstužná páska Nida	bm	1,4	1,4	1,4	1,4	1,4	1,4	1,4	1,4	1,4	1,4
Sadrový tmel Nida Start	kg	0,3	0,3	0,3	0,3	-	-	0,3	-	-	0,3
Sadrový tmel Nida Finish	kg	0,1	0,1	0,1	0,1	-	-	0,1	-	-	0,1
Hotová špachtľovacia hmota Nida Hydromix ⁵⁾	kg	-	-	-	-	0,4	0,4	-	0,4	0,4	-

⁴⁾ Typ a počet kotviacich prvkov zvolíte podľa schémy uvedenej v technickom posudku ITB Samonosné podhlady: ITB 1060/12/R33NK.

⁵⁾ V prípade sadro-trieskových dosiek s vláknami Nida Twarda možno ako alternatívu použiť sadrový tmel Nida Max. Normy spotreby nezahrňujú straty materiálu.

nida Strop

 Třída
požiarnej
odolnosti:
(R)EI45
(R)EI60

 Maximálne
rozpätie
výstavby:
2030 mm

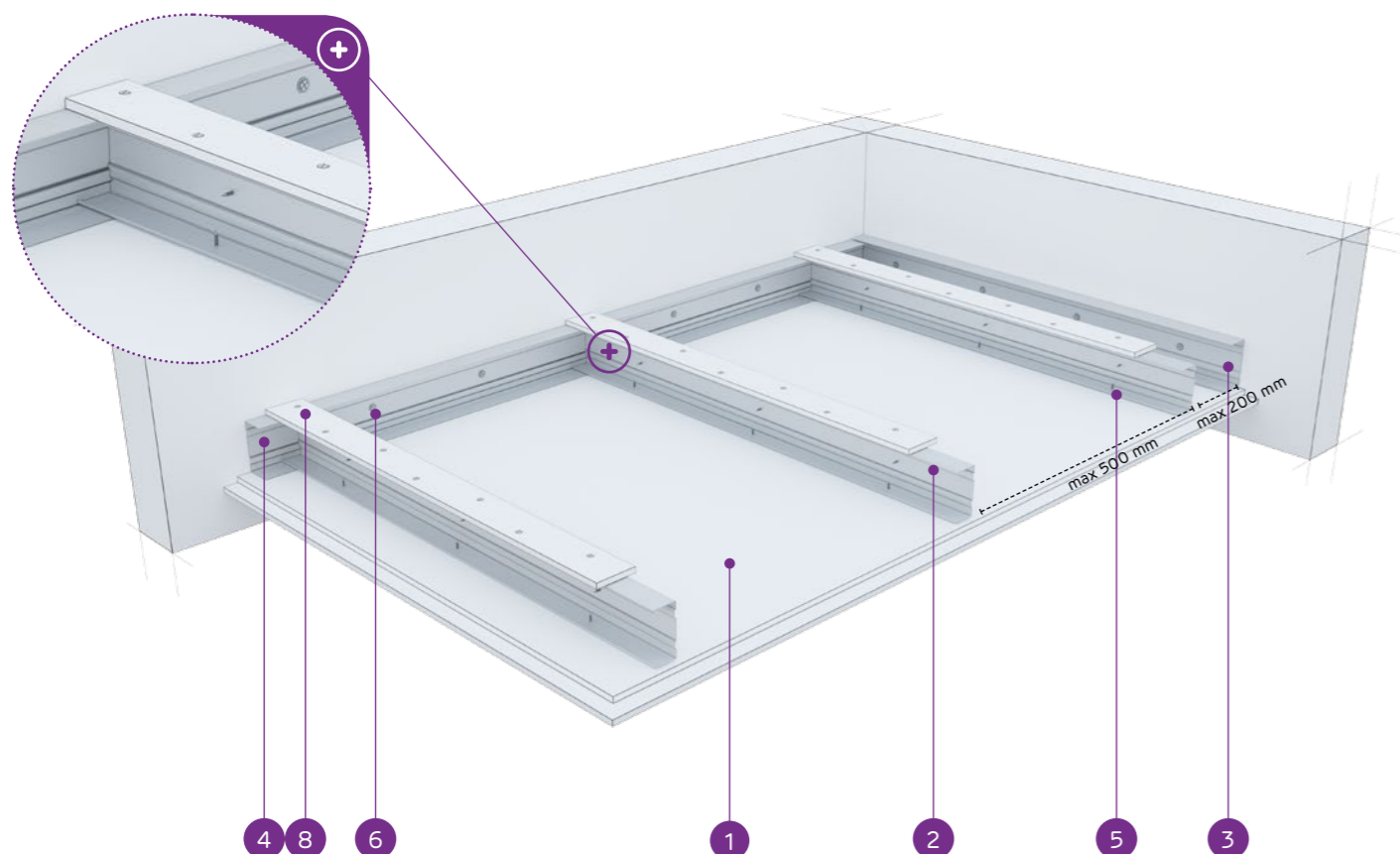
 Minimálna
výška
zavesenia:
85 mm

 Hmotnosť
1 m² výstavby:
21,0-38,0 kg

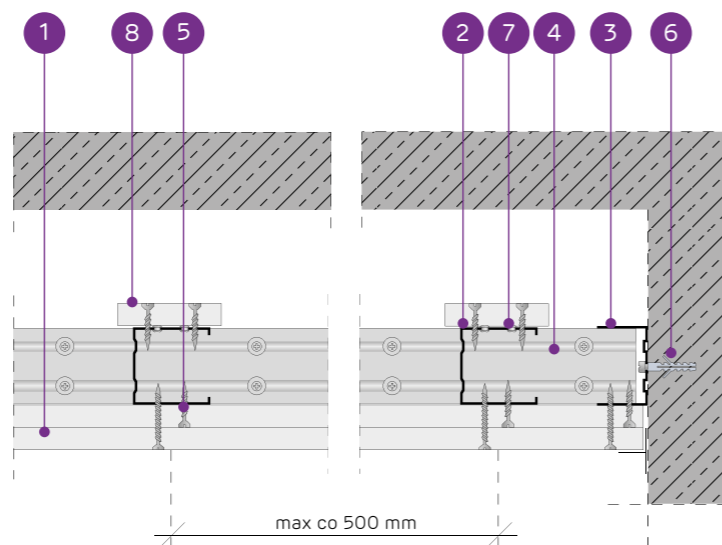
 Číslo
súvisiaceho
dokladu:
EN13964:2014-05

 Vyhlásenie o úžitkových vlastnostiach:
DoP/Ceiling System/0042/15.11.2016

SYSTÉMY:

C50/U50/PD/500-25; C50/U50/PD/500-30

MATERIÁLY:

- Sadrokartónová doska Nida
- Nosný profil Nida C 50
- Konstruktívny profil Nida U 50
- Nosný profil Nida U 50
- Rýchloskrutka Nida 3,5 x 25 mm
- Oceľový kotviaci prvok s oceľovou podložkou
- Nit
- Spevňujúci pás zo sadrokartónovej dosky Nida 12,5 mm


**SYSTÉM SAMONOSNÝCH PODHLADOV NA PROFILOCH NIDA C50 S
VÝSTUŽNÝM PÁSOM**
TECHNICKÉ PARAMETRE

Typ systému Nida Strop	Konštrukcia roštu				Opláštenie sadrokartónom		Minimálna výška zavesenia [mm]	Hmotnosť výstavby 1 m ² kg	Trieda požiarnej odolnosti ¹⁾ [min]	Maximálne rozpätie stropnej výstavby ²⁾ [mm]	Špeciálny systém
	Typ nosného profilu Nida	Typ okrajového nosného profilu Nida	Typ okrajového konštru- kčného profilu Nida	Maximálny rozstup nosných profilov Nida C50 [mm]	Nida	Hrúbka					
C50/U50/PD/500-25/Expert	C50	U50	U50	500	Expert	2x12,5	85	21,0	-	2030	-
C50/U50/PD/500-25/Woda ³⁾	C50	U50	U50	500	Woda	2x12,5	85	22,0	-	2030	-
C50/U50/PD/500-25/Ogieň+	C50	U50	U50	500	Ogieň Plus	2x12,5	85	25,0	(R)EI45	2030	-
C50/U50/PD/500-25/WodaOgieň+	C50	U50	U50	500	Woda Ogieň Plus	2x12,5	85	25,0	(R)EI45	2030	-
C50/U50/PD/500-25/Twarda	C50	U50	U50	500	Twarda	2x12,5	85	32,0	(R)EI45	1710	●
C50/U50/PD/500-25/Hydro	C50	U50	U50	500	Hydro	2x12,5	85	27,0	(R)EI45	1850	●
C50/U50/PD/500-30/Ogieň+	C50	U50	U50	500	Ogieň Plus	2x15,0	90	33,0	(R)EI60	1710	-
C50/U50/PD/500-30/Twarda	C50	U50	U50	500	Twarda	2x15,0	90	38,0	(R)EI60	1600	●
C50/U50/PD/500-30/Hydro	C50	U50	U50	500	Hydro	2x15,0	90	33,0	(R)EI60	1710	●

¹⁾ Požiarna klasifikácia LBO-458-K/20.

²⁾ Technické posudky ITB 1060/12/R33NK.

³⁾ V interiéroch s relatívnou vlhkosťou vzduchu do 85% (do 10 hodín) použiť dosku Nida Woda, ale v zónach vystavených intenzívnemu pôsobeniu vody odporúčame použiť sadrové dosky s vlákнами Nida Hydro (vodorovné a zvislé roviny okolo vane, sprchy atď.).

SPOTREBA MATERIÁLOV NA 1 M² STROPNEJ VÝSTAVBY V SYSTÉME NIDA STROP

Názov materiálu	J.m.	Typ systému Nida Strop									
		C50/U50/ PD/500-25/ Expert	C50/U50/ PD/500-25/ Woda	C50/U50/ PD/500-25/ Ogieň+	C50/U50/ PD/500-25/ WodaOgieň+	C50/U50/ PD/500-25/ Twarda	C50/U50/ PD/500-25/ Hydro	C50/U50/ PD/500-30/ Ogieň+	C50/U50/ PD/500-30/ Twarda	C50/U50/ PD/500-30/ Hydro	
		Spotreba materiálu na 1 m ²									
Doska Nida Expert 12,5 mm	m ²	2,3	-	-	-	-	-	-	-	-	
Doska Nida Woda 12,5 mm	m ²	-	2,3	-	-	-	-	-	-	-	
Doska Nida Ogieň Plus 12,5 mm	m ²	-	-	2,3	-	-	-	-	-	-	
Doska Nida Woda Ogieň Plus 12,5 mm	m ²	-	-	-	2,3	-	-	-	-	-	
Doska Nida Twarda 12,5 mm	m ²	-	-	-	-	2,3	-	-	-	-	
Doska Nida Hydro 12,5 mm	m ²	-	-	-	-	-	2,3	-	-	-	
Doska Nida Ogieň Plus 15,0 mm	m ²	-	-	-	-	-	-	2,3	-	-	
Doska Nida Twarda 15,0 mm	m ²	-	-	-	-	-	-	-	2,3	-	
Doska Nida Hydro 15,0 mm	m ²	-	-	-	-	-	-	-	-	2,3	
Profil Nida C50	bm	2,2	2,2	2,2	2,2	2,2	2,2	2,2	2,2	2,2	
Profil Nida U50	bm	0,75	0,75	0,75	0,75	0,75	0,75	0,75	0,75	0,75	
Nity	ks.	2,8	2,8	2,8	2,8	2,8	2,8	2,8	2,8	2,8	
Oceľový kotviaci prvok (typ podľa hmotnosti výstavby) ⁴⁾	ks.	1,7	1,7	1,7	1,7	1,7	1,7	1,7	1,7	1,7	
Rýchloskrutkay Nida 3,5x25 mm	ks.	15,0	15,0	15,0	15,0	-	-	15,0	-	-	
Rýchloskrutkay Nida 3,5x35 mm	ks.	18,0	18,0	18,0	18,0	-	-	-	-	-	
Rýchloskrutkay Nida 3,5x45 mm	ks.	-	-	-	-	-	-	18,0	-	-	
Rýchloskrutkay Nida Twarda 4,2x38 mm	ks.	-	-	-	-	33,0	-	-	15,0	-	
Rýchloskrutkay Nida Twarda 4,2x55 mm	ks.	-	-	-	-	-	-	-	18,0	-	
Rýchloskrutkay Nida Hydro C5 3,5x25 mm	ks.	-	-	-	-	-	15,0	-	-	15,0	
Rýchloskrutkay Nida Hydro C5 3,5x41 mm	ks.	-	-	-	-	-	18,0	-	-	18,0	
Výstužná páska Nida	bm	1,4	1,4	1,4	1,4	1,4	1,4	1,4	1,4	1,4	
Sadrový tmel Nida Start	kg	0,6	0,6	0,6	0,6	-	-	0,6	-	-	
Sadrový tmel Nida Finish	kg	0,1	0,1	0,1	0,1	-	-	0,1	-	-	
Hotová špachtľovacia hmota Nida Hydromix ⁵⁾	kg	-	-	-	-	0,7	0,7	-	0,7	0,7	

⁴⁾ Typ a počet kotviacich prvkov zvolte podľa schémy uvedenej v technickom posudku ITB Samonosné podhlady: ITB 1060/12/R33NK.

⁵⁾ V prípade sadro-trieskových dosiek s vlákнами Nida Twarda možno ako alternatívu použiť sadrový tmel Nida Max. Normy spotreby nezahrňujú straty materiálu.

 Infolinka Nida
+421 918936300


www.siniat.sk


 Kalkulátor systémov Nida
www.siniat.sk/kalkulacka

 Vyhľadávač systémov Nida
www.siniat.sk/produkty-a-systemy/systemy

 PRVÉ SYSTÉMY
SUHEJ VÝSTAVBY
NA TRHU
SOZNAČENÍM CE

 Navštívte náš kanál
Siniat Nida


nida Strop



Trieda
požiarnej
odolnosti:
(R)EI60
(R)EI90
(R)EI120



Maximálne
rozpätie
výstavby:
1600 mm



Minimálna
výška
zavesenia:
97,5 mm



Hmotnosť
1 m² výstavby:
36,0-69,0 kg

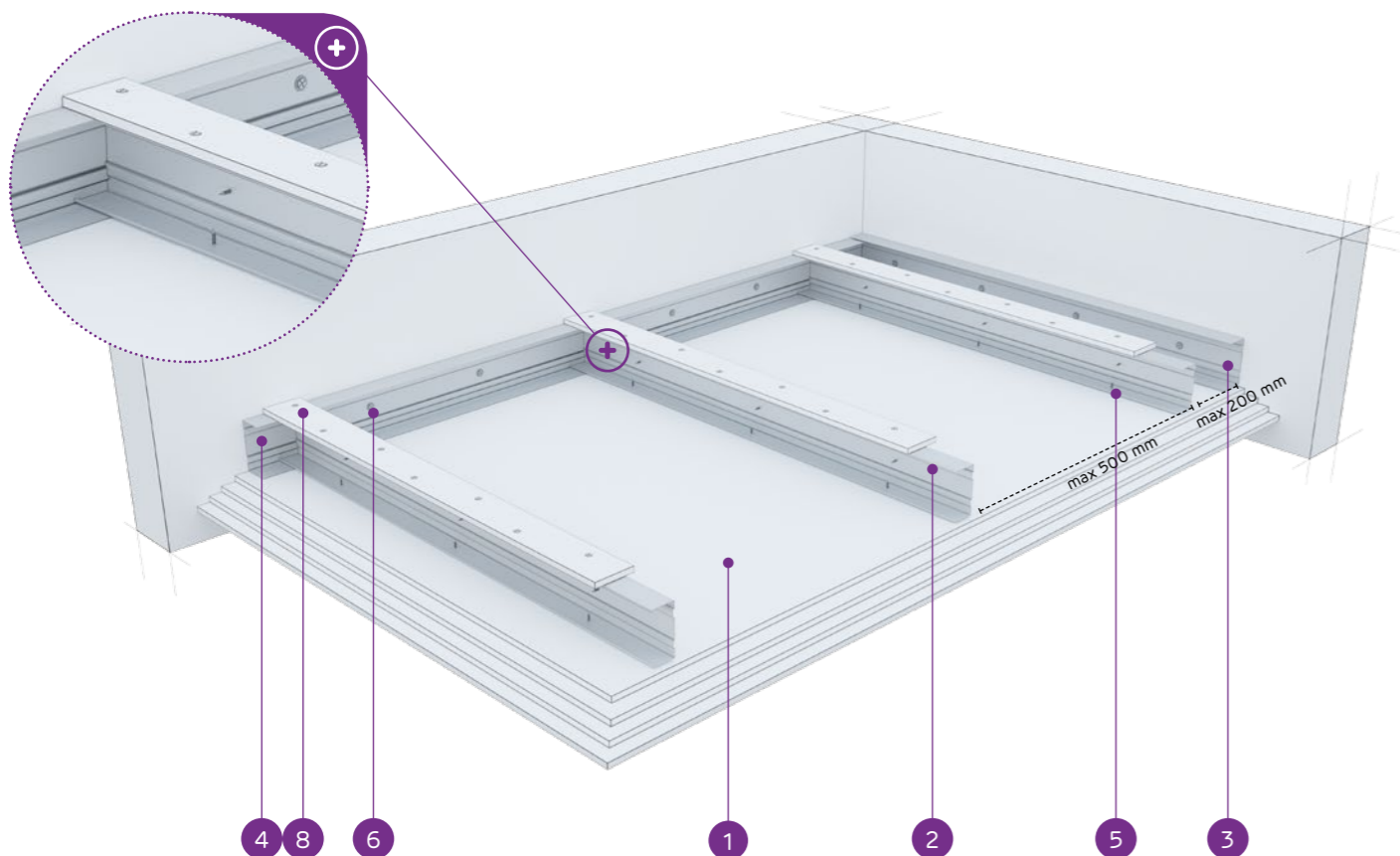


Číslo
súvisiaceho
dokladu:
EN13964:2014-05

Vyhľadanie o úžitkových vlastnostiach:
DoP/Ceiling System/0042/15.11.2016

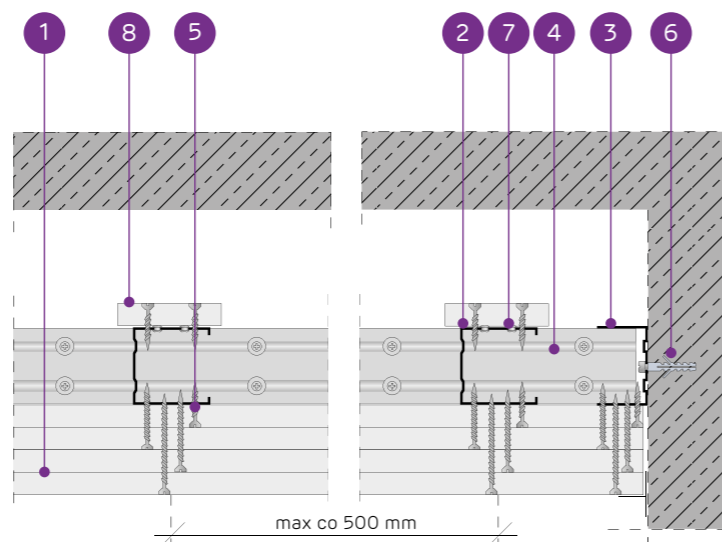
SYSTÉMY:

**C50/U50/PD/500-37,5; C50/U50/PD/500-40; C50/U50/PD/500-55;
C50/U50/PD/500-60**



MATERIÁLY:

- Sadrokartónová doska Nida
- Nosný profil Nida C 50
- Konstruktívny profil Nida U 50
- Nosný profil Nida U 50
- Rýchloskrutka Nida 3,5 x 25 mm
- Oceľový kotviaci prvok s oceľovou podložkou
- Nit
- Spevňujúci pás zo sadrokartónovej dosky Nida 12,5 mm



SYSTÉM SAMONOSNÝCH PODHLADOV NA PROFILOCH NIDA C50 S
VÝSTUŽNÝM PÁSAM

TECHNICKÉ PARAMETRE

Typ systému Nida Strop	Konštrukcia roštu				Opláštenie sadrokartónom		Minimálna výška zavesenia [mm]	Hmotnosť výstavby 1 m ² kg	Trieda požiarnej odolnosti ¹⁾ [min]	Maximálne rozpätie stropnej výstavby ²⁾ [mm]	Špeciálny systém
	Typ nosného profilu Nida	Typ okrajového nosného profilu Nida	Typ okrajového konštru- kčného profilu Nida	Maximálny rozstup nosných profilov Nida C50 [mm]	Nida	Hrúbka					
C50/U50/PD/500-37,5/Ogieň+	C50	U50	U50	500	Ogieň Plus	3x12,5	97,5	36,0	(R)EI60	1600	-
C50/U50/PD/500-37,5/WodaOgieň+	C50	U50	U50	500	Woda Ogieň Plus	3x12,5	97,5	36,0	(R)EI60	1600	-
C50/U50/PD/500-37,5/Twarda	C50	U50	U50	500	Twarda	3x12,5	97,5	45,0	(R)EI60	1510	●
C50/U50/PD/500-37,5/Hydro	C50	U50	U50	500	Hydro	3x12,5	97,5	38,0	(R)EI60	1600	●
C50/U50/PD/500-40/Ogieň+	C50	U50	U50	500	Ogieň Plus	2x12,5+15,0	100	39,0	(R)EI90	1600	-
C50/U50/PD/500-40/Twarda	C50	U50	U50	500	Twarda	2x12,5+15,0	100	47,0	(R)EI90	1420	●
C50/U50/PD/500-40/Hydro	C50	U50	U50	500	Hydro	2x12,5+15,0	100	41,0	(R)EI90	1510	●
C50/U50/PD/500-55/Ogieň+	C50	U50	U50	500	Ogieň Plus	2x12,5+2x15,0	115	53	(R)EI120	1360	-
C50/U50/PD/500-55/Twarda	C50	U50	U50	500	Twarda	2x12,5+2x15,0	115	63	(R)EI120	1250	●
C50/U50/PD/500-55/Hydro	C50	U50	U50	500	Hydro	2x12,5+2x15,0	115	55	(R)EI120	1360	●
C50/U50/PD/500-60/Ogieň+	C50	U50	U50	500	Ogieň Plus	4x15,0	120	61,0	(R)EI120	1250	-
C50/U50/PD/500-60/Twarda	C50	U50	U50	500	Twarda	4x15,0	120	69,0	(R)EI120	1210	●
C50/U50/PD/500-60/Hydro	C50	U50	U50	500	Hydro	4x15,0	120	61,0	(R)EI120	1250	●

¹⁾ Požiarne klasifikácia LBO-458-K/20.

²⁾ Technické posudky ITB 1060/12/R33NK.

SPOTREBA MATERIÁLOV NA 1 M² STROPNEJ VÝSTAVBY V SYSTÉME NIDA STROP

Názov materiálu	J.m.	Typ systému Nida Strop												
		C50/ U50/ PD/500- 37,5/ Ogieň+	C50/U50/ PD/500-37,5/ WodaOgieň+	C50/ U50/ PD/500- 37,5/ Twarda	C50/ U50/ PD/500- 37,5/ Hydro	C50/ U50/ PD/500- 40/ Ogieň+	C50/ U50/ PD/500- 40/ Twarda	C50/ U50/ PD/500- 40/ Hydro	C50/ U50/ PD/500- 55/ Ogieň+	C50/ U50/ PD/500- 55/ Twarda	C50/ U50/ PD/500- 55/ Hydro	C50/ U50/ PD/500- 60/ Ogieň+	C50/ U50/ PD/500- 60/ Twarda	C50/ U50/ PD/500- 60/ Hydro
Spotreba materiálu na 1 m ²														
Doska Nida Ogieň Plus 12,5 mm	m ²	3,3	-	-	-	2,3	-	-	2,3	-	-	-	-	-
Doska Nida Woda Ogieň Plus 12,5 mm	m ²	-	3,3	-	-	-	-	-	-	-	-	-	-	-
Doska Nida Twarda 12,5 mm	m ²	-	-	3,3	-	-	2,3	-	-	2,3	-	-	-	-
Doska Nida Hydro 12,5 mm	m ²	-	-	-	3,3	-	-	2,3	-	-	2,3	-	-	-
Doska Nida Ogieň Plus 15,0 mm	m ²	-	-	-	-	1,0	-	-	2,0	-	-	4,3	-	-
Doska Nida Twarda 15,0 mm	m ²	-	-	-	-	-	1,0	-	-	2,0	-	-	4,3	-
Doska Nida Hydro 15,0 mm	m ²	-	-	-	-	-	-	1,0	-	-	2,0	-	-	4,3
Profil Nida C50	bm	2,2	2,2	2,2	2,2	2,2	2,2	2,2	2,2	2,2	2,2	2,2	2,2	2,2
Profil Nida U50	bm	0,75	0,75	0,75	0,75	0,75	0,75	0,75	0,75	0,75	0,75	0,75	0,75	0,75
Nity	ks.	2,8	2,8	2,8	2,8	2,8	2,8	2,8	2,8	2,8	2,8	2,8	2,8	2,8
Oceľový kotviaci prvok (typ podľa hmotnosti výstavby) ³⁾	ks.	1,7	1,7	1,7	1,7	1,7	1,7	1,7	1,7	1,7	1,7	1,7	1,7	1,7
Rýchloskrutkay Nida 3,5x25 mm	ks.	15,0	15,0	-	-	15,0	-	-	15,0	-	-	15,0	-	-
Rýchloskrutkay Nida 3,5x35 mm	ks.	6,0	6,0	-	-	6,0	-	-	-	-	-	-	-	-
Rýchloskrutkay Nida 3,5x45 mm	ks.	-	-	-	-	-	-	-	6,0	-	-	6,0	-	-
Rýchloskrutkay Nida 3,5x55 mm	ks.	18,0	18,0	-	-	18,0	-	-	6,0	-	-	6,0	-	-
Rýchloskrutkay Nida 4,2x70 mm	ks.	-	-	-	-	-	-	-	18,0	-	-	18,0	-	-
Rýchloskrutkay Nida Twarda 4,2x38 mm	ks.	-	-	21,0	-	-	21,0	-	-	15,0	-	-	15,0	-
Rýchloskrutkay Nida Twarda 4,2x55 mm	ks.	-	-	18,0	-	-	18,0	-	-	12,0	-	-	12,0	-
Rýchloskrutkay Nida Twarda 4,2x70 mm	ks.	-	-	-	-	-	-	-	-	18,0	-	-	18,0	-
Rýchloskrutkay Nida Hydro C5 3,5x25 mm	ks.	-	-	-	15,0	-	-	15,0	-	-	15,0	-	-	15,0
Rýchloskrutkay Nida Hydro C5 3,5x41 mm	ks.	-	-	-	6,0	-	-	6,0	-	-	6,0	-	-	6,0
Rýchloskrutkay Nida Hydro C5 3,5x55 mm	ks.	-	-	-	18,0	-	-	18,0	-	-	6,0	-	-	6,0
Rýchloskrutkay Nida Hydro C5 4,2x70 mm	ks.	-	-	-	-	-	-	-	-	-	18,0	-	-	18,0
Výstužná páska Nida	bm	1,4	1,4	1,4	1,4	1,4	1,4	1,4	1,4	1,4	1,4	1,4	1,4	1,4
Sadrový tmel Nida Start	kg	0,9	0,9	-	-	0,9	-	-	1,2	-	-	1,2	-	-
Sadrový tmel Nida Finish	kg	0,1	0,1	-	-	0,1	-	-	0,1	-	-	0,1	-	-
Hotová špachtľovacia hmota Nida Hydromix ⁴⁾	kg	-	-	1,0	1,0	-	1,0	-	1,0	-	1,3	1,3	-	1,3

³⁾ Typ a počet kotviacich prvkov zvolte podľa schémy uvedenej v technickom posudku ITB Samonosné podhlady: ITB 1060/12/R33NK.

⁴⁾ V prípade sadro-trieskových dosiek s vláknami Nida Twarda možno ako alternatívu použiť sadrový tmel Nida Max. Normy spotreby nezahŕňujú straty materiálu.



Infolinka Nida
+421 918936300



www.siniat.sk



Kalkulátor systémov Nida
www.siniat.sk/kalkulacka



Vyhľadávač systémov Nida
www.siniat.sk/produkty-a-systemy/systemy



PRVÉ SYSTÉMY
SUŠEJ VÝSTAVBY
NA TRHU
SOZNAČENÍM CE

Navštívte náš kanál
Siniat Nida

nida Strop

 Trieda
požiarnej
odolnosti:
(R)EI15
(R)EI30

 Maximálne
rozpätie
výstavby:
2970 mm

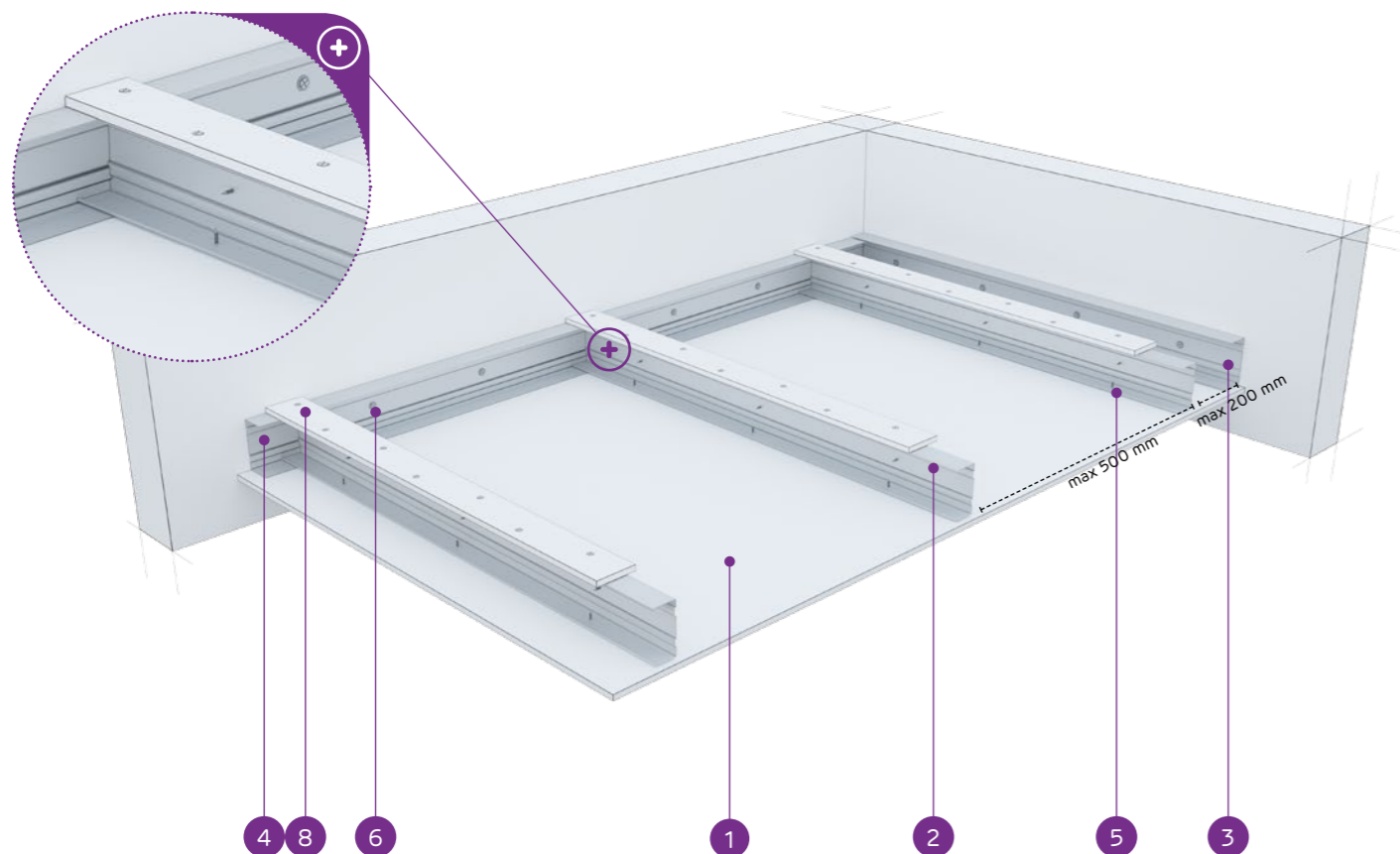
 Minimálna
výška
zavesenia:
97,5 mm

 Hmotnosť
1 m² výstavby:
13,0-22,0 kg

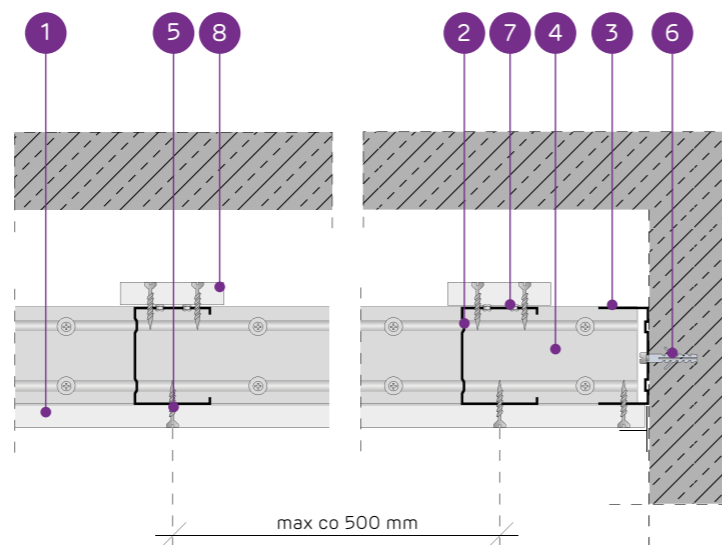
 Číslo
súvisiaceho
dokladu:
EN13964:2014-05

 Vyhlásenie o úžitkových vlastnostiach:
DoP/Ceiling System/0044/15.11.2016

SYSTÉMY:

C75/U75/PD/500-12,5; C75/U75/PD/500-15; C75/U75/PD/500-18

MATERIÁLY:

- Sadrokartónová doska Nida
- Nosný profil Nida C 75
- Konštrukčný profil Nida U 75
- Nosný profil Nida U 75
- Rýchloskrutka Nida 3,5 x 25 mm
- Oceľový kotviaci prvok s oceľovou podložkou
- Nit
- Spevňujúci pás zo sadrokartónovej dosky Nida 12,5 mm


**SYSTÉM SAMONOSNÝCH PODHLADOV NA PROFILOCH NIDA C75 S
VÝSTUŽNÝM PÁSAM**
TECHNICKÉ PARAMETRE

Typ systému Nida Strop	Konštrukcia roštu				Opláštenie sadrokartónom		Minimálna výška zavesenia [mm]	Hmotnosť výstavby 1 m ² kg	Trieda požiarnej odolnosti ¹⁾ [min]	Maximálne rozpätie stropnej výstavby ²⁾ [mm]	Špeciálny systém
	Typ nosného profilu Nida	Typ okrajového nosného profilu Nida	Typ okrajového konštru- kčného profilu Nida	Maximálny rozstup nosných profilov Nida C75 [mm]	Nida	Hrúbka					
C75/U75/PD/500-12,5/Expert	C75	U75	U75	500	Expert	12,5	97,5	13,0	-	2970	-
C75/U75/PD/500-12,5/Woda ³⁾	C75	U75	U75	500	Woda	12,5	97,5	14,0	-	2970	-
C75/U75/PD/500-12,5/Ogieň+	C75	U75	U75	500	Ogieň Plus	12,5	97,5	15,0	(R)EI15	2970	-
C75/U75/PD/500-12,5/WodaOgieň+	C75	U75	U75	500	Woda Ogieň Plus	12,5	97,5	15,0	(R)EI15	2970	-
C75/U75/PD/500-12,5/Twarda	C75	U75	U75	500	Twarda	12,5	97,5	19,0	(R)EI15	2570	●
C75/U75/PD/500-12,5/Hydro	C75	U75	U75	500	Hydro	12,5	97,5	16,0	(R)EI15	2570	●
C75/U75/PD/500-15/Ogieň+	C75	U75	U75	500	Ogieň Plus	15,0	100	20,0	(R)EI15	2570	-
C75/U75/PD/500-15/Twarda	C75	U75	U75	500	Twarda	15,0	100	22,0	(R)EI15	2290	●
C75/U75/PD/500-15/Hydro	C75	U75	U75	500	Hydro	15,0	100	20,0	(R)EI15	2570	●
C75/U75/PD/500-18/Ogieň+	C75	U75	U75	500	Ogieň Plus	18,0	103	21,0	(R)EI30	2290	-

¹⁾ Požiarna klasifikácia LBO-458-K/20.

²⁾ Technické posudky ITB 1060/12/R33NK.

³⁾ V interiéroch s relatívnou vlhkosťou vzduchu do 85% (do 10 hodín) použiť dosku Nida Woda, ale v zónach vystavených intenzívnemu pôsobeniu vody odporúčame použiť sadrové dosky s vláknami Nida Hydro (vodorovné a zvislé roviny okolo vane, sprchy atď.).

SPOTREBA MATERIÁLOV NA 1 M² STROPNEJ VÝSTAVBY V SYSTÉME NIDA STROP

Název materiálu	J.m.	Typ systému Nida Strop									
		C75/U75/ PD/500-12,5/ Expert	C75/U75/ PD/500-12,5/ Woda	C75/U75/ PD/500-12,5/ Ogieň+	C75/U75/ PD/500-12,5/ WodaOgieň+	C75/U75/ PD/500-12,5/ Twarda	C75/U75/ PD/500-12,5/ Hydro	C75/U75/ PD/500-15/ Ogieň+	C75/U75/ PD/500-15/ Twarda	C75/U75/ PD/500-15/ Hydro	C75/U75/ PD/500-18/ Ogieň+
		Spotreba materiálu na 1 m ²									
Doska Nida Expert 12,5 mm	m ²	1,3	-	-	-	-	-	-	-	-	
Doska Nida Woda 12,5 mm	m ²	-	1,3	-	-	-	-	-	-	-	
Doska Nida Ogieň Plus 12,5 mm	m ²	-	-	1,3	-	-	-	-	-	-	
Doska Nida Woda Ogieň Plus 12,5 mm	m ²	-	-	-	1,3	-	-	-	-	-	
Doska Nida Twarda 12,5 mm	m ²	-	-	-	-	1,3	-	-	-	-	
Doska Nida Hydro 12,5 mm	m ²	-	-	-	-	-	1,3	-	-	-	
Doska Nida Ogieň Plus 15,0 mm	m ²	-	-	-	-	-	-	1,3	-	-	
Doska Nida Twarda 15,0 mm	m ²	-	-	-	-	-	-	-	1,3	-	
Doska Nida Hydro 15,0 mm	m ²	-	-	-	-	-	-	-	-	1,3	
Doska Nida Ogieň Plus 18,0 mm	m ²	-	-	-	-	-	-	-	-	1,3	
Profil Nida C75	bm	2,2	2,2	2,2	2,2	2,2	2,2	2,2	2,2	2,2	
Profil Nida U75	bm	0,75	0,75	0,75	0,75	0,75	0,75	0,75	0,75	0,75	
Nity	ks.	2,8	2,8	2,8	2,8	2,8	2,8	2,8	2,8	2,8	
Oceľový kotviaci prvok (typ podľa hmotnosti výstavby) ⁴⁾	ks.	1,7	1,7	1,7	1,7	1,7	1,7	1,7	1,7	1,7	
Rýchloskrutky Nida 3,5x25 mm	ks.	27,0	27,0	27,0	27,0	-	-	27,0	-	-	
Rýchloskrutky Nida 3,5x35 mm	ks.	-	-	-	-	-	-	-	-	27,0	
Rýchloskrutky Nida Twarda 4,2x38 mm	ks.	-	-	-	-	27,0	-	-	27,0	-	
Rýchloskrutky Nida Hydro C5 3,5x25 mm	ks.	-	-	-	-	-	27,0	-	-	27,0	
Výstužná páska Nida	bm	1,4	1,4	1,4	1,4	1,4	1,4	1,4	1,4	1,4	
Sadrový tmel Nida Start	kg	0,3	0,3	0,3	0,3	-	-	0,3	-	0,3	
Sadrový tmel Nida Finish	kg	0,1	0,1	0,1	0,1	-	-	0,1	-	0,1	
Hotová špachtľovacia hmota Nida Hydromix ⁵⁾	kg	-	-	-	-	0,4	0,4	-	0,4	0,4	

⁴⁾ Typ a počet kotviacich prvkov zvolte podľa schémy uvedenej v technickom posudku ITB Samonosné podhlady: ITB 1060/12/R33NK.

⁵⁾ V prípade sadro-trieskových dosiek s vláknami Nida Twarda možno ako alternatívu použiť sadrový tmel Nida Max. Normy spotreby nezahrňujú straty materiálu.

nida Strop



Trieda požiarnej odolnosti:
**(R)EI45
(R)EI60**



Maximálne rozpätie výstavby:
2370 mm



Minimálna výška zavesenia:
110 mm



Hmotnosť 1 m² výstavby:
21,0-38,0 kg

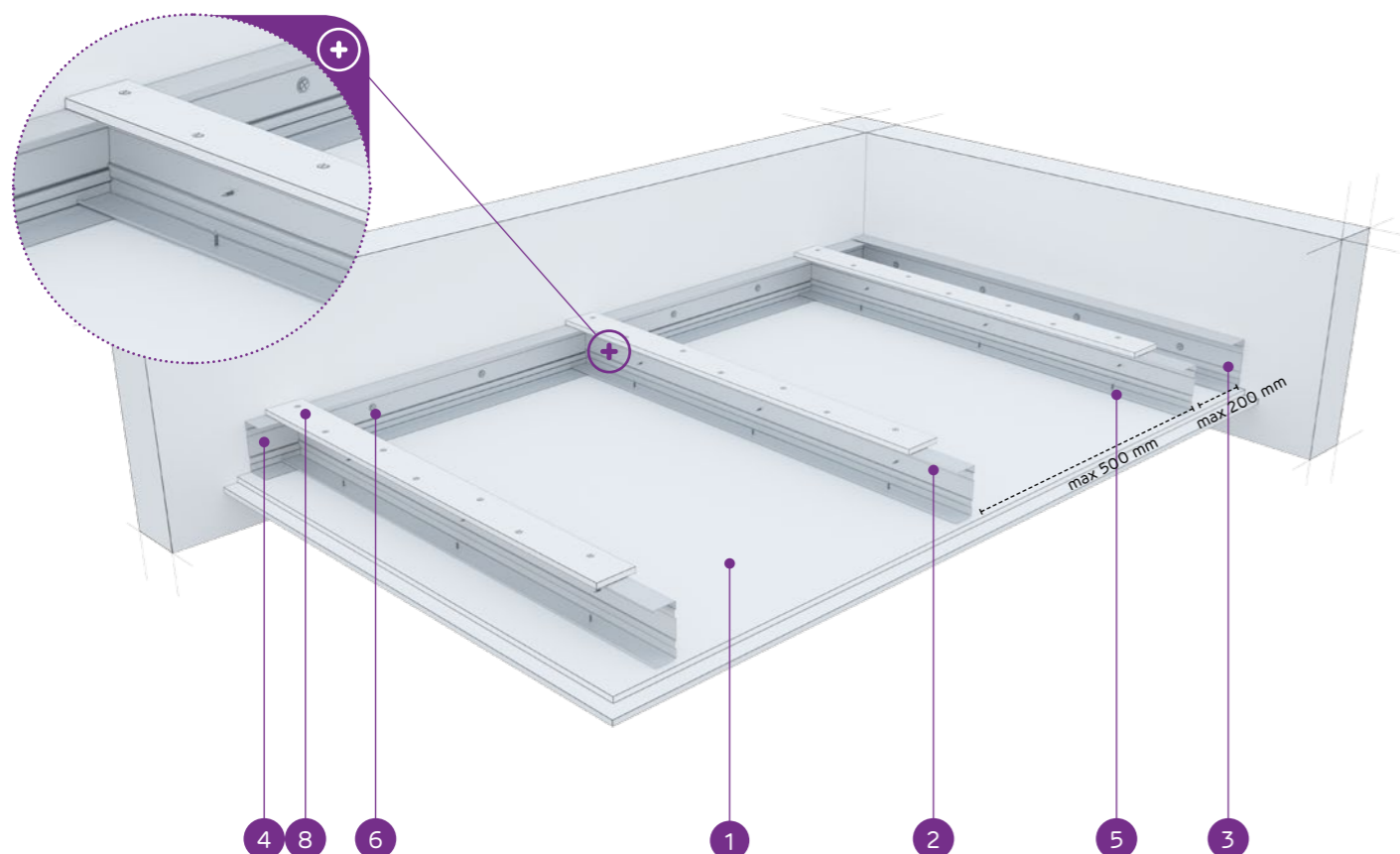


Číslo súvisiaceho dokladu:
EN13964:2014-05

Vyhľadanie o úžitkových vlastnostiach:
DoP/Ceiling System/0044/15.11.2016

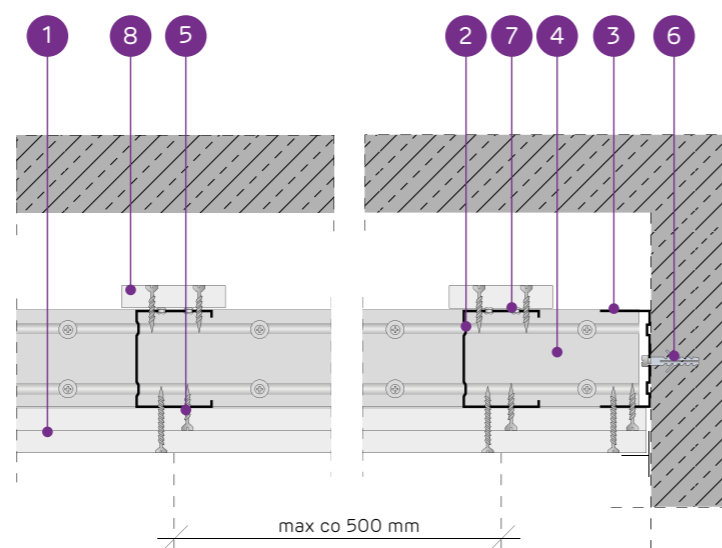
SYSTÉMY:

C75/U75/PD/500-25; C75/U75/PD/500-30



MATERIÁLY:

- Sadrokartónová doska Nida
- Nosný profil Nida C 75
- Konstruktívny profil Nida U 75
- Nosný profil Nida U 75
- Rýchloskrutka Nida 3,5 x 25 mm
- Oceľový kotviaci prvok s oceľovou podložkou
- Nit
- Spevňujúci pás zo sadrokartónovej dosky Nida 12,5 mm



SYSTÉM SAMONOSNÝCH PODHLADOV NA PROFILOCH NIDA C75 S VÝSTUŽNÝM PÁSOM

TECHNICKÉ PARAMETRE

Typ systému Nida Strop	Konštrukcia roštu				Opláštenie sadrokartónom		Minimálna výška zavesenia [mm]	Hmotnosť výstavby 1 m ² kg	Trieda požiarnej odolnosti ¹⁾ [min]	Maximálne rozpätie stropnej výstavby ²⁾ [mm]	Špeciálny systém
	Typ nosného profilu Nida	Typ okrajového nosného profilu Nida	Typ okrajového konštrukčného profilu Nida	Maximálny rozstup nosných profilov Nida C75 [mm]	Nida	Hrúbka					
C75/U75/PD/500-25/Expert	C75	U75	U75	500	Expert	2x12,5	110	21,0	-	2370	-
C75/U75/PD/500-25/Woda ³⁾	C75	U75	U75	500	Woda	2x12,5	110	23,0	-	2370	-
C75/U75/PD/500-25/Ogieň+	C75	U75	U75	500	Ogieň Plus	2x12,5	110	26,0	(R)EI45	2160	-
C75/U75/PD/500-25/WodaOgieň+	C75	U75	U75	500	Woda Ogieň Plus	2x12,5	110	26,0	(R)EI45	2160	-
C75/U75/PD/500-25/Twarda	C75	U75	U75	500	Twarda	2x12,5	110	32,0	(R)EI45	2000	●
C75/U75/PD/500-25/Hydro	C75	U75	U75	500	Hydro	2x12,5	110	27,0	(R)EI45	2160	●
C75/U75/PD/500-30/Ogieň+	C75	U75	U75	500	Ogieň Plus	2x15,0	115	34,0	(R)EI60	2000	-
C75/U75/PD/500-30/Twarda	C75	U75	U75	500	Twarda	2x15,0	115	38,0	(R)EI60	1870	●
C75/U75/PD/500-30/Hydro	C75	U75	U75	500	Hydro	2x15,0	115	34,0	(R)EI60	2000	●

¹⁾ Požiarna klasifikácia LBO-458-K/20.

²⁾ Technické posudky ITB 1060/12/R33NK.

³⁾ V interiéroch s relatívnou vlhkosťou vzduchu do 85% (do 10 hodín) použijte dosku Nida Woda, ale v zónach vystavených intenzívnemu pôsobeniu vody odporúčame použiť sadrové dosky s vláknami Nida Hydro (vodorovné a zvislé roviny okolo vane, sprchy atď.).

SPOTREBA MATERIÁLOV NA 1 M² STROPNEJ VÝSTAVBY V SYSTÉME NIDA STROP

Název materiálu	J.m.	Typ systému Nida Strop									
		C75/U75/PD/500-25/Expert	C75/U75/PD/500-25/Woda	C75/U75/PD/500-25/Ogieň+	C75/U75/PD/500-25/WodaOgieň+	C75/U75/PD/500-25/Twarda	C75/U75/PD/500-25/Hydro	C75/U75/PD/500-30/Ogieň+	C75/U75/PD/500-30/Twarda	C75/U75/PD/500-30/Hydro	
		Spotreba materiálu na 1 m ²									
Doska Nida Expert 12,5 mm	m ²	2,3	-	-	-	-	-	-	-	-	
Doska Nida Woda 12,5 mm	m ²	-	2,3	-	-	-	-	-	-	-	
Doska Nida Ogieň Plus 12,5 mm	m ²	-	-	2,3	-	-	-	-	-	-	
Doska Nida Woda Ogieň Plus 12,5 mm	m ²	-	-	-	2,3	-	-	-	-	-	
Doska Nida Twarda 12,5 mm	m ²	-	-	-	-	2,3	-	-	-	-	
Doska Nida Hydro 12,5 mm	m ²	-	-	-	-	-	2,3	-	-	-	
Doska Nida Ogieň Plus 15,0 mm	m ²	-	-	-	-	-	-	2,3	-	-	
Doska Nida Twarda 15,0 mm	m ²	-	-	-	-	-	-	-	2,3	-	
Doska Nida Hydro 15,0 mm	m ²	-	-	-	-	-	-	-	-	2,3	
Profil Nida C75	bm	2,2	2,2	2,2	2,2	2,2	2,2	2,2	2,2	2,2	
Profil Nida U75	bm	0,75	0,75	0,75	0,75	0,75	0,75	0,75	0,75	0,75	
Nity	ks.	2,8	2,8	2,8	2,8	2,8	2,8	2,8	2,8	2,8	
Oceľový kotviaci prvok (typ podľa hmotnosti výstavby) ⁴⁾	ks.	1,7	1,7	1,7	1,7	1,7	1,7	1,7	1,7	1,7	
Rýchloskrutky Nida 3,5x25 mm	ks.	15,0	15,0	15,0	15,0	-	-	15,0	-	-	
Rýchloskrutky Nida 3,5x35 mm	ks.	18,0	18,0	18,0	18,0	-	-	-	-	-	
Rýchloskrutky Nida 3,5x45 mm	ks.	-	-	-	-	-	-	18,0	-	-	
Rýchloskrutky Nida Twarda 4,2x38 mm	ks.	-	-	-	-	33,0	-	-	15,0	-	
Rýchloskrutky Nida Twarda 4,2x55 mm	ks.	-	-	-	-	-	-	-	18,0	-	
Rýchloskrutky Nida Hydro C5 3,5x25 mm	ks.	-	-	-	-	-	15,0	-	-	15,0	
Rýchloskrutky Nida Hydro C5 3,5x41 mm	ks.	-	-	-	-	-	18,0	-	-	18,0	
Výstužná páska Nida	bm	1,4	1,4	1,4	1,4	1,4	1,4	1,4	1,4	1,4	
Sadrový tmel Nida Start	kg	0,6	0,6	0,6	0,6	-	-	0,6	-	-	
Sadrový tmel Nida Finish	kg	0,1	0,1	0,1	0,1	-	-	0,1	-	-	
Hotová špachtľovacia hmota Nida Hydromix ⁵⁾	kg	-	-	-	-	0,7	0,7	-	0,7	0,7	

⁴⁾ Typ a počet kotviacich prvkov zvolte podľa schémy uvedenej v technickom posudku ITB Samonosné podhlady: ITB 1060/12/R33NK.

⁵⁾ V prípade sadro-trieskových dosiek s vláknami Nida Twarda možno ako alternatívu použiť sadrový tmel Nida Max.

Normy spotreby nezahrňujú straty materiálu.



Infolinka Nida
+421 918936300



www.siniat.sk



Kalkulátor systémov Nida
www.siniat.sk/kalkulacka



Vyhľadávač systémov Nida
www.siniat.sk/produkty-a-systemy/systemy



PRVÉ SYSTÉMY
SUHÉJ VÝSTAVBY
NA TRHU
SOZNAČENÍM CE

Navštívte náš kanál
Siniat Nida

nida Strop



Trieda
požiarnej
odolnosti:
(R)EI60
(R)EI90
(R)EI120



Maximálne
rozpätie
výstavby:
1870 mm



Minimálna
výška
zavesenia:
122,5 mm



Hmotnosť
1 m² výstavby:
36,0-69,0 kg

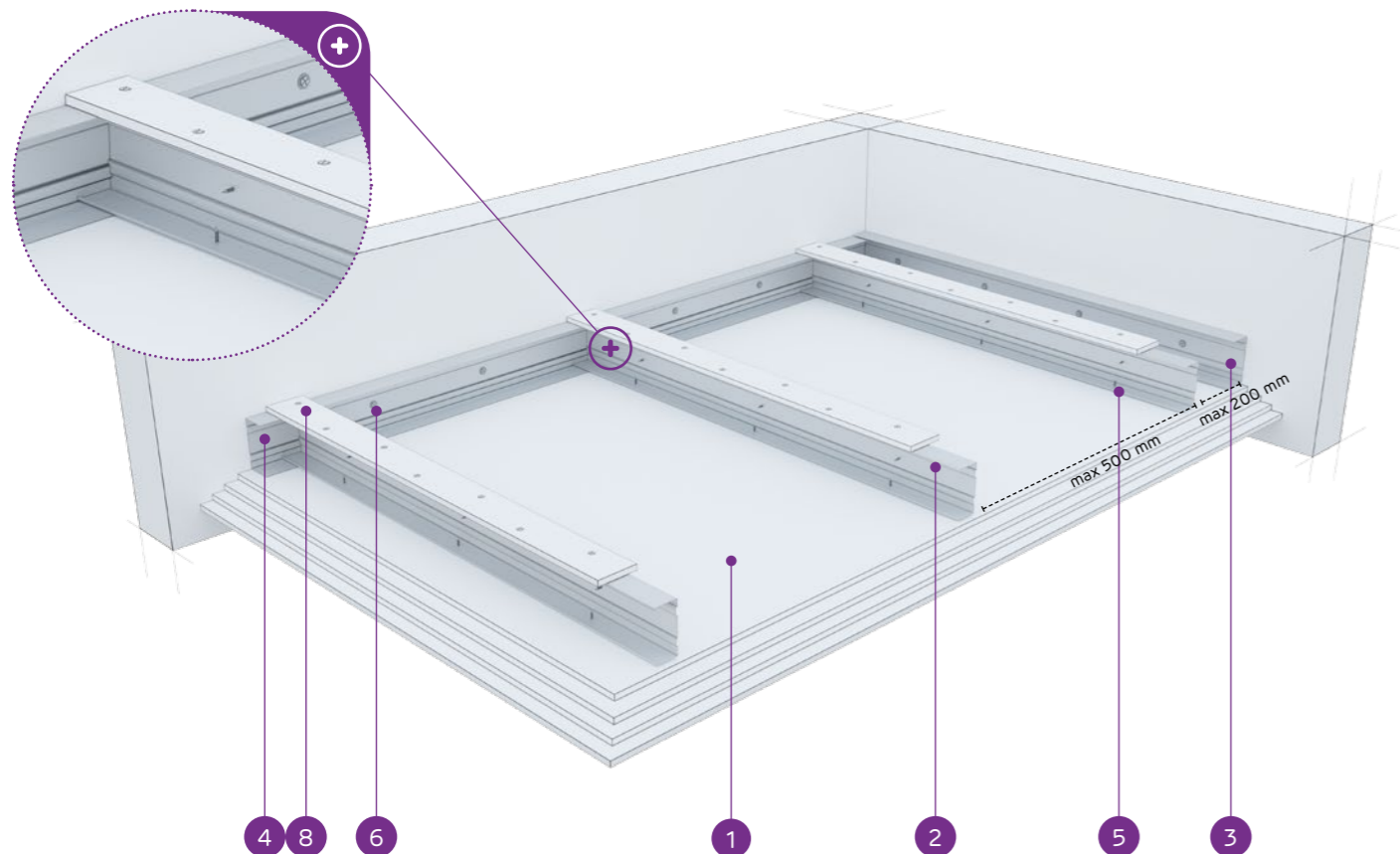


Číslo
súvisiaceho
dokladu:
EN13964:2014-05

Vyhľadanie o úžitkových vlastnostiach:
DoP/Ceiling System/0044/15.11.2016

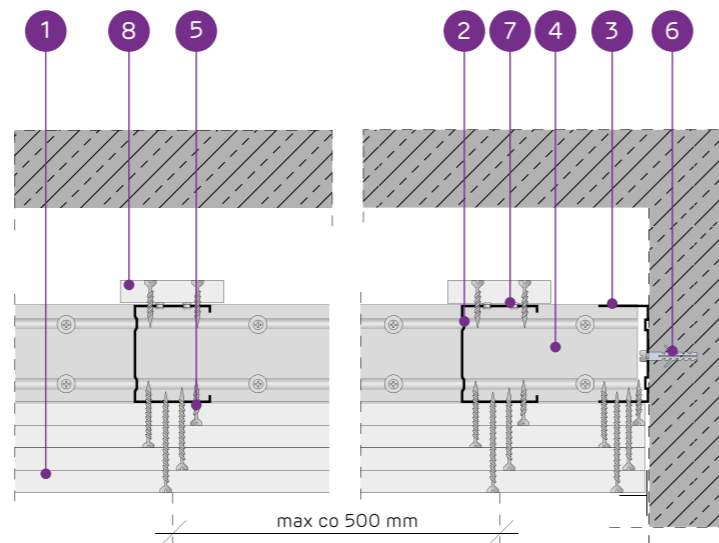
SYSTÉMY:

**C75/U75/PD/500-37,5; C75/U75/PD/500-40; C75/U75/PD/500-55;
C75/U75/PD/500-60**



MATERIÁLY:

- Sadrokartónová doska Nida
- Nosný profil Nida C 75
- Konstruktívny profil Nida U 75
- Nosný profil Nida U 75
- Rýchloskrutka Nida 3,5 x 25 mm
- Oceľový kotviaci prvok s oceľovou podložkou
- Nit
- Spevňujúci pás zo sadrokartónovej dosky Nida 12,5 mm



SYSTÉM SAMONOSNÝCH PODHLADOV NA PROFILOCH NIDA C75 S VÝSTUŽNÝM PÁSAM

TECHNICKÉ PARAMETRE

Typ systému Nida Strop	Konštrukcia roštu				Opláštenie sadrokartónom		Minimálna výška zavesenia [mm]	Hmotnosť výstavby 1 m ² kg	Trieda požiarnej odolnosti ¹⁾ [min]	Maximálne rozpätie stropnej výstavby ²⁾ [mm]	Špeciálny systém
	Typ nosného profilu Nida	Typ okrajového nosného profilu Nida	Typ okrajového konštru- kčného profilu Nida	Maximálny rozstup nosných profilov Nida C75 [mm]	Nida						
					Nida	Hrúbka					
C75/U75/PD/500-37,5/Ogieň+	C75	U75	U75	500	Ogieň Plus	3x12,5	122,5	36,0	(R)EI60	1870	-
C75/U75/PD/500-37,5/WodaOgieň+	C75	U75	U75	500	Woda Ogieň Plus	3x12,5	122,5	36,0	(R)EI60	1870	-
C75/U75/PD/500-37,5/Twarda	C75	U75	U75	500	Twarda	3x12,5	122,5	45,0	(R)EI60	1770	●
C75/U75/PD/500-37,5/Hydro	C75	U75	U75	500	Hydro	3x12,5	122,5	38,0	(R)EI60	1870	●
C75/U75/PD/500-40/Ogieň+	C75	U75	U75	500	Ogieň Plus	2x12,5+15,0	125	39,0	(R)EI90	1870	-
C75/U75/PD/500-40/Twarda	C75	U75	U75	500	Twarda	2x12,5+15,0	125	48,0	(R)EI90	1680	●
C75/U75/PD/500-40/Hydro	C75	U75	U75	500	Hydro	2x12,5+15,0	125	41,0	(R)EI90	1770	●
C75/U75/PD/500-55/Ogieň+	C75	U75	U75	500	Ogieň Plus	2x12,5+2x15,0	140	53,5	(R)EI120	1600	-
C75/U75/PD/500-55/Twarda	C75	U75	U75	500	Twarda	2x12,5+2x15,0	140	63,5	(R)EI120	1470	●
C75/U75/PD/500-55/Hydro	C75	U75	U75	500	Hydro	2x12,5+2x15,0	140	55,0	(R)EI120	1600	●
C75/U75/PD/500-60/Ogieň+	C75	U75	U75	500	Ogieň Plus	4x15,0	145	61,0	(R)EI120	1470	-
C75/U75/PD/500-60/Twarda	C75	U75	U75	500	Twarda	4x15,0	145	69,0	(R)EI120	1420	●
C75/U75/PD/500-60/Hydro	C75	U75	U75	500	Hydro	4x15,0	145	61,0	(R)EI120	1470	●

¹⁾ Požiarna klasifikácia LBO-458-K/20.

²⁾ Technické posudky ITB 1060/12/R33NK.

SPOTREBA MATERIÁLOV NA 1 M² STROPNEJ VÝSTAVBY V SYSTÉME NIDA STROP

Název materiálu	J.m.	Typ systému Nida Strop													
		C75/U75/ PD/500- 37,5/ Ogieň+	C75/U75/ PD/500- 37,5/ WodaOgieň+	C75/U75/ PD/500- 37,5/ Twarda	C75/U75/ PD/500- 37,5/ Hydro	C75/U75/ PD/500- 40/ Ogieň+	C75/U75/ PD/500- 40/ Twarda	C75/U75/ PD/500- 40/ Hydro	C75/U75/ PD/500- 55/ Ogieň+	C75/U75/ PD/500- 55/ Twarda	C75/U75/ PD/500- 55/ Hydro	C75/U75/ PD/500- 60/ Ogieň+	C75/U75/ PD/500- 60/ Twarda	C75/U75/ PD/500- 60/ Hydro	
		Spotreba materiálu na 1 m ²													
Doska Nida Ogieň Plus 12,5 mm	m ²	3,3	-	-	-	2,3	-	-	2,3	-	-	-	-	-	
Doska Nida Woda Ogieň Plus 12,5 mm	m ²	-	3,3	-	-	-	-	-	-	-	-	-	-	-	
Doska Nida Twarda 12,5 mm	m ²	-	-	3,3	-	2,3	-	-	2,3	-	-	-	-	-	
Doska Nida Hydro 12,5 mm	m ²	-	-	-	3,3	-	-	2,3	-	-	2,3	-	-	-	
Doska Nida Ogieň Plus 15,0 mm	m ²	-	-	-	-	1,0	-	-	2,0	-	-	4,3	-	-	
Doska Nida Twarda 15,0 mm	m ²	-	-	-	-	1,0	-	-	2,0	-	-	4,3	-	-	
Doska Nida Hydro 15,0 mm	m ²	-	-	-	-	-	1,0	-	-	2,0	-	-	4,3	-	
Profil Nida C75	bm	2,2	2,2	2,2	2,2	2,2	2,2	2,2	2,2	2,2	2,2	2,2	2,2	2,2	
Profil Nida U75	bm	0,75	0,75	0,75	0,75	0,75	0,75	0,75	0,75	0,75	0,75	0,75	0,75	0,75	
Nity	ks.	2,8	2,8	2,8	2,8	2,8	2,8	2,8	2,8	2,8	2,8	2,8	2,8	2,8	
Oceľový kotviaci prvok (typ podľa hmotnosti výstavby) ³⁾	ks.	1,7	1,7	1,7	1,7	1,7	1,7	1,7	1,7	1,7	1,7	1,7	1,7	1,7	
Rýchloskrutkay Nida 3,5x25 mm	ks.	15,0	15,0	-	-	15,0	-	-	15,0	-	-	15,0	-	-	
Rýchloskrutkay Nida 3,5x35 mm	ks.	6,0	6,0	-	-	6,0	-	-	-	-	-	-	-	-	
Rýchloskrutkay Nida 3,5x45 mm	ks.	-	-	-	-	-	-	-	6,0	-	-	6,0	-	-	
Rýchloskrutkay Nida 3,5x55 mm	ks.	18,0	18,0	-	-	18,0	-	-	6,0	-	-	6,0	-	-	
Rýchloskrutkay Nida 4,2x70 mm	ks.	-	-	-	-	-	-	-	18,0	-	-	18,0	-	-	
Rýchloskrutkay Nida Twarda 4,2x38 mm	ks.	-	-	21,0	-	-	-	-	15,0	-	-	-	15,0	-	
Rýchloskrutkay Nida Twarda 4,2x55 mm	ks.	-	-	18,0	-	-	-	-	12,0	-	-	-	12,0	-	
Rýchloskrutkay Nida Twarda 4,2x70 mm	ks.	-	-	-	-	-	-	-	-	18,0	-	-	18,0	-	
Rýchloskrutkay Nida Hydro C5 3,5x25 mm	ks.	-	-	-	15,0	-	-	15,0	-	-	15,0	-	-	15,0	
Rýchloskrutkay Nida Hydro C5 3,5x41 mm	ks.	-	-	-	6,0	-	-	6,0	-	-	6,0	-	-	6,0	
Rýchloskrutkay Nida Hydro C5 3,5x55 mm	ks.	-	-	-	18,0	-	-	18,0	-	-	6,0	-	-	6,0	
Rýchloskrutkay Nida Hydro C5 4,2x70 mm	ks.	-	-	-	-	-	-	-	-	-	18,0	-	-	18,0	
Výstužná páska Nida	bm	1,4	1,4	1,4	1,4	1,4	1,4	1,4	1,4	1,4	1,4	1,4	1,4	1,4	
Sadrový tmel Nida Start	kg	0,9	0,9	-	-	0,9	-	-	1,2	-	-	1,2	-	-	
Sadrový tmel Nida Finish	kg	0,1	0,1	-	-	0,1	-	-	0,1	-	-	0,1	-	-	
Hotová špachtľovacia hmota Nida Hydromix ⁴⁾	kg	-	-	1,0	1,0	-	1,0	1,0	-	1,3	1,3	-	1,3	1,3	

³⁾ Typ a počet kotviacich prvkov zvolte podľa schémy uvedenej v technickom posudku ITB Samonosné podhlady: ITB 1060/12/R33NK.

⁴⁾ V prípade sadro-trieskových dosiek s vláknami Nida Twarda možno ako alternatívu použiť sadrový tmel Nida Max. Normy spotreby nezahrňujú straty materiálu.



Infolinka Nida
+421 918936300



www.siniat.sk



Kalkulátor systémov Nida
www.siniat.sk/kalkulacka



Vyhľadávač systémov Nida
www.siniat.sk/produkty-a-systemy/systemy



PRVÉ SYSTÉMY
SUŠEJ VÝSTAVBY
NA TRHU
S OZNAČENÍM CE

Navštívte náš kanál
Siniat Nida



nida Strop

 Trieda
požiarnej
odolnosti:
(R)EI15
(R)EI30

 Maximálne
rozpätie
výstavby:
3490 mm

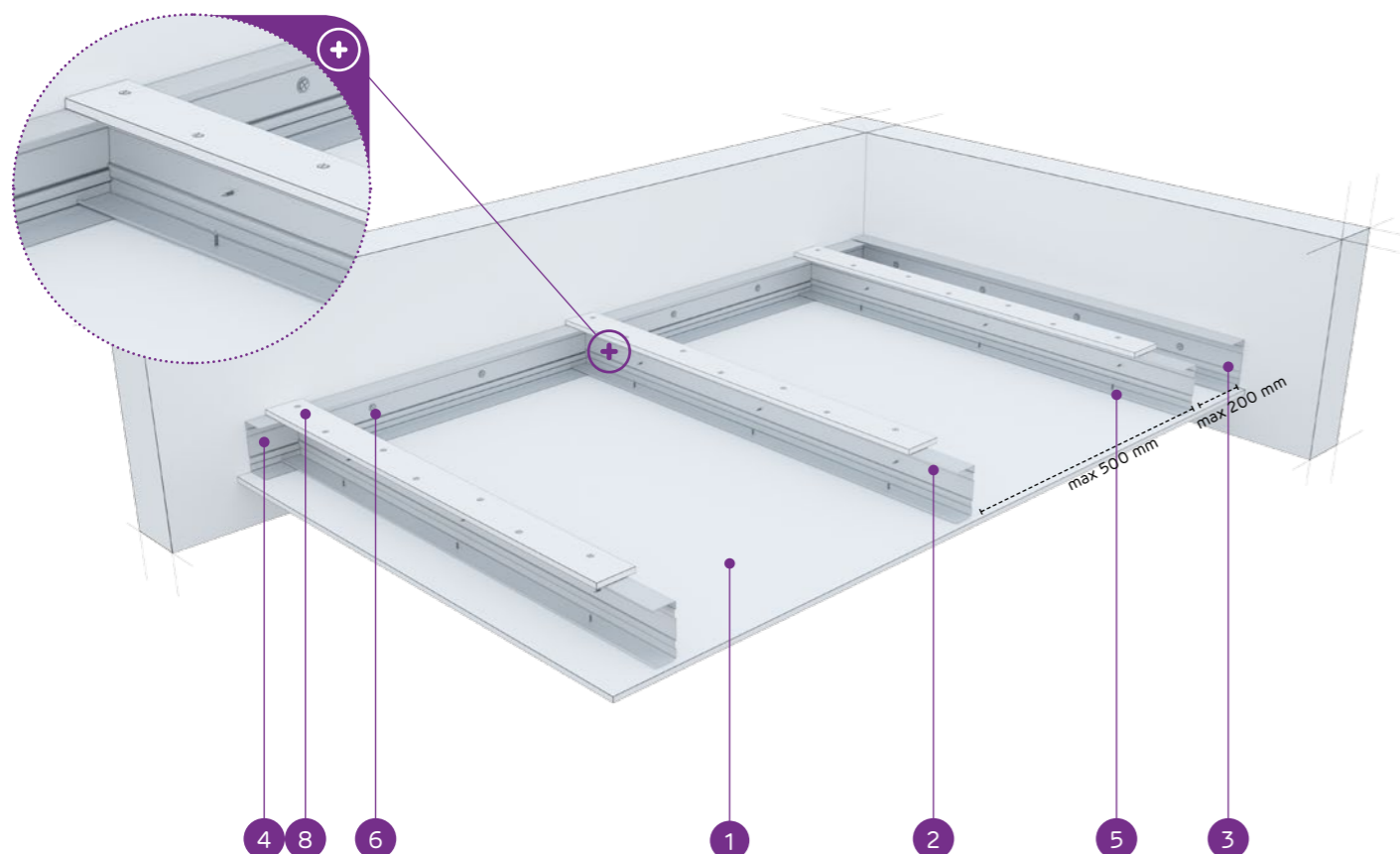
 Minimálna
výška
zavesenia:
122,5 mm

 Hmotnosť
1 m² výstavby:
13,0-22,0 kg

 Číslo
súvisiaceho
dokladu:
EN13964:2014-05

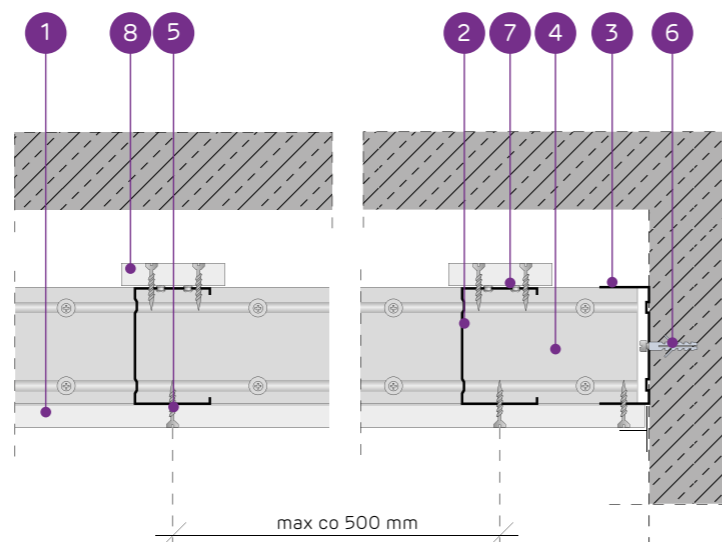
 Vyhlásenie o úžitkových vlastnostiach:
DoP/Ceiling System/0046/15.11.2016

SYSTÉMY:

C100/U100/PD/500-12,5; C100/U100/PD/500-15; C100/U100/PD/500-18


MATERIÁLY:

- Sadrokartónová doska Nida
- Nosný profil Nida C 100
- Konštrukčný profil Nida U 100
- Nosný profil Nida U 100
- Rýchloskrutka Nida 3,5 x 25 mm
- Oceľový kotviaci prvok s oceľovou podložkou
- Nit
- Spevnujúci pás zo sadrokartónovej dosky Nida 12,5 mm


SYSTÉM SAMONOSNÝCH PODHLADOV NA PROFILOCH NIDA C100 S VÝSTUŽNÝM PÁSAM
TECHNICKÉ PARAMETRE

Typ systému Nida Strop	Konštrukcia roštu				Opláštenie sadrokartónom		Minimálna výška zavesenia [mm]	Hmotnosť výstavby 1 m ² kg	Trieda požiarnej odolnosti ¹⁾ [min]	Maximálne rozpätie stropnej výstavby ²⁾ [mm]	Špeciálny systém
	Typ nosného profilu Nida	Typ okrajového nosného profilu Nida	Typ okrajového konštrukčného profilu Nida	Maximálny rozstup nosných profilov Nida C100 [mm]	Nida	Hrúbka					
C100/U100/PD/500-12,5/Expert	C100	U100	U100	500	Expert	12,5	122,5	13,0	-	3490	-
C100/U100/PD/500-12,5/Woda ³⁾	C100	U100	U100	500	Woda	12,5	122,5	14,0	-	3490	-
C100/U100/PD/500-12,5/Ogieň+	C100	U100	U100	500	Ogieň Plus	12,5	122,5	15,0	(R)EI15	3490	-
C100/U100/PD/500-12,5/WodaOgieň+	C100	U100	U100	500	Woda Ogieň Plus	12,5	122,5	15,0	(R)EI15	3490	-
C100/U100/PD/500-12,5/Twarda	C100	U100	U100	500	Twarda	12,5	122,5	19,0	(R)EI15	3020	●
C100/U100/PD/500-12,5/Hydro	C100	U100	U100	500	Hydro	12,5	122,5	16,0	(R)EI15	3020	●
C100/U100/PD/500-15/Ogieň+	C100	U100	U100	500	Ogieň Plus	15,0	125	20,0	(R)EI15	3020	-
C100/U100/PD/500-15/Twarda	C100	U100	U100	500	Twarda	15,0	125	22,0	(R)EI15	2700	●
C100/U100/PD/500-15/Hydro	C100	U100	U100	500	Hydro	15,0	125	20,0	(R)EI15	3020	●
C100/U100/PD/500-18/Ogieň+	C100	U100	U100	500	Ogieň Plus	18,0	128	21,0	(R)EI30	2700	-

¹⁾ Požiarne klasifikácia LBO-458-K/20.

²⁾ Technické posudky ITB 1060/12/R33NK.

³⁾ V interiéroch s relatívnou vlhkosťou vzduchu do 85% (do 10 hodín) použiť dosku Nida Woda, ale v zónach vystavených intenzívnemu pôsobeniu vody odporúčame použiť sadrové dosky s vláknami Nida Hydro (vodorovné a zvislé roviny okolo vane, sprchy atď.)

SPOTREBA MATERIÁLOV NA 1 M² STROPNEJ VÝSTAVBY V SYSTÉME NIDA STROP

Názov materiálu	J.m.	Typ systému Nida Strop									
		C100/U100/PD/500-12,5/Expert	C100/U100/PD/500-12,5/Woda	C100/U100/PD/500-12,5/Ogieň+	C100/U100/PD/500-12,5/WodaOgieň+	C100/U100/PD/500-12,5/Twarda	C100/U100/PD/500-12,5/Hydro	C100/U100/PD/500-15/Ogieň+	C100/U100/PD/500-15/Twarda	C100/U100/PD/500-15/Hydro	C100/U100/PD/500-18/Ogieň+
		Spotreba materiálu na 1 m ²									
Doska Nida Expert 12,5 mm	m ²	1,3	-	-	-	-	-	-	-	-	-
Doska Nida Woda 12,5 mm	m ²	-	1,3	-	-	-	-	-	-	-	-
Doska Nida Ogieň Plus 12,5 mm	m ²	-	-	1,3	-	-	-	-	-	-	-
Doska Nida Woda Ogieň Plus 12,5 mm	m ²	-	-	-	1,3	-	-	-	-	-	-
Doska Nida Twarda 12,5 mm	m ²	-	-	-	-	1,3	-	-	-	-	-
Doska Nida Hydro 12,5 mm	m ²	-	-	-	-	-	1,3	-	-	-	-
Doska Nida Ogieň Plus 15,0 mm	m ²	-	-	-	-	-	-	1,3	-	-	-
Doska Nida Twarda 15,0 mm	m ²	-	-	-	-	-	-	-	1,3	-	-
Doska Nida Hydro 15,0 mm	m ²	-	-	-	-	-	-	-	-	1,3	-
Doska Nida Ogieň Plus 18,0 mm	m ²	-	-	-	-	-	-	-	-	-	1,3
Profil Nida C100	bm	2,2	2,2	2,2	2,2	2,2	2,2	2,2	2,2	2,2	2,2
Profil Nida U100	bm	0,75	0,75	0,75	0,75	0,75	0,75	0,75	0,75	0,75	0,75
Nity	ks.	2,8	2,8	2,8	2,8	2,8	2,8	2,8	2,8	2,8	2,8
Oceľový kotviaci prvok (typ podľa hmotnosti výstavby) ⁴⁾	ks.	1,7	1,7	1,7	1,7	1,7	1,7	1,7	1,7	1,7	1,7
Rýchloskrutky Nida 3,5x25 mm	ks.	27,0	27,0	27,0	27,0	-	-	27,0	-	-	-
Rýchloskrutky Nida 3,5x35 mm	ks.	-	-	-	-	-	-	-	-	-	27,0
Rýchloskrutky Nida Twarda 4,2x38 mm	ks.	-	-	-	-	27,0	-	-	27,0	-	-
Rýchloskrutky Nida Hydro C5 3,5x25 mm	ks.	-	-	-	-	-	27,0	-	-	27,0	-
Výstužná páska Nida	bm	1,4	1,4	1,4	1,4	1,4	1,4	1,4	1,4	1,4	1,4
Sadrový tmel Nida Start	kg	0,3	0,3	0,3	0,3	-	-	0,3	-	-	0,3
Sadrový tmel Nida Finish	kg	0,1	0,1	0,1	0,1	-	-	0,1	-	-	0,1
Hotová špachtľovacia hmota Nida Hydromix ⁵⁾	kg	-	-	-	-	0,4	0,4	-	0,4	0,4	-

⁴⁾ Typ a počet kotviacich prvkov zvolte podľa schémy uvedenej v technickom posudku ITB Samonosné podhlady: ITB 1060/12/R33NK.

⁵⁾ V prípade sadro-trieskových dosiek s vláknami Nida Twarda možno ako alternatívu použiť sadrový tmel Nida Max. Normy spotreby nezahŕňujú straty materiálu.

nida Strop



Trieda požiarnej odolnosti:
(R)EI45
(R)EI60



Maximálne rozpätie výstavby:
2790 mm



Minimálna výška zavesenia:
135 mm



Hmotnosť 1 m² výstavby:
21,0-38,0 kg

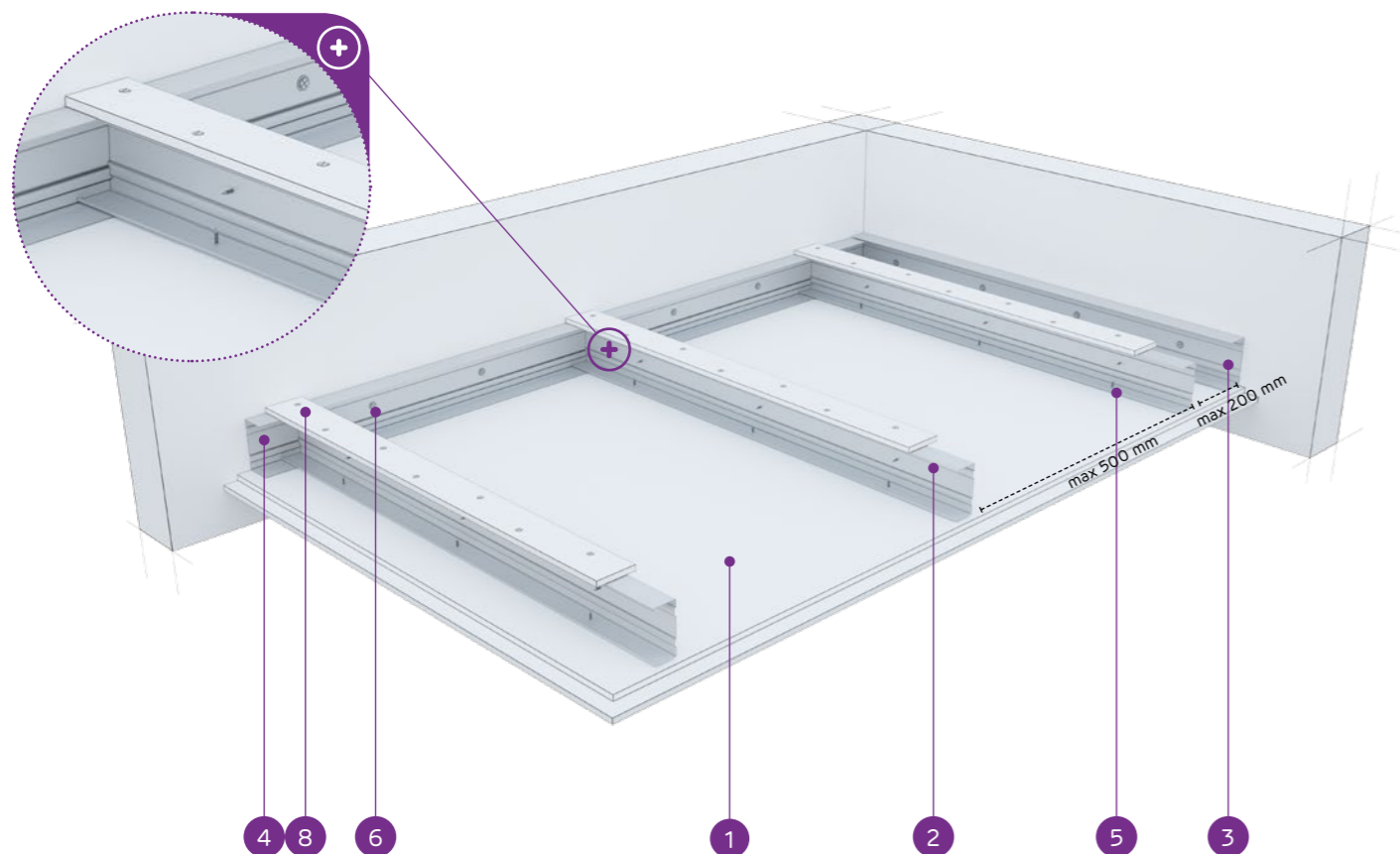


Číslo súvisiaceho dokladu:
EN13964:2014-05

Vyhľadanie o úžitkových vlastnostiach:
DoP/Ceiling System/0046/15.11.2016

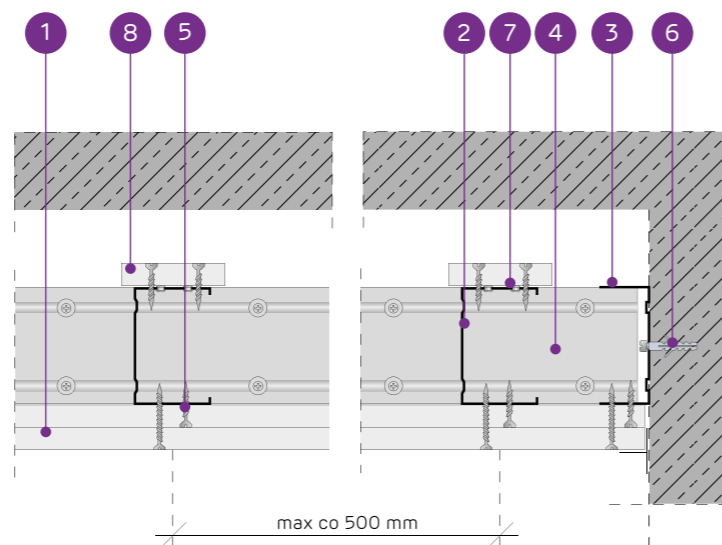
SYSTÉMY:

C100/U100/PD/500-25; C100/U100/PD/500-30



MATERIÁLY:

- Sadrokartónová doska Nida
- Nosný profil Nida C 100
- Konštrukčný profil Nida U 100
- Nosný profil Nida U 100
- Rýchloskrutka Nida 3,5 x 25 mm
- Oceľový kotviaci prvok s oceľovou podložkou
- Nit
- Spevňujúci pás zo sadrokartónovej dosky Nida 12,5 mm



SYSTÉM SAMONOSNÝCH PODHLADOV NA PROFILOCH NIDA C100 S VÝSTUŽNÝM PÁSAM

TECHNICKÉ PARAMETRE

Typ systému Nida Strop	Konštrukcia roštu				Opláštenie sadrokartónom		Minimálna výška zavesenia [mm]	Hmotnosť výstavby 1 m ² kg	Trieda požiarnej odolnosti ¹⁾ [min]	Maximálne rozpätie stropnej výstavby ²⁾ [mm]	Špeciálny systém
	Typ nosného profilu Nida	Typ okrajového nosného profilu Nida	Typ okrajového konštrukčného profilu Nida	Maximálny rozstup nosných profilov Nida C100 [mm]	Nida	Hrúbka					
C100/U100/PD/500-25/Expert	C100	U100	U100	500	Expert	2x12,5	135	21,0	-	2790	-
C100/U100/PD/500-25/Woda ³⁾	C100	U100	U100	500	Woda	2x12,5	135	23,0	-	2790	-
C100/U100/PD/500-25/Ogieň+	C100	U100	U100	500	Ogieň Plus	2x12,5	135	26,0	(R)EI45	2550	-
C100/U100/PD/500-25/WodaOgieň+	C100	U100	U100	500	Woda Ogieň Plus	2x12,5	135	26,0	(R)EI45	2550	-
C100/U100/PD/500-25/Twarda	C100	U100	U100	500	Twarda	2x12,5	135	32,0	(R)EI45	2360	●
C100/U100/PD/500-25/Hydro	C100	U100	U100	500	Hydro	2x12,5	135	28,0	(R)EI45	2550	●
C100/U100/PD/500-30/Ogieň+	C100	U100	U100	500	Ogieň Plus	2x15,0	140	34,0	(R)EI60	2360	-
C100/U100/PD/500-30/Twarda	C100	U100	U100	500	Twarda	2x15,0	140	38,0	(R)EI60	2200	●
C100/U100/PD/500-30/Hydro	C100	U100	U100	500	Hydro	2x15,0	140	34,0	(R)EI60	2360	●

¹⁾ Požiarna klasifikácia LBO-458-K/20.

²⁾ Technické posudky ITB 1060/12/R33NK.

³⁾ V interiéroch s relatívnou vlhkosťou vzduchu do 85% (do 10 hodín) použiť dosku Nida Woda, ale v zónach vystavených intenzívnemu pôsobeniu vody odporúčame použiť sadrové dosky s vlákнами Nida Hydro (vodorovné a zvislé roviny okolo vane, sprchy atď.).

SPOTREBA MATERIÁLOV NA 1 M² STROPNEJ VÝSTAVBY V SYSTÉME NIDA STROP

Název materiálu	J.m.	Typ systému Nida Strop									
		C100/U100/PD/500-25/Expert	C100/U100/PD/500-25/Woda	C100/U100/PD/500-25/Ogieň+	C100/U100/PD/500-25/WodaOgieň+	C100/U100/PD/500-25/Twarda	C100/U100/PD/500-25/Hydro	C100/U100/PD/500-30/Ogieň+	C100/U100/PD/500-30/Twarda	C100/U100/PD/500-30/Hydro	
		Spotreba materiálu na 1 m ²									
Doska Nida Expert 12,5 mm	m ²	2,3	-	-	-	-	-	-	-	-	
Doska Nida Woda 12,5 mm	m ²	-	2,3	-	-	-	-	-	-	-	
Doska Nida Ogieň Plus 12,5 mm	m ²	-	-	2,3	-	-	-	-	-	-	
Doska Nida Woda Ogieň Plus 12,5 mm	m ²	-	-	-	2,3	-	-	-	-	-	
Doska Nida Twarda 12,5 mm	m ²	-	-	-	-	2,3	-	-	-	-	
Doska Nida Hydro 12,5 mm	m ²	-	-	-	-	-	2,3	-	-	-	
Doska Nida Ogieň Plus 15,0 mm	m ²	-	-	-	-	-	-	2,3	-	-	
Doska Nida Twarda 15,0 mm	m ²	-	-	-	-	-	-	-	2,3	-	
Doska Nida Hydro 15,0 mm	m ²	-	-	-	-	-	-	-	-	2,3	
Profil Nida C100	bm	2,2	2,2	2,2	2,2	2,2	2,2	2,2	2,2	2,2	
Profil Nida U100	bm	0,75	0,75	0,75	0,75	0,75	0,75	0,75	0,75	0,75	
Nity	ks.	2,8	2,8	2,8	2,8	2,8	2,8	2,8	2,8	2,8	
Oceľový kotviaci prvok (typ podľa hmotnosti výstavby) ⁴⁾	ks.	1,7	1,7	1,7	1,7	1,7	1,7	1,7	1,7	1,7	
Rýchloskrutkay Nida 3,5x25 mm	ks.	15,0	15,0	15,0	15,0	-	-	15,0	-	-	
Rýchloskrutkay Nida 3,5x35 mm	ks.	18,0	18,0	18,0	18,0	-	-	-	-	-	
Rýchloskrutkay Nida 3,5x45 mm	ks.	-	-	-	-	-	-	18,0	-	-	
Rýchloskrutkay Nida Twarda 4,2x38 mm	ks.	-	-	-	-	33,0	-	-	15,0	-	
Rýchloskrutkay Nida Twarda 4,2x55 mm	ks.	-	-	-	-	-	-	-	18,0	-	
Rýchloskrutkay Nida Hydro C5 3,5x25 mm	ks.	-	-	-	-	-	15,0	-	-	15,0	
Rýchloskrutkay Nida Hydro C5 3,5x41 mm	ks.	-	-	-	-	-	18,0	-	-	18,0	
Výstužná páska Nida	bm	1,4	1,4	1,4	1,4	1,4	1,4	1,4	1,4	1,4	
Sadrový tmel Nida Start	kg	0,6	0,6	0,6	0,6	-	-	0,6	-	-	
Sadrový tmel Nida Finish	kg	0,1	0,1	0,1	0,1	-	-	0,1	-	-	
Hotová špachtľovacia hmota Nida Hydromix ⁵⁾	kg	-	-	-	-	0,7	0,7	-	0,7	0,7	

⁴⁾ Typ a počet kotviacich prvkov zvolte podľa schémy uvedenej v technickom posudku ITB Samonosné podhlady: ITB 1060/12/R33NK.

⁵⁾ V prípade sadro-trieskových dosiek s vlákнами Nida Twarda možno ako alternatívu použiť sadrový tmel Nida Max.

Normy spotreby nezahrňujú straty materiálu.



Infolinka Nida
+421 918936300



www.siniat.sk



Kalkulátor systémov Nida
www.siniat.sk/kalkulacka



Vyhľadávač systémov Nida
www.siniat.sk/produkty-a-systemy/systemy



PRVÉ SYSTÉMY
SUŠEJ VÝSTAVBY
NA TRHU
SOZNAČENÍM CE

Navštívte náš kanál
Siniat Nida



YouTube

nida Strop

 Třída
požiarnej
odolnosti:
(R)EI60
(R)EI90
(R)EI120

 Maximálne
rozpätie
výstavby:
2200 mm

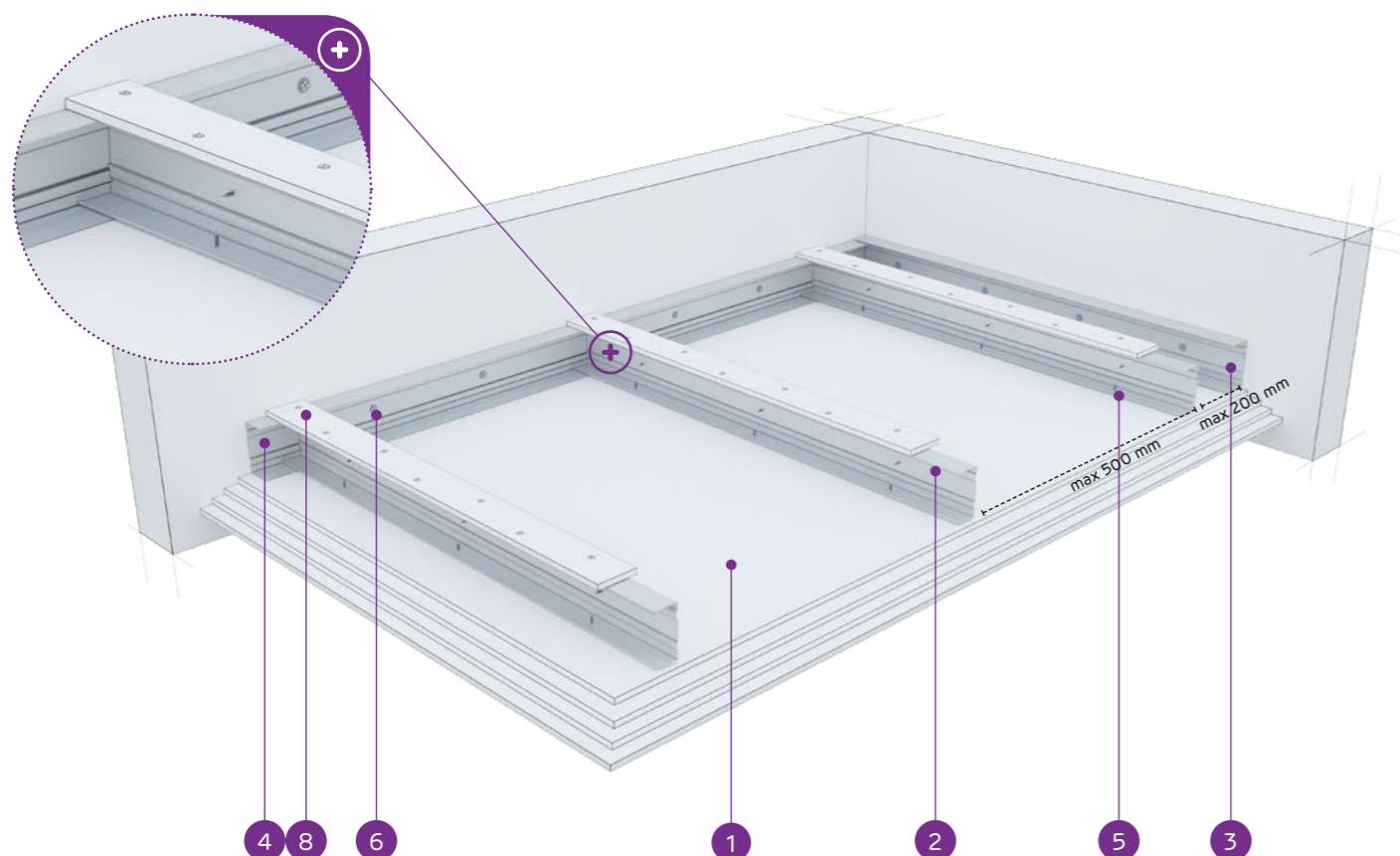
 Minimálna
výška
zavesenia:
147,5 mm

 Hmotnosť
1 m² výstavby:
36,0-70,0 kg

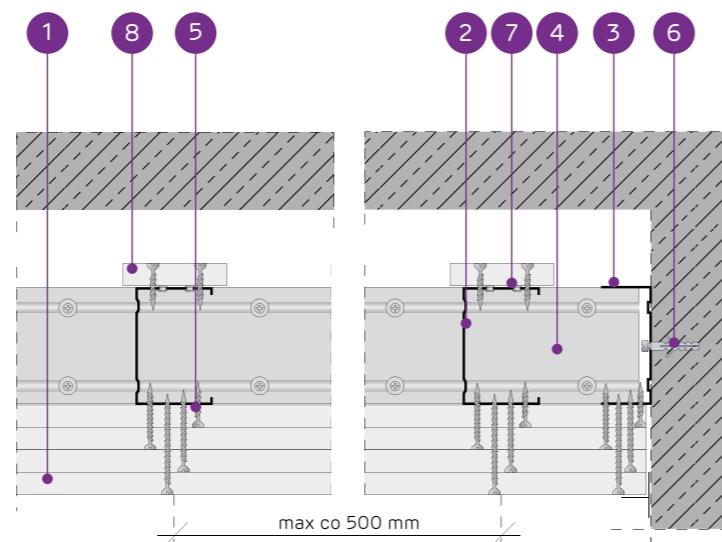
 Číslo
súvisiaceho
dokladu:
EN13964:2014-05

 Vyhlásenie o úžitkových vlastnostiach:
DoP/Ceiling System/0046/15.11.2016

SYSTÉMY:

**C100/U100/PD/500-37,5; C100/U100/PD/500-40; C100/U100/PD/500-55;
C100/U100/PD/500-60**

MATERIÁLY:

- Sadrokartónová doska Nida
- Nosný profil Nida C 100
- Konštrukčný profil Nida U 100
- Nosný profil Nida U 100
- Rýchloskrutka Nida 3,5 x 25 mm
- Oceľový kotviaci prvok s oceľovou podložkou
- Nit
- Spevnujúci pás zo sadrokartónovej dosky Nida 12,5 mm


**SYSTÉM SAMONOSNÝCH PODHLADOV NA PROFILOCH NIDA C100 S
VÝSTUŽNÝM PÁSOM**
TECHNICKÉ PARAMETRE

Typ systému Nida Strop	Konštrukcia roštu				Opláštenie sadrokartónom		Minimálna výška zavesenia [mm]	Hmotnosť výstavby 1 m ² kg	Třída požiarnej odolnosti ¹⁾ [min]	Maximálne rozpätie stropnej výstavby ²⁾ [mm]	Špeciálny systém
	Typ nosného profilu Nida	Typ okrajového nosného profilu Nida	Typ okrajového konštru- kčného profilu Nida	Maximálny rozstup nosných profilov Nida C100 [mm]	Nida	Hrúbka					
C100/U100/PD/500-37,5/Ogieň+	C100	U100	U100	500	Ogieň Plus	3x12,5	147,5	36,0	(R)EI60	2200	-
C100/U100/PD/500-37,5/WodaOgieň+	C100	U100	U100	500	Woda Ogieň Plus	3x12,5	147,5	36,0	(R)EI60	2200	-
C100/U100/PD/500-37,5/Twarda	C100	U100	U100	500	Twarda	3x12,5	147,5	45,0	(R)EI60	2080	●
C100/U100/PD/500-37,5/Hydro	C100	U100	U100	500	Hydro	3x12,5	147,5	39,0	(R)EI60	2200	●
C100/U100/PD/500-40/Ogieň+	C100	U100	U100	500	Ogieň Plus	2x12,5+15,0	150	40,0	(R)EI90	2200	-
C100/U100/PD/500-40/Twarda	C100	U100	U100	500	Twarda	2x12,5+15,0	150	48,0	(R)EI90	1970	●
C100/U100/PD/500-40/Hydro	C100	U100	U100	500	Hydro	2x12,5+15,0	150	41,0	(R)EI90	2080	●
C100/U100/PD/500-55/Ogieň+	C100	U100	U100	500	Ogieň Plus	2x12,5+2x15,0	165	54,0	(R)EI120	1880	-
C100/U100/PD/500-55/Twarda	C100	U100	U100	500	Twarda	2x12,5+2x15,0	165	64,0	(R)EI120	1730	●
C100/U100/PD/500-55/Hydro	C100	U100	U100	500	Hydro	2x12,5+2x15,0	165	55,5	(R)EI120	1800	●
C100/U100/PD/500-60/Ogieň+	C100	U100	U100	500	Ogieň Plus	4x15,0	170	61,0	(R)EI120	1730	-
C100/U100/PD/500-60/Twarda	C100	U100	U100	500	Twarda	4x15,0	170	70,0	(R)EI120	1670	●
C100/U100/PD/500-60/Hydro	C100	U100	U100	500	Hydro	4x15,0	170	61,0	(R)EI120	1730	●

¹⁾ Požiarňa klasifikácia LBO-458-K/20.

²⁾ Technické posudky ITB 1060/12/R33NK.

SPOTREBA MATERIÁLOV NA 1 M² STROPNEJ VÝSTAVBY V SYSTÉME NIDA STROP

Názov materiálu	J.m.	Typ systému Nida Strop													
		C100/ U100/ PD/500- 37,5/ Ogieň+	C100/U100/ PD/500-37,5/ WodaOgieň+	C100/ U100/ PD/500- 37,5/ Twarda	C100/ U100/ PD/500- 37,5/ Hydro	C100/ U100/ PD/500- 40/ Ogieň+	C100/ U100/ PD/500- 40/ Twarda	C100/ U100/ PD/500- 40/ Hydro	C100/ U100/ PD/500- 55/ Ogieň+	C100/ U100/ PD/500- 55/ Twarda	C100/ U100/ PD/500- 55/ Hydro	C100/ U100/ PD/500- 60/ Ogieň+	C100/ U100/ PD/500- 60/ Twarda	C100/ U100/ PD/500- 60/ Hydro	
		Spotreba materiálu na 1 m ²													
Doska Nida Ogieň Plus 12,5 mm	m ²	3,3	-	-	-	2,3	-	-	2,3	-	-	-	-	-	
Doska Nida Woda Ogieň Plus 12,5 mm	m ²	-	3,3	-	-	-	-	-	-	-	-	-	-	-	
Doska Nida Twarda 12,5 mm	m ²	-	-	3,3	-	2,3	-	-	2,3	-	-	-	-	-	
Doska Nida Hydro 12,5 mm	m ²	-	-	-	3,3	-	-	2,3	-	-	2,3	-	-	-	
Doska Nida Ogieň Plus 15,0 mm	m ²	-	-	-	-	1,0	-	-	2,0	-	-	4,3	-	-	
Doska Nida Twarda 15,0 mm	m ²	-	-	-	-	1,0	-	-	2,0	-	-	4,3	-	-	
Doska Nida Hydro 15,0 mm	m ²	-	-	-	-	-	-	1,0	-	-	2,0	-	-	4,3	
Profil Nida C100	bm	2,2	2,2	2,2	2,2	2,2	2,2	2,2	2,2	2,2	2,2	2,2	2,2	2,2	
Profil Nida U100	bm	0,75	0,75	0,75	0,75	0,75	0,75	0,75	0,75	0,75	0,75	0,75	0,75	0,75	
Nity	ks.	2,8	2,8	2,8	2,8	2,8	2,8	2,8	2,8	2,8	2,8	2,8	2,8	2,8	
Oceľový kotviaci prvok (typ podľa hmotnosti výstavby) ³⁾	ks.	1,7	1,7	1,7	1,7	1,7	1,7	1,7	1,7	1,7	1,7	1,7	1,7	1,7	
Rýchloskrutkay Nida 3,5x25 mm	ks.	15,0	15,0	-	-	15,0	-	-	15,0	-	-	15,0	-	-	
Rýchloskrutkay Nida 3,5x35 mm	ks.	6,0	6,0	-	-	6,0	-	-	-	-	-	-	-	-	
Rýchloskrutkay Nida 3,5x45 mm	ks.	-	-	-	-	-	-	-	6,0	-	-	6,0	-	-	
Rýchloskrutkay Nida 3,5x55 mm	ks.	18,0	18,0	-	-	18,0	-	-	6,0	-	-	6,0	-	-	
Rýchloskrutkay Nida 4,2x70 mm	ks.	-	-	-	-	-	-	-	18,0	-	-	18,0	-	-	
Rýchloskrutkay Nida Twarda 4,2x38 mm	ks.	-	-	21,0	-	-	21,0	-	-	15,0	-	-	15,0	-	
Rýchloskrutkay Nida Twarda 4,2x55 mm	ks.	-	-	18,0	-	-	18,0	-	-	12,0	-	-	12,0	-	
Rýchloskrutkay Nida Twarda 4,2x70 mm	ks.	-	-	-	-	-	-	-	-	18,0	-	-	18,0	-	
Rýchloskrutkay Nida Hydro C5 3,5x25 mm	ks.	-	-	-	15,0	-	-	15,0	-	-	15,0	-	-	15,0	
Rýchloskrutkay Nida Hydro C5 3,5x41 mm	ks.	-	-	-	6,0	-	-	6,0	-	-	6,0	-	-	6,0	
Rýchloskrutkay Nida Hydro C5 3,5x55 mm	ks.	-	-	-	18,0	-	-	18,0	-	-	6,0	-	-	6,0	
Rýchloskrutkay Nida Hydro C5 4,2x70 mm	ks.	-	-	-	-	-	-	-	-	18,0	-	-	18,0	-	
Výstužná páska Nida	bm	1,4	1,4	1,4	1,4	1,4	1,4	1,4	1,4	1,4	1,4	1,4	1,4	1,4	
Sadrový tmeľ Nida Start	kg	0,9	0,9	-	-	0,9	-	-	1,2	-	-	1,2	-	-	
Sadrový tmeľ Nida Finish	kg	0,1	0,1	-	-	0,1	-	-	0,1	-	-	0,1	-	-	
Hotová špachtľovacia hmota Nida Hydromix ⁴⁾	kg	-	-	1,0	1,0	-	1,0	1,0	-	1,3	1,3	-	1,3	1,3	

³⁾ Typ a počet kotviacich prvkov zvolte podľa schémy uvedenej v technickom posudku ITB Samonosné podhlady: ITB 1060/12/R33NK.

⁴⁾ V prípade sadro-trieskových dosiek s vláknami Nida Twarda možno ako alternatívu použiť sadrový tmeľ Nida Max. Normy spotreby nezahrňujú straty materiálu.

 Infolinka Nida
+421 918936300


www.siniat.sk


 Kalkulátor systémov Nida
www.siniat.sk/kalkulacka

 Vyhľadávač systémov Nida
www.siniat.sk/produkty-a-systemy/systemy

 PRVÉ SYSTÉMY
SUHÉJ VÝSTAVBY
NA TRHU
SOZNAČENÍM CE

 Navštívte náš kanál
Siniat Nida


nida Strop



Trieda
požiarnej
odolnosti:
(R)EI15
(R)EI30



Maximálne
rozpätie
výstavby:
2870 mm



Minimálna
výška
zavesenia:
72,5 mm



Hmotnosť
1 m² výstavby:
12,0-19,0 kg

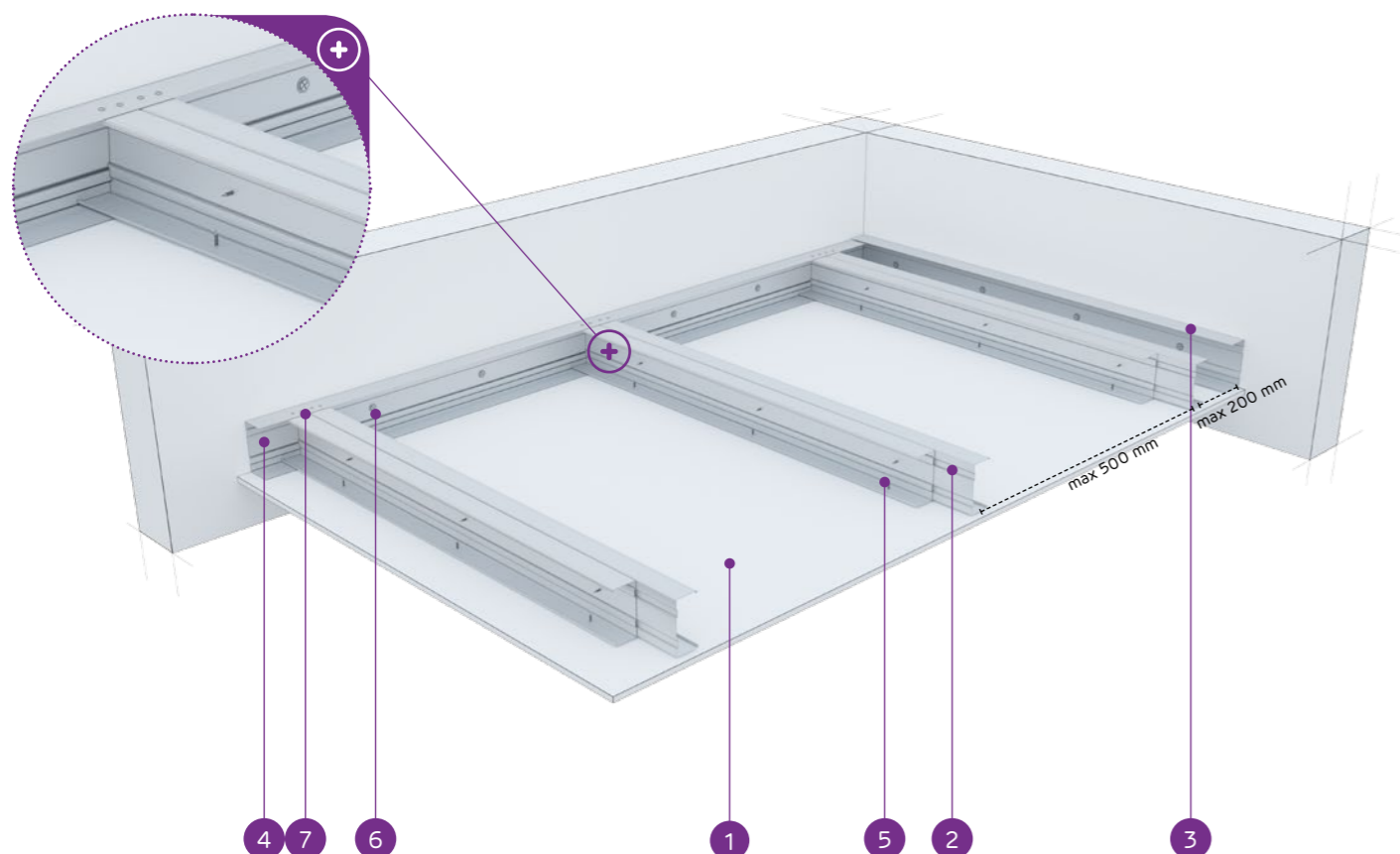


Číslo
súvisiaceho
dokladu:
EN13964:2014-05

Vyhľadanie o úžitkových vlastnostiach:
DoP/Ceiling System/0047/15.11.2016

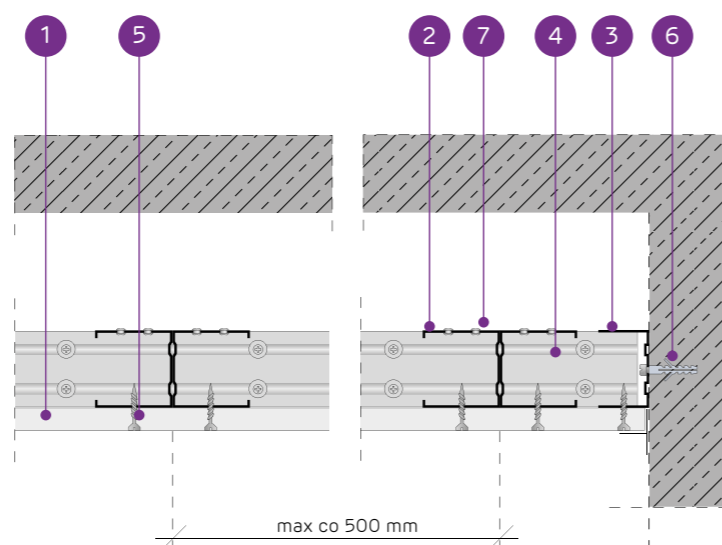
SYSTÉMY:

CC50/U50/500-12,5; CC50/U50/500-15; CC50/U50/500-18



MATERIÁLY:

- Sadrokartónová doska Nida
- Dvojitý nosný profil Nida C 50 (profily zoskrutkované spolu s pásmi pomocou samorezných skrutiek FLAT HEAD 4,2x13 mm na plech 1 mm)
- Konštrukčný profil Nida U 50
- Nosný profil Nida U 50
- Rýchloskrutka Nida 3,5 x 25 mm
- Oceľový kotviaci prvok s oceľovou podložkou
- Nit



SYSTÉM SAMONOSNÝCH PODHLADOV NA DVOJITEJ NOSNEJ
KONŠTRUKCII NIDA C50

TECHNICKÉ PARAMETRE

Typ systému Nida Strop	Konštrukcia roštu				Opláštenie sadrokartónom		Minimálna výška zavesenia [mm]	Hmotnosť výstavby 1 m ² kg	Trieda požiarnej odolnosti ¹⁾ [min]	Maximálne rozpätie stropnej výstavby ²⁾ [mm]	Špeciálny systém
	Typ nosného profilu Nida	Typ okrajového nosného profilu Nida	Typ okrajového konštru- kčného profilu Nida	Maximálny rozstup nosných profilov Nida C50 [mm]	Nida	Hrúbka					
CC50/U50/500-12,5/Expert	2xC50	U50	U50	500	Expert	12,5	72,5	12,0	-	2870	-
CC50/U50/500-12,5/Woda ³⁾	2xC50	U50	U50	500	Woda	12,5	72,5	12,0	-	2870	-
CC50/U50/500-12,5/Ogieň+	2xC50	U50	U50	500	Ogieň Plus	12,5	72,5	14,0	(R)EI15	2870	-
CC50/U50/500-12,5/WodaOgieň+	2xC50	U50	U50	500	Woda Ogieň Plus	12,5	72,5	14,0	(R)EI15	2870	-
CC50/U50/500-12,5/Twarda	2xC50	U50	U50	500	Twarda	12,5	72,5	16,0	(R)EI15	2490	●
CC50/U50/500-12,5/Hydro	2xC50	U50	U50	500	Hydro	12,5	72,5	14,0	(R)EI15	2870	●
CC50/U50/500-15/Ogieň+	2xC50	U50	U50	500	Ogieň Plus	15,0	75	17,0	(R)EI15	2490	-
CC50/U50/500-15/Twarda	2xC50	U50	U50	500	Twarda	15,0	75	19,0	(R)EI15	2490	●
CC50/U50/500-15/Hydro	2xC50	U50	U50	500	Hydro	15,0	75	17,0	(R)EI15	2490	●
CC50/U50/500-18/Ogieň+	2xC50	U50	U50	500	Ogieň Plus	18,0	78	18,0	(R)EI30	2490	-

¹⁾ Požiarne klasifikácia LBO-458-K/20.

²⁾ Technické posudky ITB 1060/12/R33NK.

³⁾ V interiéroch s relatívnou vlhkosťou vzduchu do 85% (do 10 hodín) použiť dosku Nida Woda, ale v zónach vystavených intenzívnemu pôsobeniu vody odporúčame použiť sadrové dosky s vláknami Nida Hydro (vodorovné a zvislé roviny okolo vane, sprchy atď.)

SPOTREBA MATERIÁLOV NA 1 M² STROPNEJ VÝSTAVBY V SYSTÉME NIDA STROP

Názov materiálu	J.m.	Typ systému Nida Strop									
		CC50/ U50/500- 12,5/Expert	CC50/ U50/500-12,5/ Woda	CC50/ U50/500-12,5/ Ogieň+	CC50/ U50/500-12,5/ WodaOgieň+	CC50/ U50/500-12,5/ Twarda	CC50/ U50/500-12,5/ Hydro	CC50/ U50/500-15/ Ogieň+	CC50/ U50/500-15/ Twarda	CC50/ U50/500-15/ Hydro	CC50/ U50/500-18/ Ogieň+
		Spotreba materiálu na 1 m ²									
Doska Nida Expert 12,5 mm	m ²	1,0	-	-	-	-	-	-	-	-	-
Doska Nida Woda 12,5 mm	m ²	-	1,0	-	-	-	-	-	-	-	-
Doska Nida Ogieň Plus 12,5 mm	m ²	-	-	1,0	-	-	-	-	-	-	-
Doska Nida Woda Ogieň Plus 12,5 mm	m ²	-	-	-	1,0	-	-	-	-	-	-
Doska Nida Twarda 12,5 mm	m ²	-	-	-	-	1,0	-	-	-	-	-
Doska Nida Hydro 12,5 mm	m ²	-	-	-	-	-	1,0	-	-	-	-
Doska Nida Ogieň Plus 15,0 mm	m ²	-	-	-	-	-	-	1,0	-	-	-
Doska Nida Twarda 15,0 mm	m ²	-	-	-	-	-	-	-	1,0	-	-
Doska Nida Hydro 15,0 mm	m ²	-	-	-	-	-	-	-	-	1,0	-
Doska Nida Ogieň Plus 18,0 mm	m ²	-	-	-	-	-	-	-	-	-	1,0
Profil Nida C50	bm	4,4	4,4	4,4	4,4	4,4	4,4	4,4	4,4	4,4	4,4
Profil Nida U50	bm	0,75	0,75	0,75	0,75	0,75	0,75	0,75	0,75	0,75	0,75
Nity	ks.	5,6	5,6	5,6	5,6	5,6	5,6	5,6	5,6	5,6	5,6
Oceľový kotviaci prvok (typ podľa hmotnosti výstavby) ⁴⁾	ks.	1,7	1,7	1,7	1,7	1,7	1,7	1,7	1,7	1,7	1,7
Samorezná skrutka 4,2x13 mm do plechu 1 mm FLAT HEAD®	ks.	8,3	8,3	8,3	8,3	8,3	8,3	8,3	8,3	8,3	8,3
Rýchloskrutkay Nida 3,5x25 mm	ks.	18,0	18,0	18,0	18,0	-	-	18,0	-	-	-
Rýchloskrutkay Nida 3,5x35 mm	ks.	-	-	-	-	-	-	-	-	-	18,0
Rýchloskrutkay Nida Twarda 4,2x38 mm	ks.	-	-	-	-	18,0	-	-	18,0	-	-
Rýchloskrutkay Nida Hydro C5 3,5x25 mm	ks.	-	-	-	-	-	18,0	-	-	18,0	-
Výstužná páska Nida	bm	1,4	1,4	1,4	1,4	1,4	1,4	1,4	1,4	1,4	1,4
Sadrový tmel Nida Start	kg	0,3	0,3	0,3	0,3	-	-	0,3	-	-	0,3
Sadrový tmel Nida Finish	kg	0,1	0,1	0,1	0,1	-	-	0,1	-	-	0,1
Hotová špachtľovacia hmota Nida Hydromix ⁵⁾	kg	-	-	-	-	0,4	0,4	-	0,4	0,4	-

⁴⁾ Typ a počet kotviacich prvkov zvolte podľa schémy uvedenej v technickom posudku ITB Samonosné podhlady: ITB 1060/12/R33NK.

⁵⁾ V prípade sadro-trieskových dosiek s vláknami Nida Twarda možno ako alternatívu použiť sadrový tmel Nida Max. Normy spotreby nezahŕňujú straty materiálu.



Infolinka Nida
+421 918936300



www.siniat.sk



Kalkulátor systémov Nida
www.siniat.sk/kalkulacka



Vyhľadávač systémov Nida
www.siniat.sk/produkty-a-systemy/systemy



PRVÉ SYSTÉMY
SUŠEJ VÝSTAVBY
NA TRHU
S OZNAČENÍM CE

Navštívte náš kanál
Siniat Nida



nida Strop



Trieda
požiarnej
odolnosti:
(R)EI45
(R)EI60



Maximálne
rozpätie
výstavby:
2820 mm



Minimálna
výška
zavesenia:
85 mm



Hmotnosť
1 m² výstavby:
20,0-35,0 kg

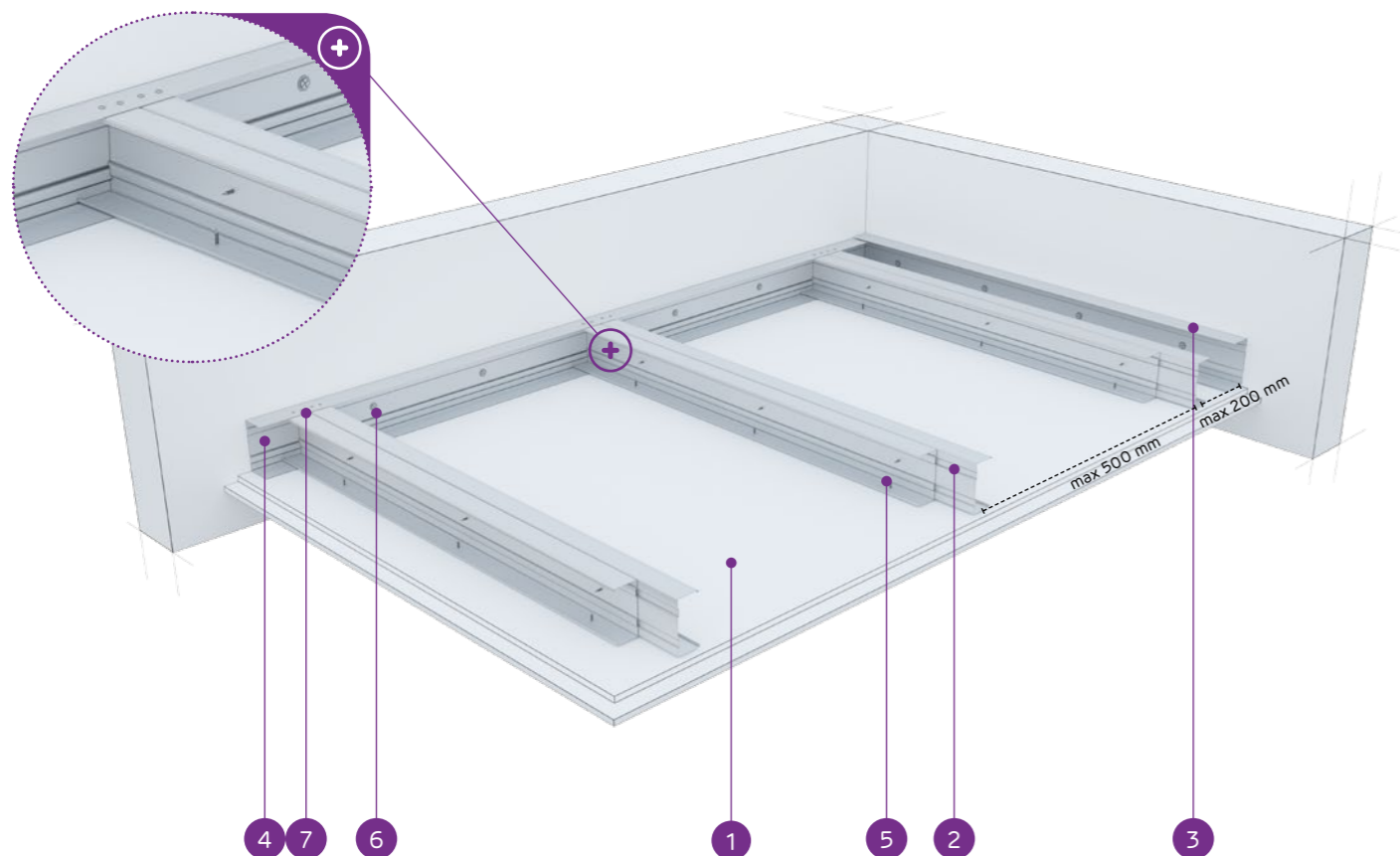


Číslo
súvisiaceho
dokladu:
EN13964:2014-05

Vyhľadanie o úžitkových vlastnostiach:
DoP/Ceiling System/0047/15.11.2016

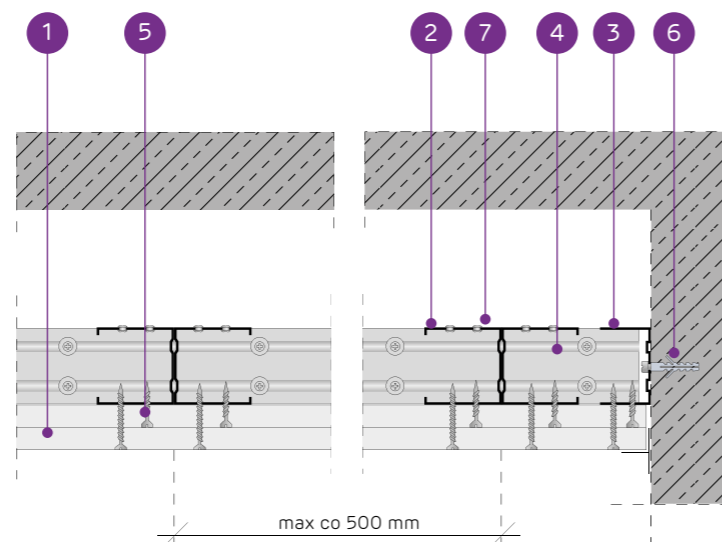
SYSTÉMY:

CC50/U50/500-25; CC50/U50/500-30



MATERIÁLY:

- Sadrokartónová doska Nida
- Dvojitý nosný profil Nida C 50 (profily zoskrutkované spolu s pásmi pomocou samorezných skrutiek FLAT HEAD 4,2x13 mm na plech 1 mm)
- Konštrukčný profil Nida U 50
- Nosný profil Nida U 50
- Rýchloskrutka Nida 3,5 x 25 mm
- Oceľový kotviaci prvok s oceľovou podložkou
- Nit



SYSTÉM SAMONOSNÝCH PODHLADOV NA DVOJITEJ NOSNEJ KONŠTRUKCII NIDA C50

TECHNICKÉ PARAMETRE

Typ systému Nida Strop	Konštrukcia roštu				Opláštenie sadrokartónom		Minimálna výška zavesenia [mm]	Hmotnosť výstavby 1 m ² kg	Trieda požiarnej odolnosti ¹⁾ [min]	Maximálne rozpätie stropnej výstavby ²⁾ [mm]	Špeciálny systém
	Typ nosného profilu Nida	Typ okrajového nosného profilu Nida	Typ okrajového konštrukčného profilu Nida	Maximálny rozstup nosných profilov Nida C50 [mm]	Nida	Hrúbka					
CC50/U50/500-25/Expert	2xC50	U50	U50	500	Expert	2x12,5	85	20,0	-	2820	-
CC50/U50/500-25/Woda ³⁾	2xC50	U50	U50	500	Woda	2x12,5	85	21,0	-	2520	-
CC50/U50/500-25/Ogieň+	2xC50	U50	U50	500	Ogieň Plus	2x12,5	85	24,0	(R)EI45	2520	-
CC50/U50/500-25/WodaOgieň+	2xC50	U50	U50	500	Woda Ogieň Plus	2x12,5	85	24,0	(R)EI45	2520	-
CC50/U50/500-25/Twarda	2xC50	U50	U50	500	Twarda	2x12,5	85	29,0	(R)EI45	2300	●
CC50/U50/500-25/Hydro	2xC50	U50	U50	500	Hydro	2x12,5	85	25,0	(R)EI45	2520	●
CC50/U50/500-30/Ogieň+	2xC50	U50	U50	500	Ogieň Plus	2x15,0	90	31,0	(R)EI60	2130	-
CC50/U50/500-30/Twarda	2xC50	U50	U50	500	Twarda	2x15,0	90	35,0	(R)EI60	2130	●
CC50/U50/500-30/Hydro	2xC50	U50	U50	500	Hydro	2x15,0	90	31,0	(R)EI60	2130	●

¹⁾ Požiarna klasifikácia LBO-458-K/20.

²⁾ Technické posudky ITB 1060/12/R33NK.

³⁾ V interiéroch s relatívnou vlhkosťou vzduchu do 85% (do 10 hodín) použiť dosku Nida Woda, ale v zónach vystavených intenzívnemu pôsobeniu vody odporúčame použiť sadrové dosky s vláknami Nida Hydro (vodorovné a zvislé roviny okolo vane, sprchy atď.)

SPOTREBA MATERIÁLOV NA 1 M² STROPNEJ VÝSTAVBY V SYSTÉME NIDA STROP

Název materiálu	J.m.	Typ systému Nida Strop									
		CC50/ U50/500-25/ Expert	CC50/ U50/500-25/ Woda	CC50/ U50/500-25/ Ogieň+	CC50/ U50/500-25/ WodaOgieň+	CC50/ U50/500-25/ Twarda	CC50/ U50/500-25/ Hydro	CC50/ U50/500-30/ Ogieň+	CC50/ U50/500-30/ Twarda	CC50/ U50/500-30/ Hydro	
		Spotreba materiálu na 1 m ²									
Doska Nida Expert 12,5 mm	m ²	2,0	-	-	-	-	-	-	-	-	
Doska Nida Woda 12,5 mm	m ²	-	2,0	-	-	-	-	-	-	-	
Doska Nida Ogieň Plus 12,5 mm	m ²	-	-	2,0	-	-	-	-	-	-	
Doska Nida Woda Ogieň Plus 12,5 mm	m ²	-	-	-	2,0	-	-	-	-	-	
Doska Nida Twarda 12,5 mm	m ²	-	-	-	-	2,0	-	-	-	-	
Doska Nida Hydro 12,5 mm	m ²	-	-	-	-	-	2,0	-	-	-	
Doska Nida Ogieň Plus 15,0 mm	m ²	-	-	-	-	-	-	2,0	-	-	
Doska Nida Twarda 15,0 mm	m ²	-	-	-	-	-	-	-	2,0	-	
Doska Nida Hydro 15,0 mm	m ²	-	-	-	-	-	-	-	-	2,0	
Profil Nida C50	bm	4,4	4,4	4,4	4,4	4,4	4,4	4,4	4,4	4,4	
Profil Nida U50	bm	0,75	0,75	0,75	0,75	0,75	0,75	0,75	0,75	0,75	
Nity	ks.	5,6	5,6	5,6	5,6	5,6	5,6	5,6	5,6	5,6	
Oceľový kotviaci prvok (typ podľa hmotnosti výstavby) ⁴⁾	ks.	1,7	1,7	1,7	1,7	1,7	1,7	1,7	1,7	1,7	
Samorezná skrutka 4,2x13 mm do plechu 1 mm FLAT HEAD®	ks.	8,3	8,3	8,3	8,3	8,3	8,3	8,3	8,3	8,3	
Rýchloskrutkay Nida 3,5x25 mm	ks.	6,0	6,0	6,0	6,0	-	-	6,0	-	-	
Rýchloskrutkay Nida 3,5x35 mm	ks.	18,0	18,0	18,0	18,0	-	-	-	-	-	
Rýchloskrutkay Nida 3,5x45 mm	ks.	-	-	-	-	-	-	18,0	-	-	
Rýchloskrutkay Nida Twarda 4,2x38 mm	ks.	-	-	-	-	24,0	-	-	6,0	-	
Rýchloskrutkay Nida Twarda 4,2x55 mm	ks.	-	-	-	-	-	-	-	18,0	-	
Rýchloskrutkay Nida Hydro C5 3,5x25 mm	ks.	-	-	-	-	-	6,0	-	-	6,0	
Rýchloskrutkay Nida Hydro C5 3,5x41 mm	ks.	-	-	-	-	-	18,0	-	-	18,0	
Výstužná páska Nida	bm	1,4	1,4	1,4	1,4	1,4	1,4	1,4	1,4	1,4	
Sadrový tmel Nida Start	kg	0,6	0,6	0,6	0,6	-	-	0,6	-	-	
Sadrový tmel Nida Finish	kg	0,1	0,1	0,1	0,1	-	-	0,1	-	-	
Hotová špachtľovacia hmota Nida Hydromix ⁵⁾	kg	-	-	-	-	0,7	0,7	-	0,7	0,7	

⁴⁾ Typ a počet kotviacich prvkov zvolte podľa schémy uvedenej v technickom posudku ITB Samonosné podhlady: ITB 1060/12/R33NK.

⁵⁾ V prípade sadro-trieskových dosiek s vláknami Nida Twarda možno ako alternatívu použiť sadrový tmel Nida Max. Normy spotreby nezahŕňujú straty materiálu.

nida Strop



Trieda
požiarnej
odolnosti:
(R)EI60
(R)EI90
(R)EI120



Maximálne
rozpätie
výstavby:
2130 mm



Minimálna
výška
zavesenia:
97,5 mm



Hmotnosť
1 m² výstavby:
34,0-66,0 kg

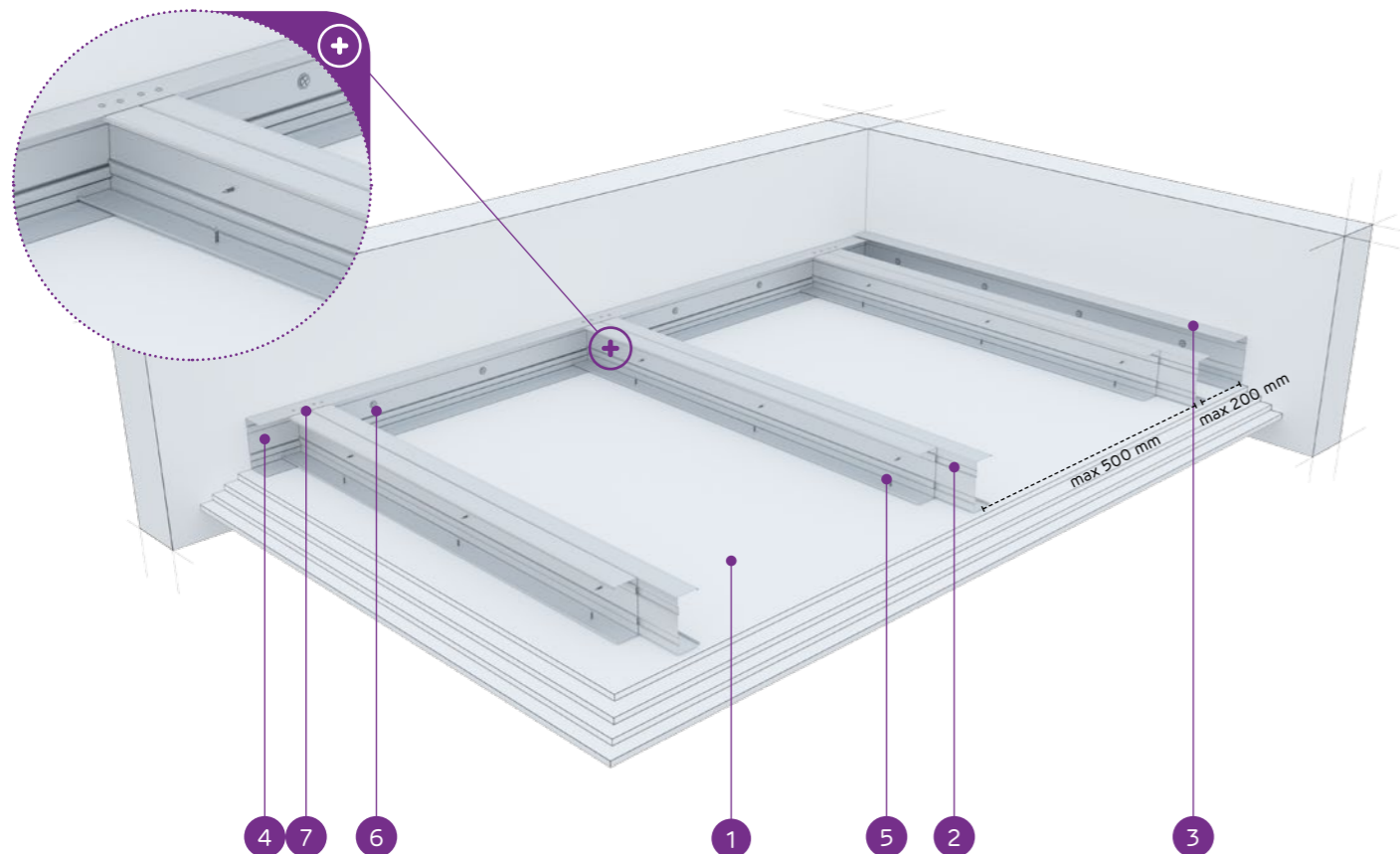


Číslo
súvisiaceho
dokladu:
EN13964:2014-05

Vyhľadanie o úžitkových vlastnostiach:
DoP/Ceiling System/0047/15.11.2016

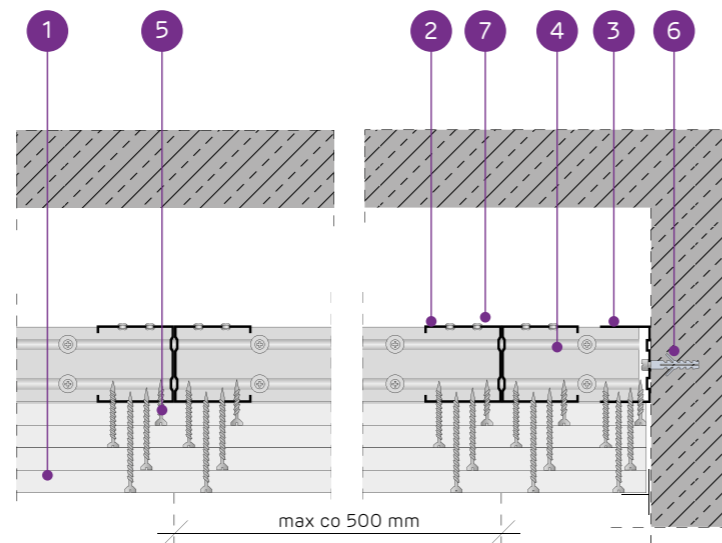
SYSTÉMY:

CC50/U50/500-37,5; CC50/U50/500-40; CC50/U50/500-55; CC50/U50/500-60



MATERIÁLY:

- Sadrokartónová doska Nida
- Dvojitý nosný profil Nida C 50 (profily zoskrutkované spolu s pásmi pomocou samorezných skrutiek FLAT HEAD 4,2x13 mm na plech 1 mm)
- Konstruktívny profil Nida U 50
- Nosný profil Nida U 50
- Rýchloskrutka Nida 3,5 x 25 mm
- Oceľový kotviaci prvok s oceľovou podložkou
- Nit



SYSTÉM SAMONOSNÝCH PODHLADOV NA DVOJITEJ NOSNEJ KONŠTRUKCII NIDA C50

TECHNICKÉ PARAMETRE

Typ systému Nida Strop	Konštrukcia roštu				Opláštenie sadrokartónom		Minimálna výška zavesenia [mm]	Hmotnosť výstavby 1 m ² kg	Trieda požiarnej odolnosti ¹⁾ [min]	Maximálne rozpätie stropnej výstavby ²⁾ [mm]	Špeciálny systém
	Typ nosného profilu Nida	Typ okrajového nosného profilu Nida	Typ okrajového konštru- kčného profilu Nida	Maximálny rozstup nosných profilov Nida C50 [mm]	Nida	Hrúbka					
CC50/U50/500-37,5/Ogieň+	2xC50	U50	U50	500	Ogieň Plus	3x12,5	97,5	34,0	(R)EI60	2130	-
CC50/U50/500-37,5/WodaOgieň+	2xC50	U50	U50	500	Woda Ogieň Plus	3x12,5	97,5	34,0	(R)EI60	2130	-
CC50/U50/500-37,5/Twarda	2xC50	U50	U50	500	Twarda	3x12,5	97,5	43,0	(R)EI60	1880	●
CC50/U50/500-37,5/Hydro	2xC50	U50	U50	500	Hydro	3x12,5	97,5	37,0	(R)EI60	1990	●
CC50/U50/500-40/Ogieň+	2xC50	U50	U50	500	Ogieň Plus	2x12,5+15,0	100	38,0	(R)EI90	1990	-
CC50/U50/500-40/Twarda	2xC50	U50	U50	500	Twarda	2x12,5+15,0	100	45,0	(R)EI90	1880	●
CC50/U50/500-40/Hydro	2xC50	U50	U50	500	Hydro	2x12,5+15,0	100	39,0	(R)EI90	1990	●
CC50/U50/500-55/Ogieň+	2xC50	U50	U50	500	Ogieň Plus	2x12,5+2x15,0	115	51,5	(R)EI120	1700	-
CC50/U50/500-55/Twarda	2xC50	U50	U50	500	Twarda	2x12,5+2x15,0	115	61,0	(R)EI120	1560	●
CC50/U50/500-55/Hydro	2xC50	U50	U50	500	Hydro	2x12,5+2x15,0	115	53,5	(R)EI120	1700	●
CC50/U50/500-60/Ogieň+	2xC50	U50	U50	500	Ogieň Plus	4x15,0	120	58,0	(R)EI120	1630	-
CC50/U50/500-60/Twarda	2xC50	U50	U50	500	Twarda	4x15,0	120	66,0	(R)EI120	1500	●
CC50/U50/500-60/Hydro	2xC50	U50	U50	500	Hydro	4x15,0	120	58,0	(R)EI120	1630	●

¹⁾ Požiarne klasifikácia LBO-458-K/20.

²⁾ Technické posudky ITB 1060/12/R33NK.

SPOTREBA MATERIÁLOV NA 1 M² STROPNEJ VÝSTAVBY V SYSTÉME NIDA STROP

Název materiálu	J.m.	Typ systému Nida Strop												
		CC50/ U50/500- 37,5/ Ogieň+	CC50/ U50/500- 37,5/ WodaOgieň+	CC50/ U50/500- 37,5/ Twarda	CC50/ U50/500- 37,5/ Hydro	CC50/ U50/500- 40/ Ogieň+	CC50/ U50/500- 40/ Twarda	CC50/ U50/500- 40/ Hydro	CC50/ U50/500- 55/ Ogieň+	CC50/ U50/500- 55/ Twarda	CC50/ U50/500- 55/ Hydro	CC50/ U50/500- 60/ Ogieň+	CC50/ U50/500- 60/ Twarda	CC50/ U50/500- 60/ Hydro
		Spotreba materiálu na 1 m ²												
Doska Nida Ogieň Plus 12,5 mm	m ²	3,0	-	-	-	2,0	-	-	2,0	-	-	-	-	-
Doska Nida Woda Ogieň Plus 12,5 mm	m ²	-	3,0	-	-	-	-	-	-	-	-	-	-	-
Doska Nida Twarda 12,5 mm	m ²	-	-	3,0	-	-	2,0	-	-	2,0	-	-	-	-
Doska Nida Hydro 12,5 mm	m ²	-	-	-	3,0	-	-	2,0	-	-	2,0	-	-	-
Doska Nida Ogieň Plus 15,0 mm	m ²	-	-	-	-	1,0	-	-	2,0	-	-	4,0	-	-
Doska Nida Twarda 15,0 mm	m ²	-	-	-	-	-	1,0	-	-	2,0	-	-	4,0	-
Doska Nida Hydro 15,0 mm	m ²	-	-	-	-	-	-	1,0	-	-	2,0	-	-	4,0
Profil Nida C50	bm	4,4	4,4	4,4	4,4	4,4	4,4	4,4	4,4	4,4	4,4	4,4	4,4	4,4
Profil Nida U50	bm	0,75	0,75	0,75	0,75	0,75	0,75	0,75	0,75	0,75	0,75	0,75	0,75	0,75
Nity	ks.	5,6	5,6	5,6	5,6	5,6	5,6	5,6	5,6	5,6	5,6	5,6	5,6	5,6
Oceľový kotviaci prvok (typ podľa hmotnosti výstavby) ³⁾	ks.	1,7	1,7	1,7	1,7	1,7	1,7	1,7	1,7	1,7	1,7	1,7	1,7	1,7
Samorezná skrutka 4,2x13 mm do plechu 1 mm FLAT HEAD®	ks.	8,3	8,3	8,3	8,3	8,3	8,3	8,3	8,3	8,3	8,3	8,3	8,3	8,3
Rýchloskrutky Nida 3,5x25 mm	ks.	6,0	6,0	-	-	6,0	-	-	6,0	-	-	6,0	-	-
Rýchloskrutky Nida 3,5x35 mm	ks.	6,0	6,0	-	-	6,0	-	-	-	-	-	-	-	-
Rýchloskrutky Nida 3,5x45 mm	ks.	-	-	-	-	-	-	-	6,0	-	-	6,0	-	-
Rýchloskrutky Nida 3,5x55 mm	ks.	18,0	18,0	-	-	18,0	-	-	6,0	-	-	6,0	-	-
Rýchloskrutky Nida 4,2x70 mm	ks.	-	-	-	-	-	-	-	18,0	-	-	18,0	-	-
Rýchloskrutky Nida Twarda 4,2x38 mm	ks.	-	-	12,0	-	-	12,0	-	-	6,0	-	-	6,0	-
Rýchloskrutky Nida Twarda 4,2x55 mm	ks.	-	-	18,0	-	-	18,0	-	-	12,0	-	-	12,0	-
Rýchloskrutky Nida Twarda 4,2x70 mm	ks.	-	-	-	-	-	-	-	18,0	-	-	18,0	-	-
Rýchloskrutky Nida Hydro C5 3,5x25 mm	ks.	-	-	-	6,0	-	-	6,0	-	-	6,0	-	-	6,0
Rýchloskrutky Nida Hydro C5 3,5x41 mm	ks.	-	-	-	6,0	-	-	6,0	-	-	6,0	-	-	6,0
Rýchloskrutky Nida Hydro C5 3,5x55 mm	ks.	-	-	-	18,0	-	-	18,0	-	-	6,0	-	-	6,0
Rýchloskrutky Nida Hydro C5 4,2x70 mm	ks.	-	-	-	-	-	-	-	-	18,0	-	-	18,0	-
Výstužná páska Nida	bm	1,4	1,4	1,4	1,4	1,4	1,4	1,4	1,4	1,4	1,4	1,4	1,4	1,4
Sadrový tmeľ Nida Start	kg	0,9	0,9	-	-	0,9	-	-	1,2	-	-	1,2	-	-
Sadrový tmeľ Nida Finish	kg	0,1	0,1	-	-	0,1	-	-	0,1	-	-	0,1	-	-
Hotová špachtľovacia hmota Nida Hydromix ⁴⁾	kg	-	-	1,0	1,0	-	1,0	1,0	-	1,3	1,3	-	1,3	1,3

³⁾ Typ a počet kotviacich prvkov zvolte podľa schémy uvedenej v technickom posudku ITB Samonosné podhlady: ITB 1060/12/R33NK.

⁴⁾ V prípade sadro-trieskových dosiek s vláknami Nida Twarda možno ako alternatívu použiť sadrový tmeľ Nida Max. Normy spotreby nezahrňujú straty materiálu.



Infolinka Nida
+421 918936300



www.siniat.sk



Kalkulátor systémov Nida
www.siniat.sk/kalkulacka



Vyhľadávač systémov Nida
www.siniat.sk/produkty-a-systemy/systemy



PRVÉ SYSTÉMY
SUHEJ VÝSTAVBY
NA TRHU
SOZNAČENÍM CE

Navštívte náš kanál
Siniat Nida



nida Strop



Trieda požiarnej odolnosti:
(R)EI15
(R)EI30



Maximálne rozpätie výstavby:
3690 mm



Minimálna výška zavesenia:
97,5 mm



Hmotnosť 1 m² výstavby:
12,0-20,0 kg

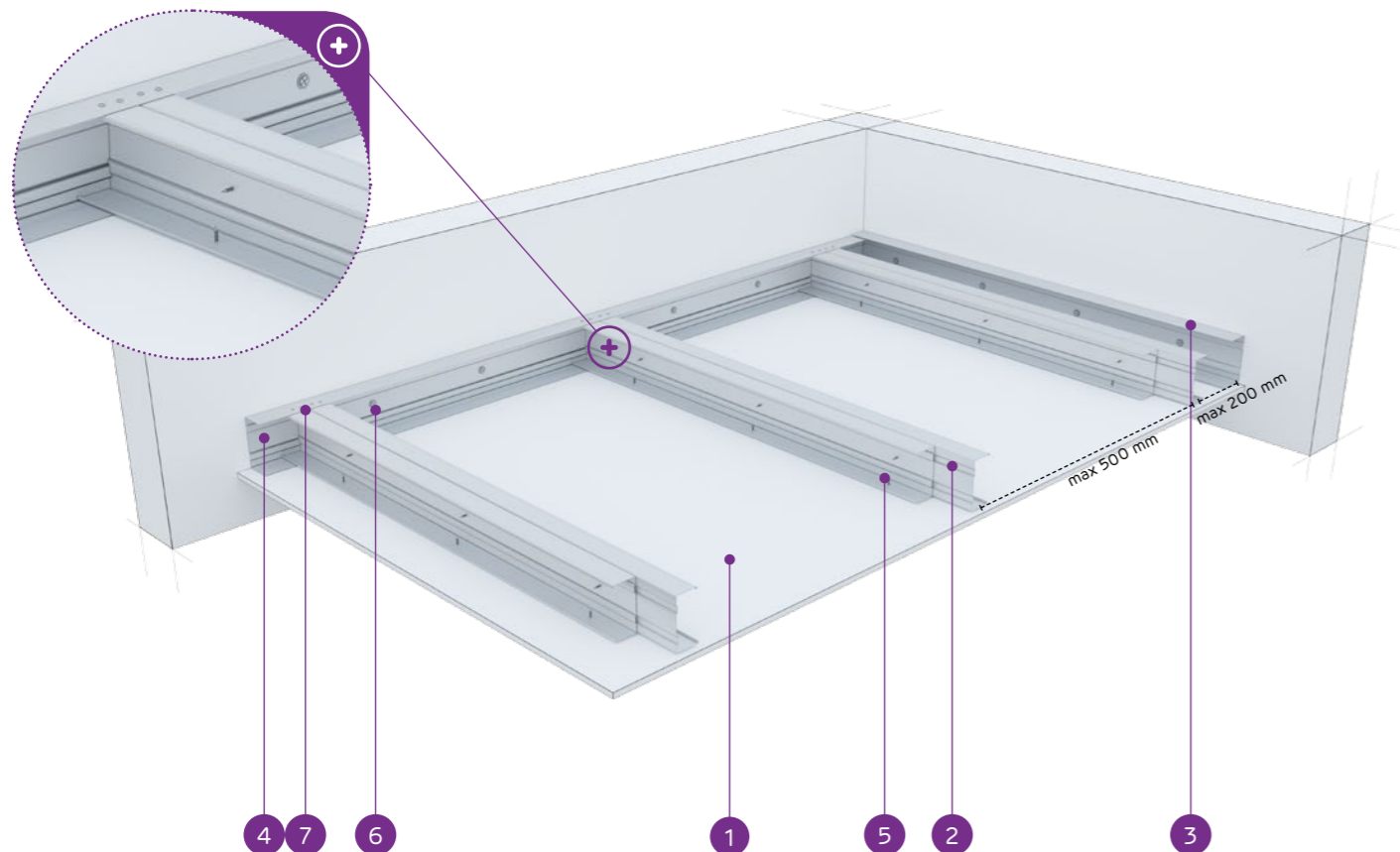


Číslo súvisiaceho dokladu:
EN13964:2014-05

Vyhľadanie o úžitkových vlastnostiach:
DoP/Ceiling System/0049/15.11.2016

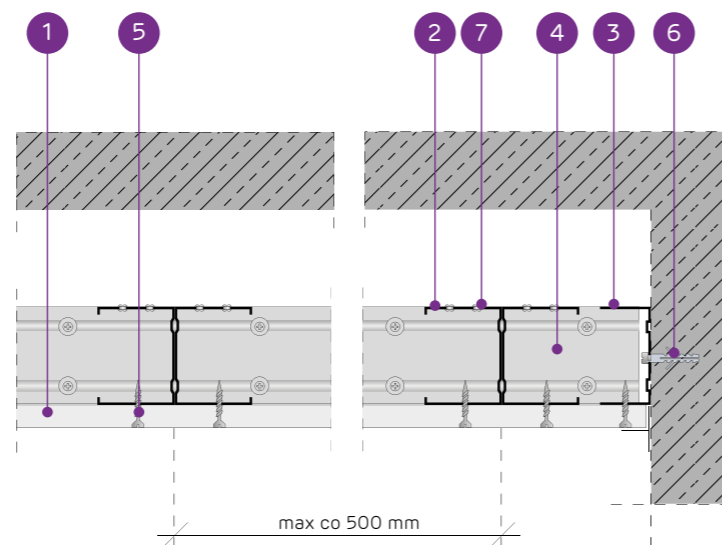
SYSTÉMY:

CC75/U75/500-12,5; CC75/U75/500-15; CC75/U75/500-18



MATERIÁLY:

- Sadrokartónová doska Nida
- Dvojitý nosný profil Nida C 75 (profily zoskrutkované spolu s pásmi pomocou samorezných skrutiek FLAT HEAD 4,2x13 mm na plech 1 mm)
- Konstruktívny profil Nida U 75
- Nosný profil Nida U 75
- Rýchloskrutka Nida 3,5 x 25 mm
- Oceľový kotviaci prvok s oceľovou podložkou
- Nit



SYSTÉM SAMONOSNÝCH PODHLADOV NA DVOJITEJ NOSNEJ KONŠTRUKCII NIDA C75

TECHNICKÉ PARAMETRE

Typ systému Nida Strop	Konštrukcia roštu				Opláštenie sadrokartónom		Minimálna výška zavesenia [mm]	Hmotnosť výstavby 1 m ² kg	Trieda požiarnej odolnosti ¹⁾ [min]	Maximálne rozpätie stropnej výstavby ²⁾ [mm]	Špeciálny systém
	Typ nosného profilu Nida	Typ okrajového nosného profilu Nida	Typ okrajového konštrukčného profilu Nida	Maximálny rozstup nosných profilov Nida C75 [mm]	Nida	Hrúbka					
CC75/U75/500-12,5/Expert	2xC75	U75	U75	500	Expert	12,5	97,5	12,0	-	3690	-
CC75/U75/500-12,5/Woda ³⁾	2xC75	U75	U75	500	Woda	12,5	97,5	13,0	-	3690	-
CC75/U75/500-12,5/Ogieň+	2xC75	U75	U75	500	Ogieň Plus	12,5	97,5	14,0	(R)EI15	3690	-
CC75/U75/500-12,5/WodaOgieň+	2xC75	U75	U75	500	Woda Ogieň Plus	12,5	97,5	14,0	(R)EI15	3690	-
CC75/U75/500-12,5/Twarda	2xC75	U75	U75	500	Twarda	12,5	97,5	17,0	(R)EI15	3190	●
CC75/U75/500-12,5/Hydro	2xC75	U75	U75	500	Hydro	12,5	97,5	15,0	(R)EI15	3690	●
CC75/U75/500-15/Ogieň+	2xC75	U75	U75	500	Ogieň Plus	15,0	100	18,0	(R)EI15	3190	-
CC75/U75/500-15/Twarda	2xC75	U75	U75	500	Twarda	15,0	100	20,0	(R)EI15	3190	●
CC75/U75/500-15/Hydro	2xC75	U75	U75	500	Hydro	15,0	100	18,0	(R)EI15	3190	●
CC75/U75/500-18/Ogieň+	2xC75	U75	U75	500	Ogieň Plus	18,0	103	18,0	(R)EI30	3190	-

¹⁾ Požiarna klasifikácia LBO-458-K/20.

²⁾ Technické posudky ITB 1060/12/R33NK.

³⁾ V interiéroch s relatívnou vlhkosťou vzduchu do 85% (do 10 hodín) použiť dosku Nida Woda, ale v zónach vystavených intenzívnemu pôsobeniu vody odporúčame použiť sadrové dosky s vláknami Nida Hydro (vodorovné a zvislé roviny okolo vane, sprchy atď.).

SPOTREBA MATERIÁLOV NA 1 M² STROPNEJ VÝSTAVBY V SYSTÉME NIDA STROP

Názov materiálu	J.m.	Typ systému Nida Strop									
		CC75/U75/500-12,5/Expert	CC75/U75/500-12,5/Woda	CC75/U75/500-12,5/Ogieň+	CC75/U75/500-12,5/WodaOgieň+	CC75/U75/500-12,5/Twarda	CC75/U75/500-12,5/Hydro	CC75/U75/500-15/Ogieň+	CC75/U75/500-15/Twarda	CC75/U75/500-15/Hydro	CC75/U75/500-18/Ogieň+
Spotreba materiálu na 1 m ²											
Doska Nida Expert 12,5 mm	m ²	1,0	-	-	-	-	-	-	-	-	-
Doska Nida Woda 12,5 mm	m ²	-	1,0	-	-	-	-	-	-	-	-
Doska Nida Ogieň Plus 12,5 mm	m ²	-	-	1,0	-	-	-	-	-	-	-
Doska Nida Woda Ogieň Plus 12,5 mm	m ²	-	-	-	1,0	-	-	-	-	-	-
Doska Nida Twarda 12,5 mm	m ²	-	-	-	-	1,0	-	-	-	-	-
Doska Nida Hydro 12,5 mm	m ²	-	-	-	-	-	1,0	-	-	-	-
Doska Nida Ogieň Plus 15,0 mm	m ²	-	-	-	-	-	-	1,0	-	-	-
Doska Nida Twarda 15,0 mm	m ²	-	-	-	-	-	-	-	1,0	-	-
Doska Nida Hydro 15,0 mm	m ²	-	-	-	-	-	-	-	-	1,0	-
Doska Nida Ogieň Plus 18,0 mm	m ²	-	-	-	-	-	-	-	-	-	1,0
Profil Nida C75	bm	4,4	4,4	4,4	4,4	4,4	4,4	4,4	4,4	4,4	4,4
Profil Nida U75	bm	0,75	0,75	0,75	0,75	0,75	0,75	0,75	0,75	0,75	0,75
Nity	ks.	5,6	5,6	5,6	5,6	5,6	5,6	5,6	5,6	5,6	5,6
Oceľový kotviaci prvok (typ podľa hmotnosti výstavby) ⁴⁾	ks.	1,7	1,7	1,7	1,7	1,7	1,7	1,7	1,7	1,7	1,7
Samorezná skrutka 4,2x13 mm do plechu 1 mm FLAT HEAD®	ks.	8,3	8,3	8,3	8,3	8,3	8,3	8,3	8,3	8,3	8,3
Rýchloskrutkay Nida 3,5x25 mm	ks.	18,0	18,0	18,0	18,0	-	-	18,0	-	-	-
Rýchloskrutkay Nida 3,5x35 mm	ks.	-	-	-	-	-	-	-	-	-	18,0
Rýchloskrutkay Nida Twarda 4,2x38 mm	ks.	-	-	-	-	18,0	-	-	18,0	-	-
Rýchloskrutkay Nida Hydro C5 3,5x25 mm	ks.	-	-	-	-	-	18,0	-	-	18,0	-
Výstužná páska Nida	bm	1,4	1,4	1,4	1,4	1,4	1,4	1,4	1,4	1,4	1,4
Sadrový tmel Nida Start	kg	0,3	0,3	0,3	0,3	-	-	0,3	-	-	0,3
Sadrový tmel Nida Finish	kg	0,1	0,1	0,1	0,1	-	-	0,1	-	-	0,1
Hotová špachtľovacia hmota Nida Hydromix ⁵⁾	kg	-	-	-	-	0,4	0,4	-	0,4	0,4	-

⁴⁾ Typ a počet kotviacich prvkov zvolte podľa schémy uvedenej v technickom posudku ITB Samonosné podhlady: ITB 1060/12/R33NK.

⁵⁾ V prípade sadro-trieskových dosiek s vláknami Nida Twarda možno ako alternatívu použiť sadrový tmel Nida Max. Normy spotreby nezahrňujú straty materiálu.

nida Strop



Trieda požiarnej odolnosti:
(R)EI45
(R)EI60



Maximálne rozpätie výstavby:
3250 mm



Minimálna výška zavesenia:
110 mm



Hmotnosť 1 m² výstavby:
20,0-35,0 kg

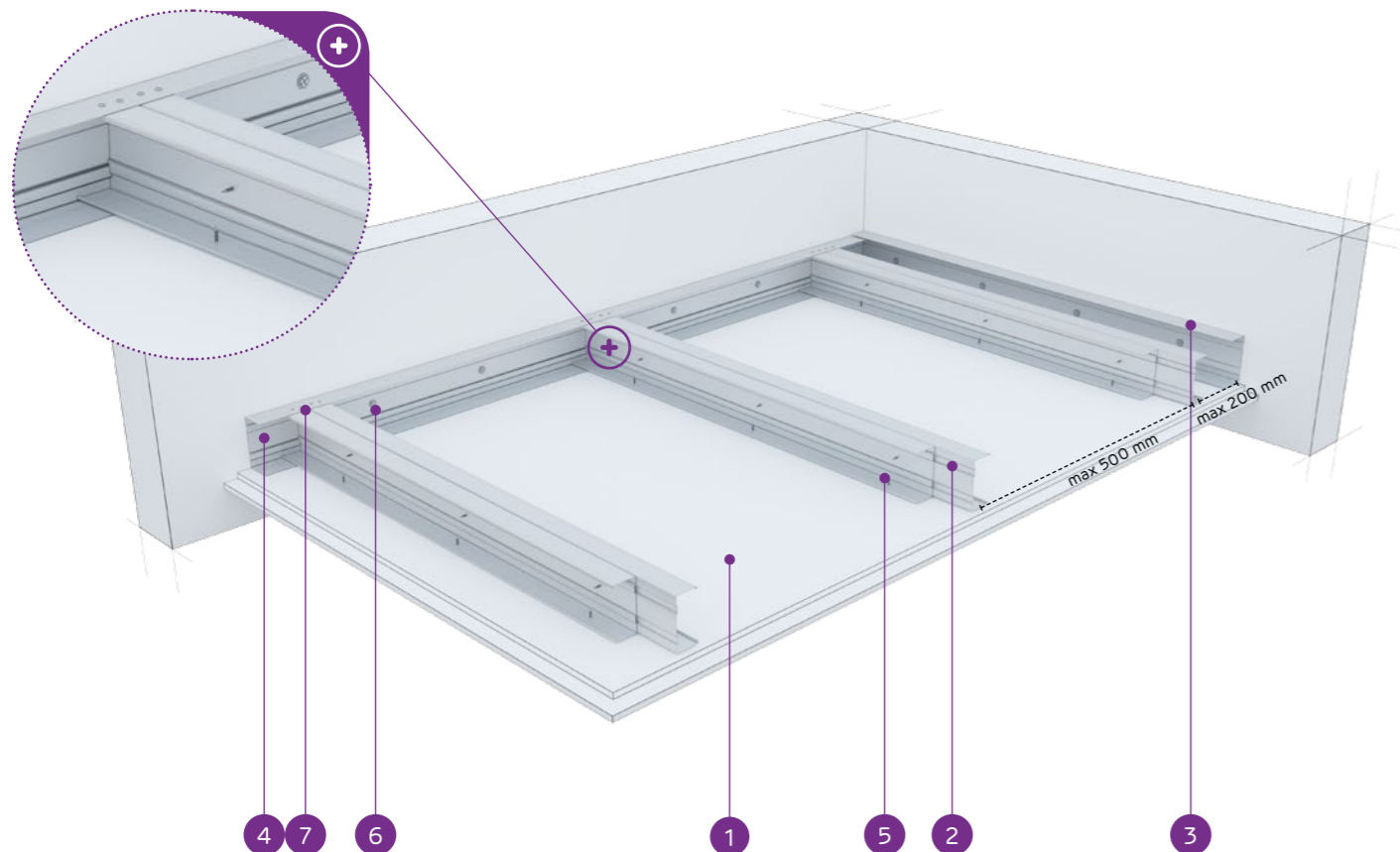


Číslo súvisiaceho dokladu:
EN13964:2014-05

Vyhľadanie o úžitkových vlastnostiach:
DoP/Ceiling System/0049/15.11.2016

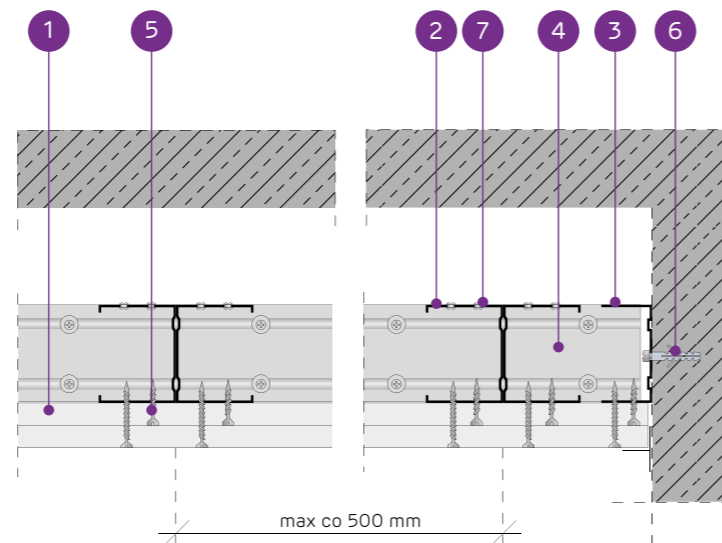
SYSTÉMY:

CC75/U75/500-25; CC75/U75/500-30



MATERIÁLY:

- Sadrokartónová doska Nida
- Dvojitý nosný profil Nida C 75 (profily zoskrutkované spolu s pásmi pomocou samorezných skrutiek FLAT HEAD 4,2x13 mm na plech 1 mm)
- Konštrukčný profil Nida U 75
- Nosný profil Nida U 75
- Rýchloskrutka Nida 3,5 x 25 mm
- Oceľový kotviaci prvok s oceľovou podložkou
- Nit



SYSTÉM SAMONOSNÝCH PODHLADOV NA DVOJITEJ NOSNEJ KONŠTRUKCII NIDA C75

TECHNICKÉ PARAMETRE

Typ systému Nida Strop	Konštrukcia roštu				Opláštenie sadrokartónom		Minimálna výška zavesenia [mm]	Hmotnosť výstavby 1 m ² kg	Trieda požiarnej odolnosti ¹⁾ [min]	Maximálne rozpätie stropnej výstavby ²⁾ [mm]	Špeciálny systém
	Typ nosného profilu Nida	Typ okrajového nosného profilu Nida	Typ okrajového konštrukčného profilu Nida	Maximálny rozstup nosných profilov Nida C75 [mm]	Nida	Hrúbka					
CC75/U75/500-25/Expert	2xC75	U75	U75	500	Expert	2x12,5	110	20,0	-	3250	-
CC75/U75/500-25/Woda ³⁾	2xC75	U75	U75	500	Woda	2x12,5	110	22,0	-	2910	-
CC75/U75/500-25/Ogieň+	2xC75	U75	U75	500	Ogieň Plus	2x12,5	110	24,0	(R)EI45	2910	-
CC75/U75/500-25/WodaOgieň+	2xC75	U75	U75	500	Woda Ogieň Plus	2x12,5	110	24,0	(R)EI45	2910	-
CC75/U75/500-25/Twarda	2xC75	U75	U75	500	Twarda	2x12,5	110	30,0	(R)EI45	2660	●
CC75/U75/500-25/Hydro	2xC75	U75	U75	500	Hydro	2x12,5	110	26,0	(R)EI45	2660	●
CC75/U75/500-30/Ogieň+	2xC75	U75	U75	500	Ogieň Plus	2x15,0	115	31,0	(R)EI60	2460	-
CC75/U75/500-30/Twarda	2xC75	U75	U75	500	Twarda	2x15,0	115	35,0	(R)EI60	2460	●
CC75/U75/500-30/Hydro	2xC75	U75	U75	500	Hydro	2x15,0	115	31,0	(R)EI60	2460	●

¹⁾ Požiarna klasifikácia LBO-458-K/20.

²⁾ Technické posudky ITB 1060/12/R33NK.

³⁾ V interiéroch s relatívnou vlhkosťou vzduchu do 85% (do 10 hodín) použiť dosku Nida Woda, ale v zónach vystavených intenzívnemu pôsobeniu vody odporúčame použiť sadrové dosky s vláknami Nida Hydro (vodorovné a zvislé roviny okolo vane, sprchy atď.).

SPOTREBA MATERIÁLOV NA 1 M² STROPNEJ VÝSTAVBY V SYSTÉME NIDA STROP

Názov materiálu	J.m.	Typ systému Nida Strop									
		CC75/ U75/500-25/ Expert	CC75/ U75/500-25/ Woda	CC75/ U75/500-25/ Ogieň+	CC75/ U75/500-25/ WodaOgieň+	CC75/ U75/500-25/ Twarda	CC75/ U75/500-25/ Hydro	CC75/ U75/500-30/ Ogieň+	CC75/ U75/500-30/ Twarda	CC75/ U75/500-30/ Hydro	
		Spotreba materiálu na 1 m ²									
Doska Nida Expert 12,5 mm	m ²	2,0	-	-	-	-	-	-	-	-	
Doska Nida Woda 12,5 mm	m ²	-	2,0	-	-	-	-	-	-	-	
Doska Nida Ogieň Plus 12,5 mm	m ²	-	-	2,0	-	-	-	-	-	-	
Doska Nida Woda Ogieň Plus 12,5 mm	m ²	-	-	-	2,0	-	-	-	-	-	
Doska Nida Twarda 12,5 mm	m ²	-	-	-	-	2,0	-	-	-	-	
Doska Nida Hydro 12,5 mm	m ²	-	-	-	-	-	2,0	-	-	-	
Doska Nida Ogieň Plus 15,0 mm	m ²	-	-	-	-	-	-	2,0	-	-	
Doska Nida Twarda 15,0 mm	m ²	-	-	-	-	-	-	-	2,0	-	
Doska Nida Hydro 15,0 mm	m ²	-	-	-	-	-	-	-	-	2,0	
Profil Nida C75	bm	4,4	4,4	4,4	4,4	4,4	4,4	4,4	4,4	4,4	
Profil Nida U75	bm	0,75	0,75	0,75	0,75	0,75	0,75	0,75	0,75	0,75	
Nity	ks.	5,6	5,6	5,6	5,6	5,6	5,6	5,6	5,6	5,6	
Oceľový kotviaci prvok (typ podľa hmotnosti výstavby) ⁴⁾	ks.	1,7	1,7	1,7	1,7	1,7	1,7	1,7	1,7	1,7	
Samorezná skrutka 4,2x13 mm do plechu 1 mm FLAT HEAD®	ks.	8,3	8,3	8,3	8,3	8,3	8,3	8,3	8,3	8,3	
Rýchloskrutkay Nida 3,5x25 mm	ks.	6,0	6,0	6,0	6,0	-	-	6,0	-	-	
Rýchloskrutkay Nida 3,5x35 mm	ks.	18,0	18,0	18,0	18,0	-	-	-	-	-	
Rýchloskrutkay Nida 3,5x45 mm	ks.	-	-	-	-	-	-	18,0	-	-	
Rýchloskrutkay Nida Twarda 4,2x38 mm	ks.	-	-	-	-	24,0	-	-	6,0	-	
Rýchloskrutkay Nida Twarda 4,2x55 mm	ks.	-	-	-	-	-	-	-	18,0	-	
Rýchloskrutkay Nida Hydro C5 3,5x25 mm	ks.	-	-	-	-	-	6,0	-	-	6,0	
Rýchloskrutkay Nida Hydro C5 3,5x41 mm	ks.	-	-	-	-	-	18,0	-	-	18,0	
Výstužná páska Nida	bm	1,4	1,4	1,4	1,4	1,4	1,4	1,4	1,4	1,4	
Sadrový tmel Nida Start	kg	0,6	0,6	0,6	0,6	-	-	0,6	-	-	
Sadrový tmel Nida Finish	kg	0,1	0,1	0,1	0,1	-	-	0,1	-	-	
Hotová špachtľovacia hmota Nida Hydromix ⁵⁾	kg	-	-	-	-	0,7	0,7	-	0,7	0,7	

⁴⁾ Typ a počet kotviacich prvkov zvolte podľa schémy uvedenej v technickom posudku ITB Samonosné podhlady: ITB 1060/12/R33NK.

⁵⁾ V prípade sadro-trieskových dosiek s vláknami Nida Twarda možno ako alternatívu použiť sadrový tmel Nida Max. Normy spotreby nezahŕňujú straty materiálu.

nida Strop



Trieda požiarnej odolnosti:
(R)EI60
(R)EI90
(R)EI120



Maximálne rozpätie výstavby:
2460 mm



Minimálna výška zavesenia:
122,5 mm



Hmotnosť 1 m² výstavby:
35,0-67,0 kg

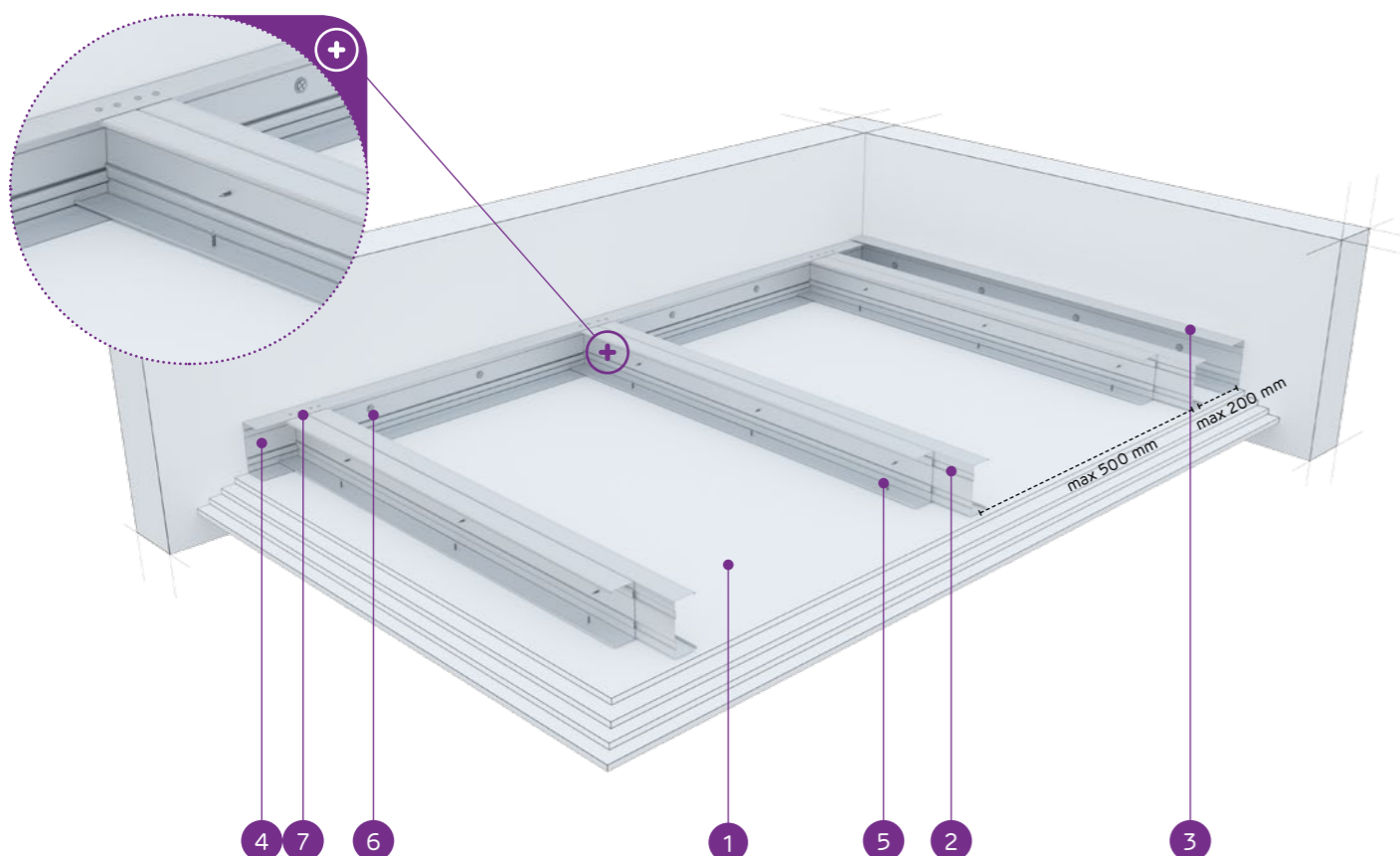


Číslo súvisiaceho dokladu:
EN13964:2014-05

Vyhľadanie o úžitkových vlastnostiach:
DoP/Ceiling System/0049/15.11.2016

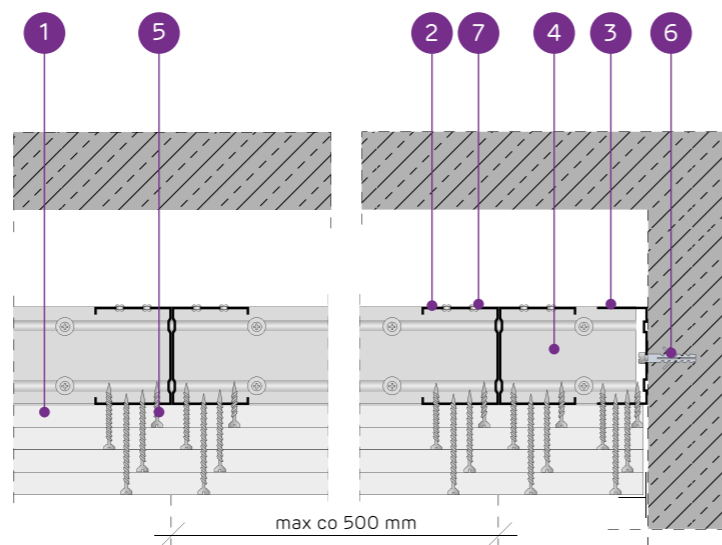
SYSTÉMY:

CC75/U75/500-37,5; CC75/U75/500-40; CC75/U75/500-55; CC75/U75/500-60



MATERIÁLY:

- Sadrokartónová doska Nida
- Dvojitý nosný profil Nida C 75 (profily zoskrutkované spolu s pásmi pomocou samorezných skrutiek FLAT HEAD 4,2x13 mm na plech 1 mm)
- Konstruktívny profil Nida U 75
- Nosný profil Nida U 75
- Rýchloskrutka Nida 3,5 x 25 mm
- Oceľový kotviaci prvok s oceľovou podložkou
- Nit



SYSTÉM SAMONOSNÝCH PODHLADOV NA DVOJITEJ NOSNEJ KONŠTRUKCII NIDA C75

TECHNICKÉ PARAMETRE

Typ systému Nida Strop	Konštrukcia roštu				Opláštenie sadrokartónom		Minimálna výška zavesenia [mm]	Hmotnosť výstavby 1 m ² kg	Trieda požiarnej odolnosti ¹⁾ [min]	Maximálne rozpätie stropnej výstavby ²⁾ [mm]	Špeciálny systém
	Typ nosného profilu Nida	Typ okrajového nosného profilu Nida	Typ okrajového konštrukčného profilu Nida	Maximálny rozstup nosných profilov Nida C75 [mm]	Nida	Hrúbka					
CC75/U75/500-37,5/Ogieň+	2xC75	U75	U75	500	Ogieň Plus	3x12,5	122,5	35,0	(R)EI60	2460	-
CC75/U75/500-37,5/WodaOgieň+	2xC75	U75	U75	500	Woda Ogieň Plus	3x12,5	122,5	35,0	(R)EI60	2460	-
CC75/U75/500-37,5/Twarda	2xC75	U75	U75	500	Twarda	3x12,5	122,5	43,0	(R)EI60	2170	●
CC75/U75/500-37,5/Hydro	2xC75	U75	U75	500	Hydro	3x12,5	122,5	37,0	(R)EI60	2300	●
CC75/U75/500-40/Ogieň+	2xC75	U75	U75	500	Ogieň Plus	2x12,5+15,0	125	38,0	(R)EI90	2300	-
CC75/U75/500-40/Twarda	2xC75	U75	U75	500	Twarda	2x12,5+15,0	125	46,0	(R)EI90	2060	●
CC75/U75/500-40/Hydro	2xC75	U75	U75	500	Hydro	2x12,5+15,0	125	40,0	(R)EI90	2300	●
CC75/U75/500-55/Ogieň+	2xC75	U75	U75	500	Ogieň Plus	2x12,5+2x15,0	140	52,0	(R)EI120	1960	-
CC75/U75/500-55/Twarda	2xC75	U75	U75	500	Twarda	2x12,5+2x15,0	140	61,5	(R)EI120	1800	●
CC75/U75/500-55/Hydro	2xC75	U75	U75	500	Hydro	2x12,5+2x15,0	140	54,0	(R)EI120	1960	●
CC75/U75/500-60/Ogieň+	2xC75	U75	U75	500	Ogieň Plus	4x15,0	145	59,0	(R)EI120	1880	-
CC75/U75/500-60/Twarda	2xC75	U75	U75	500	Twarda	4x15,0	145	67,0	(R)EI120	1740	●
CC75/U75/500-60/Hydro	2xC75	U75	U75	500	Hydro	4x15,0	145	59,0	(R)EI120	1880	●

¹⁾ Požiarne klasifikácia LBO-458-K/20.

²⁾ Technické posudky ITB 1060/12/R33NK.

SPOTREBA MATERIÁLOV NA 1 M² STROPNEJ VÝSTAVBY V SYSTÉME NIDA STROP

Název materiálu	J.m.	Typ systému Nida Strop												
		CC75/ U75/500- 37,5/ Ogieň+	CC75/ U75/500- 37,5/ WodaOgieň+	CC75/ U75/500- 37,5/ Twarda	CC75/ U75/500- 37,5/ Hydro	CC75/ U75/500- 40/ Ogieň+	CC75/ U75/500- 40/ Twarda	CC75/ U75/500- 40/ Hydro	CC75/ U75/500- 55/ Ogieň+	CC75/ U75/500- 55/ Twarda	CC75/ U75/500- 55/ Hydro	CC75/ U75/500- 60/ Ogieň+	CC75/ U75/500- 60/ Twarda	CC75/ U75/500- 60/ Hydro
		Spotreba materiálu na 1 m ²												
Doska Nida Ogieň Plus 12,5 mm	m ²	3,0	-	-	-	2,0	-	-	2,0	-	-	-	-	
Doska Nida Woda Ogieň Plus 12,5 mm	m ²	-	3,0	-	-	-	-	-	-	-	-	-	-	
Doska Nida Twarda 12,5 mm	m ²	-	-	3,0	-	-	2,0	-	-	2,0	-	-	-	
Doska Nida Hydro 12,5 mm	m ²	-	-	-	3,0	-	-	2,0	-	-	2,0	-	-	
Doska Nida Ogieň Plus 15,0 mm	m ²	-	-	-	-	1,0	-	-	2,0	-	-	4,0	-	
Doska Nida Twarda 15,0 mm	m ²	-	-	-	-	-	1,0	-	-	2,0	-	-	4,0	
Doska Nida Hydro 15,0 mm	m ²	-	-	-	-	-	-	1,0	-	-	2,0	-	4,0	
Profil Nida C75	bm	4,4	4,4	4,4	4,4	4,4	4,4	4,4	4,4	4,4	4,4	4,4	4,4	
Profil Nida U75	bm	0,75	0,75	0,75	0,75	0,75	0,75	0,75	0,75	0,75	0,75	0,75	0,75	
Nity	ks.	5,6	5,6	5,6	5,6	5,6	5,6	5,6	5,6	5,6	5,6	5,6	5,6	
Oceľový kotviaci prvok (typ podľa hmotnosti výstavby) ³⁾	ks.	1,7	1,7	1,7	1,7	1,7	1,7	1,7	1,7	1,7	1,7	1,7	1,7	
Samorezná skrutka 4,2x13 mm do plechu 1 mm FLAT HEAD®	ks.	8,3	8,3	8,3	8,3	8,3	8,3	8,3	8,3	8,3	8,3	8,3	8,3	
Rýchloskrutky Nida 3,5x25 mm	ks.	6,0	6,0	-	-	6,0	-	-	6,0	-	-	6,0	-	
Rýchloskrutky Nida 3,5x35 mm	ks.	6,0	6,0	-	-	6,0	-	-	-	-	-	-	-	
Rýchloskrutky Nida 3,5x45 mm	ks.	-	-	-	-	-	-	-	6,0	-	-	6,0	-	
Rýchloskrutky Nida 3,5x55 mm	ks.	18,0	18,0	-	-	18,0	-	-	6,0	-	-	6,0	-	
Rýchloskrutky Nida 4,2x70 mm	ks.	-	-	-	-	-	-	-	18,0	-	-	18,0	-	
Rýchloskrutky Nida Twarda 4,2x38 mm	ks.	-	-	12,0	-	-	12,0	-	-	6,0	-	-	6,0	
Rýchloskrutky Nida Twarda 4,2x55 mm	ks.	-	-	18,0	-	-	18,0	-	-	12,0	-	-	12,0	
Rýchloskrutky Nida Twarda 4,2x70 mm	ks.	-	-	-	-	-	-	-	-	18,0	-	-	18,0	
Rýchloskrutky Nida Hydro C5 3,5x25 mm	ks.	-	-	-	6,0	-	-	6,0	-	-	6,0	-	6,0	
Rýchloskrutky Nida Hydro C5 3,5x41 mm	ks.	-	-	-	6,0	-	-	6,0	-	-	6,0	-	6,0	
Rýchloskrutky Nida Hydro C5 3,5x55 mm	ks.	-	-	-	18,0	-	-	18,0	-	-	6,0	-	6,0	
Rýchloskrutky Nida Hydro C5 4,2x70 mm	ks.	-	-	-	-	-	-	-	-	-	18,0	-	18,0	
Výstužná páska Nida	bm	1,4	1,4	1,4	1,4	1,4	1,4	1,4	1,4	1,4	1,4	1,4	1,4	
Sadrový tmel Nida Start	kg	0,9	0,9	-	-	0,9	-	-	1,2	-	-	1,2	-	
Sadrový tmel Nida Finish	kg	0,1	0,1	-	-	0,1	-	-	0,1	-	-	0,1	-	
Hotová špachtľovacia hmota Nida Hydromix ⁴⁾	kg	-	-	1,0	1,0	-	1,0	1,0	-	1,3	1,3	-	1,3	

³⁾ Typ a počet kotviacich prvkov zvolte podľa schémy uvedenej v technickom posudku ITB Samonosné podhlady: ITB 1060/12/R33NK.

⁴⁾ V prípade sadro-trieskových dosiek s vláknami Nida Twarda možno ako alternatívu použiť sadrový tmel Nida Max. Normy spotreby nezahŕňujú straty materiálu.



Infolinka Nida
+421 918936300



www.siniat.sk



Kalkulátor systémov Nida
www.siniat.sk/kalkulacka



Vyhľadávač systémov Nida
www.siniat.sk/produkty-a-systemy/systemy



PRVÉ SYSTÉMY
SUŠEJ VÝSTAVBY
NA TRHU
SOZNAČENÍM CE

Navštívte náš kanál
Siniat Nida



nida Strop



Trieda požiarnej odolnosti:
(R)EI15
(R)EI30



Maximálne rozpätie výstavby:
4270 mm



Minimálna výška zavesenia:
122,5 mm



Hmotnosť 1 m² výstavby:
13,0-20,0 kg

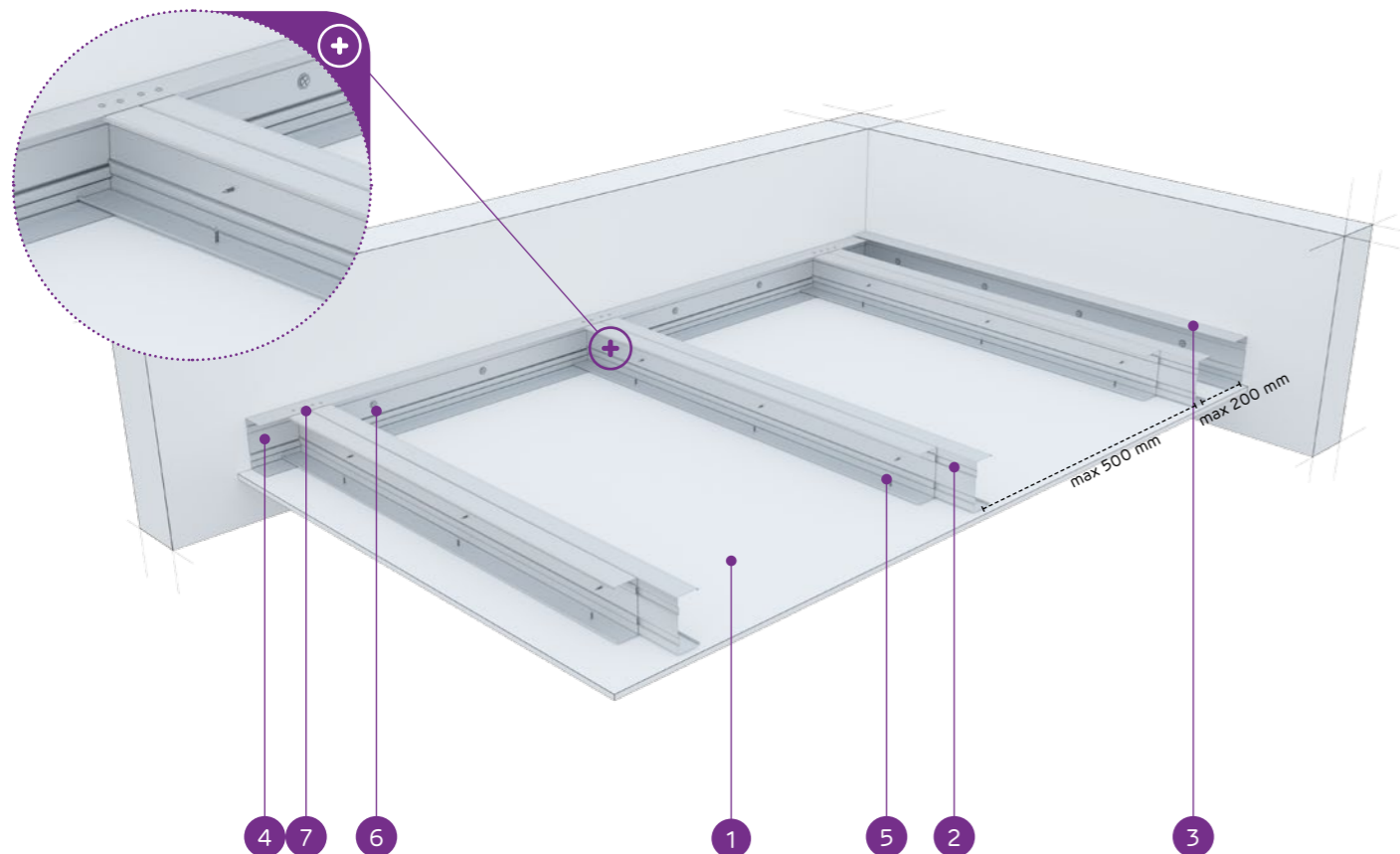


Číslo súvisiaceho dokladu:
EN13964:2014-05

Vyhľadanie o úžitkových vlastnostiach:
DoP/Ceiling System/0051/15.11.2016

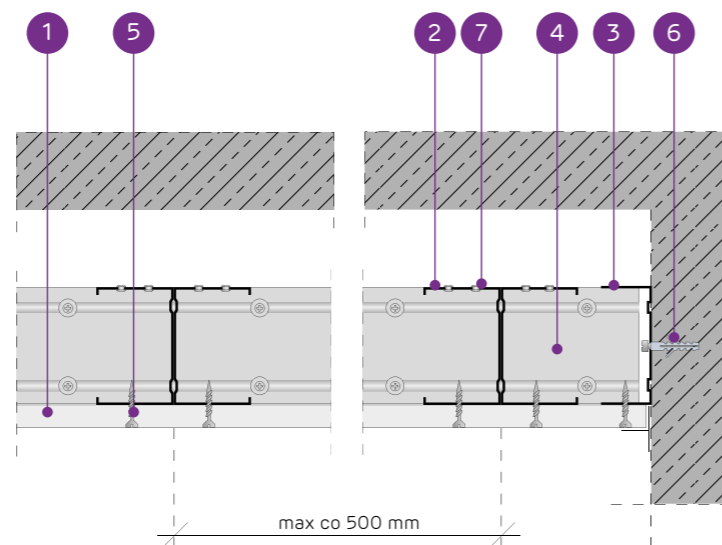
SYSTÉMY:

CC100/U100/500-12,5; CC100/U100/500-15; CC100/U100/500-18



MATERIÁLY:

- Sadrokartónová doska Nida
- Dvojitý nosný profil Nida C 100 (profily zoskrutkované spolu s pásmi pomocou samorezných skrutiek FLAT HEAD 4,2x13 mm na plech 1 mm)
- Konstruktívny profil Nida U 100
- Nosný profil Nida U 100
- Rýchloskrutka Nida 3,5 x 25 mm
- Oceľový kotviaci prvok s oceľovou podložkou
- Nit



SYSTÉM SAMONOSNÝCH PODHLADOV NA DVOJITEJ NOSNEJ KONŠTRUKCII NIDA C100

TECHNICKÉ PARAMETRE

Typ systému Nida Strop	Konštrukcia roštu				Opláštenie sadrokartónom		Minimálna výška zavesenia [mm]	Hmotnosť výstavby 1 m ² kg	Trieda požiarnej odolnosti ¹⁾ [min]	Maximálne rozpätie stropnej výstavby ²⁾ [mm]	Špeciálny systém
	Typ nosného profilu Nida	Typ okrajového nosného profilu Nida	Typ okrajového konštruktívneho profilu Nida	Maximálny rozstup nosných profilov Nida C100 [mm]	Nida	Hrúbka					
CC100/U100/500-12,5/Expert	2xC100	U100	U100	500	Expert	12,5	122,5	13,0	-	4270	-
CC100/U100/500-12,5/Woda ³⁾	2xC100	U100	U100	500	Woda	12,5	122,5	13,0	-	4270	-
CC100/U100/500-12,5/Ogieň+	2xC100	U100	U100	500	Ogieň Plus	12,5	122,5	15,0	(R)EI15	4270	-
CC100/U100/500-12,5/WodaOgieň+	2xC100	U100	U100	500	Woda Ogieň Plus	12,5	122,5	15,0	(R)EI15	4270	-
CC100/U100/500-12,5/Twarda	2xC100	U100	U100	500	Twarda	12,5	122,5	17,0	(R)EI15	3700	●
CC100/U100/500-12,5/Hydro	2xC100	U100	U100	500	Hydro	12,5	122,5	15,0	(R)EI15	4270	●
CC100/U100/500-15/Ogieň+	2xC100	U100	U100	500	Ogieň Plus	15,0	125	18,0	(R)EI15	3700	-
CC100/U100/500-15/Twarda	2xC100	U100	U100	500	Twarda	15,0	125	20,0	(R)EI15	3700	●
CC100/U100/500-15/Hydro	2xC100	U100	U100	500	Hydro	15,0	125	18,0	(R)EI15	3700	●
CC100/U100/500-18/Ogieň+	2xC100	U100	U100	500	Ogieň Plus	18,0	128	19,0	(R)EI30	3700	-

¹⁾ Požiarne klasifikácia LBO-458-K/20.

²⁾ Technické posudky ITB 1060/12/R33NK.

³⁾ V interiéroch s relatívnou vlhkosťou vzduchu do 85% (do 10 hodín) použiť dosku Nida Woda, ale v zónach vystavených intenzívnemu pôsobeniu vody odporúčame použiť sadrové dosky s vláknami Nida Hydro (vodorovne a zvislé roviny okolo vane, sprchy atď.)

SPOTREBA MATERIÁLOV NA 1 M² STROPNEJ VÝSTAVBY V SYSTÉME NIDA STROP

Názov materiálu	J.m.	Typ systému Nida Strop									
		CC100/ U100/500- 12,5/Expert	CC100/ U100/500-12,5/ Woda	CC100/ U100/500- 12,5/Ogieň+	CC100/ U100/500- 12,5/ WodaOgieň+	CC100/ U100/500- 12,5/Twarda	CC100/ U100/500- 12,5/Hydro	CC100/ U100/500-15/ Ogieň+	CC100/ U100/500-15/ Twarda	CC100/ U100/500-15/ Hydro	CC100/ U100/500- 18/Ogieň+
		Spotreba materiálu na 1 m ²									
Doska Nida Expert 12,5 mm	m ²	1,0	-	-	-	-	-	-	-	-	
Doska Nida Woda 12,5 mm	m ²	-	1,0	-	-	-	-	-	-	-	
Doska Nida Ogieň Plus 12,5 mm	m ²	-	-	1,0	-	-	-	-	-	-	
Doska Nida Woda Ogieň Plus 12,5 mm	m ²	-	-	-	1,0	-	-	-	-	-	
Doska Nida Twarda 12,5 mm	m ²	-	-	-	-	1,0	-	-	-	-	
Doska Nida Hydro 12,5 mm	m ²	-	-	-	-	-	1,0	-	-	-	
Doska Nida Ogieň Plus 15,0 mm	m ²	-	-	-	-	-	-	1,0	-	-	
Doska Nida Twarda 15,0 mm	m ²	-	-	-	-	-	-	-	1,0	-	
Doska Nida Hydro 15,0 mm	m ²	-	-	-	-	-	-	-	-	1,0	
Doska Nida Ogieň Plus 18,0 mm	m ²	-	-	-	-	-	-	-	-	1,0	
Profil Nida C100	bm	4,4	4,4	4,4	4,4	4,4	4,4	4,4	4,4	4,4	
Profil Nida U100	bm	0,75	0,75	0,75	0,75	0,75	0,75	0,75	0,75	0,75	
Nity	ks.	5,6	5,6	5,6	5,6	5,6	5,6	5,6	5,6	5,6	
Oceľový kotviaci prvok (typ podľa hmotnosti výstavby) ⁴⁾	ks.	1,7	1,7	1,7	1,7	1,7	1,7	1,7	1,7	1,7	
Samorezná skrutka 4,2x13 mm do plechu 1 mm FLAT HEAD®	ks.	8,3	8,3	8,3	8,3	8,3	8,3	8,3	8,3	8,3	
Rýchloskrutkay Nida 3,5x25 mm	ks.	18,0	18,0	18,0	18,0	-	-	18,0	-	-	
Rýchloskrutkay Nida 3,5x35 mm	ks.	-	-	-	-	-	-	-	-	18,0	
Rýchloskrutkay Nida Twarda 4,2x38 mm	ks.	-	-	-	-	18,0	-	-	18,0	-	
Rýchloskrutkay Nida Hydro C5 3,5x25 mm	ks.	-	-	-	-	-	18,0	-	-	18,0	
Výstužná páska Nida	bm	1,4	1,4	1,4	1,4	1,4	1,4	1,4	1,4	1,4	
Sadrový tmel Nida Start	kg	0,3	0,3	0,3	0,3	-	-	0,3	-	0,3	
Sadrový tmel Nida Finish	kg	0,1	0,1	0,1	0,1	-	-	0,1	-	0,1	
Hotová špachtľovacia hmota Nida Hydromix ⁵⁾	kg	-	-	-	-	0,4	0,4	-	0,4	0,4	

⁴⁾ Typ a počet kotviacich prvkov zvolte podľa schémy uvedenej v technickom posudku ITB Samonosné podhlady: ITB 1060/12/R33NK.

⁵⁾ V prípade sadro-trieskových dosiek s vláknami Nida Twarda možno ako alternatívu použiť sadrový tmel Nida Max. Normy spotreby nezahŕňujú straty materiálu.

nida Strop



Trieda požiarnej odolnosti:
(R)EI45
(R)EI60



Maximálne rozpätie výstavby:
3330 mm



Minimálna výška zavesenia:
135 mm



Hmotnosť 1 m² výstavby:
21,0-36,0 kg

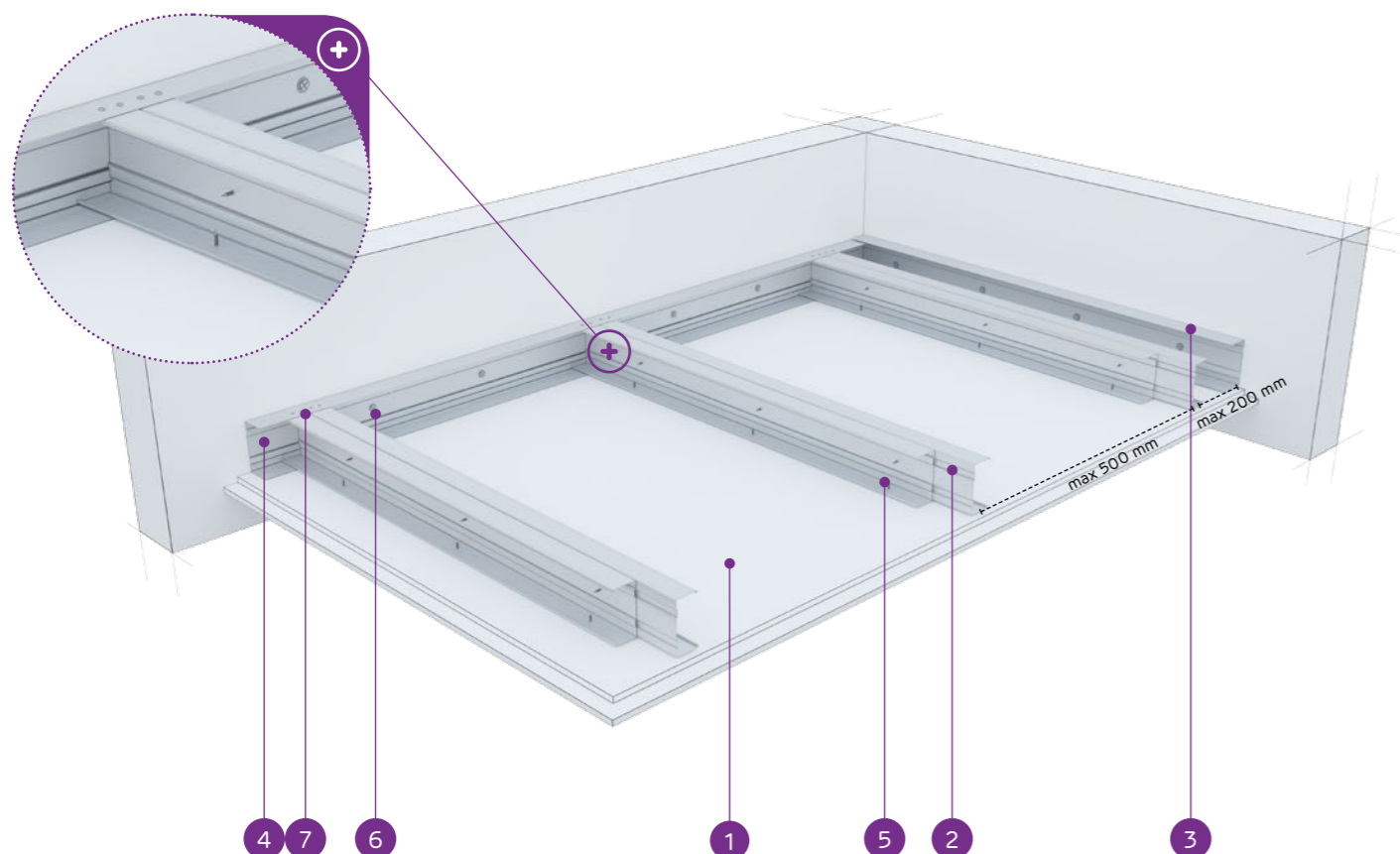


Číslo súvisiaceho dokladu:
EN13964:2014-05

Vyhľadanie o úžitkových vlastnostiach:
DoP/Ceiling System/0051/15.11.2016

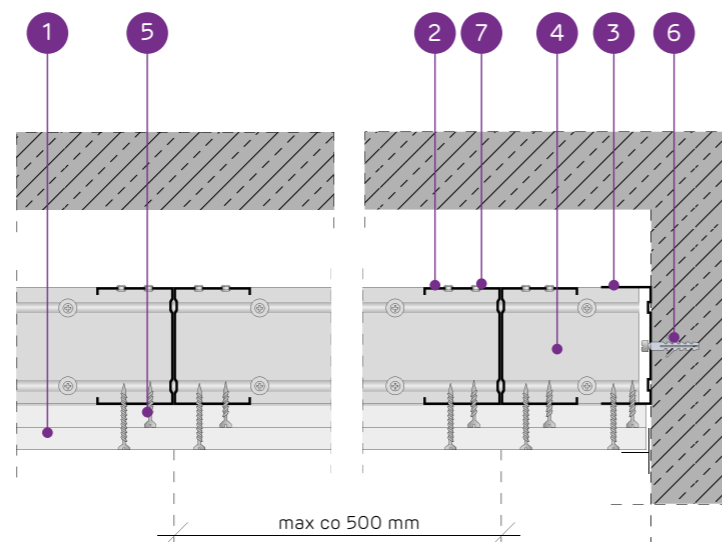
SYSTÉMY:

CC100/U100/500-25; CC100/U100/500-30



MATERIÁLY:

- Sadrokartónová doska Nida
- Dvojitý nosný profil Nida C 100 (profily zoskrutkované spolu s pásmi pomocou samorezných skrutiek FLAT HEAD 4,2x13 mm na plech 1 mm)
- Konstruktívny profil Nida U 100
- Nosný profil Nida U 100
- Rýchloskrutka Nida 3,5 x 25 mm
- Oceľový kotviaci prvok s oceľovou podložkou
- Nit



SYSTÉM SAMONOSNÝCH PODHLADOV NA DVOJITEJ NOSNEJ KONŠTRUKCII NIDA C100

TECHNICKÉ PARAMETRE

Typ systému Nida Strop	Konštrukcia roštu				Opláštenie sadrokartónom		Minimálna výška zavesenia [mm]	Hmotnosť výstavby 1 m ² kg	Trieda požiarnej odolnosti ¹⁾ [min]	Maximálne rozpätie stropnej výstavby ²⁾ [mm]	Špeciálny systém
	Typ nosného profilu Nida	Typ okrajového nosného profilu Nida	Typ okrajového konštrukčného profilu Nida	Maximálny rozstup nosných profilov Nida C100 [mm]	Nida	Hrúbka					
CC100/U100/500-25/Expert	2xC100	U100	U100	500	Expert	2x12,5	135	21,0	-	3330	-
CC100/U100/500-25/Woda ³⁾	2xC100	U100	U100	500	Woda	2x12,5	135	22,0	-	3330	-
CC100/U100/500-25/Ogieň+	2xC100	U100	U100	500	Ogieň Plus	2x12,5	135	25,0	(R)EI45	3330	-
CC100/U100/500-25/WodaOgieň+	2xC100	U100	U100	500	Woda Ogieň Plus	2x12,5	135	25,0	(R)EI45	3330	-
CC100/U100/500-25/Twarda	2xC100	U100	U100	500	Twarda	2x12,5	135	30,0	(R)EI45	3040	●
CC100/U100/500-25/Hydro	2xC100	U100	U100	500	Hydro	2x12,5	135	26,0	(R)EI45	3040	●
CC100/U100/500-30/Ogieň+	2xC100	U100	U100	500	Ogieň Plus	2x15,0	140	32,0	(R)EI60	2810	-
CC100/U100/500-30/Twarda	2xC100	U100	U100	500	Twarda	2x15,0	140	36,0	(R)EI60	2630	●
CC100/U100/500-30/Hydro	2xC100	U100	U100	500	Hydro	2x15,0	140	32,0	(R)EI60	2810	●

¹⁾ Požiarna klasifikácia LBO-458-K/20.

²⁾ Technické posudky ITB 1060/12/R33NK.

³⁾ V interiéroch s relatívnou vlhkosťou vzduchu do 85% (do 10 hodín) použiť dosku Nida Woda, ale v zónach vystavených intenzívnemu pôsobeniu vody odporúčame použiť sadrové dosky s vlákna Nida Hydro (vodorovné a zvislé roviny okolo vane, sprchy atď.).

SPOTREBA MATERIÁLOV NA 1 M² STROPNEJ VÝSTAVBY V SYSTÉME NIDA STROP

Název materiálu	J.m.	Typ systému Nida Strop									
		CC100/ U100/500-25/ Expert	CC100/ U100/500-25/ Woda	CC100/ U100/500-25/ Ogieň+	CC100/ U100/500-25/ WodaOgieň+	CC100/ U100/500-25/ Twarda	CC100/ U100/500-25/ Hydro	CC100/ U100/500-30/ Ogieň+	CC100/ U100/500-30/ Twarda	CC100/ U100/500-30/ Hydro	
		Spotreba materiálu na 1 m ²									
Doska Nida Expert 12,5 mm	m ²	2,0	-	-	-	-	-	-	-	-	
Doska Nida Woda 12,5 mm	m ²	-	2,0	-	-	-	-	-	-	-	
Doska Nida Ogieň Plus 12,5 mm	m ²	-	-	2,0	-	-	-	-	-	-	
Doska Nida Woda Ogieň Plus 12,5 mm	m ²	-	-	-	2,0	-	-	-	-	-	
Doska Nida Twarda 12,5 mm	m ²	-	-	-	-	2,0	-	-	-	-	
Doska Nida Hydro 12,5 mm	m ²	-	-	-	-	-	2,0	-	-	-	
Doska Nida Ogieň Plus 15,0 mm	m ²	-	-	-	-	-	-	2,0	-	-	
Doska Nida Twarda 15,0 mm	m ²	-	-	-	-	-	-	-	2,0	-	
Doska Nida Hydro 15,0 mm	m ²	-	-	-	-	-	-	-	-	2,0	
Profil Nida C100	bm	4,4	4,4	4,4	4,4	4,4	4,4	4,4	4,4	4,4	
Profil Nida U100	bm	0,75	0,75	0,75	0,75	0,75	0,75	0,75	0,75	0,75	
Nity	ks.	5,6	5,6	5,6	5,6	5,6	5,6	5,6	5,6	5,6	
Oceľový kotviaci prvok (typ podľa hmotnosti výstavby) ⁴⁾	ks.	1,7	1,7	1,7	1,7	1,7	1,7	1,7	1,7	1,7	
Samorezná skrutka 4,2x13 mm do plechu 1 mm FLAT HEAD®	ks.	8,3	8,3	8,3	8,3	8,3	8,3	8,3	8,3	8,3	
Rýchloskrutky Nida 3,5x25 mm	ks.	6,0	6,0	6,0	6,0	-	-	6,0	-	-	
Rýchloskrutky Nida 3,5x35 mm	ks.	18,0	18,0	18,0	18,0	-	-	-	-	-	
Rýchloskrutky Nida 3,5x45 mm	ks.	-	-	-	-	-	-	18,0	-	-	
Rýchloskrutky Nida Twarda 4,2x38 mm	ks.	-	-	-	-	24,0	-	-	6,0	-	
Rýchloskrutky Nida Twarda 4,2x55 mm	ks.	-	-	-	-	-	-	-	18,0	-	
Rýchloskrutky Nida Hydro C5 3,5x25 mm	ks.	-	-	-	-	-	6,0	-	-	6,0	
Rýchloskrutky Nida Hydro C5 3,5x41 mm	ks.	-	-	-	-	-	-	18,0	-	18,0	
Výstužná páska Nida	bm	1,4	1,4	1,4	1,4	1,4	1,4	1,4	1,4	1,4	
Sadrový tmel Nida Start	kg	0,6	0,6	0,6	0,6	-	-	0,6	-	-	
Sadrový tmel Nida Finish	kg	0,1	0,1	0,1	0,1	-	-	0,1	-	-	
Hotová špachtľovacia hmota Nida Hydromix ⁵⁾	kg	-	-	-	-	0,7	0,7	-	0,7	0,7	

⁴⁾ Typ a počet kotviacich prvkov zvolte podľa schémy uvedenej v technickom posudku ITB Samonosné podhlady: ITB 1060/12/R33NK.

⁵⁾ V prípade sadro-trieskových dosiek s vlákna Nida Twarda možno ako alternatívu použiť sadrový tmel Nida Max. Normy spotreby nezahrňujú straty materiálu.



Infolinka Nida
+421 918936300



www.siniat.sk



Kalkulátor systémov Nida
www.siniat.sk/kalkulacka



Vyhľadávač systémov Nida
www.siniat.sk/produkty-a-systemy/systemy



PRVÉ SYSTÉMY
SUŠEJ VÝSTAVBY
NA TRHU
SOZNAČENÍM CE

Navštívte náš kanál
Siniat Nida



nida Strop



Trieda
požiarnej
odolnosti:
(R)EI60
(R)EI90
(R)EI120



Maximálne
rozpätie
výstavby:
2810 mm



Minimálna
výška
zavesenia:
147,5 mm



Hmotnosť
1 m² výstavby:
35,0-67,0 kg

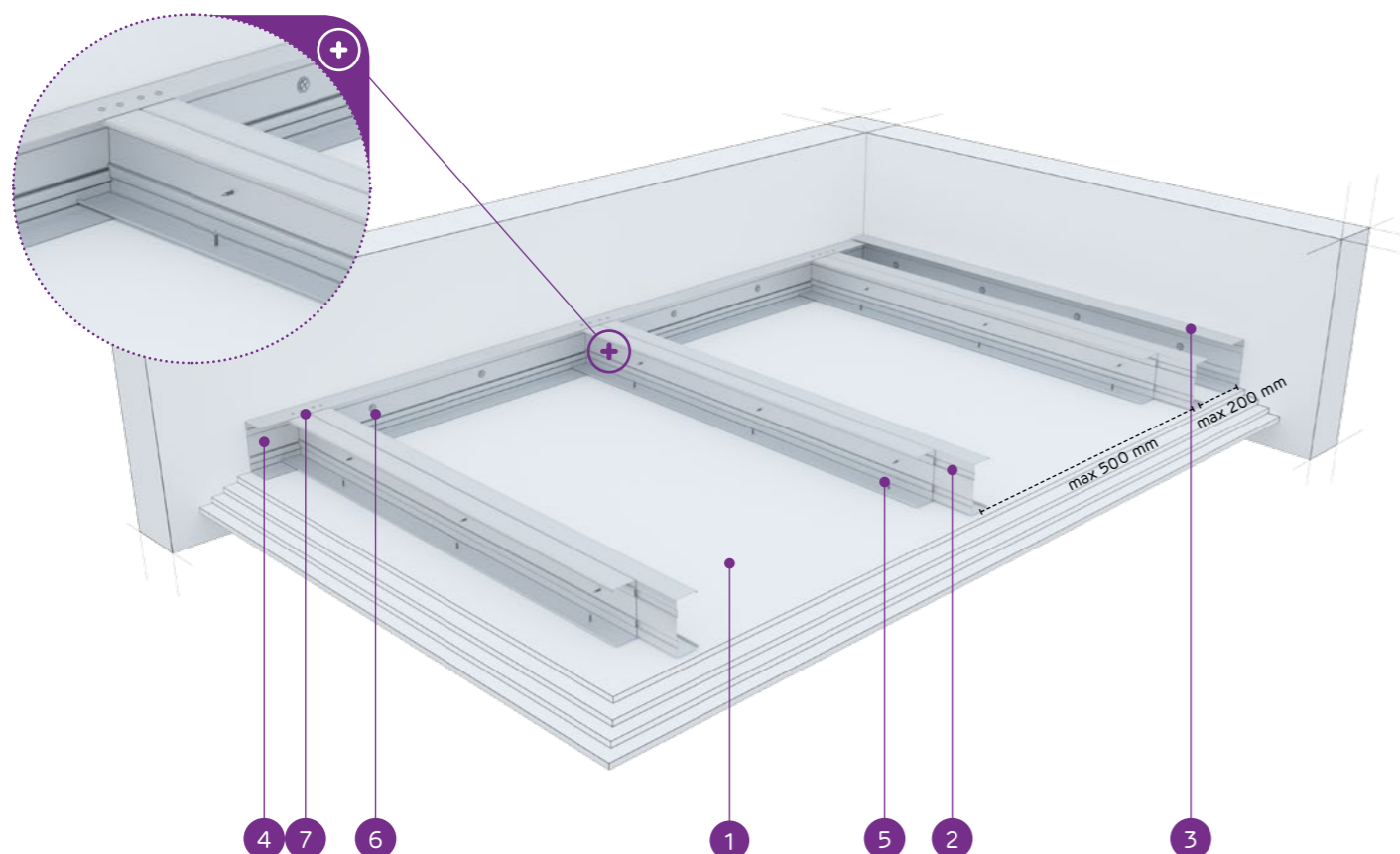


Číslo
súvisiaceho
dokladu:
EN13964:2014-05

Vyhľadanie o úžitkových vlastnostiach:
DoP/Ceiling System/0051/15.11.2016

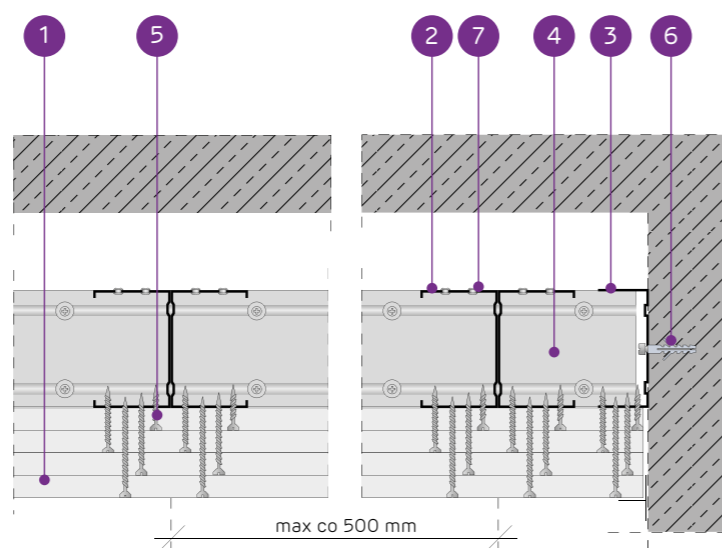
SYSTÉMY:

CC100/U100/500-37,5; CC100/U100/500-40; CC100/U100/500-55;
CC100/U100/500-60



MATERIÁLY:

- Sadrokartónová doska Nida
- Dvojitý nosný profil Nida C 100 (profily zoskrutkované spolu s pásmi pomocou samorezných skrutiek FLAT HEAD 4,2x13 mm na plech 1 mm)
- Konstruktívny profil Nida U 100
- Nosný profil Nida U 100
- Rýchloskrutka Nida 3,5 x 25 mm
- Oceľový kotviaci prvok s oceľovou podložkou
- Nit



SYSTÉM SAMONOSNÝCH PODHLADOV NA DVOJITEJ NOSNEJ KONŠTRUKCII NIDA C100

TECHNICKÉ PARAMETRE

Typ systému Nida Strop	Konštrukcia roštu				Opláštenie sadrokartónom		Minimálna výška zavesenia [mm]	Hmotnosť výstavby 1 m ² [kg]	Trieda požiarnej odolnosti ¹⁾ [min]	Maximálne rozpätie stropnej výstavby ²⁾ [mm]	Špeciálny systém
	Typ nosného profilu Nida	Typ okrajového nosného profilu Nida	Typ okrajového konštrukčného profilu Nida	Maximálny rozstup nosných profilov Nida C100 [mm]	Nida	Hrúbka					
CC100/U100/500-37,5/Ogieň+	2xC100	U100	U100	500	Ogieň Plus	3x12,5	147,5	35,0	(R)EI60	2810	-
CC100/U100/500-37,5/WodaOgieň+	2xC100	U100	U100	500	Woda Ogieň Plus	3x12,5	147,5	35,0	(R)EI60	2810	-
CC100/U100/500-37,5/Twarda	2xC100	U100	U100	500	Twarda	3x12,5	147,5	44,0	(R)EI60	2480	●
CC100/U100/500-37,5/Hydro	2xC100	U100	U100	500	Hydro	3x12,5	147,5	38,0	(R)EI60	2630	●
CC100/U100/500-40/Ogieň+	2xC100	U100	U100	500	Ogieň Plus	2x12,5+15,0	150	39,0	(R)EI90	2630	-
CC100/U100/500-40/Twarda	2xC100	U100	U100	500	Twarda	2x12,5+15,0	150	46,0	(R)EI90	2350	●
CC100/U100/500-40/Hydro	2xC100	U100	U100	500	Hydro	2x12,5+15,0	150	40,0	(R)EI90	2630	●
CC100/U100/500-55/Ogieň+	2xC100	U100	U100	500	Ogieň Plus	2x12,5+2x15,0	165	52,5	(R)EI120	2240	-
CC100/U100/500-55/Twarda	2xC100	U100	U100	500	Twarda	2x12,5+2x15,0	165	62,0	(R)EI120	2060	●
CC100/U100/500-55/Hydro	2xC100	U100	U100	500	Hydro	2x12,5+2x15,0	165	54,5	(R)EI120	2240	●
CC100/U100/500-60/Ogieň+	2xC100	U100	U100	500	Ogieň Plus	4x15,0	170	59,0	(R)EI120	2150	-
CC100/U100/500-60/Twarda	2xC100	U100	U100	500	Twarda	4x15,0	170	67,0	(R)EI120	1990	●
CC100/U100/500-60/Hydro	2xC100	U100	U100	500	Hydro	4x15,0	170	59,0	(R)EI120	2150	●

¹⁾ Požiarna klasifikácia LBO-458-K/20.

²⁾ Technické posudky ITB 1060/12/R33NK.

SPOTREBA MATERIÁLOV NA 1 M² STROPNEJ VÝSTAVBY V SYSTÉME NIDA STROP

Názov materiálu	J.m.	Typ systému Nida Strop												
		CC100/ U100/500- 37,5/ Ogieň+	CC100/ U100/500- 37,5/ WodaOgieň+	CC100/ U100/500- 37,5/ Twarda	CC100/ U100/500- 37,5/ Hydro	CC100/ U100/500- 40/Ogieň+	CC100/ U100/500- 40/Twarda	CC100/ U100/500- 40/Hydro	CC100/ U100/500- 55/Ogieň+	CC100/ U100/500- 55/Twarda	CC100/ U100/500- 55/Hydro	CC100/ U100/500- 60/Ogieň+	CC100/ U100/500- 60/Twarda	CC100/ U100/500- 60/Hydro
Spotreba materiálu na 1 m ²														
Doska Nida Ogieň Plus 12,5 mm	m ²	3,0	-	-	-	2,0	-	-	2,0	-	-	-	-	-
Doska Nida Woda Ogieň Plus 12,5 mm	m ²	-	3,0	-	-	-	-	-	-	-	-	-	-	-
Doska Nida Twarda 12,5 mm	m ²	-	-	3,0	-	-	2,0	-	-	2,0	-	-	-	-
Doska Nida Hydro 12,5 mm	m ²	-	-	-	3,0	-	-	2,0	-	-	2,0	-	-	-
Doska Nida Ogieň Plus 15,0 mm	m ²	-	-	-	-	1,0	-	-	2,0	-	-	4,0	-	-
Doska Nida Twarda 15,0 mm	m ²	-	-	-	-	-	1,0	-	-	2,0	-	-	4,0	-
Doska Nida Hydro 15,0 mm	m ²	-	-	-	-	-	-	1,0	-	-	2,0	-	-	4,0
Profil Nida C100	bm	4,4	4,4	4,4	4,4	4,4	4,4	4,4	4,4	4,4	4,4	4,4	4,4	4,4
Profil Nida U100	bm	0,75	0,75	0,75	0,75	0,75	0,75	0,75	0,75	0,75	0,75	0,75	0,75	0,75
Nity	ks.	5,6	5,6	5,6	5,6	5,6	5,6	5,6	5,6	5,6	5,6	5,6	5,6	5,6
Oceľový kotviaci prvok (typ podľa hmotnosti výstavby) ³⁾	ks.	1,7	1,7	1,7	1,7	1,7	1,7	1,7	1,7	1,7	1,7	1,7	1,7	1,7
Samorezná skrutka 4,2x13 mm do plechu 1 mm FLAT HEAD®	ks.	8,3	8,3	8,3	8,3	8,3	8,3	8,3	8,3	8,3	8,3	8,3	8,3	8,3
Rýchloskrutkay Nida 3,5x25 mm	ks.	6,0	6,0	-	-	6,0	-	-	6,0	-	-	6,0	-	-
Rýchloskrutkay Nida 3,5x35 mm	ks.	6,0	6,0	-	-	6,0	-	-	-	-	-	-	-	-
Rýchloskrutkay Nida 3,5x45 mm	ks.	-	-	-	-	-	-	-	6,0	-	-	6,0	-	-
Rýchloskrutkay Nida 3,5x55 mm	ks.	18,0	18,0	-	-	18,0	-	-	6,0	-	-	6,0	-	-
Rýchloskrutkay Nida 4,2x70 mm	ks.	-	-	-	-	-	-	-	18,0	-	-	18,0	-	-
Rýchloskrutkay Nida Twarda 4,2x38 mm	ks.	-	-	-	-	-	-	-	-	-	6,0	-	-	6,0
Rýchloskrutkay Nida Twarda 4,2x55 mm	ks.	-	-	18,0	-	-	18,0	-	-	-	12,0	-	-	12,0
Rýchloskrutkay Nida Twarda 4,2x70 mm	ks.	-	-	-	-	-	-	-	-	-	18,0	-	-	18,0
Rýchloskrutkay Nida Hydro C5 3,5x25 mm	ks.	-	-	-	6,0	-	-	6,0	-	-	6,0	-	-	6,0
Rýchloskrutkay Nida Hydro C5 3,5x41 mm	ks.	-	-	-	6,0	-	-	6,0	-	-	6,0	-	-	6,0
Rýchloskrutkay Nida Hydro C5 3,5x55 mm	ks.	-	-	-	18,0	-	-	18,0	-	-	6,0	-	-	6,0
Rýchloskrutkay Nida Hydro C5 4,2x70 mm	ks.	-	-	-	-	-	-	-	-	-	18,0	-	-	18,0
Výstužná páska Nida	bm	1,4	1,4	1,4	1,4	1,4	1,4	1,4	1,4	1,4	1,4	1,4	1,4	1,4
Sadrový tmel Nida Start	kg	0,9	0,9	-	-	0,9	-	-	1,2	-	-	1,2	-	-
Sadrový tmel Nida Finish	kg	0,1	0,1	-	-	0,1	-	-	0,1	-	-	0,1	-	-
Hotová špachtľovacia hmota Nida Hydromix ⁴⁾	kg	-	-	1,0	1,0	-	1,0	1,0	-	1,3	1,3	-	1,3	1,3

³⁾ Typ a počet kotviacich prvkov zvolte podľa schémy uvedenej v technickom posudku ITB Samonosné podhlady: ITB 1060/12/R33NK.

⁴⁾ V prípade sadro-trieskových dosiek s vláknami Nida Twarda možno ako alternatívu použiť sadrový tmel Nida Max. Normy spotreby nezahrňujú straty materiálu.



Infolinka Nida
+421 918936300



www.siniat.sk



Kalkulátor systémov Nida
www.siniat.sk/kalkulacka



Vyhľadávač systémov Nida
www.siniat.sk/produkty-a-systemy/systemy



PRVÉ SYSTÉMY
SUŠEJ VÝSTAVBY
NA TRHU
SOZNAČENÍM CE

Navštívte náš kanál
Siniat Nida



nida Strop



Trieda požiarnej odolnosti:
**(R)EI15
(R)EI30**



Maximálne rozpätie výstavby:
3650 mm



Minimálna výška zavesenia:
72,5 mm



Hmotnosť 1 m² výstavby:
14,0-24,0 kg

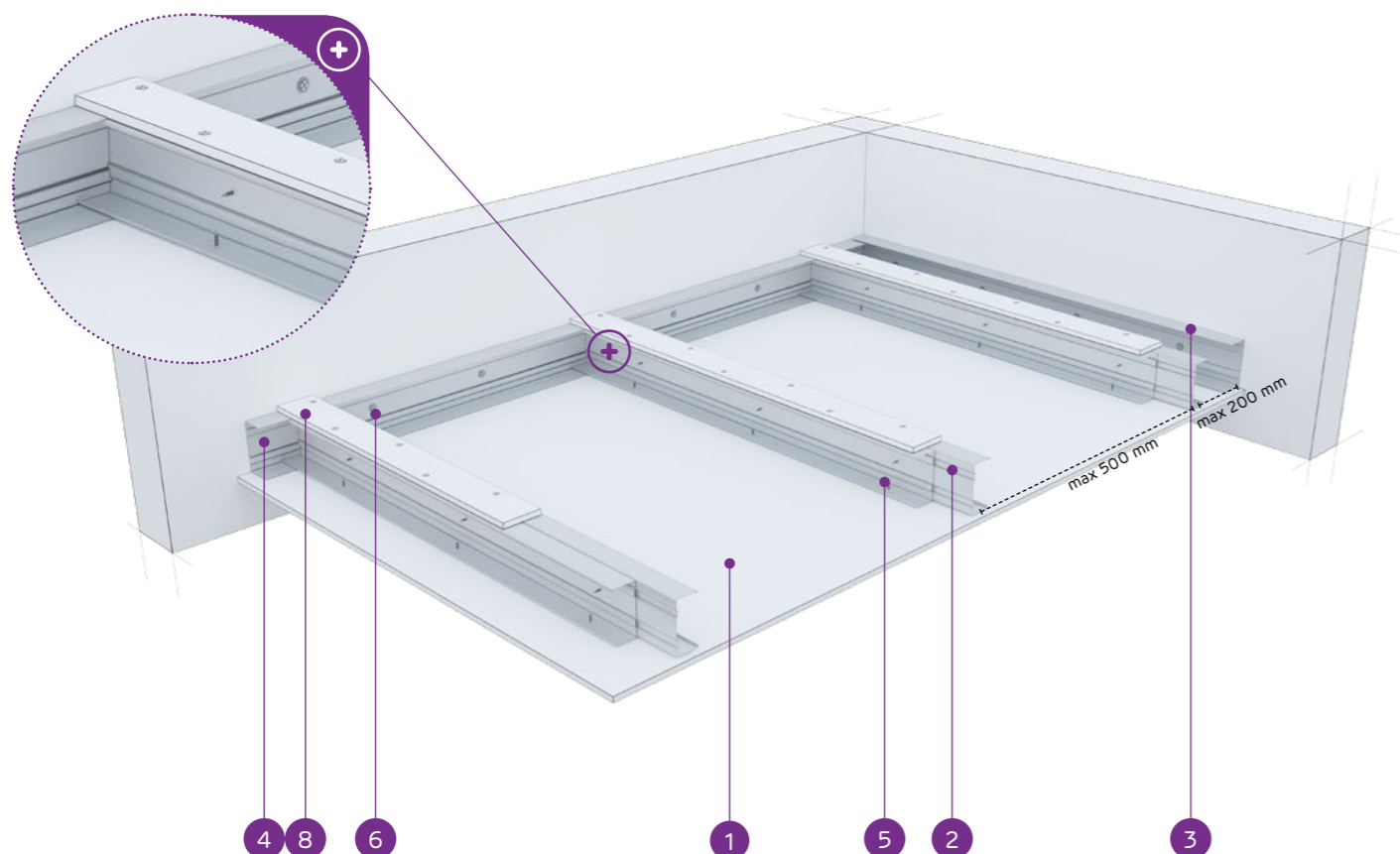


Číslo súvisiaceho dokladu:
EN13964:2014-05

Vyhľadanie o úžitkových vlastnostiach:
DoP/Ceiling System/0048/15.11.2016

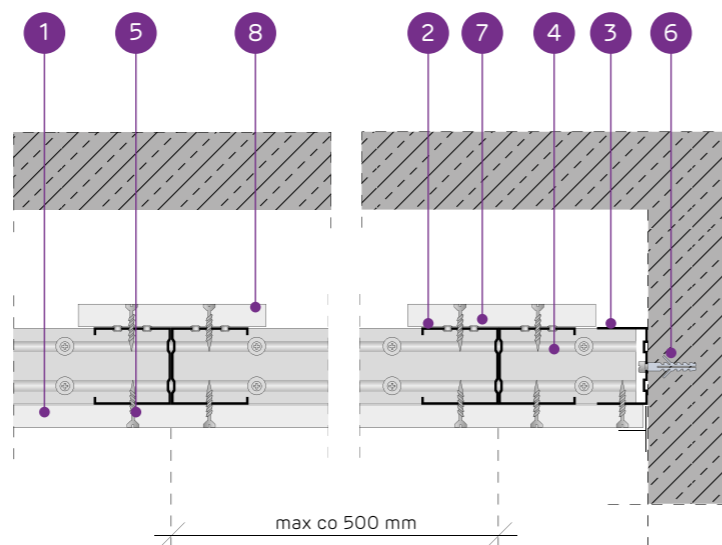
SYSTÉMY:

CC50/U50/PD/500-12,5; CC50/U50/PD/500-15; CC50/U50/PD/500-18



MATERIÁLY:

- Sadrokartónová doska Nida
- Dvojitý nosný profil Nida C 50 (profily zoskrutkované spolu s pásmi pomocou samorezných skrutiek FLAT HEAD 4,2x13 mm na plech 1 mm)
- Konstruktívny profil Nida U 50
- Nosný profil Nida U 50
- Rýchloskrutka Nida 3,5 x 25 mm
- Oceľový kotviaci prvok s oceľovou podložkou
- Nit
- Spevňujúci pás zo sadrokartónovej dosky Nida 12,5 mm



SYSTÉM SAMONOSNÝCH PODHLADOV NA DVOJITEJ NOSNEJ KONŠTRUKCII NIDA C50 S VÝSTUŽNÝM PÁSMOM

TECHNICKÉ PARAMETRE

Typ systému Nida Strop	Konštrukcia roštu				Opláštenie sadrokartónom		Minimálna výška zavesenia [mm]	Hmotnosť výstavby 1 m ² kg	Trieda požiarnej odolnosti ¹⁾ [min]	Maximálne rozpätie stropnej výstavby ²⁾ [mm]	Špeciálny systém
	Typ nosného profilu Nida	Typ okrajového profilu Nida	Typ okrajového konštrukčného profilu Nida	Maximálny rozstup nosných profilov Nida C50 [mm]	Nida	Hrúbka					
CC50/U50/PD/500-12,5/Expert	2xC50	U50	U50	500	Expert	12,5	72,5	14,0	-	3650	-
CC50/U50/PD/500-12,5/Woda ³⁾	2xC50	U50	U50	500	Woda	12,5	72,5	15,0	-	3650	-
CC50/U50/PD/500-12,5/Ogieň+	2xC50	U50	U50	500	Ogieň Plus	12,5	72,5	17,0	(R)EI15	3160	-
CC50/U50/PD/500-12,5/WodaOgieň+	2xC50	U50	U50	500	Woda Ogieň Plus	12,5	72,5	17,0	(R)EI15	3160	-
CC50/U50/PD/500-12,5/Twarda	2xC50	U50	U50	500	Twarda	12,5	72,5	20,0	(R)EI15	3160	●
CC50/U50/PD/500-12,5/Hydro	2xC50	U50	U50	500	Hydro	12,5	72,5	18,0	(R)EI15	3160	●
CC50/U50/PD/500-15/Ogieň+	2xC50	U50	U50	500	Ogieň Plus	15,0	75	21,0	(R)EI15	2830	-
CC50/U50/PD/500-15/Twarda	2xC50	U50	U50	500	Twarda	15,0	75	24,0	(R)EI15	2830	●
CC50/U50/PD/500-15/Hydro	2xC50	U50	U50	500	Hydro	15,0	75	21,0	(R)EI15	2830	●
CC50/U50/PD/500-18/Ogieň+	2xC50	U50	U50	500	Ogieň Plus	18,0	78	22,0	(R)EI30	2830	-

¹⁾ Požiarna klasifikácia LBO-458-K/20.

²⁾ Technické posudky ITB 1060/12/R33NK.

³⁾ V interiéroch s relatívnou vlhkosťou vzduchu do 85% (do 10 hodín) použiť dosku Nida Woda, ale v zónach vystavených intenzívnemu pôsobeniu vody odporúčame použiť sadrové dosky s vlákнами Nida Hydro (vodorovné a zvislé roviny okolo vane, sprchy atď.).

SPOTREBA MATERIÁLOV NA 1 M² STROPNEJ VÝSTAVBY V SYSTÉME NIDA STROP

Názov materiálu	J.m.	Typ systému Nida Strop									
		CC50/U50/ PD/500-12,5/ Expert	CC50/U50/ PD/500-12,5/ Woda	CC50/U50/ PD/500-12,5/ Ogieň+	CC50/U50/ PD/500-12,5/ WodaOgieň+	CC50/U50/ PD/500-12,5/ Twarda	CC50/U50/ PD/500-12,5/ Hydro	CC50/U50/ PD/500-15/ Ogieň+	CC50/U50/ PD/500-15/ Twarda	CC50/U50/ PD/500-15/ Hydro	CC50/U50/ PD/500-18/ Ogieň+
		Spotreba materiálu na 1 m ²									
Doska Nida Expert 12,5 mm	m ²	1,3	-	-	-	-	-	-	-	-	
Doska Nida Woda 12,5 mm	m ²	-	1,3	-	-	-	-	-	-	-	
Doska Nida Ogieň Plus 12,5 mm	m ²	-	-	1,3	-	-	-	-	-	-	
Doska Nida Woda Ogieň Plus 12,5 mm	m ²	-	-	-	1,3	-	-	-	-	-	
Doska Nida Twarda 12,5 mm	m ²	-	-	-	-	1,3	-	-	-	-	
Doska Nida Hydro 12,5 mm	m ²	-	-	-	-	-	1,3	-	-	-	
Doska Nida Ogieň Plus 15,0 mm	m ²	-	-	-	-	-	-	1,3	-	-	
Doska Nida Twarda 15,0 mm	m ²	-	-	-	-	-	-	-	1,3	-	
Doska Nida Hydro 15,0 mm	m ²	-	-	-	-	-	-	-	-	1,3	
Doska Nida Ogieň Plus 18,0 mm	m ²	-	-	-	-	-	-	-	-	1,3	
Profil Nida C50	bm	4,4	4,4	4,4	4,4	4,4	4,4	4,4	4,4	4,4	
Profil Nida U50	bm	0,75	0,75	0,75	0,75	0,75	0,75	0,75	0,75	0,75	
Nity	ks.	5,6	5,6	5,6	5,6	5,6	5,6	5,6	5,6	5,6	
Oceľový kotviaci prvok (typ podľa hmotnosti výstavby) ⁴⁾	ks.	1,7	1,7	1,7	1,7	1,7	1,7	1,7	1,7	1,7	
Samorezná skrutka 4,2x13 mm do plechu 1 mm FLAT HEAD®	ks.	8,3	8,3	8,3	8,3	8,3	8,3	8,3	8,3	8,3	
Rýchloskrutkay Nida 3,5x25 mm	ks.	27,0	27,0	27,0	27,0	-	27,0	-	-	-	
Rýchloskrutkay Nida 3,5x35 mm	ks.	-	-	-	-	-	-	-	-	27,0	
Rýchloskrutkay Nida Twarda 4,2x38 mm	ks.	-	-	-	-	27,0	-	-	27,0	-	
Rýchloskrutkay Nida Hydro C5 3,5x25 mm	ks.	-	-	-	-	-	27,0	-	-	27,0	
Výstužná páska Nida	bm	1,4	1,4	1,4	1,4	1,4	1,4	1,4	1,4	1,4	
Sadrový tmel Nida Start	kg	0,3	0,3	0,3	0,3	-	-	0,3	-	0,3	
Sadrový tmel Nida Finish	kg	0,1	0,1	0,1	0,1	-	-	0,1	-	0,1	
Hotová špachtľovacia hmota Nida Hydromix ⁵⁾	kg	-	-	-	-	0,4	0,4	-	0,4	0,4	

⁴⁾ Typ a počet kotviacich prvkov zvolte podľa schémy uvedenej v technickom posudku ITB Samonosné podhlady: ITB 1060/12/R33NK.

⁵⁾ V prípade sadro-trieskových dosiek s vlákнами Nida Twarda možno ako alternatívu použiť sadrový tmel Nida Max. Normy spotreby nezahŕňujú straty materiálu.

nida Strop



Trieda
požiarnej
odolnosti:
(R)EI45
(R)EI60



Maximálne
rozpätie
výstavby:
2280 mm



Minimálna
výška
zavesenia:
85 mm



Hmotnosť
1 m² výstavby:
22,0-39,0 kg

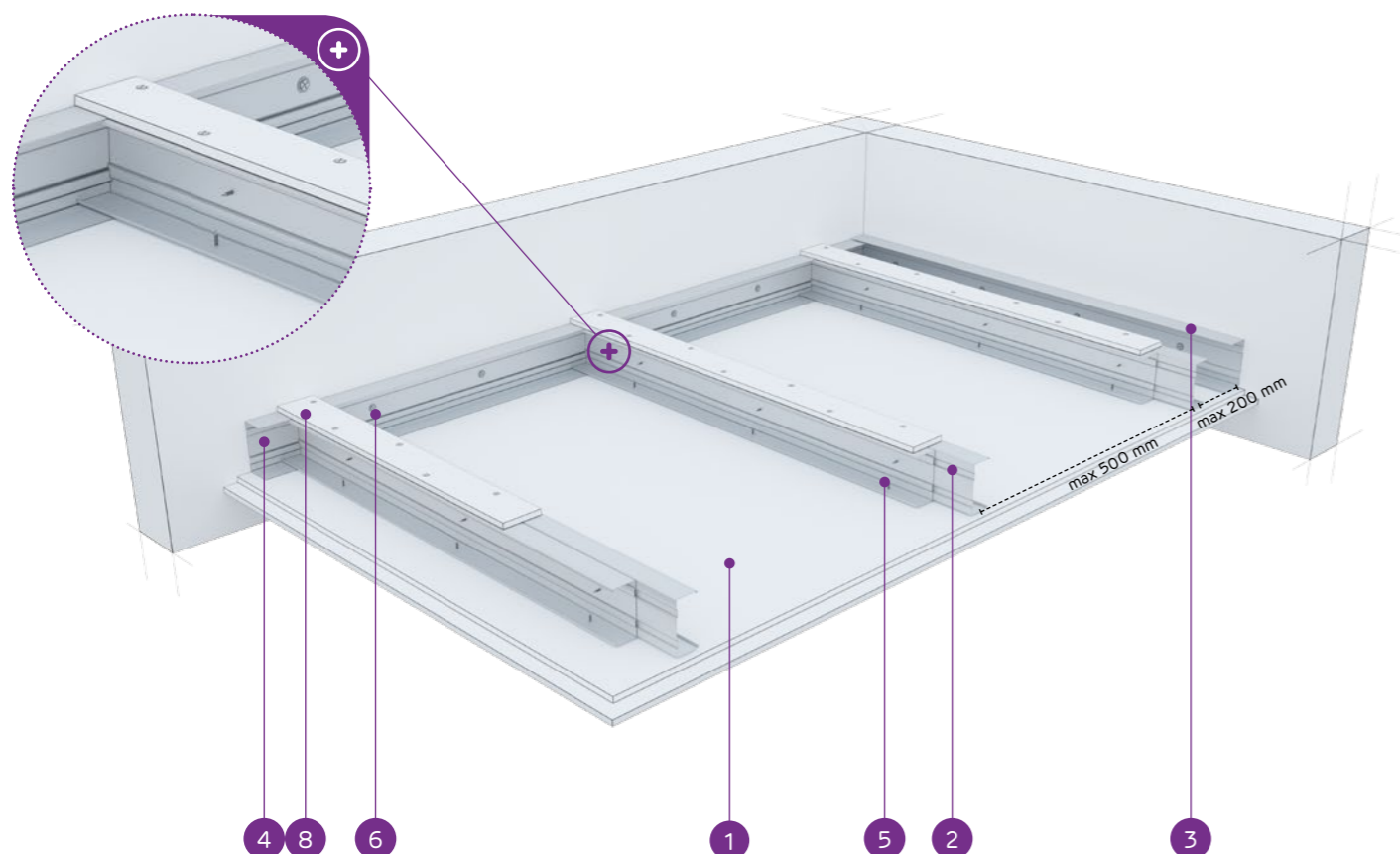


Číslo
súvisiaceho
dokladu:
EN13964:2014-05

Vyhľadanie o úžitkových vlastnostiach:
DoP/Ceiling System/0048/15.11.2016

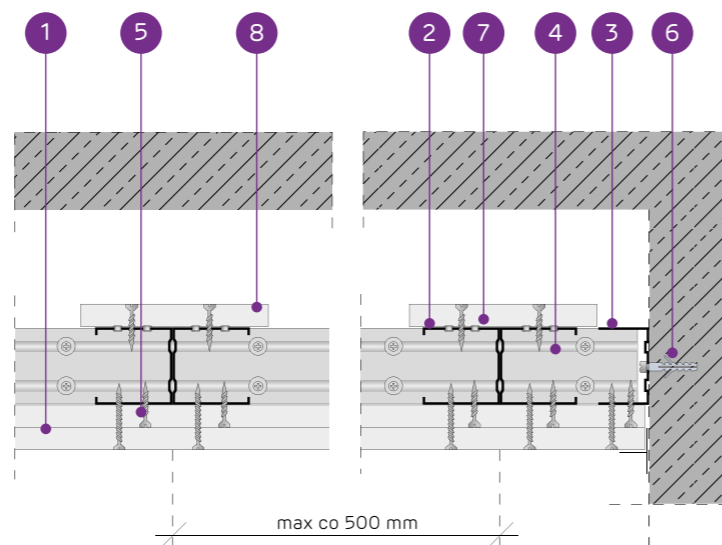
SYSTÉMY:

CC50/U50/PD/500-25; CC50/U50/PD/500-30



MATERIÁLY:

- Sadrokartónová doska Nida
- Dvojitý nosný profil Nida C 50 (profily zoskrutkované spolu s pásmi pomocou samorezných skrutiek FLAT HEAD 4,2x13 mm na plech 1 mm)
- Konstruktívny profil Nida U 50
- Nosný profil Nida U 50
- Rýchloskrutka Nida 3,5 x 25 mm
- Oceľový kotviaci prvok s oceľovou podložkou
- Nit
- Spevňujúci pás zo sadrokartónovej dosky Nida 12,5 mm



SYSTÉM SAMONOSNÝCH PODHLADOV NA DVOJITEJ NOSNEJ KONŠTRUKCII NIDA C50 S VÝSTUŽNÝM PÁ SOM

TECHNICKÉ PARAMETRE

Typ systému Nida Strop	Konštrukcia roštu				Opláštenie sadrokartónom		Minimálna výška zavesenia [mm]	Hmotnosť výstavby 1 m ² kg	Trieda požiarnej odolnosti ¹⁾ [min]	Maximálne rozpätie stropnej výstavby ²⁾ [mm]	Špeciálny systém
	Typ nosného profilu Nida	Typ okrajového nosného profilu Nida	Typ okrajového konštrukčného profilu Nida	Maximálny rozstup nosných profilov Nida C50 [mm]	Nida	Hrúbka					
CC50/U50/PD/500-25/Expert	2xC50	U50	U50	500	Expert	2x12,5	85	22,0	-	2880	-
CC50/U50/PD/500-25/Woda ³⁾	2xC50	U50	U50	500	Woda	2x12,5	85	24,0	-	2880	-
CC50/U50/PD/500-25/Ogieň+	2xC50	U50	U50	500	Ogieň Plus	2x12,5	85	27,0	(R)EI45	2630	-
CC50/U50/PD/500-25/WodaOgieň+	2xC50	U50	U50	500	Woda Ogieň Plus	2x12,5	85	27,0	(R)EI45	2630	-
CC50/U50/PD/500-25/Twarda	2xC50	U50	U50	500	Twarda	2x12,5	85	33,0	(R)EI45	2430	●
CC50/U50/PD/500-25/Hydro	2xC50	U50	U50	500	Hydro	2x12,5	85	29,0	(R)EI45	2630	●
CC50/U50/PD/500-30/Ogieň+	2xC50	U50	U50	500	Ogieň Plus	2x15,0	90	35,0	(R)EI60	2430	-
CC50/U50/PD/500-30/Twarda	2xC50	U50	U50	500	Twarda	2x15,0	90	39,0	(R)EI60	2280	●
CC50/U50/PD/500-30/Hydro	2xC50	U50	U50	500	Hydro	2x15,0	90	35,0	(R)EI60	2430	●

¹⁾ Požiarne klasifikácia LBO-458-K/20.

²⁾ Technické posudky ITB 1060/12/R33NK.

³⁾ V interiéroch s relatívnou vlhkosťou vzduchu do 85% (do 10 hodín) použijú dosku Nida Woda, ale v zónach vystavených intenzívnemu pôsobeniu vody odporúčame použiť sadrové dosky s vlákнами Nida Hydro (vodorovné a zvislé roviny okolo vane, sprchy atď.).

SPOTREBA MATERIÁLOV NA 1 M² STROPNEJ VÝSTAVBY V SYSTÉME NIDA STROP

Název materiálu	J.m.	Typ systému Nida Strop								
		CC50/U50/PD/500-25/Expert	CC50/U50/PD/500-25/Woda	CC50/U50/PD/500-25/Ogieň+	CC50/U50/PD/500-25/WodaOgieň+	CC50/U50/PD/500-25/Twarda	CC50/U50/PD/500-25/Hydro	CC50/U50/PD/500-30/Ogieň+	CC50/U50/PD/500-30/Twarda	CC50/U50/PD/500-30/Hydro
Spotreba materiálu na 1 m ²										
Doska Nida Expert 12,5 mm	m ²	2,3	-	-	-	-	-	-	-	-
Doska Nida Woda 12,5 mm	m ²	-	2,3	-	-	-	-	-	-	-
Doska Nida Ogieň Plus 12,5 mm	m ²	-	-	2,3	-	-	-	-	-	-
Doska Nida Woda Ogieň Plus 12,5 mm	m ²	-	-	-	2,3	-	-	-	-	-
Doska Nida Twarda 12,5 mm	m ²	-	-	-	-	2,3	-	-	-	-
Doska Nida Hydro 12,5 mm	m ²	-	-	-	-	-	2,3	-	-	-
Doska Nida Ogieň Plus 15,0 mm	m ²	-	-	-	-	-	-	2,3	-	-
Doska Nida Twarda 15,0 mm	m ²	-	-	-	-	-	-	-	2,3	-
Doska Nida Hydro 15,0 mm	m ²	-	-	-	-	-	-	-	-	2,3
Profil Nida C50	bm	4,4	4,4	4,4	4,4	4,4	4,4	4,4	4,4	4,4
Profil Nida U50	bm	0,75	0,75	0,75	0,75	0,75	0,75	0,75	0,75	0,75
Nity	ks.	5,6	5,6	5,6	5,6	5,6	5,6	5,6	5,6	5,6
Oceľový kotviaci prvok (typ podľa hmotnosti výstavby) ⁴⁾	ks.	1,7	1,7	1,7	1,7	1,7	1,7	1,7	1,7	1,7
Samorezná skrutka 4,2x13 mm do plechu 1 mm FLAT HEAD®	ks.	8,3	8,3	8,3	8,3	8,3	8,3	8,3	8,3	8,3
Rýchloskrutky Nida 3,5x25 mm	ks.	15,0	15,0	15,0	15,0	-	-	15,0	-	-
Rýchloskrutky Nida 3,5x35 mm	ks.	18,0	18,0	18,0	18,0	-	-	-	-	-
Rýchloskrutky Nida 3,5x45 mm	ks.	-	-	-	-	-	-	18,0	-	-
Rýchloskrutky Nida Twarda 4,2x38 mm	ks.	-	-	-	-	33,0	-	-	15,0	-
Rýchloskrutky Nida Twarda 4,2x55 mm	ks.	-	-	-	-	-	-	-	18,0	-
Rýchloskrutky Nida Hydro C5 3,5x25 mm	ks.	-	-	-	-	-	15,0	-	-	15,0
Rýchloskrutky Nida Hydro C5 3,5x41 mm	ks.	-	-	-	-	-	18,0	-	-	18,0
Výstužná páska Nida	bm	1,4	1,4	1,4	1,4	1,4	1,4	1,4	1,4	1,4
Sadrový tmel Nida Start	kg	0,6	0,6	0,6	0,6	-	-	0,6	-	-
Sadrový tmel Nida Finish	kg	0,1	0,1	0,1	0,1	-	-	0,1	-	-
Hotová špachtľovacia hmota Nida Hydromix ⁵⁾	kg	-	-	-	-	0,7	0,7	-	0,7	0,7

⁴⁾ Typ a počet kotviacich prvkov zvolte podľa schémy uvedenej v technickom posudku ITB Samonosné podhlady: ITB 1060/12/R33NK.

⁵⁾ V prípade sadro-trieskových dosiek s vlákнами Nida Twarda možno ako alternatívu použiť sadrový tmel Nida Max. Normy spotreby nezahrňujú straty materiálu.



Infolinka Nida
+421 918936300



www.siniat.sk



Kalkulátor systémov Nida
www.siniat.sk/kalkulacka



Vyhľadávač systémov Nida
www.siniat.sk/produkty-a-systemy/systemy



PRVÉ SYSTÉMY
SUŠEJ VÝSTAVBY
NA TRHU
SOZNAČENÍM CE

Navštívte náš kanál
Siniat Nida



nida Strop



Trieda požiarnej odolnosti:
(R)EI60
(R)EI90
(R)EI120



Maximálne rozpätie výstavby:
2280 mm



Minimálna výška zavesenia:
97,5 mm



Hmotnosť 1 m² výstavby:
37,0-71,0 kg

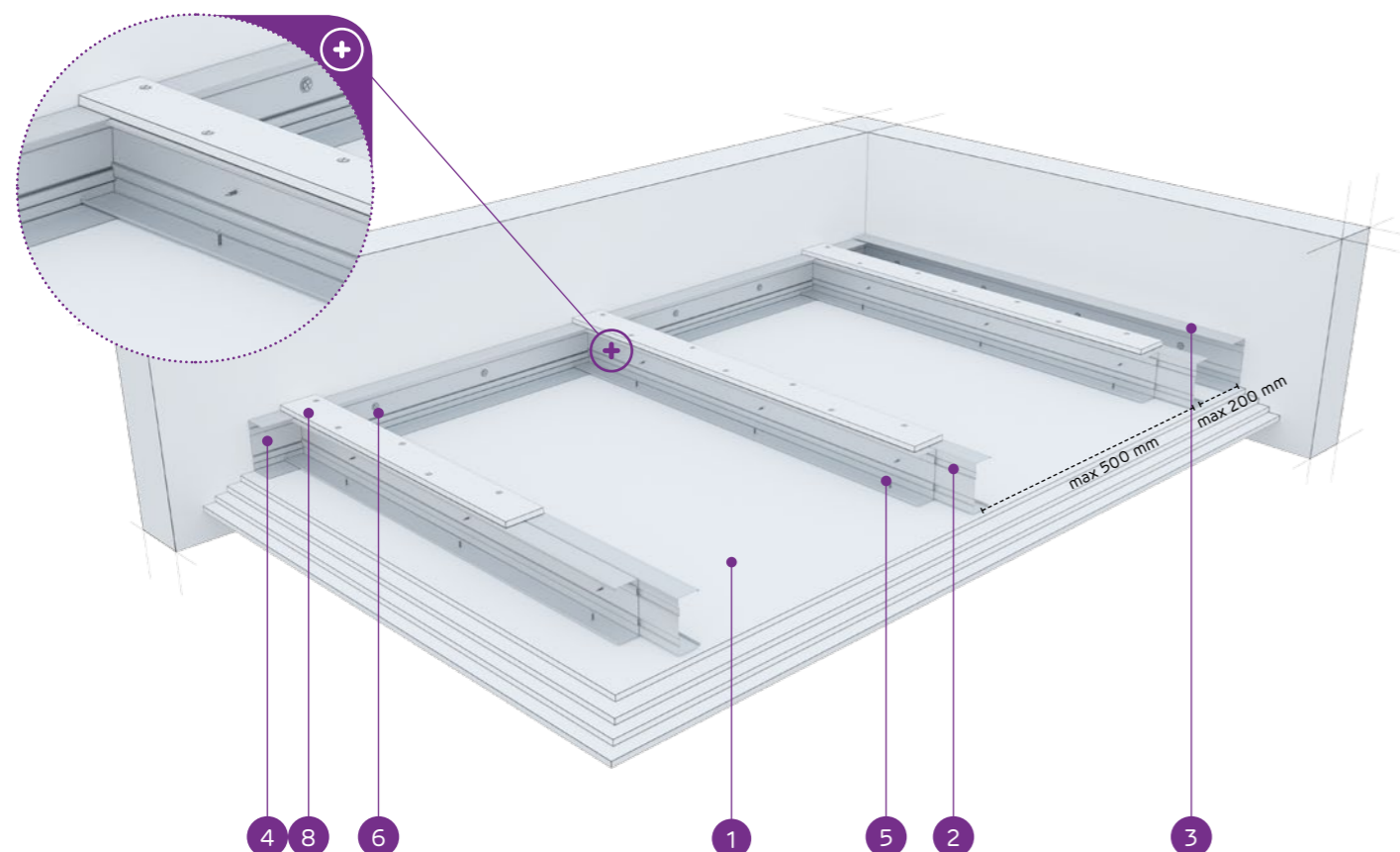


Číslo súvisiaceho dokladu:
EN13964:2014-05

Vyhľadanie o úžitkových vlastnostiach:
DoP/Ceiling System/0048/15.11.2016

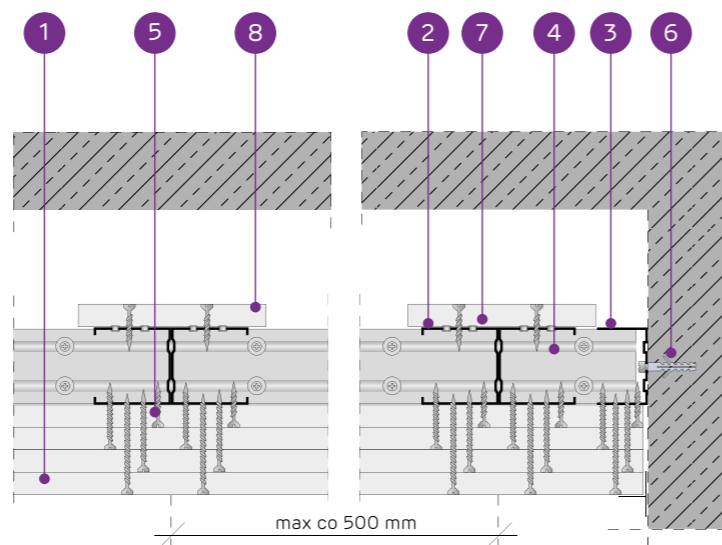
SYSTÉMY:

CC50/U50/PD/500-37,5; CC50/U50/PD/500-40; CC50/U50/PD/500-55;
CC50/U50/PD/500-60



MATERIÁLY:

- Sadrokartónová doska Nida
- Dvojitý nosný profil Nida C 50 (profily zoskrutkované spolu s pásmi pomocou samorezných skrutiek FLAT HEAD 4,2x13 mm na plech 1 mm)
- Konstruktívny profil Nida U 50
- Nosný profil Nida U 50
- Rýchloskrutka Nida 3,5 x 25 mm
- Oceľový kotviaci prvok s oceľovou podložkou
- Nit
- Spevňujúci pás zo sadrokartónovej dosky Nida 12,5 mm



SYSTÉM SAMONOSNÝCH PODHLADOV NA DVOJITEJ NOSNEJ KONŠTRUKCII NIDA C50 S VÝSTUŽNÝM PÁSMOM

TECHNICKÉ PARAMETRE

Typ systému Nida Strop	Konštrukcia roštu				Opláštenie sadrokartónom		Minimálna výška zavesenia [mm]	Hmotnosť výstavby 1 m ² kg	Trieda požiarnej odolnosti ¹⁾ [min]	Maximálne rozpätie stropnej výstavby ²⁾ [mm]	Špeciálny systém
	Typ nosného profilu Nida	Typ okrajového profilu Nida	Typ okrajového nosného konštrukčného profilu Nida	Maximálny rozstup nosných profilov Nida C50 [mm]	Nida	Hrúbka					
CC50/U50/PD/500-37,5/Ogieň+	2xC50	U50	U50	500	Ogieň Plus	3x12,5	97,5	37,0	(R)EI60	2280	-
CC50/U50/PD/500-37,5/WodaOgieň+	2xC50	U50	U50	500	Woda Ogieň Plus	3x12,5	97,5	37,0	(R)EI60	2280	-
CC50/U50/PD/500-37,5/Twarda	2xC50	U50	U50	500	Twarda	3x12,5	97,5	46,0	(R)EI60	2040	●
CC50/U50/PD/500-37,5/Hydro	2xC50	U50	U50	500	Hydro	3x12,5	97,5	40,0	(R)EI60	2280	●
CC50/U50/PD/500-40/Ogieň+	2xC50	U50	U50	500	Ogieň Plus	2x12,5+15,0	100	41,0	(R)EI90	2150	-
CC50/U50/PD/500-40/Twarda	2xC50	U50	U50	500	Twarda	2x12,5+15,0	100	49,0	(R)EI90	2040	●
CC50/U50/PD/500-40/Hydro	2xC50	U50	U50	500	Hydro	2x12,5+15,0	100	42,0	(R)EI90	2150	●
CC50/U50/PD/500-55/Ogieň+	2xC50	U50	U50	500	Ogieň Plus	2x12,5+2x15,0	115	54,5	(R)EI120	1940	-
CC50/U50/PD/500-55/Twarda	2xC50	U50	U50	500	Twarda	2x12,5+2x15,0	115	65,0	(R)EI120	1790	●
CC50/U50/PD/500-55/Hydro	2xC50	U50	U50	500	Hydro	2x12,5+2x15,0	115	56,5	(R)EI120	1860	●
CC50/U50/PD/500-60/Ogieň+	2xC50	U50	U50	500	Ogieň Plus	4x15,0	120	62,0	(R)EI120	1790	-
CC50/U50/PD/500-60/Twarda	2xC50	U50	U50	500	Twarda	4x15,0	120	71,0	(R)EI120	1660	●
CC50/U50/PD/500-60/Hydro	2xC50	U50	U50	500	Hydro	4x15,0	120	62,0	(R)EI120	1790	●

¹⁾ Požiarne klasifikácia LBO-458-K/20.

²⁾ Technické posudky ITB 1060/12/R33NK.

SPOTREBA MATERIÁLOV NA 1 M² STROPNEJ VÝSTAVBY V SYSTÉME NIDA STROP

Názov materiálu	J.m.	Typ systému Nida Strop													
		CC50/U50/PD/500-37,5/Ogieň+	CC50/U50/PD/500-37,5/WodaOgieň+	CC50/U50/PD/500-37,5/Twarda	CC50/U50/PD/500-37,5/Hydro	CC50/U50/PD/500-40/Ogieň+	CC50/U50/PD/500-40/Twarda	CC50/U50/PD/500-40/Hydro	CC50/U50/PD/500-55/Ogieň+	CC50/U50/PD/500-55/Twarda	CC50/U50/PD/500-55/Hydro	CC50/U50/PD/500-60/Ogieň+	CC50/U50/PD/500-60/Twarda	CC50/U50/PD/500-60/Hydro	
Spotreba materiálu na 1 m ²															
Doska Nida Ogieň Plus 12,5 mm	m ²	3,3	-	-	-	2,3	-	-	2,3	-	-	-	-	-	-
Doska Nida Woda Ogieň Plus 12,5 mm	m ²	-	3,3	-	-	-	-	-	-	-	-	-	-	-	-
Doska Nida Twarda 12,5 mm	m ²	-	-	3,3	-	2,3	-	-	2,3	-	-	-	-	-	-
Doska Nida Hydro 12,5 mm	m ²	-	-	-	3,3	-	2,3	-	2,3	-	2,3	-	-	-	-
Doska Nida Ogieň Plus 15,0 mm	m ²	-	-	-	-	1,0	-	-	2,0	-	-	4,3	-	-	-
Doska Nida Twarda 15,0 mm	m ²	-	-	-	-	-	1,0	-	-	2,0	-	-	4,3	-	-
Doska Nida Hydro 15,0 mm	m ²	-	-	-	-	-	1,0	-	-	2,0	-	-	4,3	-	-
Profil Nida C50	bm	4,4	4,4	4,4	4,4	4,4	4,4	4,4	4,4	4,4	4,4	4,4	4,4	4,4	4,4
Profil Nida U50	bm	0,75	0,75	0,75	0,75	0,75	0,75	0,75	0,75	0,75	0,75	0,75	0,75	0,75	0,75
Nity	ks.	5,6	5,6	5,6	5,6	5,6	5,6	5,6	5,6	5,6	5,6	5,6	5,6	5,6	5,6
Oceľový kotviaci prvok (typ podľa hmotnosti výstavby) ³⁾	ks.	1,7	1,7	1,7	1,7	1,7	1,7	1,7	1,7	1,7	1,7	1,7	1,7	1,7	1,7
Samorezná skrutka 4,2x13 mm do plechu 1 mm FLAT HEAD®	ks.	8,3	8,3	8,3	8,3	8,3	8,3	8,3	8,3	8,3	8,3	8,3	8,3	8,3	8,3
Rýchloskrutky Nida 3,5x25 mm	ks.	15,0	15,0	-	-	15,0	-	-	15,0	-	-	15,0	-	-	-
Rýchloskrutky Nida 3,5x35 mm	ks.	6,0	6,0	-	-	6,0	-	-	-	-	-	-	-	-	-
Rýchloskrutky Nida 3,5x45 mm	ks.	-	-	-	-	-	-	-	6,0	-	-	6,0	-	-	-
Rýchloskrutky Nida 3,5x55 mm	ks.	18,0	18,0	-	-	18,0	-	-	6,0	-	-	6,0	-	-	-
Rýchloskrutky Nida 4,2x70 mm	ks.	-	-	-	-	-	-	-	18,0	-	-	18,0	-	-	-
Rýchloskrutky Nida Twarda 4,2x38 mm	ks.	-	-	21,0	-	-	21,0	-	-	15,0	-	-	15,0	-	-
Rýchloskrutky Nida Twarda 4,2x55 mm	ks.	-	-	18,0	-	-	18,0	-	-	12,0	-	-	12,0	-	-
Rýchloskrutky Nida Twarda 4,2x70 mm	ks.	-	-	-	-	-	-	-	-	18,0	-	-	18,0	-	-
Rýchloskrutky Nida Hydro C5 3,5x25 mm	ks.	-	-	-	15,0	-	-	15,0	-	-	15,0	-	-	15,0	-
Rýchloskrutky Nida Hydro C5 3,5x41 mm	ks.	-	-	-	6,0	-	-	6,0	-	-	6,0	-	-	6,0	-
Rýchloskrutky Nida Hydro C5 3,5x55 mm	ks.	-	-	-	18,0	-	-	18,0	-	-	6,0	-	-	6,0	-
Rýchloskrutky Nida Hydro C5 4,2x70 mm	ks.	-	-	-	-	-	-	-	-	-	18,0	-	-	18,0	-
Výstužná páska Nida	bm	1,4	1,4	1,4	1,4	1,4	1,4	1,4	1,4	1,4	1,4	1,4	1,4	1,4	1,4
Sadrový tmeľ Nida Start	kg	0,9	0,9	-	-	0,9	-	-	1,2	-	-	1,2	-	-	-
Sadrový tmeľ Nida Finish	kg	0,1	0,1	-	-	0,1	-	-	0,1	-	-	0,1	-	-	-
Hotová špachtľovacia hmota Nida Hydromix ⁴⁾	kg	-	-	1,0	1,0	-	1,0	1,0	-	1,3	1,3	-	1,3	1,3	1,3

³⁾ Typ a počet kotviacich prvkov zvolte podľa schémy uvedenej v technickom posudku ITB Samonosné podhlady: ITB 1060/12/R33NK.

⁴⁾ V prípade sadro-trieskových dosiek s vláknami Nida Twarda možno ako alternatívu použiť sadrový tmeľ Nida Max.

Normy spotreby nezahrňujú straty materiálu.



Infolinka Nida
+421 918936300



www.siniat.sk



Kalkulátor systémov Nida
www.siniat.sk/kalkulacka



Vyhľadávač systémov Nida
www.siniat.sk/produkty-a-systemy/systemy



PRVÉ SYSTÉMY
SUŠEJ VÝSTAVBY
NA TRHU
SOZNAČENÍM CE

Navštívte náš kanál
Siniat Nida

nida Strop

 Trieda
požiarnej
odolnosti:
(R)EI15
(R)EI30

 Maximálne
rozpätie
výstavby:
4340 mm

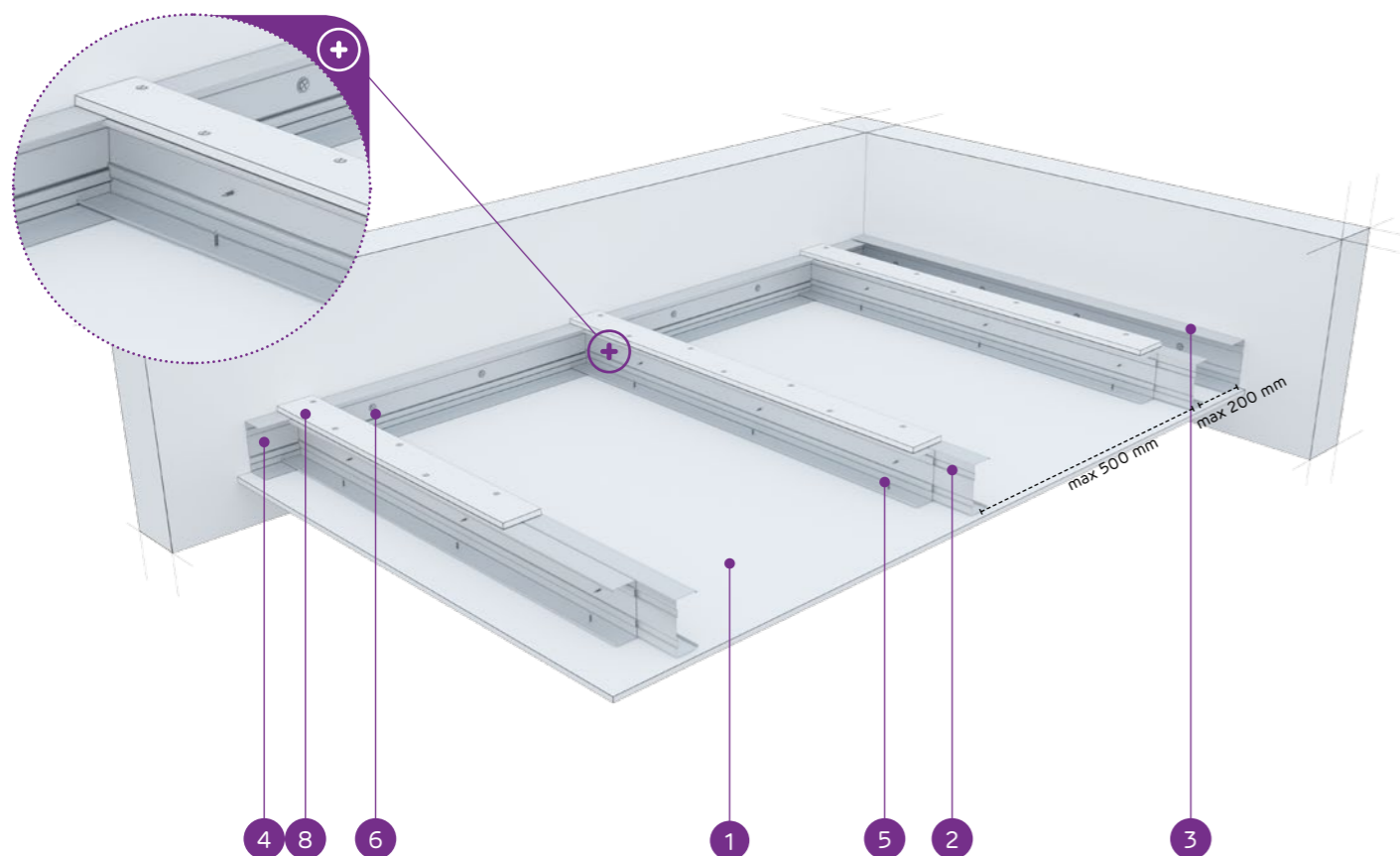
 Minimálna
výška
zavesenia:
97,5 mm

 Hmotnosť
1 m² výstavby:
15,0-24,0 kg

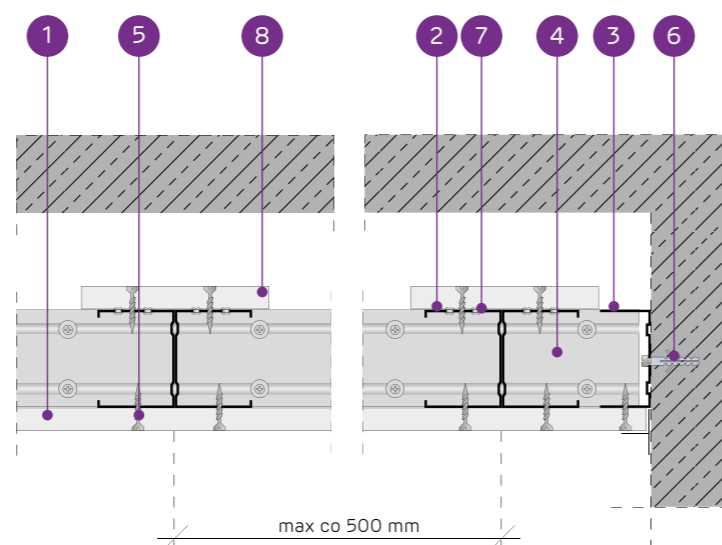
 Číslo
súvisiaceho
dokladu:
EN13964:2014-05

 Vyhlásenie o úžitkových vlastnostiach:
DoP/Ceiling System/0050/15.11.2016

SYSTÉMY:

CC75/U75/PD/500-12,5; CC75/U75/PD/500-15; CC75/U75/PD/500-18

MATERIÁLY:

- Sadrokartónová doska Nida
- Dvojitý nosný profil Nida C 75 (profily zoskrutkované spolu s pásmi pomocou samorezných skrutiek FLAT HEAD 4,2x13 mm na plech 1 mm)
- Konstruktívny profil Nida U 75
- Nosný profil Nida U 75
- Rýchloskrutka Nida 3,5 x 25 mm
- Oceľový kotviaci prvok s oceľovou podložkou
- Nit
- Spevňujúci pás zo sadrokartónovej dosky Nida 12,5 mm


SYSTÉM SAMONOSNÝCH PODHLADOV NA DVOJITEJ KONŠTRUKCII
NIDA C75 S VÝSTUŽNÝM PÁSMOM
TECHNICKÉ PARAMETRE

Typ systému Nida Strop	Konštrukcia roštu				Opláštenie sadrokartónom		Minimálna výška zavesenia [mm]	Hmotnosť výstavby 1 m ² kg	Trieda požiarnej odolnosti ¹⁾ [min]	Maximálne rozpätie stropnej výstavby ²⁾ [mm]	Špeciálny systém
	Typ nosného profilu Nida	Typ okrajového nosného profilu Nida	Typ okrajového konštru- kčného profilu Nida	Maximálny rozstup nosných profilov Nida C75 [mm]	Nida	Hrúbka					
CC75/U75/PD/500-12,5/Expert	2xC75	U75	U75	500	Expert	12,5	97,5	15,0	-	4340	-
CC75/U75/PD/500-12,5/Woda ³⁾	2xC75	U75	U75	500	Woda	12,5	97,5	15,0	-	4340	-
CC75/U75/PD/500-12,5/Ogieň+	2xC75	U75	U75	500	Ogieň Plus	12,5	97,5	17,0	(R)EI15	3760	-
CC75/U75/PD/500-12,5/WodaOgieň+	2xC75	U75	U75	500	Woda Ogieň Plus	12,5	97,5	17,0	(R)EI15	3760	-
CC75/U75/PD/500-12,5/Twarda	2xC75	U75	U75	500	Twarda	12,5	97,5	21,0	(R)EI15	3360	●
CC75/U75/PD/500-12,5/Hydro	2xC75	U75	U75	500	Hydro	12,5	97,5	18,0	(R)EI15	3760	●
CC75/U75/PD/500-15/Ogieň+	2xC75	U75	U75	500	Ogieň Plus	15,0	100	22,0	(R)EI15	3360	-
CC75/U75/PD/500-15/Twarda	2xC75	U75	U75	500	Twarda	15,0	100	24,0	(R)EI15	3360	●
CC75/U75/PD/500-15/Hydro	2xC75	U75	U75	500	Hydro	15,0	100	22,0	(R)EI15	3360	●
CC75/U75/PD/500-18/Ogieň+	2xC75	U75	U75	500	Ogieň Plus	18,0	103	23,0	(R)EI30	3360	-

¹⁾ Požiarne klasifikácia LBO-458-K/20.

²⁾ Technické posudky ITB 1060/12/R33NK.

³⁾ V interiéroch s relatívnou vlhkosťou vzduchu do 85% (do 10 hodín) použiť dosku Nida Woda, ale v zónach vystavených intenzívnemu pôsobeniu vody odporúčame použiť sadrové dosky s vláknami Nida Hydro (vodorovné a zvislé roviny okolo vane, sprchy atď.).

SPOTREBA MATERIÁLOV NA 1 M² STROPNEJ VÝSTAVBY V SYSTÉME NIDA STROP

Název materiálu	J.m.	Typ systému Nida Strop									
		CC75/U75/ PD/500-12,5/ Expert	CC75/U75/ PD/500-12,5/ Woda	CC75/U75/ PD/500-12,5/ Ogieň+	CC75/U75/ PD/500-12,5/ WodaOgieň+	CC75/U75/ PD/500-12,5/ Twarda	CC75/U75/ PD/500-12,5/ Hydro	CC75/U75/ PD/500-15/ Ogieň+	CC75/U75/ PD/500-15/ Twarda	CC75/U75/ PD/500-15/ Hydro	CC75/U75/ PD/500-18/ Ogieň+
		Spotreba materiálu na 1 m ²									
Doska Nida Expert 12,5 mm	m ²	1,3	-	-	-	-	-	-	-	-	
Doska Nida Woda 12,5 mm	m ²	-	1,3	-	-	-	-	-	-	-	
Doska Nida Ogieň Plus 12,5 mm	m ²	-	-	1,3	-	-	-	-	-	-	
Doska Nida Woda Ogieň Plus 12,5 mm	m ²	-	-	-	1,3	-	-	-	-	-	
Doska Nida Twarda 12,5 mm	m ²	-	-	-	-	1,3	-	-	-	-	
Doska Nida Hydro 12,5 mm	m ²	-	-	-	-	-	1,3	-	-	-	
Doska Nida Ogieň Plus 15,0 mm	m ²	-	-	-	-	-	-	1,3	-	-	
Doska Nida Twarda 15,0 mm	m ²	-	-	-	-	-	-	-	1,3	-	
Doska Nida Hydro 15,0 mm	m ²	-	-	-	-	-	-	-	-	1,3	
Doska Nida Ogieň Plus 18,0 mm	m ²	-	-	-	-	-	-	-	-	1,3	
Profil Nida C75	bm	4,4	4,4	4,4	4,4	4,4	4,4	4,4	4,4	4,4	
Profil Nida U75	bm	0,75	0,75	0,75	0,75	0,75	0,75	0,75	0,75	0,75	
Nity	ks.	5,6	5,6	5,6	5,6	5,6	5,6	5,6	5,6	5,6	
Oceľový kotviaci prvok (typ podľa hmotnosti výstavby) ⁴⁾	ks.	1,7	1,7	1,7	1,7	1,7	1,7	1,7	1,7	1,7	
Samorezná skrutka 4,2x13 mm do plechu 1 mm FLAT HEAD®	ks.	8,3	8,3	8,3	8,3	8,3	8,3	8,3	8,3	8,3	
Rýchloskrutkay Nida 3,5x25 mm	ks.	27,0	27,0	27,0	27,0	-	-	27,0	-	-	
Rýchloskrutkay Nida 3,5x35 mm	ks.	-	-	-	-	-	-	-	-	27,0	
Rýchloskrutkay Nida Twarda 4,2x38 mm	ks.	-	-	-	-	27,0	-	-	27,0	-	
Rýchloskrutkay Nida Hydro C5 3,5x25 mm	ks.	-	-	-	-	-	27,0	-	-	27,0	
Výstužná páska Nida	bm	1,4	1,4	1,4	1,4	1,4	1,4	1,4	1,4	1,4	
Sadrový tmel Nida Start	kg	0,3	0,3	0,3	0,3	-	-	0,3	-	0,3	
Sadrový tmel Nida Finish	kg	0,1	0,1	0,1	0,1	-	-	0,1	-	0,1	
Hotová špachtľovacia hmota Nida Hydromix ⁵⁾	kg	-	-	-	-	0,4	0,4	-	0,4	0,4	

⁴⁾ Typ a počet kotviacich prvkov zvolte podľa schémy uvedenej v technickom posudku ITB Samonosné podhlady: ITB 1060/12/R33NK.

⁵⁾ V prípade sadro-trieskových dosiek s vláknami Nida Twarda možno ako alternatívu použiť sadrový tmel Nida Max.

Normy spotreby nezahŕňujú straty materiálu.


 Infolinka Nida
+421 918936300


www.siniat.sk


 Kalkulátor systémov Nida
www.siniat.sk/kalkulacka

 Vyhľadávač systémov Nida
www.siniat.sk/produkty-a-systemy/systemy

 PRVÉ SYSTÉMY
SUŠEJ VÝSTAVBY
NA TRHU
S OZNAČENÍM CE

 Navštívte náš kanál
Siniat Nida


nida Strop



Trieda požiarnej odolnosti:
(R)EI45
(R)EI60



Maximálne rozpätie výstavby:
3370 mm



Minimálna výška zavesenia:
110 mm



Hmotnosť 1 m² výstavby:
23,0-40,0 kg

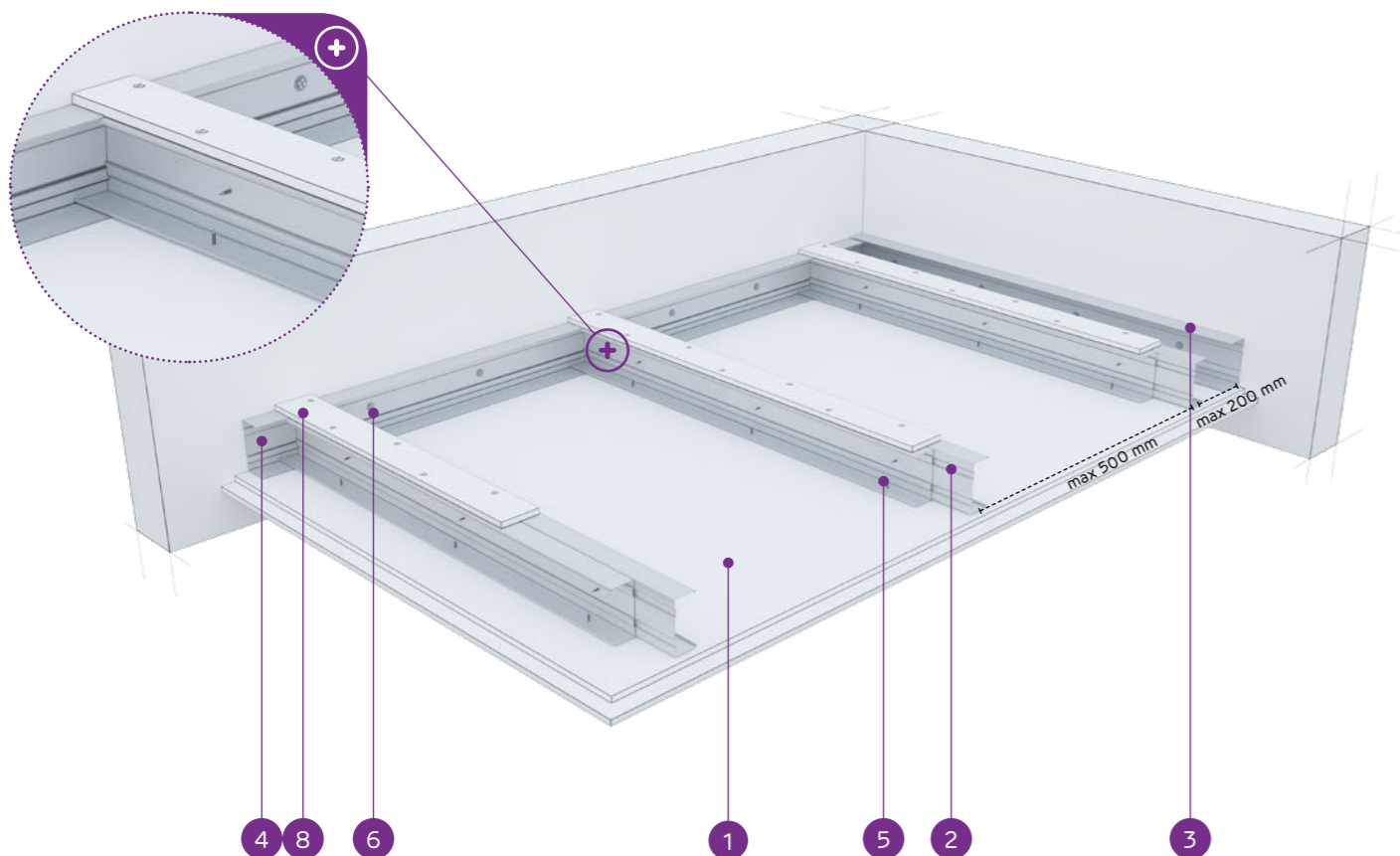


Číslo súvisiaceho dokladu:
EN13964:2014-05

Vyhľadanie o úžitkových vlastnostiach:
DoP/Ceiling System/0050/15.11.2016

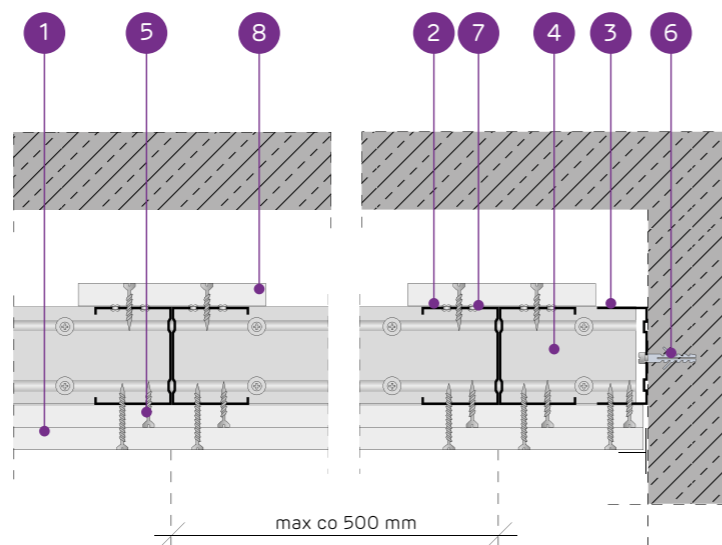
SYSTÉMY:

CC75/U75/PD/500-25; CC75/U75/PD/500-30



MATERIÁLY:

- Sadrokartónová doska Nida
- Dvojitý nosný profil Nida C 75 (profily zoskrutkované spolu s pásmi pomocou samorezných skrutiek FLAT HEAD 4,2x13 mm na plech 1 mm)
- Konstruktívny profil Nida U 75
- Nosný profil Nida U 75
- Rýchloskrutka Nida 3,5 x 25 mm
- Oceľový kotviaci prvok s oceľovou podložkou
- Nit
- Spevňujúci pás zo sadrokartónovej dosky Nida 12,5 mm



SYSTÉM SAMONOSNÝCH PODHLADOV NA DVOJITEJ KONŠTRUKCII NIDA C75 S VÝSTUŽNÝM PÁSAM

TECHNICKÉ PARAMETRE

Typ systému Nida Strop	Konštrukcia roštu				Opláštenie sadrokartónom		Minimálna výška zavesenia [mm]	Hmotnosť výstavby 1 m ² kg	Trieda požiarnej odolnosti ¹⁾ [min]	Maximálne rozpätie stropnej výstavby ²⁾ [mm]	Špeciálny systém
	Typ nosného profilu Nida	Typ okrajového nosného profilu Nida	Typ okrajového konštrukčného profilu Nida	Maximálny rozstup nosných profilov Nida C75 [mm]	Nida	Hrúbka					
CC75/U75/PD/500-25/Expert	2xC75	U75	U75	500	Expert	2x12,5	110	23,0	-	3370	-
CC75/U75/PD/500-25/Woda ³⁾	2xC75	U75	U75	500	Woda	2x12,5	110	24,0	-	3370	-
CC75/U75/PD/500-25/Ogieň+	2xC75	U75	U75	500	Ogieň Plus	2x12,5	110	27,0	(R)EI45	3070	-
CC75/U75/PD/500-25/WodaOgieň+	2xC75	U75	U75	500	Woda Ogieň Plus	2x12,5	110	27,0	(R)EI45	3070	-
CC75/U75/PD/500-25/Twarda	2xC75	U75	U75	500	Twarda	2x12,5	110	34,0	(R)EI45	2840	●
CC75/U75/PD/500-25/Hydro	2xC75	U75	U75	500	Hydro	2x12,5	110	29,0	(R)EI45	3070	●
CC75/U75/PD/500-30/Ogieň+	2xC75	U75	U75	500	Ogieň Plus	2x15,0	115	35,0	(R)EI60	2840	-
CC75/U75/PD/500-30/Twarda	2xC75	U75	U75	500	Twarda	2x15,0	115	40,0	(R)EI60	2660	●
CC75/U75/PD/500-30/Hydro	2xC75	U75	U75	500	Hydro	2x15,0	115	35,0	(R)EI60	2840	●

¹⁾ Požiarna klasifikácia LBO-458-K/20.

²⁾ Technické posudky ITB 1060/12/R33NK.

³⁾ V interiéroch s relatívnou vlhkosťou vzduchu do 85% (do 10 hodín) použiť dosku Nida Woda, ale v zónach vystavených intenzívnemu pôsobeniu vody odporúčame použiť sadrové dosky s vláknami Nida Hydro (vodorovné a zvislé roviny okolo vane, sprchy atď.).

SPOTREBA MATERIÁLOV NA 1 M² STROPNEJ VÝSTAVBY V SYSTÉME NIDA STROP

Název materiálu	J.m.	Typ systému Nida Strop									
		CC75/U75/PD/500-25/Expert	CC75/U75/PD/500-25/Woda	CC75/U75/PD/500-25/Ogieň+	CC75/U75/PD/500-25/WodaOgieň+	CC75/U75/PD/500-25/Twarda	CC75/U75/PD/500-25/Hydro	CC75/U75/PD/500-30/Ogieň+	CC75/U75/PD/500-30/Twarda	CC75/U75/PD/500-30/Hydro	
		Spotreba materiálu na 1 m ²									
Doska Nida Expert 12,5 mm	m ²	2,3	-	-	-	-	-	-	-	-	
Doska Nida Woda 12,5 mm	m ²	-	2,3	-	-	-	-	-	-	-	
Doska Nida Ogieň Plus 12,5 mm	m ²	-	-	2,3	-	-	-	-	-	-	
Doska Nida Woda Ogieň Plus 12,5 mm	m ²	-	-	-	2,3	-	-	-	-	-	
Doska Nida Twarda 12,5 mm	m ²	-	-	-	-	2,3	-	-	-	-	
Doska Nida Hydro 12,5 mm	m ²	-	-	-	-	-	2,3	-	-	-	
Doska Nida Ogieň Plus 15,0 mm	m ²	-	-	-	-	-	-	2,3	-	-	
Doska Nida Twarda 15,0 mm	m ²	-	-	-	-	-	-	-	2,3	-	
Doska Nida Hydro 15,0 mm	m ²	-	-	-	-	-	-	-	-	2,3	
Profil Nida C75	bm	4,4	4,4	4,4	4,4	4,4	4,4	4,4	4,4	4,4	
Profil Nida U75	bm	0,75	0,75	0,75	0,75	0,75	0,75	0,75	0,75	0,75	
Nity	ks.	5,6	5,6	5,6	5,6	5,6	5,6	5,6	5,6	5,6	
Oceľový kotviaci prvok (typ podľa hmotnosti výstavby) ⁴⁾	ks.	1,7	1,7	1,7	1,7	1,7	1,7	1,7	1,7	1,7	
Samorezná skrutka 4,2x13 mm do plechu 1 mm FLAT HEAD®	ks.	8,3	8,3	8,3	8,3	8,3	8,3	8,3	8,3	8,3	
Rýchloskrutkay Nida 3,5x25 mm	ks.	15,0	15,0	15,0	15,0	-	-	15,0	-	-	
Rýchloskrutkay Nida 3,5x35 mm	ks.	18,0	18,0	18,0	18,0	-	-	-	-	-	
Rýchloskrutkay Nida 3,5x45 mm	ks.	-	-	-	-	-	-	18,0	-	-	
Rýchloskrutkay Nida Twarda 4,2x38 mm	ks.	-	-	-	-	33,0	-	-	15,0	-	
Rýchloskrutkay Nida Twarda 4,2x55 mm	ks.	-	-	-	-	-	-	-	18,0	-	
Rýchloskrutkay Nida Hydro C5 3,5x25 mm	ks.	-	-	-	-	-	15,0	-	-	15,0	
Rýchloskrutkay Nida Hydro C5 3,5x41 mm	ks.	-	-	-	-	-	18,0	-	-	18,0	
Výstužná páska Nida	bm	1,4	1,4	1,4	1,4	1,4	1,4	1,4	1,4	1,4	
Sadrový tmel Nida Start	kg	0,6	0,6	0,6	0,6	-	-	0,6	-	-	
Sadrový tmel Nida Finish	kg	0,1	0,1	0,1	0,1	-	-	0,1	-	-	
Hotová špachtľovacia hmota Nida Hydromix ⁵⁾	kg	-	-	-	-	0,7	0,7	-	0,7	0,7	

⁴⁾ Typ a počet kotviacich prvkov zvolte podľa schémy uvedenej v technickom posudku ITB Samonosné podhlady: ITB 1060/12/R33NK.

⁵⁾ V prípade sadro-trieskových dosiek s vláknami Nida Twarda možno ako alternatívu použiť sadrový tmel Nida Max. Normy spotreby nezahrňujú straty materiálu.



Infolinka Nida
+421 918936300



www.siniat.sk



Kalkulátor systémov Nida
www.siniat.sk/kalkulacka



Vyhľadávač systémov Nida
www.siniat.sk/produkty-a-systemy/systemy



PRVÉ SYSTÉMY
SUHEJ VÝSTAVBY
NA TRHU
SOZNAČENÍM CE

Navštívte náš kanál
Siniat Nida



nida Strop



Trieda
požiarnej
odolnosti:
(R)EI60
(R)EI90
(R)EI120



Maximálne
rozpätie
výstavby:
2660 mm



Minimálna
výška
zavesenia:
122,5 mm



Hmotnosť
1 m² výstavby:
38,0-71,0 kg

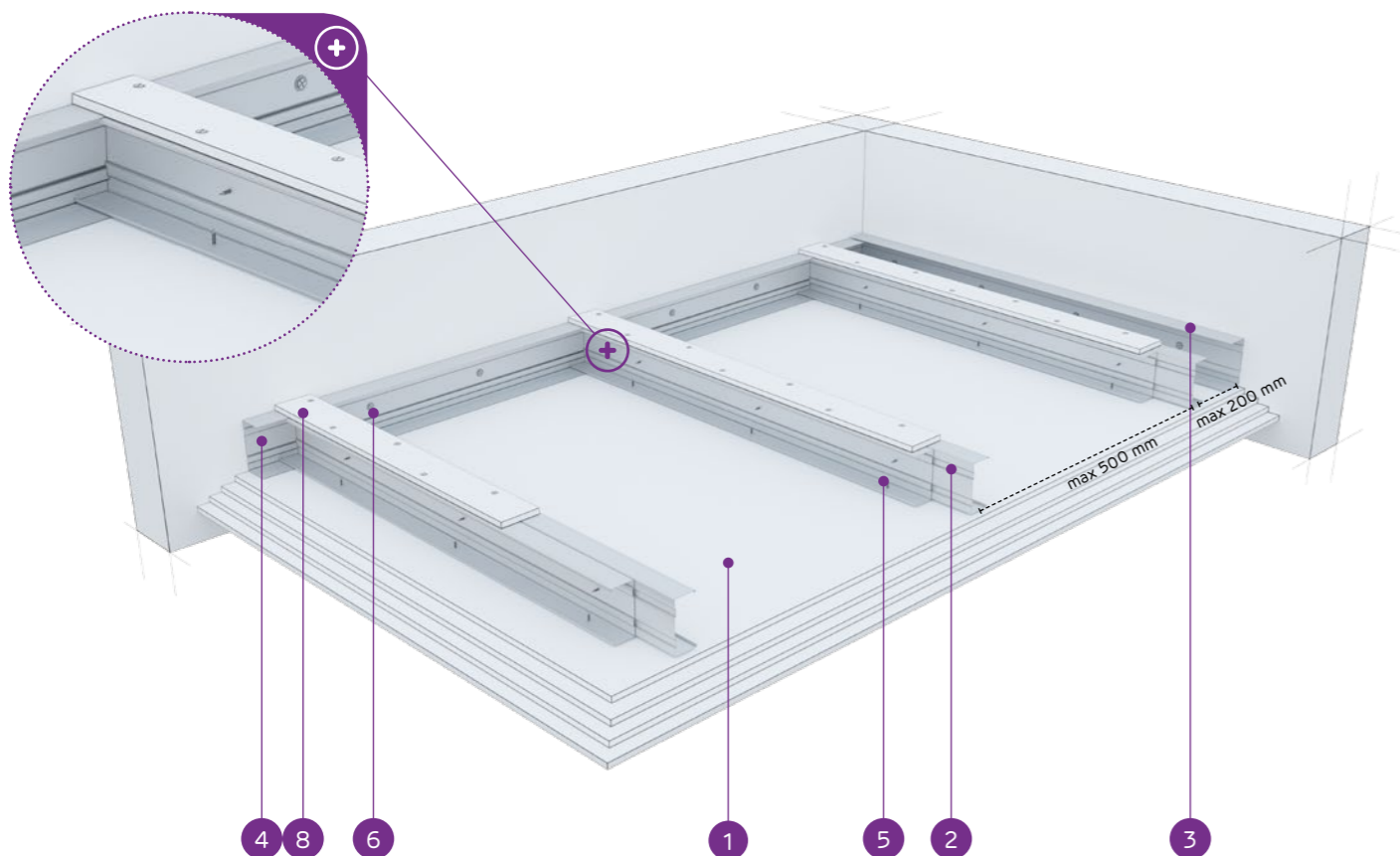


Číslo
súvisiaceho
dokladu:
EN13964:2014-05

Vyhľadanie o úžitkových vlastnostiach:
DoP/Ceiling System/0050/15.11.2016

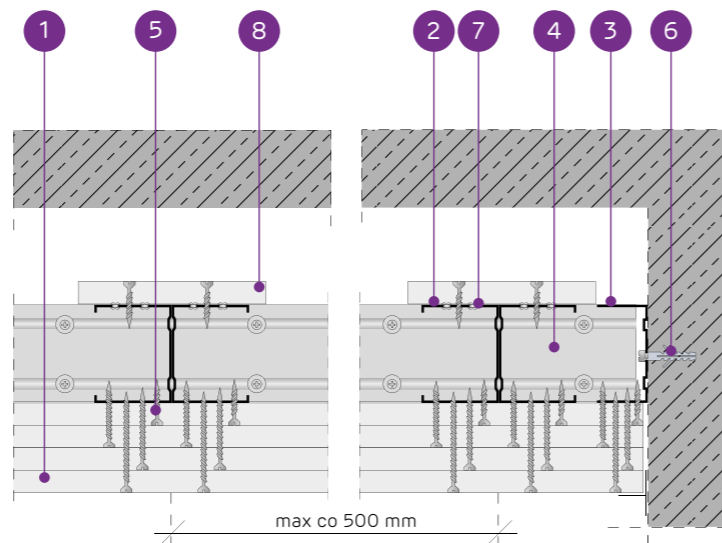
SYSTÉMY:

CC75/U75/PD/500-37,5; CC75/U75/PD/500-40; CC75/U75/PD/500-55;
CC75/U75/PD/500-60



MATERIÁLY:

- Sadrokartónová doska Nida
- Dvojitý nosný profil Nida C 75 (profily zoskrutkované spolu s pásmi pomocou samorezných skrutiek FLAT HEAD 4,2x13 mm na plech 1 mm)
- Konstruktívny profil Nida U 75
- Nosný profil Nida U 75
- Rýchloskrutka Nida 3,5 x 25 mm
- Oceľový kotviaci prvok s oceľovou podložkou
- Nit
- Spevňujúci pás zo sadrokartónovej dosky Nida 12,5 mm



SYSTÉM SAMONOSNÝCH PODHLADOV NA DVOJITEJ KONŠTRUKCII
NIDA C75 S VÝSTUŽNÝM PÁSAM

TECHNICKÉ PARAMETRE

Typ systému Nida Strop	Konštrukcia roštu				Opláštenie sadrokartónom		Minimálna výška zavesenia [mm]	Hmotnosť výstavby 1 m ² kg	Trieda požiarnej odolnosti ¹⁾ [min]	Maximálne rozpätie stropnej výstavby ²⁾ [mm]	Špeciálny systém
	Typ nosného profilu Nida	Typ okrajového nosného profilu Nida	Typ okrajového konštru- kčného profilu Nida	Maximálny rozstup nosných profilov Nida C75 [mm]	Nida	Hrúbka					
CC75/U75/PD/500-37,5/Ogieň+	2xC75	U75	U75	500	Ogieň Plus	3x12,5	122,5	38,0	(R)EI60	2660	-
CC75/U75/PD/500-37,5/WodaOgieň+	2xC75	U75	U75	500	Woda Ogieň Plus	3x12,5	122,5	38,0	(R)EI60	2660	-
CC75/U75/PD/500-37,5/Twarda	2xC75	U75	U75	500	Twarda	3x12,5	122,5	47,0	(R)EI60	2380	●
CC75/U75/PD/500-37,5/Hydro	2xC75	U75	U75	500	Hydro	3x12,5	122,5	40,0	(R)EI60	2660	●
CC75/U75/PD/500-40/Ogieň+	2xC75	U75	U75	500	Ogieň Plus	2x12,5+15,0	125	41,0	(R)EI90	2510	-
CC75/U75/PD/500-40/Twarda	2xC75	U75	U75	500	Twarda	2x12,5+15,0	125	50,0	(R)EI90	2380	●
CC75/U75/PD/500-40/Hydro	2xC75	U75	U75	500	Hydro	2x12,5+15,0	125	43,0	(R)EI90	2510	●
CC75/U75/PD/500-55/Ogieň+	2xC75	U75	U75	500	Ogieň Plus	2x12,5+2x15,0	140	55,0	(R)EI120	2170	-
CC75/U75/PD/500-55/Twarda	2xC75	U75	U75	500	Twarda	2x12,5+2x15,0	140	65,5	(R)EI120	2010	●
CC75/U75/PD/500-55/Hydro	2xC75	U75	U75	500	Hydro	2x12,5+2x15,0	140	57,0	(R)EI120	2170	●
CC75/U75/PD/500-60/Ogieň+	2xC75	U75	U75	500	Ogieň Plus	4x15,0	145	63,0	(R)EI120	2090	-
CC75/U75/PD/500-60/Twarda	2xC75	U75	U75	500	Twarda	4x15,0	145	71,0	(R)EI120	1940	●
CC75/U75/PD/500-60/Hydro	2xC75	U75	U75	500	Hydro	4x15,0	145	63,0	(R)EI120	2090	●

¹⁾ Požiarna klasifikácia LBO-458-K/20.

²⁾ Technické posudky ITB 1060/12/R33NK.

SPOTREBA MATERIÁLOV NA 1 M² STROPNEJ VÝSTAVBY V SYSTÉME NIDA STROP

Název materiálu	J.m.	Typ systému Nida Strop												
		CC75/ U75/ PD/500- 37,5/ Ogieň+	CC75/U75/ PD/500- 37,5/ WodaOgieň+	CC75/ U75/ PD/500- 37,5/ Twarda	CC75/ U75/ PD/500- 37,5/ Hydro	CC75/ U75/ PD/500- 40/ Ogieň+	CC75/ U75/ PD/500- 40/ Twarda	CC75/ U75/ PD/500- 40/ Hydro	CC75/ U75/ PD/500- 55/ Ogieň+	CC75/ U75/ PD/500- 55/ Twarda	CC75/ U75/ PD/500- 55/ Hydro	CC75/ U75/ PD/500- 60/ Ogieň+	CC75/ U75/ PD/500- 60/ Twarda	CC75/ U75/ PD/500- 60/ Hydro
Spotreba materiálu na 1 m ²														
Doska Nida Ogieň Plus 12,5 mm	m ²	3,3	-	-	-	2,3	-	-	2,3	-	-	-	-	-
Doska Nida Woda Ogieň Plus 12,5 mm	m ²	-	3,3	-	-	-	-	-	-	-	-	-	-	-
Doska Nida Twarda 12,5 mm	m ²	-	-	3,3	-	2,3	-	-	2,3	-	-	-	-	-
Doska Nida Hydro 12,5 mm	m ²	-	-	-	3,3	-	-	2,3	-	-	2,3	-	-	-
Doska Nida Ogieň Plus 15,0 mm	m ²	-	-	-	-	1,0	-	-	2,0	-	-	4,3	-	-
Doska Nida Twarda 15,0 mm	m ²	-	-	-	-	-	1,0	-	-	2,0	-	-	4,3	-
Doska Nida Hydro 15,0 mm	m ²	-	-	-	-	-	-	1,0	-	-	2,0	-	-	4,3
Profil Nida C75	bm	4,4	4,4	4,4	4,4	4,4	4,4	4,4	4,4	4,4	4,4	4,4	4,4	4,4
Profil Nida U75	bm	0,75	0,75	0,75	0,75	0,75	0,75	0,75	0,75	0,75	0,75	0,75	0,75	0,75
Nity	ks.	5,6	5,6	5,6	5,6	5,6	5,6	5,6	5,6	5,6	5,6	5,6	5,6	5,6
Oceľový kotviaci prvok (typ podľa hmotnosti výstavby) ³⁾	ks.	1,7	1,7	1,7	1,7	1,7	1,7	1,7	1,7	1,7	1,7	1,7	1,7	1,7
Samorezná skrutka 4,2x13 mm do plechu 1 mm FLAT HEAD®	ks.	8,3	8,3	8,3	8,3	8,3	8,3	8,3	8,3	8,3	8,3	8,3	8,3	8,3
Rýchloskrutky Nida 3,5x25 mm	ks.	15,0	15,0	-	-	15,0	-	-	15,0	-	-	15,0	-	-
Rýchloskrutky Nida 3,5x35 mm	ks.	6,0	6,0	-	-	6,0	-	-	-	-	-	-	-	-
Rýchloskrutky Nida 3,5x45 mm	ks.	-	-	-	-	-	-	-	6,0	-	-	6,0	-	-
Rýchloskrutky Nida 3,5x55 mm	ks.	18,0	18,0	-	-	18,0	-	-	6,0	-	-	6,0	-	-
Rýchloskrutky Nida 4,2x70 mm	ks.	-	-	-	-	-	-	-	18,0	-	-	18,0	-	-
Rýchloskrutky Nida Twarda 4,2x38 mm	ks.	-	-	21,0	-	-	21,0	-	-	15,0	-	-	15,0	-
Rýchloskrutky Nida Twarda 4,2x55 mm	ks.	-	-	18,0	-	-	18,0	-	-	12,0	-	-	12,0	-
Rýchloskrutky Nida Twarda 4,2x70 mm	ks.	-	-	-	-	-	-	-	-	18,0	-	-	18,0	-
Rýchloskrutky Nida Hydro C5 3,5x25 mm	ks.	-	-	-	15,0	-	-	15,0	-	-	15,0	-	-	15,0
Rýchloskrutky Nida Hydro C5 3,5x41 mm	ks.	-	-	-	6,0	-	-	6,0	-	-	6,0	-	-	6,0
Rýchloskrutky Nida Hydro C5 3,5x55 mm	ks.	-	-	-	18,0	-	-	18,0	-	-	6,0	-	-	6,0
Rýchloskrutky Nida Hydro C5 4,2x70 mm	ks.	-	-	-	-	-	-	-	-	18,0	-	-	-	18,0
Výstužná páska Nida	bm	1,4	1,4	1,4	1,4	1,4	1,4	1,4	1,4	1,4	1,4	1,4	1,4	1,4
Sadrový tmel Nida Start	kg	0,9	0,9	-	-	0,9	-	-	1,2	-	-	1,2	-	-
Sadrový tmel Nida Finish	kg	0,1	0,1	-	-	0,1	-	-	0,1	-	-	0,1	-	-
Hotová špachtľovacia hmota Nida Hydromix ⁴⁾	kg	-	-	1,0	1,0	-	1,0	1,0	-	1,3	1,3	-	1,3	1,3

³⁾ Typ a počet kotviacich prvkov zvolte podľa schémy uvedenej v technickom posudku ITB Samonosné podhlady: ITB 1060/12/R33NK.

⁴⁾ V prípade sadro-trieskových dosiek s vláknami Nida Twarda možno ako alternatívu použiť sadrový tmel Nida Max.

Normy spotreby nezahŕňujú straty materiálu.



Infolinka Nida
+421 918936300



www.siniat.sk



Kalkulátor systémov Nida
www.siniat.sk/kalkulacka



Vyhľadávač systémov Nida
www.siniat.sk/produkty-a-systemy/systemy



PRVÉ SYSTÉMY
SUŠEJ VÝSTAVBY
NA TRHU
SOZNAČENÍM CE

Navštívte náš kanál
Siniat Nida



nida Strop

 Trieda
požiarnej
odolnosti:
(R)EI15
(R)EI30

 Maximálne
rozpätie
výstavby:
4740 mm

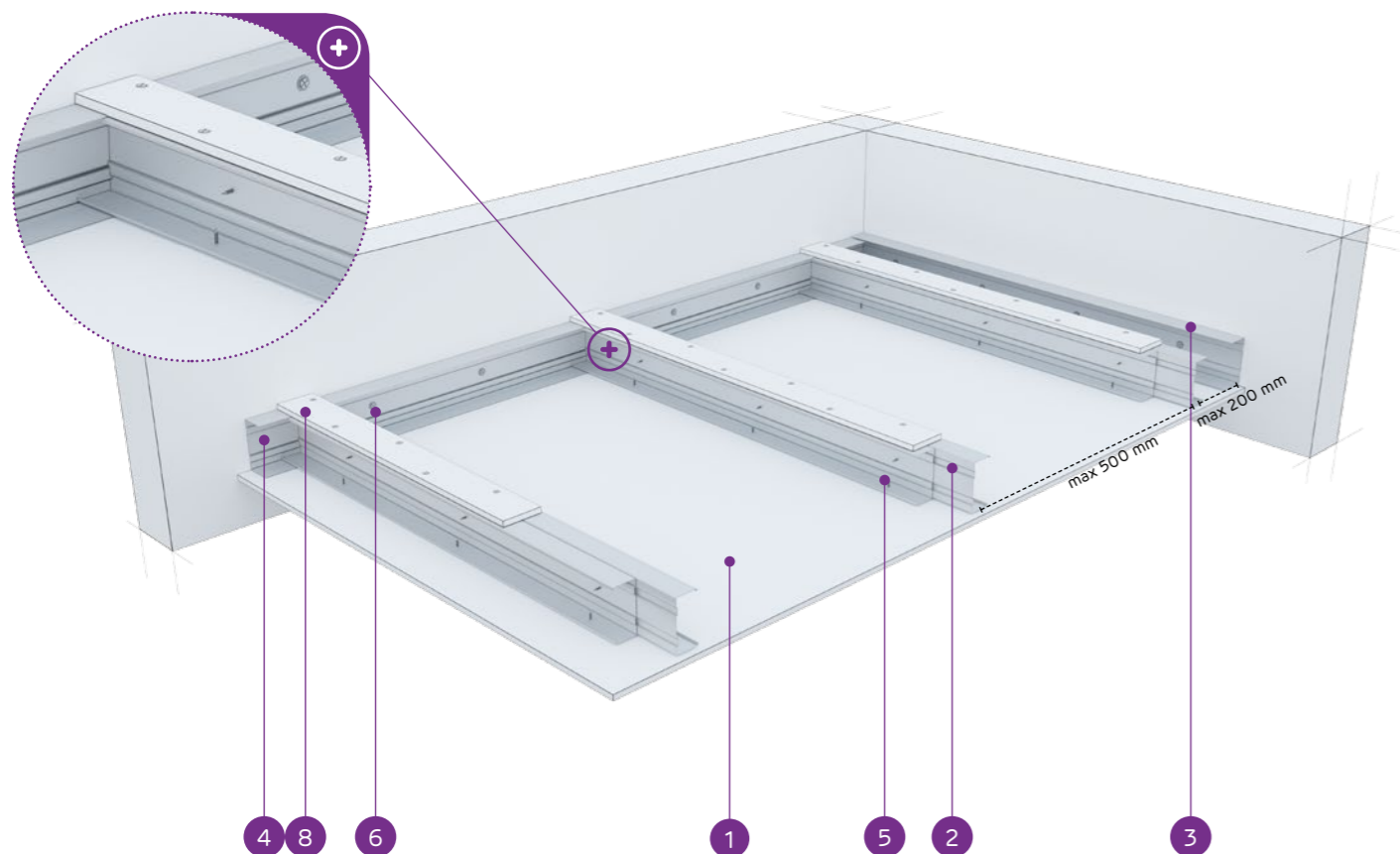
 Minimálna
výška
zavesenia:
122,5 mm

 Hmotnosť
1 m² výstavby:
15,0-25,0 kg

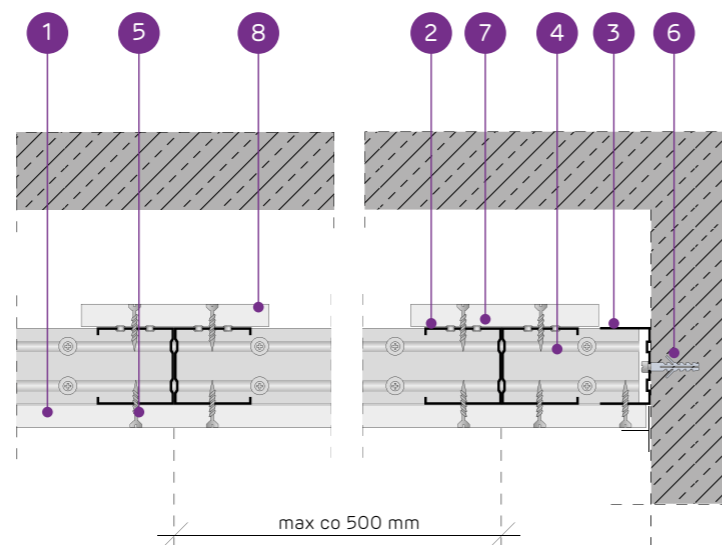
 Číslo
súvisiaceho
dokladu:
EN13964:2014-05

 Vyhlásenie o úžitkových vlastnostiach:
DoP/Ceiling System/0050/15.11.2016

SYSTÉMY:

CC100/U100/PD/500-12,5; CC100/U100/PD/500-15; CC100/U100/PD/500-18

MATERIÁLY:

- Sadrokartónová doska Nida
- Dvojitý nosný profil Nida C 100 (profily zoskrutkované spolu s pásmi pomocou samorezných skrutiek FLAT HEAD 4,2x13 mm na plech 1 mm)
- Konstruktívny profil Nida U 100
- Nosný profil Nida U 100
- Rýchloskrutka Nida 3,5 x 25 mm
- Oceľový kotviaci prvok s oceľovou podložkou
- Nit
- Spevňujúci pás zo sadrokartónovej dosky Nida 12,5 mm


**SYSTÉM SAMONOSNÝCH PODHLADOV NA DVOJITEJ KONŠTRUKCII
NIDA C100 S VÝSTUŽNÝM PÁSAM**
TECHNICKÉ PARAMETRE

Typ systému Nida Strop	Konštrukcia roštu				Opláštenie sadrokartónom		Minimálna výška zavesenia [mm]	Hmotnosť výstavby 1 m ² kg	Trieda požiarnej odolnosti ¹⁾ [min]	Maximálne rozpätie stropnej výstavby ²⁾ [mm]	Špeciálny systém
	Typ nosného profilu Nida	Typ okrajového nosného profilu Nida	Typ okrajového konštru- kčného profilu Nida	Maximálny rozstup nosných profilov Nida C100 [mm]	Nida	Hrúbka					
CC100/U100/PD/500-12,5/Expert	2xC100	U100	U100	500	Expert	12,5	122,5	15,0	-	4740	-
CC100/U100/PD/500-12,5/Woda ³⁾	2xC100	U100	U100	500	Woda	12,5	122,5	16,0	-	4100	-
CC100/U100/PD/500-12,5/Ogieň+	2xC100	U100	U100	500	Ogieň Plus	12,5	122,5	18,0	(R)EI15	4100	-
CC100/U100/PD/500-12,5/WodaOgieň+	2xC100	U100	U100	500	Woda Ogieň Plus	12,5	122,5	18,0	(R)EI15	4100	-
CC100/U100/PD/500-12,5/Twarda	2xC100	U100	U100	500	Twarda	12,5	122,5	21,0	(R)EI15	3670	●
CC100/U100/PD/500-12,5/Hydro	2xC100	U100	U100	500	Hydro	12,5	122,5	19,0	(R)EI15	4100	●
CC100/U100/PD/500-15/Ogieň+	2xC100	U100	U100	500	Ogieň Plus	15,0	125	22,0	(R)EI15	3670	-
CC100/U100/PD/500-15/Twarda	2xC100	U100	U100	500	Twarda	15,0	125	25,0	(R)EI15	3670	●
CC100/U100/PD/500-15/Hydro	2xC100	U100	U100	500	Hydro	15,0	125	22,0	(R)EI15	3670	●
CC100/U100/PD/500-18/Ogieň+	2xC100	U100	U100	500	Ogieň Plus	18,0	128	23,0	(R)EI30	3670	-

¹⁾ Požiarna klasifikácia LBO-458-K/20.

²⁾ Technické posudky ITB 1060/12/R33NK.

³⁾ V interiéroch s relatívnou vlhkosťou vzduchu do 85% (do 10 hodín) použiť dosku Nida Woda, ale v zónach vystavených intenzívnemu pôsobeniu vody odporúčame použiť sadrové dosky s vláknami Nida Hydro (vodorovné a zvislé roviny okolo vane, sprchy atď.)

SPOTREBA MATERIÁLOV NA 1 M² STROPNEJ VÝSTAVBY V SYSTÉME NIDA STROP

Název materiálu	J.m.	Typ systému Nida Strop									
		CC100/ U100/ PD/500- 12,5/Expert	CC100/ U100/ PD/500- 12,5/Woda	CC100/ U100/ PD/500- 12,5/Ogieň+	CC100/ U100/ PD/500- 12,5/ WodaOgieň+	CC100/ U100/ PD/500- 12,5/Twarda	CC100/ U100/ PD/500- 12,5/Hydro	CC100/ U100- 15/ Ogieň+	CC100/ U100/ PD/500-15/ Twarda	CC100/ U100/ PD/500-15/ Hydro	CC100/ U100-18/ Ogieň+
		Spotreba materiálu na 1 m ²									
Doska Nida Expert 12,5 mm	m ²	1,3	-	-	-	-	-	-	-	-	
Doska Nida Woda 12,5 mm	m ²	-	1,3	-	-	-	-	-	-	-	
Doska Nida Ogieň Plus 12,5 mm	m ²	-	-	1,3	-	-	-	-	-	-	
Doska Nida Woda Ogieň Plus 12,5 mm	m ²	-	-	-	1,3	-	-	-	-	-	
Doska Nida Twarda 12,5 mm	m ²	-	-	-	-	1,3	-	-	-	-	
Doska Nida Hydro 12,5 mm	m ²	-	-	-	-	-	1,3	-	-	-	
Doska Nida Ogieň Plus 15,0 mm	m ²	-	-	-	-	-	-	1,3	-	-	
Doska Nida Twarda 15,0 mm	m ²	-	-	-	-	-	-	-	1,3	-	
Doska Nida Hydro 15,0 mm	m ²	-	-	-	-	-	-	-	-	1,3	
Doska Nida Ogieň Plus 18,0 mm	m ²	-	-	-	-	-	-	-	-	1,3	
Profil Nida C100	bm	4,4	4,4	4,4	4,4	4,4	4,4	4,4	4,4	4,4	
Profil Nida U100	bm	0,75	0,75	0,75	0,75	0,75	0,75	0,75	0,75	0,75	
Nity	ks.	5,6	5,6	5,6	5,6	5,6	5,6	5,6	5,6	5,6	
Oceľový kotviaci prvok (typ podľa hmotnosti výstavby) ⁴⁾	ks.	1,7	1,7	1,7	1,7	1,7	1,7	1,7	1,7	1,7	
Samorezná skrutka 4,2x13 mm do plechu 1 mm	ks.	8,3	8,3	8,3	8,3	8,3	8,3	8,3	8,3	8,3	
Rýchloskrutky Nida 3,5x25 mm	ks.	27,0	27,0	27,0	27,0	-	-	27,0	-	-	
Rýchloskrutky Nida 3,5x35 mm	ks.	-	-	-	-	-	-	-	-	27,0	
Rýchloskrutky Nida Twarda 4,2x38 mm	ks.	-	-	-	-	27,0	-	-	27,0	-	
Rýchloskrutky Nida Hydro C5 3,5x25 mm	ks.	-	-	-	-	-	27,0	-	-	27,0	
Výstužná páska Nida	bm	1,4	1,4	1,4	1,4	1,4	1,4	1,4	1,4	1,4	
Sadrový tmel Nida Start	kg	0,3	0,3	0,3	0,3	0,3	0,3	0,3	0,3	0,3	
Sadrový tmel Nida Finish	kg	0,1	0,1	0,1	0,1	0,1	0,1	0,1	0,1	0,1	
Hotová špachtľovacia hmota Nida Hydromix ⁵⁾	kg	-	-	-	-	0,4	0,4	-	0,4	0,4	

⁴⁾ Typ a počet kotviacich prvkov zvolte podľa schémy uvedenej v technickom posudku ITB Samonosné podhlady: ITB 1060/12/R33NK.

⁵⁾ V prípade sadro-trieskových dosiek s vláknami Nida Twarda možno ako alternatívu použiť sadrový tmel Nida Max. Normy spotreby nezahŕňujú straty materiálu.

nida Strop



Trieda požiarnej odolnosti:
(R)EI45
(R)EI60



Maximálne rozpätie výstavby:
3700 mm



Minimálna výška zavesenia:
135 mm



Hmotnosť 1 m² výstavby:
23,0-40,0 kg

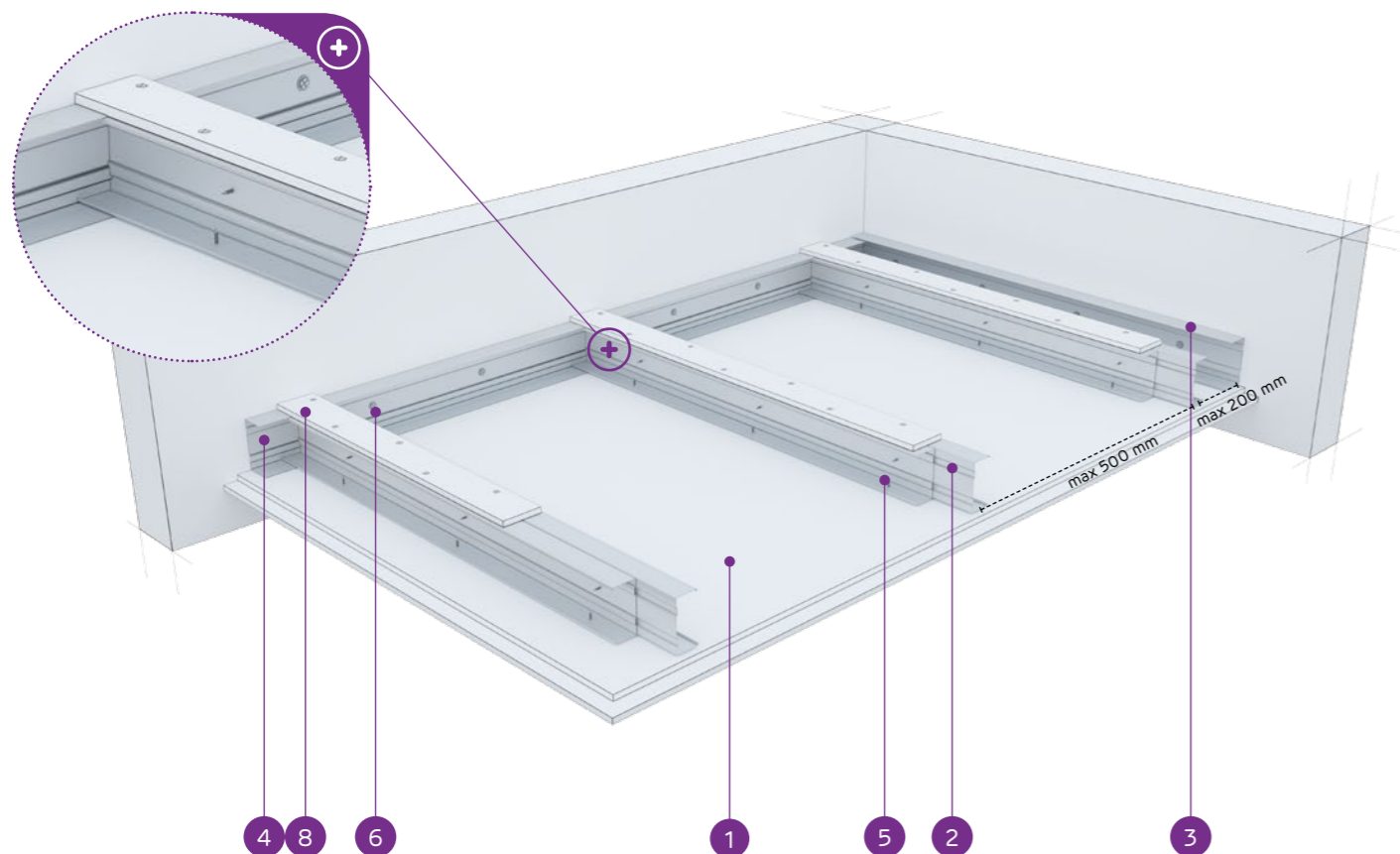


Číslo súvisiaceho dokladu:
EN13964:2014-05

Vyhľadanie o úžitkových vlastnostiach:
DoP/Ceiling System/0052/15.11.2016

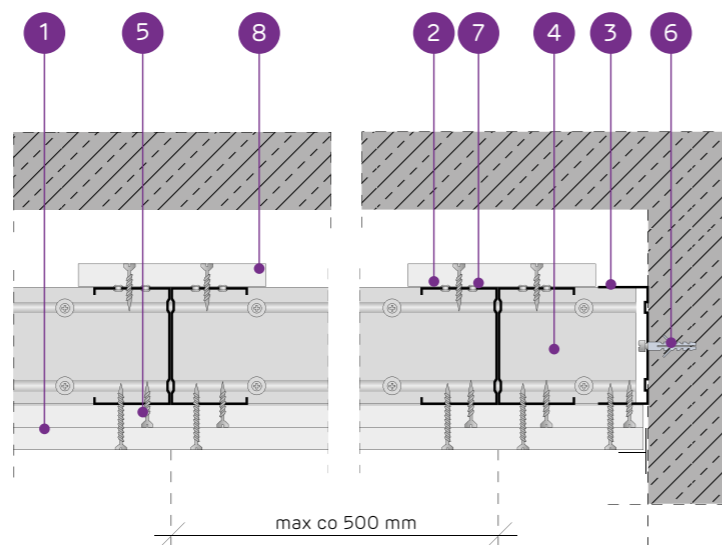
SYSTÉMY:

CC100/U100/PD/500-25; CC100/U100/PD/500-30



MATERIÁLY:

- Sadrokartónová doska Nida
- Dvojitý nosný profil Nida C 100 (profily zoskrutkované spolu s pásmi pomocou samorezných skrutiek FLAT HEAD 4,2x13 mm na plech 1 mm)
- Konstruktívny profil Nida U 100
- Nosný profil Nida U 100
- Rýchloskrutka Nida 3,5 x 25 mm
- Oceľový kotviaci prvok s oceľovou podložkou
- Nit
- Spevňujúci pás zo sadrokartónovej dosky Nida 12,5 mm



SYSTÉM SAMONOSNÝCH PODHLADOV NA DVOJITEJ KONŠTRUKCII NIDA C100 S VÝSTUŽNÝM PÁSMOM

TECHNICKÉ PARAMETRE

Typ systému Nida Strop	Konštrukcia roštu				Opláštenie sadrokartónom		Minimálna výška zavesenia [mm]	Hmotnosť výstavby 1 m ² kg	Trieda požiarnej odolnosti ¹⁾ [min]	Maximálne rozpätie stropnej výstavby ²⁾ [mm]	Špeciálny systém
	Typ nosného profilu Nida	Typ okrajového nosného profilu Nida	Typ okrajového konštrukčného profilu Nida	Maximálny rozstup nosných profilov Nida C100 [mm]	Nida	Hrúbka					
CC100/U100/PD/500-25/Expert	2xC100	U100	U100	500	Expert	2x12,5	135	23,0	-	3700	-
CC100/U100/PD/500-25/Woda ³⁾	2xC100	U100	U100	500	Woda	2x12,5	135	25,0	-	3700	-
CC100/U100/PD/500-25/Ogieň+	2xC100	U100	U100	500	Ogieň Plus	2x12,5	135	28,0	(R)EI45	3380	-
CC100/U100/PD/500-25/WodaOgieň+	2xC100	U100	U100	500	Woda Ogieň Plus	2x12,5	135	28,0	(R)EI45	3380	-
CC100/U100/PD/500-25/Twarda	2xC100	U100	U100	500	Twarda	2x12,5	135	34,0	(R)EI45	3120	●
CC100/U100/PD/500-25/Hydro	2xC100	U100	U100	500	Hydro	2x12,5	135	30,0	(R)EI45	3380	●
CC100/U100/PD/500-30/Ogieň+	2xC100	U100	U100	500	Ogieň Plus	2x15,0	140	36,0	(R)EI60	2930	-
CC100/U100/PD/500-30/Twarda	2xC100	U100	U100	500	Twarda	2x15,0	140	40,0	(R)EI60	2930	●
CC100/U100/PD/500-30/Hydro	2xC100	U100	U100	500	Hydro	2x15,0	140	36,0	(R)EI60	2930	●

¹⁾ Požiarna klasifikácia LBO-458-K/20.

²⁾ Technické posudky ITB 1060/12/R33NK.

³⁾ V interiéroch s relatívnou vlhkosťou vzduchu do 85% (do 10 hodín) použiť dosku Nida Woda, ale v zónach vystavených intenzívnemu pôsobeniu vody odporúčame použiť sadrové dosky s vlákнами Nida Hydro (vodorovné a zvislé roviny okolo vane, sprchy atď.).

SPOTREBA MATERIÁLOV NA 1 M² STROPNEJ VÝSTAVBY V SYSTÉME NIDA STROP

Název materiálu	J.m.	Typ systému Nida Strop									
		CC100/U100/PD/500-25/Expert	CC100/U100/PD/500-25/Woda	CC100/U100/PD/500-25/Ogieň+	CC100/U100/PD/500-25/WodaOgieň+	CC100/U100/PD/500-25/Twarda	CC100/U100/PD/500-25/Hydro	CC100/U100/PD/500-30/Ogieň+	CC100/U100/PD/500-30/Twarda	CC100/U100/PD/500-30/Hydro	
		Spotreba materiálu na 1 m ²									
Doska Nida Expert 12,5 mm	m ²	2,3	-	-	-	-	-	-	-	-	
Doska Nida Woda 12,5 mm	m ²	-	2,3	-	-	-	-	-	-	-	
Doska Nida Ogieň Plus 12,5 mm	m ²	-	-	2,3	-	-	-	-	-	-	
Doska Nida Woda Ogieň Plus 12,5 mm	m ²	-	-	-	2,3	-	-	-	-	-	
Doska Nida Twarda 12,5 mm	m ²	-	-	-	-	2,3	-	-	-	-	
Doska Nida Hydro 12,5 mm	m ²	-	-	-	-	-	2,3	-	-	-	
Doska Nida Ogieň Plus 15,0 mm	m ²	-	-	-	-	-	-	2,3	-	-	
Doska Nida Twarda 15,0 mm	m ²	-	-	-	-	-	-	-	2,3	-	
Doska Nida Hydro 15,0 mm	m ²	-	-	-	-	-	-	-	-	2,3	
Profil Nida C100	bm	4,4	4,4	4,4	4,4	4,4	4,4	4,4	4,4	4,4	
Profil Nida U100	bm	0,75	0,75	0,75	0,75	0,75	0,75	0,75	0,75	0,75	
Nity	ks.	5,6	5,6	5,6	5,6	5,6	5,6	5,6	5,6	5,6	
Oceľový kotviaci prvok (typ podľa hmotnosti výstavby) ⁴⁾	ks.	1,7	1,7	1,7	1,7	1,7	1,7	1,7	1,7	1,7	
Samorezná skrutka 4,2x13 mm do plechu 1 mm FLAT HEAD®	ks.	8,3	8,3	8,3	8,3	8,3	8,3	8,3	8,3	8,3	
Rýchloskrutkay Nida 3,5x25 mm	ks.	15,0	15,0	15,0	15,0	-	-	15,0	-	-	
Rýchloskrutkay Nida 3,5x35 mm	ks.	18,0	18,0	18,0	18,0	-	-	-	-	-	
Rýchloskrutkay Nida 3,5x45 mm	ks.	-	-	-	-	-	-	18,0	-	-	
Rýchloskrutkay Nida Twarda 4,2x38 mm	ks.	-	-	-	-	33,0	-	-	15,0	-	
Rýchloskrutkay Nida Twarda 4,2x55 mm	ks.	-	-	-	-	-	-	-	18,0	-	
Rýchloskrutkay Nida Hydro C5 3,5x25 mm	ks.	-	-	-	-	-	15,0	-	-	15,0	
Rýchloskrutkay Nida Hydro C5 3,5x41 mm	ks.	-	-	-	-	-	18,0	-	-	18,0	
Výstužná páska Nida	bm	1,4	1,4	1,4	1,4	1,4	1,4	1,4	1,4	1,4	
Sadrový tmel Nida Start	kg	0,6	0,6	0,6	0,6	-	-	0,6	-	-	
Sadrový tmel Nida Finish	kg	0,1	0,1	0,1	0,1	-	-	0,1	-	-	
Hotová špachtľovacia hmota Nida Hydromix ⁵⁾	kg	-	-	-	-	0,7	0,7	-	0,7	0,7	

⁴⁾ Typ a počet kotviacich prvkov zvolte podľa schémy uvedenej v technickom posudku ITB Samonosné podhlady: ITB 1060/12/R33NK.

⁵⁾ V prípade sadro-trieskových dosiek s vlákнами Nida Twarda možno ako alternatívu použiť sadrový tmel Nida Max. Normy spotreby nezahŕňujú straty materiálu.

nida Strop



Trieda
požiarnej
odolnosti:
(R)EI60
(R)EI90
(R)EI120



Maximálne
rozpätie
výstavby:
2930 mm



Minimálna
výška
zavesenia:
147,5 mm



Hmotnosť
1 m² výstavby:
38,0-72,0 kg

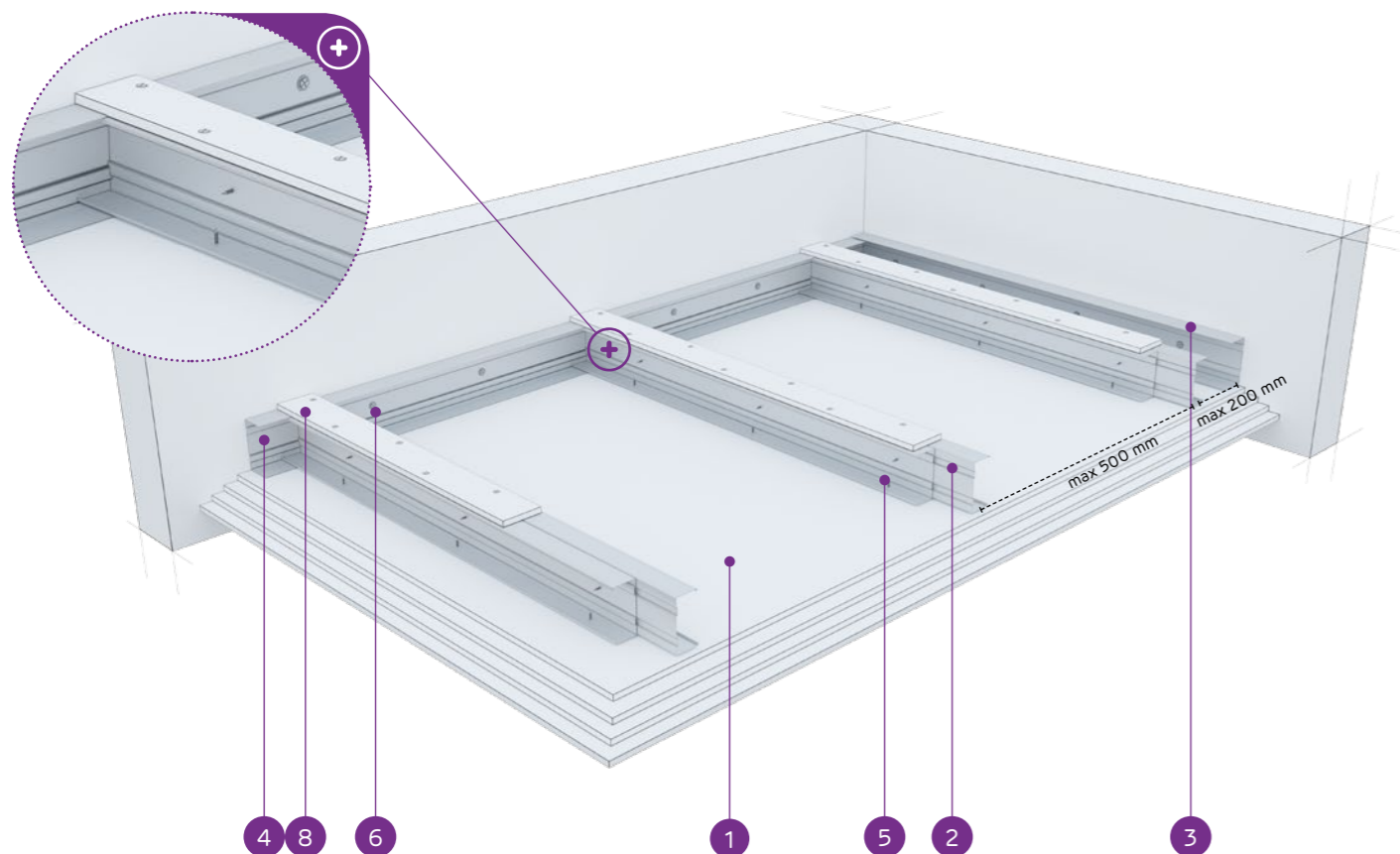


Číslo
súvisiaceho
dokladu:
EN13964:2014-05

Vyhľadanie o úžitkových vlastnostiach:
DoP/Ceiling System/0052/15.11.2016

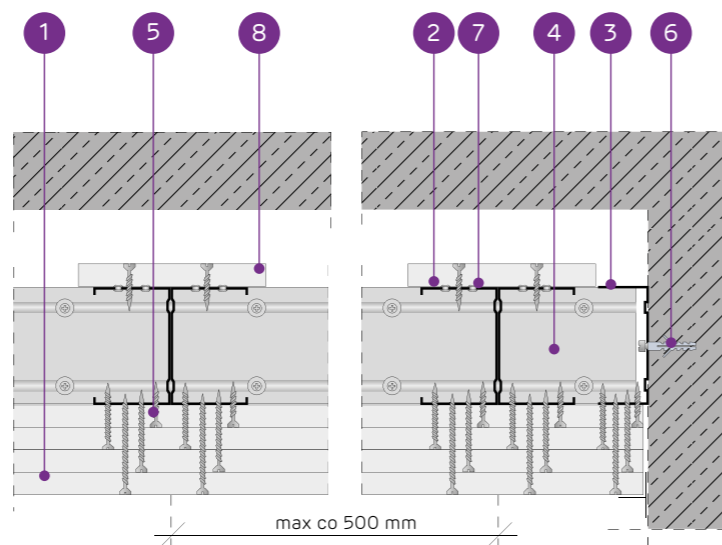
SYSTÉMY:

CC100/U100/PD/500-37,5; CC100/U100/PD/500-40; CC100/U100/PD/500-55;
CC100/U100/PD/500-60



MATERIÁLY:

- Sadrokartónová doska Nida
- Dvojitý nosný profil Nida C 100 (profily zoskrutkované spolu s pásmi pomocou samorezných skrutiek FLAT HEAD 4,2x13 mm na plech 1 mm)
- Konstruktívny profil Nida U 100
- Nosný profil Nida U 100
- Rýchloskrutka Nida 3,5 x 25 mm
- Oceľový kotviaci prvok s oceľovou podložkou
- Nit
- Spevňujúci pás zo sadrokartónovej dosky Nida 12,5 mm



SYSTÉM SAMONOSNÝCH PODHLADOV NA DVOJITEJ KONŠTRUKCII NIDA C100 S VÝSTUŽNÝM PÁSMOM

TECHNICKÉ PARAMETRE

Typ systému Nida Strop	Konštrukcia roštu				Opláštenie sadrokartónom		Minimálna výška zavesenia [mm]	Hmotnosť výstavby 1 m ² kg	Trieda požiarnej odolnosti ¹⁾ [min]	Maximálne rozpätie stropnej výstavby ²⁾ [mm]	Špeciálny systém
	Typ nosného profilu Nida	Typ okrajového nosného profilu Nida	Typ okrajového konštru- kčného profilu Nida	Maximálny rozstup nosných profilov Nida C100 [mm]	Nida	Hrúbka					
CC100/U100/PD/500-37,5/Ogieň+	2xC100	U100	U100	500	Ogieň Plus	3x12,5	147,5	38,0	(R)EI60	2930	-
CC100/U100/PD/500-37,5/WodaOgieň+	2xC100	U100	U100	500	Woda Ogieň Plus	3x12,5	147,5	38,0	(R)EI60	2930	-
CC100/U100/PD/500-37,5/Twarda	2xC100	U100	U100	500	Twarda	3x12,5	147,5	47,0	(R)EI60	2620	●
CC100/U100/PD/500-37,5/Hydro	2xC100	U100	U100	500	Hydro	3x12,5	147,5	41,0	(R)EI60	2760	●
CC100/U100/PD/500-40/Ogieň+	2xC100	U100	U100	500	Ogieň Plus	2x12,5+15,0	150	42,0	(R)EI90	2760	-
CC100/U100/PD/500-40/Twarda	2xC100	U100	U100	500	Twarda	2x12,5+15,0	150	50,0	(R)EI90	2620	●
CC100/U100/PD/500-40/Hydro	2xC100	U100	U100	500	Hydro	2x12,5+15,0	150	43,0	(R)EI90	2760	●
CC100/U100/PD/500-55/Ogieň+	2xC100	U100	U100	500	Ogieň Plus	2x12,5+2x15,0	165	55,5	(R)EI120	2390	-
CC100/U100/PD/500-55/Twarda	2xC100	U100	U100	500	Twarda	2x12,5+2x15,0	165	66,0	(R)EI120	2210	●
CC100/U100/PD/500-55/Hydro	2xC100	U100	U100	500	Hydro	2x12,5+2x15,0	165	57,5	(R)EI120	2390	●
CC100/U100/PD/500-60/Ogieň+	2xC100	U100	U100	500	Ogieň Plus	4x15,0	170	63,0	(R)EI120	2290	-
CC100/U100/PD/500-60/Twarda	2xC100	U100	U100	500	Twarda	4x15,0	170	72,0	(R)EI120	2130	●
CC100/U100/PD/500-60/Hydro	2xC100	U100	U100	500	Hydro	4x15,0	170	63,0	(R)EI120	2290	●

¹⁾ Požiarne klasifikácia LBO-458-K/20.

²⁾ Technické posudky ITB 1060/12/R33NK.

SPOTREBA MATERIÁLOV NA 1 M² STROPNEJ VÝSTAVBY V SYSTÉME NIDA STROP

Názov materiálu	J.m.	Typ systému Nida Strop												
		CC100/ U100/ PD/500- 37,5/ Ogieň+	CC100/ U100/ PD/500- 37,5/ WodaOgieň+	CC100/ U100/ PD/500- 37,5/ Twarda	CC100/ U100/ PD/500- 37,5/ Hydro	CC100/ U100/ PD/500- 40/ Ogieň+	CC100/ U100/ PD/500- 40/ Twarda	CC100/ U100/ PD/500- 40/ Hydro	CC100/ U100/ PD/500- 55/ Ogieň+	CC100/ U100/ PD/500- 55/ Twarda	CC100/ U100/ PD/500- 55/ Hydro	CC100/ U100/ PD/500- 60/ Ogieň+	CC100/ U100/ PD/500- 60/ Twarda	CC100/ U100/ PD/500- 60/ Hydro
Spotreba materiálu na 1 m ²														
Doska Nida Ogieň Plus 12,5 mm	m ²	3,7	-	-	-	2,7	-	-	2,3	-	-	-	-	-
Doska Nida Woda Ogieň Plus 12,5 mm	m ²	-	3,7	-	-	-	-	-	-	-	-	-	-	-
Doska Nida Twarda 12,5 mm	m ²	-	-	3,7	-	-	2,7	-	2,3	-	-	-	-	-
Doska Nida Hydro 12,5 mm	m ²	-	-	-	3,7	-	-	2,7	-	-	2,3	-	-	-
Doska Nida Ogieň Plus 15,0 mm	m ²	-	-	-	-	1,0	-	-	2,0	-	-	4,7	-	-
Doska Nida Twarda 15,0 mm	m ²	-	-	-	-	-	1,0	-	2,0	-	-	4,7	-	-
Doska Nida Hydro 15,0 mm	m ²	-	-	-	-	-	-	1,0	-	-	2,0	-	-	4,7
Profil Nida C100	bm	4,4	4,4	4,4	4,4	4,4	4,4	4,4	4,4	4,4	4,4	4,4	4,4	4,4
Profil Nida U100	bm	0,75	0,75	0,75	0,75	0,75	0,75	0,75	0,75	0,75	0,75	0,75	0,75	0,75
Nity	ks.	5,6	5,6	5,6	5,6	5,6	5,6	5,6	5,6	5,6	5,6	5,6	5,6	5,6
Oceľový kotviaci prvok (typ podľa hmotnosti výstavby) ³⁾	ks.	1,7	1,7	1,7	1,7	1,7	1,7	1,7	1,7	1,7	1,7	1,7	1,7	1,7
Samorezná skrutka 4,2x13 mm do plechu 1 mm FLAT HEAD®	ks.	8,3	8,3	8,3	8,3	8,3	8,3	8,3	8,3	8,3	8,3	8,3	8,3	8,3
Rýchloskrutky Nida 3,5x25 mm	ks.	15,0	15,0	-	-	15,0	-	-	15,0	-	-	15,0	-	-
Rýchloskrutky Nida 3,5x35 mm	ks.	6,0	6,0	-	-	6,0	-	-	-	-	-	-	-	-
Rýchloskrutky Nida 3,5x45 mm	ks.	-	-	-	-	-	-	-	6,0	-	-	6,0	-	-
Rýchloskrutky Nida 3,5x55 mm	ks.	18,0	18,0	-	-	18,0	-	-	6,0	-	-	6,0	-	-
Rýchloskrutky Nida 4,2x70 mm	ks.	-	-	-	-	-	-	-	18,0	-	-	18,0	-	-
Rýchloskrutky Nida Twarda 4,2x38 mm	ks.	-	-	21,0	-	-	21,0	-	-	15,0	-	-	15,0	-
Rýchloskrutky Nida Twarda 4,2x55 mm	ks.	-	-	18,0	-	-	18,0	-	-	12,0	-	-	12,0	-
Rýchloskrutky Nida Twarda 4,2x70 mm	ks.	-	-	-	-	-	-	-	-	18,0	-	-	18,0	-
Rýchloskrutky Nida Hydro C5 3,5x25 mm	ks.	-	-	-	15,0	-	-	15,0	-	-	15,0	-	-	15,0
Rýchloskrutky Nida Hydro C5 3,5x41 mm	ks.	-	-	-	6,0	-	-	6,0	-	-	6,0	-	-	6,0
Rýchloskrutky Nida Hydro C5 3,5x55 mm	ks.	-	-	-	18,0	-	-	18,0	-	-	6,0	-	-	6,0
Rýchloskrutky Nida Hydro C5 4,2x70 mm	ks.	-	-	-	-	-	-	-	-	-	18,0	-	-	18,0
Výstužná páska Nida	bm	1,4	1,4	1,4	1,4	1,4	1,4	1,4	1,4	1,4	1,4	1,4	1,4	1,4
Sadrový tmeľ Nida Start	kg	0,9	0,9	-	-	0,9	-	-	1,2	-	-	1,2	-	-
Sadrový tmeľ Nida Finish	kg	0,1	0,1	-	-	0,1	-	-	0,1	-	-	0,1	-	-
Hotová špachtľovacia hmota Nida Hydromix ⁴⁾	kg	-	-	1,0	1,0	-	1,0	1,0	-	1,3	1,3	-	1,3	1,3

³⁾ Typ a počet kotviacich prvkov zvolte podľa schémy uvedenej v technickom posudku ITB Samonosné podhlady: ITB 1060/12/R33NK.

⁴⁾ V prípade sadro-trieskových dosiek s vláknami Nida Twarda možno ako alternatívu použiť sadrový tmeľ Nida Max.

Normy spotreby nezahrňujú straty materiálu.



Infolinka Nida
+421 918936300



www.siniat.sk



Kalkulátor systémov Nida
www.siniat.sk/kalkulacka



Vyhľadávač systémov Nida
www.siniat.sk/produkty-a-systemy/systemy



PRVÉ SYSTÉMY
SUŠEJ VÝSTAVBY
NA TRHU
SOZNAČENÍM CE

Navštívte náš kanál
Siniat Nida



nida Strop



Trieda požiarnej odolnosti:
(R)EI15
(R)EI30



Maximálne rozpätie výstavby:
3960 mm



Minimálna výška zavesenia:
72,5 mm



Hmotnosť 1 m² výstavby:
12,0-19,0 kg

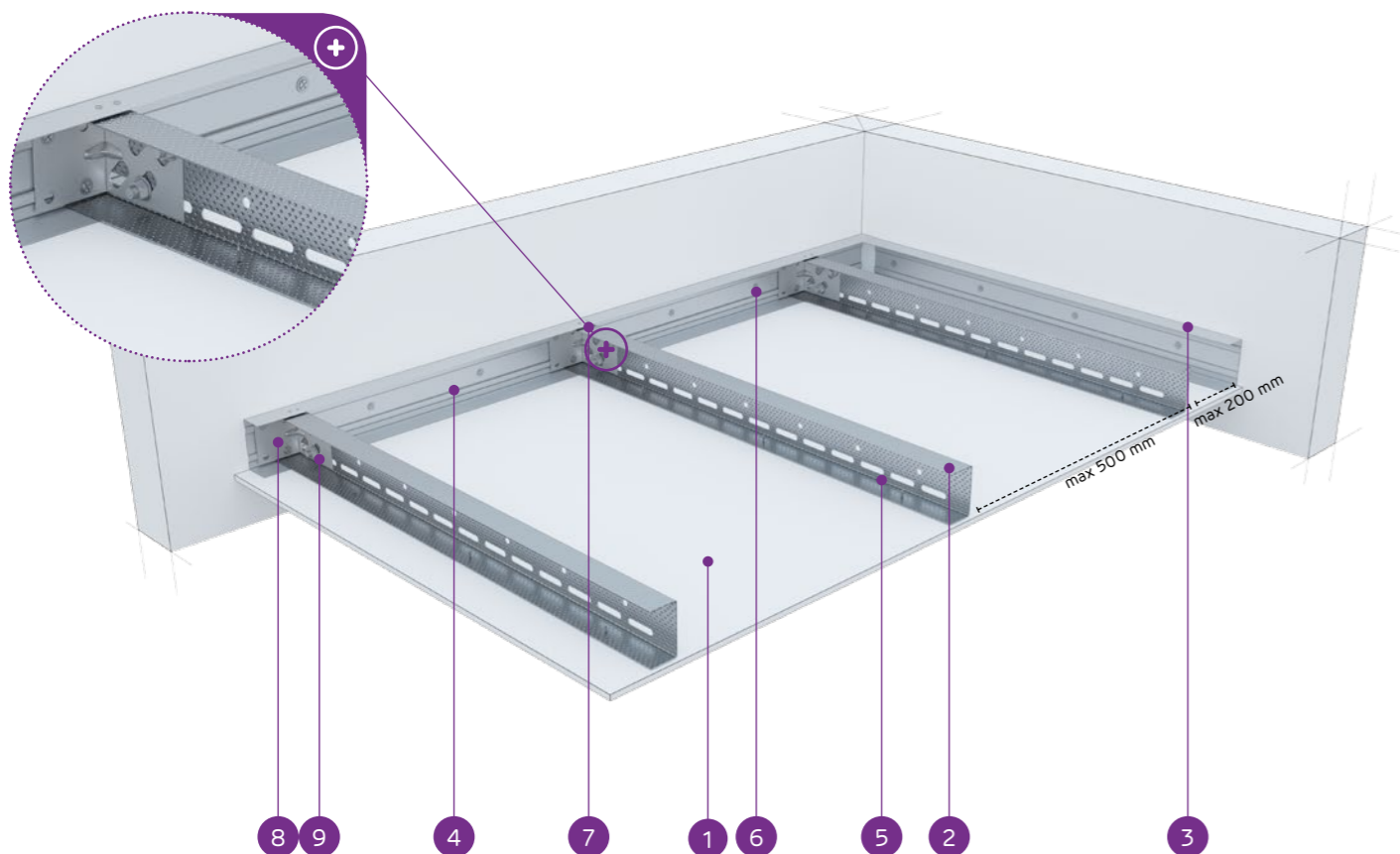


Číslo súvisiaceho dokladu:
EN13964:2014-05

Vyhľadanie o úžitkových vlastnostiach:
DoP/Ceiling System/0053/15.11.2016

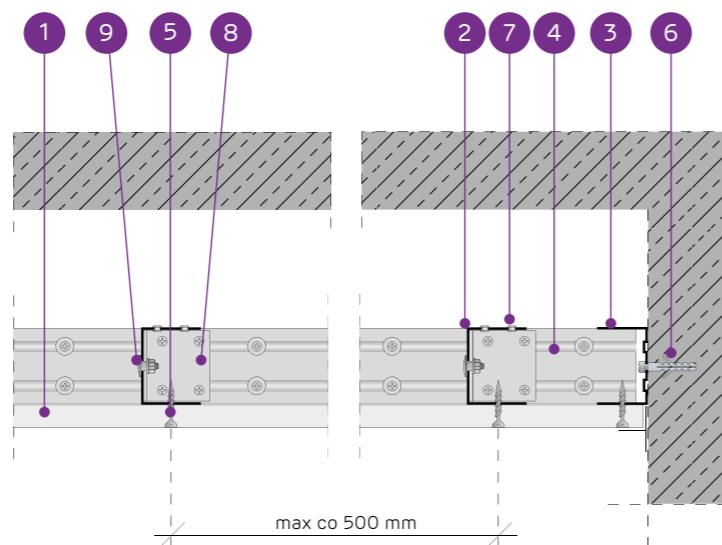
SYSTÉMY:

UAR50/U50/500-12,5; UAR50/U50/500-15; UAR50/U50/500-18



MATERIÁLY:

- Sadrokartónová doska Nida
- Nosný profil Nida UAR 50
- Konštrukčný profil Nida U 50
- Nosný profil Nida U 50
- Rýchloskrutka Nida 3,5 x 25 mm
- Oceľový kotviaci prvok s oceľovou podložkou
- Nit
- Uholník do profilu Nida UA
- Skrutka M8 typ FLAT HEAD® so zúbkovanou maticou



SYSTÉM SAMONOSNÝCH PODHLADOV NA PROFILOCH NIDA UAR50

TECHNICKÉ PARAMETRE

Typ systému Nida Strop	Konštrukcia roštu				Opláštenie sadrokartónom		Minimálna výška zavesenia [mm]	Hmotnosť výstavby 1 m ² kg	Trieda požiarnej odolnosti ¹⁾ [min]	Maximálne rozpätie stropnej výstavby ²⁾ [mm]	Špeciálny systém
	Typ nosného profilu Nida	Typ okrajového profilu Nida	Typ okrajového konštrukčného profilu Nida	Maximálny rozstup nosných profilov Nida UAR50 [mm]	Nida	Hrúbka					
UAR50/U50/500-12,5/Expert	UAR50	U50	U50	500	Expert	12,5	72,5	12,0	-	3960	-
UAR50/U50/500-12,5/Woda ³⁾	UAR50	U50	U50	500	Woda	12,5	72,5	13,0	-	3960	-
UAR50/U50/500-12,5/Ogieň+	UAR50	U50	U50	500	Ogieň Plus	12,5	72,5	14,0	(R)EI15	3960	-
UAR50/U50/500-12,5/WodaOgieň+	UAR50	U50	U50	500	Woda Ogieň Plus	12,5	72,5	14,0	(R)EI15	3960	-
UAR50/U50/500-12,5/Twarda	UAR50	U50	U50	500	Twarda	12,5	72,5	17,0	(R)EI15	3430	●
UAR50/U50/500-12,5/Hydro	UAR50	U50	U50	500	Hydro	12,5	72,5	15,0	(R)EI15	3960	●
UAR50/U50/500-15/Ogieň+	UAR50	U50	U50	500	Ogieň Plus	15,0	75	18,0	(R)EI15	3430	-
UAR50/U50/500-15/Twarda	UAR50	U50	U50	500	Twarda	15,0	75	19,0	(R)EI15	3430	●
UAR50/U50/500-15/Hydro	UAR50	U50	U50	500	Hydro	15,0	75	18,0	(R)EI15	3430	●
UAR50/U50/500-18/Ogieň+	UAR50	U50	U50	500	Ogieň Plus	18,0	78	18,0	(R)EI30	3430	-

¹⁾ Požiarne klasifikácia LBO-458-K/20.

²⁾ Technické posudky ITB 1060/12/R33NK.

³⁾ V interiéroch s relatívnu vlhkosťou vzduchu do 85% (do 10 hodín) použiť dosku Nida Woda, ale v zónach vystavených intenzívnemu pôsobeniu vody odporúčame použiť sadrové dosky s vláknami Nida Hydro (vodorovné a zvislé roviny okolo vane, sprchy atď.)

SPOTREBA MATERIÁLOV NA 1 M² STROPNEJ VÝSTAVBY V SYSTÉME NIDA STROP

Názov materiálu	J.m.	Typ systému Nida Strop									
		UAR50/ U50/500-12,5/Expert	UAR50/ U50/500-12,5/Woda	UAR50/ U50/500-12,5/Ogieň+	UAR50/ U50/500-12,5/WodaOgieň+	UAR50/ U50/500-12,5/Twarda	UAR50/ U50/500-12,5/Hydro	UAR50/ U50/500-15/Ogieň+	UAR50/ U50/500-15/Twarda	UAR50/ U50/500-15/Hydro	UAR50/ U50/500-18/Ogieň+
		Spotreba materiálu na 1 m ²									
Doska Nida Expert 12,5 mm	m ²	1,0	-	-	-	-	-	-	-	-	-
Doska Nida Woda 12,5 mm	m ²	-	1,0	-	-	-	-	-	-	-	-
Doska Nida Ogieň Plus 12,5 mm	m ²	-	-	1,0	-	-	-	-	-	-	-
Doska Nida Woda Ogieň Plus 12,5 mm	m ²	-	-	-	1,0	-	-	-	-	-	-
Doska Nida Twarda 12,5 mm	m ²	-	-	-	-	1,0	-	-	-	-	-
Doska Nida Hydro 12,5 mm	m ²	-	-	-	-	-	1,0	-	-	-	-
Doska Nida Ogieň Plus 15,0 mm	m ²	-	-	-	-	-	-	1,0	-	-	-
Doska Nida Twarda 15,0 mm	m ²	-	-	-	-	-	-	-	1,0	-	-
Doska Nida Hydro 15,0 mm	m ²	-	-	-	-	-	-	-	-	1,0	-
Doska Nida Ogieň Plus 18,0 mm	m ²	-	-	-	-	-	-	-	-	-	1,0
Profil Nida UAR50	bm	2,2	2,2	2,2	2,2	2,2	2,2	2,2	2,2	2,2	2,2
Profil Nida U50	bm	0,75	0,75	0,75	0,75	0,75	0,75	0,75	0,75	0,75	0,75
Uholník Nida k profilu UAR50	ks.	1,5	1,5	1,5	1,5	1,5	1,5	1,5	1,5	1,5	1,5
Skrutka Nida M8 typ FLAT HEAD® so zúbkovanou maticou	ks.	3,0	3,0	3,0	3,0	3,0	3,0	3,0	3,0	3,0	3,0
Nity	ks.	2,8	2,8	2,8	2,8	2,8	2,8	2,8	2,8	2,8	2,8
Oceľový kotviaci prvok (typ podľa hmotnosti výstavby) ⁴⁾	ks.	7,7	7,7	7,7	7,7	7,7	7,7	7,7	7,7	7,7	7,7
Rýchloskrutky Nida 3,5x25 mm ⁵⁾	ks.	18,0	18,0	18,0	18,0	-	-	18,0	-	-	-
Rýchloskrutky Nida 3,5x35 mm ⁵⁾	ks.	-	-	-	-	-	-	-	-	-	18,0
Rýchloskrutky Nida Twarda 4,2x38 mm ⁵⁾	ks.	-	-	-	-	18,0	-	-	18,0	-	-
Rýchloskrutky Nida Hydro C5 3,5x25 mm ⁵⁾	ks.	-	-	-	-	-	18,0	-	-	18,0	-
Výstužná páska Nida	bm	1,4	1,4	1,4	1,4	1,4	1,4	1,4	1,4	1,4	1,4
Sadrový tmel Nida Start	kg	0,3	0,3	0,3	0,3	-	-	0,3	-	-	0,3
Sadrový tmel Nida Finish	kg	0,1	0,1	0,1	0,1	-	-	0,1	-	-	0,1
Hotová špachtľovacia hmota Nida Hydromix ⁶⁾	kg	-	-	-	-	0,4	0,4	-	0,4	0,4	-

⁴⁾ Typ a počet kotviacich prvkov zvolte podľa schémy uvedenej v technickom posudku ITB Samonosné podhlady: ITB 1060/12/R33NK.

⁵⁾ Na plech sa odporúča používať skrutky 2 mm.

⁶⁾ V prípade sadro-trieskových dosiek s vláknami Nida Twarda možno ako alternatívu použiť sadrový tmel Nida Max. Normy spotreby nezahŕňujú straty materiálu.



Infolinka Nida
+421 918936300



www.siniat.sk



Kalkulátor systémov Nida
www.siniat.sk/kalkulacka



Vyhľadávač systémov Nida
www.siniat.sk/produkty-a-systemy/systemy



PRVÉ SYSTÉMY
SUŠEJ VÝSTAVBY
NA TRHU
SOZNAČENÍM CE

Navštívte náš kanál
Siniat Nida



nida Strop



Trieda požiarnej odolnosti:
(R)EI45
(R)EI60



Maximálne rozpätie výstavby:
3290 mm



Minimálna výška zavesenia:
85 mm



Hmotnosť 1 m² výstavby:
20,0-35,0 kg

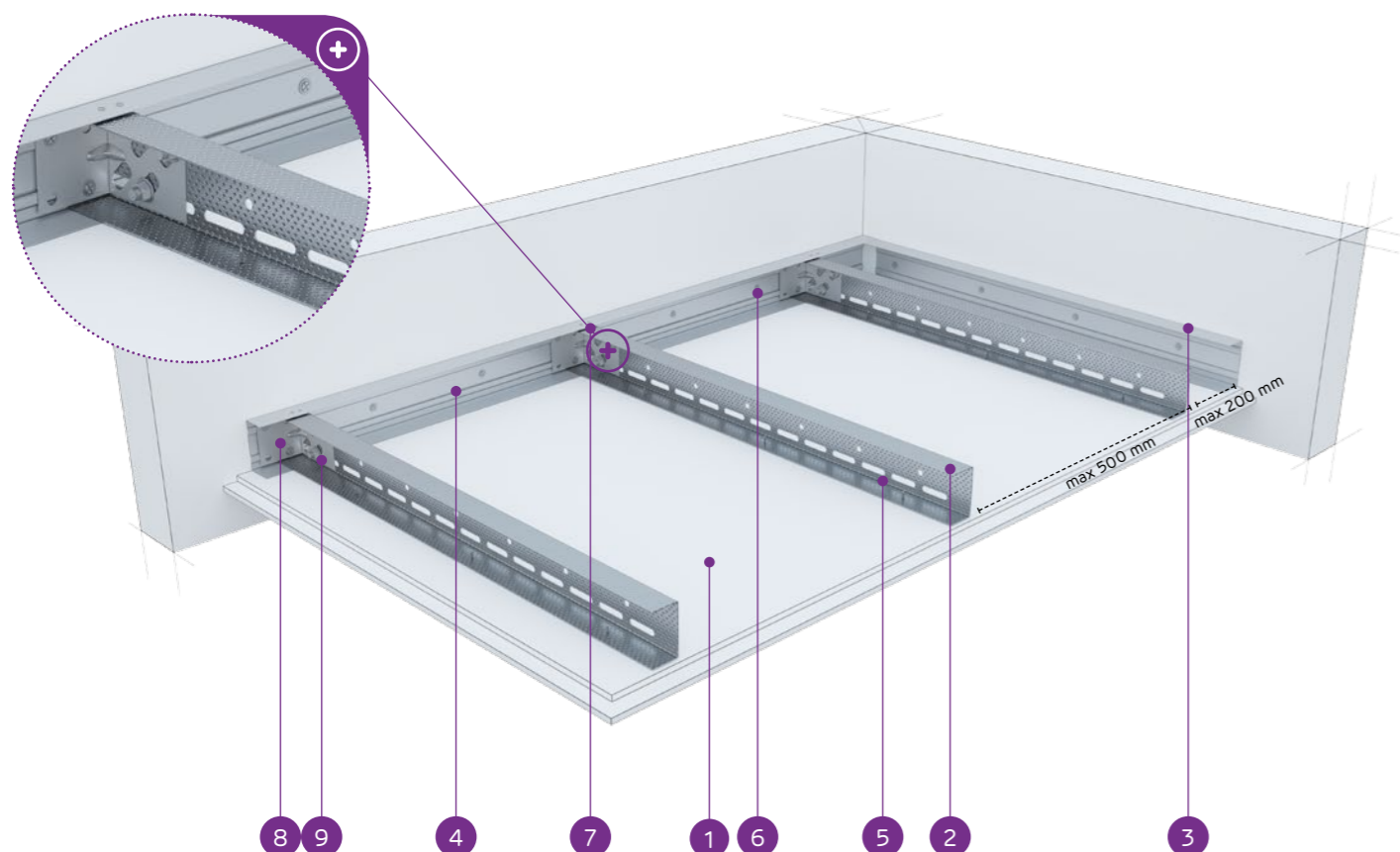


Číslo súvisiaceho dokladu:
EN13964:2014-05

Vyhľadanie o úžitkových vlastnostiach:
DoP/Ceiling System/0053/15.11.2016

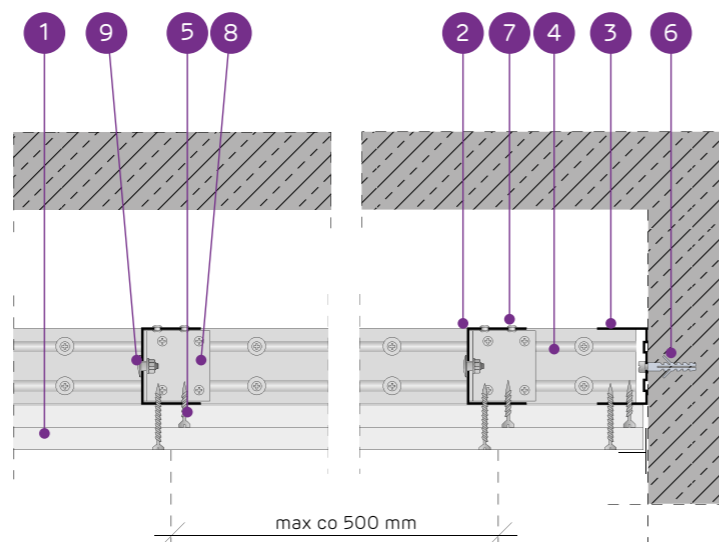
SYSTÉMY:

UAR50/U50/500-25; UAR50/U50/500-30



MATERIÁLY:

- Sadrokartónová doska Nida
- Nosný profil Nida UAR 50
- Konstruktívny profil Nida U 50
- Nosný profil Nida U 50
- Rýchloskrutka Nida 3,5 x 25 mm
- Oceľový kotviaci prvok s oceľovou podložkou
- Nit
- Uholník do profilu Nida UA
- Skrutka M8 typ FLAT HEAD® so zúbkovanou maticou



SYSTÉM SAMONOSNÝCH PODHLADOV NA PROFILOCH NIDA UAR50

TECHNICKÉ PARAMETRE

Typ systému Nida Strop	Konštrukcia roštu				Opláštenie sadrokartónom	Minimálna výška zavesenia	Hmotnosť výstavby 1 m ²	Trieda požiarnej odolnosti ¹⁾	Maximálne rozpätie stropnej výstavby ²⁾	Špeciálny systém	
	Typ nosného profilu Nida	Typ okrajového nosného profilu Nida	Typ okrajového konštrukčného profilu Nida	Maximálny rozstup nosných profilov Nida UAR50							
											[mm]
UAR50/U50/500-25/Expert	UAR50	U50	U50	500	Expert	2x12,5	85	20,0	-	3290	-
UAR50/U50/500-25/Woda ³⁾	UAR50	U50	U50	500	Woda	2x12,5	85	22,0	-	2950	-
UAR50/U50/500-25/Ogieň+	UAR50	U50	U50	500	Ogieň Plus	2x12,5	85	24,0	(R)EI45	2950	-
UAR50/U50/500-25/WodaOgieň+	UAR50	U50	U50	500	Woda Ogieň Plus	2x12,5	85	24,0	(R)EI45	2950	-
UAR50/U50/500-25/Twarda	UAR50	U50	U50	500	Twarda	2x12,5	85	30,0	(R)EI45	2690	●
UAR50/U50/500-25/Hydro	UAR50	U50	U50	500	Hydro	2x12,5	85	26,0	(R)EI45	2690	●
UAR50/U50/500-30/Ogieň+	UAR50	U50	U50	500	Ogieň Plus	2x15,0	90	31,0	(R)EI60	2490	-
UAR50/U50/500-30/Twarda	UAR50	U50	U50	500	Twarda	2x15,0	90	35,0	(R)EI60	2490	●
UAR50/U50/500-30/Hydro	UAR50	U50	U50	500	Hydro	2x15,0	90	31,0	(R)EI60	2490	●

¹⁾ Požiarna klasifikácia LBO-458-K/20.

²⁾ Technické posudky ITB 1060/12/R33NK.

³⁾ V interiéroch s relatívnou vlhkosťou vzduchu do 85% (do 10 hodín) použiť dosku Nida Woda, ale v zónach vystavených intenzívnemu pôsobeniu vody odporúčame použiť sadrové dosky s vláknami Nida Hydro (vodorovné a zvislé roviny okolo vane, sprchy atď.).

SPOTREBA MATERIÁLOV NA 1 M² STROPNEJ VÝSTAVBY V SYSTÉME NIDA STROP

Název materiálu	J.m.	Typ systému Nida Strop									
		UAR50/ U50/500-25/ Expert	UAR50/ U50/500-25/ Woda	UAR50/ U50/500-25/ Ogieň+	UAR50/ U50/500-25/ WodaOgieň+	UAR50/ U50/500-25/ Twarda	UAR50/ U50/500-25/ Hydro	UAR50/ U50/500-30/ Ogieň+	UAR50/ U50/500-30/ Twarda	UAR50/ U50/500-30/ Hydro	
Spotreba materiálu na 1 m ²											
Doska Nida Expert 12,5 mm	m ²	2,0	-	-	-	-	-	-	-	-	-
Doska Nida Woda 12,5 mm	m ²	-	2,0	-	-	-	-	-	-	-	-
Doska Nida Ogieň Plus 12,5 mm	m ²	-	-	2,0	-	-	-	-	-	-	-
Doska Nida Woda Ogieň Plus 12,5 mm	m ²	-	-	-	2,0	-	-	-	-	-	-
Doska Nida Twarda 12,5 mm	m ²	-	-	-	-	2,0	-	-	-	-	-
Doska Nida Hydro 12,5 mm	m ²	-	-	-	-	-	2,0	-	-	-	-
Doska Nida Ogieň Plus 15,0 mm	m ²	-	-	-	-	-	-	2,0	-	-	-
Doska Nida Twarda 15,0 mm	m ²	-	-	-	-	-	-	-	2,0	-	-
Doska Nida Hydro 15,0 mm	m ²	-	-	-	-	-	-	-	-	2,0	-
Profil Nida UAR50	bm	2,2	2,2	2,2	2,2	2,2	2,2	2,2	2,2	2,2	2,2
Profil Nida U50	bm	0,75	0,75	0,75	0,75	0,75	0,75	0,75	0,75	0,75	0,75
Uholník Nida k profilu UAR50	ks.	1,5	1,5	1,5	1,5	1,5	1,5	1,5	1,5	1,5	1,5
Skrutka Nida M8 typ FLAT HEAD® so zúbkovanou maticou	ks.	3,0	3,0	3,0	3,0	3,0	3,0	3,0	3,0	3,0	3,0
Nity	ks.	2,8	2,8	2,8	2,8	2,8	2,8	2,8	2,8	2,8	2,8
Oceľový kotviaci prvok (typ podľa hmotnosti výstavby) ⁴⁾	ks.	7,7	7,7	7,7	7,7	7,7	7,7	7,7	7,7	7,7	7,7
Rýchloskrutky Nida 3,5x25 mm ⁵⁾	ks.	6,0	6,0	6,0	6,0	-	-	6,0	-	-	-
Rýchloskrutky Nida 3,5x35 mm ⁵⁾	ks.	18,0	18,0	18,0	18,0	-	-	-	-	-	-
Rýchloskrutky Nida 3,5x45 mm ⁵⁾	ks.	-	-	-	-	-	-	-	18,0	-	-
Rýchloskrutky Nida Twarda 4,2x38 mm ⁵⁾	ks.	-	-	-	-	24,0	-	-	6,0	-	-
Rýchloskrutky Nida Twarda 4,2x55 mm ⁵⁾	ks.	-	-	-	-	-	-	-	-	18,0	-
Rýchloskrutky Nida Hydro C5 3,5x25 mm ⁵⁾	ks.	-	-	-	-	-	6,0	-	-	-	6,0
Rýchloskrutky Nida Hydro C5 3,5x41 mm ⁵⁾	ks.	-	-	-	-	-	-	18,0	-	-	18,0
Výstužná páska Nida	bm	1,4	1,4	1,4	1,4	1,4	1,4	1,4	1,4	1,4	1,4
Sadrový tmel Nida Start	kg	0,6	0,6	0,6	0,6	-	-	0,6	-	-	-
Sadrový tmel Nida Finish	kg	0,1	0,1	0,1	0,1	-	-	0,1	-	-	-
Hotová špachtľovacia hmota Nida Hydromix ⁶⁾	kg	-	-	-	-	0,7	0,7	-	0,7	0,7	-

⁴⁾ Typ a počet kotviacich prvkov zvolte podľa schémy uvedenej v technickom posudku ITB Samonosné podhlady: ITB 1060/12/R33NK.

⁵⁾ Na plech sa odporúča používať skrutky 2 mm.

⁶⁾ V prípade sadro-trieskových dosiek s vláknami Nida Twarda možno ako alternatívu použiť sadrový tmel Nida Max.

Normy spotreby nezahrňujú straty materiálu.



Infolinka Nida
+421 918936300



www.siniat.sk



Kalkulátor systémov Nida
www.siniat.sk/kalkulacka



Vyhľadávač systémov Nida
www.siniat.sk/produkty-a-systemy/systemy



PRVÉ SYSTÉMY
SUŠEJ VÝSTAVBY
NA TRHU
SOZNAČENÍM CE

Navštívte náš kanál
Siniat Nida



nida Strop



Trieda požiarnej odolnosti:
(R)EI60
(R)EI90
(R)EI120



Maximálne rozpätie výstavby:
2490 mm



Minimálna výška zavesenia:
97,5 mm



Hmotnosť 1 m² výstavby:
35,0-67,0 kg

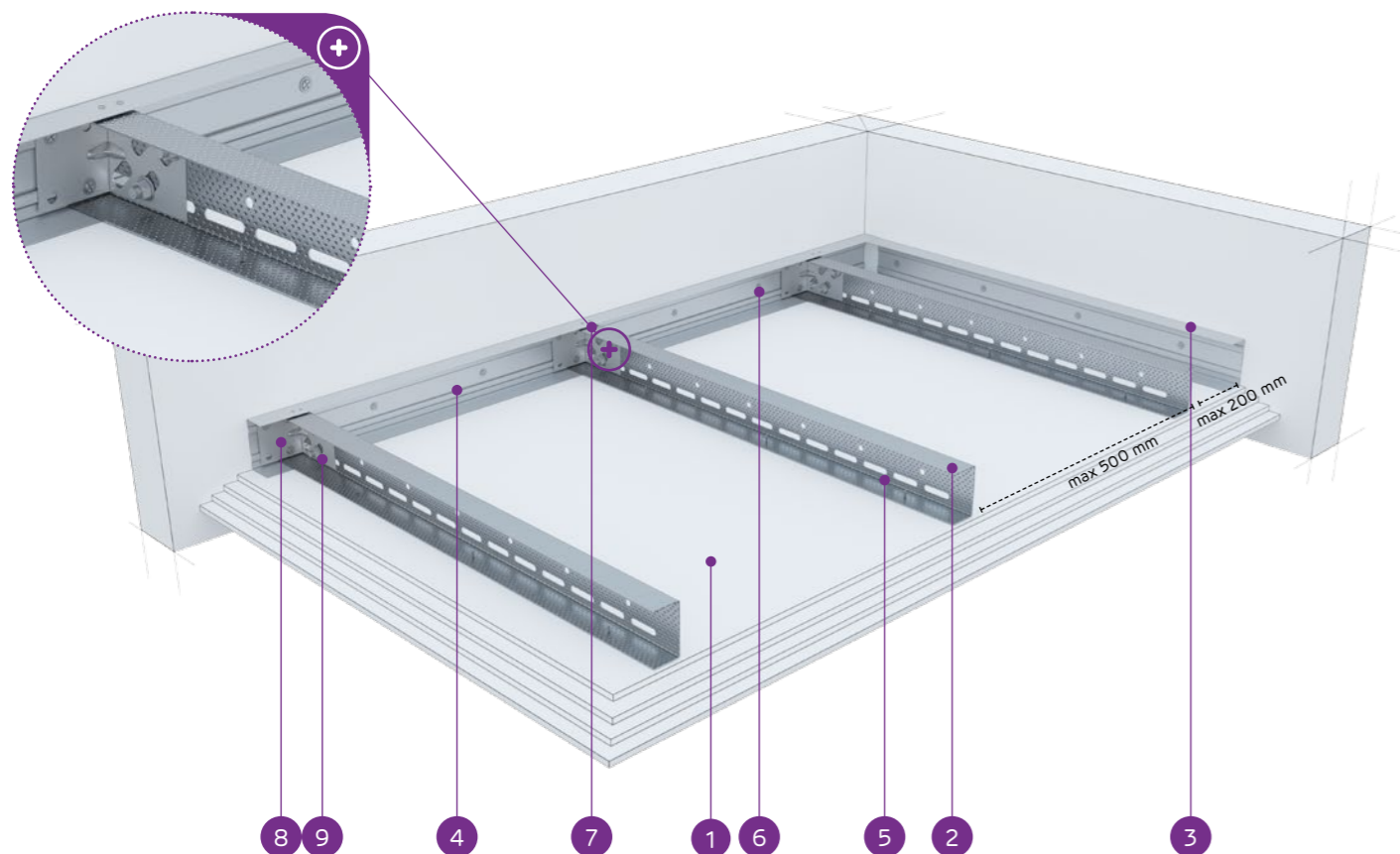


Číslo súvisiaceho dokladu:
EN13964:2014-05

Vyhľadanie o úžitkových vlastnostiach:
DoP/Ceiling System/0053/15.11.2016

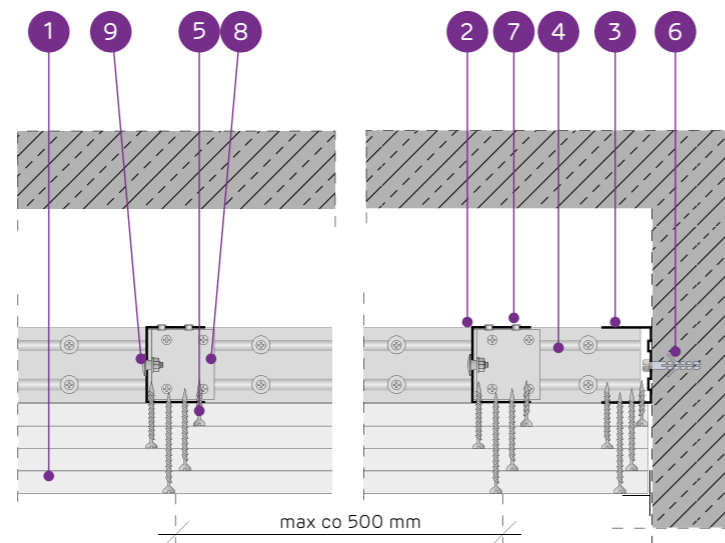
SYSTÉMY:

**UAR50/U50/500-37,5; UAR50/U50/500-40; UAR50/U50/500-55;
UAR50/U50/500-60**



MATERIÁLY:

- Sadrokartónová doska Nida
- Nosný profil Nida UAR 50
- Konštrukčný profil Nida U 50
- Nosný profil Nida U 50
- Rýchloskrutka Nida 3,5 x 25 mm
- Ocelový kotviaci prvok s ocelovou podložkou
- Nit
- Uholník do profilu Nida UA
- Skrutka M8 typ FLAT HEAD® so zúbkovanou maticou



SYSTÉM SAMONOSNÝCH PODHLADOV NA PROFILOCH NIDA UAR50

TECHNICKÉ PARAMETRE

Typ systému Nida Strop	Konštrukcia roštu				Opláštenie sadrokartónom		Minimálna výška zavesenia [mm]	Hmotnosť výstavby 1 m ² kg	Trieda požiarnej odolnosti ¹⁾ [min]	Maximálne rozpätie stropnej výstavby ²⁾ [mm]	Špeciálny systém
	Typ nosného profilu Nida	Typ okrajového nosného profilu Nida	Typ okrajového konštrukčného profilu Nida	Maximálny rozstup nosných profilov Nida UAR50 [mm]	Nida	Hrúbka					
UAR50/U50/500-37,5/Ogieň+	UAR50	U50	U50	500	Ogieň Plus	3x12,5	97,5	35,0	(R)EI60	2490	-
UAR50/U50/500-37,5/WodaOgieň+	UAR50	U50	U50	500	Woda Ogieň Plus	3x12,5	97,5	35,0	(R)EI60	2490	-
UAR50/U50/500-37,5/Twarda	UAR50	U50	U50	500	Twarda	3x12,5	97,5	43,0	(R)EI60	2200	●
UAR50/U50/500-37,5/Hydro	UAR50	U50	U50	500	Hydro	3x12,5	97,5	37,0	(R)EI60	2330	●
UAR50/U50/500-40/Ogieň+	UAR50	U50	U50	500	Ogieň Plus	2x12,5+15,0	100	38,0	(R)EI90	2330	-
UAR50/U50/500-40/Twarda	UAR50	U50	U50	500	Twarda	2x12,5+15,0	100	46,0	(R)EI90	2080	●
UAR50/U50/500-40/Hydro	UAR50	U50	U50	500	Hydro	2x12,5+15,0	100	40,0	(R)EI90	2330	●
UAR50/U50/500-55/Ogieň+	UAR50	U50	U50	500	Ogieň Plus	2x12,5+2x15,0	115	52,0	(R)EI120	1990	-
UAR50/U50/500-55/Twarda	UAR50	U50	U50	500	Twarda	2x12,5+2x15,0	115	61,5	(R)EI120	1830	●
UAR50/U50/500-55/Hydro	UAR50	U50	U50	500	Hydro	2x12,5+2x15,0	115	53,5	(R)EI120	1990	●
UAR50/U50/500-60/Ogieň+	UAR50	U50	U50	500	Ogieň Plus	4x15,0	120	59,0	(R)EI120	1900	-
UAR50/U50/500-60/Twarda	UAR50	U50	U50	500	Twarda	4x15,0	120	67,0	(R)EI120	1760	●
UAR50/U50/500-60/Hydro	UAR50	U50	U50	500	Hydro	4x15,0	120	59,0	(R)EI120	1900	●

¹⁾ Požiarna klasifikácia LBO-458-K/20.
²⁾ Technické posudky ITB 1060/12/R33NK.

SPOTREBA MATERIÁLOV NA 1 M² STROPNEJ VÝSTAVBY V SYSTÉME NIDA STROP

Název materiálu	J.m.	Typ systému Nida Strop												
		UAR50/U50/500-37,5/Ogieň+	UAR50/U50/500-37,5/WodaOgieň+	UAR50/U50/500-37,5/Twarda	UAR50/U50/500-37,5/Hydro	UAR50/U50/500-40/Ogieň+	UAR50/U50/500-40/Twarda	UAR50/U50/500-40/Hydro	UAR50/U50/500-55/Ogieň+	UAR50/U50/500-55/Twarda	UAR50/U50/500-55/Hydro	UAR50/U50/500-60/Ogieň+	UAR50/U50/500-60/Twarda	UAR50/U50/500-60/Hydro
Spotreba materiálu na 1 m ²														
Doska Nida Ogieň Plus 12,5 mm	m ²	3,0	-	-	-	2,0	-	-	2,0	-	-	-	-	-
Doska Nida Woda Ogieň Plus 12,5 mm	m ²	-	3,0	-	-	-	-	-	-	-	-	-	-	-
Doska Nida Twarda 12,5 mm	m ²	-	-	3,0	-	-	2,0	-	2,0	-	-	-	-	-
Doska Nida Hydro 12,5 mm	m ²	-	-	-	3,0	-	2,0	-	2,0	-	2,0	-	-	-
Doska Nida Ogieň Plus 15,0 mm	m ²	-	-	-	-	1,0	-	-	2,0	-	-	4,0	-	-
Doska Nida Twarda 15,0 mm	m ²	-	-	-	-	-	1,0	-	2,0	-	-	-	4,0	-
Doska Nida Hydro 15,0 mm	m ²	-	-	-	-	-	1,0	-	2,0	-	-	-	4,0	-
Profil Nida UAR50	bm	2,2	2,2	2,2	2,2	2,2	2,2	2,2	2,2	2,2	2,2	2,2	2,2	2,2
Profil Nida U50	bm	0,75	0,75	0,75	0,75	0,75	0,75	0,75	0,75	0,75	0,75	0,75	0,75	0,75
Uholník Nida k profilu UAR50	ks.	1,5	1,5	1,5	1,5	1,5	1,5	1,5	1,5	1,5	1,5	1,5	1,5	1,5
Skrutka Nida M8 typ FLAT HEAD® so zúbkovanou maticou	ks.	3,0	3,0	3,0	3,0	3,0	3,0	3,0	3,0	3,0	3,0	3,0	3,0	3,0
Nity	ks.	2,8	2,8	2,8	2,8	2,8	2,8	2,8	2,8	2,8	2,8	2,8	2,8	2,8
Ocelový kotviaci prvok (typ podľa hmotnosti výstavby) ³⁾	ks.	7,7	7,7	7,7	7,7	7,7	7,7	7,7	7,7	7,7	7,7	7,7	7,7	7,7
Rýchloskrutky Nida 3,5x25 mm ⁴⁾	ks.	6,0	6,0	-	-	6,0	-	-	6,0	-	-	6,0	-	-
Rýchloskrutky Nida 3,5x35 mm ⁴⁾	ks.	6,0	6,0	-	-	6,0	-	-	-	-	-	-	-	-
Rýchloskrutky Nida 3,5x45 mm ⁴⁾	ks.	-	-	-	-	-	-	-	6,0	-	-	6,0	-	-
Rýchloskrutky Nida 3,5x55 mm ⁴⁾	ks.	18,0	18,0	-	-	18,0	-	-	6,0	-	-	6,0	-	-
Rýchloskrutky Nida 4,2x70 mm ⁴⁾	ks.	-	-	-	-	-	-	-	18,0	-	-	18,0	-	-
Rýchloskrutky Nida Twarda 4,2x38 mm ⁴⁾	ks.	-	-	12,0	-	-	12,0	-	-	6,0	-	-	6,0	-
Rýchloskrutky Nida Twarda 4,2x55 mm ⁴⁾	ks.	-	-	18,0	-	-	18,0	-	-	12,0	-	-	12,0	-
Rýchloskrutky Nida Twarda 4,2x70 mm ⁴⁾	ks.	-	-	-	-	-	-	-	18,0	-	-	18,0	-	-
Rýchloskrutky Nida Hydro C5 3,5x25 mm ⁴⁾	ks.	-	-	-	6,0	-	-	6,0	-	-	6,0	-	-	6,0
Rýchloskrutky Nida Hydro C5 3,5x41 mm ⁴⁾	ks.	-	-	-	6,0	-	-	6,0	-	-	6,0	-	-	6,0
Rýchloskrutky Nida Hydro C5 3,5x55 mm ⁴⁾	ks.	-	-	-	18,0	-	-	18,0	-	-	6,0	-	-	6,0
Rýchloskrutky Nida Hydro C5 4,2x70 mm ⁴⁾	ks.	-	-	-	-	-	-	-	-	18,0	-	-	-	18,0
Výstužná páska Nida	bm	1,4	1,4	1,4	1,4	1,4	1,4	1,4	1,4	1,4	1,4	1,4	1,4	1,4
Sadrový tmel Nida Start	kg	0,9	0,9	-	-	0,9	-	-	1,2	-	-	1,2	-	-
Sadrový tmel Nida Finish	kg	0,1	0,1	-	-	0,1	-	-	0,1	-	-	0,1	-	-
Hotová špachtľovacia hmota Nida Hydromix ³⁾	kg	-	-	1,0	1,0	-	1,0	-	1,0	-	1,3	1,3	-	1,3

³⁾ Typ a počet kotviacich prvkov zvolte podľa schémy uvedenej v technickom posudku ITB Samonosné podhlady: ITB 1060/12/R33NK.

⁴⁾ Na plech sa odporúča používať skrutky 2 mm.

⁵⁾ V prípade sadro-trieskových dosiek s vláknami Nida Twarda možno ako alternatívu použiť sadrový tmel Nida Max. Normy spotreby nezahŕňujú straty materiálu.



Infolinka Nida
+421 918936300



www.siniat.sk



Kalkulátor systémov Nida
www.siniat.sk/kalkulacka



Vyhľadávač systémov Nida
www.siniat.sk/produkty-a-systemy/systemy



PRVÉ SYSTÉMY
SUŠEJ VÝSTAVBY
NA TRHU
SOZNAČENÍM CE

Navštívte náš kanál
Siniat Nida



nida Strop



Trieda
požiarnej
odolnosti:
(R)EI15
(R)EI30



Maximálne
rozpätie
výstavby:
5370 mm



Minimálna
výška
zavesenia:
97,5 mm



Hmotnosť
1 m² výstavby:
13,0-20,0 kg

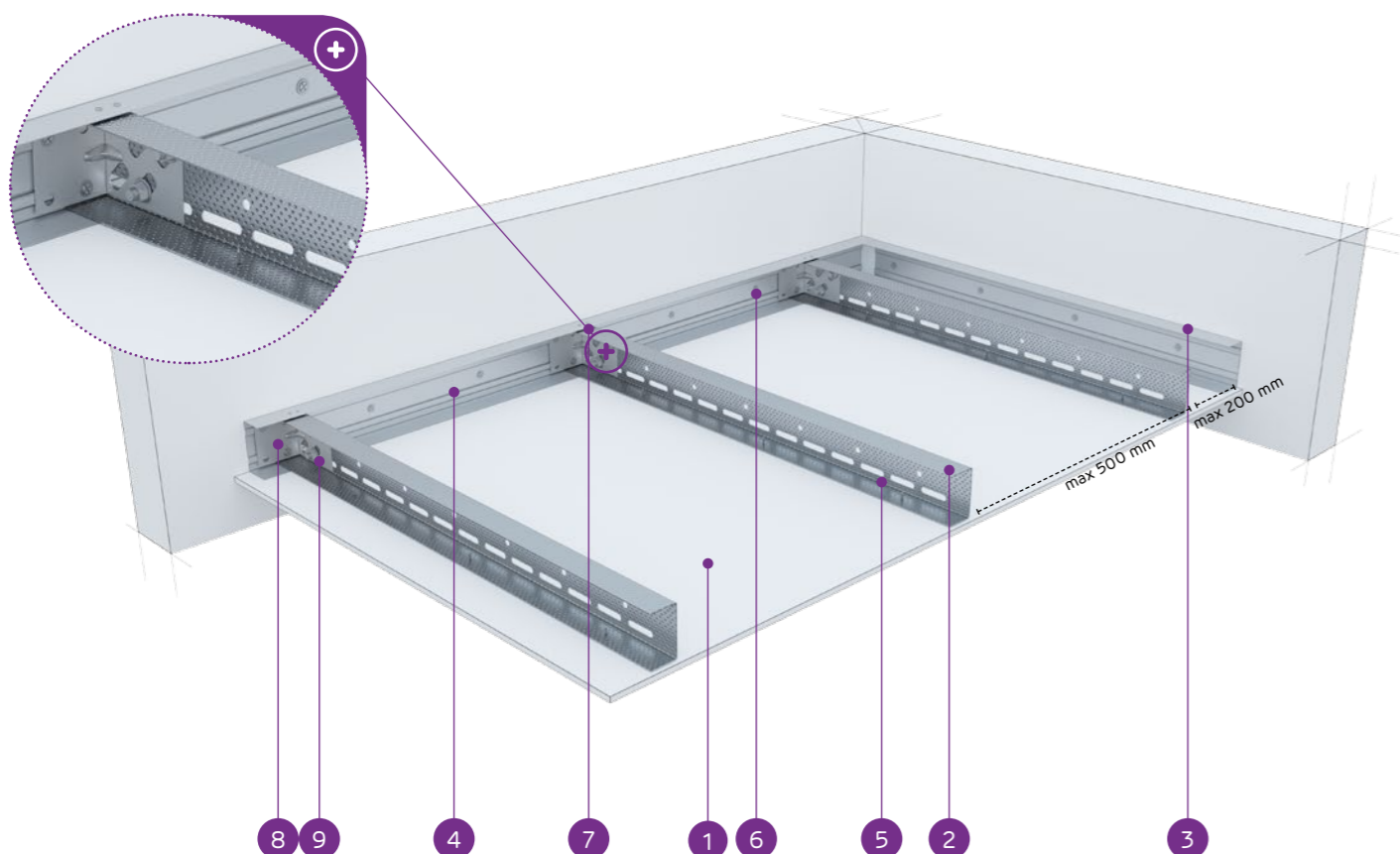


Číslo
súvisiaceho
dokladu:
EN13964:2014-05

Vyhľadanie o úžitkových vlastnostiach:
DoP/Ceiling System/0055/15.11.2016

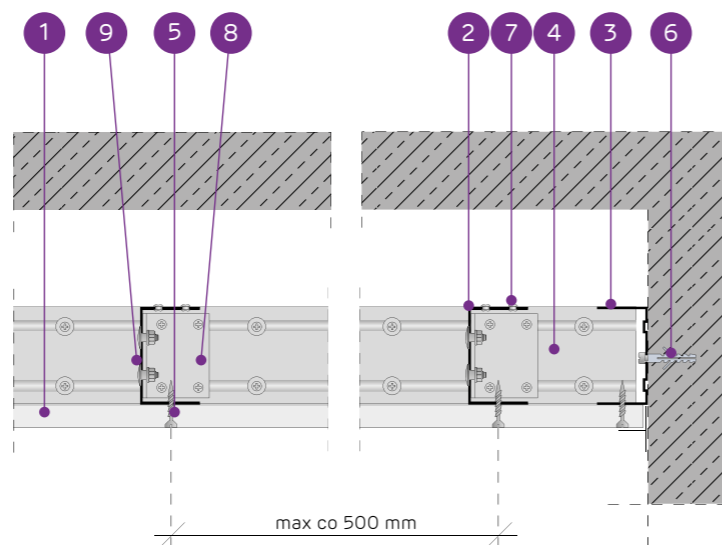
SYSTÉMY:

UAR75/U75/500-12,5; UAR75/U75/500-15; UAR75/U75/500-18



MATERIÁLY:

- Sadrokartónová doska Nida
- Nosný profil Nida UAR 75
- Konstruktívny profil Nida U 75
- Nosný profil Nida U 75
- Rýchloskrutka Nida 3,5 x 25 mm
- Ocelový kotviaci prvok s ocelovou podložkou
- Nit
- Uholník do profilu Nida UA
- Skrutka M8 typ FLAT HEAD® so zúbkovanou maticou



SYSTÉM SAMONOSNÝCH PODHLADOV NA PROFILOCH NIDA UAR75

TECHNICKÉ PARAMETRE

Typ systému Nida Strop	Konštrukcia roštu				Opláštenie sadrokartónom		Minimálna výška zavesenia [mm]	Hmotnosť výstavby 1 m ² kg	Trieda požiarnej odolnosti ¹⁾ [min]	Maximálne rozpätie stropnej výstavby ²⁾ [mm]	Špeciálny systém
	Typ nosného profilu Nida	Typ okrajového nosného profilu Nida	Typ okrajového konštru- kčného profilu Nida	Maximálny rozstup nosných profilov Nida UAR75 [mm]	Nida	Hrúbka					
					[mm]	[mm]					
UAR75/U75/500-12,5/Expert	UAR75	U75	U75	500	Expert	12,5	97,5	13,0	-	5370	-
UAR75/U75/500-12,5/Woda ³⁾	UAR75	U75	U75	500	Woda	12,5	97,5	14,0	-	5370	-
UAR75/U75/500-12,5/Ogieň+	UAR75	U75	U75	500	Ogieň Plus	12,5	97,5	15,0	(R)EI15	5370	-
UAR75/U75/500-12,5/WodaOgieň+	UAR75	U75	U75	500	Woda Ogieň Plus	12,5	97,5	15,0	(R)EI15	5370	-
UAR75/U75/500-12,5/Twarda	UAR75	U75	U75	500	Twarda	12,5	97,5	18,0	(R)EI15	4650	●
UAR75/U75/500-12,5/Hydro	UAR75	U75	U75	500	Hydro	12,5	97,5	16,0	(R)EI15	4650	●
UAR75/U75/500-15/Ogieň+	UAR75	U75	U75	500	Ogieň Plus	15,0	100	18,0	(R)EI15	4650	-
UAR75/U75/500-15/Twarda	UAR75	U75	U75	500	Twarda	15,0	100	20,0	(R)EI15	4650	●
UAR75/U75/500-15/Hydro	UAR75	U75	U75	500	Hydro	15,0	100	18,0	(R)EI15	4650	●
UAR75/U75/500-18/Ogieň+	UAR75	U75	U75	500	Ogieň Plus	18,0	103	19,0	(R)EI30	4650	-

¹⁾ Požiarne klasifikácia LBO-458-K/20.

²⁾ Technické posudky ITB 1060/12/R33NK.

³⁾ V interiéroch s relatívnou vlhkosťou vzduchu do 85% (do 10 hodín) použiť dosku Nida Woda, ale v zónach vystavených intenzívnemu pôsobeniu vody odporúčame použiť sadrové dosky s vláknami Nida Hydro (vodorovné a zvislé roviny okolo vane, sprchy atď.).

SPOTREBA MATERIÁLOV NA 1 M² STROPNEJ VÝSTAVBY V SYSTÉME NIDA STROP

Názov materiálu	J.m.	Typ systému Nida Strop									
		UAR75/ U75/500- 12,5/Expert	UAR75/ U75/500-12,5/ Woda	UAR75/ U75/500- 12,5/Ogieň+	UAR75/ U75/500-12,5/ WodaOgieň+	UAR75/ U75/500- 12,5/Twarda	UAR75/ U75/500- 12,5/Hydro	UAR75/ U75/500-15/ Ogieň+	UAR75/ U75/500-15/ Twarda	UAR75/ U75/500-15/ Hydro	UAR75/ U75/500-18/ Ogieň+
		Spotreba materiálu na 1 m ²									
Doska Nida Expert 12,5 mm	m ²	1,0	-	-	-	-	-	-	-	-	-
Doska Nida Woda 12,5 mm	m ²	-	1,0	-	-	-	-	-	-	-	-
Doska Nida Ogieň Plus 12,5 mm	m ²	-	-	1,0	-	-	-	-	-	-	-
Doska Nida Woda Ogieň Plus 12,5 mm	m ²	-	-	-	1,0	-	-	-	-	-	-
Doska Nida Twarda 12,5 mm	m ²	-	-	-	-	1,0	-	-	-	-	-
Doska Nida Hydro 12,5 mm	m ²	-	-	-	-	-	1,0	-	-	-	-
Doska Nida Ogieň Plus 15,0 mm	m ²	-	-	-	-	-	-	1,0	-	-	-
Doska Nida Twarda 15,0 mm	m ²	-	-	-	-	-	-	-	1,0	-	-
Doska Nida Hydro 15,0 mm	m ²	-	-	-	-	-	-	-	-	1,0	-
Doska Nida Ogieň Plus 18,0 mm	m ²	-	-	-	-	-	-	-	-	-	1,0
Profil Nida UAR75	bm	2,2	2,2	2,2	2,2	2,2	2,2	2,2	2,2	2,2	2,2
Profil Nida U75	bm	0,75	0,75	0,75	0,75	0,75	0,75	0,75	0,75	0,75	0,75
Uholník Nida k profilu UAR75	ks.	1,5	1,5	1,5	1,5	1,5	1,5	1,5	1,5	1,5	1,5
Skrutka Nida M8 typ FLAT HEAD® so zúbkovanou maticou	ks.	3,0	3,0	3,0	3,0	3,0	3,0	3,0	3,0	3,0	3,0
Nity	ks.	2,8	2,8	2,8	2,8	2,8	2,8	2,8	2,8	2,8	2,8
Ocelový kotviaci prvok (typ podľa hmotnosti výstavby) ⁴⁾	ks.	7,7	7,7	7,7	7,7	7,7	7,7	7,7	7,7	7,7	7,7
Rýchloskrutky Nida 3,5x25 mm ⁵⁾	ks.	18,0	18,0	18,0	18,0	-	-	18,0	-	-	-
Rýchloskrutky Nida 3,5x35 mm ⁵⁾	ks.	-	-	-	-	-	-	-	-	-	18,0
Rýchloskrutky Nida Twarda 4,2x38 mm ⁵⁾	ks.	-	-	-	-	18,0	-	-	18,0	-	-
Rýchloskrutky Nida Hydro C5 3,5x25 mm ⁵⁾	ks.	-	-	-	-	-	18,0	-	-	18,0	-
Výstužná páska Nida	bm	1,4	1,4	1,4	1,4	1,4	1,4	1,4	1,4	1,4	1,4
Sadrový tmel Nida Start	kg	0,3	0,3	0,3	0,3	-	-	0,3	-	-	0,3
Sadrový tmel Nida Finish	kg	0,1	0,1	0,1	0,1	-	-	0,1	-	-	0,1
Hotová špachtľovacia hmota Nida Hydromix ⁶⁾	kg	-	-	-	-	0,4	0,4	-	0,4	0,4	-

⁴⁾ Typ a počet kotviacich prvkov zvolte podľa schémy uvedenej v technickom posudku ITB Samonosné podhlady: ITB 1060/12/R33NK.

⁵⁾ Na plech sa odporúča používať skrutky 2 mm.

⁶⁾ V prípade sadro-trieskových dosiek s vláknami Nida Twarda možno ako alternatívu použiť sadrový tmel Nida Max. Normy spotreby nezahrňujú straty materiálu.



Infolinka Nida
+421 918936300



www.siniat.sk



Kalkulátor systémov Nida
www.siniat.sk/kalkulacka



Vyhľadávač systémov Nida
www.siniat.sk/produkty-a-systemy/systemy



PRVÉ SYSTÉMY
SUŠEJ VÝSTAVBY
NA TRHU
SOZNAČENÍM CE

Navštívte náš kanál
Siniat Nida



nida Strop



Trieda požiarnej odolnosti:
(R)EI45
(R)EI60



Maximálne rozpätie výstavby:
4120 mm



Minimálna výška zavesenia:
110 mm



Hmotnosť 1 m² výstavby:
21,0-36,0 kg

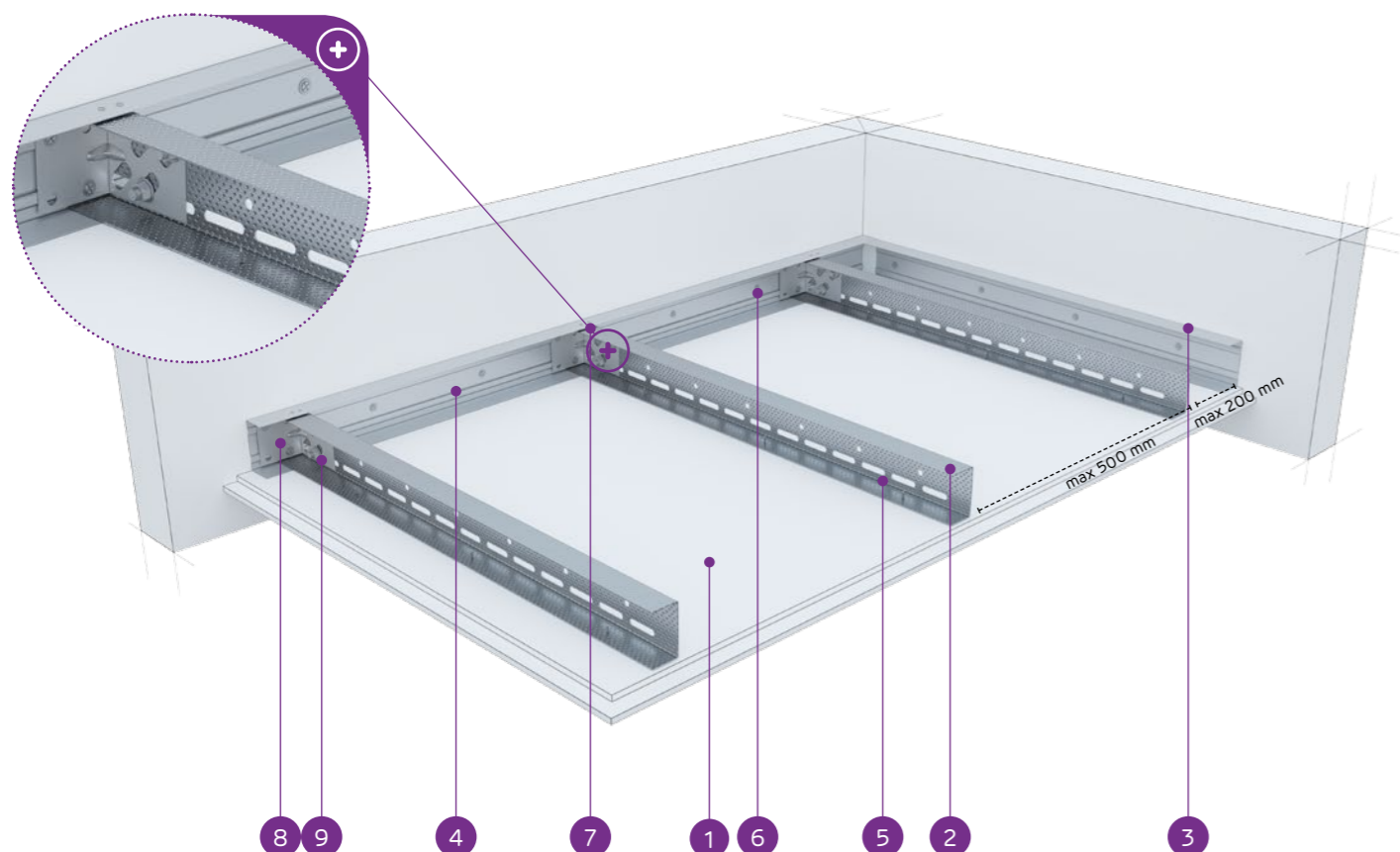


Číslo súvisiaceho dokladu:
EN13964:2014-05

Vyhľadanie o úžitkových vlastnostiach:
DoP/Ceiling System/0055/15.11.2016

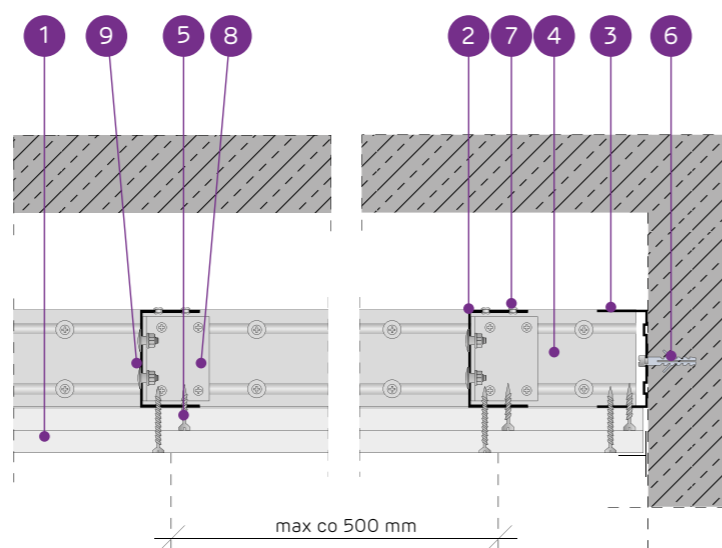
SYSTÉMY:

UAR75/U75/500-25; UAR75/U75/500-30



MATERIÁLY:

- Sadrokartónová doska Nida
- Nosný profil Nida UAR 75
- Konstruktívny profil Nida U 75
- Nosný profil Nida U 75
- Rýchloskrutka Nida 3,5 x 25 mm
- Oceľový kotviaci prvok s oceľovou podložkou
- Nit
- Uholník do profilu Nida UA
- Skrutka M8 typ FLAT HEAD® so zúbkovanou maticou



SYSTÉM SAMONOSNÝCH PODHLADOV NA PROFILOCH NIDA UAR75

TECHNICKÉ PARAMETRE

Typ systému Nida Strop	Konštrukcia roštu				Opláštenie sadrokartónom		Minimálna výška zavesenia [mm]	Hmotnosť výstavby 1 m ² kg	Trieda požiarnej odolnosti ¹⁾ [min]	Maximálne rozpätie stropnej výstavby ²⁾ [mm]	Špeciálny systém
	Typ nosného profilu Nida	Typ okrajového nosného profilu Nida	Typ okrajového konštrukčného profilu Nida	Maximálny rozstup nosných profilov Nida UAR75 [mm]	Nida	Hrúbka					
UAR75/U75/500-25/Expert	UAR75	U75	U75	500	Expert	2x12,5	110	21,0	-	4120	-
UAR75/U75/500-25/Woda ³⁾	UAR75	U75	U75	500	Woda	2x12,5	110	23,0	-	4120	-
UAR75/U75/500-25/Ogieň+	UAR75	U75	U75	500	Ogieň Plus	2x12,5	110	25,0	(R)EI45	4120	-
UAR75/U75/500-25/WodaOgieň+	UAR75	U75	U75	500	Woda Ogieň Plus	2x12,5	110	25,0	(R)EI45	4120	-
UAR75/U75/500-25/Twarda	UAR75	U75	U75	500	Twarda	2x12,5	110	31,0	(R)EI45	3480	●
UAR75/U75/500-25/Hydro	UAR75	U75	U75	500	Hydro	2x12,5	110	27,0	(R)EI45	3760	●
UAR75/U75/500-30/Ogieň+	UAR75	U75	U75	500	Ogieň Plus	2x15,0	115	32,0	(R)EI60	3480	-
UAR75/U75/500-30/Twarda	UAR75	U75	U75	500	Twarda	2x15,0	115	36,0	(R)EI60	3260	●
UAR75/U75/500-30/Hydro	UAR75	U75	U75	500	Hydro	2x15,0	115	32,0	(R)EI60	3480	●

¹⁾ Požiarna klasifikácia LBO-458-K/20.

²⁾ Technické posudky ITB 1060/12/R33NK.

³⁾ V interiéroch s relatívnou vlhkosťou vzduchu do 85% (do 10 hodín) použitú dosku Nida Woda, ale v zónach vystavených intenzívnemu pôsobeniu vody odporúčame použiť sadrové dosky s vláknami Nida Hydro (vodorovné a zvislé roviny okolo vane, sprchy atď.).

SPOTREBA MATERIÁLOV NA 1 M² STROPNEJ VÝSTAVBY V SYSTÉME NIDA STROP

Název materiálu	J.m.	Typ systému Nida Strop									
		UAR75/ U75/500-25/ Expert	UAR75/ U75/500-25/ Woda	UAR75/ U75/500-25/ Ogieň+	UAR75/ U75/500-25/ WodaOgieň+	UAR75/ U75/500-25/ Twarda	UAR75/ U75/500-25/ Hydro	UAR75/ U75/500-30/ Ogieň+	UAR75/ U75/500-30/ Twarda	UAR75/ U75/500-30/ Hydro	
Spotreba materiálu na 1 m ²											
Doska Nida Expert 12,5 mm	m ²	2,0	-	-	-	-	-	-	-	-	-
Doska Nida Woda 12,5 mm	m ²	-	2,0	-	-	-	-	-	-	-	-
Doska Nida Ogieň Plus 12,5 mm	m ²	-	-	2,0	-	-	-	-	-	-	-
Doska Nida Woda Ogieň Plus 12,5 mm	m ²	-	-	-	2,0	-	-	-	-	-	-
Doska Nida Twarda 12,5 mm	m ²	-	-	-	-	2,0	-	-	-	-	-
Doska Nida Hydro 12,5 mm	m ²	-	-	-	-	-	2,0	-	-	-	-
Doska Nida Ogieň Plus 15,0 mm	m ²	-	-	-	-	-	-	2,0	-	-	-
Doska Nida Twarda 15,0 mm	m ²	-	-	-	-	-	-	-	2,0	-	-
Doska Nida Hydro 15,0 mm	m ²	-	-	-	-	-	-	-	-	-	2,0
Profil Nida UAR75	bm	2,2	2,2	2,2	2,2	2,2	2,2	2,2	2,2	2,2	2,2
Profil Nida U75	bm	0,75	0,75	0,75	0,75	0,75	0,75	0,75	0,75	0,75	0,75
Uholník Nida k profilu UAR75	ks.	1,5	1,5	1,5	1,5	1,5	1,5	1,5	1,5	1,5	1,5
Skrutka Nida M8 typ FLAT HEAD® so zúbkovanou maticou	ks.	3,0	3,0	3,0	3,0	3,0	3,0	3,0	3,0	3,0	3,0
Nity	ks.	2,8	2,8	2,8	2,8	2,8	2,8	2,8	2,8	2,8	2,8
Oceľový kotviaci prvok (typ podľa hmotnosti výstavby) ⁴⁾	ks.	7,7	7,7	7,7	7,7	7,7	7,7	7,7	7,7	7,7	7,7
Rýchloskrutky Nida 3,5x25 mm ⁵⁾	ks.	6,0	6,0	6,0	6,0	-	-	6,0	-	-	-
Rýchloskrutky Nida 3,5x35 mm ⁵⁾	ks.	18,0	18,0	18,0	18,0	-	-	-	-	-	-
Rýchloskrutky Nida 3,5x45 mm ⁵⁾	ks.	-	-	-	-	-	-	-	18,0	-	-
Rýchloskrutky Nida Twarda 4,2x38 mm ⁵⁾	ks.	-	-	-	-	24,0	-	-	-	6,0	-
Rýchloskrutky Nida Twarda 4,2x55 mm ⁵⁾	ks.	-	-	-	-	-	-	-	-	18,0	-
Rýchloskrutky Nida Hydro C5 3,5x25 mm ⁵⁾	ks.	-	-	-	-	-	6,0	-	-	-	6,0
Rýchloskrutky Nida Hydro C5 3,5x41 mm ⁵⁾	ks.	-	-	-	-	-	18,0	-	-	-	18,0
Výstužná páska Nida	bm	1,4	1,4	1,4	1,4	1,4	1,4	1,4	1,4	1,4	1,4
Sadrový tmel Nida Start	kg	0,6	0,6	0,6	0,6	-	-	0,6	-	-	-
Sadrový tmel Nida Finish	kg	0,1	0,1	0,1	0,1	-	-	0,1	-	-	-
Hotová špachtľovacia hmota Nida Hydromix ⁶⁾	kg	-	-	-	-	0,7	0,7	-	-	0,7	0,7

⁴⁾ Typ a počet kotviacich prvkov zvolte podľa schémy uvedenej v technickom posudku ITB Samonosné podhlady: ITB 1060/12/R33NK.

⁵⁾ Na plech sa odporúča používať skrutky 2 mm.

⁶⁾ V prípade sadro-trieskových dosiek s vláknami Nida Twarda možno ako alternatívu použiť sadrový tmel Nida Max. Normy spotreby nezahŕňujú straty materiálu.



Infolinka Nida
+421 918936300



www.siniat.sk



Kalkulátor systémov Nida
www.siniat.sk/kalkulacka



Vyhľadávač systémov Nida
www.siniat.sk/produkty-a-systemy/systemy



PRVÉ SYSTÉMY
SUŠEJ VÝSTAVBY
NA TRHU
SOZNAČENÍM CE

Navštívte náš kanál
Siniat Nida



nida Strop



Trieda
požiarnej
odolnosti:
(R)EI60
(R)EI90
(R)EI120



Maximálne
rozpätie
výstavby:
3480 mm



Minimálna
výška
zavesenia:
122,5 mm



Hmotnosť
1 m² výstavby:
35,0-67,0 kg

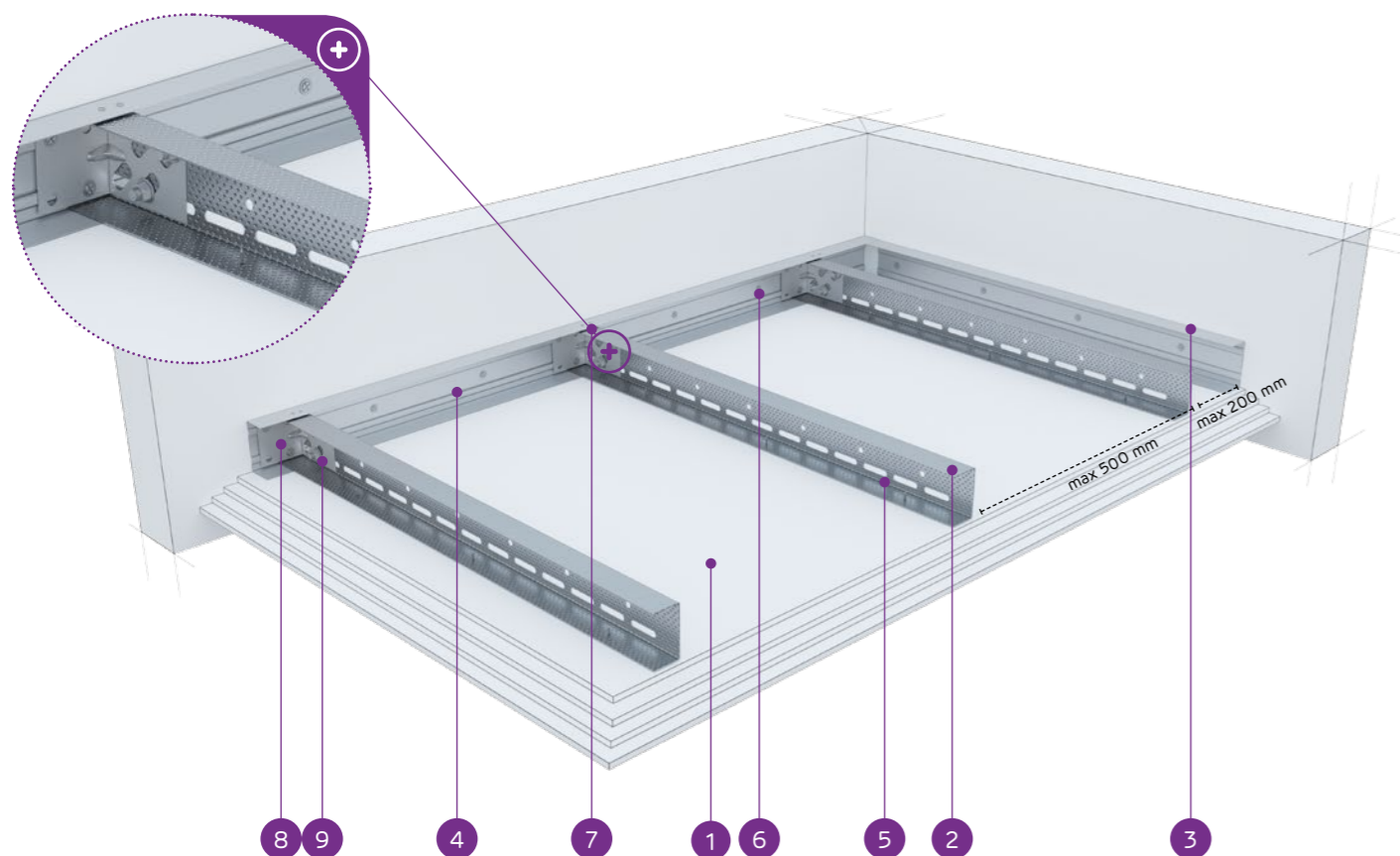


Číslo
súvisiaceho
dokladu:
EN13964:2014-05

Vyhľadanie o úžitkových vlastnostiach:
DoP/Ceiling System/0055/15.11.2016

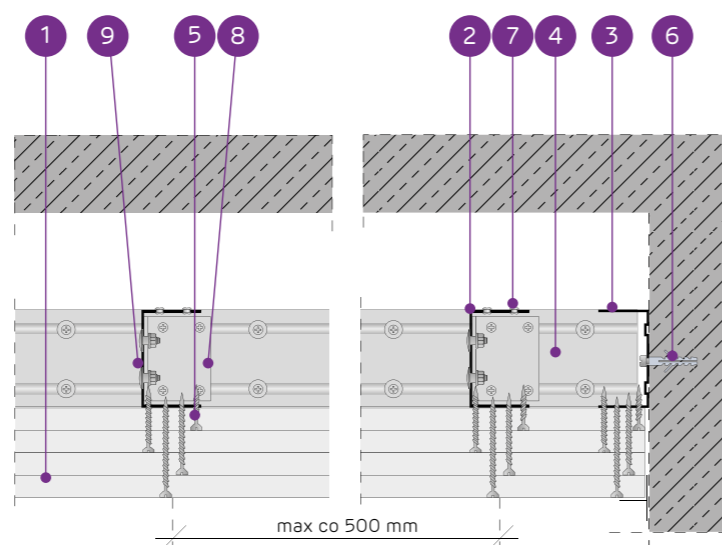
SYSTÉMY:

UAR75/U75/500-37,5; UAR75/U75/500-40; UAR75/U75/500-55; UAR75/U75/500-60



MATERIÁLY:

- Sadrokartónová doska Nida
- Nosný profil Nida UAR 75
- Konštrukčný profil Nida U 75
- Nosný profil Nida U 75
- Rýchloskrutka Nida 3,5 x 25 mm
- Oceľový kotviaci prvok s oceľovou podložkou
- Nit
- Uholník do profilu Nida UA
- Skrutka M8 typ FLAT HEAD® so zúbkovanou maticou



SYSTÉM SAMONOSNÝCH PODHLADOV NA PROFILOCH NIDA UAR75

TECHNICKÉ PARAMETRE

Typ systému Nida Strop	Konštrukcia roštu				Opláštenie sadrokartónom		Minimálna výška zavesenia [mm]	Hmotnosť výstavby 1 m ² kg	Trieda požiarnej odolnosti ¹⁾ [min]	Maximálne rozpätie stropnej výstavby ²⁾ [mm]	Špeciálny systém
	Typ nosného profilu Nida	Typ okrajového nosného profilu Nida	Typ okrajového konštru- kčného profilu Nida	Maximálny rozstup nosných profilov Nida UAR75 [mm]	Nida						
					Hĺbka						
UAR75/U75/500-37,5/Ogieň+	UAR75	U75	U75	500	Ogieň Plus	3x12,5	122,5	35,0	(R)EI60	3480	-
UAR75/U75/500-37,5/WodaOgieň+	UAR75	U75	U75	500	Woda Ogieň Plus	3x12,5	122,5	35,0	(R)EI60	3480	-
UAR75/U75/500-37,5/Twarda	UAR75	U75	U75	500	Twarda	3x12,5	122,5	44,0	(R)EI60	3070	●
UAR75/U75/500-37,5/Hydro	UAR75	U75	U75	500	Hydro	3x12,5	122,5	38,0	(R)EI60	3260	●
UAR75/U75/500-40/Ogieň+	UAR75	U75	U75	500	Ogieň Plus	2x12,5+15,0	125	39,0	(R)EI90	3260	-
UAR75/U75/500-40/Twarda	UAR75	U75	U75	500	Twarda	2x12,5+15,0	125	46,0	(R)EI90	2910	●
UAR75/U75/500-40/Hydro	UAR75	U75	U75	500	Hydro	2x12,5+15,0	125	41,0	(R)EI90	3070	●
UAR75/U75/500-55/Ogieň+	UAR75	U75	U75	500	Ogieň Plus	2x12,5+2x15,0	140	53,0	(R)EI120	2780	-
UAR75/U75/500-55/Twarda	UAR75	U75	U75	500	Twarda	2x12,5+2x15,0	140	62,5	(R)EI120	2560	●
UAR75/U75/500-55/Hydro	UAR75	U75	U75	500	Hydro	2x12,5+2x15,0	140	54,5	(R)EI120	2780	●
UAR75/U75/500-60/Ogieň+	UAR75	U75	U75	500	Ogieň Plus	4x15,0	145	60,0	(R)EI120	2660	-
UAR75/U75/500-60/Twarda	UAR75	U75	U75	500	Twarda	4x15,0	145	67,0	(R)EI120	2460	●
UAR75/U75/500-60/Hydro	UAR75	U75	U75	500	Hydro	4x15,0	145	60,0	(R)EI120	2660	●

¹⁾ Požiarňa klasifikácia LBO-458-K/20.
²⁾ Technické posudky ITB 1060/12/R33NK.

SPOTREBA MATERIÁLOV NA 1 M² STROPNEJ VÝSTAVBY V SYSTÉME NIDA STROP

Název materiálu	J.m.	Typ systému Nida Strop												
		UAR75/ U75/500- 37,5/ Ogieň+	UAR75/ U75/500- 37,5/ WodaOgieň+	UAR75/ U75/500- 37,5/ Twarda	UAR75/ U75/500- 37,5/ Hydro	UAR75/ U75/500- 40/ Ogieň+	UAR75/ U75/500- 40/ Twarda	UAR75/ U75/500- 40/ Hydro	UAR75/ U75/500- 55/ Ogieň+	UAR75/ U75/500- 55/ Twarda	UAR75/ U75/500- 55/ Hydro	UAR75/ U75/500- 60/ Ogieň+	UAR75/ U75/500- 60/ Twarda	UAR75/ U75/500- 60/ Hydro
Spotreba materiálu na 1 m ²														
Doska Nida Ogieň Plus 12,5 mm	m ²	3,0	-	-	-	2,0	-	-	2,0	-	-	-	-	-
Doska Nida Woda Ogieň Plus 12,5 mm	m ²	-	3,0	-	-	-	-	-	-	-	-	-	-	-
Doska Nida Twarda 12,5 mm	m ²	-	-	3,0	-	-	2,0	-	-	2,0	-	-	-	-
Doska Nida Hydro 12,5 mm	m ²	-	-	-	3,0	-	-	2,0	-	-	2,0	-	-	-
Doska Nida Ogieň Plus 15,0 mm	m ²	-	-	-	-	1,0	-	-	2,0	-	-	4,0	-	-
Doska Nida Twarda 15,0 mm	m ²	-	-	-	-	-	1,0	-	-	2,0	-	-	4,0	-
Doska Nida Hydro 15,0 mm	m ²	-	-	-	-	-	-	1,0	-	-	2,0	-	-	4,0
Profil Nida UAR75	bm	2,2	2,2	2,2	2,2	2,2	2,2	2,2	2,2	2,2	2,2	2,2	2,2	2,2
Profil Nida U75	bm	0,75	0,75	0,75	0,75	0,75	0,75	0,75	0,75	0,75	0,75	0,75	0,75	0,75
Uholník Nida k profilu UAR75	ks.	1,5	1,5	1,5	1,5	1,5	1,5	1,5	1,5	1,5	1,5	1,5	1,5	1,5
Skrutka Nida M8 typ FLAT HEAD® so zúbkovanou maticou	ks.	3,0	3,0	3,0	3,0	3,0	3,0	3,0	3,0	3,0	3,0	3,0	3,0	3,0
Nity	ks.	2,8	2,8	2,8	2,8	2,8	2,8	2,8	2,8	2,8	2,8	2,8	2,8	2,8
Oceľový kotviaci prvok (typ podľa hmotnosti výstavby) ³⁾	ks.	7,7	7,7	7,7	7,7	7,7	7,7	7,7	7,7	7,7	7,7	7,7	7,7	7,7
Rýchloskrutky Nida 3,5x25 mm ⁴⁾	ks.	6,0	6,0	-	-	6,0	-	-	6,0	-	-	6,0	-	-
Rýchloskrutky Nida 3,5x35 mm ⁴⁾	ks.	6,0	6,0	-	-	6,0	-	-	6,0	-	-	6,0	-	-
Rýchloskrutky Nida 3,5x45 mm ⁴⁾	ks.	-	-	-	-	-	-	-	6,0	-	-	6,0	-	-
Rýchloskrutky Nida 3,5x55 mm ⁴⁾	ks.	18,0	18,0	-	-	18,0	-	-	6,0	-	-	6,0	-	-
Rýchloskrutky Nida 4,2x70 mm ⁴⁾	ks.	-	-	-	-	-	-	-	18,0	-	-	18,0	-	-
Rýchloskrutky Nida Twarda 4,2x38 mm ⁴⁾	ks.	-	-	12,0	-	-	12,0	-	-	6,0	-	-	6,0	-
Rýchloskrutky Nida Twarda 4,2x55 mm ⁴⁾	ks.	-	-	18,0	-	-	18,0	-	-	12,0	-	-	12,0	-
Rýchloskrutky Nida Twarda 4,2x70 mm ⁴⁾	ks.	-	-	-	-	-	-	-	18,0	-	-	18,0	-	-
Rýchloskrutky Nida Hydro C5 3,5x25 mm ⁴⁾	ks.	-	-	-	6,0	-	-	6,0	-	-	6,0	-	-	6,0
Rýchloskrutky Nida Hydro C5 3,5x41 mm ⁴⁾	ks.	-	-	-	6,0	-	-	6,0	-	-	6,0	-	-	6,0
Rýchloskrutky Nida Hydro C5 3,5x55 mm ⁴⁾	ks.	-	-	-	18,0	-	-	18,0	-	-	6,0	-	-	6,0
Rýchloskrutky Nida Hydro C5 4,2x70 mm ⁴⁾	ks.	-	-	-	-	-	-	-	-	18,0	-	-	-	18,0
Výstužná páska Nida	bm	1,4	1,4	1,4	1,4	1,4	1,4	1,4	1,4	1,4	1,4	1,4	1,4	1,4
Sadrový tmel Nida Start	kg	0,9	0,9	-	-	0,9	-	-	1,2	-	-	1,2	-	-
Sadrový tmel Nida Finish	kg	0,1	0,1	-	-	0,1	-	-	0,1	-	-	0,1	-	-
Hotová špachtľovacia hmota Nida Hydromix ⁵⁾	kg	-	-	1,0	1,0	-	1,0	1,0	-	1,3	1,3	-	1,3	1,3

³⁾ Typ a počet kotviacich prvkov zvolte podľa schémy uvedenej v technickom posudku ITB Samonosné podhlady: ITB 1060/12/R33NK.

⁴⁾ Na plech sa odporúča používať skrutky 2 mm.

⁵⁾ V prípade sadro-trieskových dosiek s vláknami Nida Twarda možno ako alternatívu použiť sadrový tmel Nida Max. Normy spotreby nezahŕňujú straty materiálu.



Infolinka Nida
+421 918936300



www.siniat.sk



Kalkulátor systémov Nida
www.siniat.sk/kalkulacka



Vyhľadávač systémov Nida
www.siniat.sk/produkty-a-systemy/systemy



PRVÉ SYSTÉMY
SUŠEJ VÝSTAVBY
NA TRHU
SOZNAČENÍM CE

Navštívte náš kanál
Siniat Nida



nida Strop

 Trieda
požiarnej
odolnosti:
(R)EI15
(R)EI30

 Maximálne
rozpätie
výstavby:
5280 mm

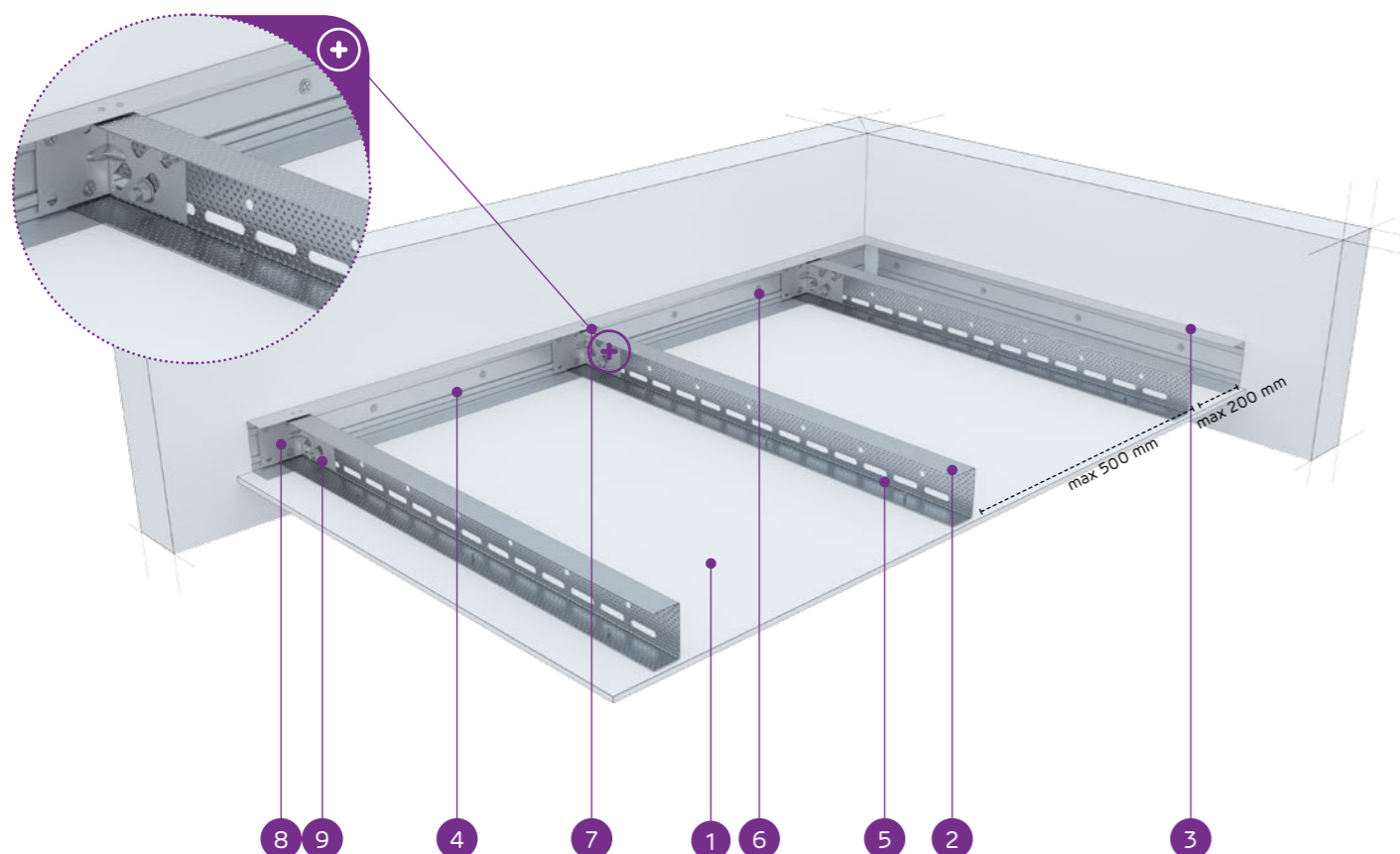
 Minimálna
výška
zavesenia:
122,5 mm

 Hmotnosť
1 m² výstavby:
14,0-21,0 kg

 Číslo
súvisiaceho
dokladu:
EN13964:2014-05

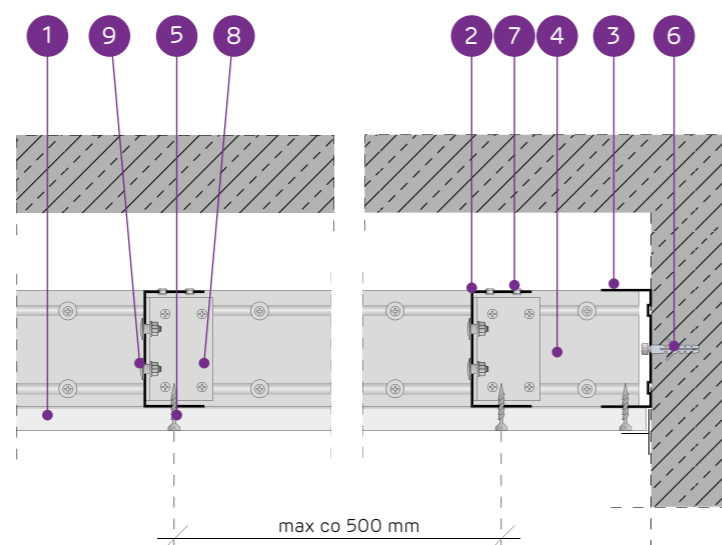
 Vyhlásenie o úžitkových vlastnostiach:
DoP/Ceiling System/0057/15.11.2016

SYSTÉMY:

UAR100/U100/500-12,5; UAR100/U100/500-15; UAR100/U100/500-18


MATERIÁLY:

- Sadrokartónová doska Nida
- Nosný profil Nida UAR 100
- Konštrukčný profil Nida U 100
- Nosný profil Nida U 100
- Rýchloskrutka Nida 3,5 x 25 mm
- Oceľový kotviaci prvok s oceľovou podložkou
- Nit
- Uholník do profilu Nida UA
- Skrutka M8 typ FLAT HEAD® so zúbkovanou maticou


SYSTÉM SAMONOSNÝCH PODHLADOV NA PROFILOCH NIDA UAR100
TECHNICKÉ PARAMETRE

Typ systému Nida Strop	Konštrukcia roštu				Opláštenie sadrokartónom		Minimálna výška zavesenia [mm]	Hmotnosť výstavby 1 m ² kg	Trieda požiarnej odolnosti ¹⁾ [min]	Maximálne rozpätie stropnej výstavby ²⁾ [mm]	Špeciálny systém
	Typ nosného profilu Nida	Typ okrajového nosného profilu Nida	Typ okrajového konštru- kčného profilu Nida	Maximálny rozstup nosných profilov Nida UAR100 [mm]	Nida	Hrúbka					
UAR100/U100/500-12,5/Expert	UAR100	U100	U100	500	Expert	12,5	122,5	14,0	-	5280	-
UAR100/U100/500-12,5/Woda ³⁾	UAR100	U100	U100	500	Woda	12,5	122,5	14,0	-	5280	-
UAR100/U100/500-12,5/Ogieň+	UAR100	U100	U100	500	Ogieň Plus	12,5	122,5	16,0	(R)EI15	4570	-
UAR100/U100/500-12,5/WodaOgieň+	UAR100	U100	U100	500	Woda Ogieň Plus	12,5	122,5	16,0	(R)EI15	4570	-
UAR100/U100/500-12,5/Twarda	UAR100	U100	U100	500	Twarda	12,5	122,5	18,0	(R)EI15	4570	●
UAR100/U100/500-12,5/Hydro	UAR100	U100	U100	500	Hydro	12,5	122,5	16,0	(R)EI15	4570	●
UAR100/U100/500-15/Ogieň+	UAR100	U100	U100	500	Ogieň Plus	15,0	125	19,0	(R)EI15	4570	-
UAR100/U100/500-15/Twarda	UAR100	U100	U100	500	Twarda	15,0	125	21,0	(R)EI15	4090	●
UAR100/U100/500-15/Hydro	UAR100	U100	U100	500	Hydro	15,0	125	19,0	(R)EI15	4570	●
UAR100/U100/500-18/Ogieň+	UAR100	U100	U100	500	Ogieň Plus	18,0	128	20,0	(R)EI30	4570	-

¹⁾ Požiarne klasifikácia LBO-458-K/20.

²⁾ Technické posudky ITB 1060/12/R33NK.

³⁾ V interiéroch s relatívnou vlhkosťou vzduchu do 85% (do 10 hodín) použiť dosku Nida Woda, ale v zónach vystavených intenzívnemu pôsobeniu vody odporúčame použiť sadrové dosky s vláknami Nida Hydro (vodorovné a zvislé roviny okolo vane, sprchy atď.)

SPOTREBA MATERIÁLOV NA 1 M² STROPNEJ VÝSTAVBY V SYSTÉME NIDA STROP

Názov materiálu	J.m.	Typ systému Nida Strop									
		UAR100/ U100/500- 12,5/Expert	UAR100/ U100/500- 12,5/Woda	UAR100/ U100/500- 12,5/Ogieň+	UAR100/ U100/500-12,5/ WodaOgieň+	UAR100/ U100/500- 12,5/Twarda	UAR100/ U100/500- 12,5/Hydro	UAR100/ U100/500-15/ Ogieň+	UAR100/ U100/500-15/ Twarda	UAR100/ U100/500-15/ Hydro	UAR100/ U100/500-18/ Ogieň+
		Spotreba materiálu na 1 m ²									
Doska Nida Expert 12,5 mm	m ²	1,0	-	-	-	-	-	-	-	-	
Doska Nida Woda 12,5 mm	m ²	-	1,0	-	-	-	-	-	-	-	
Doska Nida Ogieň Plus 12,5 mm	m ²	-	-	1,0	-	-	-	-	-	-	
Doska Nida Woda Ogieň Plus 12,5 mm	m ²	-	-	-	1,0	-	-	-	-	-	
Doska Nida Twarda 12,5 mm	m ²	-	-	-	-	1,0	-	-	-	-	
Doska Nida Hydro 12,5 mm	m ²	-	-	-	-	-	1,0	-	-	-	
Doska Nida Ogieň Plus 15,0 mm	m ²	-	-	-	-	-	-	1,0	-	-	
Doska Nida Twarda 15,0 mm	m ²	-	-	-	-	-	-	-	1,0	-	
Doska Nida Hydro 15,0 mm	m ²	-	-	-	-	-	-	-	-	1,0	
Doska Nida Ogieň Plus 18,0 mm	m ²	-	-	-	-	-	-	-	-	1,0	
Profil Nida UAR100	bm	2,2	2,2	2,2	2,2	2,2	2,2	2,2	2,2	2,2	
Profil Nida U100	bm	0,75	0,75	0,75	0,75	0,75	0,75	0,75	0,75	0,75	
Uholník Nida k profilu UAR100	ks.	1,5	1,5	1,5	1,5	1,5	1,5	1,5	1,5	1,5	
Skrutka Nida M8 typ FLAT HEAD® so zúbkovanou maticou	ks.	3,0	3,0	3,0	3,0	3,0	3,0	3,0	3,0	3,0	
Nity	ks.	2,8	2,8	2,8	2,8	2,8	2,8	2,8	2,8	2,8	
Oceľový kotviaci prvok (typ podľa hmotnosti výstavby) ⁴⁾	ks.	7,7	7,7	7,7	7,7	7,7	7,7	7,7	7,7	7,7	
Rýchloskrutky Nida 3,5x25 mm ⁵⁾	ks.	18,0	18,0	18,0	18,0	-	-	18,0	-	-	
Rýchloskrutky Nida 3,5x35 mm ⁵⁾	ks.	-	-	-	-	-	-	-	-	18,0	
Rýchloskrutky Nida Twarda 4,2x38 mm ⁵⁾	ks.	-	-	-	-	18,0	-	-	18,0	-	
Rýchloskrutky Nida Hydro C5 3,5x25 mm ⁵⁾	ks.	-	-	-	-	-	18,0	-	-	18,0	
Výstužná páska Nida	bm	1,4	1,4	1,4	1,4	1,4	1,4	1,4	1,4	1,4	
Sadrový tmel Nida Start	kg	0,3	0,3	0,3	0,3	-	-	0,3	-	0,3	
Sadrový tmel Nida Finish	kg	0,1	0,1	0,1	0,1	-	-	0,1	-	0,1	
Hotová špachtlovacia hmota Nida Hydromix ⁶⁾	kg	-	-	-	-	0,4	0,4	-	0,4	0,4	

⁴⁾ Typ a počet kotviacich prvkov zvolte podľa schémy uvedenej v technickom posudku ITB Samonosné podhlady: ITB 1060/12/R33NK.

⁵⁾ Na plech sa odporúča používať skrutky 2 mm.

⁶⁾ V prípade sadro-trieskových dosiek s vláknami Nida Twarda možno ako alternatívu použiť sadrový tmel Nida Max. Normy spotreby nezahŕňujú straty materiálu.

 Infolinka Nida
+421 918936300


www.siniat.sk


 Kalkulátor systémov Nida
www.siniat.sk/kalkulacka

 Vyhľadávač systémov Nida
www.siniat.sk/produkty-a-systemy/systemy

 PRVÉ SYSTÉMY
SUCHEJ VÝSTAVBY
NA TRHU
SOZNAČENÍM CE

 Navštívte náš kanál
Siniat Nida

nida Strop



Trieda požiarnej odolnosti:
**(R)EI45
(R)EI60**



Maximálne rozpätie výstavby:
4830 mm



Minimálna výška zavesenia:
135 mm



Hmotnosť 1 m² výstavby:
22,0-37,0 kg

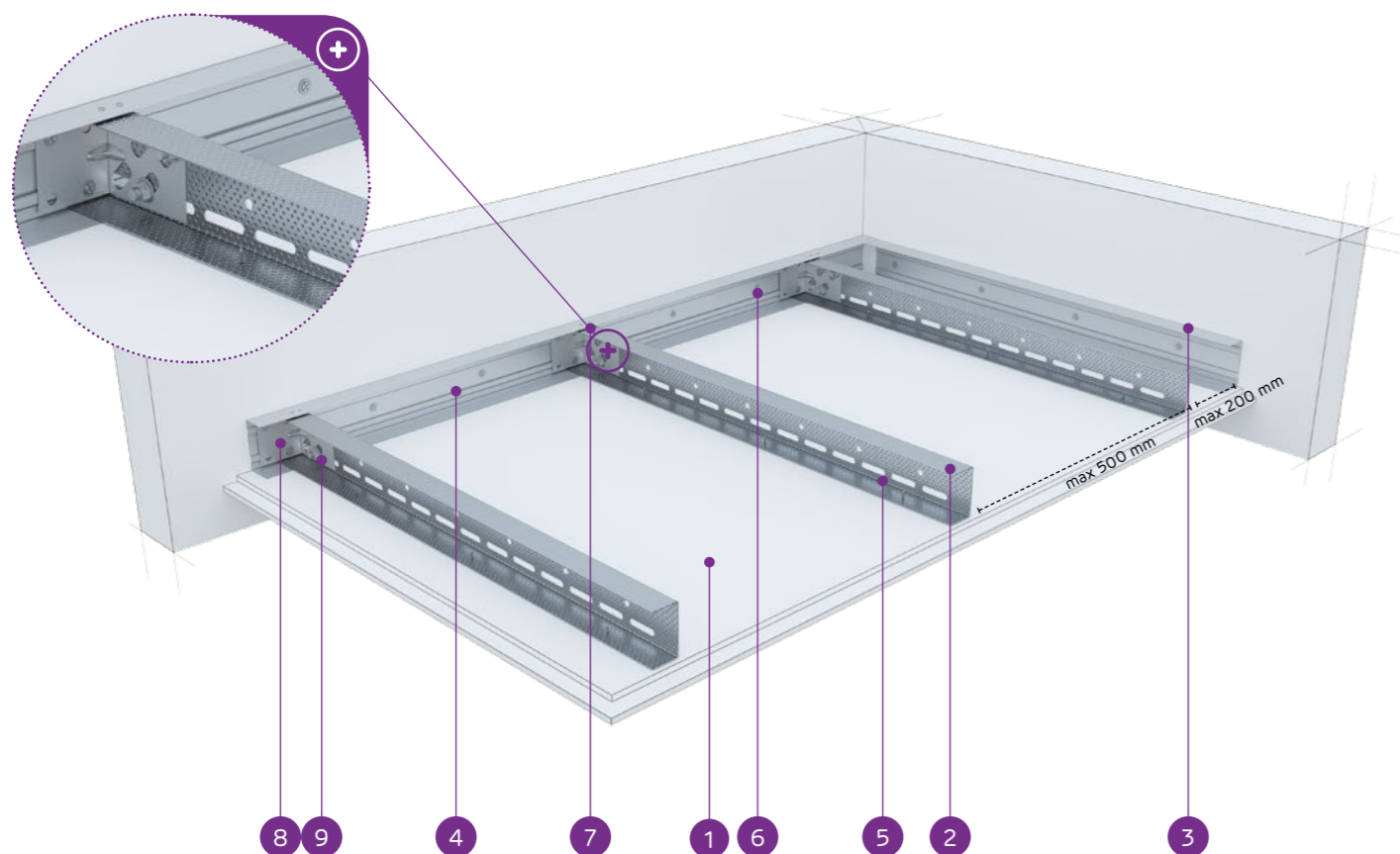


Číslo súvisiaceho dokladu:
EN13964:2014-05

Vyhľadanie o úžitkových vlastnostiach:
DoP/Ceiling System/0057/15.11.2016

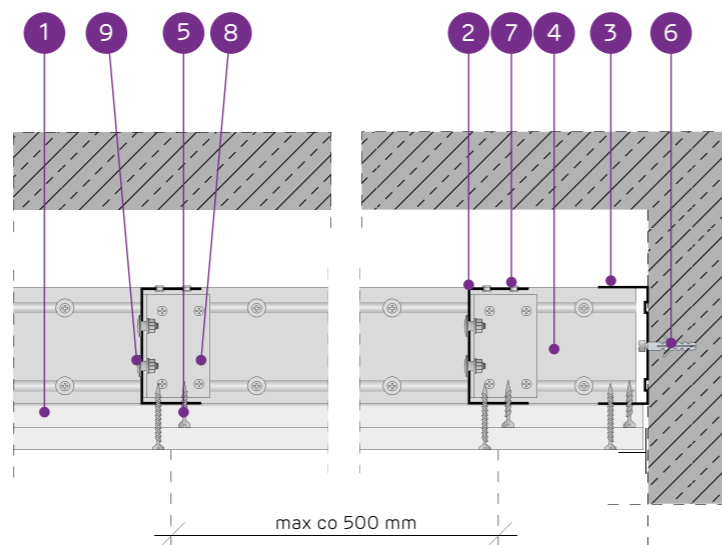
SYSTÉMY:

UAR100/U100/500-25; UAR100/U100/500-30



MATERIÁLY:

- Sadrokartónová doska Nida
- Nosný profil Nida UAR 100
- Konstruktívny profil Nida U 100
- Nosný profil Nida U 100
- Rýchloskrutka Nida 3,5 x 25 mm
- Oceľový kotviaci prvok s oceľovou podložkou
- Nit
- Uholník do profilu Nida UA
- Skrutka M8 typ FLAT HEAD® so zúbkovanou maticou



SYSTÉM SAMONOSNÝCH PODHLADOV NA PROFILOCH NIDA UAR100

TECHNICKÉ PARAMETRE

Typ systému Nida Strop	Konštrukcia roštu				Opláštenie sadrokartónom		Minimálna výška zavesenia [mm]	Hmotnosť výstavby 1 m ² kg	Trieda požiarnej odolnosti ¹⁾ [min]	Maximálne rozpätie stropnej výstavby ²⁾ [mm]	Špeciálny systém
	Typ nosného profilu Nida	Typ okrajového nosného profilu Nida	Typ okrajového konštrukčného profilu Nida	Maximálny rozstup nosných profilov Nida UAR100 [mm]	Nida	Hrúbka					
UAR100/U100/500-25/Expert	UAR100	U100	U100	500	Expert	2x12,5	135	22,0	-	4830	-
UAR100/U100/500-25/Woda ³⁾	UAR100	U100	U100	500	Woda	2x12,5	135	23,0	-	4830	-
UAR100/U100/500-25/Ogieň+	UAR100	U100	U100	500	Ogieň Plus	2x12,5	135	26,0	(R)EI45	4410	-
UAR100/U100/500-25/WodaOgieň+	UAR100	U100	U100	500	Woda Ogieň Plus	2x12,5	135	26,0	(R)EI45	4410	-
UAR100/U100/500-25/Twarda	UAR100	U100	U100	500	Twarda	2x12,5	135	31,0	(R)EI45	4090	●
UAR100/U100/500-25/Hydro	UAR100	U100	U100	500	Hydro	2x12,5	135	27,0	(R)EI45	4410	●
UAR100/U100/500-30/Ogieň+	UAR100	U100	U100	500	Ogieň Plus	2x15,0	140	33,0	(R)EI60	4090	-
UAR100/U100/500-30/Twarda	UAR100	U100	U100	500	Twarda	2x15,0	140	37,0	(R)EI60	3820	●
UAR100/U100/500-30/Hydro	UAR100	U100	U100	500	Hydro	2x15,0	140	33,0	(R)EI60	4090	●

¹⁾ Požiarna klasifikácia LBO-458-K/20.

²⁾ Technické posudky ITB 1060/12/R33NK.

³⁾ V interiéroch s relatívnou vlhkosťou vzduchu do 85% (do 10 hodín) použijú dosku Nida Woda, ale v zónach vystavených intenzívnemu pôsobeniu vody odporúčame použiť sadrové dosky s vláknami Nida Hydro (vodorovné a zvislé roviny okolo vane, sprchy atď.).

SPOTREBA MATERIÁLOV NA 1 M² STROPNEJ VÝSTAVBY V SYSTÉME NIDA STROP

Název materiálu	J.m.	Typ systému Nida Strop									
		UAR100/ U100/500-25/ Expert	UAR100/ U100/500-25/ Woda	UAR100/ U100/500-25/ Ogieň+	UAR100/ U100/500-25/ WodaOgieň+	UAR100/ U100/500-25/ Twarda	UAR100/ U100/500-25/ Hydro	UAR100/ U100/500-30/ Ogieň+	UAR100/ U100/500-30/ Twarda	UAR100/ U100/500-30/ Hydro	
		Spotreba materiálu na 1 m ²									
Doska Nida Expert 12,5 mm	m ²	2,0	-	-	-	-	-	-	-	-	
Doska Nida Woda 12,5 mm	m ²	-	2,0	-	-	-	-	-	-	-	
Doska Nida Ogieň Plus 12,5 mm	m ²	-	-	2,0	-	-	-	-	-	-	
Doska Nida Woda Ogieň Plus 12,5 mm	m ²	-	-	-	2,0	-	-	-	-	-	
Doska Nida Twarda 12,5 mm	m ²	-	-	-	-	2,0	-	-	-	-	
Doska Nida Hydro 12,5 mm	m ²	-	-	-	-	-	2,0	-	-	-	
Doska Nida Ogieň Plus 15,0 mm	m ²	-	-	-	-	-	-	2,0	-	-	
Doska Nida Twarda 15,0 mm	m ²	-	-	-	-	-	-	-	2,0	-	
Doska Nida Hydro 15,0 mm	m ²	-	-	-	-	-	-	-	-	2,0	
Profil Nida UAR100	bm	2,2	2,2	2,2	2,2	2,2	2,2	2,2	2,2	2,2	
Profil Nida U100	bm	0,75	0,75	0,75	0,75	0,75	0,75	0,75	0,75	0,75	
Uholník Nida k profilu UAR100	ks.	1,5	1,5	1,5	1,5	1,5	1,5	1,5	1,5	1,5	
Skrutka Nida M8 typ FLAT HEAD® so zúbkovanou maticou	ks.	3,0	3,0	3,0	3,0	3,0	3,0	3,0	3,0	3,0	
Nity	ks.	2,8	2,8	2,8	2,8	2,8	2,8	2,8	2,8	2,8	
Oceľový kotviaci prvok (typ podľa hmotnosti výstavby) ⁴⁾	ks.	7,7	7,7	7,7	7,7	7,7	7,7	7,7	7,7	7,7	
Rýchloskrutky Nida 3,5x25 mm ⁵⁾	ks.	6,0	6,0	6,0	6,0	-	-	6,0	-	-	
Rýchloskrutky Nida 3,5x35 mm ⁵⁾	ks.	18,0	18,0	18,0	18,0	-	-	-	-	-	
Rýchloskrutky Nida 3,5x45 mm ⁵⁾	ks.	-	-	-	-	-	-	18,0	-	-	
Rýchloskrutky Nida Twarda 4,2x38 mm ⁵⁾	ks.	-	-	-	-	24,0	-	-	6,0	-	
Rýchloskrutky Nida Twarda 4,2x55 mm ⁵⁾	ks.	-	-	-	-	-	-	-	18,0	-	
Rýchloskrutky Nida Hydro C5 3,5x25 mm ⁵⁾	ks.	-	-	-	-	-	6,0	-	-	6,0	
Rýchloskrutky Nida Hydro C5 3,5x41 mm ⁵⁾	ks.	-	-	-	-	-	18,0	-	-	18,0	
Výstužná páska Nida	bm	1,4	1,4	1,4	1,4	1,4	1,4	1,4	1,4	1,4	
Sadrový tmel Nida Start	kg	0,6	0,6	0,6	0,6	-	-	0,6	-	-	
Sadrový tmel Nida Finish	kg	0,1	0,1	0,1	0,1	-	-	0,1	-	-	
Hotová špachtľovacia hmota Nida Hydromix ⁶⁾	kg	-	-	-	-	0,7	0,7	-	0,7	0,7	

⁴⁾ Typ a počet kotviacich prvkov zvolte podľa schémy uvedenej v technickom posudku ITB Samonosné podhlady: ITB 1060/12/R33NK.

⁵⁾ Na plech sa odporúča používať skrutky 2 mm.

⁶⁾ V prípade sadro-trieskových dosiek s vláknami Nida Twarda možno ako alternatívu použiť sadrový tmel Nida Max. Normy spotreby nezahrňujú straty materiálu.



Infolinka Nida
+421 918936300



www.siniat.sk



Kalkulátor systémov Nida
www.siniat.sk/kalkulacka



Vyhľadávač systémov Nida
www.siniat.sk/produkty-a-systemy/systemy



PRVÉ SYSTÉMY
SUŠEJ VÝSTAVBY
NA TRHU
SOZNAČENÍM CE

Navštívte náš kanál
Siniat Nida

nida Strop



Trieda požiarnej odolnosti:
(R)EI60
(R)EI90
(R)EI120



Maximálne rozpätie výstavby:
3820 mm



Minimálna výška zavesenia:
147,5 mm



Hmotnosť 1 m² výstavby:
36,0-68,0 kg

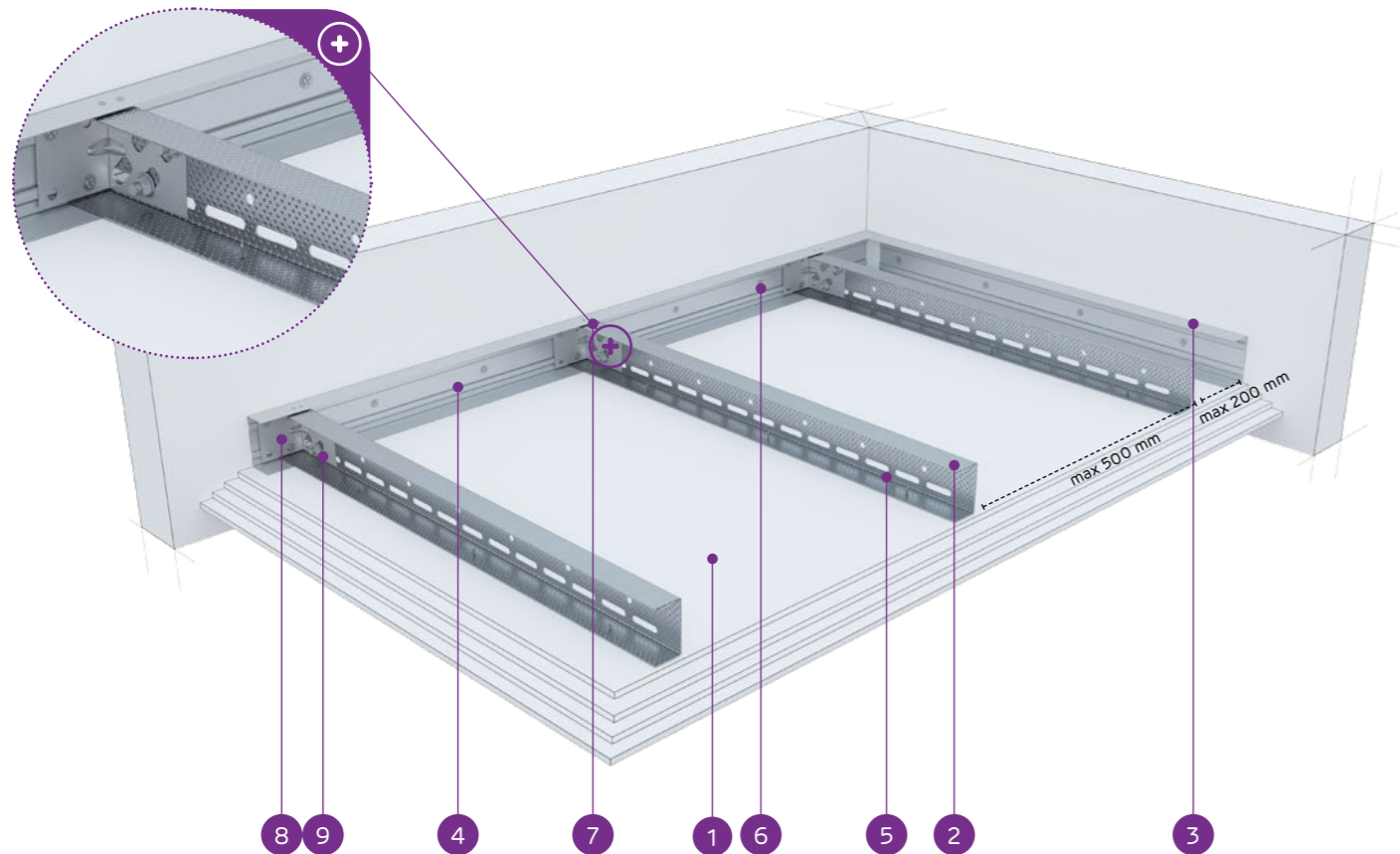


Číslo súvisiaceho dokladu:
EN13964:2014-05

Vyhľadanie o úžitkových vlastnostiach:
DoP/Ceiling System/0057/15.11.2016

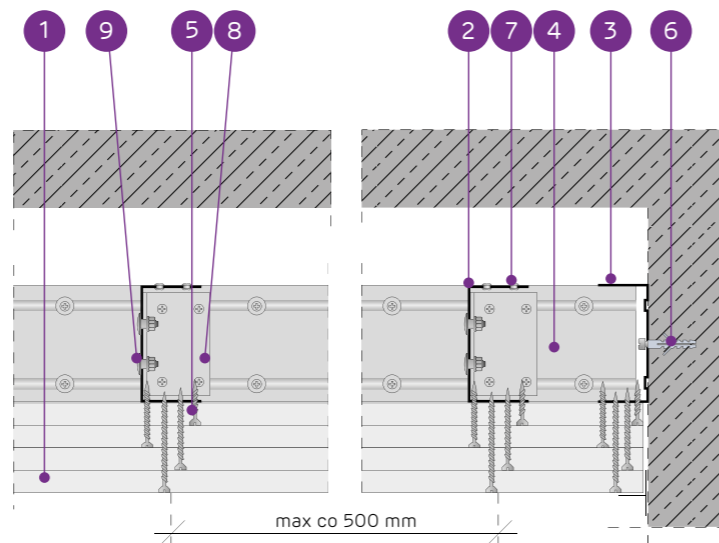
SYSTÉMY:

**UAR100/U100/500-37,5; UAR100/U100/500-40; UAR100/U100/500-55;
UAR100/U100/500-60**



MATERIÁLY:

- Sadrokartónová doska Nida
- Nosný profil Nida UAR 100
- Konštrukčný profil Nida U 100
- Nosný profil Nida U 100
- Rýchloskrutka Nida 3,5 x 25 mm
- Oceľový kotviaci prvok s oceľovou podložkou
- Nit
- Uholník do profilu Nida UA
- Skrutka M8 typ FLAT HEAD® so zúbkovanou maticou



SYSTÉM SAMONOSNÝCH PODHLADOV NA PROFILOCH NIDA UAR100

TECHNICKÉ PARAMETRE

Typ systému Nida Strop	Konštrukcia roštu				Opláštenie sadrokartónom		Minimálna výška zavesenia [mm]	Hmotnosť výstavby 1 m ² kg	Trieda požiarnej odolnosti ¹⁾ [min]	Maximálne rozpätie stropnej výstavby ²⁾ [mm]	Špeciálny systém
	Typ nosného profilu Nida	Typ okrajového nosného profilu Nida	Typ okrajového konštrukčného profilu Nida	Maximálny rozstup nosných profilov Nida UAR100 [mm]	Nida	Hrúbka					
UAR100/U100/500-37,5/Ogieň+	UAR100	U100	U100	500	Ogieň Plus	3x12,5	147,5	36,0	(R)EI60	3820	-
UAR100/U100/500-37,5/WodaOgieň+	UAR100	U100	U100	500	Woda Ogieň Plus	3x12,5	147,5	36,0	(R)EI60	3820	-
UAR100/U100/500-37,5/Twarda	UAR100	U100	U100	500	Twarda	3x12,5	147,5	45,0	(R)EI60	3600	●
UAR100/U100/500-37,5/Hydro	UAR100	U100	U100	500	Hydro	3x12,5	147,5	39,0	(R)EI60	3820	●
UAR100/U100/500-40/Ogieň+	UAR100	U100	U100	500	Ogieň Plus	2x12,5+15,0	150	40,0	(R)EI90	3820	-
UAR100/U100/500-40/Twarda	UAR100	U100	U100	500	Twarda	2x12,5+15,0	150	47,0	(R)EI90	3420	●
UAR100/U100/500-40/Hydro	UAR100	U100	U100	500	Hydro	2x12,5+15,0	150	41,0	(R)EI90	3600	●
UAR100/U100/500-55/Ogieň+	UAR100	U100	U100	500	Ogieň Plus	2x12,5+2x15,0	165	54,0	(R)EI120	3260	-
UAR100/U100/500-55/Twarda	UAR100	U100	U100	500	Twarda	2x12,5+2x15,0	165	63,5	(R)EI120	3000	●
UAR100/U100/500-55/Hydro	UAR100	U100	U100	500	Hydro	2x12,5+2x15,0	165	55,5	(R)EI120	3120	●
UAR100/U100/500-60/Ogieň+	UAR100	U100	U100	500	Ogieň Plus	4x15,0	170	60,0	(R)EI120	3120	-
UAR100/U100/500-60/Twarda	UAR100	U100	U100	500	Twarda	4x15,0	170	68,0	(R)EI120	2890	●
UAR100/U100/500-60/Hydro	UAR100	U100	U100	500	Hydro	4x15,0	170	60,0	(R)EI120	3120	●

¹⁾ Požiarňa klasifikácia LBO-458-K/20.

²⁾ Technické posudky ITB 1060/12/R33NK.

SPOTREBA MATERIÁLOV NA 1 M² STROPNEJ VÝSTAVBY V SYSTÉME NIDA STROP

Názov materiálu	J.m.	Typ systému Nida Strop												
		UAR100/U100/500-37,5/Ogieň+	UAR100/U100/500-37,5/WodaOgieň+	UAR100/U100/500-37,5/Twarda	UAR100/U100/500-37,5/Hydro	UAR100/U100/500-40/Ogieň+	UAR100/U100/500-40/Twarda	UAR100/U100/500-40/Hydro	UAR100/U100/500-55/Ogieň+	UAR100/U100/500-55/Twarda	UAR100/U100/500-55/Hydro	UAR100/U100/500-60/Ogieň+	UAR100/U100/500-60/Twarda	UAR100/U100/500-60/Hydro
Spotreba materiálu na 1 m ²														
Doska Nida Ogieň Plus 12,5 mm	m ²	3,0	-	-	-	2,0	-	-	2,0	-	-	-	-	-
Doska Nida Woda Ogieň Plus 12,5 mm	m ²	-	3,0	-	-	-	-	-	-	-	-	-	-	-
Doska Nida Twarda 12,5 mm	m ²	-	-	3,0	-	2,0	-	-	2,0	-	-	-	-	-
Doska Nida Hydro 12,5 mm	m ²	-	-	-	3,0	-	-	2,0	-	-	2,0	-	-	-
Doska Nida Ogieň Plus 15,0 mm	m ²	-	-	-	-	1,0	-	-	2,0	-	-	4,0	-	-
Doska Nida Twarda 15,0 mm	m ²	-	-	-	-	-	1,0	-	-	2,0	-	-	4,0	-
Doska Nida Hydro 15,0 mm	m ²	-	-	-	-	-	-	1,0	-	-	2,0	-	-	4,0
Profil Nida UAR100	bm	2,2	2,2	2,2	2,2	2,2	2,2	2,2	2,2	2,2	2,2	2,2	2,2	2,2
Profil Nida U100	bm	0,75	0,75	0,75	0,75	0,75	0,75	0,75	0,75	0,75	0,75	0,75	0,75	0,75
Uholník Nida k profilu UAR100	ks.	1,5	1,5	1,5	1,5	1,5	1,5	1,5	1,5	1,5	1,5	1,5	1,5	1,5
Skrutka Nida M8 typ FLAT HEAD® so zúbkovanou maticou	ks.	3,0	3,0	3,0	3,0	3,0	3,0	3,0	3,0	3,0	3,0	3,0	3,0	3,0
Nity	ks.	2,8	2,8	2,8	2,8	2,8	2,8	2,8	2,8	2,8	2,8	2,8	2,8	2,8
Oceľový kotviaci prvok (typ podľa hmotnosti výstavby) ³⁾	ks.	7,7	7,7	7,7	7,7	7,7	7,7	7,7	7,7	7,7	7,7	7,7	7,7	7,7
Rýchloskrutky Nida 3,5x25 mm ⁴⁾	ks.	6,0	6,0	-	-	6,0	-	-	6,0	-	-	6,0	-	-
Rýchloskrutky Nida 3,5x35 mm ⁴⁾	ks.	6,0	6,0	-	-	6,0	-	-	-	-	-	-	-	-
Rýchloskrutky Nida 3,5x45 mm ⁴⁾	ks.	-	-	-	-	-	-	-	6,0	-	-	6,0	-	-
Rýchloskrutky Nida 3,5x55 mm ⁴⁾	ks.	18,0	18,0	-	-	18,0	-	-	6,0	-	-	6,0	-	-
Rýchloskrutky Nida 4,2x70 mm ⁴⁾	ks.	-	-	-	-	-	-	-	18,0	-	-	18,0	-	-
Rýchloskrutky Nida Twarda 4,2x38 mm ⁴⁾	ks.	-	-	12,0	-	-	12,0	-	-	6,0	-	-	6,0	-
Rýchloskrutky Nida Twarda 4,2x55 mm ⁴⁾	ks.	-	-	18,0	-	-	18,0	-	-	12,0	-	-	12,0	-
Rýchloskrutky Nida Twarda 4,2x70 mm ⁴⁾	ks.	-	-	-	-	-	-	-	-	18,0	-	-	18,0	-
Rýchloskrutky Nida Hydro C5 3,5x25 mm ⁴⁾	ks.	-	-	-	6,0	-	-	6,0	-	-	6,0	-	-	6,0
Rýchloskrutky Nida Hydro C5 3,5x41 mm ⁴⁾	ks.	-	-	-	6,0	-	-	6,0	-	-	6,0	-	-	6,0
Rýchloskrutky Nida Hydro C5 3,5x55 mm ⁴⁾	ks.	-	-	-	18,0	-	-	18,0	-	-	6,0	-	-	6,0
Rýchloskrutky Nida Hydro C5 4,2x70 mm ⁴⁾	ks.	-	-	-	-	-	-	-	-	-	18,0	-	-	18,0
Výstužná páska Nida	bm	1,4	1,4	1,4	1,4	1,4	1,4	1,4	1,4	1,4	1,4	1,4	1,4	1,4
Sadrový tmel Nida Start	kg	0,9	0,9	-	-	0,9	-	-	1,2	-	-	1,2	-	-
Sadrový tmel Nida Finish	kg	0,1	0,1	-	-	0,1	-	-	0,1	-	-	0,1	-	-
Hotová špachtľovacia hmota Nida Hydromix ⁵⁾	kg	-	-	1,0	1,0	-	1,0	1,0	-	1,3	1,3	-	1,3	1,3

³⁾ Typ a počet kotviacich prvkov zvolte podľa schémy uvedenej v technickom posudku ITB Samonosné podhlady; ITB 1060/12/R33NK.

⁴⁾ Na plech sa odporúča používať skrutky 2 mm.

⁵⁾ V prípade sadro-trieskových dosiek s vláknami Nida Twarda možno ako alternatívu použiť sadrový tmel Nida Max. Normy spotreby nezahŕňujú straty materiálu.



Infolinka Nida
+421 918936300



www.siniat.sk



Kalkulátor systémov Nida
www.siniat.sk/kalkulacka



Vyhľadávač systémov Nida
www.siniat.sk/produkty-a-systemy/systemy



PRVÉ SYSTÉMY
SUŠEJ VÝSTAVBY
NA TRHU
SOZNAČENÍM CE

Navštívte náš kanál
Siniat Nida



nida Strop

 Trieda
požiarnej
odolnosti:
(R)EI15
(R)EI30

 Maximálne
rozpätie
výstavby:
4990 mm

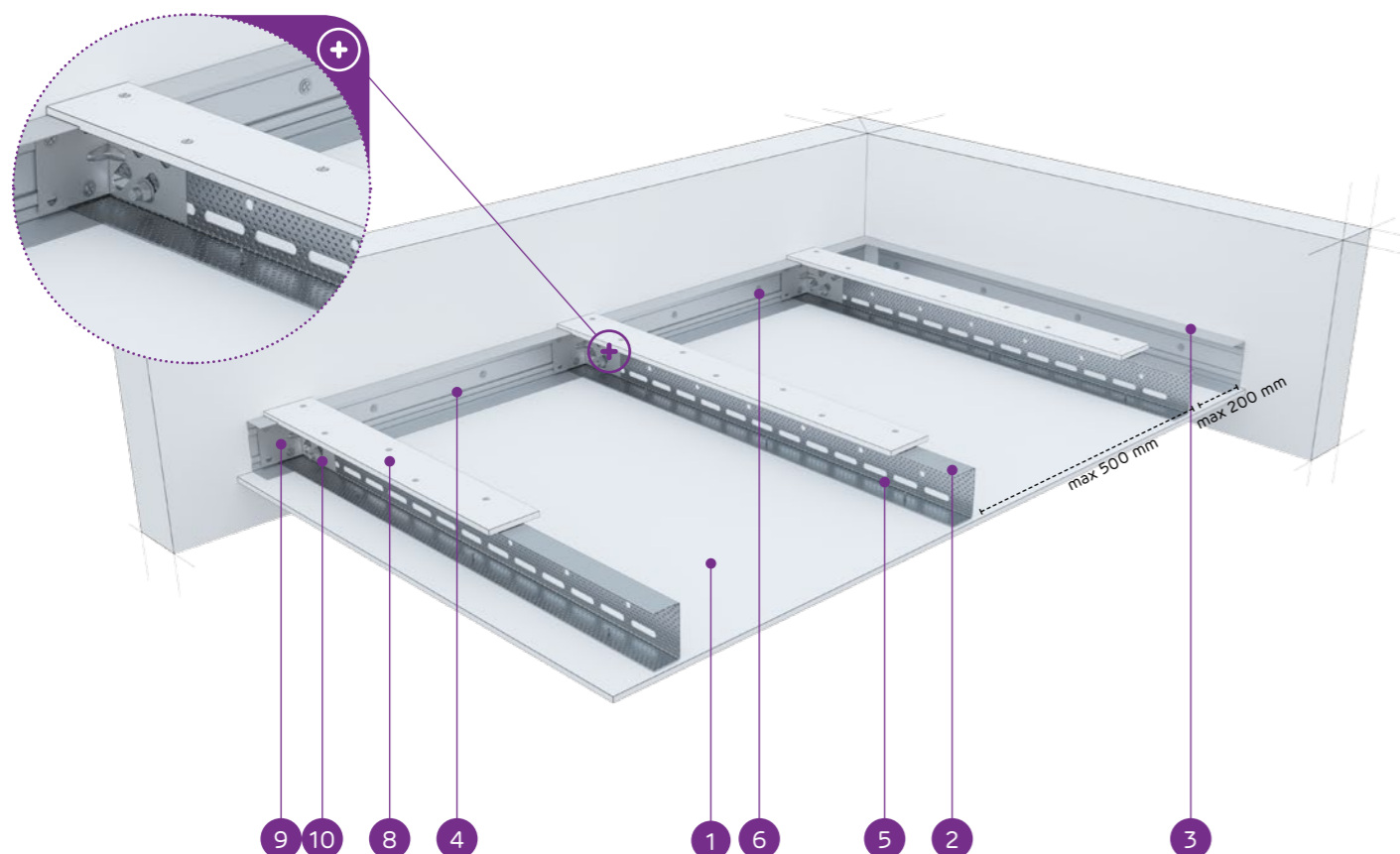
 Minimálna
výška
zavesenia:
72,5 mm

 Hmotnosť
1 m² výstavby:
14,0-24,0 kg

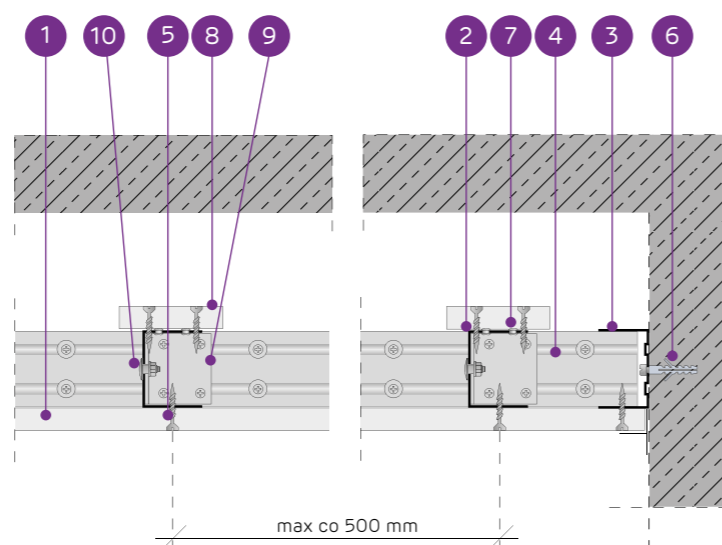
 Číslo
súvisiaceho
dokladu:
EN13964:2014-05

 Vyhlásenie o úžitkových vlastnostiach:
DoP/Ceiling System/0054/15.11.2016

SYSTÉMY:

UAR50/U50/PD/500-12,5; UAR50/U50/PD/500-15; UAR50/U50/PD/500-18

MATERIÁLY:

- Sadrokartónová doska Nida
- Nosný profil Nida UAR 50
- Konštrukčný profil Nida U 50
- Nosný profil Nida U 50
- Rýchloskrutka Nida 3,5 x 25 mm
- Oceľový kotviaci prvok s oceľovou podložkou
- Nit
- Spevňujúci pás zo sadrokartónovej dosky Nida 12,5 mm
- Uholník do profilu Nida UA
- Skrutka M8 typ FLAT HEAD® so zúbkovanou maticou


SYSTÉM SAMONOSNÝCH PODHLADOV NA PROFILOCH NIDA UAR50 S VÝSTUŽNÝM PÁSAM
TECHNICKÉ PARAMETRE

Typ systému Nida Strop	Konštrukcia roštu				Opláštenie sadrokartónom		Minimálna výška zavesenia [mm]	Hmotnosť výstavby 1 m ² kg	Trieda požiarnej odolnosti ¹⁾ [min]	Maximálne rozpätie stropnej výstavby ²⁾ [mm]	Špeciálny systém
	Typ nosného profilu Nida	Typ okrajového nosného profilu Nida	Typ okrajového konštrukčného profilu Nida	Maximálny rozstup nosných profilov Nida UAR50 [mm]	Nida	Hrúbka					
UAR50/U50/PD/500-12,5/Expert	UAR50	U50	U50	500	Expert	12,5	72,5	14,0	-	4990	-
UAR50/U50/PD/500-12,5/Woda ³⁾	UAR50	U50	U50	500	Woda	12,5	72,5	15,0	-	4990	-
UAR50/U50/PD/500-12,5/Ogieň+	UAR50	U50	U50	500	Ogieň Plus	12,5	72,5	17,0	(R)EI15	4310	-
UAR50/U50/PD/500-12,5/WodaOgieň+	UAR50	U50	U50	500	Woda Ogieň Plus	12,5	72,5	17,0	(R)EI15	4310	-
UAR50/U50/PD/500-12,5/Twarda	UAR50	U50	U50	500	Twarda	12,5	72,5	21,0	(R)EI15	3860	●
UAR50/U50/PD/500-12,5/Hydro	UAR50	U50	U50	500	Hydro	12,5	72,5	18,0	(R)EI15	4310	●
UAR50/U50/PD/500-15/Ogieň+	UAR50	U50	U50	500	Ogieň Plus	15,0	75	22,0	(R)EI15	3860	-
UAR50/U50/PD/500-15/Twarda	UAR50	U50	U50	500	Twarda	15,0	75	24,0	(R)EI15	3860	●
UAR50/U50/PD/500-15/Hydro	UAR50	U50	U50	500	Hydro	15,0	75	22,0	(R)EI15	3860	●
UAR50/U50/PD/500-18/Ogieň+	UAR50	U50	U50	500	Ogieň Plus	18,0	78	23,0	(R)EI30	3860	-

¹⁾ Požiarne klasifikácia LBO-458-K/20.

²⁾ Technické posudky ITB 1060/12/R33NK.

³⁾ V interiéroch s relatívnou vlhkosťou vzduchu do 85% (do 10 hodín) použiť dosku Nida Woda, ale v zónach vystavených intenzívnemu pôsobeniu vody odporúčame použiť sadrové dosky s vláknami Nida Hydro (vodorovné a zvislé roviny okolo vane, sprchy atď.)

SPOTREBA MATERIÁLOV NA 1 M² STROPNEJ VÝSTAVBY V SYSTÉME NIDA STROP

Názov materiálu	J.m.	Typ systému Nida Strop									
		UAR50/U50/PD/500-12,5/Expert	UAR50/U50/PD/500-12,5/Woda	UAR50/U50/PD/500-12,5/Ogieň+	UAR50/U50/PD/500-12,5/WodaOgieň+	UAR50/U50/PD/500-12,5/Twarda	UAR50/U50/PD/500-12,5/Hydro	UAR50/U50/PD/500-15/Ogieň+	UAR50/U50/PD/500-15/Twarda	UAR50/U50/PD/500-15/Hydro	UAR50/U50/PD/500-18/Ogieň+
		Spotreba materiálu na 1 m ²									
Doska Nida Expert 12,5 mm	m ²	1,3	-	-	-	-	-	-	-	-	-
Doska Nida Woda 12,5 mm	m ²	-	1,3	-	-	-	-	-	-	-	-
Doska Nida Ogieň Plus 12,5 mm	m ²	-	-	1,3	-	-	-	-	-	-	-
Doska Nida Woda Ogieň Plus 12,5 mm	m ²	-	-	-	1,3	-	-	-	-	-	-
Doska Nida Twarda 12,5 mm	m ²	-	-	-	-	1,3	-	-	-	-	-
Doska Nida Hydro 12,5 mm	m ²	-	-	-	-	-	1,3	-	-	-	-
Doska Nida Ogieň Plus 15,0 mm	m ²	-	-	-	-	-	-	1,3	-	-	-
Doska Nida Twarda 15,0 mm	m ²	-	-	-	-	-	-	-	1,3	-	-
Doska Nida Hydro 15,0 mm	m ²	-	-	-	-	-	-	-	-	1,3	-
Doska Nida Ogieň Plus 18,0 mm	m ²	-	-	-	-	-	-	-	-	-	1,3
Profil Nida UAR50	bm	2,2	2,2	2,2	2,2	2,2	2,2	2,2	2,2	2,2	2,2
Profil Nida U50	bm	0,75	0,75	0,75	0,75	0,75	0,75	0,75	0,75	0,75	0,75
Uholník Nida k profilu UAR50	ks.	1,5	1,5	1,5	1,5	1,5	1,5	1,5	1,5	1,5	1,5
Skrutka Nida M8 typ FLAT HEAD® so zúbkovanou maticou	ks.	3,0	3,0	3,0	3,0	3,0	3,0	3,0	3,0	3,0	3,0
Nity	ks.	2,8	2,8	2,8	2,8	2,8	2,8	2,8	2,8	2,8	2,8
Oceľový kotviaci prvok (typ podľa hmotnosti výstavby) ⁴⁾	ks.	7,7	7,7	7,7	7,7	7,7	7,7	7,7	7,7	7,7	7,7
Rýchloskrutky Nida 3,5x25 mm ⁵⁾	ks.	27,0	27,0	27,0	27,0	-	-	27,0	-	-	-
Rýchloskrutky Nida 3,5x35 mm ⁵⁾	ks.	-	-	-	-	-	-	-	-	-	27,0
Rýchloskrutky Nida Twarda 4,2x38 mm ⁵⁾	ks.	-	-	-	-	27,0	-	-	27,0	-	-
Rýchloskrutky Nida Hydro C5 3,5x25 mm ⁵⁾	ks.	-	-	-	-	-	27,0	-	-	27,0	-
Výstužná páska Nida	bm	1,4	1,4	1,4	1,4	1,4	1,4	1,4	1,4	1,4	1,4
Sadrový tmel Nida Start	kg	0,3	0,3	0,3	0,3	-	-	0,3	-	-	0,3
Sadrový tmel Nida Finish	kg	0,1	0,1	0,1	0,1	-	-	0,1	-	-	0,1
Hotová špachtľovacia hmota Nida Hydromix ⁶⁾	kg	-	-	-	-	0,4	0,4	-	0,4	0,4	-

⁴⁾ Typ a počet kotviacich prvkov zvolte podľa schémy uvedenej v technickom posudku ITB Samonosné podhlady: ITB 1060/12/R33NK.

⁵⁾ Na plech sa odporúča používať skrutky 2 mm.

⁶⁾ V prípade sadro-trieskových dosiek s vláknami Nida Twarda možno ako alternatívu použiť sadrový tmel Nida Max. Normy spotreby nezahrňujú straty materiálu.

 Infolinka Nida
+421 918936300

www.siniat.sk

 Kalkulátor systémov Nida
www.siniat.sk/kalkulacka

 Vyhľadávač systémov Nida
www.siniat.sk/produkty-a-systemy/systemy

 PRVÉ SYSTÉMY
SUCHEJ VÝSTAVBY
NA TRHU
SOZNAČENÍM CE

 Navštívte náš kanál
Siniat Nida

nida Strop



Trieda požiarnej odolnosti:
(R)EI45
(R)EI60



Maximálne rozpätie výstavby:
4060 mm



Minimálna výška zavesenia:
85 mm



Hmotnosť 1 m² výstavby:
23,0-40,0 kg

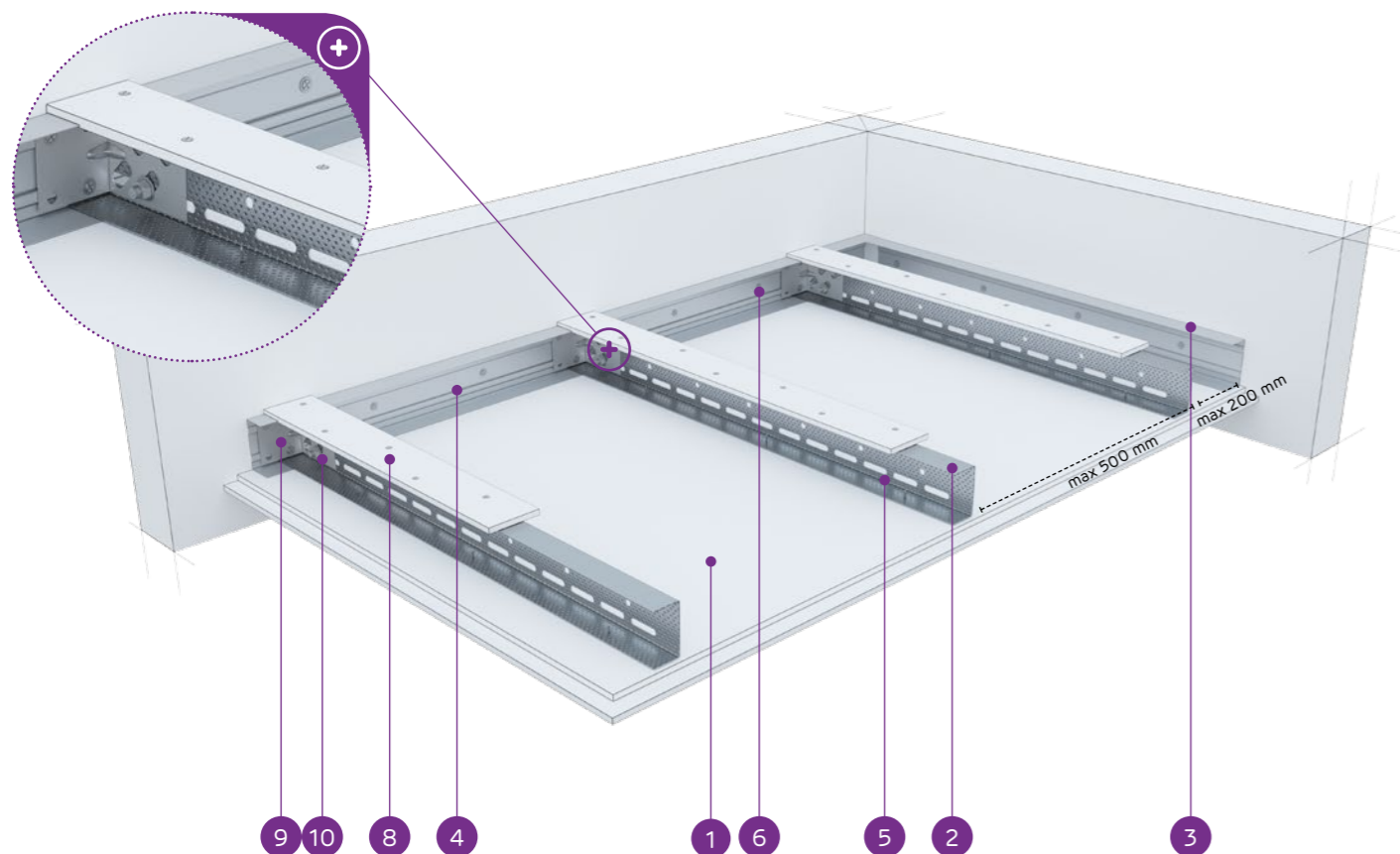


Číslo súvisiaceho dokladu:
EN13964:2014-05

Vyhľadanie o úžitkových vlastnostiach:
DoP/Ceiling System/0054/15.11.2016

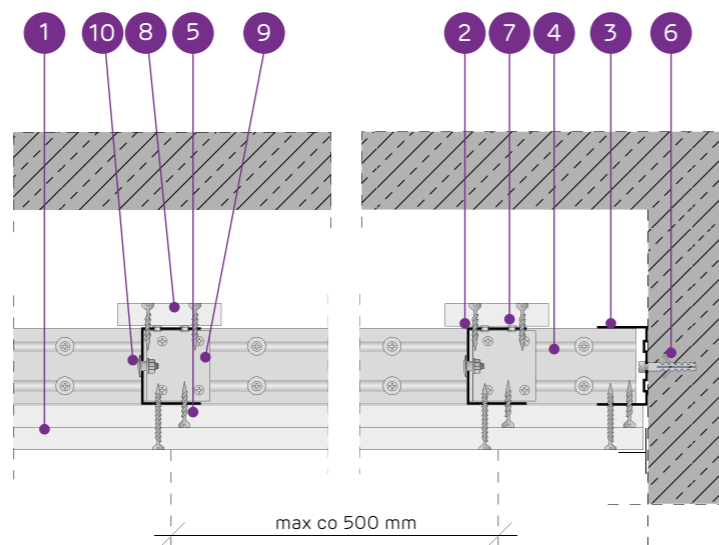
SYSTÉMY:

UAR50/U50/PD/500-25; UAR50/U50/PD/500-30



MATERIÁLY:

- Sadrokartónová doska Nida
- Nosný profil Nida UAR 50
- Konstruktívny profil Nida U 50
- Nosný profil Nida U 50
- Rýchloskrutka Nida 3,5 x 25 mm
- Oceľový kotviaci prvok s oceľovou podložkou
- Nit
- Spevnujúci pás zo sadrokartónovej dosky Nida 12,5 mm
- Uholník do profilu Nida UA
- Skrutka M8 typ FLAT HEAD® so zúbkovanou maticou



SYSTÉM SAMONOSNÝCH PODHLADOV NA PROFILOCH NIDA UAR50 S VÝSTUŽNÝM PÁSAM

TECHNICKÉ PARAMETRE

Typ systému Nida Strop	Konštrukcia roštu				Opláštenie sadrokartónom		Minimálna výška zavesenia [mm]	Hmotnosť výstavby 1 m ² kg	Trieda požiarnej odolnosti ¹⁾ [min]	Maximálne rozpätie stropnej výstavby ²⁾ [mm]	Špeciálny systém
	Typ nosného profilu Nida	Typ okrajového profilu Nida	Typ okrajového konštrukčného profilu Nida	Maximálny rozstup nosných profilov Nida UAR50 [mm]	Nida	Hrúbka					
UAR50/U50/PD/500-25/Expert	UAR50	U50	U50	500	Expert	2x12,5	85	23,0	-	4060	-
UAR50/U50/PD/500-25/Woda ³⁾	UAR50	U50	U50	500	Woda	2x12,5	85	24,0	-	4060	-
UAR50/U50/PD/500-25/Ogieň+	UAR50	U50	U50	500	Ogieň Plus	2x12,5	85	27,0	(R)EI45	3710	-
UAR50/U50/PD/500-25/WodaOgieň+	UAR50	U50	U50	500	Woda Ogieň Plus	2x12,5	85	27,0	(R)EI45	3710	-
UAR50/U50/PD/500-25/Twarda	UAR50	U50	U50	500	Twarda	2x12,5	85	34,0	(R)EI45	3430	●
UAR50/U50/PD/500-25/Hydro	UAR50	U50	U50	500	Hydro	2x12,5	85	29,0	(R)EI45	3710	●
UAR50/U50/PD/500-30/Ogieň+	UAR50	U50	U50	500	Ogieň Plus	2x15,0	90	35,0	(R)EI60	3430	-
UAR50/U50/PD/500-30/Twarda	UAR50	U50	U50	500	Twarda	2x15,0	90	40,0	(R)EI60	3210	●
UAR50/U50/PD/500-30/Hydro	UAR50	U50	U50	500	Hydro	2x15,0	90	35,0	(R)EI60	3430	●

¹⁾ Požiarna klasifikácia LBO-458-K/20.

²⁾ Technické posudky ITB 1060/12/R33NK.

³⁾ V interiéroch s relatívnou vlhkosťou vzduchu do 85% (do 10 hodín) použiť dosku Nida Woda, ale v zónach vystavených intenzívnemu pôsobeniu vody odporúčame použiť sadrové dosky s vláknami Nida Hydro (vodorovné a zvislé roviny okolo vane, sprchy atď.).

SPOTREBA MATERIÁLOV NA 1 M² STROPNEJ VÝSTAVBY V SYSTÉME NIDA STROP

Název materiálu	J.m.	Typ systému Nida Strop									
		UAR50/U50/PD/500-25/Expert	UAR50/U50/PD/500-25/Woda	UAR50/U50/PD/500-25/Ogieň+	UAR50/U50/PD/500-25/WodaOgieň+	UAR50/U50/PD/500-25/Twarda	UAR50/U50/PD/500-25/Hydro	UAR50/U50/PD/500-30/Ogieň+	UAR50/U50/PD/500-30/Twarda	UAR50/U50/PD/500-30/Hydro	
Spotreba materiálu na 1 m ²											
Doska Nida Expert 12,5 mm	m ²	2,3	-	-	-	-	-	-	-	-	-
Doska Nida Woda 12,5 mm	m ²	-	2,3	-	-	-	-	-	-	-	-
Doska Nida Ogieň Plus 12,5 mm	m ²	-	-	2,3	-	-	-	-	-	-	-
Doska Nida Twarda 12,5 mm	m ²	-	-	-	-	2,3	-	-	-	-	-
Doska Nida Hydro 12,5 mm	m ²	-	-	-	-	-	2,3	-	-	-	-
Doska Nida Ogieň Plus 15,0 mm	m ²	-	-	-	-	-	-	2,3	-	-	-
Doska Nida Twarda 15,0 mm	m ²	-	-	-	-	-	-	-	2,3	-	-
Doska Nida Hydro 15,0 mm	m ²	-	-	-	-	-	-	-	-	2,3	-
Profil Nida UAR50	bm	2,2	2,2	2,2	2,2	2,2	2,2	2,2	2,2	2,2	2,2
Profil Nida U50	bm	0,75	0,75	0,75	0,75	0,75	0,75	0,75	0,75	0,75	0,75
Uholník Nida k profilu UAR50	ks.	1,5	1,5	1,5	1,5	1,5	1,5	1,5	1,5	1,5	1,5
Skrutka Nida M8 typ FLAT HEAD® so zúbkovanou maticou	ks.	3,0	3,0	3,0	3,0	3,0	3,0	3,0	3,0	3,0	3,0
Nity	ks.	2,8	2,8	2,8	2,8	2,8	2,8	2,8	2,8	2,8	2,8
Oceľový kotviaci prvok (typ podľa hmotnosti výstavby) ⁴⁾	ks.	7,7	7,7	7,7	7,7	7,7	7,7	7,7	7,7	7,7	7,7
Rýchloskrutky Nida 3,5x25 mm ⁵⁾	ks.	15,0	15,0	15,0	15,0	-	-	15,0	-	-	-
Rýchloskrutky Nida 3,5x35 mm ⁵⁾	ks.	18,0	18,0	18,0	18,0	-	-	-	-	-	-
Rýchloskrutky Nida 3,5x45 mm ⁵⁾	ks.	-	-	-	-	-	-	-	18,0	-	-
Rýchloskrutky Nida Twarda 4,2x38 mm ⁵⁾	ks.	-	-	-	-	33,0	-	-	15,0	-	-
Rýchloskrutky Nida Twarda 4,2x55 mm ⁵⁾	ks.	-	-	-	-	-	-	-	-	18,0	-
Rýchloskrutky Nida Hydro C5 3,5x25 mm ⁵⁾	ks.	-	-	-	-	-	15,0	-	-	-	15,0
Rýchloskrutky Nida Hydro C5 3,5x41 mm ⁵⁾	ks.	-	-	-	-	-	18,0	-	-	-	18,0
Výstužná páska Nida	bm	1,4	1,4	1,4	1,4	1,4	1,4	1,4	1,4	1,4	1,4
Sadrový tmel Nida Start	kg	0,6	0,6	0,6	0,6	-	-	0,6	-	-	-
Sadrový tmel Nida Finish	kg	0,1	0,1	0,1	0,1	-	-	0,1	-	-	-
Hotová špachtľovacia hmota Nida Hydromix ⁶⁾	kg	-	-	-	-	0,7	0,7	-	0,7	0,7	0,7

⁴⁾ Typ a počet kotviacich prvkov zvolte podľa schémy uvedenej v technickom posudku ITB Samonosné podhlady: ITB 1060/12/R33NK.

⁵⁾ Na plech sa odporúča používať skrutky 2 mm.

⁶⁾ V prípade sadro-trieskových dosiek s vláknami Nida Twarda možno ako alternatívu použiť sadrový tmel Nida Max. Normy spotreby nezahrňujú straty materiálu.



Infolinka Nida
+421 918936300



www.siniat.sk



Kalkulátor systémov Nida
www.siniat.sk/kalkulacka



Vyhľadávač systémov Nida
www.siniat.sk/produkty-a-systemy/systemy



PRVÉ SYSTÉMY
SUŠEJ VÝSTAVBY
NA TRHU
SOZNAČENÍM CE

Navštívte náš kanál
Siniat Nida



YouTube

nida Strop



Trieda
požiarnej
odolnosti:
(R)EI60
(R)EI90
(R)EI120



Maximálne
rozpätie
výstavby:
3210 mm



Minimálna
výška
zavesenia:
97,5 mm



Hmotnosť
1 m² výstavby:
38,0-71,0 kg

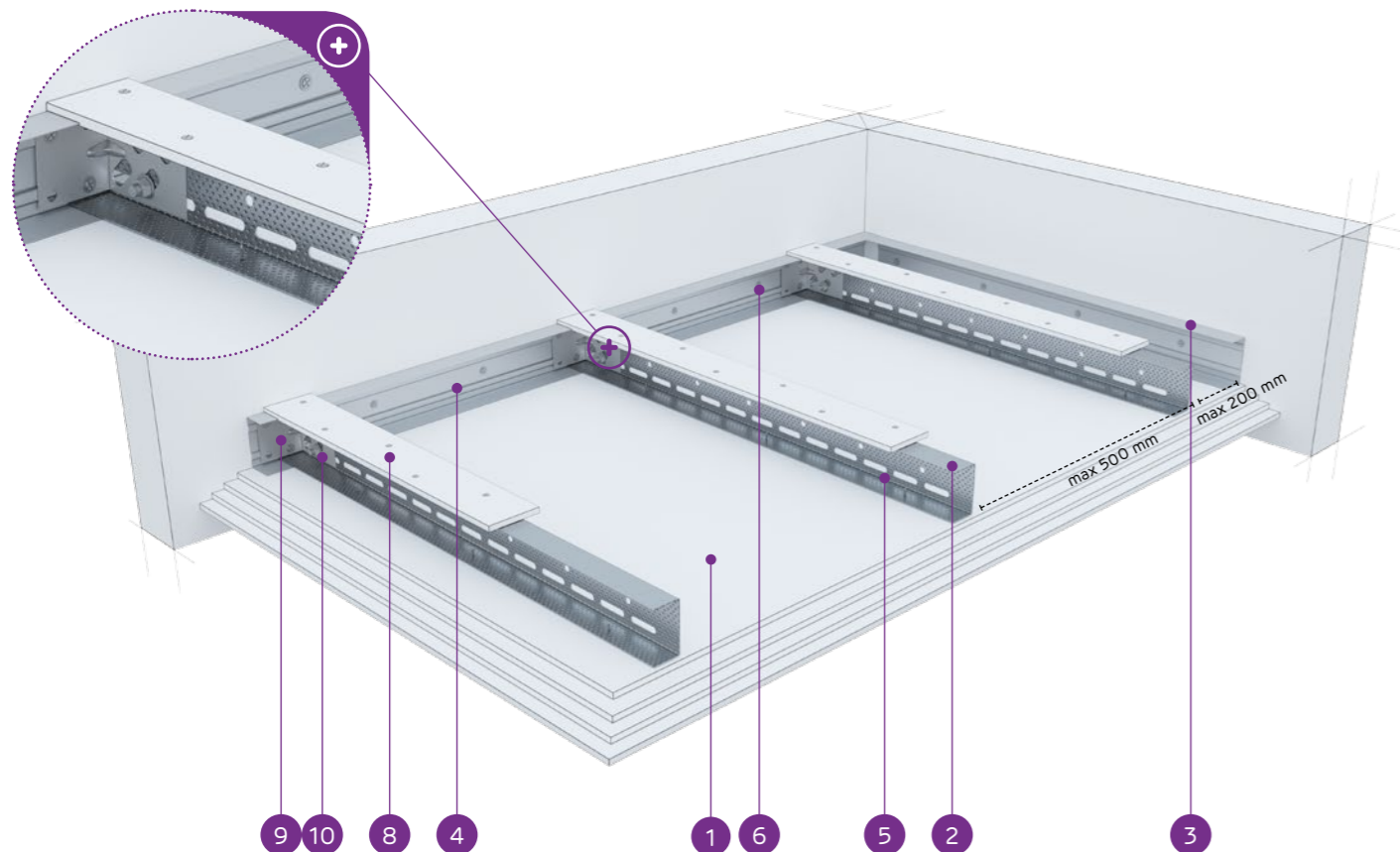


Číslo
súvisiaceho
dokladu:
EN13964:2014-05

Vyhľadanie o úžitkových vlastnostiach:
DoP/Ceiling System/0054/15.11.2016

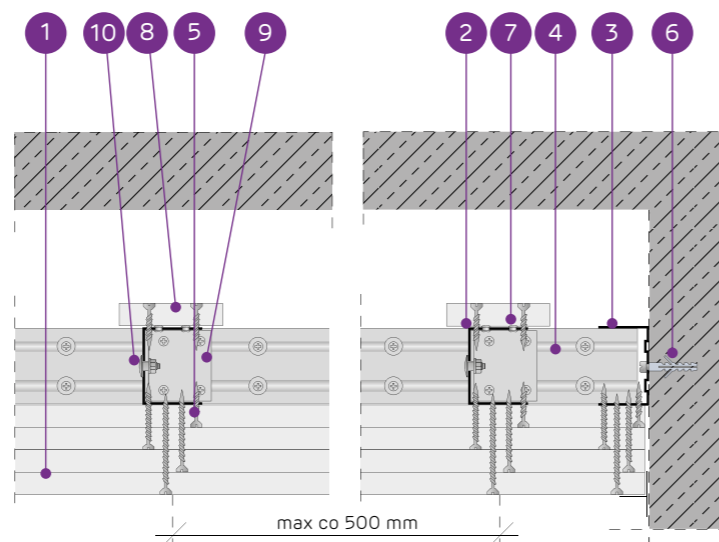
SYSTÉMY:

**UAR50/U50/PD/500-37,5; UAR50/U50/PD/500-40; UAR50/U50/PD/500-55;
UAR50/U50/PD/500-60**



MATERIÁLY:

- Sadrokartónová doska Nida
- Nosný profil Nida UAR 50
- Konstruktívny profil Nida U 50
- Nosný profil Nida U 50
- Rýchloskrutka Nida 3,5 x 25 mm
- Oceľový kotviaci prvok s oceľovou podložkou
- Nit
- Spevňujúci pás zo sadrokartónovej dosky Nida 12,5 mm
- Uholník do profilu Nida UA
- Skrutka M8 typ FLAT HEAD® so zúbkovanou maticou



SYSTÉM SAMONOSNÝCH PODHLADOV NA PROFILOCH NIDA UAR50 S VÝSTUŽNÝM PÁSAM

TECHNICKÉ PARAMETRE

Typ systému Nida Strop	Konštrukcia roštu				Opláštenie sadrokartónom		Minimálna výška zavesenia [mm]	Hmotnosť výstavby 1 m ² kg	Trieda požiarnej odolnosti ¹⁾ [min]	Maximálne rozpätie stropnej výstavby ²⁾ [mm]	Špeciálny systém
	Typ nosného profilu Nida	Typ okrajového nosného profilu Nida	Typ okrajového konštru- kčného profilu Nida	Maximálny rozstup nosných profilov Nida UAR50 [mm]	Nida						
					Nida	Hrúbka					
UAR50/U50/PD/500-37,5/Ogieň+	UAR50	U50	U50	500	Ogieň Plus	3x12,5	97,5	38,0	(R)EI60	3210	-
UAR50/U50/PD/500-37,5/WodaOgieň+	UAR50	U50	U50	500	Woda Ogieň Plus	3x12,5	97,5	38,0	(R)EI60	3210	-
UAR50/U50/PD/500-37,5/Twarda	UAR50	U50	U50	500	Twarda	3x12,5	97,5	47,0	(R)EI60	2870	●
UAR50/U50/PD/500-37,5/Hydro	UAR50	U50	U50	500	Hydro	3x12,5	97,5	40,0	(R)EI60	3210	●
UAR50/U50/PD/500-40/Ogieň+	UAR50	U50	U50	500	Ogieň Plus	2x12,5+15,0	100	41,0	(R)EI90	3030	-
UAR50/U50/PD/500-40/Twarda	UAR50	U50	U50	500	Twarda	2x12,5+15,0	100	49,0	(R)EI90	2870	●
UAR50/U50/PD/500-40/Hydro	UAR50	U50	U50	500	Hydro	2x12,5+15,0	100	43,0	(R)EI90	3030	●
UAR50/U50/PD/500-55/Ogieň+	UAR50	U50	U50	500	Ogieň Plus	2x12,5+2x15,0	115	55,0	(R)EI120	2620	-
UAR50/U50/PD/500-55/Twarda	UAR50	U50	U50	500	Twarda	2x12,5+2x15,0	115	65,0	(R)EI120	2430	●
UAR50/U50/PD/500-55/Hydro	UAR50	U50	U50	500	Hydro	2x12,5+2x15,0	115	57,0	(R)EI120	2620	●
UAR50/U50/PD/500-60/Ogieň+	UAR50	U50	U50	500	Ogieň Plus	4x15,0	120	63,0	(R)EI120	2520	-
UAR50/U50/PD/500-60/Twarda	UAR50	U50	U50	500	Twarda	4x15,0	120	71,0	(R)EI120	2350	●
UAR50/U50/PD/500-60/Hydro	UAR50	U50	U50	500	Hydro	4x15,0	120	63,0	(R)EI120	2520	●

¹⁾ Požiarna klasifikácia LBO-458-K/20.

²⁾ Technické posudky ITB 1060/12/R33NK.

SPOTREBA MATERIÁLOV NA 1 M² STROPNEJ VÝSTAVBY V SYSTÉME NIDA STROP

Názov materiálu	J.m.	Typ systému Nida Strop												
		UAR50/ U50/ PD/500- 37,5/ Ogieň+	UAR50/U50/ PD/500- 37,5/ WodaOgieň+	UAR50/ U50/ PD/500- 37,5/ Twarda	UAR50/ U50/ PD/500- 37,5/ Hydro	UAR50/ U50/ PD/500- 40/ Ogieň+	UAR50/ U50/ PD/500- 40/ Twarda	UAR50/ U50/ PD/500- 40/ Hydro	UAR50/ U50/ PD/500- 55/ Ogieň+	UAR50/ U50/ PD/500- 55/ Twarda	UAR50/ U50/ PD/500- 55/ Hydro	UAR50/ U50/ PD/500- 60/ Ogieň+	UAR50/ U50/ PD/500- 60/ Twarda	UAR50/ U50/ PD/500- 60/ Hydro
Spotreba materiálu na 1 m ²														
Doska Nida Ogieň Plus 12,5 mm	m ²	3,3	-	-	-	2,3	-	-	2,3	-	-	-	-	-
Doska Nida Woda Ogieň Plus 12,5 mm	m ²	-	3,3	-	-	-	-	-	-	-	-	-	-	-
Doska Nida Twarda 12,5 mm	m ²	-	-	3,3	-	2,3	-	-	2,3	-	-	-	-	-
Doska Nida Hydro 12,5 mm	m ²	-	-	-	3,3	-	-	2,3	-	-	2,3	-	-	-
Doska Nida Ogieň Plus 15,0 mm	m ²	-	-	-	-	1,0	-	-	2,0	-	-	4,3	-	-
Doska Nida Twarda 15,0 mm	m ²	-	-	-	-	-	1,0	-	-	2,0	-	-	4,3	-
Doska Nida Hydro 15,0 mm	m ²	-	-	-	-	-	-	1,0	-	-	2,0	-	-	4,3
Profil Nida UAR50	bm	2,2	2,2	2,2	2,2	2,2	2,2	2,2	2,2	2,2	2,2	2,2	2,2	2,2
Profil Nida U50	bm	0,75	0,75	0,75	0,75	0,75	0,75	0,75	0,75	0,75	0,75	0,75	0,75	0,75
Uholník Nida k profilu UAR50	ks.	1,5	1,5	1,5	1,5	1,5	1,5	1,5	1,5	1,5	1,5	1,5	1,5	1,5
Skrutka Nida M8 typ FLAT HEAD® so zúbkovanou maticou	ks.	3,0	3,0	3,0	3,0	3,0	3,0	3,0	3,0	3,0	3,0	3,0	3,0	3,0
Nity	ks.	2,8	2,8	2,8	2,8	2,8	2,8	2,8	2,8	2,8	2,8	2,8	2,8	2,8
Oceľový kotviaci prvok (typ podľa hmotnosti výstavby) ³⁾	ks.	7,7	7,7	7,7	7,7	7,7	7,7	7,7	7,7	7,7	7,7	7,7	7,7	7,7
Rýchloskrutky Nida 3,5x25 mm ⁴⁾	ks.	15,0	15,0	-	-	15,0	-	-	15,0	-	-	15,0	-	-
Rýchloskrutky Nida 3,5x35 mm ⁴⁾	ks.	6,0	6,0	-	-	6,0	-	-	6,0	-	-	6,0	-	-
Rýchloskrutky Nida 3,5x45 mm ⁴⁾	ks.	-	-	-	-	-	-	-	6,0	-	-	6,0	-	-
Rýchloskrutky Nida 3,5x55 mm ⁴⁾	ks.	18,0	18,0	-	-	18,0	-	-	6,0	-	-	6,0	-	-
Rýchloskrutky Nida 4,2x70 mm ⁴⁾	ks.	-	-	-	-	-	-	-	18,0	-	-	18,0	-	-
Rýchloskrutky Nida Twarda 4,2x38 mm ⁴⁾	ks.	-	-	21,0	-	-	21,0	-	-	15,0	-	-	15,0	-
Rýchloskrutky Nida Twarda 4,2x55 mm ⁴⁾	ks.	-	-	18,0	-	-	18,0	-	-	12,0	-	-	12,0	-
Rýchloskrutky Nida Twarda 4,2x70 mm ⁴⁾	ks.	-	-	-	-	-	-	-	-	18,0	-	-	18,0	-
Rýchloskrutky Nida Hydro C5 3,5x25 mm ⁴⁾	ks.	-	-	-	15,0	-	-	15,0	-	-	15,0	-	-	15,0
Rýchloskrutky Nida Hydro C5 3,5x41 mm ⁴⁾	ks.	-	-	-	6,0	-	-	6,0	-	-	6,0	-	-	6,0
Rýchloskrutky Nida Hydro C5 3,5x55 mm ⁴⁾	ks.	-	-	-	18,0	-	-	18,0	-	-	6,0	-	-	6,0
Rýchloskrutky Nida Hydro C5 4,2x70 mm ⁴⁾	ks.	-	-	-	-	-	-	-	-	-	18,0	-	-	18,0
Výstužná páska Nida	bm	1,4	1,4	1,4	1,4	1,4	1,4	1,4	1,4	1,4	1,4	1,4	1,4	1,4
Sadrový tmel Nida Start	kg	0,9	0,9	-	-	0,9	-	-	1,2	-	-	1,2	-	-
Sadrový tmel Nida Finish	kg	0,1	0,1	-	-	0,1	-	-	0,1	-	-	0,1	-	-
Hotová špachtľovacia hmota Nida Hydromix ⁵⁾	kg	-	-	1,0	1,0	-	1,0	1,0	-	1,3	1,3	-	1,3	1,3

³⁾ Typ a počet kotviacich prvkov zvolte podľa schémy uvedenej v technickom posudku ITB Samonosné podhlady: ITB 1060/12/R33NK.

⁴⁾ Na plech sa odporúča používať skrutky 2 mm.

⁵⁾ V prípade sadro-trieskových dosiek s vláknami Nida Twarda možno ako alternatívu použiť sadrový tmel Nida Max.

Normy spotreby nezahŕňujú straty materiálu.

nida Strop



Trieda požiarnej odolnosti:
**(R)EI15
(R)EI30**



Maximálne rozpätie výstavby:
5490 mm



Minimálna výška zavesenia:
97,5 mm



Hmotnosť 1 m² výstavby:
15,0-25,0 kg

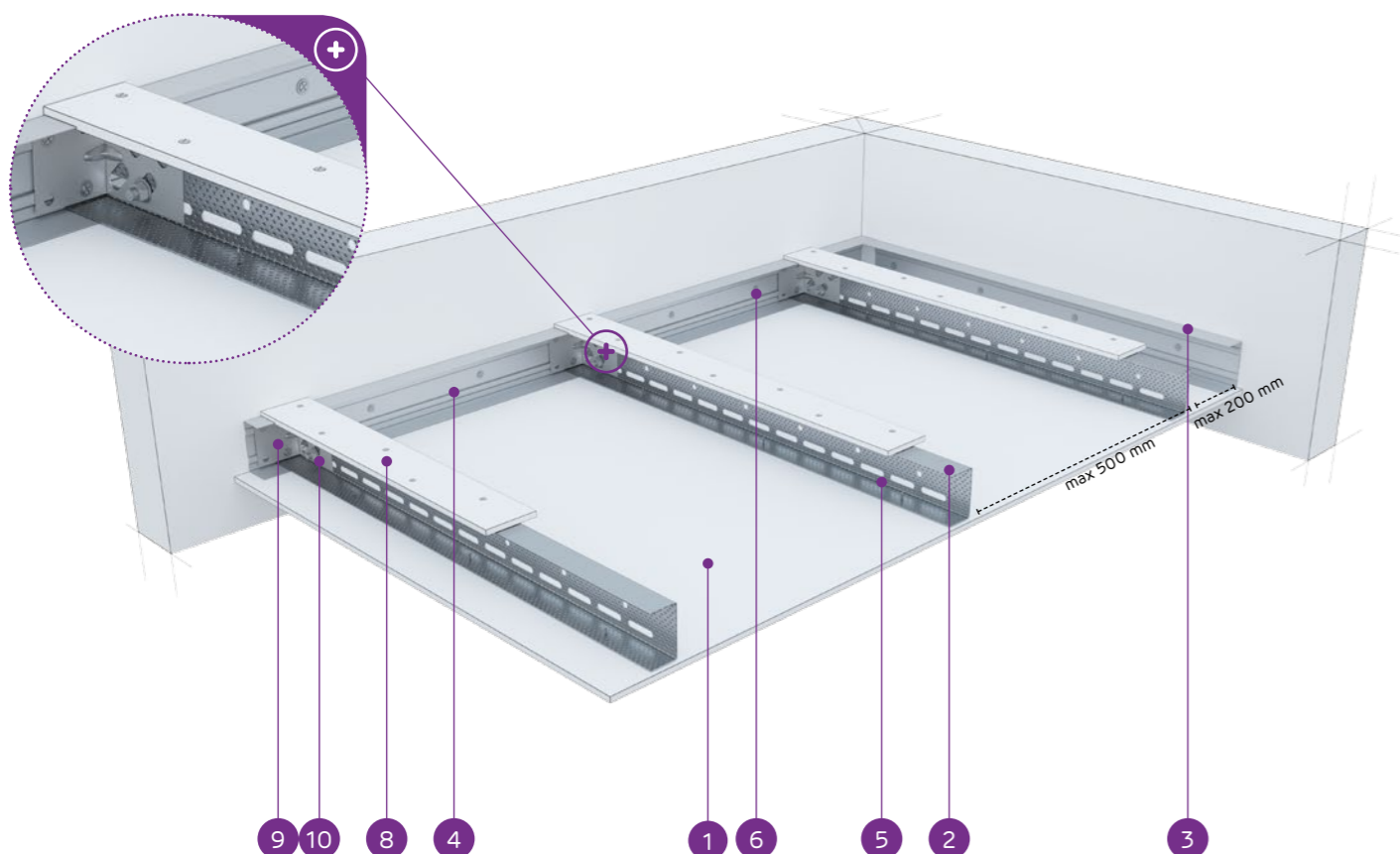


Číslo súvisiaceho dokladu:
EN13964:2014-05

Vyhľadanie o úžitkových vlastnostiach:
DoP/Ceiling System/0056/15.11.2016

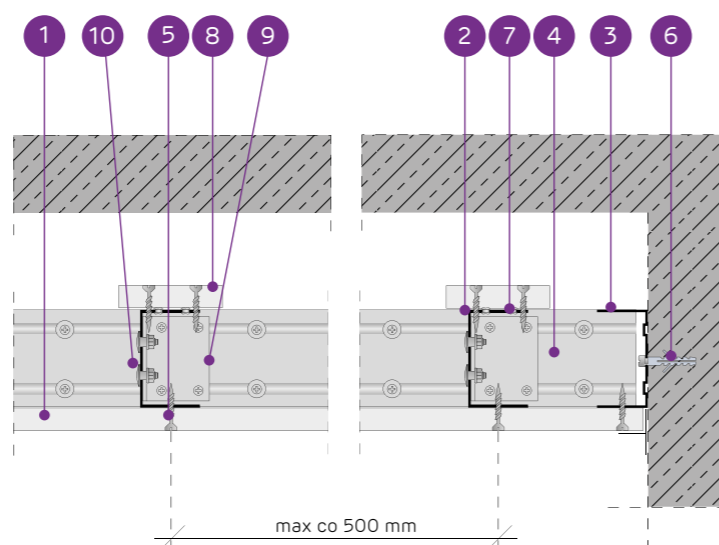
SYSTÉMY:

UAR75/U75/PD/500-12,5; UAR75/U75/PD/500-15; UAR75/U75/PD/500-18



MATERIÁLY:

- Sadrokartónová doska Nida
- Nosný profil Nida UAR 75
- Konštrukčný profil Nida U 75
- Nosný profil Nida U 75
- Rýchloskrutka Nida 3,5 x 25 mm
- Oceľový kotviaci prvok s oceľovou podložkou
- Nit
- Spevňujúci pás zo sadrokartónovej dosky Nida 12,5 mm
- Uholník do profilu Nida UA
- Skrutka M8 typ FLAT HEAD® so zúbkovanou maticou



SYSTÉM SAMONOSNÝCH PODHLADOV NA PROFILOCH NIDA UAR75 S VÝSTUŽNÝM PÁSAM

TECHNICKÉ PARAMETRE

Typ systému Nida Strop	Konštrukcia roštu				Opláštenie sadrokartónom		Minimálna výška zavesenia [mm]	Hmotnosť výstavby 1 m ² kg	Trieda požiarnej odolnosti ¹⁾ [min]	Maximálne rozpätie stropnej výstavby ²⁾ [mm]	Špeciálny systém
	Typ nosného profilu Nida	Typ okrajového nosného profilu Nida	Typ okrajového konštrukčného profilu Nida	Maximálny rozstup nosných profilov Nida UAR75 [mm]	Nida	Hrúbka					
UAR75/U75/PD/500-12,5/Expert	UAR75	U75	U75	500	Expert	12,5	97,5	15,0	-	5490	-
UAR75/U75/PD/500-12,5/Woda ³⁾	UAR75	U75	U75	500	Woda	12,5	97,5	16,0	-	4750	-
UAR75/U75/PD/500-12,5/Ogieň+	UAR75	U75	U75	500	Ogieň Plus	12,5	97,5	18,0	(R)EI15	4750	-
UAR75/U75/PD/500-12,5/WodaOgieň+	UAR75	U75	U75	500	Woda Ogieň Plus	12,5	97,5	18,0	(R)EI15	4750	-
UAR75/U75/PD/500-12,5/Twarda	UAR75	U75	U75	500	Twarda	12,5	97,5	21,0	(R)EI15	4250	●
UAR75/U75/PD/500-12,5/Hydro	UAR75	U75	U75	500	Hydro	12,5	97,5	19,0	(R)EI15	4750	●
UAR75/U75/PD/500-15/Ogieň+	UAR75	U75	U75	500	Ogieň Plus	15,0	100	22,0	(R)EI15	4250	-
UAR75/U75/PD/500-15/Twarda	UAR75	U75	U75	500	Twarda	15,0	100	25,0	(R)EI15	4250	●
UAR75/U75/PD/500-15/Hydro	UAR75	U75	U75	500	Hydro	15,0	100	22,0	(R)EI15	4250	●
UAR75/U75/PD/500-18/Ogieň+	UAR75	U75	U75	500	Ogieň Plus	18,0	103	23,0	(R)EI30	4250	-

¹⁾ Požiarne klasifikácia LBO-458-K/20.

²⁾ Technické posudky ITB 1060/12/R33NK.

³⁾ V interiéroch s relatívnou vlhkosťou vzduchu do 85% (do 10 hodín) použiť dosku Nida Woda, ale v zónach vystavených intenzívnemu pôsobeniu vody odporúčame použiť sadrové dosky s vláknami Nida Hydro (vodorovné a zvislé roviny okolo vane, sprchy atď.)

SPOTREBA MATERIÁLOV NA 1 M² STROPNEJ VÝSTAVBY V SYSTÉME NIDA STROP

Název materiálu	J.m.	Typ systému Nida Strop									
		UAR75/U75/PD/500-12,5/Expert	UAR75/U75/PD/500-12,5/Woda	UAR75/U75/PD/500-12,5/Ogieň+	UAR75/U75/PD/500-12,5/WodaOgieň+	UAR75/U75/PD/500-12,5/Twarda	UAR75/U75/PD/500-12,5/Hydro	UAR75/U75/PD/500-15/Ogieň+	UAR75/U75/PD/500-15/Twarda	UAR75/U75/PD/500-15/Hydro	UAR75/U75/PD/500-18/Ogieň+
		Spotreba materiálu na 1 m ²									
Doska Nida Expert 12,5 mm	m ²	1,3	-	-	-	-	-	-	-	-	-
Doska Nida Woda 12,5 mm	m ²	-	1,3	-	-	-	-	-	-	-	-
Doska Nida Ogieň Plus 12,5 mm	m ²	-	-	1,3	-	-	-	-	-	-	-
Doska Nida Woda Ogieň Plus 12,5 mm	m ²	-	-	-	1,3	-	-	-	-	-	-
Doska Nida Twarda 12,5 mm	m ²	-	-	-	-	1,3	-	-	-	-	-
Doska Nida Hydro 12,5 mm	m ²	-	-	-	-	-	1,3	-	-	-	-
Doska Nida Ogieň Plus 15,0 mm	m ²	-	-	-	-	-	-	1,3	-	-	-
Doska Nida Twarda 15,0 mm	m ²	-	-	-	-	-	-	-	1,3	-	-
Doska Nida Hydro 15,0 mm	m ²	-	-	-	-	-	-	-	-	1,3	-
Doska Nida Ogieň Plus 18,0 mm	m ²	-	-	-	-	-	-	-	-	-	1,3
Profil Nida UAR75	bm	2,2	2,2	2,2	2,2	2,2	2,2	2,2	2,2	2,2	2,2
Profil Nida U75	bm	0,75	0,75	0,75	0,75	0,75	0,75	0,75	0,75	0,75	0,75
Uholník Nida k profilu UAR75	ks.	1,5	1,5	1,5	1,5	1,5	1,5	1,5	1,5	1,5	1,5
Skrutka Nida M8 typ FLAT HEAD® so zúbkovanou maticou	ks.	3,0	3,0	3,0	3,0	3,0	3,0	3,0	3,0	3,0	3,0
Nity	ks.	2,8	2,8	2,8	2,8	2,8	2,8	2,8	2,8	2,8	2,8
Oceľový kotviaci prvok (typ podľa hmotnosti výstavby)	ks.	7,7	7,7	7,7	7,7	7,7	7,7	7,7	7,7	7,7	7,7
Rýchloskrutkay Nida 3,5x25 mm ⁴⁾	ks.	27,0	27,0	27,0	27,0	-	-	27,0	-	-	-
Rýchloskrutkay Nida 3,5x35 mm ⁵⁾	ks.	-	-	-	-	-	-	-	-	-	27,0
Rýchloskrutkay Nida Twarda 4,2x38 mm ⁵⁾	ks.	-	-	-	-	27,0	-	-	27,0	-	-
Rýchloskrutkay Nida Hydro C5 3,5x25 mm ⁵⁾	ks.	-	-	-	-	-	27,0	-	-	27,0	-
Výstužná páska Nida	bm	1,4	1,4	1,4	1,4	1,4	1,4	1,4	1,4	1,4	1,4
Sadrový tmel Nida Start	kg	0,3	0,3	0,3	0,3	-	-	0,3	-	-	0,3
Sadrový tmel Nida Finish	kg	0,1	0,1	0,1	0,1	-	-	0,1	-	-	0,1
Hotová špachtľovacia hmota Nida Hydromix ⁶⁾	kg	-	-	-	-	0,4	0,4	-	0,4	0,4	-

⁴⁾ Typ a počet kotviacich prvkov zvolte podľa schémy uvedenej v technickom posudku ITB Samonosné podhlady: ITB 1060/12/R33NK.

⁵⁾ Na plech sa odporúča používať skrutky 2 mm.

⁶⁾ V prípade sadro-trieskových dosiek s vláknami Nida Twarda možno ako alternatívu použiť sadrový tmel Nida Max.

Normy spotreby nezahŕňujú straty materiálu.



Infolinka Nida
+421 918936300



www.siniat.sk



Kalkulátor systémov Nida
www.siniat.sk/kalkulacka



Vyhľadávač systémov Nida
www.siniat.sk/produkty-a-systemy/systemy



PRVÉ SYSTÉMY
SUŠEJ VÝSTAVBY
NA TRHU
SOZNAČENÍM CE

Navštívte náš kanál
Siniat Nida

nida Strop



Trieda požiarnej odolnosti:
(R)EI45
(R)EI60



Maximálne rozpätie výstavby:
4470 mm



Minimálna výška zavesenia:
110 mm



Hmotnosť 1 m² výstavby:
24,0-41,0 kg

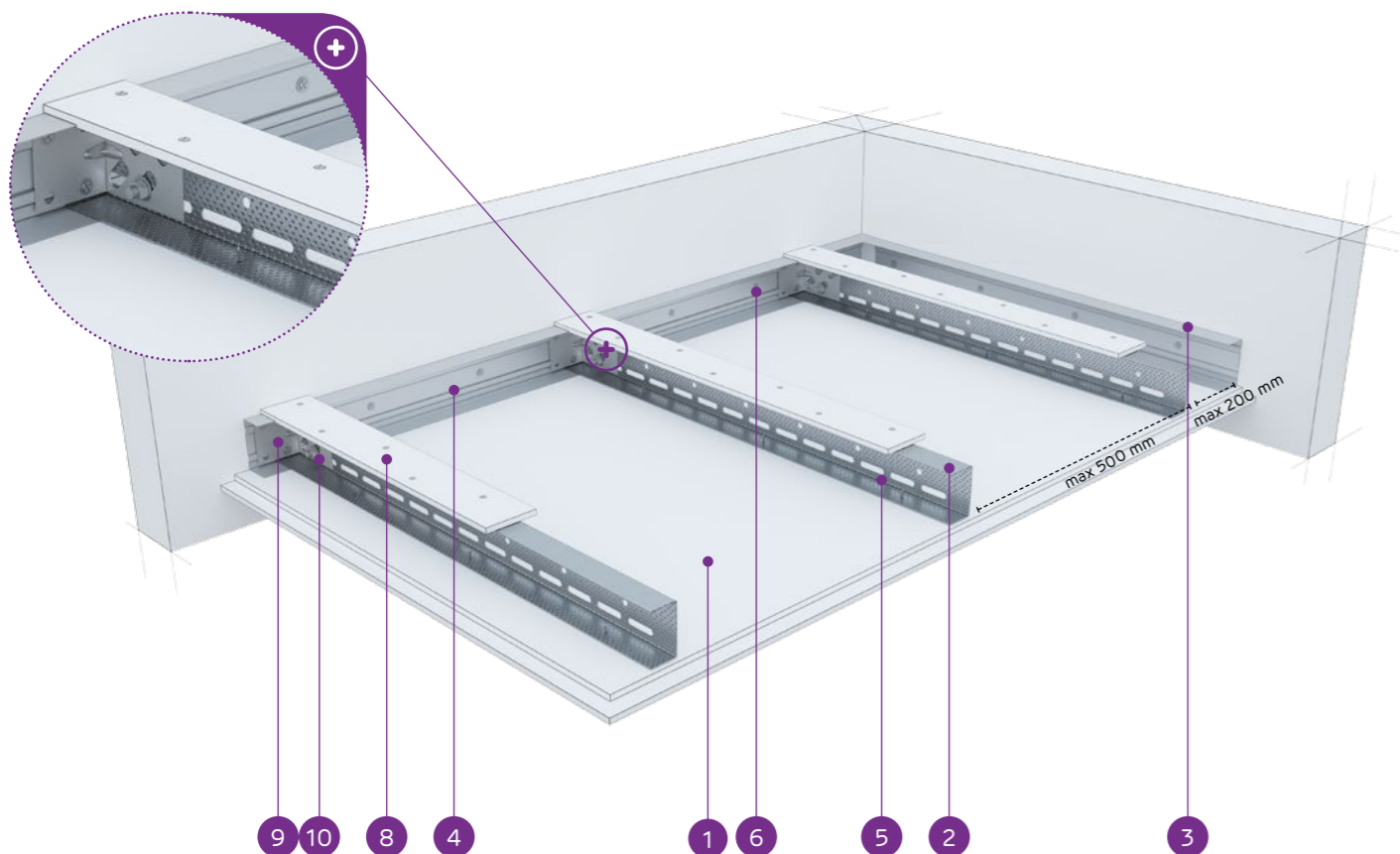


Číslo súvisiaceho dokladu:
EN13964:2014-05

Vyhľadanie o úžitkových vlastnostiach:
DoP/Ceiling System/0056/15.11.2016

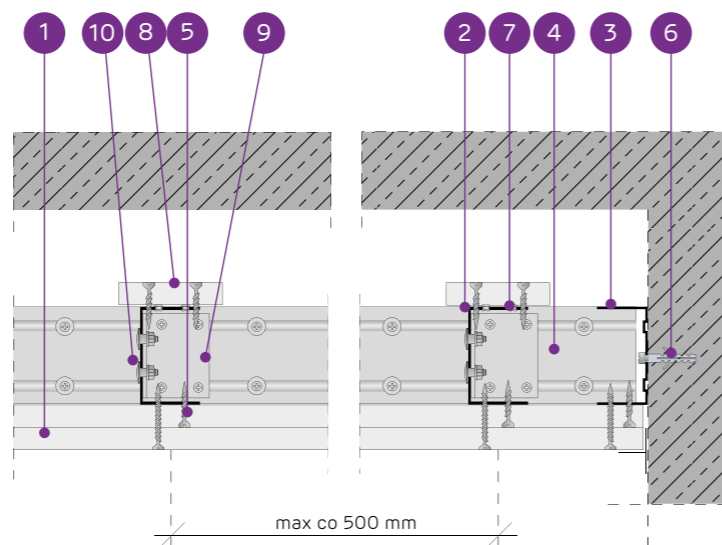
SYSTÉMY:

UAR75/U75/PD/500-25; UAR75/U75/PD/500-30



MATERIÁLY:

- Sadrokartónová doska Nida
- Nosný profil Nida UAR 75
- Konstruktívny profil Nida U 75
- Nosný profil Nida U 75
- Rýchloskrutka Nida 3,5 x 25 mm
- Oceľový kotviaci prvok s oceľovou podložkou
- Nit
- Spevňujúci pás zo sadrokartónovej dosky Nida 12,5 mm
- Uholník do profilu Nida UA
- Skrutka M8 typ FLAT HEAD® so zúbkovanou maticou



SYSTÉM SAMONOSNÝCH PODHLADOV NA PROFILOCH NIDA UAR75 S VÝSTUŽNÝM PÁSAM

TECHNICKÉ PARAMETRE

Typ systému Nida Strop	Konštrukcia roštu				Opláštenie sadrokartónom	Minimálna výška zavesenia	Hmotnosť výstavby 1 m ²	Trieda požiarnej odolnosti ¹⁾	Maximálne rozpätie stropnej výstavby ²⁾	Špeciálny systém	
	Typ nosného profilu Nida	Typ okrajového nosného profilu Nida	Typ okrajového konštrukčného profilu Nida	Maximálny rozstup nosných profilov Nida UAR75							
				[mm]							
UAR75/U75/PD/500-25/Expert	UAR75	U75	U75	500	Expert	2x12,5	110	24,0	-	4470	-
UAR75/U75/PD/500-25/Woda ³⁾	UAR75	U75	U75	500	Woda	2x12,5	110	25,0	-	4470	-
UAR75/U75/PD/500-25/Ogieň+	UAR75	U75	U75	500	Ogieň Plus	2x12,5	110	28,0	(R)EI45	4080	-
UAR75/U75/PD/500-25/WodaOgieň+	UAR75	U75	U75	500	Woda Ogieň Plus	2x12,5	110	28,0	(R)EI45	4080	-
UAR75/U75/PD/500-25/Twarda	UAR75	U75	U75	500	Twarda	2x12,5	110	35,0	(R)EI45	3780	●
UAR75/U75/PD/500-25/Hydro	UAR75	U75	U75	500	Hydro	2x12,5	110	30,0	(R)EI45	4080	●
UAR75/U75/PD/500-30/Ogieň+	UAR75	U75	U75	500	Ogieň Plus	2x15,0	115	36,0	(R)EI60	3530	-
UAR75/U75/PD/500-30/Twarda	UAR75	U75	U75	500	Twarda	2x15,0	115	41,0	(R)EI60	3330	●
UAR75/U75/PD/500-30/Hydro	UAR75	U75	U75	500	Hydro	2x15,0	115	36,0	(R)EI60	3530	●

¹⁾ Požiarna klasifikácia LBO-458-K/20.

²⁾ Technické posudky ITB 1060/12/R33NK.

³⁾ V interiéroch s relatívnou vlhkosťou vzduchu do 85% (do 10 hodín) použitú dosku Nida Woda, ale v zónach vystavených intenzívnemu pôsobeniu vody odporúčame použiť sadrové dosky s vláknami Nida Hydro (vodorovné a zvislé roviny okolo vane, sprchy atď.)

SPOTREBA MATERIÁLOV NA 1 M² STROPNEJ VÝSTAVBY V SYSTÉME NIDA STROP

Název materiálu	J.m.	Typ systému Nida Strop									
		UAR75/U75/PD/500-25/Expert	UAR75/U75/PD/500-25/Woda	UAR75/U75/PD/500-25/Ogieň+	UAR75/U75/PD/500-25/WodaOgieň+	UAR75/U75/PD/500-25/Twarda	UAR75/U75/PD/500-25/Hydro	UAR75/U75/PD/500-30/Ogieň+	UAR75/U75/PD/500-30/Twarda	UAR75/U75/PD/500-30/Hydro	
		Spotreba materiálu na 1 m ²									
Doska Nida Expert 12,5 mm	m ²	2,3	-	-	-	-	-	-	-	-	
Doska Nida Woda 12,5 mm	m ²	-	2,3	-	-	-	-	-	-	-	
Doska Nida Ogieň Plus 12,5 mm	m ²	-	-	2,3	-	-	-	-	-	-	
Doska Nida Woda Ogieň Plus 12,5 mm	m ²	-	-	-	2,3	-	-	-	-	-	
Doska Nida Twarda 12,5 mm	m ²	-	-	-	-	2,3	-	-	-	-	
Doska Nida Hydro 12,5 mm	m ²	-	-	-	-	-	2,3	-	-	-	
Doska Nida Ogieň Plus 15,0 mm	m ²	-	-	-	-	-	-	2,3	-	-	
Doska Nida Twarda 15,0 mm	m ²	-	-	-	-	-	-	-	2,3	-	
Doska Nida Hydro 15,0 mm	m ²	-	-	-	-	-	-	-	-	2,3	
Profil Nida UAR75	bm	2,2	2,2	2,2	2,2	2,2	2,2	2,2	2,2	2,2	
Profil Nida U75	bm	0,75	0,75	0,75	0,75	0,75	0,75	0,75	0,75	0,75	
Uholník Nida k profilu UAR75	ks.	1,5	1,5	1,5	1,5	1,5	1,5	1,5	1,5	1,5	
Skrutka Nida M8 typ FLAT HEAD® so zúbkovanou maticou	ks.	3,0	3,0	3,0	3,0	3,0	3,0	3,0	3,0	3,0	
Nity	ks.	2,8	2,8	2,8	2,8	2,8	2,8	2,8	2,8	2,8	
Oceľový kotviaci prvok (typ podľa hmotnosti výstavby) ⁴⁾	ks.	7,7	7,7	7,7	7,7	7,7	7,7	7,7	7,7	7,7	
Rýchloskrutky Nida 3,5x25 mm ⁵⁾	ks.	15,0	15,0	15,0	15,0	-	-	15,0	-	-	
Rýchloskrutky Nida 3,5x35 mm ⁵⁾	ks.	18,0	18,0	18,0	18,0	-	-	-	-	-	
Rýchloskrutky Nida 3,5x45 mm ⁵⁾	ks.	-	-	-	-	-	-	18,0	-	-	
Rýchloskrutky Nida Twarda 4,2x38 mm ⁵⁾	ks.	-	-	-	-	33,0	-	-	15,0	-	
Rýchloskrutky Nida Twarda 4,2x55 mm ⁵⁾	ks.	-	-	-	-	-	-	-	18,0	-	
Rýchloskrutky Nida Hydro C5 3,5x25 mm ⁵⁾	ks.	-	-	-	-	-	15,0	-	-	15,0	
Rýchloskrutky Nida Hydro C5 3,5x41 mm ⁵⁾	ks.	-	-	-	-	-	18,0	-	-	18,0	
Výstužná páska Nida	bm	1,4	1,4	1,4	1,4	1,4	1,4	1,4	1,4	1,4	
Sadrový tmel Nida Start	kg	0,6	0,6	0,6	0,6	-	-	0,6	-	-	
Sadrový tmel Nida Finish	kg	0,1	0,1	0,1	0,1	-	-	0,1	-	-	
Hotová špachtľovacia hmota Nida Hydromix ⁵⁾	kg	-	-	-	-	0,7	0,7	-	0,7	0,7	

⁴⁾ Typ a počet kotviacich prvkov zvolte podľa schémy uvedenej v technickom posudku ITB Samonosné podhlady: ITB 1060/12/R33NK.

⁵⁾ Na plech sa odporúča používať skrutky 2 mm.

⁶⁾ V prípade sadro-trieskových dosiek s vláknami Nida Twarda možno ako alternatívu použiť sadrový tmel Nida Max.

Normy spotreby nezahŕňujú straty materiálu.



Infolinka Nida
+421 918936300



www.siniat.sk



Kalkulátor systémov Nida
www.siniat.sk/kalkulacka



Vyhľadávač systémov Nida
www.siniat.sk/produkty-a-systemy/systemy



PRVÉ SYSTÉMY
SUHNEJ VÝSTAVBY
NA TRHU
SOZNAČENÍM CE

Navštívte náš kanál
Siniat Nida



nida Strop



Trieda
požiarnej
odolnosti:
(R)EI60
(R)EI90
(R)EI120



Maximálne
rozpätie
výstavby:
3530 mm



Minimálna
výška
zavesenia:
122,5 mm



Hmotnosť
1 m² výstavby:
38,0-72,0 kg

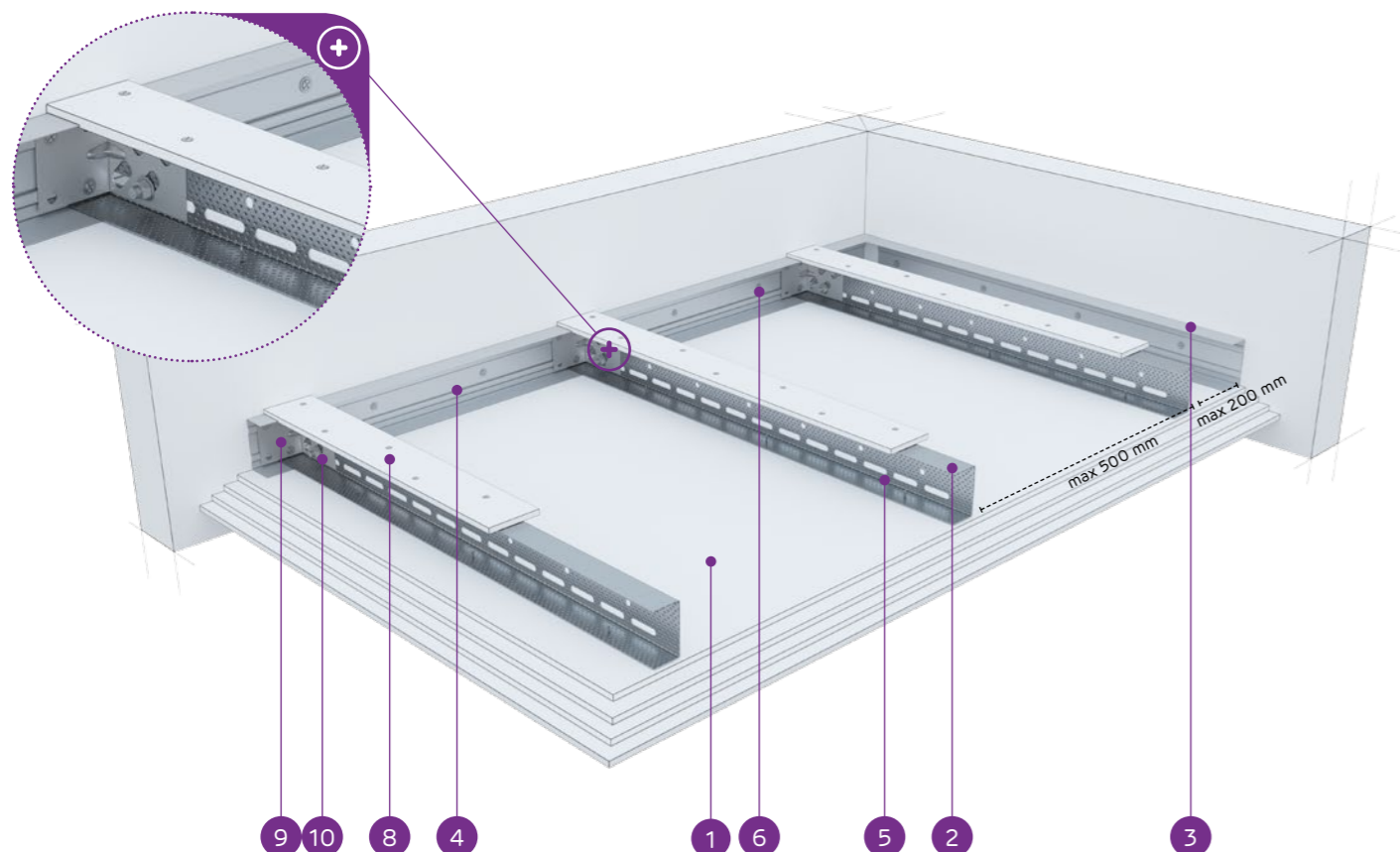


Číslo
súvisiaceho
dokladu:
EN13964:2014-05

Vyhľadanie o úžitkových vlastnostiach:
DoP/Ceiling System/0056/15.11.2016

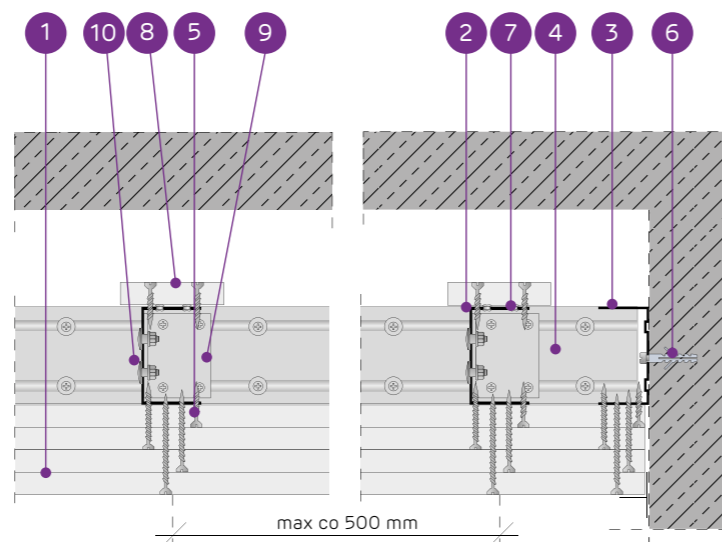
SYSTÉMY:

**UAR75/U75/PD/500-37,5; UAR75/U75/PD/500-40; UAR75/U75/PD/500-55;
UAR75/U75/PD/500-60**



MATERIÁLY:

- Sadrokartónová doska Nida
- Nosný profil Nida UAR 75
- Konstruktívny profil Nida U 75
- Nosný profil Nida U 75
- Rýchloskrutka Nida 3,5 x 25 mm
- Oceľový kotviaci prvok s oceľovou podložkou
- Nit
- Spevňujúci pás zo sadrokartónovej dosky Nida 12,5 mm
- Uholník do profilu Nida UA
- Skrutka M8 typ FLAT HEAD® so zúbkovanou maticou



SYSTÉM SAMONOSNÝCH PODHLADOV NA PROFILOCH NIDA UAR75 S VÝSTUŽNÝM PÁSAM

TECHNICKÉ PARAMETRE

Typ systému Nida Strop	Konštrukcia roštu				Opláštenie sadrokartónom		Minimálna výška zavesenia [mm]	Hmotnosť výstavby 1 m ² kg	Trieda požiarnej odolnosti ¹⁾ [min]	Maximálne rozpätie stropnej výstavby ²⁾ [mm]	Špeciálny systém
	Typ nosného profilu Nida	Typ okrajového nosného profilu Nida	Typ okrajového konštrukčného profilu Nida	Maximálny rozstup nosných profilov Nida UAR75 [mm]	Nida	Hrúbka					
UAR75/U75/PD/500-37,5/Ogieň+	UAR75	U75	U75	500	Ogieň Plus	3x12,5	122,5	38,0	(R)EI60	3530	-
UAR75/U75/PD/500-37,5/WodaOgieň+	UAR75	U75	U75	500	Woda Ogieň Plus	3x12,5	122,5	38,0	(R)EI60	3530	-
UAR75/U75/PD/500-37,5/Twarda	UAR75	U75	U75	500	Twarda	3x12,5	122,5	48,0	(R)EI60	3160	●
UAR75/U75/PD/500-37,5/Hydro	UAR75	U75	U75	500	Hydro	3x12,5	122,5	41,0	(R)EI60	3330	●
UAR75/U75/PD/500-40/Ogieň+	UAR75	U75	U75	500	Ogieň Plus	2x12,5+15,0	125	42,0	(R)EI90	3330	-
UAR75/U75/PD/500-40/Twarda	UAR75	U75	U75	500	Twarda	2x12,5+15,0	125	50,0	(R)EI90	3160	●
UAR75/U75/PD/500-40/Hydro	UAR75	U75	U75	500	Hydro	2x12,5+15,0	125	44,0	(R)EI90	3330	●
UAR75/U75/PD/500-55/Ogieň+	UAR75	U75	U75	500	Ogieň Plus	2x12,5+2x15,0	140	56,0	(R)EI120	2890	-
UAR75/U75/PD/500-55/Twarda	UAR75	U75	U75	500	Twarda	2x12,5+2x15,0	140	66,0	(R)EI120	2670	●
UAR75/U75/PD/500-55/Hydro	UAR75	U75	U75	500	Hydro	2x12,5+2x15,0	140	58,0	(R)EI120	2890	●
UAR75/U75/PD/500-60/Ogieň+	UAR75	U75	U75	500	Ogieň Plus	4x15,0	145	64,0	(R)EI120	2770	-
UAR75/U75/PD/500-60/Twarda	UAR75	U75	U75	500	Twarda	4x15,0	145	72,0	(R)EI120	2580	●
UAR75/U75/PD/500-60/Hydro	UAR75	U75	U75	500	Hydro	4x15,0	145	64,0	(R)EI120	2770	●

¹⁾ Požiarna klasifikácia LBO-458-K/20.

²⁾ Technické posudky ITB 1060/12/R33NK.

SPOTREBA MATERIÁLOV NA 1 M² STROPNEJ VÝSTAVBY V SYSTÉME NIDA STROP

Názov materiálu	J.m.	Typ systému Nida Strop												
		UAR75/ U75/ PD/500- 37,5/ Ogieň+	UAR75/U75/ PD/500- 37,5/ WodaOgieň+	UAR75/ U75/ PD/500- 37,5/ Twarda	UAR75/ U75/ PD/500- 37,5/ Hydro	UAR75/ U75/ PD/500- 40/ Ogieň+	UAR75/ U75/ PD/500- 40/ Twarda	UAR75/ U75/ PD/500- 40/ Hydro	UAR75/ U75/ PD/500- 55/ Ogieň+	UAR75/ U75/ PD/500- 55/ Twarda	UAR75/ U75/ PD/500- 55/ Hydro	UAR75/ U75/ PD/500- 60/ Ogieň+	UAR75/ U75/ PD/500- 60/ Twarda	UAR75/ U75/ PD/500- 60/ Hydro
Spotreba materiálu na 1 m ²														
Doska Nida Ogieň Plus 12,5 mm	m ²	3,3	-	-	-	2,3	-	-	-	2,3	-	-	-	-
Doska Nida Woda Ogieň Plus 12,5 mm	m ²	-	3,3	-	-	-	-	-	-	-	-	-	-	-
Doska Nida Twarda 12,5 mm	m ²	-	-	3,3	-	-	2,3	-	-	2,3	-	-	-	-
Doska Nida Hydro 12,5 mm	m ²	-	-	-	3,3	-	2,3	-	-	2,3	-	-	-	-
Doska Nida Ogieň Plus 15,0 mm	m ²	-	-	-	-	1,0	-	-	2,0	-	-	4,3	-	-
Doska Nida Twarda 15,0 mm	m ²	-	-	-	-	-	1,0	-	-	2,0	-	-	4,3	-
Doska Nida Hydro 15,0 mm	m ²	-	-	-	-	-	-	1,0	-	-	2,0	-	-	4,3
Profil Nida UAR75	bm	2,2	2,2	2,2	2,2	2,2	2,2	2,2	2,2	2,2	2,2	2,2	2,2	2,2
Profil Nida U75	bm	0,75	0,75	0,75	0,75	0,75	0,75	0,75	0,75	0,75	0,75	0,75	0,75	0,75
Uholník Nida k profilu UAR75	ks.	1,5	1,5	1,5	1,5	1,5	1,5	1,5	1,5	1,5	1,5	1,5	1,5	1,5
Skrutka Nida M8 typ FLAT HEAD® so zúbkovanou maticou	ks.	3,0	3,0	3,0	3,0	3,0	3,0	3,0	3,0	3,0	3,0	3,0	3,0	3,0
Nity	ks.	2,8	2,8	2,8	2,8	2,8	2,8	2,8	2,8	2,8	2,8	2,8	2,8	2,8
Oceľový kotviaci prvok (typ podľa hmotnosti výstavby) ³⁾	ks.	7,7	7,7	7,7	7,7	7,7	7,7	7,7	7,7	7,7	7,7	7,7	7,7	7,7
Rýchloskrutkay Nida 3,5x25 mm ⁴⁾	ks.	15,0	15,0	-	-	15,0	-	-	15,0	-	-	15,0	-	-
Rýchloskrutkay Nida 3,5x35 mm ⁴⁾	ks.	6,0	6,0	-	-	6,0	-	-	-	-	-	-	-	-
Rýchloskrutkay Nida 3,5x45 mm ⁴⁾	ks.	-	-	-	-	-	-	-	6,0	-	-	6,0	-	-
Rýchloskrutkay Nida 3,5x55 mm ⁴⁾	ks.	18,0	18,0	-	-	18,0	-	-	6,0	-	-	6,0	-	-
Rýchloskrutkay Nida 4,2x70 mm ⁴⁾	ks.	-	-	-	-	-	-	-	18,0	-	-	18,0	-	-
Rýchloskrutkay Nida Twarda 4,2x38 mm ⁴⁾	ks.	-	-	21,0	-	-	21,0	-	-	15,0	-	-	15,0	-
Rýchloskrutkay Nida Twarda 4,2x55 mm ⁴⁾	ks.	-	-	18,0	-	-	18,0	-	-	12,0	-	-	12,0	-
Rýchloskrutkay Nida Twarda 4,2x70 mm ⁴⁾	ks.	-	-	-	-	-	-	-	-	18,0	-	-	18,0	-
Rýchloskrutkay Nida Hydro C5 3,5x25 mm ⁴⁾	ks.	-	-	-	15,0	-	-	15,0	-	-	15,0	-	-	15,0
Rýchloskrutkay Nida Hydro C5 3,5x41 mm ⁴⁾	ks.	-	-	-	6,0	-	-	6,0	-	-	6,0	-	-	6,0
Rýchloskrutkay Nida Hydro C5 3,5x55 mm ⁴⁾	ks.	-	-	-	18,0	-	-	18,0	-	-	6,0	-	-	6,0
Rýchloskrutkay Nida Hydro C5 4,2x70 mm ⁴⁾	ks.	-	-	-	-	-	-	-	-	-	18,0	-	-	18,0
Výstužná páska Nida	bm	1,4	1,4	1,4	1,4	1,4	1,4	1,4	1,4	1,4	1,4	1,4	1,4	1,4
Sadrový tmeľ Nida Start	kg	0,9	0,9	-	-	0,9	-	-	1,2	-	-	1,2	-	-
Sadrový tmeľ Nida Finish	kg	0,1	0,1	-	-	0,1	-	-	0,1	-	-	0,1	-	-
Hotová špachtľovacia hmota Nida Hydromix ⁵⁾	kg	-	-	1,0	1,0	-	1,0	1,0	-	1,3	1,3	-	1,3	1,3

³⁾ Typ a počet kotviacich prvkov zvolte podľa schémy uvedenej v technickom posudku ITB Samonosné podhlady: ITB 1060/12/R33NK.

⁴⁾ Na plech sa odporúča používať skrutky 2 mm.

⁵⁾ V prípade sadro-trieskových dosiek s vláknami Nida Twarda možno ako alternatívu použiť sadrový tmeľ Nida Max. Normy spotreby nezahrňujú straty materiálu.



Infolinka Nida
+421 918936300



www.siniat.sk



Kalkulátor systémov Nida
www.siniat.sk/kalkulacka



Vyhľadávač systémov Nida
www.siniat.sk/produkty-a-systemy/systemy



PRVÉ SYSTÉMY
SUŠEJ VÝSTAVBY
NA TRHU
SOZNANENÍM ČE

Navštívte náš kanál
Siniat Nida

nida Strop

 Trieda
požiarnej
odolnosti:
(R)EI15
(R)EI30

 Maximálne
rozpätie
výstavby:
5900 mm

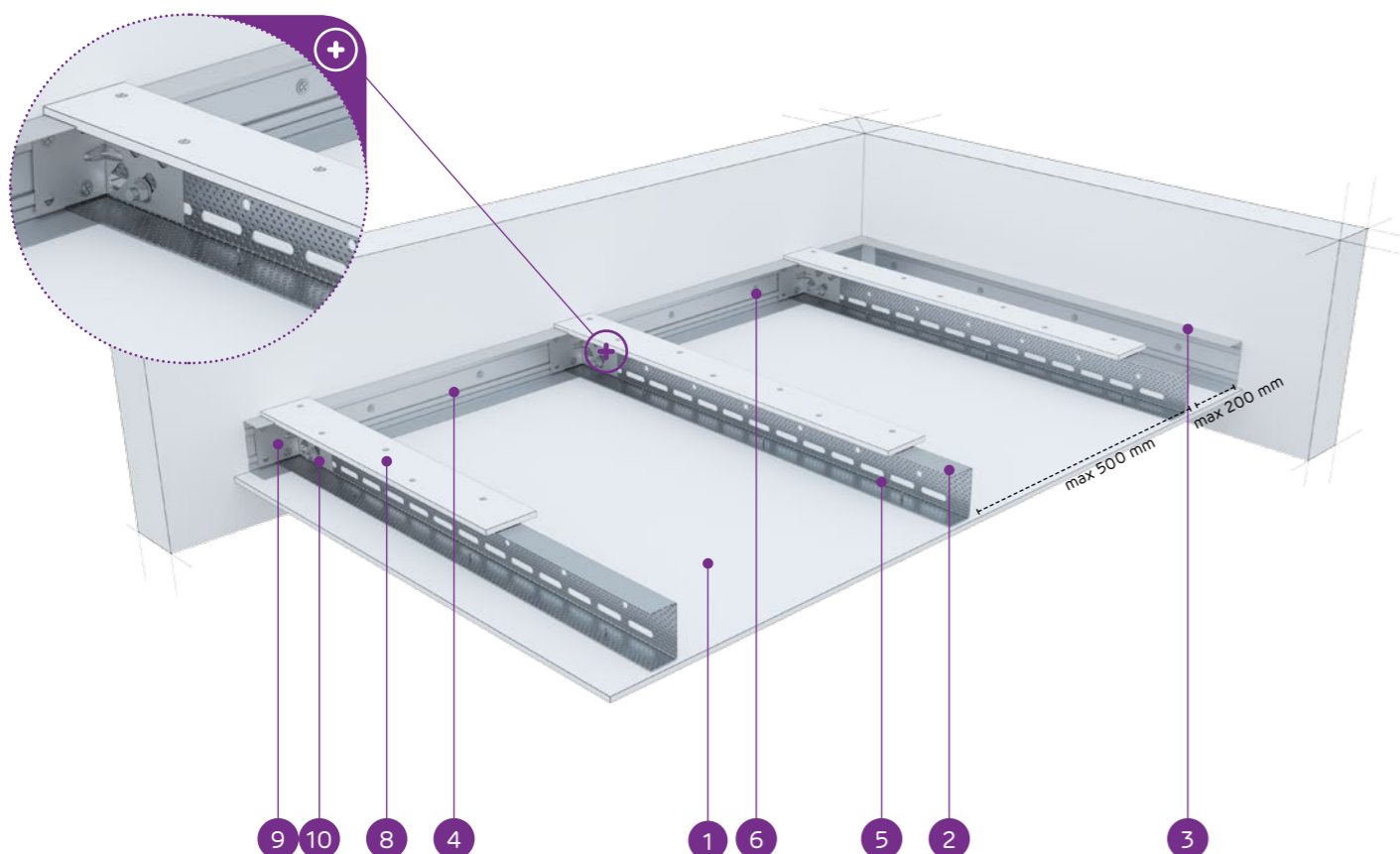
 Minimálna
výška
zavesenia:
122,5 mm

 Hmotnosť
1 m² výstavby:
16,0-26,0 kg

 Číslo
súvisiaceho
dokladu:
EN13964:2014-05

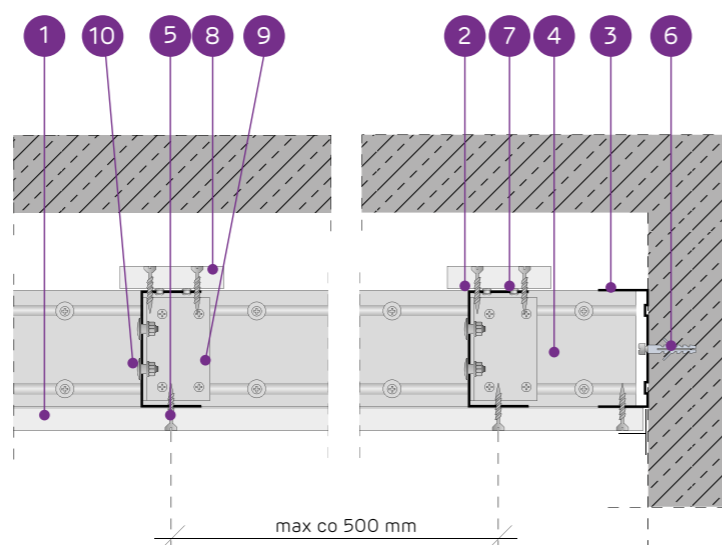
 Vyhlásenie o úžitkových vlastnostiach:
DoP/Ceiling System/0058/15.11.2016

SYSTÉMY:

UAR100/U100/PD/500-12,5; UAR100/U100/PD/500-15; UAR100/U100/PD/500-18


MATERIÁLY:

- Sadrokartónová doska Nida
- Nosný profil Nida UAR 100
- Konstruktívny profil Nida U 100
- Nosný profil Nida U 100
- Rýchloskrutka Nida 3,5 x 25 mm
- Oceľový kotviaci prvok s oceľovou podložkou
- Nit
- Spevňujúci pás zo sadrokartónovej dosky Nida 12,5 mm
- Uholník do profilu Nida UA
- Skrutka M8 typ FLAT HEAD® so zúbkovanou maticou


SYSTÉM SAMONOSNÝCH PODHLADOV NA PROFILOCH NIDA UAR100 S VÝSTUŽNÝM PÁSAM
TECHNICKÉ PARAMETRE

Typ systému Nida Strop	Konštrukcia roštu				Opláštenie sadrokartónom	Minimálna výška zavesenia	Hmotnosť výstavby 1 m ²	Trieda požiarnej odolnosti ¹⁾	Maximálne rozpätie stropnej výstavby ²⁾	Špeciálny systém	
	Typ nosného profilu Nida	Typ okrajového nosného profilu Nida	Typ okrajového konštrukčného profilu Nida	Maximálny rozstup nosných profilov Nida UAR100							
											[mm]
UAR100/U100/PD/500-12,5/Expert	UAR100	U100	U100	500	Expert	12,5	122,5	16,0	-	5900	-
UAR100/U100/PD/500-12,5/Woda ³⁾	UAR100	U100	U100	500	Woda	12,5	122,5	17,0	-	5900	-
UAR100/U100/PD/500-12,5/Ogieň+	UAR100	U100	U100	500	Ogieň Plus	12,5	122,5	19,0	(R)EI15	5900	-
UAR100/U100/PD/500-12,5/WodaOgieň+	UAR100	U100	U100	500	Woda Ogieň Plus	12,5	122,5	19,0	(R)EI15	5900	-
UAR100/U100/PD/500-12,5/Twarda	UAR100	U100	U100	500	Twarda	12,5	122,5	22,0	(R)EI15	5280	●
UAR100/U100/PD/500-12,5/Hydro	UAR100	U100	U100	500	Hydro	12,5	122,5	20,0	(R)EI15	5900	●
UAR100/U100/PD/500-15/Ogieň+	UAR100	U100	U100	500	Ogieň Plus	15,0	125	23,0	(R)EI15	5280	-
UAR100/U100/PD/500-15/Twarda	UAR100	U100	U100	500	Twarda	15,0	125	26,0	(R)EI15	4820	●
UAR100/U100/PD/500-15/Hydro	UAR100	U100	U100	500	Hydro	15,0	125	23,0	(R)EI15	5280	●
UAR100/U100/PD/500-18/Ogieň+	UAR100	U100	U100	500	Ogieň Plus	18,0	128	24,0	(R)EI30	5280	-

¹⁾ Požiarne klasifikácia LBO-458-K/20.

²⁾ Technické posudky ITB 1060/12/R33NK.

³⁾ V interiéroch s relatívnou vlhkosťou vzduchu do 85% (do 10 hodín) použiť dosku Nida Woda, ale v zónach vystavených intenzívnemu pôsobeniu vody odporúčame použiť sadrové dosky s vláknami Nida Hydro (vodorovné a zvislé roviny okolo vane, sprchy atď.)

SPOTREBA MATERIÁLOV NA 1 M² STROPNEJ VÝSTAVBY V SYSTÉME NIDA STROP

Názov materiálu	J.m.	Typ systému Nida Strop									
		UAR100/ U100/ PD/500-12,5/ Expert	UAR100/ U100/ PD/500-12,5/ Woda	UAR100/ U100/ PD/500-12,5/ Ogieň+	UAR100/ U100/ PD/500-12,5/ WodaOgieň+	UAR100/ U100/ PD/500-12,5/ Twarda	UAR100/ U100/ PD/500-12,5/ Hydro	UAR100/ U100/ PD/500-15/ Ogieň+	UAR100/ U100/ PD/500-15/ Twarda	UAR100/ U100/ PD/500-15/ Hydro	UAR100/ U100/ PD/500-18/ Ogieň+
		Spotreba materiálu na 1 m ²									
Doska Nida Expert 12,5 mm	m ²	1,3	-	-	-	-	-	-	-	-	
Doska Nida Woda 12,5 mm	m ²	-	1,3	-	-	-	-	-	-	-	
Doska Nida Ogieň Plus 12,5 mm	m ²	-	-	1,3	-	-	-	-	-	-	
Doska Nida Woda Ogieň Plus 12,5 mm	m ²	-	-	-	1,3	-	-	-	-	-	
Doska Nida Twarda 12,5 mm	m ²	-	-	-	-	1,3	-	-	-	-	
Doska Nida Hydro 12,5 mm	m ²	-	-	-	-	-	1,3	-	-	-	
Doska Nida Ogieň Plus 15,0 mm	m ²	-	-	-	-	-	-	1,3	-	-	
Doska Nida Twarda 15,0 mm	m ²	-	-	-	-	-	-	-	1,3	-	
Doska Nida Hydro 15,0 mm	m ²	-	-	-	-	-	-	-	-	1,3	
Doska Nida Ogieň Plus 18,0 mm	m ²	-	-	-	-	-	-	-	-	1,3	
Profil Nida UAR100	bm	2,2	2,2	2,2	2,2	2,2	2,2	2,2	2,2	2,2	
Profil Nida U100	bm	0,75	0,75	0,75	0,75	0,75	0,75	0,75	0,75	0,75	
Uholník Nida k profilu UAR100	ks.	1,5	1,5	1,5	1,5	1,5	1,5	1,5	1,5	1,5	
Skrutka Nida M8 typ FLAT HEAD® so zúbkovanou maticou	ks.	3,0	3,0	3,0	3,0	3,0	3,0	3,0	3,0	3,0	
Nity	ks.	2,8	2,8	2,8	2,8	2,8	2,8	2,8	2,8	2,8	
Oceľový kotviaci prvok (typ podľa hmotnosti výstavby) ⁴⁾	ks.	7,7	7,7	7,7	7,7	7,7	7,7	7,7	7,7	7,7	
Rýchloskrutkay Nida 3,5x25 mm ⁵⁾	ks.	27,0	27,0	27,0	27,0	-	-	27,0	-	-	
Rýchloskrutkay Nida 3,5x35 mm ⁵⁾	ks.	-	-	-	-	-	-	-	-	27,0	
Rýchloskrutkay Nida Twarda 4,2x38 mm ⁵⁾	ks.	-	-	-	-	27,0	-	-	27,0	-	
Rýchloskrutkay Nida Hydro C5 3,5x25 mm ⁵⁾	ks.	-	-	-	-	-	27,0	-	-	27,0	
Výstužná páska Nida	bm	1,4	1,4	1,4	1,4	1,4	1,4	1,4	1,4	1,4	
Sadrový tmel Nida Start	kg	0,3	0,3	0,3	0,3	-	-	0,3	-	0,3	
Sadrový tmel Nida Finish	kg	0,1	0,1	0,1	0,1	-	-	0,1	-	0,1	
Hotová špachtľovacia hmota Nida Hydromix ⁵⁾	kg	-	-	-	-	0,4	0,4	-	0,4	0,4	

⁴⁾ Typ a počet kotviacich prvkov zvolte podľa schémy uvedenej v technickom posudku ITB Samonosné podhlady: ITB 1060/12/R33NK.

⁵⁾ Na plech sa odporúča používať skrutky 2 mm.

⁶⁾ V prípade sadro-trieskových dosiek s vláknami Nida Twarda možno ako alternatívu použiť sadrový tmel Nida Max. Normy spotreby nezahŕňujú straty materiálu.

 Infolinka Nida
+421 918936300


www.siniat.sk


 Kalkulátor systémov Nida
www.siniat.sk/kalkulacka

 Vyhľadávač systémov Nida
www.siniat.sk/produkty-a-systemy/systemy

 PRVÉ SYSTÉMY
SUŠEJ VÝSTAVBY
NA TRHU
SOZNAČENÍM CE

 Navštívte náš kanál
Siniat Nida


nida Strop



Trieda
požiarnej
odolnosti:
(R)EI45
(R)EI60



Maximálne
rozpätie
výstavby:
5540 mm



Minimálna
výška
zavesenia:
110 mm



Hmotnosť
1 m² výstavby:
24,0-41,0 kg

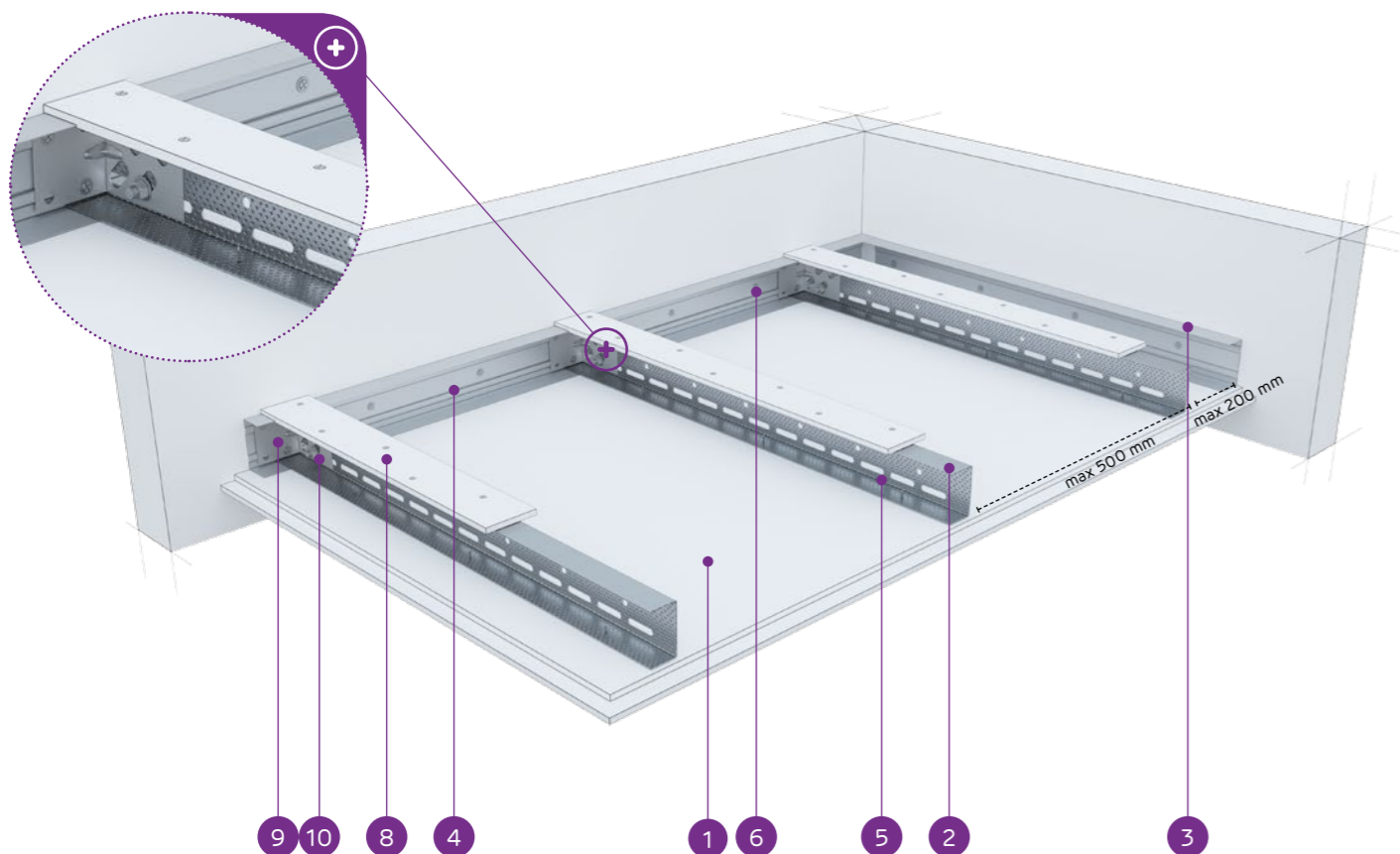


Číslo
súvisiaceho
dokladu:
EN13964:2014-05

Vyhľadanie o úžitkových vlastnostiach:
DoP/Ceiling System/0058/15.11.2016

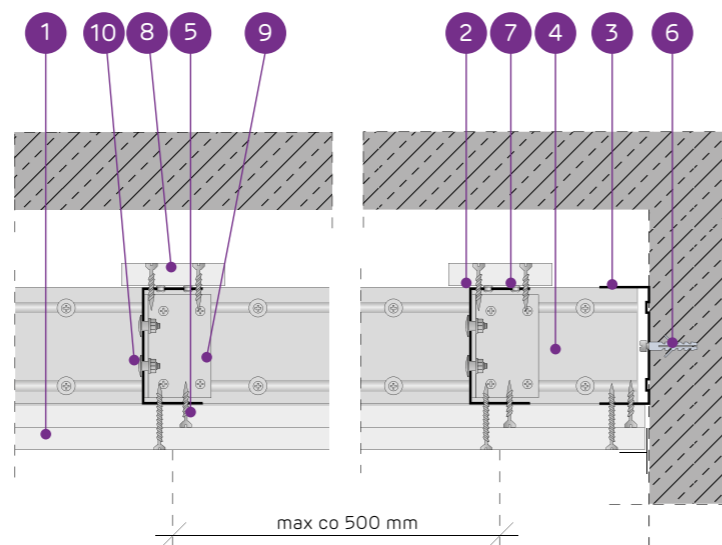
SYSTÉMY:

UAR100/U100/PD/500-25; UAR100/U100/PD/500-30



MATERIÁLY:

- Sadrokartónová doska Nida
- Nosný profil Nida UAR 100
- Konštrukčný profil Nida U 100
- Nosný profil Nida U 100
- Rýchloskrutka Nida 3,5 x 25 mm
- Oceľový kotviaci prvok s oceľovou podložkou
- Nit
- Spevňujúci pás zo sadrokartónovej dosky Nida 12,5 mm
- Uholník do profilu Nida UA
- Skrutka M8 typ FLAT HEAD® so zúbkovanou maticou



SYSTÉM SAMONOSNÝCH PODHLADOV NA PROFILOCH NIDA UAR100 S
VÝSTUŽNÝM PÁSAM

TECHNICKÉ PARAMETRE

Typ systému Nida Strop	Konštrukcia roštu				Opláštenie sadrokartónom	Minimálna výška zavesenia	Hmotnosť výstavby 1 m ²	Trieda požiarnej odolnosti ¹⁾	Maximálne rozpätie stropnej výstavby ²⁾	Špeciálny systém	
	Typ nosného profilu Nida	Typ okrajového nosného profilu Nida	Typ okrajového konštru- kčného profilu Nida	Maximálny rozstup nosných profilov Nida UAR100							
											[mm]
UAR100/U100/PD/500-25/Expert	UAR100	U100	U100	500	Expert	2x12,5	110	24,0	-	5540	-
UAR100/U100/PD/500-25/Woda ³⁾	UAR100	U100	U100	500	Woda	2x12,5	110	26,0	-	5060	-
UAR100/U100/PD/500-25/Ogieň+	UAR100	U100	U100	500	Ogieň Plus	2x12,5	110	29,0	(R)EI45	5060	-
UAR100/U100/PD/500-25/WodaOgieň+	UAR100	U100	U100	500	Woda Ogieň Plus	2x12,5	110	29,0	(R)EI45	5060	-
UAR100/U100/PD/500-25/Twarda	UAR100	U100	U100	500	Twarda	2x12,5	110	35,0	(R)EI45	4680	●
UAR100/U100/PD/500-25/Hydro	UAR100	U100	U100	500	Hydro	2x12,5	110	31,0	(R)EI45	4680	●
UAR100/U100/PD/500-30/Ogieň+	UAR100	U100	U100	500	Ogieň Plus	2x15,0	110	37,0	(R)EI60	4390	-
UAR100/U100/PD/500-30/Twarda	UAR100	U100	U100	500	Twarda	2x15,0	110	41,0	(R)EI60	4140	●
UAR100/U100/PD/500-30/Hydro	UAR100	U100	U100	500	Hydro	2x15,0	110	37,0	(R)EI60	4390	●

¹⁾ Požiarne klasifikácia LBO-458-K/20.

²⁾ Technické posudky ITB 1060/12/R33NK.

³⁾ V interiéroch s relatívnou vlhkosťou vzduchu do 85% (do 10 hodín) použiť dosku Nida Woda, ale v zónach vystavených intenzívnemu pôsobeniu vody odporúčame použiť sadrové dosky s vlákнами Nida Hydro (vodorovné a zvislé roviny okolo vane, sprchy atď.).

SPOTREBA MATERIÁLOV NA 1 M² STROPNEJ VÝSTAVBY V SYSTÉME NIDA STROP

Název materiálu	J.m.	Typ systému Nida Strop									
		UAR100/ U100/ PD/500-25/ Expert	UAR100/ U100/ PD/500-25/ Woda	UAR100/ U100/ PD/500-25/ Ogieň+	UAR100/ U100/ PD/500-25/ WodaOgieň+	UAR100/ U100/ PD/500-25/ Twarda	UAR100/ U100/ PD/500-25/ Hydro	UAR100/ U100/ PD/500-30/ Ogieň+	UAR100/ U100/ PD/500-30/ Twarda	UAR100/ U100/ PD/500-30/ Hydro	
		Spotreba materiálu na 1 m ²									
Doska Nida Expert 12,5 mm	m ²	2,3	-	-	-	-	-	-	-	-	
Doska Nida Woda 12,5 mm	m ²	-	2,3	-	-	-	-	-	-	-	
Doska Nida Ogieň Plus 12,5 mm	m ²	-	-	2,3	-	-	-	-	-	-	
Doska Nida Woda Ogieň Plus 12,5 mm	m ²	-	-	-	2,3	-	-	-	-	-	
Doska Nida Twarda 12,5 mm	m ²	-	-	-	-	2,3	-	-	-	-	
Doska Nida Hydro 12,5 mm	m ²	-	-	-	-	-	2,3	-	-	-	
Doska Nida Ogieň Plus 15,0 mm	m ²	-	-	-	-	-	-	2,3	-	-	
Doska Nida Twarda 15,0 mm	m ²	-	-	-	-	-	-	-	2,3	-	
Doska Nida Hydro 15,0 mm	m ²	-	-	-	-	-	-	-	-	2,3	
Profil Nida UAR100	bm	2,2	2,2	2,2	2,2	2,2	2,2	2,2	2,2	2,2	
Profil Nida U100	bm	0,75	0,75	0,75	0,75	0,75	0,75	0,75	0,75	0,75	
Uholník Nida k profilu UAR100	ks.	1,5	1,5	1,5	1,5	1,5	1,5	1,5	1,5	1,5	
Skrutka Nida M8 typ FLAT HEAD® so zúbkovanou maticou	ks.	3,0	3,0	3,0	3,0	3,0	3,0	3,0	3,0	3,0	
Nity	ks.	2,8	2,8	2,8	2,8	2,8	2,8	2,8	2,8	2,8	
Oceľový kotviaci prvok (typ podľa hmotnosti výstavby) ⁴⁾	ks.	7,1	7,1	7,1	7,1	7,1	7,1	7,1	7,1	7,1	
Rýchloskrutky Nida 3,5x25 mm ⁵⁾	ks.	15,0	15,0	15,0	15,0	-	-	15,0	-	-	
Rýchloskrutky Nida 3,5x35 mm ⁵⁾	ks.	18,0	18,0	18,0	18,0	-	-	-	-	-	
Rýchloskrutky Nida 3,5x45 mm ⁵⁾	ks.	-	-	-	-	-	-	18,0	-	-	
Rýchloskrutky Nida Twarda 4,2x38 mm ⁵⁾	ks.	-	-	-	-	33,0	-	-	15,0	-	
Rýchloskrutky Nida Twarda 4,2x55 mm ⁵⁾	ks.	-	-	-	-	-	-	-	18,0	-	
Rýchloskrutky Nida Hydro C5 3,5x25 mm ⁵⁾	ks.	-	-	-	-	-	15,0	-	-	15,0	
Rýchloskrutky Nida Hydro C5 3,5x41 mm ⁵⁾	ks.	-	-	-	-	-	18,0	-	-	18,0	
Výstužná páska Nida	bm	1,4	1,4	1,4	1,4	1,4	1,4	1,4	1,4	1,4	
Sadrový tmeľ Nida Start	kg	0,6	0,6	0,6	0,6	-	-	0,6	-	-	
Sadrový tmeľ Nida Finish	kg	0,1	0,1	0,1	0,1	-	-	0,1	-	-	
Hotová špachtľovacia hmota Nida Hydromix ⁶⁾	kg	-	-	-	-	0,7	0,7	-	0,7	0,7	

⁴⁾ Typ a počet kotviacich prvkov zvolte podľa schémy uvedenej v technickom posudku ITB Samonosné podhlady: ITB 1060/12/R33NK.

⁵⁾ Na plech sa odporúča používať skrutky 2 mm.

⁶⁾ V prípade sadro-trieskových dosiek s vlákнами Nida Twarda možno ako alternatívu použiť sadrový tmeľ Nida Max.

Normy spotreby nezahŕňujú straty materiálu.



Infolinka Nida
+421 918936300



www.siniat.sk



Kalkulátor systémov Nida
www.siniat.sk/kalkulacka



Vyhľadávač systémov Nida
www.siniat.sk/produkty-a-systemy/systemy



PRVÉ SYSTÉMY
SUŠEJ VÝSTAVBY
NA TRHU
S OZNACENÍM CE

Navštívte náš kanál
Siniat Nida



nida Strop



Trieda požiarnej odolnosti:
(R)EI60
(R)EI90
(R)EI120



Maximálne rozpätie výstavby:
4390 mm



Minimálna výška zavesenia:
147,5 mm



Hmotnosť 1 m² výstavby:
39,0-73,0 kg

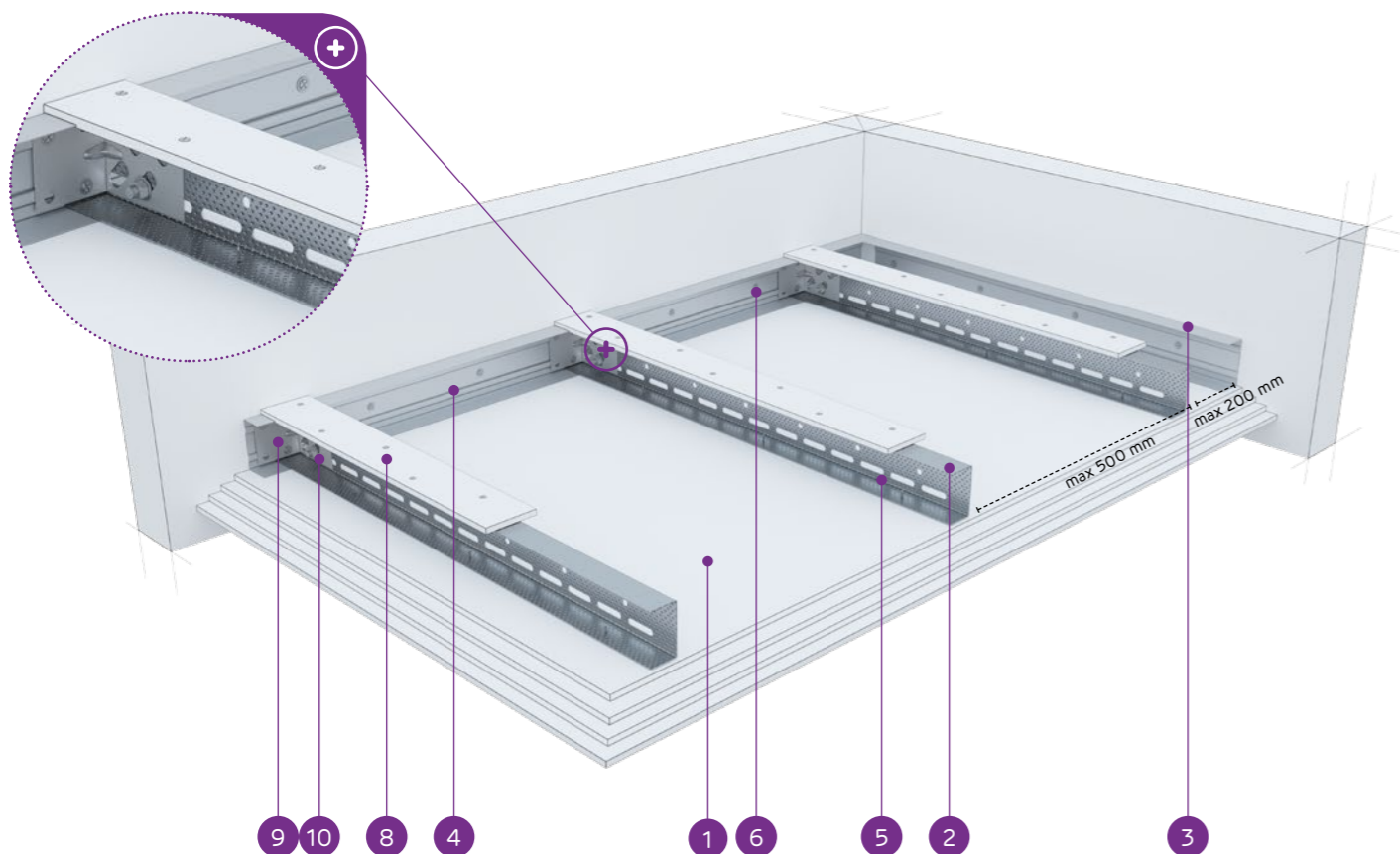


Číslo súvisiaceho dokladu:
EN13964:2014-05

Vyhľadanie o úžitkových vlastnostiach:
DoP/Ceiling System/0058/15.11.2016

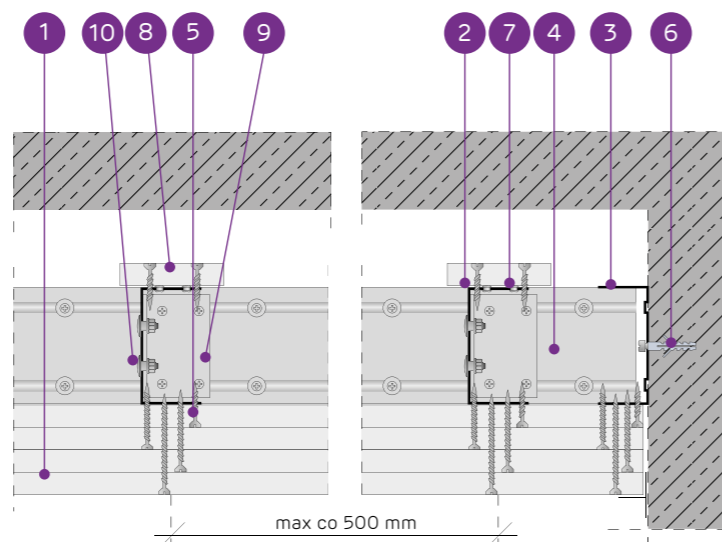
SYSTÉMY:

**UAR100/U100/PD/500-37,5; UAR100/U100/PD/500-40; UAR100/U100/PD/500-55;
UAR100/U100/PD/500-60**



MATERIÁLY:

- Sadrokartónová doska Nida
- Nosný profil Nida UAR 100
- Konstruktívny profil Nida U 100
- Nosný profil Nida U 100
- Rýchloskrutka Nida 3,5 x 25 mm
- Oceľový kotviaci prvok s oceľovou podložkou
- Nit
- Spevnujúci pás zo sadrokartónovej dosky Nida 12,5 mm
- Uholník do profilu Nida UA
- Skrutka M8 typ FLAT HEAD® so zúbkovanou maticou



SYSTÉM SAMONOSNÝCH PODHLADOV NA PROFILOCH NIDA UAR100 S VÝSTUŽNÝM PÁSAM

TECHNICKÉ PARAMETRE

Typ systému Nida Strop	Konštrukcia roštu				Opláštenie sadrokartónom	Minimálna výška zavesenia	Hmotnosť výstavby 1 m ²	Trieda požiarnej odolnosti ¹⁾	Maximálne rozpätie stropnej výstavby ²⁾	Špeciálny systém	
	Typ nosného profilu Nida	Typ okrajového nosného profilu Nida	Typ okrajového konštrukčného profilu Nida	Maximálny rozstup nosných profilov Nida UAR100 [mm]							Nida
UAR100/U100/PD/500-37,5/Ogieň+	UAR100	U100	U100	500	Ogieň Plus	3x12,5	147,5	39,0	(R)EI60	4390	-
UAR100/U100/PD/500-37,5/WodaOgieň+	UAR100	U100	U100	500	Woda Ogieň Plus	3x12,5	147,5	39,0	(R)EI60	4390	-
UAR100/U100/PD/500-37,5/Twarda	UAR100	U100	U100	500	Twarda	3x12,5	147,5	48,0	(R)EI60	3920	●
UAR100/U100/PD/500-37,5/Hydro	UAR100	U100	U100	500	Hydro	3x12,5	147,5	42,0	(R)EI60	4140	●
UAR100/U100/PD/500-40/Ogieň+	UAR100	U100	U100	500	Ogieň Plus	2x12,5+15,0	150	43,0	(R)EI90	4140	-
UAR100/U100/PD/500-40/Twarda	UAR100	U100	U100	500	Twarda	2x12,5+15,0	150	51,0	(R)EI90	3740	●
UAR100/U100/PD/500-40/Hydro	UAR100	U100	U100	500	Hydro	2x12,5+15,0	150	44,0	(R)EI90	4140	●
UAR100/U100/PD/500-55/Ogieň+	UAR100	U100	U100	500	Ogieň Plus	2x12,5+2x15,0	165	57,0	(R)EI120	3580	-
UAR100/U100/PD/500-55/Twarda	UAR100	U100	U100	500	Twarda	2x12,5+2x15,0	165	67,0	(R)EI120	3320	●
UAR100/U100/PD/500-55/Hydro	UAR100	U100	U100	500	Hydro	2x12,5+2x15,0	165	59,0	(R)EI120	3580	●
UAR100/U100/PD/500-60/Ogieň+	UAR100	U100	U100	500	Ogieň Plus	4x15,0	170	64,0	(R)EI120	3440	-
UAR100/U100/PD/500-60/Twarda	UAR100	U100	U100	500	Twarda	4x15,0	170	73,0	(R)EI120	3200	●
UAR100/U100/PD/500-60/Hydro	UAR100	U100	U100	500	Hydro	4x15,0	170	64,0	(R)EI120	3440	●

¹⁾ Požiarna klasifikácia LBO-458-K/20.

²⁾ Technické posudky ITB 1060/12/R33NK.

SPOTREBA MATERIÁLOV NA 1 M² STROPNEJ VÝSTAVBY V SYSTÉME NIDA STROP

Název materiálu	J.m.	Typ systému Nida Strop													
		UAR100/U100/PD/500-37,5/Ogieň+	UAR100/U100/PD/500-37,5/WodaOgieň+	UAR100/U100/PD/500-37,5/Twarda	UAR100/U100/PD/500-37,5/Hydro	UAR100/U100/PD/500-40/Ogieň+	UAR100/U100/PD/500-40/Twarda	UAR100/U100/PD/500-40/Hydro	UAR100/U100/PD/500-55/Ogieň+	UAR100/U100/PD/500-55/Twarda	UAR100/U100/PD/500-55/Hydro	UAR100/U100/PD/500-60/Ogieň+	UAR100/U100/PD/500-60/Twarda	UAR100/U100/PD/500-60/Hydro	
Doska Nida Ogieň Plus 12,5 mm	m ²	3,3	-	-	-	2,3	-	-	2,3	-	-	-	-	-	-
Doska Nida Woda Ogieň Plus 12,5 mm	m ²	-	3,3	-	-	-	-	-	-	-	-	-	-	-	-
Doska Nida Twarda 12,5 mm	m ²	-	-	3,3	-	-	2,3	-	-	2,3	-	-	-	-	-
Doska Nida Hydro 12,5 mm	m ²	-	-	-	3,3	-	-	2,3	-	-	2,3	-	-	-	-
Doska Nida Ogieň Plus 15,0 mm	m ²	-	-	-	-	1,0	-	-	2,0	-	-	4,3	-	-	-
Doska Nida Twarda 15,0 mm	m ²	-	-	-	-	-	1,0	-	-	2,0	-	-	4,3	-	-
Doska Nida Hydro 15,0 mm	m ²	-	-	-	-	-	-	1,0	-	-	2,0	-	-	4,3	-
Profil Nida UAR100	bm	2,2	2,2	2,2	2,2	2,2	2,2	2,2	2,2	2,2	2,2	2,2	2,2	2,2	2,2
Profil Nida U100	bm	0,75	0,75	0,75	0,75	0,75	0,75	0,75	0,75	0,75	0,75	0,75	0,75	0,75	0,75
Uholník Nida k profilu UAR100	ks.	1,5	1,5	1,5	1,5	1,5	1,5	1,5	1,5	1,5	1,5	1,5	1,5	1,5	1,5
Skrutka Nida M8 typ FLAT HEAD® so zúbkovanou maticou	ks.	3,0	3,0	3,0	3,0	3,0	3,0	3,0	3,0	3,0	3,0	3,0	3,0	3,0	3,0
Nity	ks.	2,8	2,8	2,8	2,8	2,8	2,8	2,8	2,8	2,8	2,8	2,8	2,8	2,8	2,8
Oceľový kotviaci prvok (typ podľa hmotnosti výstavby) ³⁾	ks.	7,7	7,7	7,7	7,7	7,7	7,7	7,7	7,7	7,7	7,7	7,7	7,7	7,7	7,7
Rýchloskrutky Nida 3,5x25 mm ⁴⁾	ks.	15,0	15,0	-	-	15,0	-	-	15,0	-	-	15,0	-	-	-
Rýchloskrutky Nida 3,5x35 mm ⁴⁾	ks.	6,0	6,0	-	-	6,0	-	-	6,0	-	-	6,0	-	-	-
Rýchloskrutky Nida 3,5x45 mm ⁴⁾	ks.	-	-	-	-	-	-	-	6,0	-	-	6,0	-	-	-
Rýchloskrutky Nida 3,5x55 mm ⁴⁾	ks.	18,0	18,0	-	-	18,0	-	-	6,0	-	-	6,0	-	-	-
Rýchloskrutky Nida 4,2x70 mm ⁴⁾	ks.	-	-	-	-	-	-	-	18,0	-	-	18,0	-	-	-
Rýchloskrutky Nida Twarda 4,2x38 mm ⁴⁾	ks.	-	-	21,0	-	-	21,0	-	-	15,0	-	-	15,0	-	-
Rýchloskrutky Nida Twarda 4,2x55 mm ⁴⁾	ks.	-	-	18,0	-	-	18,0	-	-	12,0	-	-	12,0	-	-
Rýchloskrutky Nida Twarda 4,2x70 mm ⁴⁾	ks.	-	-	-	-	-	-	-	-	18,0	-	-	18,0	-	-
Rýchloskrutky Nida Hydro C5 3,5x25 mm ⁴⁾	ks.	-	-	-	15,0	-	-	15,0	-	-	15,0	-	-	15,0	-
Rýchloskrutky Nida Hydro C5 3,5x41 mm ⁴⁾	ks.	-	-	-	6,0	-	-	6,0	-	-	6,0	-	-	6,0	-
Rýchloskrutky Nida Hydro C5 3,5x55 mm ⁴⁾	ks.	-	-	-	18,0	-	-	18,0	-	-	6,0	-	-	6,0	-
Rýchloskrutky Nida Hydro C5 4,2x70 mm ⁴⁾	ks.	-	-	-	-	-	-	-	-	-	18,0	-	-	18,0	-
Výstužná páska Nida	bm	1,4	1,4	1,4	1,4	1,4	1,4	1,4	1,4	1,4	1,4	1,4	1,4	1,4	1,4
Sadrový tmel Nida Start	kg	0,9	0,9	-	-	0,9	-	-	1,2	-	-	1,2	-	-	-
Sadrový tmel Nida Finish	kg	0,1	0,1	-	-	0,1	-	-	0,1	-	-	0,1	-	-	-
Hotová špachtľovacia hmota Nida Hydromix ⁵⁾	kg	-	-	1,0	1,0	-	1,0	1,0	-	1,3	1,3	-	1,3	1,3	-

³⁾ Typ a počet kotviacich prvkov zvolte podľa schémy uvedenej v technickom posudku ITB Samonosné podhlady: ITB 1060/12/R33NK.

⁴⁾ Na plech sa odporúča používať skrutky 2 mm.

⁵⁾ V prípade sadro-trieskových dosiek s vláknami Nida Twarda možno ako alternatívu použiť sadrový tmel Nida Max.

Normy spotreby nezahrňujú straty materiálu.



Infolinka Nida
+421 918936300



www.siniat.sk



Kalkulátor systémov Nida
www.siniat.sk/kalkulacka



Vyhľadávač systémov Nida
www.siniat.sk/produkty-a-systemy/systemy



PRVÉ SYSTÉMY
SUHEJ VÝSTAVBY
NA TRHU
SOZNAČENÍM CE

Navštívte náš kanál
Siniat Nida



nida Strop

 Trieda
požiarnej
odolnosti:
(R)EI15
(R)EI30

 Maximálne
rozpätie
výstavby:
5240 mm

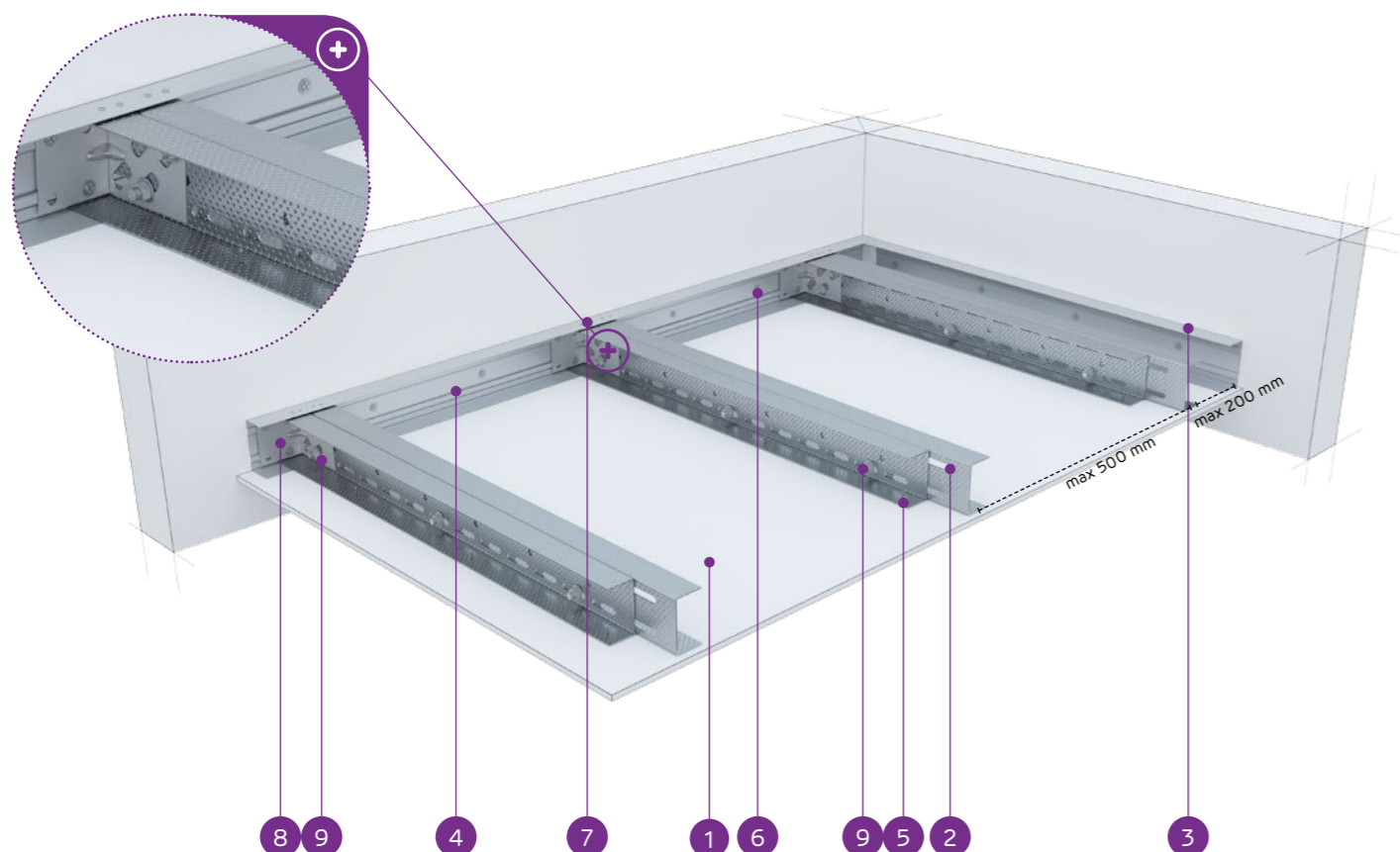
 Minimálna
výška
zavesenia:
72,5 mm

 Hmotnosť
1 m² výstavby:
16,0-23,0 kg

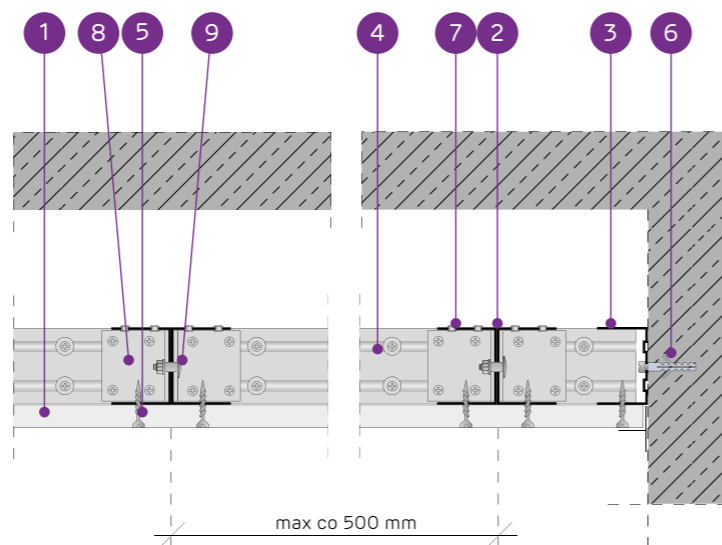
 Číslo
súvisiaceho
dokladu:
EN13964:2014-05

 Vyhlásenie o úžitkových vlastnostiach:
DoP/Ceiling System/0059/15.11.2016

SYSTÉMY:

UARUAR50/U50/500-12,5; UARUAR50/U50/500-15; UARUAR50/U50/500-18

MATERIÁLY:

- Sadrokartónová doska Nida
- Dvojitý nosný profil Nida UAR 50 (profily zoskrutkované spolu s pásmi pomocou samorezných skrutiek M8 typ FLAT HEAD® so zúbkovanou maticou)
- Konstruktívny profil Nida U 50
- Nosný profil Nida U 50
- Rýchloskrutka Nida 3,5 x 25 mm
- Oceľový kotviaci prvok s oceľovou podložkou
- Nit
- Uholník do profilu Nida UA
- Skrutka M8 typ FLAT HEAD® so zúbkovanou maticou


SYSTÉM SAMONOSNÝCH PODHLADOV NA DVOJITEJ NOSNEJ KONŠTRUKCII NIDA UAR50
TECHNICKÉ PARAMETRE

Typ systému Nida Strop	Konštrukcia roštu				Opláštenie sadrokartónom	Minimálna výška zavesenia	Hmotnosť výstavby 1 m ²	Trieda požiarnej odolnosti ¹⁾	Maximálne rozpätie stropnej výstavby ²⁾	Špeciálny systém
	Typ nosného profilu Nida	Typ okrajového nosného profilu Nida	Typ okrajového konštrukčného profilu Nida	Maximálny rozstup nosných profilov Nida UAR50 [mm]						
UARUAR50/U50/500-12,5/Expert	2xUAR50	U50	U50	500	Expert	12,5	16,0	-	5240	-
UARUAR50/U50/500-12,5/Woda ³⁾	2xUAR50	U50	U50	500	Woda	12,5	17,0	-	5240	-
UARUAR50/U50/500-12,5/Ogieň+	2xUAR50	U50	U50	500	Ogieň Plus	12,5	18,0	(R)EI15	5240	-
UARUAR50/U50/500-12,5/WodaOgieň+	2xUAR50	U50	U50	500	Woda Ogieň Plus	12,5	18,0	(R)EI15	5240	-
UARUAR50/U50/500-12,5/Twarda	2xUAR50	U50	U50	500	Twarda	12,5	21,0	(R)EI15	4680	●
UARUAR50/U50/500-12,5/Hydro	2xUAR50	U50	U50	500	Hydro	12,5	19,0	(R)EI15	5240	●
UARUAR50/U50/500-15/Ogieň+	2xUAR50	U50	U50	500	Ogieň Plus	15,0	21,0	(R)EI15	4680	-
UARUAR50/U50/500-15/Twarda	2xUAR50	U50	U50	500	Twarda	15,0	23,0	(R)EI15	4680	●
UARUAR50/U50/500-15/Hydro	2xUAR50	U50	U50	500	Hydro	15,0	21,0	(R)EI15	4680	●
UARUAR50/U50/500-18/Ogieň+	2xUAR50	U50	U50	500	Ogieň Plus	18,0	22,0	(R)EI30	4680	-

¹⁾ Požiarna klasifikácia LBO-458-K/20.

²⁾ Technické posudky ITB 1060/12/R33NK.

³⁾ V interiéroch s relatívnou vlhkosťou vzduchu do 85% (do 10 hodín) použiť dosku Nida Woda, ale v zónach vystavených intenzívnemu pôsobeniu vody odporúčame použiť sadrové dosky s vláknami Nida Hydro (vodorovné a zvislé roviny okolo vane, sprchy atď.).

SPOTREBA MATERIÁLOV NA 1 M² STROPNEJ VÝSTAVBY V SYSTÉME NIDA STROP

Názov materiálu	J.m.	Typ systému Nida Strop									
		UARUAR50/ U50/500- 12,5/Expert	UARUAR50/ U50/500- 12,5/Woda	UARUAR50/ U50/500- 12,5/Ogieň+	UARUAR50/ U50/500- 12,5/ WodaOgieň+	UARUAR50/ U50/500- 12,5/Twarda	UARUAR50/ U50/500- 12,5/Hydro	UARUAR50/ U50/500-15/ Ogieň+	UARUAR50/ U50/500-15/ Twarda	UARUAR50/ U50/500-15/ Hydro	UARUAR50/ U50/500-18/ Ogieň+
Spotreba materiálu na 1 m ²											
Doska Nida Expert 12,5 mm	m ²	1,0	-	-	-	-	-	-	-	-	-
Doska Nida Woda 12,5 mm	m ²	-	1,0	-	-	-	-	-	-	-	-
Doska Nida Ogieň Plus 12,5 mm	m ²	-	-	1,0	-	-	-	-	-	-	-
Doska Nida Woda Ogieň Plus 12,5 mm	m ²	-	-	-	1,0	-	-	-	-	-	-
Doska Nida Twarda 12,5 mm	m ²	-	-	-	-	1,0	-	-	-	-	-
Doska Nida Hydro 12,5 mm	m ²	-	-	-	-	-	1,0	-	-	-	-
Doska Nida Ogieň Plus 15,0 mm	m ²	-	-	-	-	-	-	1,0	-	-	-
Doska Nida Twarda 15,0 mm	m ²	-	-	-	-	-	-	-	1,0	-	-
Doska Nida Hydro 15,0 mm	m ²	-	-	-	-	-	-	-	-	1,0	-
Doska Nida Ogieň Plus 18,0 mm	m ²	-	-	-	-	-	-	-	-	-	1,0
Profil Nida UAR50	bm	4,4	4,4	4,4	4,4	4,4	4,4	4,4	4,4	4,4	4,4
Profil Nida U50	bm	0,75	0,75	0,75	0,75	0,75	0,75	0,75	0,75	0,75	0,75
Uholník Nida k profilu UAR50	ks.	3,0	3,0	3,0	3,0	3,0	3,0	3,0	3,0	3,0	3,0
Skrutka Nida M8 typ FLAT HEAD® so zúbkovanou maticou	ks.	11,3	11,3	11,3	11,3	11,3	11,3	11,3	11,3	11,3	11,3
Nity	ks.	5,6	5,6	5,6	5,6	5,6	5,6	5,6	5,6	5,6	5,6
Oceľový kotviaci prvok (typ podľa hmotnosti výstavby) ⁴⁾	ks.	12,6	12,6	12,6	12,6	12,6	12,6	12,6	12,6	12,6	12,6
Rýchloskrutky Nida 3,5x25 mm ⁵⁾	ks.	18,0	18,0	18,0	18,0	-	-	18,0	-	-	-
Rýchloskrutky Nida 3,5x35 mm ⁵⁾	ks.	-	-	-	-	-	-	-	-	-	18,0
Rýchloskrutky Nida Twarda 4,2x38 mm ⁵⁾	ks.	-	-	-	-	18,0	-	-	18,0	-	-
Rýchloskrutky Nida Hydro C5 3,5x25 mm ⁵⁾	ks.	-	-	-	-	-	18,0	-	-	18,0	-
Výstužná páska Nida	bm	1,4	1,4	1,4	1,4	1,4	1,4	1,4	1,4	1,4	1,4
Sadrový tmel Nida Start	kg	0,3	0,3	0,3	0,3	-	-	0,3	-	-	0,3
Sadrový tmel Nida Finish	kg	0,1	0,1	0,1	0,1	-	-	0,1	-	-	0,1
Hotová špachtľovacia hmota Nida Hydromix ⁶⁾	kg	-	-	-	-	0,4	0,4	-	0,4	0,4	-

⁴⁾ Typ a počet kotviacich prvkov zvolte podľa schémy uvedenej v technickom posudku ITB Samonosné podhlady: ITB 1060/12/R33NK.

⁵⁾ Na plech sa odporúča používať skrutky 2 mm.

⁶⁾ V prípade sadro-trieskových dosiek s vláknami Nida Twarda možno ako alternatívu použiť sadrový tmel Nida Max.

Normy spotreby nezahrňujú straty materiálu.


 Infolinka Nida
+421 918936300


www.siniat.sk


 Kalkulátor systémov Nida
www.siniat.sk/kalkulacka

 Vyhľadávač systémov Nida
www.siniat.sk/produkty-a-systemy/systemy

 PRVÉ SYSTÉMY
SUŠEJ VÝSTAVBY
NA TRHU
SOZNAČENÍM CE

 Navštívte náš kanál
Siniat Nida


nida Strop



Trieda
požiarnej
odolnosti:
(R)EI45
(R)EI60



Maximálne
rozpätie
výstavby:
4750 mm



Minimálna
výška
zavesenia:
85 mm



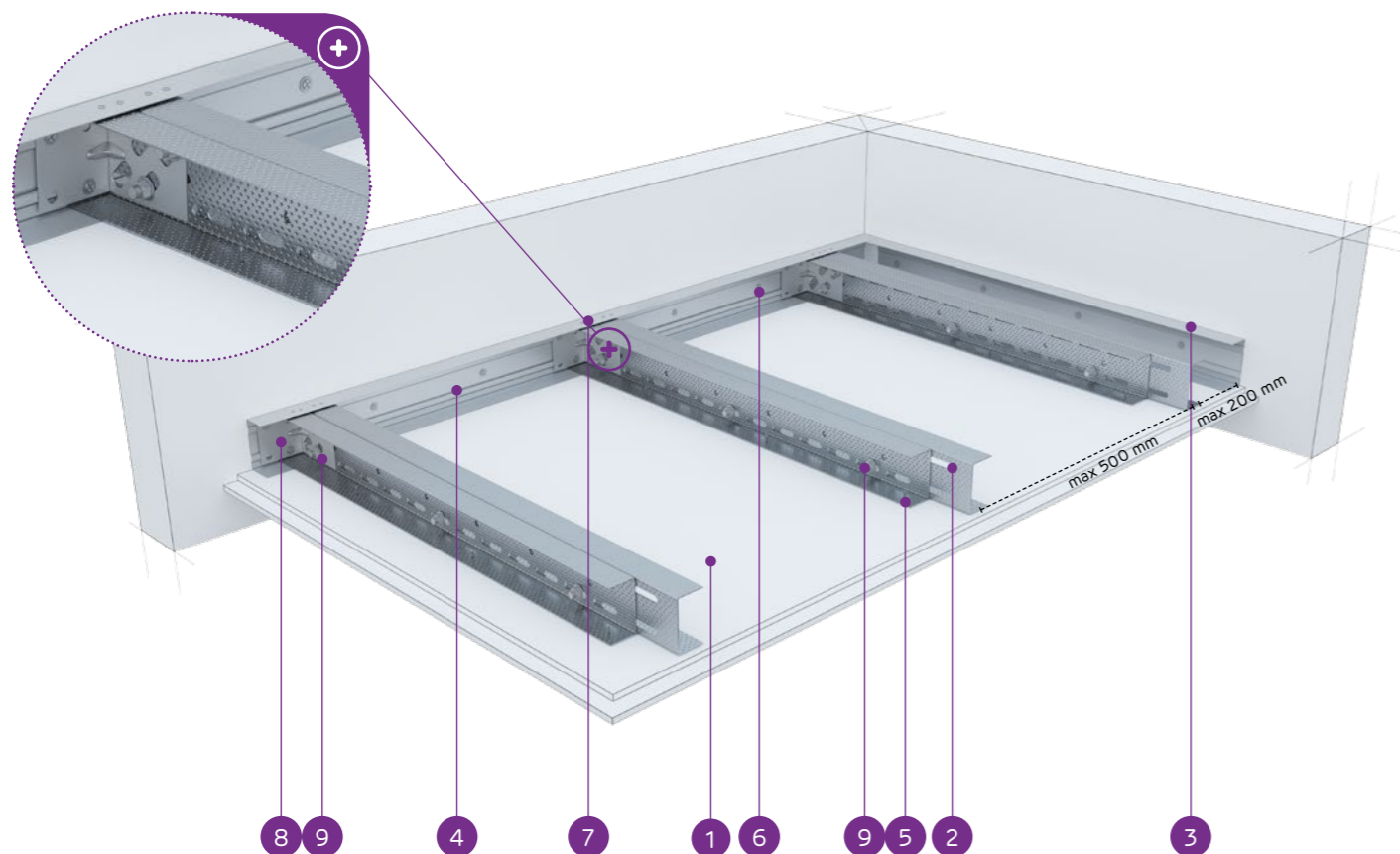
Hmotnosť
1 m² výstavby:
24,0-39,0 kg



Číslo
súvisiaceho
dokladu:
EN13964:2014-05

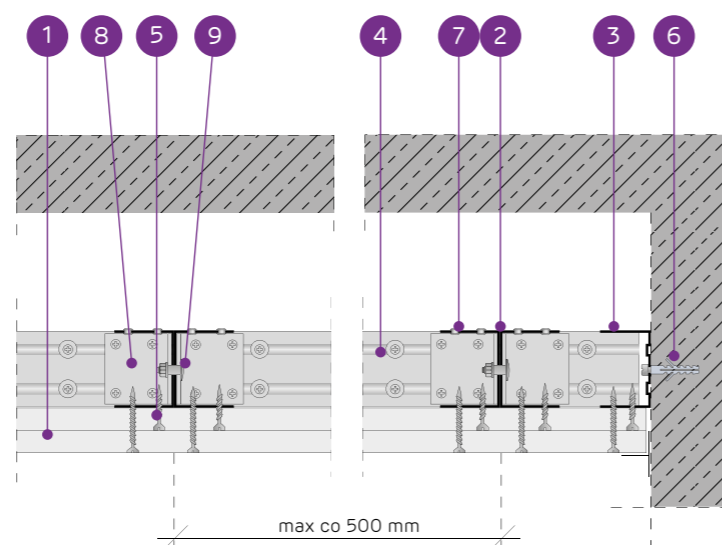
Vyhľadanie o úžitkových vlastnostiach:
DoP/Ceiling System/0059/15.11.2016

SYSTÉMY:
UARUAR50/U50/500-25; UARUAR50/U50/500-30



MATERIÁLY:

- Sadrokartónová doska Nida
- Dvojitý nosný profil Nida UAR 50 (profily zoskrutkované spolu s pásmi pomocou samorezných skrutiek M8 typ FLAT HEAD® so zúbkovanou maticou)
- Konštrukčný profil Nida U 50
- Nosný profil Nida U 50
- Rýchloskrutka Nida 3,5 x 25 mm
- Oceľový kotviaci prvok s oceľovou podložkou
- Nit
- Uholník do profilu Nida UA
- Skrutka M8 typ FLAT HEAD® so zúbkovanou maticou



SYSTÉM SAMONOSNÝCH PODHLADOV NA DVOJITEJ NOSNEJ KONŠTRUKCII NIDA UAR50

TECHNICKÉ PARAMETRE

Typ systému Nida Strop	Konštrukcia roštu				Opláštenie sadrokartónom		Minimálna výška zavesenia [mm]	Hmotnosť výstavby 1 m ² kg	Trieda požiarnej odolnosti ¹⁾ [min]	Maximálne rozpätie stropnej výstavby ²⁾ [mm]	Špeciálny systém
	Typ nosného profilu Nida	Typ okrajového nosného profilu Nida	Typ okrajového konštru- kčného profilu Nida	Maximálny rozstup nosných profilov Nida UAR50 [mm]	Nida						
					Nida	Hrúbka					
UARUAR50/U50/500-25/Expert	2xUAR50	U50	U50	500	Expert	2x12,5	85	24,0	-	4750	-
UARUAR50/U50/500-25/Woda ³⁾	2xUAR50	U50	U50	500	Woda	2x12,5	85	26,0	-	4340	-
UARUAR50/U50/500-25/Ogieň+	2xUAR50	U50	U50	500	Ogieň Plus	2x12,5	85	28,0	(R)EI45	4340	-
UARUAR50/U50/500-25/WodaOgieň+	2xUAR50	U50	U50	500	Woda Ogieň Plus	2x12,5	85	28,0	(R)EI45	4340	-
UARUAR50/U50/500-25/Twarda	2xUAR50	U50	U50	500	Twarda	2x12,5	85	34,0	(R)EI45	4020	●
UARUAR50/U50/500-25/Hydro	2xUAR50	U50	U50	500	Hydro	2x12,5	85	30,0	(R)EI45	4340	●
UARUAR50/U50/500-30/Ogieň+	2xUAR50	U50	U50	500	Ogieň Plus	2x15,0	90	35,0	(R)EI60	4020	-
UARUAR50/U50/500-30/Twarda	2xUAR50	U50	U50	500	Twarda	2x15,0	90	39,0	(R)EI60	3760	●
UARUAR50/U50/500-30/Hydro	2xUAR50	U50	U50	500	Hydro	2x15,0	90	35,0	(R)EI60	4020	●

¹⁾ Požiarne klasifikácia LBO-458-K/20.

²⁾ Technické posudky ITB 1060/12/R33NK.

³⁾ V interiéroch s relatívnou vlhkosťou vzduchu do 85% (do 10 hodín) použiť dosku Nida Woda, ale v zónach vystavených intenzívnemu pôsobeniu vody odporúčame použiť sadrové dosky s vláknami Nida Hydro (vodorovné a zvislé roviny okolo vane, sprchy atď.).

SPOTREBA MATERIÁLOV NA 1 M² STROPNEJ VÝSTAVBY V SYSTÉME NIDA STROP

Název materiálu	J.m.	Typ systému Nida Strop								
		UARUAR50/ U50/500-25/ Expert	UARUAR50/ U50/500-25/ Woda	UARUAR50/ U50/500-25/ Ogieň+	UARUAR50/ U50/500-25/ WodaOgieň+	UARUAR50/ U50/500-25/ Twarda	UARUAR50/ U50/500-25/ Hydro	UARUAR50/ U50/500-30/ Ogieň+	UARUAR50/ U50/500-30/ Twarda	UARUAR50/ U50/500-30/ Hydro
Spotreba materiálu na 1 m ²										
Doska Nida Expert 12,5 mm	m ²	2,0	-	-	-	-	-	-	-	-
Doska Nida Woda 12,5 mm	m ²	-	2,0	-	-	-	-	-	-	-
Doska Nida Ogieň Plus 12,5 mm	m ²	-	-	2,0	-	-	-	-	-	-
Doska Nida Woda Ogieň Plus 12,5 mm	m ²	-	-	-	2,0	-	-	-	-	-
Doska Nida Twarda 12,5 mm	m ²	-	-	-	-	2,0	-	-	-	-
Doska Nida Hydro 12,5 mm	m ²	-	-	-	-	-	2,0	-	-	-
Doska Nida Ogieň Plus 15,0 mm	m ²	-	-	-	-	-	-	2,0	-	-
Doska Nida Twarda 15,0 mm	m ²	-	-	-	-	-	-	-	2,0	-
Doska Nida Hydro 15,0 mm	m ²	-	-	-	-	-	-	-	-	2,0
Profil Nida UAR50	bm	4,4	4,4	4,4	4,4	4,4	4,4	4,4	4,4	4,4
Profil Nida U50	bm	0,75	0,75	0,75	0,75	0,75	0,75	0,75	0,75	0,75
Uholník Nida k profilu UAR50	ks.	3,0	3,0	3,0	3,0	3,0	3,0	3,0	3,0	3,0
Skrutka Nida M8 typ FLAT HEAD® so zúbkovanou maticou	ks.	11,3	11,3	11,3	11,3	11,3	11,3	11,3	11,3	11,3
Nity	ks.	5,6	5,6	5,6	5,6	5,6	5,6	5,6	5,6	5,6
Oceľový kotviaci prvok (typ podľa hmotnosti výstavby) ⁴⁾	ks.	12,6	12,6	12,6	12,6	12,6	12,6	12,6	12,6	12,6
Rýchloskrutky Nida 3,5x25 mm ⁵⁾	ks.	6,0	6,0	6,0	6,0	-	-	6,0	-	-
Rýchloskrutky Nida 3,5x35 mm ⁵⁾	ks.	18,0	18,0	18,0	18,0	-	-	-	-	-
Rýchloskrutky Nida 3,5x45 mm ⁵⁾	ks.	-	-	-	-	-	-	18,0	-	-
Rýchloskrutky Nida Twarda 4,2x38 mm ⁵⁾	ks.	-	-	-	-	24,0	-	-	6,0	-
Rýchloskrutky Nida Twarda 4,2x55 mm ⁵⁾	ks.	-	-	-	-	-	-	-	18,0	-
Rýchloskrutky Nida Hydro C5 3,5x25 mm ⁵⁾	ks.	-	-	-	-	-	6,0	-	-	6,0
Rýchloskrutky Nida Hydro C5 3,5x41 mm ⁵⁾	ks.	-	-	-	-	-	18,0	-	-	18,0
Výstužná páska Nida	bm	1,4	1,4	1,4	1,4	1,4	1,4	1,4	1,4	1,4
Sadrový tmel Nida Start	kg	0,6	0,6	0,6	0,6	-	-	0,6	-	-
Sadrový tmel Nida Finish	kg	0,1	0,1	0,1	0,1	-	-	0,1	-	-
Hotová špachtľovacia hmota Nida Hydromix ⁶⁾	kg	-	-	-	-	0,7	0,7	-	0,7	0,7

⁴⁾ Typ a počet kotviacich prvkov zvolte podľa schémy uvedenej v technickom posudku ITB Samonosné podhlady: ITB 1060/12/R33NK.

⁵⁾ Na plech sa odporúča používať skrutky 2 mm.

⁶⁾ V prípade sadro-trieskových dosiek s vláknami Nida Twarda možno ako alternatívu použiť sadrový tmel Nida Max.

Normy spotreby nezahŕňujú straty materiálu.



Infolinka Nida
+421 918936300



www.siniat.sk



Kalkulátor systémov Nida
www.siniat.sk/kalkulacka



Vyhľadávač systémov Nida
www.siniat.sk/produkty-a-systemy/systemy



PRVÉ SYSTÉMY
SUŠEJ VÝSTAVBY
NA TRHU
S OZNAČENÍM CE

Navštívte náš kanál
Siniat Nida



nida Strop



Trieda požiarnej odolnosti:
(R)EI60
(R)EI90
(R)EI120



Maximálne rozpätie výstavby:
3760 mm



Minimálna výška zavesenia:
97,5 mm



Hmotnosť 1 m² výstavby:
38,0-70,0 kg

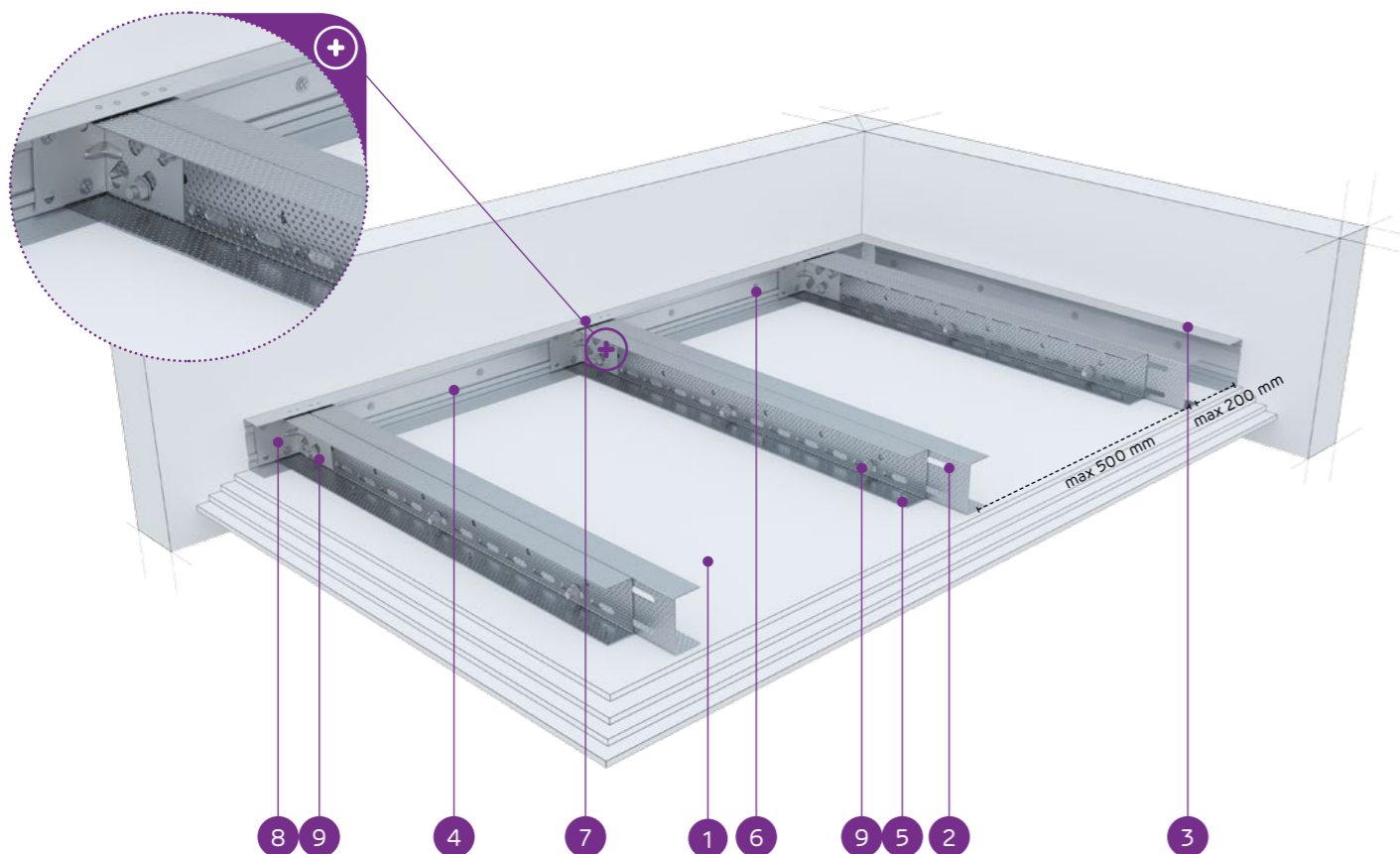


Číslo súvisiaceho dokladu:
EN13964:2014-05

Vyhľadanie o úžitkových vlastnostiach:
DoP/Ceiling System/0059/15.11.2016

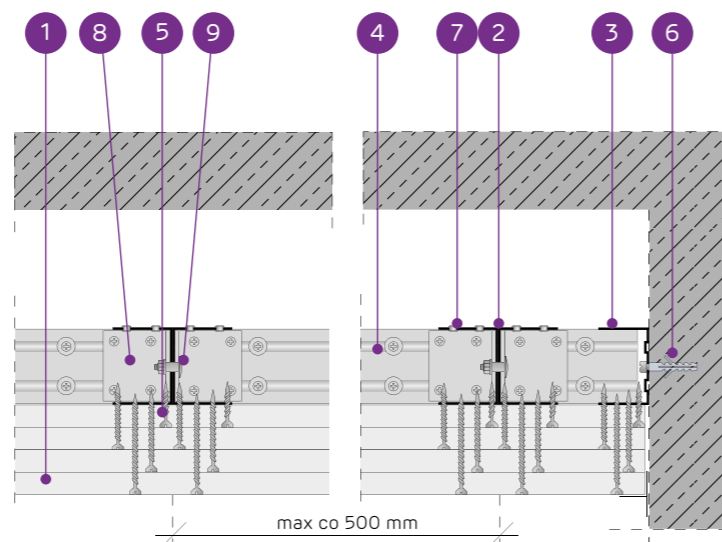
SYSTÉMY:

UARUAR50/U50/500-37,5; UARUAR50/U50/500-40; UARUAR50/U50/500-55;
UARUAR50/U50/500-60



MATERIÁLY:

- Sadrokartónová doska Nida
- Dvojitý nosný profil Nida UAR 50 (profily zoskrutkované spolu s pásmi pomocou samorezných skrutiek M8 typ FLAT HEAD® so zúbkovanou maticou)
- Konstruktívny profil Nida U 50
- Nosný profil Nida U 50
- Rýchloskrutka Nida 3,5 x 25 mm
- Oceľový kotviaci prvok s oceľovou podložkou
- Nit
- Uholník do profilu Nida UA
- Skrutka M8 typ FLAT HEAD® so zúbkovanou maticou



SYSTÉM SAMONOSNÝCH PODHLADOV NA DVOJITEJ NOSNEJ KONŠTRUKCII NIDA UAR50

TECHNICKÉ PARAMETRE

Typ systému Nida Strop	Konštrukcia roštu				Opláštenie sadrokartónom	Minimálna výška zavesenia	Hmotnosť výstavby 1 m ²	Trieda požiarnej odolnosti ¹⁾	Maximálne rozpätie stropnej výstavby ²⁾	Špeciálny systém	
	Typ nosného profilu Nida	Typ okrajového nosného profilu Nida	Typ okrajového konštrukčného profilu Nida	Maximálny rozstup nosných profilov Nida UAR50 [mm]							Nida
UARUAR50/U50/500-37,5/Ogieň+	2xUAR50	U50	U50	500	Ogieň Plus	3x12,5	97,5	38,0	(R)EI60	3760	-
UARUAR50/U50/500-37,5/WodaOgieň+	2xUAR50	U50	U50	500	Woda Ogieň Plus	3x12,5	97,5	38,0	(R)EI60	3760	-
UARUAR50/U50/500-37,5/Twarda	2xUAR50	U50	U50	500	Twarda	3x12,5	97,5	47,0	(R)EI60	3360	●
UARUAR50/U50/500-37,5/Hydro	2xUAR50	U50	U50	500	Hydro	3x12,5	97,5	41,0	(R)EI60	3540	●
UARUAR50/U50/500-40/Ogieň+	2xUAR50	U50	U50	500	Ogieň Plus	2x12,5+15,0	100	42,0	(R)EI90	3540	-
UARUAR50/U50/500-40/Twarda	2xUAR50	U50	U50	500	Twarda	2x12,5+15,0	100	49,0	(R)EI90	3360	●
UARUAR50/U50/500-40/Hydro	2xUAR50	U50	U50	500	Hydro	2x12,5+15,0	100	44,0	(R)EI90	3540	●
UARUAR50/U50/500-55/Ogieň+	2xUAR50	U50	U50	500	Ogieň Plus	2x12,5+2x15,0	115	56,0	(R)EI120	3070	-
UARUAR50/U50/500-55/Twarda	2xUAR50	U50	U50	500	Twarda	2x12,5+2x15,0	115	65,0	(R)EI120	2950	●
UARUAR50/U50/500-55/Hydro	2xUAR50	U50	U50	500	Hydro	2x12,5+2x15,0	115	57,5	(R)EI120	3070	●
UARUAR50/U50/500-60/Ogieň+	2xUAR50	U50	U50	500	Ogieň Plus	4x15,0	120	63,0	(R)EI120	2950	-
UARUAR50/U50/500-60/Twarda	2xUAR50	U50	U50	500	Twarda	4x15,0	120	70,0	(R)EI120	2840	●
UARUAR50/U50/500-60/Hydro	2xUAR50	U50	U50	500	Hydro	4x15,0	120	63,0	(R)EI120	2950	●

¹⁾ Požiarna klasifikácia LBO-458-K/20.

²⁾ Technické posudky ITB 1060/12/R33NK.

SPOTREBA MATERIÁLOV NA 1 M² STROPNEJ VÝSTAVBY V SYSTÉME NIDA STROP

Názov materiálu	J.m.	Typ systému Nida Strop												
		UARUAR50/U50/500-37,5/Ogieň+	UARUAR50/U50/500-37,5/WodaOgieň+	UARUAR50/U50/500-37,5/Twarda	UARUAR50/U50/500-37,5/Hydro	UARUAR50/U50/500-40/Ogieň+	UARUAR50/U50/500-40/Twarda	UARUAR50/U50/500-40/Hydro	UARUAR50/U50/500-55/Ogieň+	UARUAR50/U50/500-55/Twarda	UARUAR50/U50/500-55/Hydro	UARUAR50/U50/500-60/Ogieň+	UARUAR50/U50/500-60/Twarda	UARUAR50/U50/500-60/Hydro
Spotreba materiálu na 1 m ²														
Doska Nida Ogieň Plus 12,5 mm	m ²	3,0	-	-	-	2,0	-	-	2,0	-	-	-	-	-
Doska Nida Woda Ogieň Plus 12,5 mm	m ²	-	3,0	-	-	-	-	-	-	-	-	-	-	-
Doska Nida Twarda 12,5 mm	m ²	-	-	3,0	-	-	2,0	-	2,0	-	-	-	-	-
Doska Nida Hydro 12,5 mm	m ²	-	-	-	3,0	-	2,0	-	2,0	-	-	-	-	-
Doska Nida Ogieň Plus 15,0 mm	m ²	-	-	-	-	1,0	-	2,0	-	-	4,0	-	-	-
Doska Nida Twarda 15,0 mm	m ²	-	-	-	-	-	1,0	-	2,0	-	-	4,0	-	-
Doska Nida Hydro 15,0 mm	m ²	-	-	-	-	-	1,0	-	2,0	-	-	4,0	-	-
Profil Nida UAR50	bm	4,4	4,4	4,4	4,4	4,4	4,4	4,4	4,4	4,4	4,4	4,4	4,4	4,4
Profil Nida U50	bm	0,75	0,75	0,75	0,75	0,75	0,75	0,75	0,75	0,75	0,75	0,75	0,75	0,75
Uholník Nida k profilu UAR50	ks.	3,0	3,0	3,0	3,0	3,0	3,0	3,0	3,0	3,0	3,0	3,0	3,0	3,0
Skrutka Nida M8 typ FLAT HEAD® so zúbkovanou maticou	ks.	11,3	11,3	11,3	11,3	11,3	11,3	11,3	11,3	11,3	11,3	11,3	11,3	11,3
Nity	ks.	5,6	5,6	5,6	5,6	5,6	5,6	5,6	5,6	5,6	5,6	5,6	5,6	5,6
Oceľový kotviaci prvok (typ podľa hmotnosti výstavby) ³⁾	ks.	12,6	12,6	12,6	12,6	12,6	12,6	12,6	12,6	12,6	12,6	12,6	12,6	12,6
Rýchloskrutky Nida 3,5x25 mm ⁴⁾	ks.	6,0	6,0	-	-	6,0	-	6,0	-	-	6,0	-	-	-
Rýchloskrutky Nida 3,5x35 mm ⁴⁾	ks.	6,0	6,0	-	-	6,0	-	-	-	-	-	-	-	-
Rýchloskrutky Nida 3,5x45 mm ⁴⁾	ks.	-	-	-	-	-	-	-	6,0	-	6,0	-	-	-
Rýchloskrutky Nida 3,5x55 mm ⁴⁾	ks.	18,0	18,0	-	-	18,0	-	6,0	-	-	6,0	-	-	-
Rýchloskrutky Nida 4,2x70 mm ⁴⁾	ks.	-	-	-	-	-	-	18,0	-	-	18,0	-	-	-
Rýchloskrutky Nida Twarda 4,2x38 mm ⁴⁾	ks.	-	-	12,0	-	12,0	-	6,0	-	-	6,0	-	-	-
Rýchloskrutky Nida Twarda 4,2x55 mm ⁴⁾	ks.	-	-	18,0	-	18,0	-	12,0	-	-	12,0	-	-	-
Rýchloskrutky Nida Twarda 4,2x70 mm ⁴⁾	ks.	-	-	-	-	-	-	18,0	-	-	18,0	-	-	-
Rýchloskrutky Nida Hydro C5 3,5x25 mm ⁴⁾	ks.	-	-	-	6,0	-	6,0	-	-	6,0	-	-	6,0	-
Rýchloskrutky Nida Hydro C5 3,5x41 mm ⁴⁾	ks.	-	-	-	6,0	-	6,0	-	-	6,0	-	-	6,0	-
Rýchloskrutky Nida Hydro C5 3,5x55 mm ⁴⁾	ks.	-	-	-	18,0	-	18,0	-	-	6,0	-	-	6,0	-
Rýchloskrutky Nida Hydro C5 4,2x70 mm ⁴⁾	ks.	-	-	-	-	-	-	-	-	18,0	-	-	18,0	-
Výstužná páska Nida	bm	1,4	1,4	1,4	1,4	1,4	1,4	1,4	1,4	1,4	1,4	1,4	1,4	1,4
Sadrový tmeľ Nida Start	kg	0,9	0,9	-	-	0,9	-	1,2	-	-	1,2	-	-	-
Sadrový tmeľ Nida Finish	kg	0,1	0,1	-	-	0,1	-	0,1	-	-	0,1	-	-	-
Hotová špachtľovacia hmota Nida Hydromix ³⁾	kg	-	-	1,0	1,0	-	1,0	1,0	-	1,3	1,3	-	1,3	1,3

³⁾ Typ a počet kotviacich prvkov zvolte podľa schémy uvedenej v technickom posudku ITB Samonosné podhlady: ITB 1060/12/R33NK.

⁴⁾ Na plech sa odporúča používať skrutky 2 mm.

⁵⁾ V prípade sadro-trieskových dosiek s vláknami Nida Twarda možno ako alternatívu použiť sadrový tmeľ Nida Max. Normy spotreby nezahŕňujú straty materiálu.



Infolinka Nida
+421 918936300



www.siniat.sk



Kalkulátor systémov Nida
www.siniat.sk/kalkulacka



Vyhľadávač systémov Nida
www.siniat.sk/produkty-a-systemy/systemy



PRVÉ SYSTÉMY
SUŠEJ VÝSTAVBY
NA TRHU
S OZNAČENÍM CE

Navštívte náš kanál
Siniat Nida



nida Strop



Trieda požiarnej odolnosti:
**(R)EI15
(R)EI30**



Maximálne rozpätie výstavby:
6500 mm



Minimálna výška zavesenia:
97,5 mm



Hmotnosť 1 m² výstavby:
17,0-25,0 kg

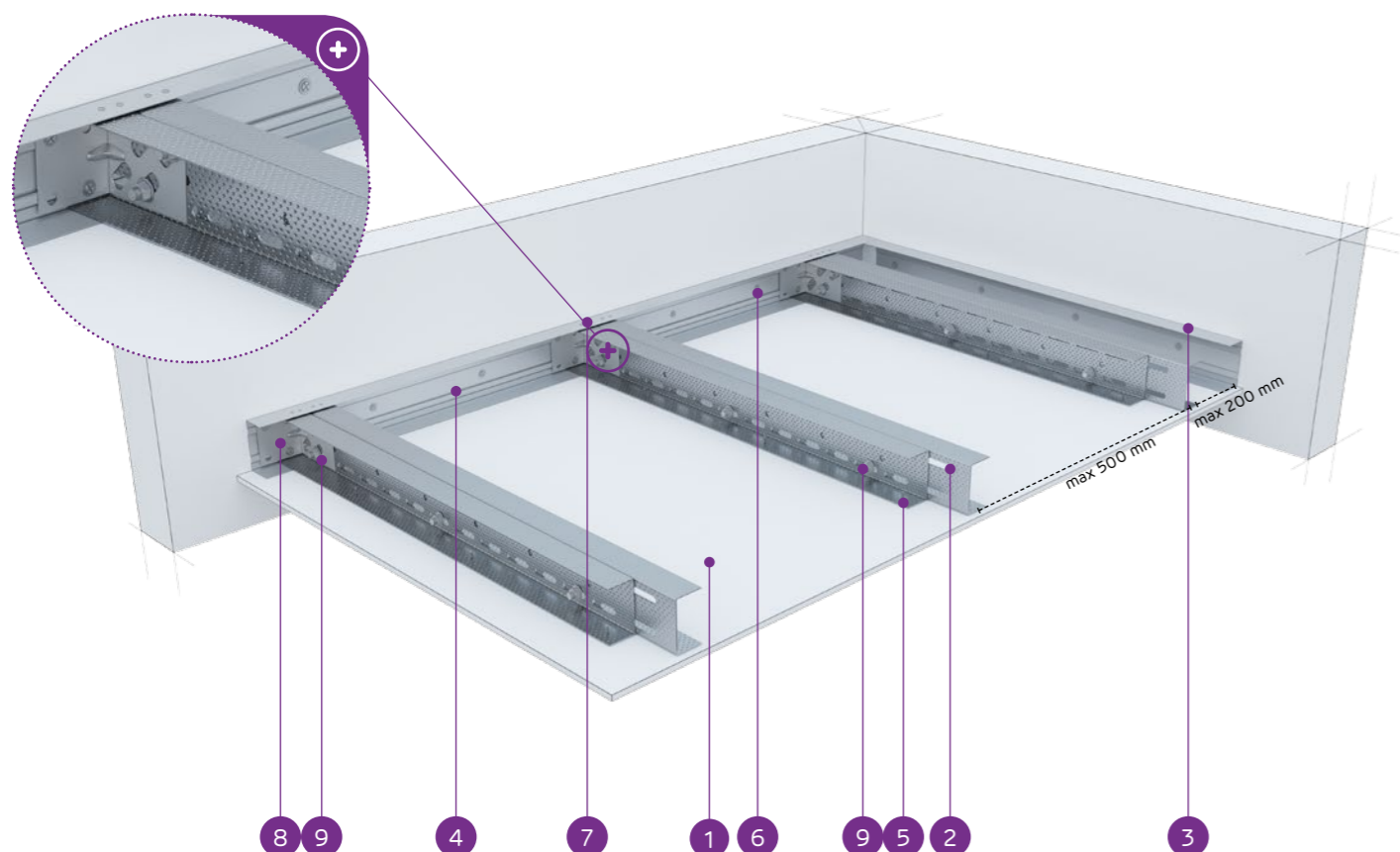


Číslo súvisiaceho dokladu:
EN13964:2014-05

Vyhľadanie o úžitkových vlastnostiach:
DoP/Ceiling System/0061/15.11.2016

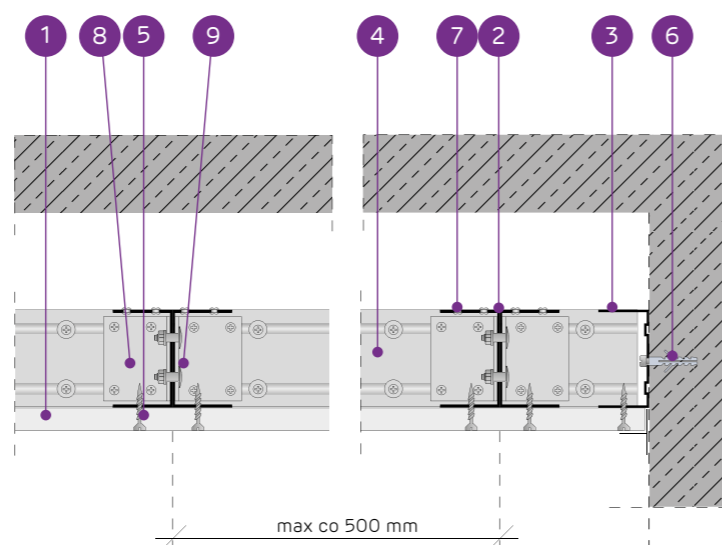
SYSTÉMY:

UARUAR75/U75/500-12,5; UARUAR75/U75/500-15; UARUAR75/U75/500-18



MATERIÁLY:

- Sadrokartónová doska Nida
- Dvojitý nosný profil Nida UAR 75 (profily zoskrutkované spolu s pásmi pomocou samorezných skrutiek M8 typ FLAT HEAD® so zúbkovanou maticou)
- Konstruktívny profil Nida U 75
- Nosný profil Nida U 75
- Rýchloskrutka Nida 3,5 x 25 mm
- Oceľový kotviaci prvok s oceľovou podložkou
- Nit
- Uholník do profilu Nida UA
- Skrutka M8 typ FLAT HEAD® so zúbkovanou maticou



SYSTÉM SAMONOSNÝCH PODHLADOV NA DVOJITEJ NOSNEJ KONŠTRUKCII NIDA UAR75

TECHNICKÉ PARAMETRE

Typ systému Nida Strop	Konštrukcia roštu				Opláštenie sadrokartónom		Minimálna výška zavesenia [mm]	Hmotnosť výstavby 1 m ² kg	Trieda požiarnej odolnosti ¹⁾ [min]	Maximálne rozpätie stropnej výstavby ²⁾ [mm]	Špeciálny systém
	Typ nosného profilu Nida	Typ okrajového nosného profilu Nida	Typ okrajového konštrukčného profilu Nida	Maximálny rozstup nosných profilov Nida UAR75 [mm]	Nida	Hrúbka					
UARUAR75/U75/500-12,5/Expert	2xUAR75	U75	U75	500	Expert	12,5	97,5	17,0	-	6500	-
UARUAR75/U75/500-12,5/Woda ³⁾	2xUAR75	U75	U75	500	Woda	12,5	97,5	18,0	-	6500	-
UARUAR75/U75/500-12,5/Ogieň+	2xUAR75	U75	U75	500	Ogieň Plus	12,5	97,5	19,0	(R)EI15	6500	-
UARUAR75/U75/500-12,5/WodaOgieň+	2xUAR75	U75	U75	500	Woda Ogieň Plus	12,5	97,5	19,0	(R)EI15	6500	-
UARUAR75/U75/500-12,5/Twarda	2xUAR75	U75	U75	500	Twarda	12,5	97,5	22,0	(R)EI15	5810	●
UARUAR75/U75/500-12,5/Hydro	2xUAR75	U75	U75	500	Hydro	12,5	97,5	20,0	(R)EI15	6500	●
UARUAR75/U75/500-15/Ogieň+	2xUAR75	U75	U75	500	Ogieň Plus	15,0	100	23,0	(R)EI15	5810	-
UARUAR75/U75/500-15/Twarda	2xUAR75	U75	U75	500	Twarda	15,0	100	25,0	(R)EI15	5810	●
UARUAR75/U75/500-15/Hydro	2xUAR75	U75	U75	500	Hydro	15,0	100	23,0	(R)EI15	5810	●
UARUAR75/U75/500-18/Ogieň+	2xUAR75	U75	U75	500	Ogieň Plus	18,0	103	24,0	(R)EI30	5810	-

¹⁾ Požiarna klasifikácia LBO-458-K/20.

²⁾ Technické posudky ITB 1060/12/R33NK.

³⁾ V interiéroch s relatívnou vlhkosťou vzduchu do 85% (do 10 hodín) použiť dosku Nida Woda, ale v zónach vystavených intenzívnemu pôsobeniu vody odporúčame použiť sadrové dosky s vláknami Nida Hydro (vodorovné a zvislé roviny okolo vane, sprchy atď.).

SPOTREBA MATERIÁLOV NA 1 M² STROPNEJ VÝSTAVBY V SYSTÉME NIDA STROP

Názov materiálu	J.m.	Typ systému Nida Strop									
		UARUAR75/U75/500-12,5/Expert	UARUAR75/U75/500-12,5/Woda	UARUAR75/U75/500-12,5/Ogieň+	UARUAR75/U75/500-12,5/WodaOgieň+	UARUAR75/U75/500-12,5/Twarda	UARUAR75/U75/500-12,5/Hydro	UARUAR75/U75/500-15/Ogieň+	UARUAR75/U75/500-15/Twarda	UARUAR75/U75/500-15/Hydro	UARUAR75/U75/500-18/Ogieň+
Spotreba materiálu na 1 m ²											
Doska Nida Expert 12,5 mm	m ²	1,0	-	-	-	-	-	-	-	-	-
Doska Nida Woda 12,5 mm	m ²	-	1,0	-	-	-	-	-	-	-	-
Doska Nida Ogieň Plus 12,5 mm	m ²	-	-	1,0	-	-	-	-	-	-	-
Doska Nida Woda Ogieň Plus 12,5 mm	m ²	-	-	-	1,0	-	-	-	-	-	-
Doska Nida Twarda 12,5 mm	m ²	-	-	-	-	1,0	-	-	-	-	-
Doska Nida Hydro 12,5 mm	m ²	-	-	-	-	-	1,0	-	-	-	-
Doska Nida Ogieň Plus 15,0 mm	m ²	-	-	-	-	-	-	1,0	-	-	-
Doska Nida Twarda 15,0 mm	m ²	-	-	-	-	-	-	-	1,0	-	-
Doska Nida Hydro 15,0 mm	m ²	-	-	-	-	-	-	-	-	1,0	-
Doska Nida Ogieň Plus 18,0 mm	m ²	-	-	-	-	-	-	-	-	-	1,0
Profil Nida UAR75	bm	4,4	4,4	4,4	4,4	4,4	4,4	4,4	4,4	4,4	4,4
Profil Nida U75	bm	0,75	0,75	0,75	0,75	0,75	0,75	0,75	0,75	0,75	0,75
Uholník Nida k profilu UAR75	ks.	3,0	3,0	3,0	3,0	3,0	3,0	3,0	3,0	3,0	3,0
Skrutka Nida M8 typ FLAT HEAD® so zúbkovanou maticou	ks.	11,3	11,3	11,3	11,3	11,3	11,3	11,3	11,3	11,3	11,3
Nity	ks.	5,6	5,6	5,6	5,6	5,6	5,6	5,6	5,6	5,6	5,6
Oceľový kotviaci prvok (typ podľa hmotnosti výstavby) ⁴⁾	ks.	12,6	12,6	12,6	12,6	12,6	12,6	12,6	12,6	12,6	12,6
Rýchloskrutky Nida 3,5x25 mm ⁵⁾	ks.	18,0	18,0	18,0	18,0	-	-	18,0	-	-	-
Rýchloskrutky Nida 3,5x35 mm ⁵⁾	ks.	-	-	-	-	-	-	-	-	-	18,0
Rýchloskrutky Nida Twarda 4,2x38 mm ⁵⁾	ks.	-	-	-	-	18,0	-	-	18,0	-	-
Rýchloskrutky Nida Hydro C5 3,5x25 mm ⁵⁾	ks.	-	-	-	-	-	18,0	-	-	18,0	-
Výstužná páska Nida	bm	1,4	1,4	1,4	1,4	1,4	1,4	1,4	1,4	1,4	1,4
Sadrový tmel Nida Start	kg	0,3	0,3	0,3	0,3	-	-	0,3	-	-	0,3
Sadrový tmel Nida Finish	kg	0,1	0,1	0,1	0,1	-	-	0,1	-	-	0,1
Hotová špachtľovacia hmota Nida Hydromix ⁶⁾	kg	-	-	-	-	0,4	0,4	-	0,4	0,4	-

⁴⁾ Typ a počet kotviacich prvkov zvolte podľa schémy uvedenej v technickom posudku ITB Samonosné podhlady: ITB 1060/12/R33NK.

⁵⁾ Na plech sa odporúča používať skrutky 2 mm.

⁶⁾ V prípade sadro-trieskových dosiek s vláknami Nida Twarda možno ako alternatívu použiť sadrový tmel Nida Max.

Normy spotreby nezahrňujú straty materiálu.



Infolinka Nida
+421 918936300



www.siniat.sk



Kalkulátor systémov Nida
www.siniat.sk/kalkulacka



Vyhľadávač systémov Nida
www.siniat.sk/produkty-a-systemy/systemy



PRVÉ SYSTÉMY
SUHEJ VÝSTAVBY
NA TRHU
SOZNAČENÍM CE

Navštívte náš kanál
Siniat Nida

nida Strop



Trieda požiarnej odolnosti:
(R)EI45
(R)EI60



Maximálne rozpätie výstavby:
5390 mm



Minimálna výška zavesenia:
110 mm



Hmotnosť 1 m² výstavby:
26,0-40,0 kg

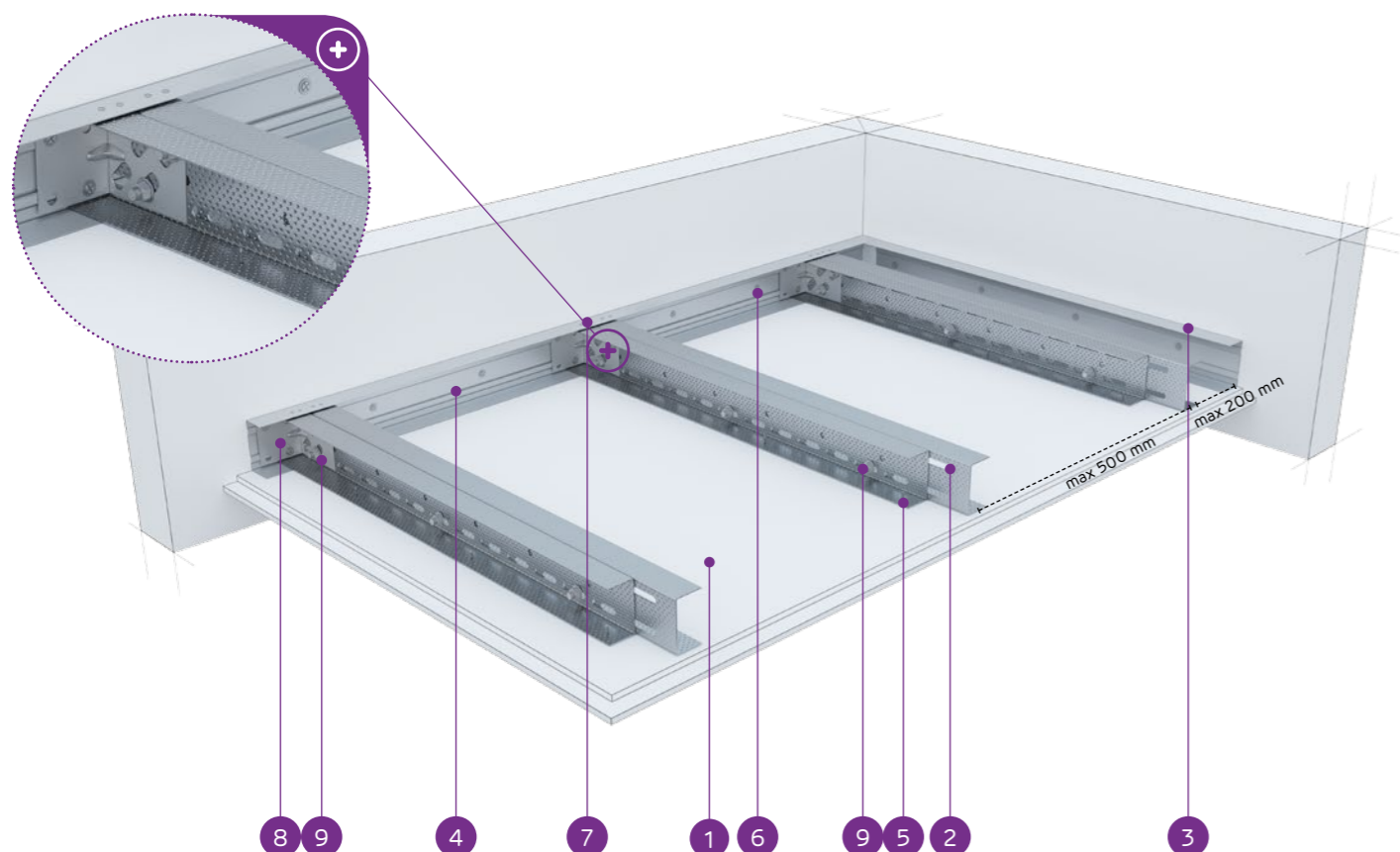


Číslo súvisiaceho dokladu:
EN13964:2014-05

Vyhľadanie o úžitkových vlastnostiach:
DoP/Ceiling System/0061/15.11.2016

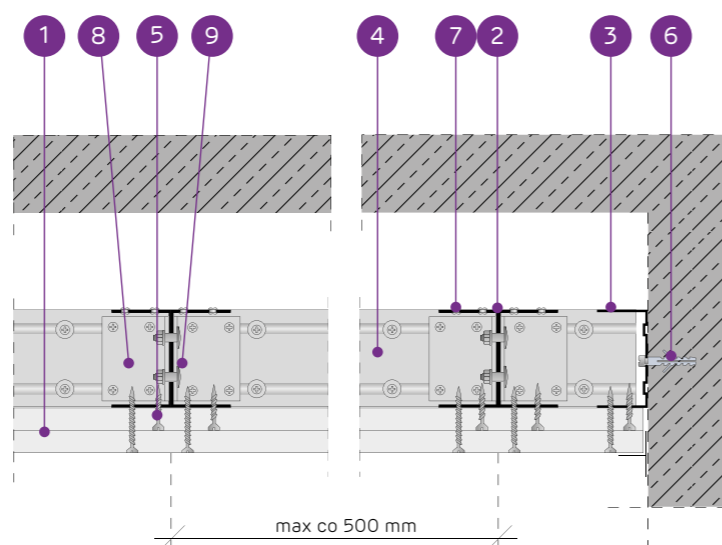
SYSTÉMY:

UARUAR75/U75/500-25; UAR75/U75/500-30



MATERIÁLY:

- Sadrokartónová doska Nida
- Dvojitý nosný profil Nida UAR 75 (profily zoskrutkované spolu s pásmi pomocou samorezných skrutiek M8 typ FLAT HEAD® so zúbkovanou maticou)
- Konštrukčný profil Nida U 75
- Nosný profil Nida U 75
- Rýchloskrutka Nida 3,5 x 25 mm
- Oceľový kotviaci prvok s oceľovou podložkou
- Nit
- Uholník do profilu Nida UA
- Skrutka M8 typ FLAT HEAD® so zúbkovanou maticou



SYSTÉM SAMONOSNÝCH PODHLADOV NA DVOJITEJ NOSNEJ KONŠTRUKCII NIDA UAR75

TECHNICKÉ PARAMETRE

Typ systému Nida Strop	Konštrukcia roštu				Opláštenie sadrokartónom	Minimálna výška zavesenia	Hmotnosť výstavby 1 m ²	Trieda požiarnej odolnosti ¹⁾	Maximálne rozpätie stropnej výstavby ²⁾	Špeciálny systém	
	Typ nosného profilu Nida	Typ okrajového nosného profilu Nida	Typ okrajového konštrukčného profilu Nida	Maximálny rozstup nosných profilov Nida UAR75							
											[mm]
UARUAR75/U75/500-25/Expert	2xUAR75	U75	U75	500	Expert	2x12,5	110	26,0	-	5390	-
UARUAR75/U75/500-25/Woda ³⁾	2xUAR75	U75	U75	500	Woda	2x12,5	110	27,0	-	5390	-
UARUAR75/U75/500-25/Ogieň+	2xUAR75	U75	U75	500	Ogieň Plus	2x12,5	110	30,0	(R)EI45	5390	-
UARUAR75/U75/500-25/WodaOgieň+	2xUAR75	U75	U75	500	Woda Ogieň Plus	2x12,5	110	30,0	(R)EI45	5390	-
UARUAR75/U75/500-25/Twarda	2xUAR75	U75	U75	500	Twarda	2x12,5	110	35,0	(R)EI45	4990	●
UARUAR75/U75/500-25/Hydro	2xUAR75	U75	U75	500	Hydro	2x12,5	110	31,0	(R)EI45	4990	●
UARUAR75/U75/500-30/Ogieň+	2xUAR75	U75	U75	500	Ogieň Plus	2x15,0	115	37,0	(R)EI60	4670	-
UARUAR75/U75/500-30/Twarda	2xUAR75	U75	U75	500	Twarda	2x15,0	115	40,0	(R)EI60	4670	●
UARUAR75/U75/500-30/Hydro	2xUAR75	U75	U75	500	Hydro	2x15,0	115	37,0	(R)EI60	4670	●

¹⁾ Požiarna klasifikácia LBO-458-K/20.

²⁾ Technické posudky ITB 1060/12/R33NK.

³⁾ V interiéroch s relatívnou vlhkosťou vzduchu do 85% (do 10 hodín) použitý dosku Nida Woda, ale v zónach vystavených intenzívnemu pôsobeniu vody odporúčame použiť sadrové dosky s vláknami Nida Hydro (vodorovné a zvislé roviny okolo vane, sprchy atď.).

SPOTREBA MATERIÁLOV NA 1 M² STROPNEJ VÝSTAVBY V SYSTÉME NIDA STROP

Název materiálu	J.m.	Typ systému Nida Strop									
		UARUAR75/ U75/500-25/ Expert	UARUAR75/ U75/500-25/ Woda	UARUAR75/ U75/500-25/ Ogieň+	UARUAR75/ U75/500-25/ WodaOgieň+	UARUAR75/ U75/500-25/ Twarda	UARUAR75/ U75/500-25/ Hydro	UARUAR75/ U75/500-30/ Ogieň+	UARUAR75/ U75/500-30/ Twarda	UARUAR75/ U75/500-30/ Hydro	
Spotreba materiálu na 1 m ²											
Doska Nida Expert 12,5 mm	m ²	2,0	-	-	-	-	-	-	-	-	-
Doska Nida Woda 12,5 mm	m ²	-	2,0	-	-	-	-	-	-	-	-
Doska Nida Ogieň Plus 12,5 mm	m ²	-	-	2,0	-	-	-	-	-	-	-
Doska Nida Woda Ogieň Plus 12,5 mm	m ²	-	-	-	2,0	-	-	-	-	-	-
Doska Nida Twarda 12,5 mm	m ²	-	-	-	-	2,0	-	-	-	-	-
Doska Nida Hydro 12,5 mm	m ²	-	-	-	-	-	2,0	-	-	-	-
Doska Nida Ogieň Plus 15,0 mm	m ²	-	-	-	-	-	-	2,0	-	-	-
Doska Nida Twarda 15,0 mm	m ²	-	-	-	-	-	-	-	2,0	-	-
Doska Nida Hydro 15,0 mm	m ²	-	-	-	-	-	-	-	-	2,0	-
Profil Nida UAR75	bm	4,4	4,4	4,4	4,4	4,4	4,4	4,4	4,4	4,4	4,4
Profil Nida U75	bm	0,75	0,75	0,75	0,75	0,75	0,75	0,75	0,75	0,75	0,75
Uholník Nida k profilu UAR75	ks.	3,0	3,0	3,0	3,0	3,0	3,0	3,0	3,0	3,0	3,0
Skrutka Nida M8 typ FLAT HEAD® so zúbkovanou maticou	ks.	11,3	11,3	11,3	11,3	11,3	11,3	11,3	11,3	11,3	11,3
Nity	ks.	5,6	5,6	5,6	5,6	5,6	5,6	5,6	5,6	5,6	5,6
Oceľový kotviaci prvok (typ podľa hmotnosti výstavby) ⁴⁾	ks.	12,6	12,6	12,6	12,6	12,6	12,6	12,6	12,6	12,6	12,6
Rýchloskrutky Nida 3,5x25 mm ⁵⁾	ks.	6,0	6,0	6,0	6,0	-	-	6,0	-	-	-
Rýchloskrutky Nida 3,5x35 mm ⁵⁾	ks.	18,0	18,0	18,0	18,0	-	-	-	-	-	-
Rýchloskrutky Nida 3,5x45 mm ⁵⁾	ks.	-	-	-	-	-	-	-	18,0	-	-
Rýchloskrutky Nida Twarda 4,2x38 mm ⁵⁾	ks.	-	-	-	-	24,0	-	-	6,0	-	-
Rýchloskrutky Nida Twarda 4,2x55 mm ⁵⁾	ks.	-	-	-	-	-	-	-	-	18,0	-
Rýchloskrutky Nida Hydro C5 3,5x25 mm ⁵⁾	ks.	-	-	-	-	-	6,0	-	-	-	6,0
Rýchloskrutky Nida Hydro C5 3,5x41 mm ⁵⁾	ks.	-	-	-	-	-	18,0	-	-	-	18,0
Výstužná páska Nida	bm	1,4	1,4	1,4	1,4	1,4	1,4	1,4	1,4	1,4	1,4
Sadrový tmel Nida Start	kg	0,6	0,6	0,6	0,6	-	-	0,6	-	-	-
Sadrový tmel Nida Finish	kg	0,1	0,1	0,1	0,1	-	-	0,1	-	-	-
Hotová špachtľovacia hmota Nida Hydromix ⁶⁾	kg	-	-	-	-	0,7	0,7	-	0,7	0,7	-

⁴⁾ Typ a počet kotviacich prvkov zvolte podľa schémy uvedenej v technickom posudku ITB Samonosné podhlady: ITB 1060/12/R33NK.

⁵⁾ Na plech sa odporúča používať skrutky 2 mm.

⁶⁾ V prípade sadro-trieskových dosiek s vláknami Nida Twarda možno ako alternatívu použiť sadrový tmel Nida Max. Normy spotreby nezahrňujú straty materiálu.



Infolinka Nida
+421 918936300



www.siniat.sk



Kalkulátor systémov Nida
www.siniat.sk/kalkulacka



Vyhľadávač systémov Nida
www.siniat.sk/produkty-a-systemy/systemy



PRVÉ SYSTÉMY
SUŠEJ VÝSTAVBY
NA TRHU
S OZNACENÍM CE

Navštívte náš kanál
Siniat Nida



nida Strop



Trieda
požiarnej
odolnosti:
(R)EI60
(R)EI90
(R)EI120



Maximálne
rozpätie
výstavby:
4670 mm



Minimálna
výška
zavesenia:
122,5 mm



Hmotnosť
1 m² výstavby:
40,0-72,0 kg

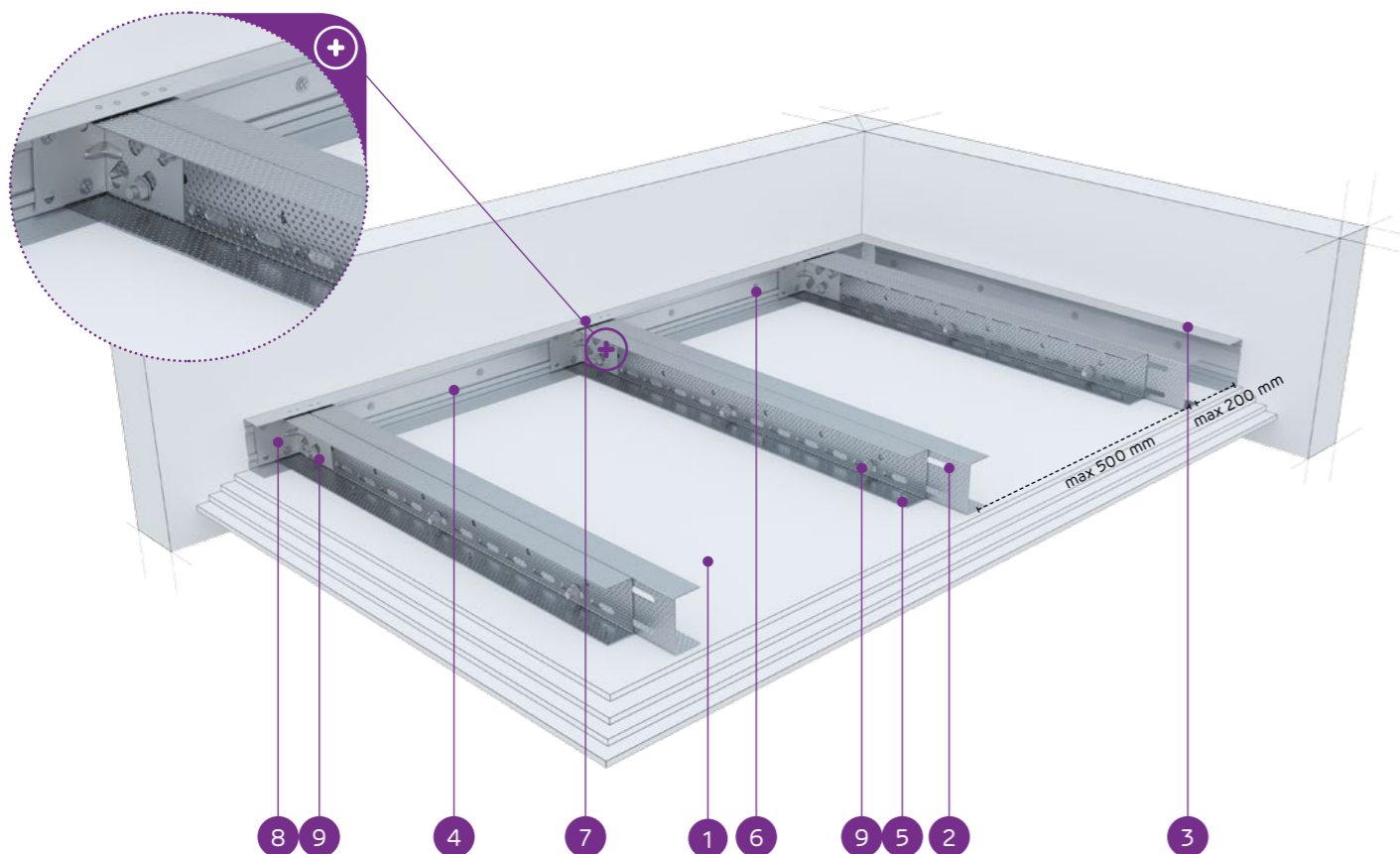


Číslo
súvisiaceho
dokladu:
EN13964:2014-05

Vyhľadanie o úžitkových vlastnostiach:
DoP/Ceiling System/0061/15.11.2016

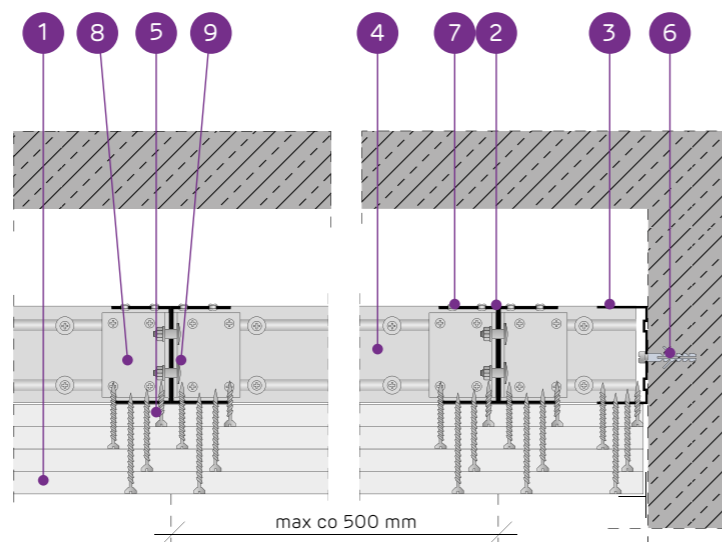
SYSTÉMY:

UARUAR75/U75/500-37,5; UARUAR75/U75/500-40; UARUAR75/U75/500-55;
UARUAR75/U75/500-60



MATERIÁLY:

- Sadrokartónová doska Nida
- Dvojitý nosný profil Nida UAR 75 (profily zoskrutkované spolu s pásmi pomocou samorezných skrutiek M8 typ FLAT HEAD® so zúbkovanou maticou)
- Konstruktívny profil Nida U 75
- Nosný profil Nida U 75
- Rýchloskrutka Nida 3,5 x 25 mm
- Oceľový kotviaci prvok s oceľovou podložkou
- Nit
- Uholník do profilu Nida UA
- Skrutka M8 typ FLAT HEAD® so zúbkovanou maticou



SYSTÉM SAMONOSNÝCH PODHLADOV NA DVOJITEJ NOSNEJ KONŠTRUKCII NIDA UAR75

TECHNICKÉ PARAMETRE

Typ systému Nida Strop	Konštrukcia roštu				Opláštenie sadrokartónom		Minimálna výška zavesenia [mm]	Hmotnosť výstavby 1 m ² kg	Trieda požiarnej odolnosti ¹⁾ [min]	Maximálne rozpätie stropnej výstavby ²⁾ [mm]	Špeciálny systém
	Typ nosného profilu Nida	Typ okrajového nosného profilu Nida	Typ okrajového konštru- čného profilu Nida	Maximálny rozstup nosných profilov Nida UAR75 [mm]	Nida						
					Nida	Hrúbka					
UARUAR75/U75/500-37,5/Ogieň+	2xUAR75	U75	U75	500	Ogieň Plus	3x12,5	122,5	40,0	(R)EI60	4670	-
UARUAR75/U75/500-37,5/WodaOgieň+	2xUAR75	U75	U75	500	Woda Ogieň Plus	3x12,5	122,5	40,0	(R)EI60	4670	-
UARUAR75/U75/500-37,5/Twarda	2xUAR75	U75	U75	500	Twarda	3x12,5	122,5	48,0	(R)EI60	4180	●
UARUAR75/U75/500-37,5/Hydro	2xUAR75	U75	U75	500	Hydro	3x12,5	122,5	42,0	(R)EI60	4400	●
UARUAR75/U75/500-40/Ogieň+	2xUAR75	U75	U75	500	Ogieň Plus	2x12,5+15,0	125	43,0	(R)EI90	4400	-
UARUAR75/U75/500-40/Twarda	2xUAR75	U75	U75	500	Twarda	2x12,5+15,0	125	51,0	(R)EI90	3980	●
UARUAR75/U75/500-40/Hydro	2xUAR75	U75	U75	500	Hydro	2x12,5+15,0	125	45,0	(R)EI90	4400	●
UARUAR75/U75/500-55/Ogieň+	2xUAR75	U75	U75	500	Ogieň Plus	2x12,5+2x15,0	140	57,5	(R)EI120	3810	-
UARUAR75/U75/500-55/Twarda	2xUAR75	U75	U75	500	Twarda	2x12,5+2x15,0	140	67,0	(R)EI120	3530	●
UARUAR75/U75/500-55/Hydro	2xUAR75	U75	U75	500	Hydro	2x12,5+2x15,0	140	59,0	(R)EI120	3810	●
UARUAR75/U75/500-60/Ogieň+	2xUAR75	U75	U75	500	Ogieň Plus	4x15,0	145	64,0	(R)EI120	3660	-
UARUAR75/U75/500-60/Twarda	2xUAR75	U75	U75	500	Twarda	4x15,0	145	72,0	(R)EI120	3410	●
UARUAR75/U75/500-60/Hydro	2xUAR75	U75	U75	500	Hydro	4x15,0	145	64,0	(R)EI120	3660	●

¹⁾ Požiarna klasifikácia LBO-458-K/20.

²⁾ Technické posudky ITB 1060/12/R33NK.

SPOTREBA MATERIÁLOV NA 1 M² STROPNEJ VÝSTAVBY V SYSTÉME NIDA STROP

Názov materiálu	J.m.	Typ systému Nida Strop												
		UARUAR75/ U75/500- 37,5/Ogieň+	UARUAR75/ U75/500- 37,5/ WodaOgieň+	UARUAR75/ U75/500- 37,5/ Twarda	UARUAR75/ U75/500- 37,5/Hydro	UARUAR75/ U75/500-40/ Ogieň+	UARUAR75/ U75/500-40/ Twarda	UARUAR75/ U75/500-40/ Hydro	UARUAR75/ U75/500-55/ Ogieň+	UARUAR75/ U75/500-55/ Twarda	UARUAR75/ U75/500-55/ Hydro	UARUAR75/ U75/500-60/ Ogieň+	UARUAR75/ U75/500-60/ Twarda	UARUAR75/ U75/500-60/ Hydro
		Spotreba materiálu na 1 m ²												
Doska Nida Ogieň Plus 12,5 mm	m ²	3,0	-	-	-	2,0	-	-	2,0	-	-	-	-	-
Doska Nida Woda Ogieň Plus 12,5 mm	m ²	-	3,0	-	-	-	-	-	-	-	-	-	-	-
Doska Nida Twarda 12,5 mm	m ²	-	-	3,0	-	-	2,0	-	-	2,0	-	-	-	-
Doska Nida Hydro 12,5 mm	m ²	-	-	-	3,0	-	-	2,0	-	-	2,0	-	-	-
Doska Nida Ogieň Plus 15,0 mm	m ²	-	-	-	-	1,0	-	-	2,0	-	-	4,0	-	-
Doska Nida Twarda 15,0 mm	m ²	-	-	-	-	-	1,0	-	-	2,0	-	-	4,0	-
Doska Nida Hydro 15,0 mm	m ²	-	-	-	-	-	-	1,0	-	-	2,0	-	-	4,0
Profil Nida UAR75	bm	4,4	4,4	4,4	4,4	4,4	4,4	4,4	4,4	4,4	4,4	4,4	4,4	4,4
Profil Nida U75	bm	0,75	0,75	0,75	0,75	0,75	0,75	0,75	0,75	0,75	0,75	0,75	0,75	0,75
Uholník Nida k profilu UAR75	ks.	3,0	3,0	3,0	3,0	3,0	3,0	3,0	3,0	3,0	3,0	3,0	3,0	3,0
Skrutka Nida M8 typ FLAT HEAD® so zúbkovanou maticou	ks.	11,3	11,3	11,3	11,3	11,3	11,3	11,3	11,3	11,3	11,3	11,3	11,3	11,3
Nity	ks.	5,6	5,6	5,6	5,6	5,6	5,6	5,6	5,6	5,6	5,6	5,6	5,6	5,6
Oceľový kotviaci prvok (typ podľa hmotnosti výstavby) ³⁾	ks.	12,6	12,6	12,6	12,6	12,6	12,6	12,6	12,6	12,6	12,6	12,6	12,6	12,6
Rýchloskrutkay Nida 3,5x25 mm ⁴⁾	ks.	6,0	6,0	-	-	6,0	-	-	6,0	-	-	6,0	-	-
Rýchloskrutkay Nida 3,5x35 mm ⁴⁾	ks.	6,0	6,0	-	-	6,0	-	-	6,0	-	-	6,0	-	-
Rýchloskrutkay Nida 3,5x45 mm ⁴⁾	ks.	-	-	-	-	-	-	-	6,0	-	-	6,0	-	-
Rýchloskrutkay Nida 3,5x55 mm ⁴⁾	ks.	18,0	18,0	-	-	18,0	-	-	6,0	-	-	6,0	-	-
Rýchloskrutkay Nida 4,2x70 mm ⁴⁾	ks.	-	-	-	-	-	-	-	18,0	-	-	18,0	-	-
Rýchloskrutkay Nida Twarda 4,2x38 mm ⁴⁾	ks.	-	-	12,0	-	-	12,0	-	-	6,0	-	-	6,0	-
Rýchloskrutkay Nida Twarda 4,2x55 mm ⁴⁾	ks.	-	-	18,0	-	-	18,0	-	-	12,0	-	-	12,0	-
Rýchloskrutkay Nida Twarda 4,2x70 mm ⁴⁾	ks.	-	-	-	-	-	-	-	-	18,0	-	-	18,0	-
Rýchloskrutkay Nida Hydro C5 3,5x25 mm ⁴⁾	ks.	-	-	-	6,0	-	-	6,0	-	-	6,0	-	-	6,0
Rýchloskrutkay Nida Hydro C5 3,5x41 mm ⁴⁾	ks.	-	-	-	6,0	-	-	6,0	-	-	6,0	-	-	6,0
Rýchloskrutkay Nida Hydro C5 3,5x55 mm ⁴⁾	ks.	-	-	-	18,0	-	-	18,0	-	-	6,0	-	-	6,0
Rýchloskrutkay Nida Hydro C5 4,2x70 mm ⁴⁾	ks.	-	-	-	-	-	-	-	-	-	18,0	-	-	18,0
Výstužná páska Nida	bm	1,4	1,4	1,4	1,4	1,4	1,4	1,4	1,4	1,4	1,4	1,4	1,4	1,4
Sadrový tmel Nida Start	kg	0,9	0,9	-	-	0,9	-	-	1,2	-	-	1,2	-	-
Sadrový tmel Nida Finish	kg	0,1	0,1	-	-	0,1	-	-	0,1	-	-	0,1	-	-
Hotová špachtľovacia hmota Nida Hydromix	kg	-	-	1,0	1,0	-	1,0	1,0	-	1,3	1,3	-	1,3	1,3

³⁾ Typ a počet kotviacich prvkov zvolte podľa schémy uvedenej v technickom posudku ITB Samonosné podhlady: ITB 1060/12/R33NK.

⁴⁾ Na plech sa odporúča používať skrutky 2 mm.

⁵⁾ V prípade sadro-trieskových dosiek s vláknami Nida Twarda možno ako alternatívu použiť sadrový tmel Nida Max. Normy spotreby nezahŕňujú straty materiálu.



Infolinka Nida
+421 918936300



www.siniat.sk



Kalkulátor systémov Nida
www.siniat.sk/kalkulacka



Vyhľadávač systémov Nida
www.siniat.sk/produkty-a-systemy/systemy



PRVÉ SYSTÉMY
SUŠEJ VÝSTAVBY
NA TRHU
SOZNAČENÍM CE

Navštívte náš kanál
Siniat Nida



nida Strop

 Trieda
požiarnej
odolnosti:
(R)EI15
(R)EI30

 Maximálne
rozpätie
výstavby:
7730 mm

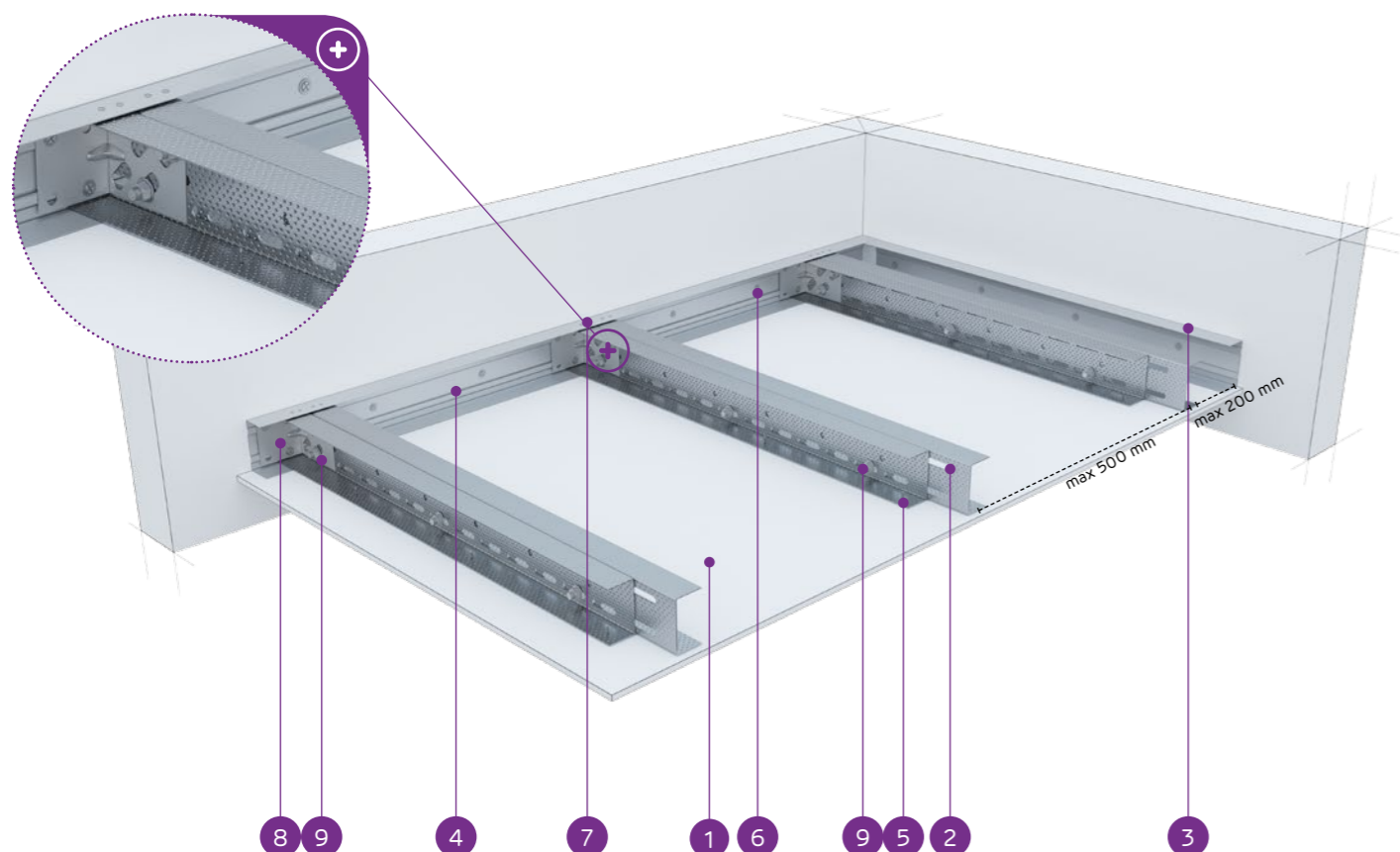
 Minimálna
výška
zavesenia:
122,5 mm

 Hmotnosť
1 m² výstavby:
19,0-26,0 kg

 Číslo
súvisiaceho
dokladu:
EN13964:2014-05

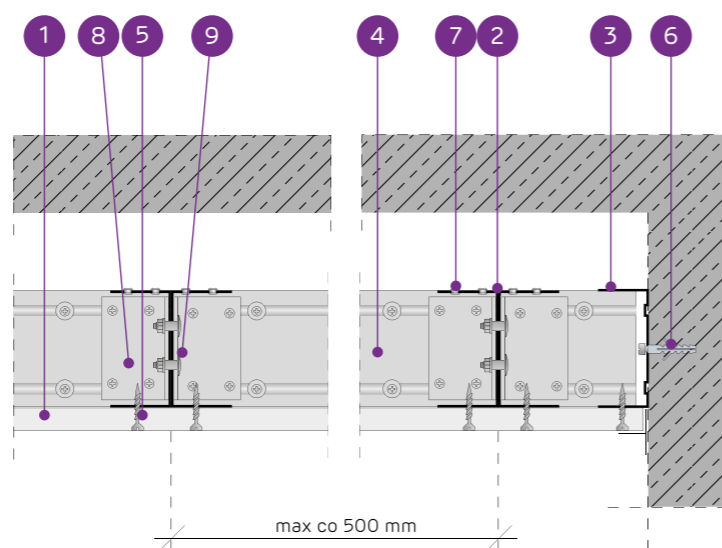
 Vyhlásenie o úžitkových vlastnostiach:
DoP/Ceiling System/0063/15.11.2016

SYSTÉMY:

UARUAR100/U100/500-12,5; UARUAR100/U100/500-15; UARUAR100/U100/500-18


MATERIÁLY:

- Sadrokartónová doska Nida
- Dvojitý nosný profil Nida UAR 100 (profily zoskrutkované spolu s pásmi pomocou samorezných skrutiek M8 typ FLAT HEAD® so zúbkovanou maticou)
- Konštrukčný profil Nida U 100
- Nosný profil Nida U 100
- Rýchloskrutka Nida 3,5 x 25 mm
- Oceľový kotviaci prvok s oceľovou podložkou
- Nit
- Uholník do profilu Nida UA
- Skrutka M8 typ FLAT HEAD® so zúbkovanou maticou


SYSTÉM SAMONOSNÝCH PODHLADOV NA DVOJITEJ NOSNEJ KONŠTRUKCII NIDA UAR100
TECHNICKÉ PARAMETRE

Typ systému Nida Strop	Konštrukcia roštu				Opláštenie sadrokartónom	Minimálna výška zavesenia	Hmotnosť výstavby 1 m ²	Trieda požiarnej odolnosti ¹⁾	Maximálne rozpätie stropnej výstavby ²⁾	Špeciálny systém	
	Typ nosného profilu Nida	Typ okrajového nosného profilu Nida	Typ okrajového konštrukčného profilu Nida	Maximálny rozstup nosných profilov Nida UAR100							
											[mm]
UARUAR100/U100/500-12,5/Expert	2xUAR100	U100	U100	500	Expert	12,5	122,5	19,0	-	7730	-
UARUAR100/U100/500-12,5/Woda ³⁾	2xUAR100	U100	U100	500	Woda	12,5	122,5	20,0	-	7730	-
UARUAR100/U100/500-12,5/Ogieň+	2xUAR100	U100	U100	500	Ogieň Plus	12,5	122,5	21,0	(R)EI15	6920	-
UARUAR100/U100/500-12,5/WodaOgieň+	2xUAR100	U100	U100	500	Woda Ogieň Plus	12,5	122,5	21,0	(R)EI15	6920	-
UARUAR100/U100/500-12,5/Twarda	2xUAR100	U100	U100	500	Twarda	12,5	122,5	24,0	(R)EI15	6920	●
UARUAR100/U100/500-12,5/Hydro	2xUAR100	U100	U100	500	Hydro	12,5	122,5	22,0	(R)EI15	6920	●
UARUAR100/U100/500-15/Ogieň+	2xUAR100	U100	U100	500	Ogieň Plus	15,0	125	24,0	(R)EI15	6920	-
UARUAR100/U100/500-15/Twarda	2xUAR100	U100	U100	500	Twarda	15,0	125	26,0	(R)EI15	6310	●
UARUAR100/U100/500-15/Hydro	2xUAR100	U100	U100	500	Hydro	15,0	125	24,0	(R)EI15	6920	●
UARUAR100/U100/500-18/Ogieň+	2xUAR100	U100	U100	500	Ogieň Plus	18,0	128	25,0	(R)EI30	6920	-

¹⁾ Požiarne klasifikácia LBO-458-K/20.

²⁾ Technické posudky ITB 1060/12/R33NK.

³⁾ V interiéroch s relatívnou vlhkosťou vzduchu do 85% (do 10 hodín) použiť dosku Nida Woda, ale v zónach vystavených intenzívnemu pôsobeniu vody odporúčame použiť sadrové dosky s vláknami Nida Hydro (vodorovné a zvislé roviny okolo vane, sprchy atď.).

SPOTREBA MATERIÁLOV NA 1 M² STROPNEJ VÝSTAVBY V SYSTÉME NIDA STROP

Názov materiálu	J.m.	Typ systému Nida Strop										
		UARUAR100/U100/500-12,5/Expert	UARUAR100/U100/500-12,5/Woda	UARUAR100/U100/500-12,5/Ogieň+	UARUAR100/U100/500-12,5/WodaOgieň+	UARUAR100/U100/500-12,5/Twarda	UARUAR100/U100/500-12,5/Hydro	UARUAR100/U100/500-15/Ogieň+	UARUAR100/U100/500-15/Twarda	UARUAR100/U100/500-15/Hydro	UARUAR100/U100/500-18/Ogieň+	
Spotreba materiálu na 1 m ²												
Doska Nida Expert 12,5 mm	m ²	1,0	-	-	-	-	-	-	-	-	-	-
Doska Nida Woda 12,5 mm	m ²	-	1,0	-	-	-	-	-	-	-	-	-
Doska Nida Ogieň Plus 12,5 mm	m ²	-	-	1,0	-	-	-	-	-	-	-	-
Doska Nida Woda Ogieň Plus 12,5 mm	m ²	-	-	-	1,0	-	-	-	-	-	-	-
Doska Nida Twarda 12,5 mm	m ²	-	-	-	-	1,0	-	-	-	-	-	-
Doska Nida Hydro 12,5 mm	m ²	-	-	-	-	-	1,0	-	-	-	-	-
Doska Nida Ogieň Plus 15,0 mm	m ²	-	-	-	-	-	-	1,0	-	-	-	-
Doska Nida Twarda 15,0 mm	m ²	-	-	-	-	-	-	-	1,0	-	-	-
Doska Nida Hydro 15,0 mm	m ²	-	-	-	-	-	-	-	-	1,0	-	-
Doska Nida Ogieň Plus 18,0 mm	m ²	-	-	-	-	-	-	-	-	-	1,0	-
Profil Nida UAR100	bm	4,4	4,4	4,4	4,4	4,4	4,4	4,4	4,4	4,4	4,4	4,4
Profil Nida U100	bm	0,75	0,75	0,75	0,75	0,75	0,75	0,75	0,75	0,75	0,75	0,75
Uholník Nida k profilu UAR100	ks.	3,0	3,0	3,0	3,0	3,0	3,0	3,0	3,0	3,0	3,0	3,0
Skrutka Nida M8 typ FLAT HEAD® so zúbkovanou maticou	ks.	11,3	11,3	11,3	11,3	11,3	11,3	11,3	11,3	11,3	11,3	11,3
Nity	ks.	5,6	5,6	5,6	5,6	5,6	5,6	5,6	5,6	5,6	5,6	5,6
Oceľový kotviaci prvok (typ podľa hmotnosti výstavby) ⁴⁾	ks.	12,6	12,6	12,6	12,6	12,6	12,6	12,6	12,6	12,6	12,6	12,6
Rýchloskrutky Nida 3,5x25 mm ⁵⁾	ks.	18,0	18,0	18,0	18,0	-	-	18,0	-	-	-	-
Rýchloskrutky Nida 3,5x35 mm ⁵⁾	ks.	-	-	-	-	-	-	-	-	-	-	18,0
Rýchloskrutky Nida Twarda 4,2x38 mm ⁵⁾	ks.	-	-	-	-	18,0	-	-	18,0	-	-	-
Rýchloskrutky Nida Hydro C5 3,5x25 mm ⁵⁾	ks.	-	-	-	-	-	18,0	-	-	18,0	-	-
Výstužná páska Nida	bm	1,4	1,4	1,4	1,4	1,4	1,4	1,4	1,4	1,4	1,4	1,4
Sadrový tmel Nida Start	kg	0,3	0,3	0,3	0,3	-	-	0,3	-	-	-	0,3
Sadrový tmel Nida Finish	kg	0,1	0,1	0,1	0,1	-	-	0,1	-	-	-	0,1
Hotová špachtľovacia hmota Nida Hydromix ⁶⁾	kg	-	-	-	-	0,4	0,4	-	0,4	0,4	-	-

⁴⁾ Typ a počet kotviacich prvkov zvolte podľa schémy uvedenej v technickom posudku ITB Samonosné podhlady: ITB 1060/12/R33NK.

⁵⁾ Na plech sa odporúča používať skrutky 2 mm.

⁶⁾ V prípade sadro-trieskových dosiek s vláknami Nida Twarda možno ako alternatívu použiť sadrový tmel Nida Max. Normy spotreby nezahŕňujú straty materiálu.

nida Strop



Trieda požiarnej odolnosti:
(R)EI45
(R)EI60



Maximálne rozpätie výstavby:
6350 mm



Minimálna výška zavesenia:
135 mm



Hmotnosť 1 m² výstavby:
27,0-42,0 kg

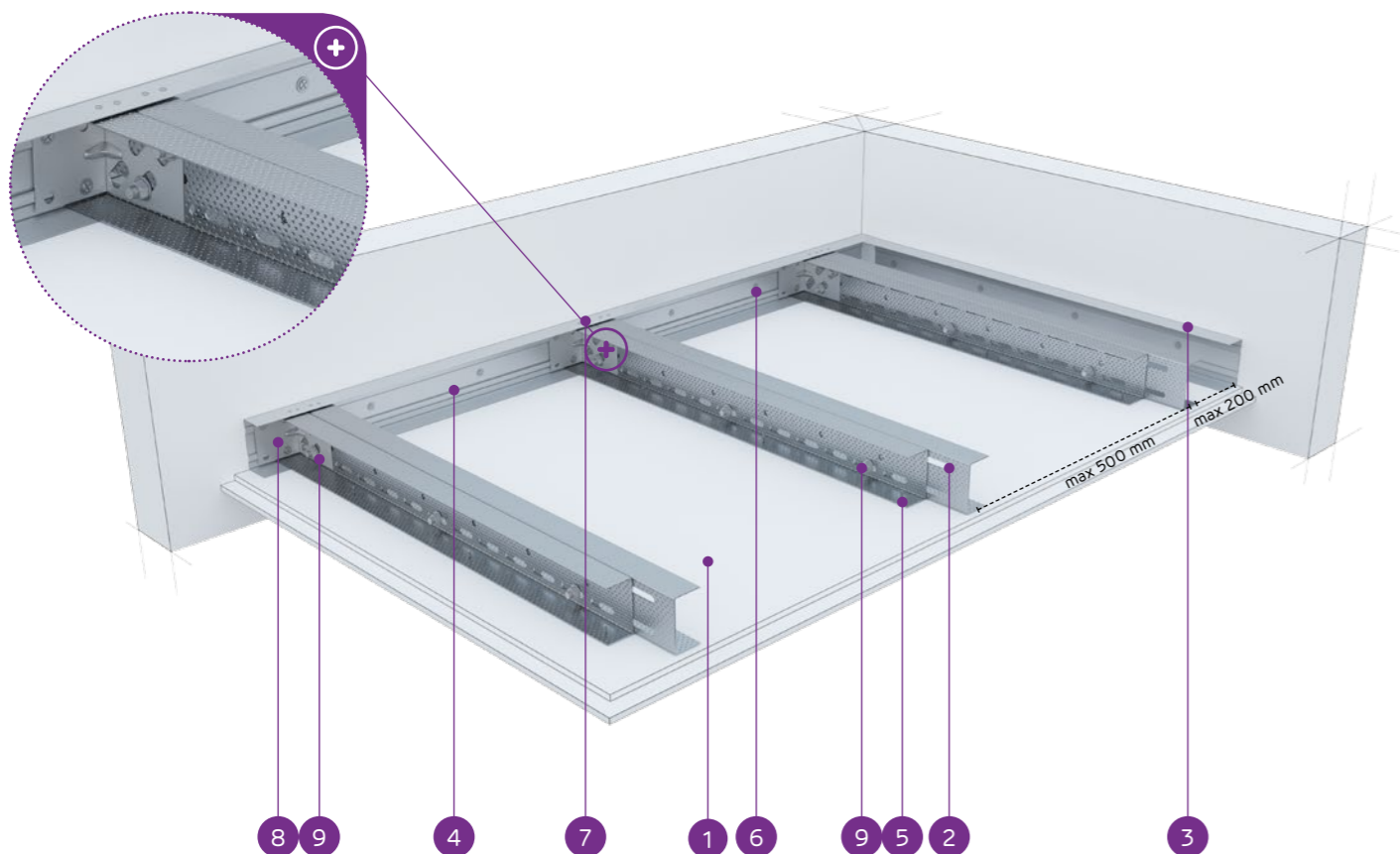


Číslo súvisiaceho dokladu:
EN13964:2014-05

Vyhľadanie o úžitkových vlastnostiach:
DoP/Ceiling System/0063/15.11.2016

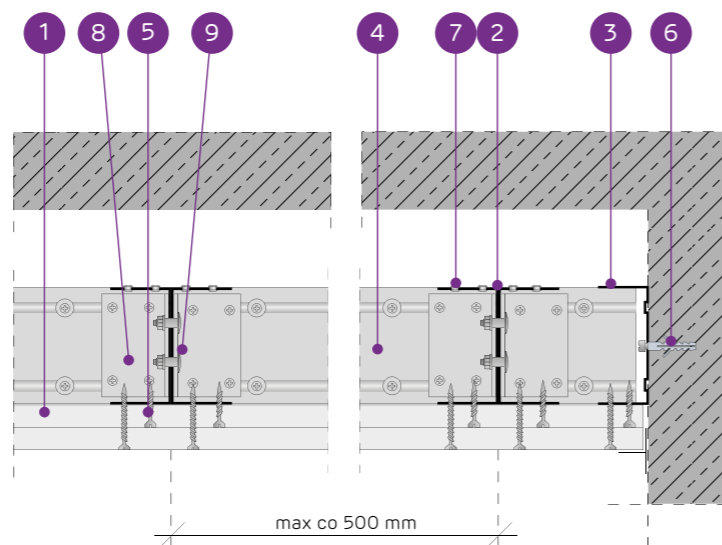
SYSTÉMY:

UARUAR100/U100/500-25; UARUAR100/U100/500-30



MATERIÁLY:

- Sadrokartónová doska Nida
- Dvojitý nosný profil Nida UAR 100 (profily zoskrutkované spolu s pásmi pomocou samorezných skrutiek M8 typ FLAT HEAD® so zúbkovanou maticou)
- Konštrukčný profil Nida U 100
- Nosný profil Nida U 100
- Rýchloskrutka Nida 3,5 x 25 mm
- Oceľový kotviaci prvok s oceľovou podložkou
- Nit
- Uholník do profilu Nida UA
- Skrutka M8 typ FLAT HEAD® so zúbkovanou maticou



SYSTÉM SAMONOSNÝCH PODHLADOV NA DVOJITEJ NOSNEJ KONŠTRUKCII NIDA UAR100

TECHNICKÉ PARAMETRE

Typ systému Nida Strop	Konštrukcia roštu				Opláštenie sadrokartónom		Minimálna výška zavesenia [mm]	Hmotnosť výstavby 1 m ² kg	Trieda požiarnej odolnosti ¹⁾ [min]	Maximálne rozpätie stropnej výstavby ²⁾ [mm]	Špeciálny systém
	Typ nosného profilu Nida	Typ okrajového nosného profilu Nida	Typ okrajového konštrukčného profilu Nida	Maximálny rozstup nosných profilov Nida UAR100 [mm]	Nida	Hrúbka					
UARUAR100/U100/500-25/Expert	2xUAR100	U100	U100	500	Expert	2x12,5	135	27,0	-	6350	-
UARUAR100/U100/500-25/Woda ³⁾	2xUAR100	U100	U100	500	Woda	2x12,5	135	29,0	-	6350	-
UARUAR100/U100/500-25/Ogieň+	2xUAR100	U100	U100	500	Ogieň Plus	2x12,5	135	31,0	(R)EI45	5880	-
UARUAR100/U100/500-25/WodaOgieň+	2xUAR100	U100	U100	500	Woda Ogieň Plus	2x12,5	135	31,0	(R)EI45	5880	-
UARUAR100/U100/500-25/Twarda	2xUAR100	U100	U100	500	Twarda	2x12,5	135	37,0	(R)EI45	5500	●
UARUAR100/U100/500-25/Hydro	2xUAR100	U100	U100	500	Hydro	2x12,5	135	33,0	(R)EI45	5880	●
UARUAR100/U100/500-30/Ogieň+	2xUAR100	U100	U100	500	Ogieň Plus	2x15,0	140	38,0	(R)EI60	5500	-
UARUAR100/U100/500-30/Twarda	2xUAR100	U100	U100	500	Twarda	2x15,0	140	42,0	(R)EI60	5180	●
UARUAR100/U100/500-30/Hydro	2xUAR100	U100	U100	500	Hydro	2x15,0	140	38,0	(R)EI60	5500	●

¹⁾ Požiarna klasifikácia LBO-458-K/20.

²⁾ Technické posudky ITB 1060/12/R33NK.

³⁾ V interiéroch s relatívnou vlhkosťou vzduchu do 85% (do 10 hodín) použijú dosku Nida Woda, ale v zónach vystavených intenzívnemu pôsobeniu vody odporúčame použiť sadrové dosky s vlákнами Nida Hydro (vodorovné a zvislé roviny okolo vane, sprchy atď.).

SPOTREBA MATERIÁLOV NA 1 M² STROPNEJ VÝSTAVBY V SYSTÉME NIDA STROP

Název materiálu	J.m.	Typ systému Nida Strop									
		UARUAR100/ U100/500- 25/Expert	UARUAR100/ U100/500- 25/Woda	UARUAR100/ U100/500- 25/Ogieň+	UARUAR100/ U100/500- 25/WodaOgieň+	UARUAR100/ U100/500- 25/Twarda	UARUAR100/ U100/500- 25/Hydro	UARUAR100/ U100/500- 30/Ogieň+	UARUAR100/ U100/500- 30/Twarda	UARUAR100/ U100/500- 30/Hydro	
Spotreba materiálu na 1 m ²											
Doska Nida Expert 12,5 mm	m ²	2,0	-	-	-	-	-	-	-	-	-
Doska Nida Woda 12,5 mm	m ²	-	2,0	-	-	-	-	-	-	-	-
Doska Nida Ogieň Plus 12,5 mm	m ²	-	-	2,0	-	-	-	-	-	-	-
Doska Nida Woda Ogieň Plus 12,5 mm	m ²	-	-	-	2,0	-	-	-	-	-	-
Doska Nida Twarda 12,5 mm	m ²	-	-	-	-	2,0	-	-	-	-	-
Doska Nida Hydro 12,5 mm	m ²	-	-	-	-	-	2,0	-	-	-	-
Doska Nida Ogieň Plus 15,0 mm	m ²	-	-	-	-	-	-	2,0	-	-	-
Doska Nida Twarda 15,0 mm	m ²	-	-	-	-	-	-	-	2,0	-	-
Doska Nida Hydro 15,0 mm	m ²	-	-	-	-	-	-	-	-	2,0	-
Profil Nida UAR100	bm	4,4	4,4	4,4	4,4	4,4	4,4	4,4	4,4	4,4	4,4
Profil Nida U100	bm	0,75	0,75	0,75	0,75	0,75	0,75	0,75	0,75	0,75	0,75
Uholník Nida k profilu UAR100	ks.	3,0	3,0	3,0	3,0	3,0	3,0	3,0	3,0	3,0	3,0
Skrutka Nida M8 typ FLAT HEAD® so zúbkovanou maticou	ks.	11,3	11,3	11,3	11,3	11,3	11,3	11,3	11,3	11,3	11,3
Nity	ks.	5,6	5,6	5,6	5,6	5,6	5,6	5,6	5,6	5,6	5,6
Oceľový kotviaci prvok (typ podľa hmotnosti výstavby) ⁴⁾	ks.	12,6	12,6	12,6	12,6	12,6	12,6	12,6	12,6	12,6	12,6
Rýchloskrutky Nida 3,5x25 mm ⁵⁾	ks.	6,0	6,0	6,0	6,0	-	-	6,0	-	-	-
Rýchloskrutky Nida 3,5x35 mm ⁵⁾	ks.	18,0	18,0	18,0	18,0	-	-	-	-	-	-
Rýchloskrutky Nida 3,5x45 mm ⁵⁾	ks.	-	-	-	-	-	-	18,0	-	-	-
Rýchloskrutky Nida Twarda 4,2x38 mm ⁵⁾	ks.	-	-	-	-	24,0	-	-	6,0	-	-
Rýchloskrutky Nida Twarda 4,2x55 mm ⁵⁾	ks.	-	-	-	-	-	-	-	18,0	-	-
Rýchloskrutky Nida Hydro C5 3,5x25 mm ⁵⁾	ks.	-	-	-	-	-	6,0	-	-	6,0	-
Rýchloskrutky Nida Hydro C5 3,5x41 mm ⁵⁾	ks.	-	-	-	-	-	18,0	-	-	18,0	-
Výstužná páska Nida	bm	1,4	1,4	1,4	1,4	1,4	1,4	1,4	1,4	1,4	1,4
Sadrový tmel Nida Start	kg	0,6	0,6	0,6	0,6	-	-	0,6	-	-	-
Sadrový tmel Nida Finish	kg	0,1	0,1	0,1	0,1	-	-	0,1	-	-	-
Hotová špachtľovacia hmota Nida Hydromix ⁶⁾	kg	-	-	-	-	0,7	0,7	-	0,7	0,7	-

⁴⁾ Typ a počet kotviacich prvkov zvolte podľa schémy uvedenej v technickom posudku ITB Samonosné podhlady: ITB 1060/12/R33NK.

⁵⁾ Na plech sa odporúča používať skrutky 2 mm.

⁶⁾ V prípade sadro-trieskových dosiek s vlákнами Nida Twarda možno ako alternatívu použiť sadrový tmel Nida Max. Normy spotreby nezahŕňujú straty materiálu.



Infolinka Nida
+421 918936300



www.siniat.sk



Kalkulátor systémov Nida
www.siniat.sk/kalkulacka



Vyhľadávač systémov Nida
www.siniat.sk/produkty-a-systemy/systemy



PRVÉ SYSTÉMY
SUŠEJ VÝSTAVBY
NA TRHU
SOZNAČENÍM CE

Navštívte náš kanál
Siniat Nida



nida Strop



Trieda požiarnej odolnosti:
(R)EI60
(R)EI90
(R)EI120



Maximálne rozpätie výstavby:
5180 mm



Minimálna výška zavesenia:
147,5 mm



Hmotnosť 1 m² výstavby:
41,0-73,0 kg

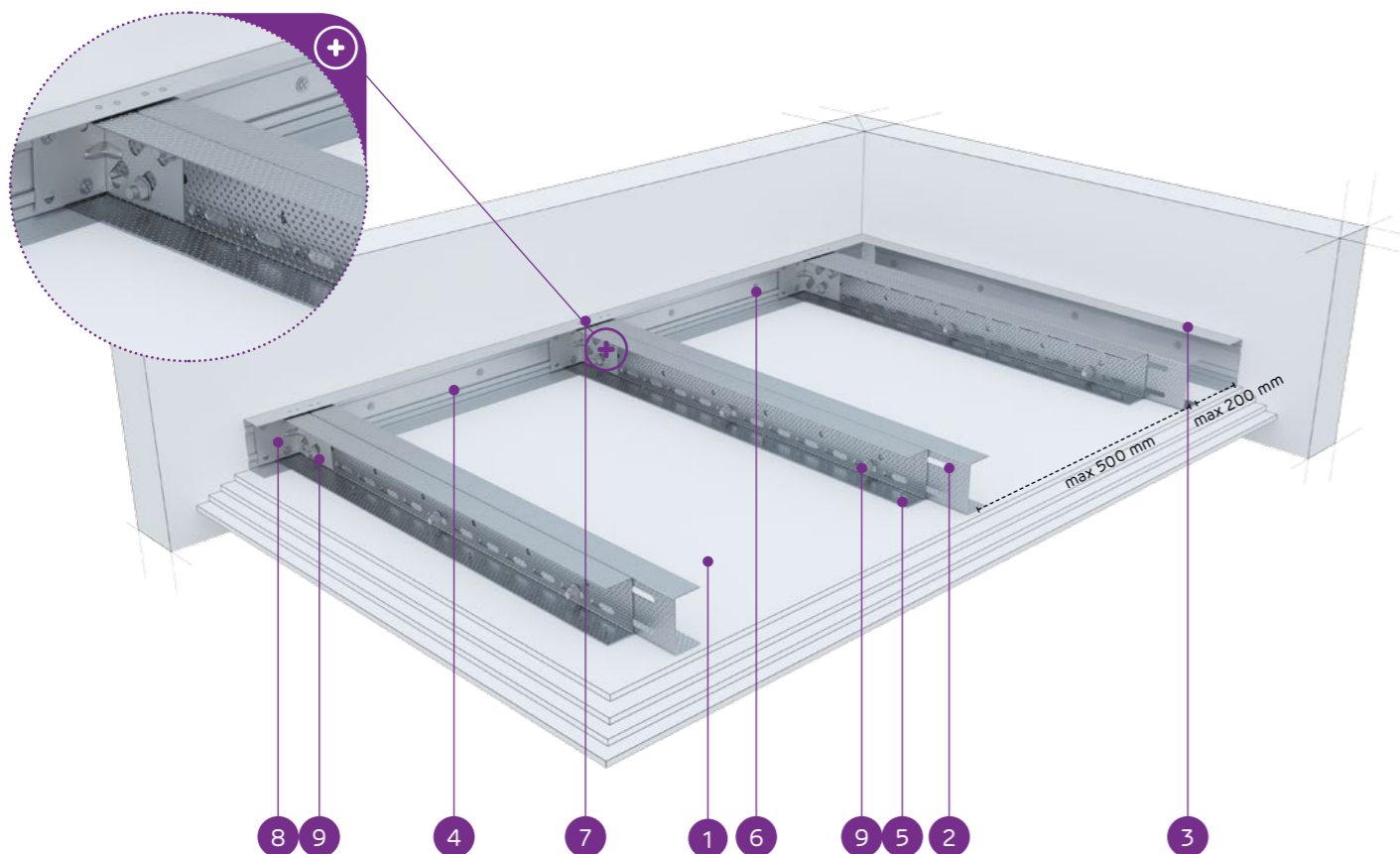


Číslo súvisiaceho dokladu:
EN13964:2014-05

Vyhľadanie o úžitkových vlastnostiach:
DoP/Ceiling System/0063/15.11.2016

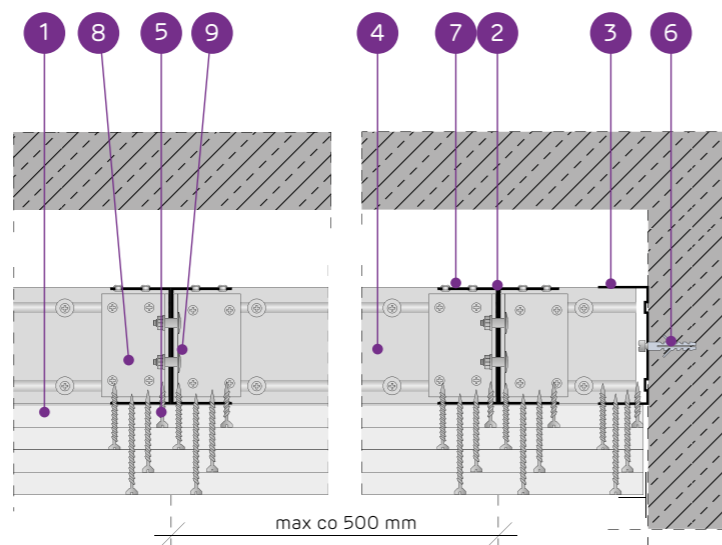
SYSTÉMY:

UARUAR100/U100/500-37,5; UARUAR100/U100/500-40; UARUAR100/U100/500-55;
UARUAR100/U100/500-60



MATERIÁLY:

- Sadrokartónová doska Nida
- Dvojitý nosný profil Nida UAR 100 (profily zoskrutkované spolu s pásmi pomocou samorezných skrutiek M8 typ FLAT HEAD® so zúbkovanou maticou)
- Konstruktívny profil Nida U 100
- Nosný profil Nida U 100
- Rýchloskrutka Nida 3,5 x 25 mm
- Oceľový kotviaci prvok s oceľovou podložkou
- Nit
- Uholník do profilu Nida UA
- Skrutka M8 typ FLAT HEAD® so zúbkovanou maticou



SYSTÉM SAMONOSNÝCH PODHLADOV NA DVOJITEJ NOSNEJ KONŠTRUKCII NIDA UAR100

TECHNICKÉ PARAMETRE

Typ systému Nida Strop	Konštrukcia roštu				Opláštenie sadrokartónom	Minimálna výška zavesenia	Hmotnosť výstavby 1 m ²	Trieda požiarnej odolnosti ¹⁾	Maximálne rozpätie stropnej výstavby ²⁾	Špeciálny systém	
	Typ nosného profilu Nida	Typ okrajového nosného profilu Nida	Typ okrajového nosného profilu Nida	Maximálny rozstup nosných profilov Nida UAR100							
											Nida
UARUAR100/U100/500-37,5/Ogieň+	2xUAR100	U100	U100	500	Ogieň Plus	3x12,5	147,5	41,0	(R)EI60	5180	-
UARUAR100/U100/500-37,5/WodaOgieň+	2xUAR100	U100	U100	500	Woda Ogieň Plus	3x12,5	147,5	41,0	(R)EI60	5180	-
UARUAR100/U100/500-37,5/Twarda	2xUAR100	U100	U100	500	Twarda	3x12,5	147,5	50,0	(R)EI60	4920	●
UARUAR100/U100/500-37,5/Hydro	2xUAR100	U100	U100	500	Hydro	3x12,5	147,5	44,0	(R)EI60	5180	●
UARUAR100/U100/500-40/Ogieň+	2xUAR100	U100	U100	500	Ogieň Plus	2x12,5+15,0	150	45,0	(R)EI90	5180	-
UARUAR100/U100/500-40/Twarda	2xUAR100	U100	U100	500	Twarda	2x12,5+15,0	150	52,0	(R)EI90	4690	●
UARUAR100/U100/500-40/Hydro	2xUAR100	U100	U100	500	Hydro	2x12,5+15,0	150	47,0	(R)EI90	4920	●
UARUAR100/U100/500-55/Ogieň+	2xUAR100	U100	U100	500	Ogieň Plus	2x12,5+2x15,0	165	59,0	(R)EI120	4490	-
UARUAR100/U100/500-55/Twarda	2xUAR100	U100	U100	500	Twarda	2x12,5+2x15,0	165	68,5	(R)EI120	4160	●
UARUAR100/U100/500-55/Hydro	2xUAR100	U100	U100	500	Hydro	2x12,5+2x15,0	165	60,5	(R)EI120	4310	●
UARUAR100/U100/500-60/Ogieň+	2xUAR100	U100	U100	500	Ogieň Plus	4x15,0	170	66,0	(R)EI120	4160	-
UARUAR100/U100/500-60/Twarda	2xUAR100	U100	U100	500	Twarda	4x15,0	170	73,0	(R)EI120	4010	●
UARUAR100/U100/500-60/Hydro	2xUAR100	U100	U100	500	Hydro	4x15,0	170	66,0	(R)EI120	4160	●

¹⁾ Požiarna klasifikácia LBO-458-K/20.

²⁾ Technické posudky ITB 1060/12/R33NK.

SPOTREBA MATERIÁLOV NA 1 M² STROPNEJ VÝSTAVBY V SYSTÉME NIDA STROP

Název materiálu	J.m.	Typ systému Nida Strop												
		UARUAR100/U100/500-37,5/Ogieň+	UARUAR100/U100/500-37,5/WodaOgieň+	UARUAR100/U100/500-37,5/Twarda	UARUAR100/U100/500-37,5/Hydro	UARUAR100/U100/500-40/Ogieň+	UARUAR100/U100/500-40/Twarda	UARUAR100/U100/500-40/Hydro	UARUAR100/U100/500-55/Ogieň+	UARUAR100/U100/500-55/Twarda	UARUAR100/U100/500-55/Hydro	UARUAR100/U100/500-60/Ogieň+	UARUAR100/U100/500-60/Twarda	UARUAR100/U100/500-60/Hydro
		Spotreba materiálu na 1 m ²												
Doska Nida Ogieň Plus 12,5 mm	m ²	3,0	-	-	-	2,0	-	-	2,0	-	-	-	-	-
Doska Nida Woda Ogieň Plus 12,5 mm	m ²	-	3,0	-	-	-	-	-	-	-	-	-	-	-
Doska Nida Twarda 12,5 mm	m ²	-	-	3,0	-	-	2,0	-	-	2,0	-	-	-	-
Doska Nida Hydro 12,5 mm	m ²	-	-	-	3,0	-	-	2,0	-	-	2,0	-	-	-
Doska Nida Ogieň Plus 15,0 mm	m ²	-	-	-	-	1,0	-	-	2,0	-	-	4,0	-	-
Doska Nida Twarda 15,0 mm	m ²	-	-	-	-	-	1,0	-	-	2,0	-	-	4,0	-
Doska Nida Hydro 15,0 mm	m ²	-	-	-	-	-	-	1,0	-	-	2,0	-	-	4,0
Profil Nida UAR100	bm	4,4	4,4	4,4	4,4	4,4	4,4	4,4	4,4	4,4	4,4	4,4	4,4	4,4
Profil Nida U100	bm	0,75	0,75	0,75	0,75	0,75	0,75	0,75	0,75	0,75	0,75	0,75	0,75	0,75
Uholník Nida k profilu UAR100	ks.	3,0	3,0	3,0	3,0	3,0	3,0	3,0	3,0	3,0	3,0	3,0	3,0	3,0
Skrutka Nida M8 typ FLAT HEAD® so zúbkovanou maticou	ks.	11,3	11,3	11,3	11,3	11,3	11,3	11,3	11,3	11,3	11,3	11,3	11,3	11,3
Nity	ks.	5,6	5,6	5,6	5,6	5,6	5,6	5,6	5,6	5,6	5,6	5,6	5,6	5,6
Oceľový kotviaci prvok (typ podľa hmotnosti výstavby) ³⁾	ks.	12,6	12,6	12,6	12,6	12,6	12,6	12,6	12,6	12,6	12,6	12,6	12,6	12,6
Rýchloskrutky Nida 3,5x25 mm ⁴⁾	ks.	6,0	6,0	-	-	6,0	-	-	6,0	-	-	6,0	-	-
Rýchloskrutky Nida 3,5x35 mm ⁴⁾	ks.	6,0	6,0	-	-	6,0	-	-	6,0	-	-	6,0	-	-
Rýchloskrutky Nida 3,5x45 mm ⁴⁾	ks.	-	-	-	-	-	-	-	6,0	-	-	6,0	-	-
Rýchloskrutky Nida 3,5x55 mm ⁴⁾	ks.	18,0	18,0	-	-	18,0	-	-	6,0	-	-	6,0	-	-
Rýchloskrutky Nida 4,2x70 mm ⁴⁾	ks.	-	-	-	-	-	-	-	18,0	-	-	18,0	-	-
Rýchloskrutky Nida Twarda 4,2x38 mm ⁴⁾	ks.	-	-	12,0	-	-	12,0	-	-	6,0	-	-	6,0	-
Rýchloskrutky Nida Twarda 4,2x55 mm ⁴⁾	ks.	-	-	18,0	-	-	18,0	-	-	12,0	-	-	12,0	-
Rýchloskrutky Nida Twarda 4,2x70 mm ⁴⁾	ks.	-	-	-	-	-	-	-	-	18,0	-	-	18,0	-
Rýchloskrutky Nida Hydro C5 3,5x25 mm ⁴⁾	ks.	-	-	-	6,0	-	-	6,0	-	-	6,0	-	-	6,0
Rýchloskrutky Nida Hydro C5 3,5x41 mm ⁴⁾	ks.	-	-	-	6,0	-	-	6,0	-	-	6,0	-	-	6,0
Rýchloskrutky Nida Hydro C5 3,5x55 mm ⁴⁾	ks.	-	-	-	18,0	-	-	18,0	-	-	6,0	-	-	6,0
Rýchloskrutky Nida Hydro C5 4,2x70 mm ⁴⁾	ks.	-	-	-	-	-	-	-	-	-	18,0	-	-	18,0
Výstužná páska Nida	bm	1,4	1,4	1,4	1,4	1,4	1,4	1,4	1,4	1,4	1,4	1,4	1,4	1,4
Sadrový tmel Nida Start	kg	0,9	0,9	-	-	0,9	-	-	1,2	-	-	1,2	-	-
Sadrový tmel Nida Finish	kg	0,1	0,1	-	-	0,1	-	-	0,1	-	-	0,1	-	-
Hotová špachtlovacia hmota Nida Hydromix ⁵⁾	kg	-	-	1,0	1,0	-	-	1,0	1,0	-	-	1,3	1,3	1,3

³⁾ Typ a počet kotviacich prvkov zvolte podľa schémy uvedenej v technickom posudku ITB Samonosné podhlady: ITB 1060/12/R33NK.

⁴⁾ Na plech sa odporúča používať skrutky 2 mm.

⁵⁾ V prípade sadro-trieskových dosiek s vláknami Nida Twarda možno ako alternatívu použiť sadrový tmel Nida Max.

Normy spotreby nezahŕňujú straty materiálu.



Infolinka Nida
+421 918936300



www.siniat.sk



Kalkulátor systémov Nida
www.siniat.sk/kalkulacka



Vyhľadávač systémov Nida
www.siniat.sk/produkty-a-systemy/systemy



PRVÉ SYSTÉMY
SUŠEJ VÝSTAVBY
NA TRHU
SOZNAČENÍM CE

Navštívte náš kanál
Siniat Nida



nida Strop



Trieda požiarnej odolnosti:
(R)EI15
(R)EI30



Maximálne rozpätie výstavby:
6830 mm



Minimálna výška zavesenia:
72,5 mm



Hmotnosť 1 m² výstavby:
18,0-28,0 kg

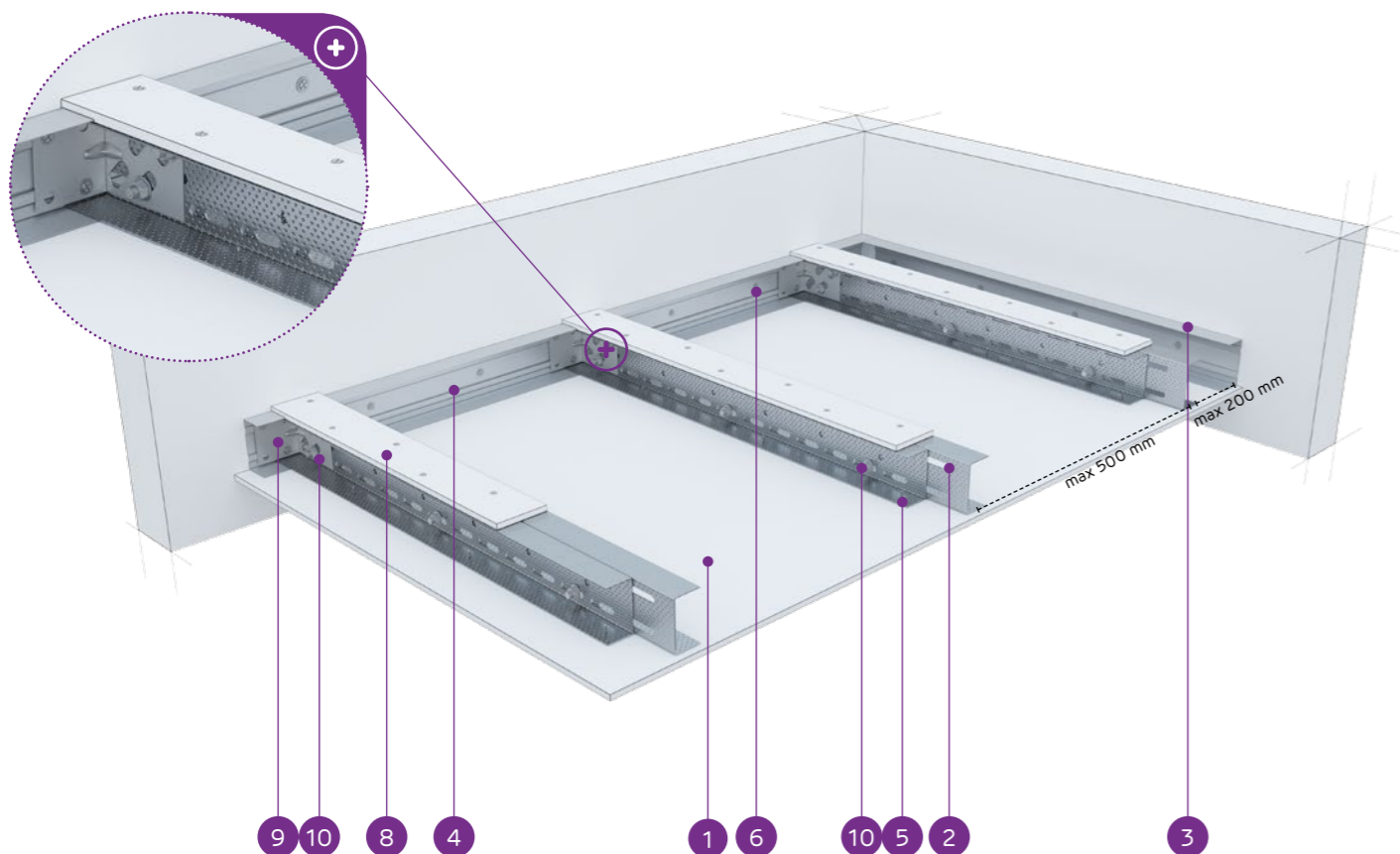


Číslo súvisiaceho dokladu:
EN13964:2014-05

Vyhľadanie o úžitkových vlastnostiach:
DoP/Ceiling System/0060/15.11.2016

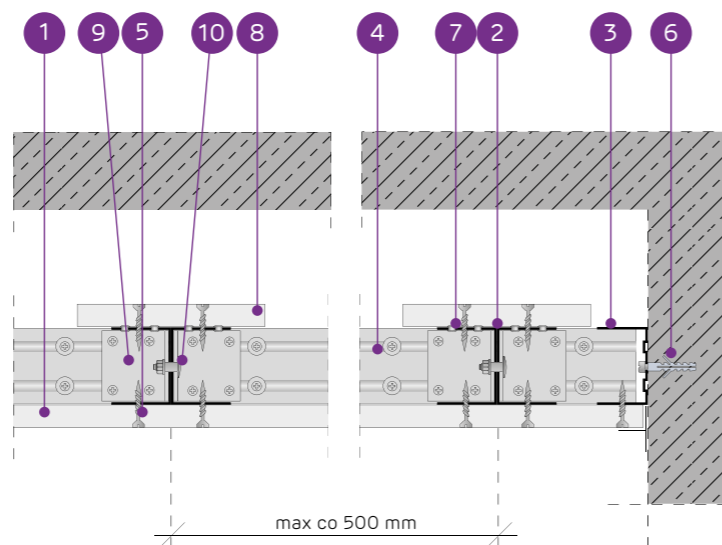
SYSTÉMY:

UARUAR50/U50/PD/500-12,5; UARUAR50/U50/PD/500-15;
UARUAR50/U50/PD/500-18



MATERIÁLY:

- Sadrokartónová doska Nida
- Dvojitý nosný profil Nida UAR 50 (profily zoskrutkované spolu s pásmi pomocou samorezných skrutiek M8 typ FLAT HEAD® so zúbkovanou maticou)
- Konštrukčný profil Nida U 50
- Nosný profil Nida U 50
- Rýchloskrutka Nida 3,5 x 25 mm
- Oceľový kotviaci prvok s oceľovou podložkou
- Nit
- Spevňujúci pás zo sadrokartónovej dosky Nida 12,5 mm
- Uholník do profilu Nida UA
- Skrutka M8 typ FLAT HEAD® so zúbkovanou maticou



SYSTÉM SAMONOSNÝCH PODHLADOV NA DVOJITEJ NOSNEJ KONŠTRUKCII NIDA UAR50 S VÝSTUŽNÝM PÁSNOM

TECHNICKÉ PARAMETRE

Typ systému Nida Strop	Konštrukcia roštu				Opláštenie sadrokartónom	Minimálna výška zavesenia	Hmotnosť výstavby 1 m ²	Trieda požiarnej odolnosti ¹⁾	Maximálne rozpätie stropnej výstavby ²⁾	Špeciálny systém	
	Typ nosného profilu Nida	Typ okrajového nosného profilu Nida	Typ okrajového konštrukčného profilu Nida	Maximálny rozstup nosných profilov Nida UAR50 [mm]							Nida
UARUAR50/U50/PD/500-12,5/Expert	2xUAR50	U50	U50	500	Expert	12,5	72,5	18,0	-	6830	-
UARUAR50/U50/PD/500-12,5/Woda ³⁾	2xUAR50	U50	U50	500	Woda	12,5	72,5	19,0	-	6830	-
UARUAR50/U50/PD/500-12,5/Ogieň+	2xUAR50	U50	U50	500	Ogieň Plus	12,5	72,5	21,0	(R)EI15	6110	-
UARUAR50/U50/PD/500-12,5/WodaOgieň+	2xUAR50	U50	U50	500	Woda Ogieň Plus	12,5	72,5	21,0	(R)EI15	6110	-
UARUAR50/U50/PD/500-12,5/Twarda	2xUAR50	U50	U50	500	Twarda	12,5	72,5	24,0	(R)EI15	6110	●
UARUAR50/U50/PD/500-12,5/Hydro	2xUAR50	U50	U50	500	Hydro	12,5	72,5	22,0	(R)EI15	6110	●
UARUAR50/U50/PD/500-15/Ogieň+	2xUAR50	U50	U50	500	Ogieň Plus	15,0	75	25,0	(R)EI15	6110	-
UARUAR50/U50/PD/500-15/Twarda	2xUAR50	U50	U50	500	Twarda	15,0	75	28,0	(R)EI15	5580	●
UARUAR50/U50/PD/500-15/Hydro	2xUAR50	U50	U50	500	Hydro	15,0	75	25,0	(R)EI15	6110	●
UARUAR50/U50/PD/500-18/Ogieň+	2xUAR50	U50	U50	500	Ogieň Plus	18,0	78	26,0	(R)EI30	5580	-

¹⁾ Požiarna klasifikácia LBO-458-K/20.

²⁾ Technické posudky ITB 1060/12/R33NK.

³⁾ V interiéroch s relatívnou vlhkosťou vzduchu do 85% (do 10 hodín) použitý dosku Nida Woda, ale v zónach vystavených intenzívnemu pôsobeniu vody odporúčame použiť sadrové dosky s vláknami Nida Hydro (vodorovné a zvislé roviny okolo vane, sprchy atď.)

SPOTREBA MATERIÁLOV NA 1 M² STROPNEJ VÝSTAVBY V SYSTÉME NIDA STROP

Název materiálu	J.m.	Typ systému Nida Strop										
		UARUAR50/U50/PD/500-12,5/Expert	UARUAR50/U50/PD/500-12,5/Woda	UARUAR50/U50/PD/500-12,5/Ogieň+	UARUAR50/U50/PD/500-12,5/WodaOgieň+	UARUAR50/U50/PD/500-12,5/Twarda	UARUAR50/U50/PD/500-12,5/Hydro	UARUAR50/U50/PD/500-15/Ogieň+	UARUAR50/U50/PD/500-15/Twarda	UARUAR50/U50/PD/500-15/Hydro	UARUAR50/U50/PD/500-18/Ogieň+	
Spotreba materiálu na 1 m ²												
Doska Nida Expert 12,5 mm	m ²	1,3	-	-	-	-	-	-	-	-	-	-
Doska Nida Woda 12,5 mm	m ²	-	1,3	-	-	-	-	-	-	-	-	-
Doska Nida Ogieň Plus 12,5 mm	m ²	-	-	1,3	-	-	-	-	-	-	-	-
Doska Nida Twarda 12,5 mm	m ²	-	-	-	1,3	-	-	-	-	-	-	-
Doska Nida Hydro 12,5 mm	m ²	-	-	-	-	1,3	-	-	-	-	-	-
Doska Nida Ogieň Plus 15,0 mm	m ²	-	-	-	-	-	1,3	-	-	-	-	-
Doska Nida Twarda 15,0 mm	m ²	-	-	-	-	-	-	1,3	-	-	-	-
Doska Nida Hydro 15,0 mm	m ²	-	-	-	-	-	-	-	1,3	-	-	-
Doska Nida Ogieň Plus 18,0 mm	m ²	-	-	-	-	-	-	-	-	-	1,3	-
Profil Nida UAR50	bm	4,4	4,4	4,4	4,4	4,4	4,4	4,4	4,4	4,4	4,4	4,4
Profil Nida U50	bm	0,75	0,75	0,75	0,75	0,75	0,75	0,75	0,75	0,75	0,75	0,75
Uholník Nida k profilu UAR50	ks.	3,0	3,0	3,0	3,0	3,0	3,0	3,0	3,0	3,0	3,0	3,0
Skrutka Nida M8 typ FLAT HEAD® so zúbkovanou maticou	ks.	11,3	11,3	11,3	11,3	11,3	11,3	11,3	11,3	11,3	11,3	11,3
Nity	ks.	5,6	5,6	5,6	5,6	5,6	5,6	5,6	5,6	5,6	5,6	5,6
Oceľový kotviaci prvok (typ podľa hmotnosti výstavby) ⁴⁾	ks.	12,6	12,6	12,6	12,6	12,6	12,6	12,6	12,6	12,6	12,6	12,6
Rýchloskrutky Nida 3,5x25 mm ⁵⁾	ks.	27,0	27,0	27,0	27,0	-	-	27,0	-	-	-	-
Rýchloskrutky Nida 3,5x35 mm ⁵⁾	ks.	-	-	-	-	-	-	-	-	-	-	27,0
Rýchloskrutky Nida Twarda 4,2x38 mm ⁵⁾	ks.	-	-	-	-	27,0	-	-	27,0	-	-	-
Rýchloskrutky Nida Hydro C5 3,5x25 mm ⁵⁾	ks.	-	-	-	-	-	27,0	-	-	27,0	-	-
Výstužná páska Nida	bm	1,4	1,4	1,4	1,4	1,4	1,4	1,4	1,4	1,4	1,4	1,4
Sadrový tmel Nida Start	kg	0,3	0,3	0,3	0,3	-	-	0,3	-	-	-	0,3
Sadrový tmel Nida Finish	kg	0,1	0,1	0,1	0,1	-	-	0,1	-	-	-	0,1
Hotová špachtľovacia hmota Nida Hydromix ⁶⁾	kg	-	-	-	-	0,4	0,4	-	0,4	0,4	-	-

⁴⁾ Typ a počet kotviacich prvkov zvolte podľa schémy uvedenej v technickom posudku ITB Samonosné podhlady: ITB 1060/12/R33NK.

⁵⁾ Na plech sa odporúča používať skrutky 2 mm.

⁶⁾ V prípade sadro-trieskových dosiek s vláknami Nida Twarda možno ako alternatívu použiť sadrový tmel Nida Max.

Normy spotreby nezahrňujú straty materiálu.



Infolinka Nida
+421 918936300



www.siniat.sk



Kalkulátor systémov Nida
www.siniat.sk/kalkulacka



Vyhľadávač systémov Nida
www.siniat.sk/produkty-a-systemy/systemy



PRVÉ SYSTÉMY
SUHEJ VÝSTAVBY
NA TRHU
SOZNAČENÍM CE

Navštívte náš kanál
Siniat Nida



nida Strop



Trieda
požiarnej
odolnosti:
(R)EI45
(R)EI60



Maximálne
rozpätie
výstavby:
5870 mm



Minimálna
výška
zavesenia:
85 mm



Hmotnosť
1 m² výstavby:
27,0-44,0 kg

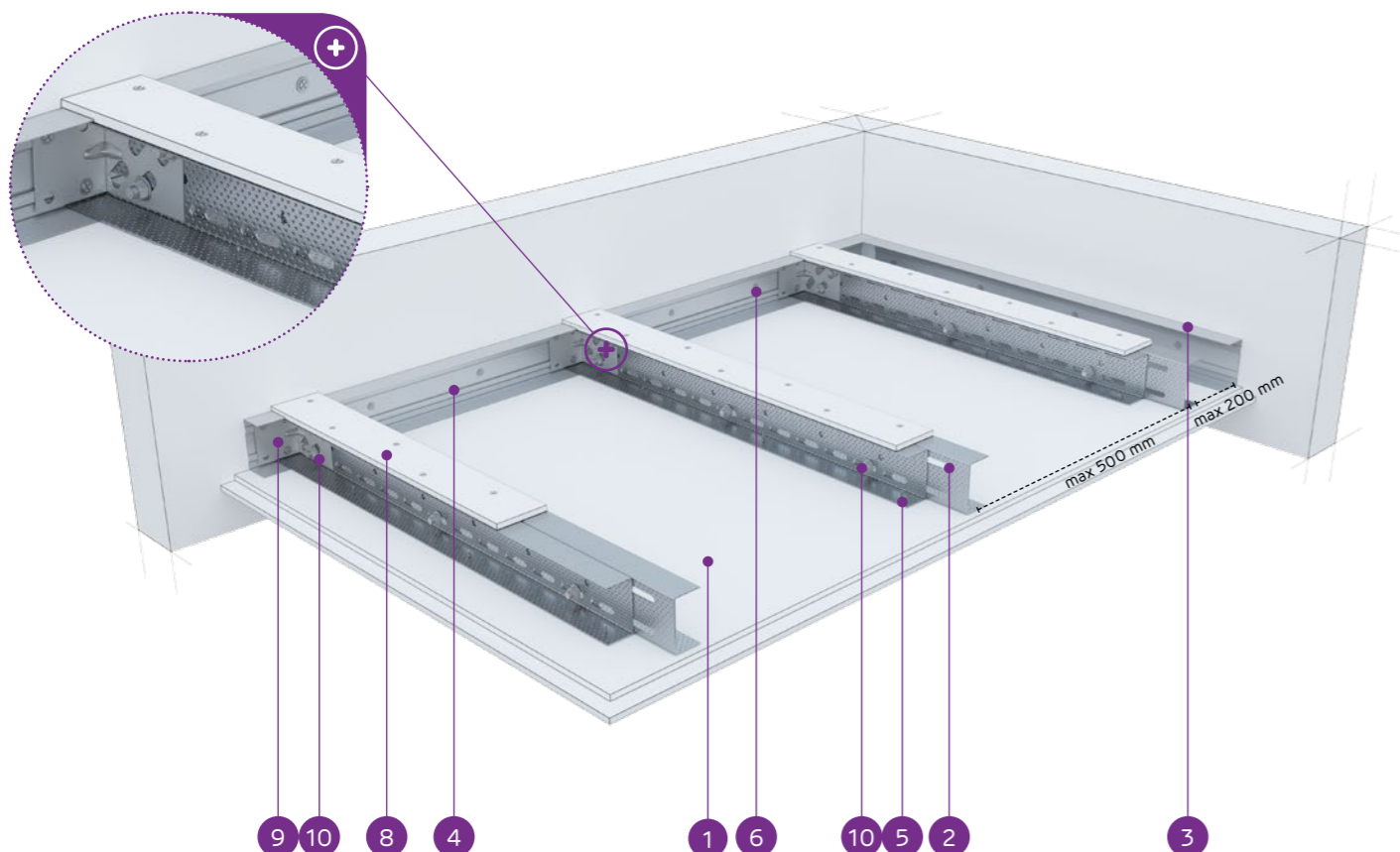


Číslo
súvisiaceho
dokladu:
EN13964:2014-05

Vyhľadanie o úžitkových vlastnostiach:
DoP/Ceiling System/0060/15.11.2016

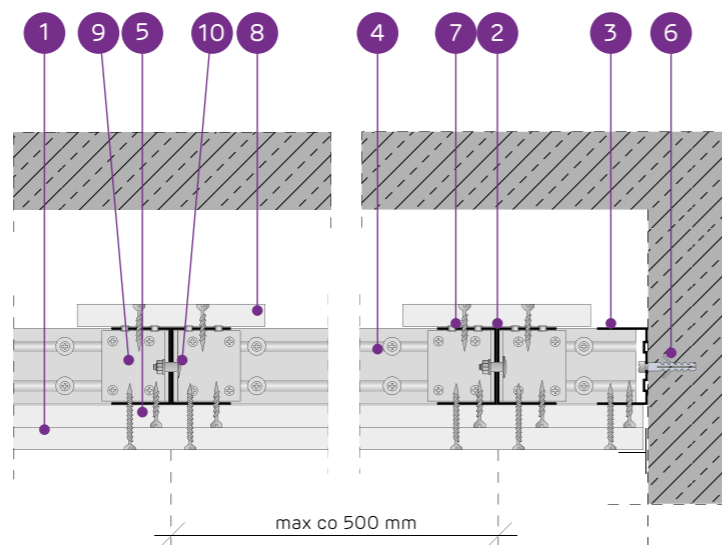
SYSTÉMY:

UARUAR50/U50/PD/500-25; UARUAR50/U50/PD/500-30



MATERIÁLY:

- Sadrokartónová doska Nida
- Dvojitý nosný profil Nida UAR 50 (profily zoskrutkované spolu s pásmi pomocou samorezných skrutiek M8 typ FLAT HEAD® so zúbkovanou maticou)
- Konštrukčný profil Nida U 50
- Nosný profil Nida U 50
- Rýchloskrutka Nida 3,5 x 25 mm
- Oceľový kotviaci prvok s oceľovou podložkou
- Nit
- Spevňujúci pás zo sadrokartónovej dosky Nida 12,5 mm
- Uholník do profilu Nida UA
- Skrutka M8 typ FLAT HEAD® so zúbkovanou maticou



SYSTÉM SAMONOSNÝCH PODHLADOV NA DVOJITEJ NOSNEJ
KONŠTRUKCII NIDA UAR50 S VÝSTUŽNÝM PÁSAM

TECHNICKÉ PARAMETRE

Typ systému Nida Strop	Konštrukcia roštu				Opláštenie sadrokartónom	Minimálna výška zavesenia	Hmotnosť výstavby 1 m ²	Trieda požiarnej odolnosti ¹⁾	Maximálne rozpätie stropnej výstavby ²⁾	Špeciálny systém		
	Typ nosného profilu Nida	Typ okrajového nosného profilu Nida	Typ okrajového konštru- kčného profilu Nida	Maximálny rozstup nosných profilov Nida UAR50							[mm]	
											Nida	Hrúbka
UARUAR50/U50/PD/500-25/Expert	2xUAR50	U50	U50	500	Expert	2x12,5	85	27,0	-	5870	-	
UARUAR50/U50/PD/500-25/Woda ³⁾	2xUAR50	U50	U50	500	Woda	2x12,5	85	28,0	-	5870	-	
UARUAR50/U50/PD/500-25/Ogieň+	2xUAR50	U50	U50	500	Ogieň Plus	2x12,5	85	31,0	(R)EI45	5430	-	
UARUAR50/U50/PD/500-25/WodaOgieň+	2xUAR50	U50	U50	500	Woda Ogieň Plus	2x12,5	85	31,0	(R)EI45	5430	-	
UARUAR50/U50/PD/500-25/Twarda	2xUAR50	U50	U50	500	Twarda	2x12,5	85	38,0	(R)EI45	5080	●	
UARUAR50/U50/PD/500-25/Hydro	2xUAR50	U50	U50	500	Hydro	2x12,5	85	33,0	(R)EI45	5430	●	
UARUAR50/U50/PD/500-30/Ogieň+	2xUAR50	U50	U50	500	Ogieň Plus	2x15,0	90	39,0	(R)EI60	5080	-	
UARUAR50/U50/PD/500-30/Twarda	2xUAR50	U50	U50	500	Twarda	2x15,0	90	44,0	(R)EI60	4790	●	
UARUAR50/U50/PD/500-30/Hydro	2xUAR50	U50	U50	500	Hydro	2x15,0	90	39,0	(R)EI60	5080	●	

¹⁾ Požiarne klasifikácia LBO-458-K/20.

²⁾ Technické posudky ITB 1060/12/R33NK.

³⁾ V interiéroch s relatívnou vlhkosťou vzduchu do 85% (do 10 hodín) použiť dosku Nida Woda, ale v zónach vystavených intenzívnemu pôsobeniu vody odporúčame použiť sadrové dosky s vláknami Nida Hydro (vodorovné a zvislé roviny okolo vane, sprchy atď.)

SPOTREBA MATERIÁLOV NA 1 M² STROPNEJ VÝSTAVBY V SYSTÉME NIDA STROP

Název materiálu	J.m.	Typ systému Nida Strop									
		UARUAR50/ U50/ PD/500-25/ Expert	UARUAR50/ U50/ PD/500-25/ Woda	UARUAR50/ U50/ PD/500-25/ Ogieň+	UARUAR50/ U50/ PD/500-25/ WodaOgieň+	UARUAR50/ U50/ PD/500-25/ Twarda	UARUAR50/ U50/ PD/500-25/ Hydro	UARUAR50/ U50/ PD/500-30/ Ogieň+	UARUAR50/ U50/ PD/500-30/ Twarda	UARUAR50/ U50/ PD/500-30/ Hydro	
		Spotreba materiálu na 1 m ²									
Doska Nida Expert 12,5 mm	m ²	2,3	-	-	-	-	-	-	-	-	
Doska Nida Woda 12,5 mm	m ²	-	2,3	-	-	-	-	-	-	-	
Doska Nida Ogieň Plus 12,5 mm	m ²	-	-	2,3	-	-	-	-	-	-	
Doska Nida Woda Ogieň Plus 12,5 mm	m ²	-	-	-	2,3	-	-	-	-	-	
Doska Nida Twarda 12,5 mm	m ²	-	-	-	-	2,3	-	-	-	-	
Doska Nida Hydro 12,5 mm	m ²	-	-	-	-	-	2,3	-	-	-	
Doska Nida Ogieň Plus 15,0 mm	m ²	-	-	-	-	-	-	2,3	-	-	
Doska Nida Twarda 15,0 mm	m ²	-	-	-	-	-	-	-	2,3	-	
Doska Nida Hydro 15,0 mm	m ²	-	-	-	-	-	-	-	-	2,3	
Profil Nida UAR50	bm	4,4	4,4	4,4	4,4	4,4	4,4	4,4	4,4	4,4	
Profil Nida U50	bm	0,75	0,75	0,75	0,75	0,75	0,75	0,75	0,75	0,75	
Uholník Nida k profilu UAR50	ks.	3,0	3,0	3,0	3,0	3,0	3,0	3,0	3,0	3,0	
Skrutka Nida M8 typ FLAT HEAD® so zúbkovanou maticou	ks.	11,3	11,3	11,3	11,3	11,3	11,3	11,3	11,3	11,3	
Nity	ks.	5,6	5,6	5,6	5,6	5,6	5,6	5,6	5,6	5,6	
Oceľový kotviaci prvok (typ podľa hmotnosti výstavby) ⁴⁾	ks.	12,6	12,6	12,6	12,6	12,6	12,6	12,6	12,6	12,6	
Rýchloskrutky Nida 3,5x25 mm ⁵⁾	ks.	15,0	15,0	15,0	15,0	-	-	15,0	-	-	
Rýchloskrutky Nida 3,5x35 mm ⁵⁾	ks.	18,0	18,0	18,0	18,0	-	-	-	-	-	
Rýchloskrutky Nida 3,5x45 mm ⁵⁾	ks.	-	-	-	-	-	-	18,0	-	-	
Rýchloskrutky Nida Twarda 4,2x38 mm ⁵⁾	ks.	-	-	-	-	33,0	-	-	15,0	-	
Rýchloskrutky Nida Twarda 4,2x55 mm ⁵⁾	ks.	-	-	-	-	-	-	-	18,0	-	
Rýchloskrutky Nida Hydro C5 3,5x25 mm ⁵⁾	ks.	-	-	-	-	-	15,0	-	-	15,0	
Rýchloskrutky Nida Hydro C5 3,5x41 mm ⁵⁾	ks.	-	-	-	-	-	18,0	-	-	18,0	
Výstužná páska Nida	bm	1,4	1,4	1,4	1,4	1,4	1,4	1,4	1,4	1,4	
Sadrový tmel Nida Start	kg	0,6	0,6	0,6	0,6	-	-	0,6	-	-	
Sadrový tmel Nida Finish	kg	0,1	0,1	0,1	0,1	-	-	0,1	-	-	
Hotová špachtľovacia hmota Nida Hydromix ⁶⁾	kg	-	-	-	-	0,7	0,7	-	0,7	0,7	

⁴⁾ Typ a počet kotviacich prvkov zvolte podľa schémy uvedenej v technickom posudku ITB Samonosné podhlady: ITB 1060/12/R33NK.

⁵⁾ Na plech sa odporúča používať skrutky 2 mm.

⁶⁾ V prípade sadro-trieskových dosiek s vláknami Nida Twarda možno ako alternatívu použiť sadrový tmel Nida Max. Normy spotreby nezahŕňujú straty materiálu.



Infolinka Nida
+421 918936300



www.siniat.sk



Kalkulátor systémov Nida
www.siniat.sk/kalkulacka



Vyhľadávač systémov Nida
www.siniat.sk/produkty-a-systemy/systemy



PRVÉ SYSTÉMY
SUŠEJ VÝSTAVBY
NA TRHU
SOZNAČENÍM CE

Navštívte náš kanál
Siniat Nida



nida Strop



Trieda
požiarnej
odolnosti:
(R)EI60
(R)EI90
(R)EI120



Maximálne
rozpätie
výstavby:
4790 mm



Minimálna
výška
zavesenia:
97,5 mm



Hmotnosť
1 m² výstavby:
41,0-75,0 kg

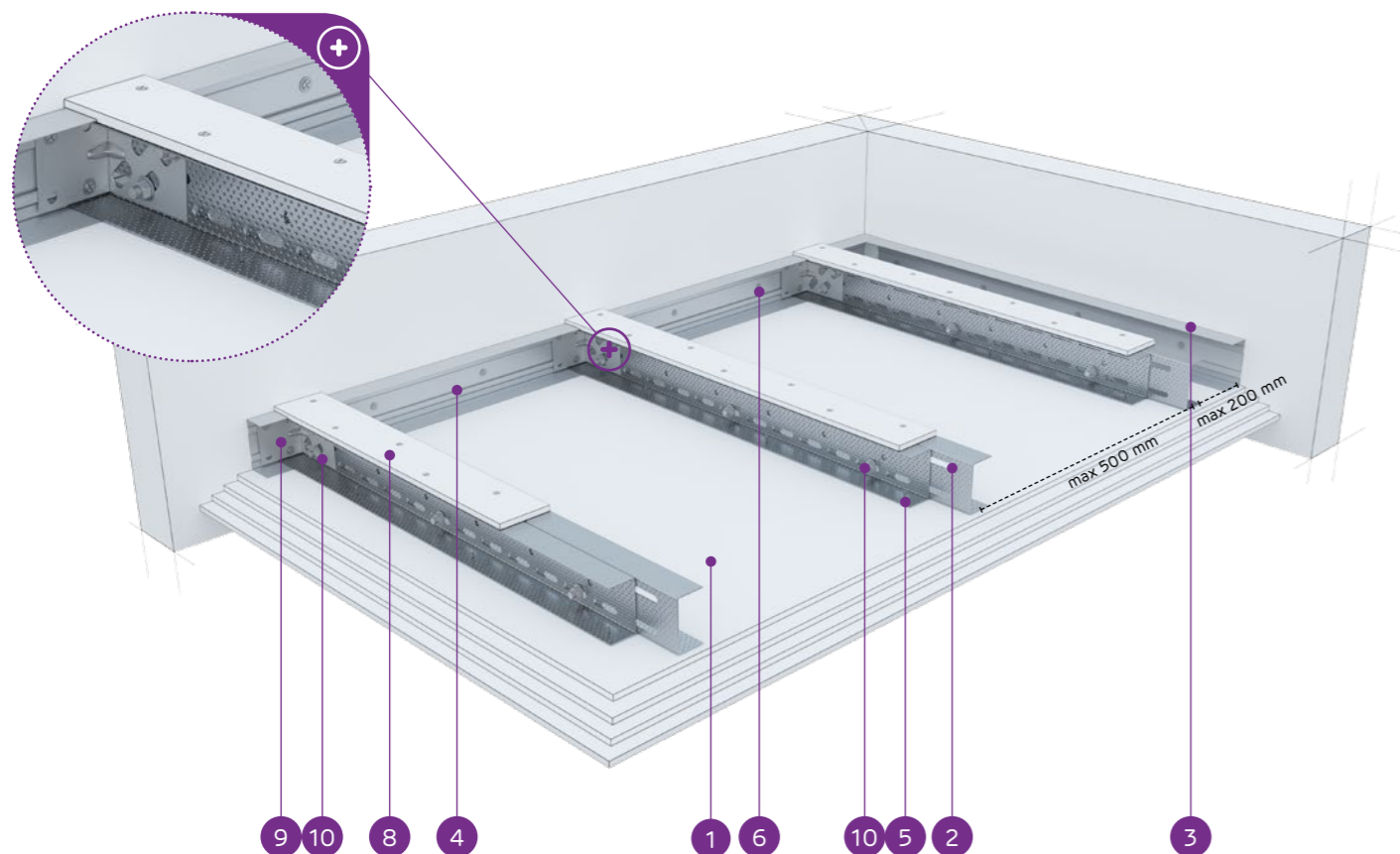


Číslo
súvisiaceho
dokladu:
EN13964:2014-05

Vyhľadanie o úžitkových vlastnostiach:
DoP/Ceiling System/0060/15.11.2016

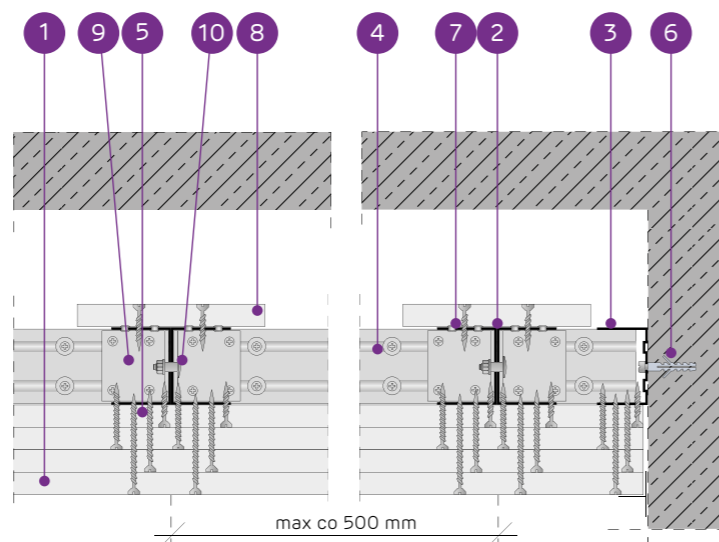
SYSTÉMY:

**UARUAR50/U50/PD/500-37,5; UARUAR50/U50/PD/500-40;
UARUAR50/U50/PD/500-55; UARUAR50/U50/PD/500-60**



MATERIÁLY:

- Sadrokartónová doska Nida
- Dvojitý nosný profil Nida UAR 50 (profily zoskrutkované spolu s pásmi pomocou samorezných skrutiek M8 typ FLAT HEAD® so zúbkovanou maticou)
- Konstruktívny profil Nida U 50
- Nosný profil Nida U 50
- Rýchloskrutka Nida 3,5 x 25 mm
- Oceľový kotviaci prvok s oceľovou podložkou
- Nit
- Spevňujúci pás zo sadrokartónovej dosky Nida 12,5 mm
- Uholník do profilu Nida UA
- Skrutka M8 typ FLAT HEAD® so zúbkovanou maticou



**SYSTÉM SAMONOSNÝCH PODHLADOV NA DVOJITEJ NOSNEJ
KONŠTRUKCII NIDA UAR50 S VÝSTUŽNÝM PÁSAM**

TECHNICKÉ PARAMETRE

Typ systému Nida Strop	Konštrukcia roštu				Opláštenie sadrokartónom	Minimálna výška zavesenia	Hmotnosť výstavby 1 m ²	Trieda požiarnej odolnosti ¹⁾	Maximálne rozpätie stropnej výstavby ²⁾	Špeciálny systém	
	Typ nosného profilu Nida	Typ okrajového nosného profilu Nida	Typ okrajového konštru- kčného profilu Nida	Maximálny rozstup nosných profilov Nida UAR50 [mm]							Nida
UARUAR50/U50/PD/500-37,5/Ogieň+	2xUAR50	U50	U50	500	Ogieň Plus	3x12,5	97,5	41,0	(R)EI60	4790	-
UARUAR50/U50/PD/500-37,5/WodaOgieň+	2xUAR50	U50	U50	500	Woda Ogieň Plus	3x12,5	97,5	41,0	(R)EI60	4790	-
UARUAR50/U50/PD/500-37,5/Twarda	2xUAR50	U50	U50	500	Twarda	3x12,5	97,5	51,0	(R)EI60	4330	●
UARUAR50/U50/PD/500-37,5/Hydro	2xUAR50	U50	U50	500	Hydro	3x12,5	97,5	44,0	(R)EI60	4790	●
UARUAR50/U50/PD/500-40/Ogieň+	2xUAR50	U50	U50	500	Ogieň Plus	2x12,5+15,0	100	45,0	(R)EI90	4790	-
UARUAR50/U50/PD/500-40/Twarda	2xUAR50	U50	U50	500	Twarda	2x12,5+15,0	100	53,0	(R)EI90	4330	●
UARUAR50/U50/PD/500-40/Hydro	2xUAR50	U50	U50	500	Hydro	2x12,5+15,0	100	47,0	(R)EI90	4550	●
UARUAR50/U50/PD/500-55/Ogieň+	2xUAR50	U50	U50	500	Ogieň Plus	2x12,5+2x15,0	115	59,0	(R)EI120	4150	-
UARUAR50/U50/PD/500-55/Twarda	2xUAR50	U50	U50	500	Twarda	2x12,5+2x15,0	115	69,0	(R)EI120	3840	●
UARUAR50/U50/PD/500-55/Hydro	2xUAR50	U50	U50	500	Hydro	2x12,5+2x15,0	115	61,0	(R)EI120	3990	●
UARUAR50/U50/PD/500-60/Ogieň+	2xUAR50	U50	U50	500	Ogieň Plus	4x15,0	120	67,0	(R)EI120	3840	-
UARUAR50/U50/PD/500-60/Twarda	2xUAR50	U50	U50	500	Twarda	4x15,0	120	75,0	(R)EI120	3710	●
UARUAR50/U50/PD/500-60/Hydro	2xUAR50	U50	U50	500	Hydro	4x15,0	120	67,0	(R)EI120	3840	●

¹⁾ Požiarne klasifikácia LBO-458-K/20.

²⁾ Technické posudky ITB 10660/12/R33NK.

SPOTREBA MATERIÁLOV NA 1 M² STROPNEJ VÝSTAVBY V SYSTÉME NIDA STROP

Názov materiálu	J.m.	Typ systému Nida Strop													
		UARUAR50/ U50/ PD/500-37,5/ Ogieň+	UARUAR50/ U50/ PD/500-37,5/ WodaOgieň+	UARUAR50/ U50/ PD/500-37,5/ Twarda	UARUAR50/ U50/ PD/500-37,5/ Hydro	UARUAR50/ U50/ PD/500-40/ Ogieň+	UARUAR50/ U50/ PD/500-40/ Twarda	UARUAR50/ U50/ PD/500-40/ Hydro	UARUAR50/ U50/ PD/500-55/ Ogieň+	UARUAR50/ U50/ PD/500-55/ Twarda	UARUAR50/ U50/ PD/500-55/ Hydro	UARUAR50/ U50/ PD/500-60/ Ogieň+	UARUAR50/ U50/ PD/500-60/ Twarda	UARUAR50/ U50/ PD/500-60/ Hydro	
Spotreba materiálu na 1 m ²															
Doska Nida Ogieň Plus 12,5 mm	m ²	3,3	-	-	-	2,3	-	-	-	-	-	-	-	-	-
Doska Nida Woda Ogieň Plus 12,5 mm	m ²	-	3,3	-	-	-	-	-	-	-	-	-	-	-	-
Doska Nida Twarda 12,5 mm	m ²	-	-	3,3	-	2,3	-	-	2,3	-	-	-	-	-	-
Doska Nida Hydro 12,5 mm	m ²	-	-	-	3,3	-	-	2,3	-	-	2,3	-	-	-	-
Doska Nida Ogieň Plus 15,0 mm	m ²	-	-	-	-	1,0	-	-	2,0	-	-	4,3	-	-	-
Doska Nida Twarda 15,0 mm	m ²	-	-	-	-	-	1,0	-	-	2,0	-	-	4,3	-	-
Doska Nida Hydro 15,0 mm	m ²	-	-	-	-	-	-	1,0	-	-	2,0	-	-	4,3	-
Profil Nida UAR50	bm	4,4	4,4	4,4	4,4	4,4	4,4	4,4	4,4	4,4	4,4	4,4	4,4	4,4	4,4
Profil Nida U50	bm	0,75	0,75	0,75	0,75	0,75	0,75	0,75	0,75	0,75	0,75	0,75	0,75	0,75	0,75
Uholník Nida k profilu UAR50	ks.	3,0	3,0	3,0	3,0	3,0	3,0	3,0	3,0	3,0	3,0	3,0	3,0	3,0	3,0
Skrutka Nida M8 typ FLAT HEAD® so zúbkovanou maticou	ks.	11,3	11,3	11,3	11,3	11,3	11,3	11,3	11,3	11,3	11,3	11,3	11,3	11,3	11,3
Nity	ks.	5,6	5,6	5,6	5,6	5,6	5,6	5,6	5,6	5,6	5,6	5,6	5,6	5,6	5,6
Oceľový kotviaci prvok (typ podľa hmotnosti výstavby) ³⁾	ks.	12,6	12,6	12,6	12,6	12,6	12,6	12,6	12,6	12,6	12,6	12,6	12,6	12,6	12,6
Rýchloskrutky Nida 3,5x25 mm ⁴⁾	ks.	15,0	15,0	-	-	15,0	-	-	15,0	-	-	15,0	-	-	-
Rýchloskrutky Nida 3,5x35 mm ⁴⁾	ks.	6,0	6,0	-	-	6,0	-	-	6,0	-	-	6,0	-	-	-
Rýchloskrutky Nida 3,5x45 mm ⁴⁾	ks.	-	-	-	-	-	-	-	6,0	-	-	6,0	-	-	-
Rýchloskrutky Nida 3,5x55 mm ⁴⁾	ks.	18,0	18,0	-	-	18,0	-	-	6,0	-	-	6,0	-	-	-
Rýchloskrutky Nida 4,2x70 mm ⁴⁾	ks.	-	-	-	-	-	-	-	18,0	-	-	18,0	-	-	-
Rýchloskrutky Nida Twarda 4,2x38 mm ⁴⁾	ks.	-	-	21,0	-	-	21,0	-	-	15,0	-	-	15,0	-	-
Rýchloskrutky Nida Twarda 4,2x55 mm ⁴⁾	ks.	-	-	18,0	-	-	18,0	-	-	12,0	-	-	12,0	-	-
Rýchloskrutky Nida Twarda 4,2x70 mm ⁴⁾	ks.	-	-	-	-	-	-	-	-	18,0	-	-	18,0	-	-
Rýchloskrutky Nida Hydro C5 3,5x25 mm ⁴⁾	ks.	-	-	-	15,0	-	-	15,0	-	-	15,0	-	-	15,0	-
Rýchloskrutky Nida Hydro C5 3,5x41 mm ⁴⁾	ks.	-	-	-	6,0	-	-	6,0	-	-	6,0	-	-	6,0	-
Rýchloskrutky Nida Hydro C5 3,5x55 mm ⁴⁾	ks.	-	-	-	18,0	-	-	18,0	-	-	6,0	-	-	6,0	-
Rýchloskrutky Nida Hydro C5 4,2x70 mm ⁴⁾	ks.	-	-	-	-	-	-	-	-	-	18,0	-	-	18,0	-
Výstužná páska Nida	bm	1,4	1,4	1,4	1,4	1,4	1,4	1,4	1,4	1,4	1,4	1,4	1,4	1,4	1,4
Sadrový tmeľ Nida Start	kg	0,9	0,9	-	-	0,9	-	-	1,2	-	-	1,2	-	-	-
Sadrový tmeľ Nida Finish	kg	0,1	0,1	-	-	0,1	-	-	0,1	-	-	0,1	-	-	-
Hotová špachtľovacia hmota Nida Hydromix ⁵⁾	kg	-	-	1,0	1,0	-	1,0	1,0	-	1,3	1,3	-	1,3	1,3	1,3

³⁾ Typ a počet kotviacich prvkov zvolte podľa schémy uvedenej v technickom posudku ITB Samonosné podhlady: ITB 10660/12/R33NK.

⁴⁾ Na plech sa odporúča používať skrutky 2 mm.

⁵⁾ V prípade sadro-trieskových dosiek s vláknami Nida Twarda možno ako alternatívu použiť sadrový tmeľ Nida Max. Normy spotreby nezahŕňujú straty materiálu.

nida Strop



Trieda
požiarnej
odolnosti:
(R)EI15
(R)EI30



Maximálne
rozpätie
výstavby:
7040 mm



Minimálna
výška
zavesenia:
97,5 mm



Hmotnosť
1 m² výstavby:
20,0-29,0 kg

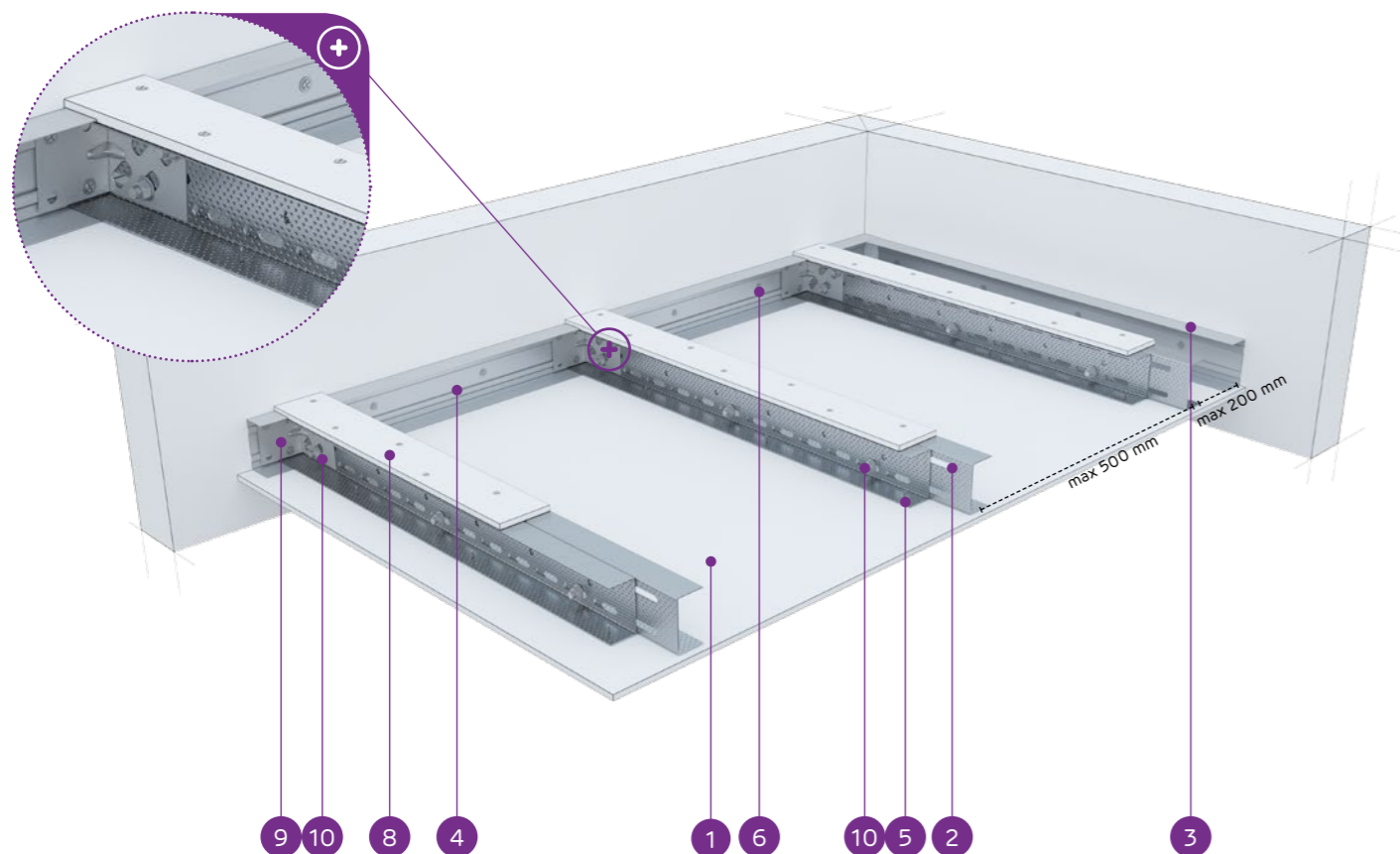


Číslo
súvisiaceho
dokladu:
EN13964:2014-05

Vyhľadanie o úžitkových vlastnostiach:
DoP/Ceiling System/0062/15.11.2016

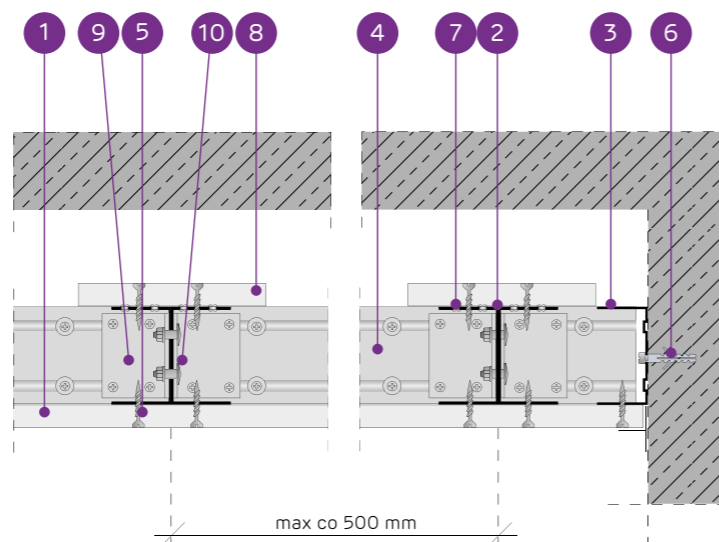
SYSTÉMY:

UARUAR75/U75/PD/500-12,5; UARUAR75/U75/PD/500-15; UARUAR75/U75/PD/500-18



MATERIÁLY:

- Sadrokartónová doska Nida
- Dvojitý nosný profil Nida UAR 75 (profily zoskrutkované spolu s pásmi pomocou samorezných skrutiek M8 typ FLAT HEAD® so zúbkovanou maticou)
- Konštrukčný profil Nida U 75
- Nosný profil Nida U 75
- Rýchloskrutka Nida 3,5 x 25 mm
- Oceľový kotviaci prvok s oceľovou podložkou
- Nit
- Spevňujúci pás zo sadrokartónovej dosky Nida 12,5 mm
- Uholník do profilu Nida UA
- Skrutka M8 typ FLAT HEAD® so zúbkovanou maticou



SYSTÉM SAMONOSNÝCH PODHLADOV NA DVOJITEJ NOSNEJ KONŠTRUKCII NIDA UAR575 S VÝSTUŽNÝM PÁSMOM

TECHNICKÉ PARAMETRE

Typ systému Nida Strop	Konštrukcia roštu				Opláštenie sadrokartónom		Minimálna výška zavesenia [mm]	Hmotnosť výstavby 1 m ² kg	Trieda požiarnej odolnosti ¹⁾ [min]	Maximálne rozpätie stropnej výstavby ²⁾ [mm]	Špeciálny systém
	Typ nosného profilu Nida	Typ okrajového nosného profilu Nida	Typ okrajového konštrukčného profilu Nida	Maximálny rozstup nosných profilov Nida UAR75 [mm]	Nida	Hrúbka					
UARUAR75/U75/PD/500-12,5/Expert	2xUAR75	U75	U75	500	Expert	12,5	97,5	20,0	-	7040	-
UARUAR75/U75/PD/500-12,5/Woda ³⁾	2xUAR75	U75	U75	500	Woda	12,5	97,5	21,0	-	6300	-
UARUAR75/U75/PD/500-12,5/Ogieň+	2xUAR75	U75	U75	500	Ogieň Plus	12,5	97,5	22,0	(R)EI15	6300	-
UARUAR75/U75/PD/500-12,5/WodaOgieň+	2xUAR75	U75	U75	500	Woda Ogieň Plus	12,5	97,5	22,0	(R)EI15	6300	-
UARUAR75/U75/PD/500-12,5/Twarda	2xUAR75	U75	U75	500	Twarda	12,5	97,5	26,0	(R)EI15	5750	●
UARUAR75/U75/PD/500-12,5/Hydro	2xUAR75	U75	U75	500	Hydro	12,5	97,5	23,0	(R)EI15	6300	●
UARUAR75/U75/PD/500-15/Ogieň+	2xUAR75	U75	U75	500	Ogieň Plus	15,0	100	27,0	(R)EI15	5750	-
UARUAR75/U75/PD/500-15/Twarda	2xUAR75	U75	U75	500	Twarda	15,0	100	29,0	(R)EI15	5750	●
UARUAR75/U75/PD/500-15/Hydro	2xUAR75	U75	U75	500	Hydro	15,0	100	27,0	(R)EI15	5750	●
UARUAR75/U75/PD/500-18/Ogieň+	2xUAR75	U75	U75	500	Ogieň Plus	18,0	103	28,0	(R)EI30	5750	-

¹⁾ Požiarne klasifikácia LBO-458-K/20.

²⁾ Technické posudky ITB 1060/12/R33NK.

³⁾ V interiéroch s relatívnou vlhkosťou vzduchu do 85% (do 10 hodín) použiť dosku Nida Woda, ale v zónach vystavených intenzívnemu pôsobeniu vody odporúčame použiť sadrové dosky s vláknami Nida Hydro (vodorovné a zvislé roviny okolo vane, sprchy atď.).

SPOTREBA MATERIÁLOV NA 1 M² STROPNEJ VÝSTAVBY V SYSTÉME NIDA STROP

Názov materiálu	J.m.	Typ systému Nida Strop										
		UARUAR75/ U75/ PD/500-12,5/ Expert	UARUAR75/ U75/ PD/500-12,5/ Woda	UARUAR75/ U75/ PD/500-12,5/ Ogieň+	UARUAR75/ U75/ PD/500-12,5/ WodaOgieň+	UARUAR75/ U75/ PD/500-12,5/ Twarda	UARUAR75/ U75/ PD/500-12,5/ Hydro	UARUAR75/ U75/ PD/500-15/ Ogieň+	UARUAR75/ U75/ PD/500-15/ Twarda	UARUAR75/ U75/ PD/500-15/ Hydro	UARUAR75/ U75/ PD/500-18/ Ogieň+	
Spotreba materiálu na 1 m ²												
Doska Nida Expert 12,5 mm	m ²	1,3	-	-	-	-	-	-	-	-	-	-
Doska Nida Woda 12,5 mm	m ²	-	1,3	-	-	-	-	-	-	-	-	-
Doska Nida Ogieň Plus 12,5 mm	m ²	-	-	1,3	-	-	-	-	-	-	-	-
Doska Nida Twarda 12,5 mm	m ²	-	-	-	-	1,3	-	-	-	-	-	-
Doska Nida Hydro 12,5 mm	m ²	-	-	-	-	-	1,3	-	-	-	-	-
Doska Nida Ogieň Plus 15,0 mm	m ²	-	-	-	-	-	-	1,3	-	-	-	-
Doska Nida Twarda 15,0 mm	m ²	-	-	-	-	-	-	-	1,3	-	-	-
Doska Nida Hydro 15,0 mm	m ²	-	-	-	-	-	-	-	-	1,3	-	-
Doska Nida Ogieň Plus 18,0 mm	m ²	-	-	-	-	-	-	-	-	-	-	1,3
Profil Nida UAR75	bm	4,4	4,4	4,4	4,4	4,4	4,4	4,4	4,4	4,4	4,4	4,4
Profil Nida U75	bm	0,75	0,75	0,75	0,75	0,75	0,75	0,75	0,75	0,75	0,75	0,75
Uholník Nida k profilu UAR75	ks.	3,0	3,0	3,0	3,0	3,0	3,0	3,0	3,0	3,0	3,0	3,0
Skrutka Nida M8 typ FLAT HEAD® so zúbkovanou maticou	ks.	11,3	11,3	11,3	11,3	11,3	11,3	11,3	11,3	11,3	11,3	11,3
Nity	ks.	5,6	5,6	5,6	5,6	5,6	5,6	5,6	5,6	5,6	5,6	5,6
Oceľový kotviaci prvok (typ podľa hmotnosti výstavby) ⁴⁾	ks.	12,6	12,6	12,6	12,6	12,6	12,6	12,6	12,6	12,6	12,6	12,6
Rýchloskrutky Nida 3,5x25 mm ⁵⁾	ks.	27,0	27,0	27,0	27,0	-	-	27,0	-	-	-	-
Rýchloskrutky Nida 3,5x35 mm ⁵⁾	ks.	-	-	-	-	-	-	-	-	-	-	27,0
Rýchloskrutky Nida Twarda 4,2x38 mm ⁵⁾	ks.	-	-	-	-	27,0	-	-	27,0	-	-	-
Rýchloskrutky Nida Hydro C5 3,5x25 mm ⁵⁾	ks.	-	-	-	-	-	27,0	-	-	27,0	-	-
Výstužná páska Nida	bm	1,4	1,4	1,4	1,4	1,4	1,4	1,4	1,4	1,4	1,4	1,4
Sadrový tmel Nida Start	kg	0,3	0,3	0,3	0,3	-	-	0,3	-	-	-	0,3
Sadrový tmel Nida Finish	kg	0,1	0,1	0,1	0,1	-	-	0,1	-	-	-	0,1
Hotová špachtľovacia hmota Nida Hydromix ⁶⁾	kg	-	-	-	-	0,4	0,4	-	0,4	0,4	-	-

⁴⁾ Typ a počet kotviacich prvkov zvolte podľa schémy uvedenej v technickom posudku ITB Samonosné podhlady: ITB 1060/12/R33NK.

⁵⁾ Na plech sa odporúča používať skrutky 2 mm.

⁶⁾ V prípade sadro-trieskových dosiek s vláknami Nida Twarda možno ako alternatívu použiť sadrový tmel Nida Max.

Normy spotreby nezahŕňujú straty materiálu.

nida Strop



Trieda požiarnej odolnosti:
(R)EI45
(R)EI60



Maximálne rozpätie výstavby:
6330 mm



Minimálna výška zavesenia:
110 mm



Hmotnosť 1 m² výstavby:
28,0-45,0 kg

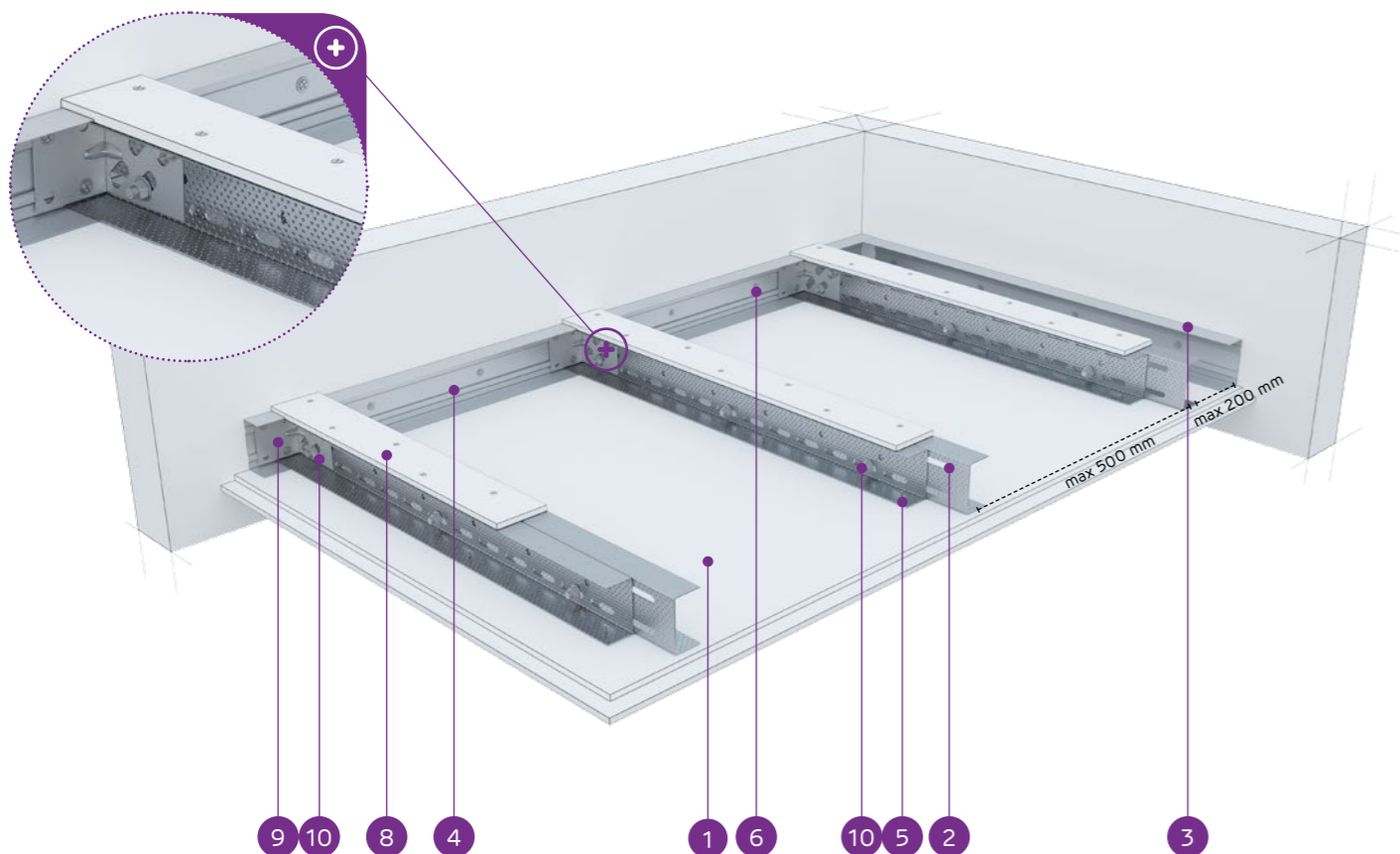


Číslo súvisiaceho dokladu:
EN13964:2014-05

Vyhľadanie o úžitkových vlastnostiach:
DoP/Ceiling System/0062/15.11.2016

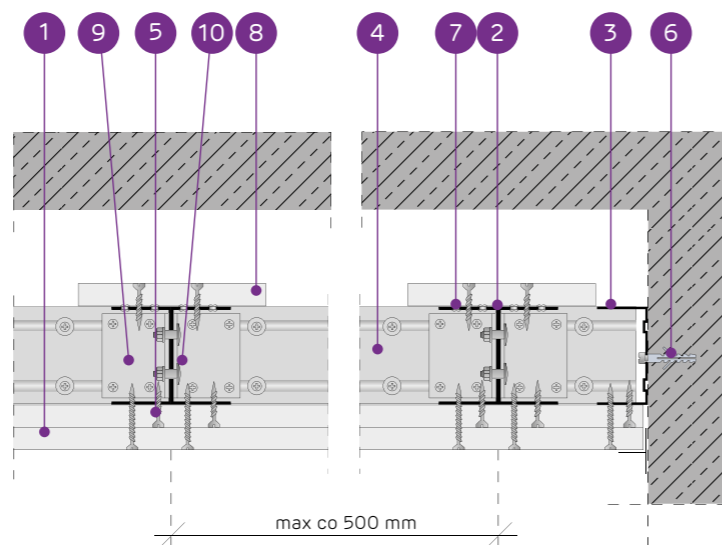
SYSTÉMY:

UARUAR75/U75/PD/500-25; UARUAR75/U75/PD/500-30



MATERIÁLY:

- Sadrokartónová doska Nida
- Dvojitý nosný profil Nida UAR 75 (profily zoskrutkované spolu s pásmi pomocou samorezných skrutiek M8 typ FLAT HEAD® so zúbkovanou maticou)
- Konštrukčný profil Nida U 75
- Nosný profil Nida U 75
- Rýchloskrutka Nida 3,5 x 25 mm
- Oceľový kotviaci prvok s oceľovou podložkou
- Nit
- Spevňujúci pás zo sadrokartónovej dosky Nida 12,5 mm
- Uholník do profilu Nida UA
- Skrutka M8 typ FLAT HEAD® so zúbkovanou maticou



SYSTÉM SAMONOSNÝCH PODHLADOV NA DVOJITEJ NOSNEJ KONŠTRUKCII NIDA UAR75 S VÝSTUŽNÝM PÁSMOM

TECHNICKÉ PARAMETRE

Typ systému Nida Strop	Konštrukcia roštu				Opláštenie sadrokartónom		Minimálna výška zavesenia	Hmotnosť výstavby 1 m ²	Trieda požiarnej odolnosti ¹⁾	Maximálne rozpätie stropnej výstavby ²⁾	Špeciálny systém
	Typ nosného profilu Nida	Typ okrajového nosného profilu Nida	Typ okrajového konštrukčného profilu Nida	Maximálny rozstup nosných profilov Nida UAR75	Nida	Hrúbka					
UARUAR75/U75/PD/500-25/Expert	2xUAR75	U75	U75	500	Expert	2x12,5	110	28,0	-	6330	-
UARUAR75/U75/PD/500-25/Woda ³⁾	2xUAR75	U75	U75	500	Woda	2x12,5	110	30,0	-	6330	-
UARUAR75/U75/PD/500-25/Ogieň+	2xUAR75	U75	U75	500	Ogieň Plus	2x12,5	110	33,0	(R)EI45	5860	-
UARUAR75/U75/PD/500-25/WodaOgieň+	2xUAR75	U75	U75	500	Woda Ogieň Plus	2x12,5	110	33,0	(R)EI45	5860	-
UARUAR75/U75/PD/500-25/Twarda	2xUAR75	U75	U75	500	Twarda	2x12,5	110	39,0	(R)EI45	5480	●
UARUAR75/U75/PD/500-25/Hydro	2xUAR75	U75	U75	500	Hydro	2x12,5	110	35,0	(R)EI45	5860	●
UARUAR75/U75/PD/500-30/Ogieň+	2xUAR75	U75	U75	500	Ogieň Plus	2x15,0	115	41,0	(R)EI60	5170	-
UARUAR75/U75/PD/500-30/Twarda	2xUAR75	U75	U75	500	Twarda	2x15,0	115	45,0	(R)EI60	5170	●
UARUAR75/U75/PD/500-30/Hydro	2xUAR75	U75	U75	500	Hydro	2x15,0	115	41,0	(R)EI60	5170	●

¹⁾ Požiarna klasifikácia LBO-458-K/20.

²⁾ Technické posudky ITB 1060/12/R33NK.

³⁾ V interiéroch s relatívnou vlhkosťou vzduchu do 85% (do 10 hodín) použijú dosku Nida Woda, ale v zónach vystavených intenzívnemu pôsobeniu vody odporúčame použiť sadrové dosky s vlákna Nida Hydro (vodorovné a zvislé roviny okolo vane, sprchy atď.)

SPOTREBA MATERIÁLOV NA 1 M² STROPNEJ VÝSTAVBY V SYSTÉME NIDA STROP

Název materiálu	J.m.	Typ systému Nida Strop									
		UARUAR75/ U75/ PD/500-25/ Expert	UARUAR75/ U75/ PD/500-25/ Woda	UARUAR75/ U75/ PD/500-25/ Ogieň+	UARUAR75/ U75/ PD/500-25/ WodaOgieň+	UARUAR75/ U75/ PD/500-25/ Twarda	UARUAR75/ U75/ PD/500-25/ Hydro	UARUAR75/ U75/ PD/500-30/ Ogieň+	UARUAR75/ U75/ PD/500-30/ Twarda	UARUAR75/ U75/ PD/500-30/ Hydro	
Spotreba materiálu na 1 m ²											
Doska Nida Expert 12,5 mm	m ²	2,3	-	-	-	-	-	-	-	-	-
Doska Nida Woda 12,5 mm	m ²	-	2,3	-	-	-	-	-	-	-	-
Doska Nida Ogieň Plus 12,5 mm	m ²	-	-	2,3	-	-	-	-	-	-	-
Doska Nida Woda Ogieň Plus 12,5 mm	m ²	-	-	-	2,3	-	-	-	-	-	-
Doska Nida Twarda 12,5 mm	m ²	-	-	-	-	2,3	-	-	-	-	-
Doska Nida Hydro 12,5 mm	m ²	-	-	-	-	-	2,3	-	-	-	-
Doska Nida Ogieň Plus 15,0 mm	m ²	-	-	-	-	-	-	2,3	-	-	-
Doska Nida Twarda 15,0 mm	m ²	-	-	-	-	-	-	-	2,3	-	-
Doska Nida Hydro 15,0 mm	m ²	-	-	-	-	-	-	-	-	2,3	-
Profil Nida UAR75	bm	4,4	4,4	4,4	4,4	4,4	4,4	4,4	4,4	4,4	4,4
Profil Nida U75	bm	0,75	0,75	0,75	0,75	0,75	0,75	0,75	0,75	0,75	0,75
Uholník Nida k profilu UAR75	ks.	3,0	3,0	3,0	3,0	3,0	3,0	3,0	3,0	3,0	3,0
Skrutka Nida M8 typ FLAT HEAD® so zúbkovanou maticou	ks.	11,3	11,3	11,3	11,3	11,3	11,3	11,3	11,3	11,3	11,3
Nity	ks.	5,6	5,6	5,6	5,6	5,6	5,6	5,6	5,6	5,6	5,6
Oceľový kotviaci prvok (typ podľa hmotnosti výstavby) ⁴⁾	ks.	12,6	12,6	12,6	12,6	12,6	12,6	12,6	12,6	12,6	12,6
Rýchloskrutky Nida 3,5x25 mm ⁵⁾	ks.	15,0	15,0	15,0	15,0	-	-	15,0	-	-	-
Rýchloskrutky Nida 3,5x35 mm ⁵⁾	ks.	18,0	18,0	18,0	18,0	-	-	-	-	-	-
Rýchloskrutky Nida 3,5x45 mm ⁵⁾	ks.	-	-	-	-	-	-	18,0	-	-	-
Rýchloskrutky Nida Twarda 4,2x38 mm ⁵⁾	ks.	-	-	-	-	33,0	-	-	15,0	-	-
Rýchloskrutky Nida Twarda 4,2x55 mm ⁵⁾	ks.	-	-	-	-	-	-	-	-	18,0	-
Rýchloskrutky Nida Hydro C5 3,5x25 mm ⁵⁾	ks.	-	-	-	-	-	15,0	-	-	-	15,0
Rýchloskrutky Nida Hydro C5 3,5x41 mm ⁵⁾	ks.	-	-	-	-	-	18,0	-	-	-	18,0
Výstužná páska Nida	bm	1,4	1,4	1,4	1,4	1,4	1,4	1,4	1,4	1,4	1,4
Sadrový tmel Nida Start	kg	0,6	0,6	0,6	0,6	-	-	0,6	-	-	-
Sadrový tmel Nida Finish	kg	0,1	0,1	0,1	0,1	-	-	0,1	-	-	-
Hotová špachtľovacia hmota Nida Hydromix ⁶⁾	kg	-	-	-	-	0,7	0,7	-	0,7	0,7	0,7

⁴⁾ Typ a počet kotviacich prvkov zvolte podľa schémy uvedenej v technickom posudku ITB Samonosné podhlady: ITB 1060/12/R33NK.

⁵⁾ Na plech sa odporúča používať skrutky 2 mm.

⁶⁾ V prípade sadro-trieskových dosiek s vlákna Nida Twarda možno ako alternatívu použiť sadrový tmel Nida Max. Normy spotreby nezahrňujú straty materiálu.



Infolinka Nida
+421 918936300



www.siniat.sk



Kalkulátor systémov Nida
www.siniat.sk/kalkulacka



Vyhľadávač systémov Nida
www.siniat.sk/produkty-a-systemy/systemy



PRVÉ SYSTÉMY
SUŠEJ VÝSTAVBY
NA TRHU
SOZNAČENÍM CE

Navštívte náš kanál
Siniat Nida



nida Strop



Trieda
požiarnej
odolnosti:
(R)EI60
(R)EI90
(R)EI120



Maximálne
rozpätie
výstavby:
5170 mm



Minimálna
výška
zavesenia:
122,5 mm



Hmotnosť
1 m² výstavby:
43,0-76,0 kg

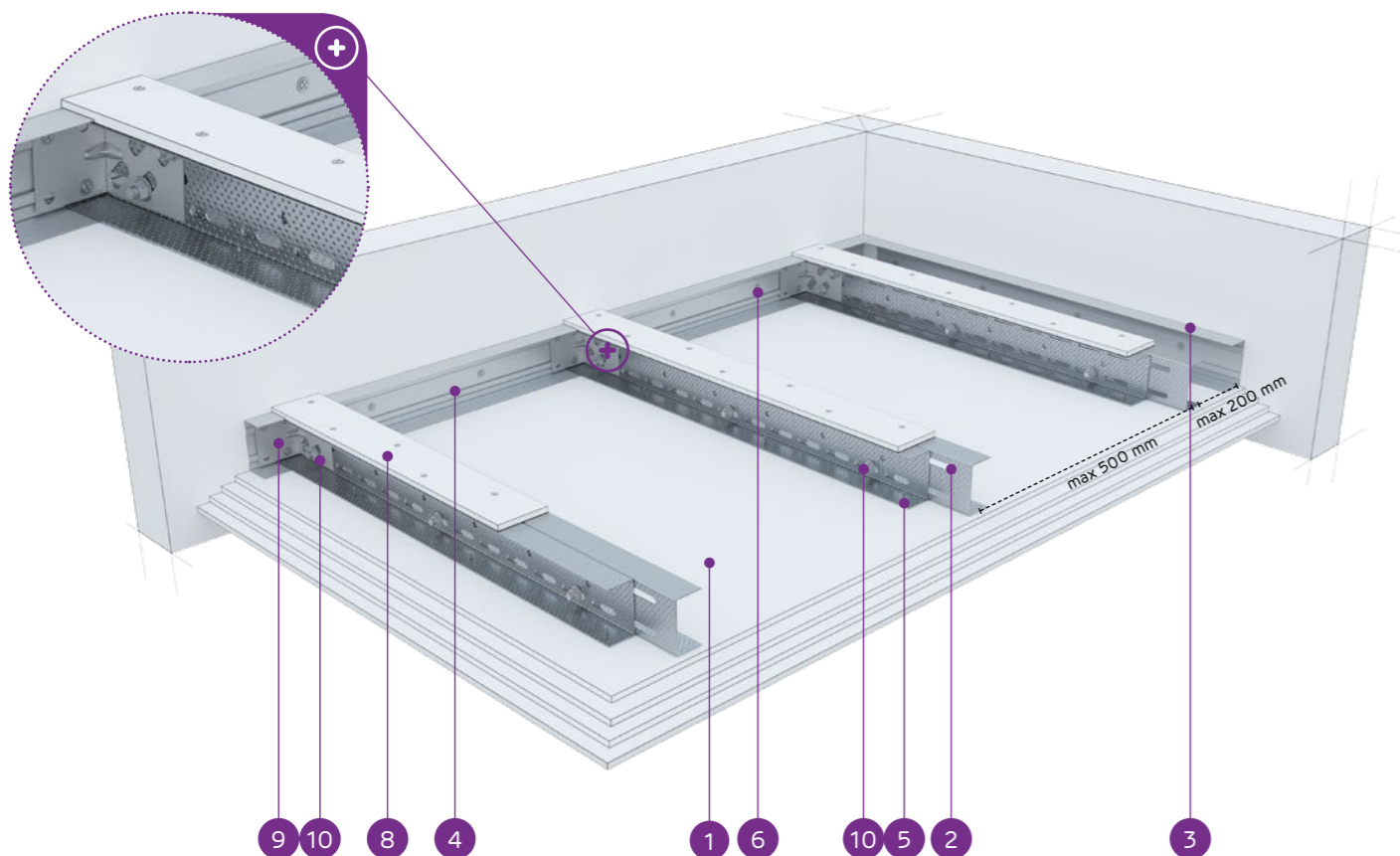


Číslo
súvisiaceho
dokladu:
EN13964:2014-05

Vyhľadanie o úžitkových vlastnostiach:
DoP/Ceiling System/0062/15.11.2016

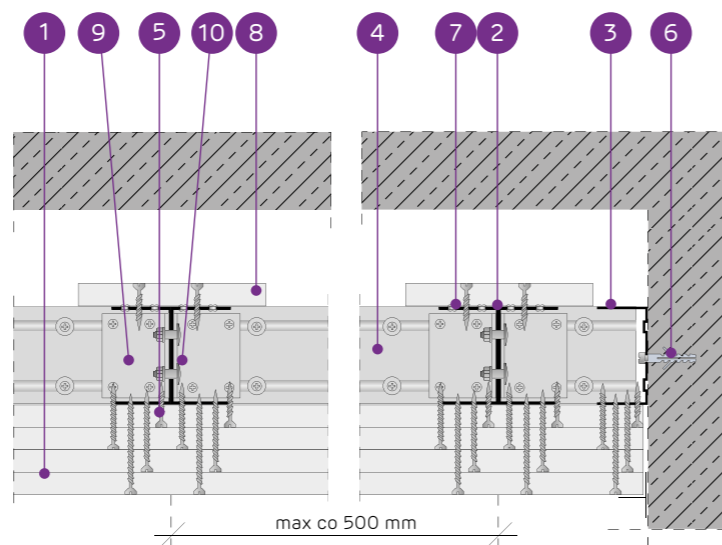
SYSTÉMY:

UARUAR75/U75/PD/500-37,5; UARUAR75/U75/PD/500-40; UARUAR75/U75/PD/500-55;
UARUAR75/U75/PD/500-60



MATERIÁLY:

- Sadrokartónová doska Nida
- Dvojitý nosný profil Nida UAR 75 (profily zoskrutkované spolu s pásmi pomocou samorezných skrutiek M8 typ FLAT HEAD® so zúbkovanou maticou)
- Konstruktívny profil Nida U 75
- Nosný profil Nida U 75
- Rýchloskrutka Nida 3,5 x 25 mm
- Oceľový kotviaci prvok s oceľovou podložkou
- Nit
- Spevňujúci pás zo sadrokartónovej dosky Nida 12,5 mm
- Uholník do profilu Nida UA
- Skrutka M8 typ FLAT HEAD® so zúbkovanou maticou



SYSTÉM SAMONOSNÝCH PODHLADOV NA DVOJITEJ NOSNEJ KONŠTRUKCII NIDA UAR75 S VÝSTUŽNÝM PÁSAM

TECHNICKÉ PARAMETRE

Typ systému Nida Strop	Konštrukcia roštu				Opláštenie sadrokartónom		Minimálna výška zavesenia [mm]	Hmotnosť výstavby 1 m ² [kg]	Trieda požiarnej odolnosti ¹⁾ [min]	Maximálne rozpätie stropnej výstavby ²⁾ [mm]	Špeciálny systém
	Typ nosného profilu Nida	Typ okrajového nosného profilu Nida	Typ okrajového konštrukčného profilu Nida	Maximálny rozstup nosných profilov Nida UAR75 [mm]	Nida	Hrúbka					
UARUAR75/U75/PD/500-37,5/Ogieň+	2xUAR75	U75	U75	500	Ogieň Plus	3x12,5	122,5	43,0	(R)EI60	5170	-
UARUAR75/U75/PD/500-37,5/WodaOgieň+	2xUAR75	U75	U75	500	Woda Ogieň Plus	3x12,5	122,5	43,0	(R)EI60	5170	-
UARUAR75/U75/PD/500-37,5/Twarda	2xUAR75	U75	U75	500	Twarda	3x12,5	122,5	52,0	(R)EI60	4680	●
UARUAR75/U75/PD/500-37,5/Hydro	2xUAR75	U75	U75	500	Hydro	3x12,5	122,5	46,0	(R)EI60	4910	●
UARUAR75/U75/PD/500-40/Ogieň+	2xUAR75	U75	U75	500	Ogieň Plus	2x12,5+15,0	125	46,0	(R)EI90	4910	-
UARUAR75/U75/PD/500-40/Twarda	2xUAR75	U75	U75	500	Twarda	2x12,5+15,0	125	55,0	(R)EI90	4680	●
UARUAR75/U75/PD/500-40/Hydro	2xUAR75	U75	U75	500	Hydro	2x12,5+15,0	125	48,0	(R)EI90	4910	●
UARUAR75/U75/PD/500-55/Ogieň+	2xUAR75	U75	U75	500	Ogieň Plus	2x12,5+2x15,0	140	60,5	(R)EI120	4300	-
UARUAR75/U75/PD/500-55/Twarda	2xUAR75	U75	U75	500	Twarda	2x12,5+2x15,0	140	70,5	(R)EI120	4000	●
UARUAR75/U75/PD/500-55/Hydro	2xUAR75	U75	U75	500	Hydro	2x12,5+2x15,0	140	62,5	(R)EI120	4300	●
UARUAR75/U75/PD/500-60/Ogieň+	2xUAR75	U75	U75	500	Ogieň Plus	4x15,0	145	68,0	(R)EI120	4150	-
UARUAR75/U75/PD/500-60/Twarda	2xUAR75	U75	U75	500	Twarda	4x15,0	145	76,0	(R)EI120	3870	●
UARUAR75/U75/PD/500-60/Hydro	2xUAR75	U75	U75	500	Hydro	4x15,0	145	68,0	(R)EI120	4150	●

¹⁾ Požiarna klasifikácia LBO-458-K/20.

²⁾ Technické posudky ITB 1060/12/R33NK.

SPOTREBA MATERIÁLOV NA 1 M² STROPNEJ VÝSTAVBY V SYSTÉME NIDA STROP

Názov materiálu	J.m.	Typ systému Nida Strop													
		UARUAR75/U75/PD/500-37,5/Ogieň+	UARUAR75/U75/PD/500-37,5/WodaOgieň+	UARUAR75/U75/PD/500-37,5/Twarda	UARUAR75/U75/PD/500-37,5/Hydro	UARUAR75/U75/PD/500-40/Ogieň+	UARUAR75/U75/PD/500-40/Twarda	UARUAR75/U75/PD/500-40/Hydro	UARUAR75/U75/PD/500-55/Ogieň+	UARUAR75/U75/PD/500-55/Twarda	UARUAR75/U75/PD/500-55/Hydro	UARUAR75/U75/PD/500-60/Ogieň+	UARUAR75/U75/PD/500-60/Twarda	UARUAR75/U75/PD/500-60/Hydro	
		Spotreba materiálu na 1 m ²													
Doska Nida Ogieň Plus 12,5 mm	m ²	3,3	-	-	-	2,3	-	-	2,3	-	-	-	-	-	
Doska Nida Woda Ogieň Plus 12,5 mm	m ²	-	3,3	-	-	-	-	-	-	-	-	-	-	-	
Doska Nida Twarda 12,5 mm	m ²	-	-	3,3	-	-	2,3	-	-	2,3	-	-	-	-	
Doska Nida Hydro 12,5 mm	m ²	-	-	-	3,3	-	-	2,3	-	-	2,3	-	-	-	
Doska Nida Ogieň Plus 15,0 mm	m ²	-	-	-	-	1,0	-	-	2,0	-	-	4,3	-	-	
Doska Nida Twarda 15,0 mm	m ²	-	-	-	-	-	1,0	-	-	2,0	-	-	4,3	-	
Doska Nida Hydro 15,0 mm	m ²	-	-	-	-	-	-	1,0	-	-	2,0	-	-	4,3	
Profil Nida UAR75	bm	4,4	4,4	4,4	4,4	4,4	4,4	4,4	4,4	4,4	4,4	4,4	4,4	4,4	
Profil Nida U75	bm	0,75	0,75	0,75	0,75	0,75	0,75	0,75	0,75	0,75	0,75	0,75	0,75	0,75	
Uholník Nida k profilu UAR75	ks.	3,0	3,0	3,0	3,0	3,0	3,0	3,0	3,0	3,0	3,0	3,0	3,0	3,0	
Skrutka Nida M8 typ FLAT HEAD® so zúbkovanou maticou	ks.	11,3	11,3	11,3	11,3	11,3	11,3	11,3	11,3	11,3	11,3	11,3	11,3	11,3	
Nity	ks.	5,6	5,6	5,6	5,6	5,6	5,6	5,6	5,6	5,6	5,6	5,6	5,6	5,6	
Oceľový kotviaci prvok (typ podľa hmotnosti výstavby) ³⁾	ks.	12,6	12,6	12,6	12,6	12,6	12,6	12,6	12,6	12,6	12,6	12,6	12,6	12,6	
Rýchloskrutky Nida 3,5x25 mm ⁴⁾	ks.	15,0	15,0	-	-	15,0	-	-	15,0	-	-	15,0	-	-	
Rýchloskrutky Nida 3,5x35 mm ⁴⁾	ks.	6,0	6,0	-	-	6,0	-	-	6,0	-	-	6,0	-	-	
Rýchloskrutky Nida 3,5x45 mm ⁴⁾	ks.	-	-	-	-	-	-	-	6,0	-	-	6,0	-	-	
Rýchloskrutky Nida 3,5x55 mm ⁴⁾	ks.	18,0	18,0	-	-	18,0	-	-	6,0	-	-	6,0	-	-	
Rýchloskrutky Nida 4,2x70 mm ⁴⁾	ks.	-	-	-	-	-	-	-	18,0	-	-	18,0	-	-	
Rýchloskrutky Nida Twarda 4,2x38 mm ⁴⁾	ks.	-	-	21,0	-	-	21,0	-	-	15,0	-	-	15,0	-	
Rýchloskrutky Nida Twarda 4,2x55 mm ⁴⁾	ks.	-	-	18,0	-	-	18,0	-	-	12,0	-	-	12,0	-	
Rýchloskrutky Nida Twarda 4,2x70 mm ⁴⁾	ks.	-	-	-	-	-	-	-	-	18,0	-	-	18,0	-	
Rýchloskrutky Nida Hydro C5 3,5x25 mm ⁴⁾	ks.	-	-	-	15,0	-	-	15,0	-	-	15,0	-	-	15,0	
Rýchloskrutky Nida Hydro C5 3,5x41 mm ⁴⁾	ks.	-	-	-	6,0	-	-	6,0	-	-	6,0	-	-	6,0	
Rýchloskrutky Nida Hydro C5 3,5x55 mm ⁴⁾	ks.	-	-	-	18,0	-	-	18,0	-	-	6,0	-	-	6,0	
Rýchloskrutky Nida Hydro C5 4,2x70 mm ⁴⁾	ks.	-	-	-	-	-	-	-	-	-	18,0	-	-	18,0	
Výstužná páska Nida	bm	1,4	1,4	1,4	1,4	1,4	1,4	1,4	1,4	1,4	1,4	1,4	1,4	1,4	
Sadrový tmel Nida Start	kg	0,9	0,9	-	-	0,9	-	-	1,2	-	-	1,2	-	-	
Sadrový tmel Nida Finish	kg	0,1	0,1	-	-	0,1	-	-	0,1	-	-	0,1	-	-	
Hotová špachtľovacia hmota Nida Hydromix ⁵⁾	kg	-	-	1,0	1,0	-	1,0	1,0	-	1,3	1,3	-	1,3	1,3	

³⁾ Typ a počet kotviacich prvkov zvolte podľa schémy uvedenej v technickom posudku ITB Samonosné podhlady: ITB 1060/12/R33NK.

⁴⁾ Na plech sa odporúča používať skrutky 2 mm.

⁵⁾ V prípade sadro-trieskových dosiek s vláknami Nida Twarda možno ako alternatívu použiť sadrový tmel Nida Max.

Normy spotreby nezahŕňujú straty materiálu.



Infolinka Nida
+421 918936300



www.siniat.sk



Kalkulátor systémov Nida
www.siniat.sk/kalkulacka



Vyhľadávač systémov Nida
www.siniat.sk/produkty-a-systemy/systemy



PRVÉ SYSTÉMY
SUŠEJ VÝSTAVBY
NA TRHU
SOZNAČENÍM CE

Navštívte náš kanál
Siniat Nida



nida Strop



Trieda požiarnej odolnosti:
(R)EI15
(R)EI30



Maximálne rozpätie výstavby:
6550 mm



Minimálna výška zavesenia:
122,5 mm



Hmotnosť 1 m² výstavby:
21,0-31,0 kg

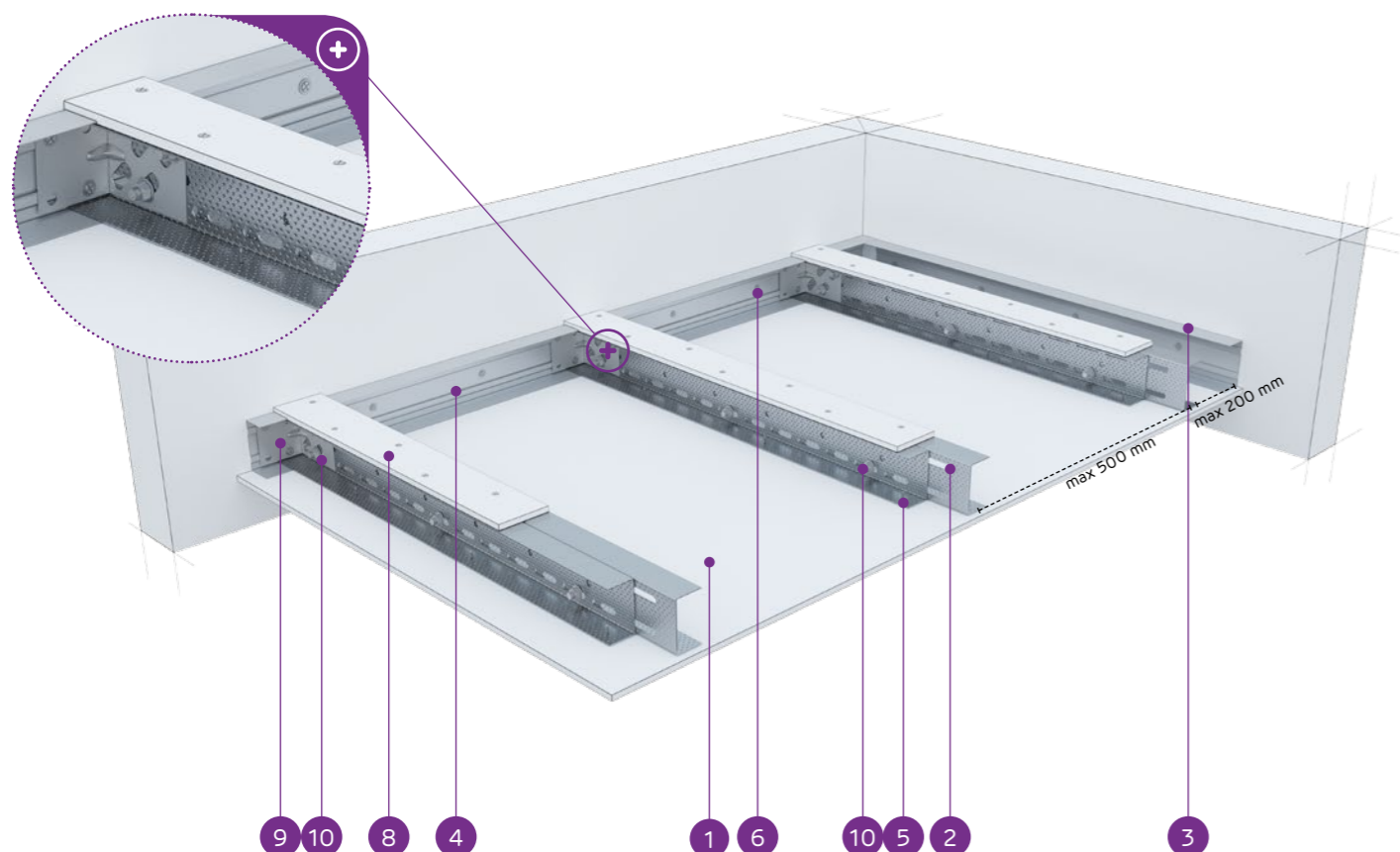


Číslo súvisiaceho dokladu:
EN13964:2014-05

Vyhľadanie o úžitkových vlastnostiach:
DoP/Ceiling System/0064/15.11.2016

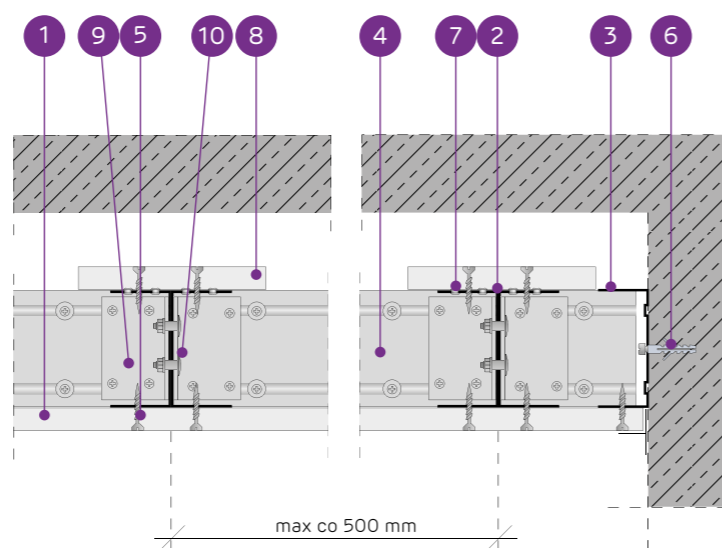
SYSTÉMY:

UARUAR100/U100/PD/PD/500-12,5; UARUAR100/U100/PD/PD/500-15;
UARUAR100/U100/PD/PD/500-18



MATERIÁLY:

- Sadrokartónová doska Nida
- Dvojitý nosný profil Nida UAR 100 (profily zoskrutkované spolu s pásmi pomocou samorezných skrutiek M8 typ FLAT HEAD® so zúbkovanou maticou)
- Konstruktívny profil Nida U 100
- Nosný profil Nida U 100
- Rýchloskrutka Nida 3,5 x 25 mm
- Oceľový kotviaci prvok s oceľovou podložkou
- Nit
- Spevňujúci pás zo sadrokartónovej dosky Nida 12,5 mm
- Uholník do profilu Nida UA
- Skrutka M8 typ FLAT HEAD® so zúbkovanou maticou



SYSTÉM SAMONOSNÝCH PODHLADOV NA DVOJITEJ NOSNEJ KONŠTRUKCII NIDA UAR100 S VÝSTUŽNÝM PÁSMOM

TECHNICKÉ PARAMETRE

Typ systému Nida Strop	Konštrukcia roštu				Opláštenie sadrokartónom	Minimálna výška zavesenia	Hmotnosť výstavby 1 m ²	Trieda požiarnej odolnosti ¹⁾	Maximálne rozpätie stropnej výstavby ²⁾	Špeciálny systém	
	Typ nosného profilu Nida	Typ okrajového nosného profilu Nida	Typ okrajového konštrukčného profilu Nida	Maximálny rozstup nosných profilov Nida UAR100 [mm]							Nida
UARUAR100/U100/PD/500-12,5/Expert	2xUAR100	U100	U100	500	Expert	12,5	122,5	21,0	-	6550	-
UARUAR100/U100/PD/500-12,5/Woda ³⁾	2xUAR100	U100	U100	500	Woda	12,5	122,5	22,0	-	6550	-
UARUAR100/U100/PD/500-12,5/Ogieň+	2xUAR100	U100	U100	500	Ogieň Plus	12,5	122,5	24,0	(R)EI15	6550	-
UARUAR100/U100/PD/500-12,5/WodaOgieň+	2xUAR100	U100	U100	500	Woda Ogieň Plus	12,5	122,5	24,0	(R)EI15	6550	-
UARUAR100/U100/PD/500-12,5/Twarda	2xUAR100	U100	U100	500	Twarda	12,5	122,5	27,0	(R)EI15	5980	●
UARUAR100/U100/PD/500-12,5/Hydro	2xUAR100	U100	U100	500	Hydro	12,5	122,5	25,0	(R)EI15	6550	●
UARUAR100/U100/PD/500-15/Ogieň+	2xUAR100	U100	U100	500	Ogieň Plus	15,0	125	28,0	(R)EI15	5980	-
UARUAR100/U100/PD/500-15/Twarda	2xUAR100	U100	U100	500	Twarda	15,0	125	31,0	(R)EI15	5540	●
UARUAR100/U100/PD/500-15/Hydro	2xUAR100	U100	U100	500	Hydro	15,0	125	28,0	(R)EI15	5980	●
UARUAR100/U100/PD/500-18/Ogieň+	2xUAR100	U100	U100	500	Ogieň Plus	18,0	128	29,0	(R)EI30	5980	-

¹⁾ Požiarne klasifikácia LBO-458-K/20.

²⁾ Technické posudky ITB 1060/12/R33NK.

³⁾ V interiéroch s relatívnou vlhkosťou vzduchu do 85% (do 10 hodín) použiť dosku Nida Woda, ale v zónach vystavených intenzívnemu pôsobeniu vody odporúčame použiť sadrové dosky s vláknami Nida Hydro (vodorovné a zvislé roviny okolo vane, sprchy atď.).

SPOTREBA MATERIÁLOV NA 1 M² STROPNEJ VÝSTAVBY V SYSTÉME NIDA STROP

Názov materiálu	J.m.	Typ systému Nida Strop									
		UARUAR100/U100/PD/500-12,5/Expert	UARUAR100/U100/PD/500-12,5/Woda	UARUAR100/U100/PD/500-12,5/Ogieň+	UARUAR100/U100/PD/500-12,5/WodaOgieň+	UARUAR100/U100/PD/500-12,5/Twarda	UARUAR100/U100/PD/500-12,5/Hydro	UARUAR100/U100/PD/500-15/Ogieň+	UARUAR100/U100/PD/500-15/Twarda	UARUAR100/U100/PD/500-15/Hydro	UARUAR100/U100/PD/500-18/Ogieň+
Spotreba materiálu na 1 m ²											
Doska Nida Expert 12,5 mm	m ²	1,3	-	-	-	-	-	-	-	-	-
Doska Nida Woda 12,5 mm	m ²	-	1,3	-	-	-	-	-	-	-	-
Doska Nida Ogieň Plus 12,5 mm	m ²	-	-	1,3	-	-	-	-	-	-	-
Doska Nida Woda Ogieň Plus 12,5 mm	m ²	-	-	-	1,3	-	-	-	-	-	-
Doska Nida Twarda 12,5 mm	m ²	-	-	-	-	1,3	-	-	-	-	-
Doska Nida Hydro 12,5 mm	m ²	-	-	-	-	-	1,3	-	-	-	-
Doska Nida Ogieň Plus 15,0 mm	m ²	-	-	-	-	-	-	1,3	-	-	-
Doska Nida Twarda 15,0 mm	m ²	-	-	-	-	-	-	-	1,3	-	-
Doska Nida Hydro 15,0 mm	m ²	-	-	-	-	-	-	-	-	1,3	-
Doska Nida Ogieň Plus 18,0 mm	m ²	-	-	-	-	-	-	-	-	-	1,3
Profil Nida UAR100	bm	4,4	4,4	4,4	4,4	4,4	4,4	4,4	4,4	4,4	4,4
Profil Nida U100	bm	0,75	0,75	0,75	0,75	0,75	0,75	0,75	0,75	0,75	0,75
Uholník Nida k profilu UAR100	ks.	3,0	3,0	3,0	3,0	3,0	3,0	3,0	3,0	3,0	3,0
Skrutka Nida M8 typ FLAT HEAD® so zúbkovanou maticou	ks.	11,3	11,3	11,3	11,3	11,3	11,3	11,3	11,3	11,3	11,3
Nity	ks.	5,6	5,6	5,6	5,6	5,6	5,6	5,6	5,6	5,6	5,6
Oceľový kotviaci prvok (typ podľa hmotnosti výstavby) ⁴⁾	ks.	12,6	12,6	12,6	12,6	12,6	12,6	12,6	12,6	12,6	12,6
Rýchloskrutky Nida 3,5x25 mm ⁵⁾	ks.	27,0	27,0	27,0	27,0	-	-	27,0	-	-	-
Rýchloskrutky Nida 3,5x35 mm ⁵⁾	ks.	-	-	-	-	-	-	-	-	-	27,0
Rýchloskrutky Nida Twarda 4,2x38 mm ⁵⁾	ks.	-	-	-	-	27,0	-	-	27,0	-	-
Rýchloskrutky Nida Hydro C5 3,5x25 mm ⁵⁾	ks.	-	-	-	-	-	27,0	-	-	27,0	-
Výstužná páska Nida	bm	1,4	1,4	1,4	1,4	1,4	1,4	1,4	1,4	1,4	1,4
Sadrový tmel Nida Start	kg	0,3	0,3	0,3	0,3	-	-	0,3	-	-	0,3
Sadrový tmel Nida Finish	kg	0,1	0,1	0,1	0,1	-	-	0,1	-	-	0,1
Hotová špachtľovacia hmota Nida Hydromix ⁶⁾	kg	-	-	-	-	0,4	0,4	-	0,4	0,4	-

⁴⁾ Typ a počet kotviacich prvkov zvolte podľa schémy uvedenej v technickom posudku ITB Samonosné podhlady: ITB 1060/12/R33NK.

⁵⁾ Na plech sa odporúča používať skrutky 2 mm.

⁶⁾ V prípade sadro-trieskových dosiek s vláknami Nida Twarda možno ako alternatívu použiť sadrový tmel Nida Max. Normy spotreby nezahŕňujú straty materiálu.



Infolinka Nida
+421 918936300



www.siniat.sk



Kalkulátor systémov Nida
www.siniat.sk/kalkulacka



Vyhľadávač systémov Nida
www.siniat.sk/produkty-a-systemy/systemy



PRVÉ SYSTÉMY
SUŠEJ VÝSTAVBY
NA TRHU
SOZNAČENÍM ČE

Navštívte náš kanál
Siniat Nida



nida Strop



Trieda požiarnej odolnosti:
(R)EI45
(R)EI60



Maximálne rozpätie výstavby:
7120 mm



Minimálna výška zavesenia:
135 mm



Hmotnosť 1 m² výstavby:
30,0-47,0 kg

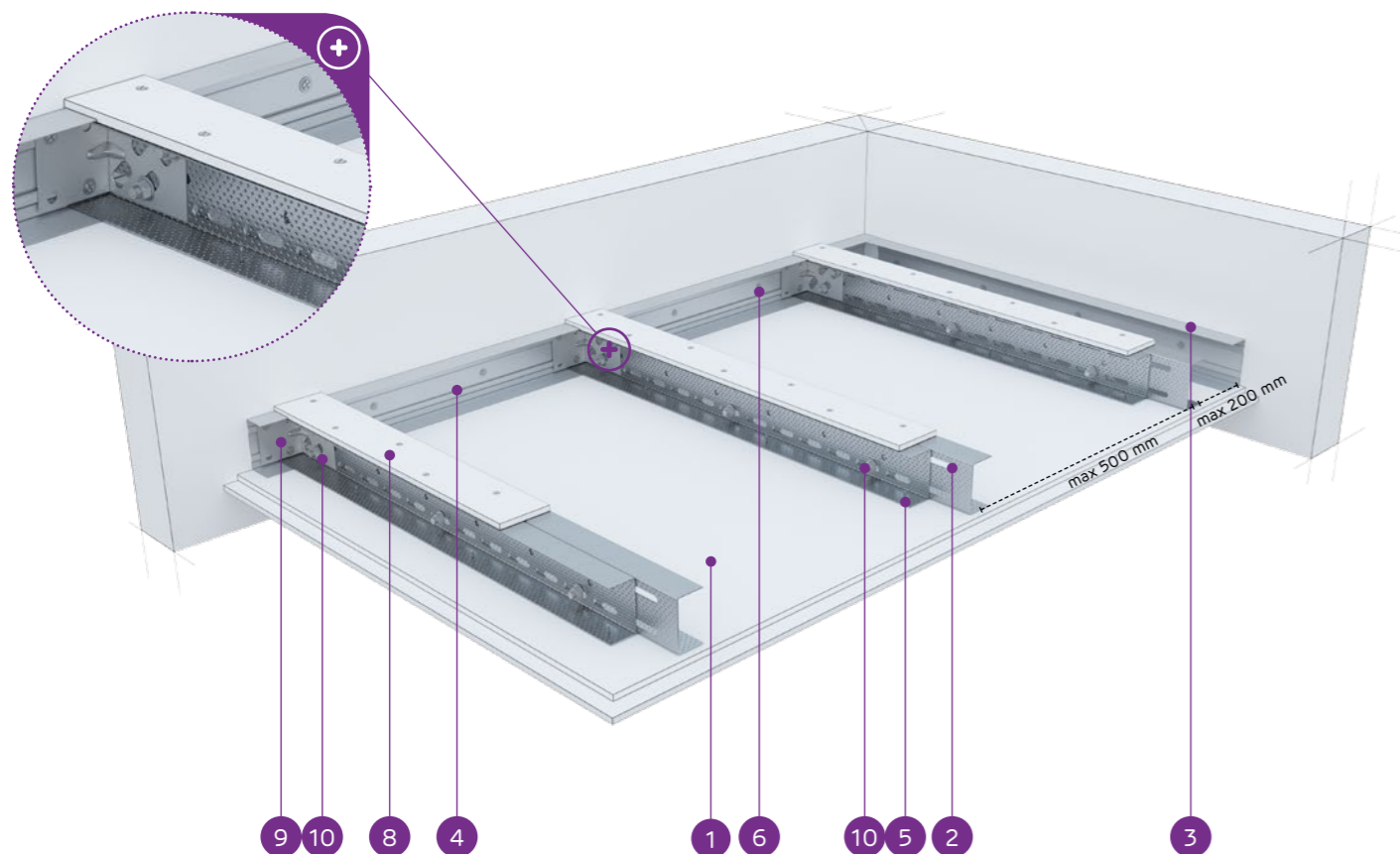


Číslo súvisiaceho dokladu:
EN13964:2014-05

Vyhľadanie o úžitkových vlastnostiach:
DoP/Ceiling System/0064/15.11.2016

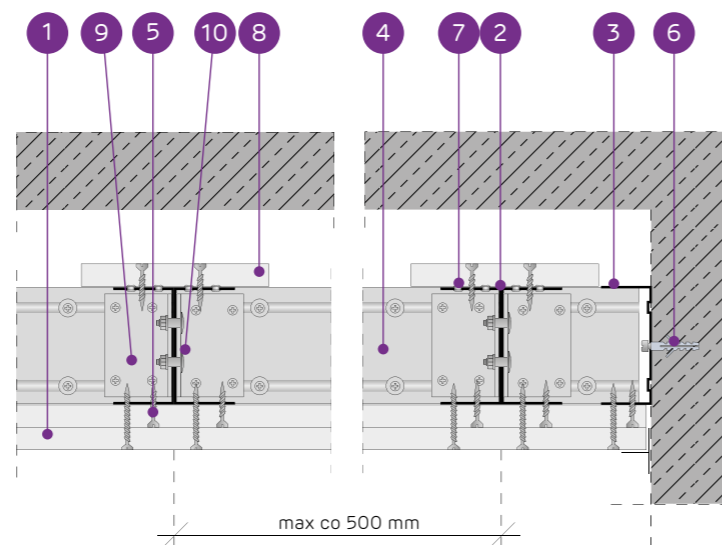
SYSTÉMY:

UARUAR100/U100/PD/500-25; UARUAR100/U100/PD/500-30



MATERIÁLY:

- Sadrokartónová doska Nida
- Dvojitý nosný profil Nida UAR 100 (profily zoskrutkované spolu s pásmi pomocou samorezných skrutiek M8 typ FLAT HEAD® so zúbkovanou maticou)
- Konstruktívny profil Nida U 100
- Nosný profil Nida U 100
- Rýchloskrutka Nida 3,5 x 25 mm
- Oceľový kotviaci prvok s oceľovou podložkou
- Nit
- Spevňujúci pás zo sadrokartónovej dosky Nida 12,5 mm
- Uholník do profilu Nida UA
- Skrutka M8 typ FLAT HEAD® so zúbkovanou maticou



SYSTÉM SAMONOSNÝCH PODHLADOV NA DVOJITEJ NOSNEJ KONŠTRUKCII NIDA UAR100 S VÝSTUŽNÝM PÁSMOM

TECHNICKÉ PARAMETRE

Typ systému Nida Strop	Konštrukcia roštu				Opláštenie sadrokartónom	Minimálna výška zavesenia	Hmotnosť výstavby 1 m ²	Trieda požiarnej odolnosti ¹⁾	Maximálne rozpätie stropnej výstavby ²⁾	Špeciálny systém	
	Typ nosného profilu Nida	Typ okrajového nosného profilu Nida	Typ okrajového konštrukčného profilu Nida	Maximálny rozstup nosných profilov Nida UAR100							
											[mm]
UARUAR100/U100/PD/500-25/Expert	2xUAR100	U100	U100	500	Expert	2x12,5	135	30,0	-	7120	-
UARUAR100/U100/PD/500-25/Woda ³⁾	2xUAR100	U100	U100	500	Woda	2x12,5	135	31,0	-	6590	-
UARUAR100/U100/PD/500-25/Ogieň+	2xUAR100	U100	U100	500	Ogieň Plus	2x12,5	135	34,0	(R)EI45	6590	-
UARUAR100/U100/PD/500-25/WodaOgieň+	2xUAR100	U100	U100	500	Woda Ogieň Plus	2x12,5	135	34,0	(R)EI45	6590	-
UARUAR100/U100/PD/500-25/Twarda	2xUAR100	U100	U100	500	Twarda	2x12,5	135	41,0	(R)EI45	5810	●
UARUAR100/U100/PD/500-25/Hydro	2xUAR100	U100	U100	500	Hydro	2x12,5	135	36,0	(R)EI45	6170	●
UARUAR100/U100/PD/500-30/Ogieň+	2xUAR100	U100	U100	500	Ogieň Plus	2x15,0	140	42,0	(R)EI60	5810	-
UARUAR100/U100/PD/500-30/Twarda	2xUAR100	U100	U100	500	Twarda	2x15,0	140	47,0	(R)EI60	5520	●
UARUAR100/U100/PD/500-30/Hydro	2xUAR100	U100	U100	500	Hydro	2x15,0	140	42,0	(R)EI60	5810	●

¹⁾ Požiarna klasifikácia LBO-458-K/20.

²⁾ Technické posudky ITB 1060/12/R33NK.

³⁾ V interiéroch s relatívnou vlhkosťou vzduchu do 85% (do 10 hodín) použiť dosku Nida Woda, ale v zónach vystavených intenzívnemu pôsobeniu vody odporúčame použiť sadrové dosky s vláknami Nida Hydro (vodorovné a zvislé roviny okolo vane, sprchy atď.)

SPOTREBA MATERIÁLOV NA 1 M² STROPNEJ VÝSTAVBY V SYSTÉME NIDA STROP

Název materiálu	J.m.	Typ systému Nida Strop									
		UARUAR100/U100/PD/500-25/Expert	UARUAR100/U100/PD/500-25/Woda	UARUAR100/U100/PD/500-25/Ogieň+	UARUAR100/U100/PD/500-25/WodaOgieň+	UARUAR100/U100/PD/500-25/Twarda	UARUAR100/U100/PD/500-25/Hydro	UARUAR100/U100/PD/500-30/Ogieň+	UARUAR100/U100/PD/500-30/Twarda	UARUAR100/U100/PD/500-30/Hydro	
Spotreba materiálu na 1 m ²											
Doska Nida Expert 12,5 mm	m ²	2,3	-	-	-	-	-	-	-	-	-
Doska Nida Woda 12,5 mm	m ²	-	2,3	-	-	-	-	-	-	-	-
Doska Nida Ogieň Plus 12,5 mm	m ²	-	-	2,3	-	-	-	-	-	-	-
Doska Nida Woda Ogieň Plus 12,5 mm	m ²	-	-	-	2,3	-	-	-	-	-	-
Doska Nida Twarda 12,5 mm	m ²	-	-	-	-	2,3	-	-	-	-	-
Doska Nida Hydro 12,5 mm	m ²	-	-	-	-	-	2,3	-	-	-	-
Doska Nida Ogieň Plus 15,0 mm	m ²	-	-	-	-	-	-	2,3	-	-	-
Doska Nida Twarda 15,0 mm	m ²	-	-	-	-	-	-	-	2,3	-	-
Doska Nida Hydro 15,0 mm	m ²	-	-	-	-	-	-	-	-	2,3	-
Profil Nida UAR100	bm	4,4	4,4	4,4	4,4	4,4	4,4	4,4	4,4	4,4	4,4
Profil Nida U100	bm	0,75	0,75	0,75	0,75	0,75	0,75	0,75	0,75	0,75	0,75
Uholník Nida k profilu UAR100	ks.	3,0	3,0	3,0	3,0	3,0	3,0	3,0	3,0	3,0	3,0
Skrutka Nida M8 typ FLAT HEAD® so zúbkovanou maticou	ks.	11,3	11,3	11,3	11,3	11,3	11,3	11,3	11,3	11,3	11,3
Nity	ks.	5,6	5,6	5,6	5,6	5,6	5,6	5,6	5,6	5,6	5,6
Oceľový kotviaci prvok (typ podľa hmotnosti výstavby) ⁴⁾	ks.	12,6	12,6	12,6	12,6	12,6	12,6	12,6	12,6	12,6	12,6
Rýchloskrutky Nida 3,5x25 mm ⁵⁾	ks.	15,0	15,0	15,0	15,0	-	-	15,0	-	-	-
Rýchloskrutky Nida 3,5x35 mm ⁵⁾	ks.	18,0	18,0	18,0	18,0	-	-	-	-	-	-
Rýchloskrutky Nida 3,5x45 mm ⁵⁾	ks.	-	-	-	-	-	-	-	18,0	-	-
Rýchloskrutky Nida Twarda 4,2x38 mm ⁵⁾	ks.	-	-	-	-	33,0	-	-	-	15,0	-
Rýchloskrutky Nida Twarda 4,2x55 mm ⁵⁾	ks.	-	-	-	-	-	-	-	-	18,0	-
Rýchloskrutky Nida Hydro C5 3,5x25 mm ⁵⁾	ks.	-	-	-	-	-	15,0	-	-	-	15,0
Rýchloskrutky Nida Hydro C5 3,5x41 mm ⁵⁾	ks.	-	-	-	-	-	18,0	-	-	-	18,0
Výstužná páska Nida	bm	1,4	1,4	1,4	1,4	1,4	1,4	1,4	1,4	1,4	1,4
Sadrový tmel Nida Start	kg	0,6	0,6	0,6	0,6	-	-	0,6	-	-	-
Sadrový tmel Nida Finish	kg	0,1	0,1	0,1	0,1	-	-	0,1	-	-	-
Hotová špachtľovacia hmota Nida Hydromix ⁶⁾	kg	-	-	-	-	0,7	0,7	-	-	0,7	0,7

⁴⁾ Typ a počet kotviacich prvkov zvolte podľa schémy uvedenej v technickom posudku ITB Samonosné podhlady: ITB 1060/12/R33NK.

⁵⁾ Na plech sa odporúča používať skrutky 2 mm.

⁶⁾ V prípade sadro-trieskových dosiek s vláknami Nida Twarda možno ako alternatívu použiť sadrový tmel Nida Max. Normy spotreby nezahŕňujú straty materiálu.



Infolinka Nida
+421 918936300



www.siniat.sk



Kalkulátor systémov Nida
www.siniat.sk/kalkulacka



Vyhľadávač systémov Nida
www.siniat.sk/produkty-a-systemy/systemy



PRVÉ SYSTÉMY
SUŠEJ VÝSTAVBY
NA TRHU
SOZNAČENÍM CE

Navštívte náš kanál
Siniat Nida



YouTube

nida Strop



Trieda
požiarnej
odolnosti:
(R)EI60
(R)EI90
(R)EI120



Maximálne
rozpätie
výstavby:
5810 mm



Minimálna
výška
zavesenia:
147,5 mm



Hmotnosť
1 m² výstavby:
44,0-78,0 kg

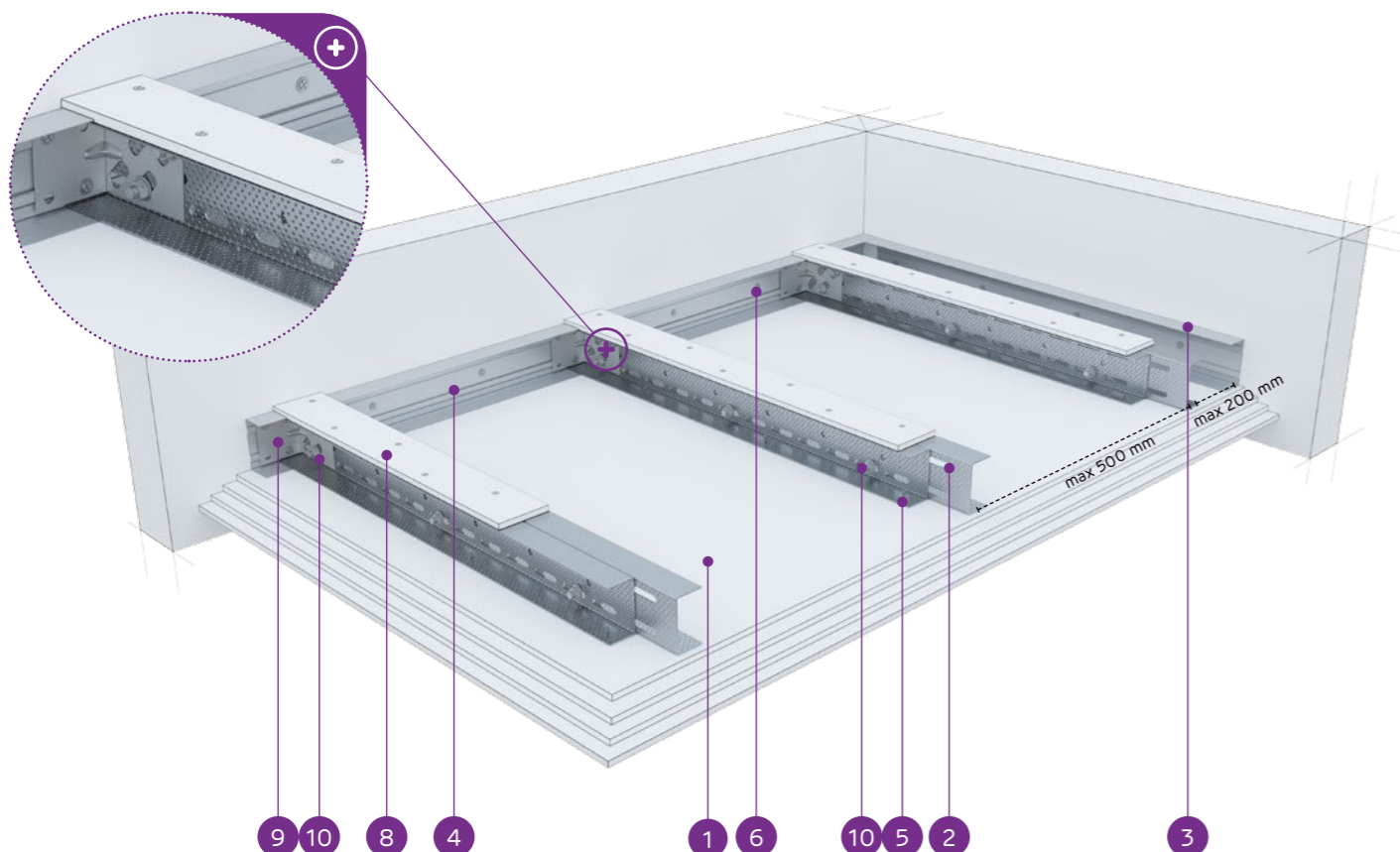


Číslo
súvisiaceho
dokladu:
EN13964:2014-05

Vyhľadanie o úžitkových vlastnostiach:
DoP/Ceiling System/0064/15.11.2016

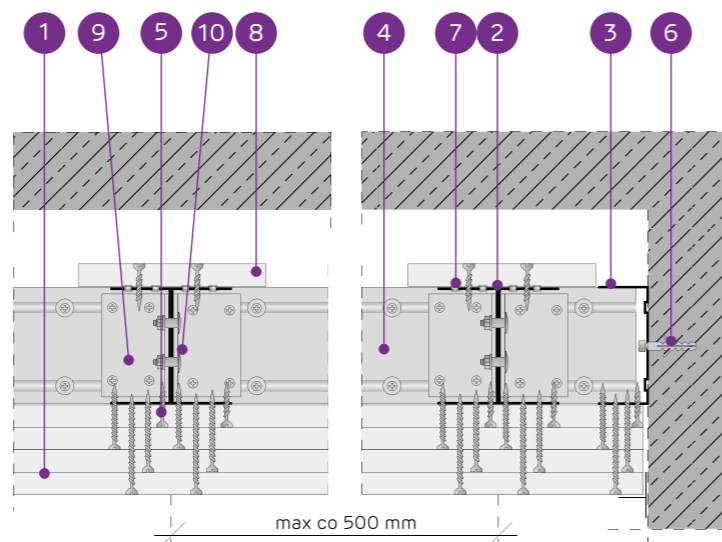
SYSTÉMY:

UARUAR100/U100/PD/500-37,5; UARUAR100/U100/PD/500-40;
UARUAR100/U100/PD/500-55; UARUAR100/U100/PD/500-60



MATERIÁLY:

- Sadrokartónová doska Nida
- Dvojitý nosný profil Nida UAR 100 (profily zoskrutkované spolu s pásmi pomocou samorezných skrutiek M8 typ FLAT HEAD® so zúbkovanou maticou)
- Konstruktívny profil Nida U 100
- Nosný profil Nida U 100
- Rýchloskrutka Nida 3,5 x 25 mm
- Oceľový kotviaci prvok s oceľovou podložkou
- Nit
- Spevňujúci pás zo sadrokartónovej dosky Nida 12,5 mm
- Uholník do profilu Nida UA
- Skrutka M8 typ FLAT HEAD® so zúbkovanou maticou



SYSTÉM SAMONOSNÝCH PODHLADOV NA DVOJITEJ NOSNEJ KONŠTRUKCII NIDA UAR100 S VÝSTUŽNÝM PÁSMOM

TECHNICKÉ PARAMETRE

Typ systému Nida Strop	Konštrukcia roštu				Opláštenie sadrokartónom		Minimálna výška zavesenia [mm]	Hmotnosť výstavby 1 m ² [kg]	Trieda požiarnej odolnosti ¹⁾ [min]	Maximálne rozpätie stropnej výstavby ²⁾ [mm]	Špeciálny systém
	Typ nosného profilu Nida	Typ okrajového nosného profilu Nida	Typ okrajového konštrukčného profilu Nida	Maximálny rozstup nosných profilov Nida UAR100 [mm]	Nida	Hrúbka					
UARUAR100/U100/PD/500-37,5/Ogieň+	2xUAR100	U100	U100	500	Ogieň Plus	3x12,5	147,5	44,0	(R)EI60	5810	-
UARUAR100/U100/PD/500-37,5/WodaOgieň+	2xUAR100	U100	U100	500	Woda Ogieň Plus	3x12,5	147,5	44,0	(R)EI60	5810	-
UARUAR100/U100/PD/500-37,5/Twarda	2xUAR100	U100	U100	500	Twarda	3x12,5	147,5	54,0	(R)EI60	5260	●
UARUAR100/U100/PD/500-37,5/Hydro	2xUAR100	U100	U100	500	Hydro	3x12,5	147,5	47,0	(R)EI60	5520	●
UARUAR100/U100/PD/500-40/Ogieň+	2xUAR100	U100	U100	500	Ogieň Plus	2x12,5+15,0	150	48,0	(R)EI90	5520	-
UARUAR100/U100/PD/500-40/Twarda	2xUAR100	U100	U100	500	Twarda	2x12,5+15,0	150	56,0	(R)EI90	5030	●
UARUAR100/U100/PD/500-40/Hydro	2xUAR100	U100	U100	500	Hydro	2x12,5+15,0	150	50,0	(R)EI90	5520	●
UARUAR100/U100/PD/500-55/Ogieň+	2xUAR100	U100	U100	500	Ogieň Plus	2x12,5+2x15,0	165	62,0	(R)EI120	4840	-
UARUAR100/U100/PD/500-55/Twarda	2xUAR100	U100	U100	500	Twarda	2x12,5+2x15,0	165	72,0	(R)EI120	4500	●
UARUAR100/U100/PD/500-55/Hydro	2xUAR100	U100	U100	500	Hydro	2x12,5+2x15,0	165	64,0	(R)EI120	4840	●
UARUAR100/U100/PD/500-60/Ogieň+	2xUAR100	U100	U100	500	Ogieň Plus	4x15,0	170	70,0	(R)EI120	4660	-
UARUAR100/U100/PD/500-60/Twarda	2xUAR100	U100	U100	500	Twarda	4x15,0	170	78,0	(R)EI120	4360	●
UARUAR100/U100/PD/500-60/Hydro	2xUAR100	U100	U100	500	Hydro	4x15,0	170	70,0	(R)EI120	4660	●

¹⁾ Požiarna klasifikácia LBO-458-K/20.

²⁾ Technické posudky ITB 1060/12/R33NK.

SPOTREBA MATERIÁLOV NA 1 M² STROPNEJ VÝSTAVBY V SYSTÉME NIDA STROP

Název materiálu	J.m.	Typ systému Nida Strop												
		UARUAR100/U100/PD/500-37,5/Ogieň+	UARUAR100/U100/PD/500-37,5/WodaOgieň+	UARUAR100/U100/PD/500-37,5/Twarda	UARUAR100/U100/PD/500-37,5/Hydro	UARUAR100/U100/PD/500-40/Ogieň+	UARUAR100/U100/PD/500-40/Twarda	UARUAR100/U100/PD/500-40/Hydro	UARUAR100/U100/PD/500-55/Ogieň+	UARUAR100/U100/PD/500-55/Twarda	UARUAR100/U100/PD/500-55/Hydro	UARUAR100/U100/PD/500-60/Ogieň+	UARUAR100/U100/PD/500-60/Twarda	UARUAR100/U100/PD/500-60/Hydro
Spotreba materiálu na 1 m ²														
Doska Nida Ogieň Plus 12,5 mm	m ²	3,3	-	-	-	2,3	-	-	2,3	-	-	-	-	-
Doska Nida Woda Ogieň Plus 12,5 mm	m ²	-	3,3	-	-	-	-	-	-	-	-	-	-	-
Doska Nida Twarda 12,5 mm	m ²	-	-	3,3	-	2,3	-	-	2,3	-	-	-	-	-
Doska Nida Hydro 12,5 mm	m ²	-	-	-	3,3	-	-	2,3	-	-	2,3	-	-	-
Doska Nida Ogieň Plus 15,0 mm	m ²	-	-	-	-	1,0	-	-	2,0	-	-	4,3	-	-
Doska Nida Twarda 15,0 mm	m ²	-	-	-	-	-	1,0	-	2,0	-	-	-	4,3	-
Doska Nida Hydro 15,0 mm	m ²	-	-	-	-	-	-	1,0	-	-	2,0	-	-	4,3
Profil Nida UAR100	bm	4,4	4,4	4,4	4,4	4,4	4,4	4,4	2,2	2,2	4,4	4,4	4,4	4,4
Profil Nida U100	bm	0,75	0,75	0,75	0,75	0,75	0,75	0,75	0,75	0,75	0,75	0,75	0,75	0,75
Uholník Nida k profilu UAR100	ks.	3,0	3,0	3,0	3,0	3,0	3,0	3,0	1,5	1,5	3,0	3,0	3,0	3,0
Skrutka Nida M8 typ FLAT HEAD® so zúbkovanou maticou	ks.	11,3	11,3	11,3	11,3	11,3	11,3	11,3	3,0	3,0	11,3	11,3	11,3	11,3
Nity	ks.	5,6	5,6	5,6	5,6	5,6	5,6	5,6	2,8	2,8	5,6	5,6	5,6	5,6
Oceľový kotviaci prvok (typ podľa hmotnosti výstavby) ³⁾	ks.	12,6	12,6	12,6	12,6	12,6	12,6	12,6	7,7	7,7	12,6	12,6	12,6	12,6
Rýchloskrutky Nida 3,5x25 mm ⁴⁾	ks.	15,0	15,0	-	-	15,0	-	-	15,0	-	-	15,0	-	-
Rýchloskrutky Nida 3,5x35 mm ⁴⁾	ks.	6,0	6,0	-	-	6,0	-	-	-	-	-	-	-	-
Rýchloskrutky Nida 3,5x45 mm ⁴⁾	ks.	-	-	-	-	-	-	-	6,0	-	-	6,0	-	-
Rýchloskrutky Nida 3,5x55 mm ⁴⁾	ks.	18,0	18,0	-	-	18,0	-	-	6,0	-	-	6,0	-	-
Rýchloskrutky Nida 4,2x70 mm ⁴⁾	ks.	-	-	-	-	-	-	-	18,0	-	-	18,0	-	-
Rýchloskrutky Nida Twarda 4,2x38 mm ⁴⁾	ks.	-	-	21,0	-	21,0	-	-	15,0	-	-	15,0	-	-
Rýchloskrutky Nida Twarda 4,2x55 mm ⁴⁾	ks.	-	-	18,0	-	18,0	-	-	12,0	-	-	12,0	-	-
Rýchloskrutky Nida Twarda 4,2x70 mm ⁴⁾	ks.	-	-	-	-	-	-	-	18,0	-	-	18,0	-	-
Rýchloskrutky Nida Hydro C5 3,5x25 mm ⁴⁾	ks.	-	-	-	15,0	-	-	15,0	-	-	15,0	-	-	15,0
Rýchloskrutky Nida Hydro C5 3,5x41 mm ⁴⁾	ks.	-	-	-	6,0	-	-	6,0	-	-	6,0	-	-	6,0
Rýchloskrutky Nida Hydro C5 3,5x55 mm ⁴⁾	ks.	-	-	-	18,0	-	-	18,0	-	-	6,0	-	-	6,0
Rýchloskrutky Nida Hydro C5 4,2x70 mm ⁴⁾	ks.	-	-	-	-	-	-	-	-	-	18,0	-	-	18,0
Výstužná páska Nida	bm	1,4	1,4	1,4	1,4	1,4	1,4	1,4	1,4	1,4	1,4	1,4	1,4	1,4
Sadrový tmel Nida Start	kg	0,9	0,9	-	-	0,9	-	-	1,2	-	-	1,2	-	-
Sadrový tmel Nida Finish	kg	0,1	0,1	-	-	0,1	-	-	0,1	-	-	0,1	-	-
Hotové špachtľovacia hmota Nida Hydromix ⁵⁾	kg	-	-	1,0	1,0	-	1,0	1,0	-	1,3	1,3	-	1,3	1,3

³⁾ Typ a počet kotviacich prvkov zvolte podľa schémy uvedenej v technickom posudku ITB Samonosné podhlady: ITB 1060/12/R33NK.

⁴⁾ Na plech sa odporúča používať skrutky 2 mm.

⁵⁾ V prípade sadro-trieskových dosiek s vláknami Nida Twarda možno ako alternatívu použiť sadrový tmel Nida Max. Normy spotreby nezahrňujú straty materiálu.



Infolinka Nida
+421 918936300



www.siniat.sk



Kalkulátor systémov Nida
www.siniat.sk/kalkulacka



Vyhľadávač systémov Nida
www.siniat.sk/produkty-a-systemy/systemy



PRVÉ SYSTÉMY
SUŠEJ VÝSTAVBY
NA TRHU
SOZNAČENÍM CE

Navštívte náš kanál
Siniat Nida



YouTube

nida Strop

 Trieda
požiarnej
odolnosti:
EI60

 Maximálne
rozpätie
výstavby:
2740 mm

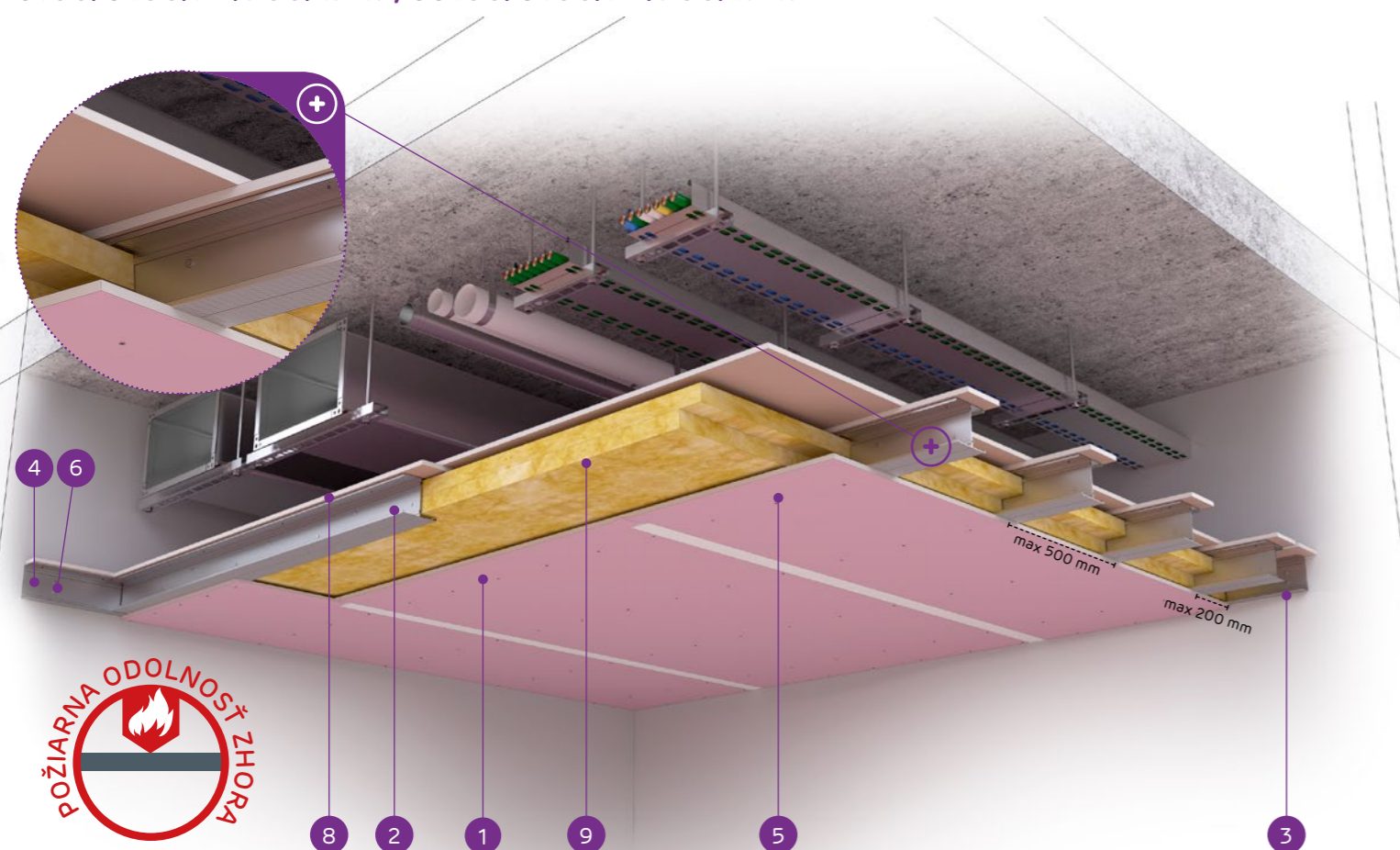
 Minimálna
výška
zavesenia:
155 mm

 Hmotnosť
1 m² výstavby:
41,0-48,0 kg

 Číslo
súvisiaceho
dokladu:
EN13964:2014-05

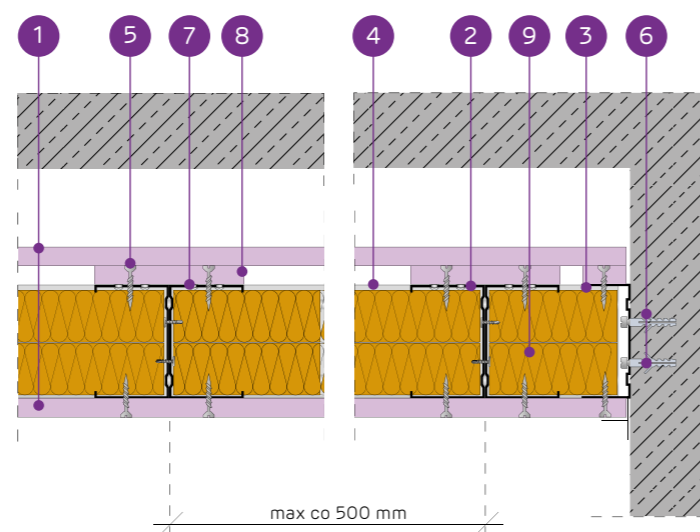
 Vyhlásenie o úžitkových vlastnostiach:
DoP/Ceiling System/0071/05.05.2020
DoP/Ceiling System/0072/05.05.2020

SYSTÉMY:

C100/U100/PD/500/15-15; CC100/U100/PD/500/15-15


MATERIÁLY:

- Sadrokartónová doska Nida Ogieň Plus
- Dvojitý nosný profil Nida C 100 (profily zoskrutkované spolu s pásmi pomocou samorezných skrutičiek FLAT HEAD 4,2x13 mm na plech 1 mm)
- Konstruktívny profil Nida U 100
- Nosný profil Nida U 100
- Rýchloskrutka Nida 3,5 x 25 mm
- Oceľový kotviaci prvok s oceľovou podložkou
- Nit
- Spevňujúci pás zo sadrokartónovej dosky Nida Ogieň Plus 15,0 mm
- Minerálna vlna


**SYSTÉM SAMOSTATNÝCH PODPOROVÝCH STROPOV NA
JEDNOTLIVÝCH A DVOJSTRANNÝCH LOŽISKÁCH STAVEBNEJ
NIDA C100 - POŽIARNA ODOLNOSŤ VYŠŠIA**
TECHNICKÉ PARAMETRE

Typ systému Nida Strop	Konštrukcia roštu				Opláštenie sadrokartónom				Izolačný materiál (minerálna vlna)		Minimálna Hrúbka zabudovy [mm]	Hmotnosť výstavby 1 m ² [kg]	Trieda požiarnej odolnosti (a → b) ¹⁾²⁾ [min]	Maximálne rozpätie stropnej výstavby ³⁾ [mm]	Špeciálny systém
	Typ nosného profilu Nida	Typ okrajového nosného profilu Nida	Typ okrajového konštrukčného profilu Nida	Maximálny rozstup nosných profilov Nida C100 [mm]	Z vrchu		Odspodu		Hrúbka [mm]	Hustota [kg/m ³]					
					Nida	Hrúbka	Nida	Hrúbka							
C100/U100/PD/500/15-15/Ogieň+ ⁴⁾	C100	U100	U100	500	Ogieň Plus	1x15,0	Ogieň Plus	1x15,0	2x50	30	155	41,0	EI60	2010	-
C100/U100/PD/500/15-15/Twarda	C100	U100	U100	500	Twarda	1x15,0	Twarda	1x15,0	2x50	30	155	46,0	EI60	1910	●
C100/U100/PD/500/15-15/Hydro	C100	U100	U100	500	Hydro	1x15,0	Hydro	1x15,0	2x50	30	155	41,0	EI60	2010	●
CC100/U100/PD/500/15-15/Ogieň+ ⁴⁾	2xC100	U100	U100	500	Ogieň Plus	1x15,0	Ogieň Plus	1x15,0	2x50	30	155	43,0	EI60	2740	-
CC100/U100/PD/500/15-15/Twarda	2xC100	U100	U100	500	Twarda	1x15,0	Twarda	1x15,0	2x50	30	155	48,0	EI60	2590	●
CC100/U100/PD/500/15-15/Hydro	2xC100	U100	U100	500	Hydro	1x15,0	Hydro	1x15,0	2x50	30	155	43,0	EI60	2740	●

¹⁾ Požiarna klasifikácia LBO-458-K/20.

²⁾ Vysvetlenie symbolov: (a → b) - požiarne odolnosť pri vystavení ohňu z hornej časti stropu.

³⁾ Technické posudky ITB 1060/12/R33NK.

⁴⁾ Použitie systému v prostredí s periodicky zvýšenou relatívnou vlhkosťou vzduchu až do 85% (do 10 hodín denne), napr. v kúpeľniach, kuchyniach atď.. Je možné výmenu opláštenia Nida Ogieň Plus doskami s min. Typ DFH2, napríklad Nida Woda Ogieň Plus.

SPOTREBA MATERIÁLOV NA 1 M² STROPNEJ VÝSTAVBY V SYSTÉME NIDA STROP

Název materiálu	J.m.	Typ systému Nida Strop					
		C100/U100/PD/500/15-15/Ogieň+	C100/U100/PD/500/15-15/Twarda	C100/U100/PD/500/15-15/Hydro	CC100/U100/PD/500/15-15/Ogieň+	CC100/U100/PD/500/15-15/Twarda	CC100/U100/PD/500/15-15/Hydro
Spotreba materiálu na 1 m ²							
Doska Nida Ogieň Plus 15,0 mm	m ²	2,5	-	-	2,5	-	-
Doska Nida Twarda 15,0 mm	m ²	-	2,5	-	-	2,5	-
Doska Nida Hydro 15,0 mm	m ²	-	-	2,5	-	-	2,5
Profil Nida C100	bm	2,2	2,2	2,2	4,4	4,4	4,4
Profil Nida U100	bm	0,75	0,75	0,75	0,75	0,75	0,75
Nity	ks.	2,8	2,8	2,8	5,6	5,6	5,6
Oceľový kotviaci prvok (typ podľa hmotnosti výstavby) ⁵⁾	ks.	1,7	1,7	1,7	1,7	1,7	1,7
Samorezná skrutka 4,2x13 mm do plechu 1 mm FLAT HEAD®	ks.	-	-	-	8,3	8,3	8,3
Rýchloskrutkay Nida 3,5x25 mm	ks.	30,0	-	-	30,0	-	-
Rýchloskrutkay Nida Twarda 4,2x38 mm	ks.	-	30,0	-	-	30,0	-
Rýchloskrutkay Nida Hydro C5 3,5x25 mm	ks.	-	-	30,0	-	-	30,0
Výstužná páska Nida	bm	1,4	1,4	1,4	1,4	1,4	1,4
Sadrový tmel Nida Start	kg	0,3	-	-	0,3	-	-
Sadrový tmel Nida Finish	kg	0,1	-	-	0,1	-	-
Hotová špachtľovacia hmota Nida Hydromix ⁶⁾	kg	-	0,4	0,4	-	0,4	0,4
Minerálna vlna ⁷⁾	m ²	2,0	2,0	2,0	2,0	2,0	2,0

⁵⁾ Typ a počet kotviacich prvkov zvolte podľa schémy uvedenej v technickom posudku ITB Samonosné podhlady: ITB 1060/12/R33NK.

⁶⁾ V prípade sadro-trieskových dosiek s vláknami Nida Twarda možno ako alternatívu použiť sadrový tmel Nida Max.

⁷⁾ Horninová vlna s hrúbkou min. 2x50 mm a minimálna objemová hustota 30 kg/m³.

Normy spotreby nezahrňujú straty materiálu.

nida Strop



Trieda
požiarnej
odolnosti:
EI60



Maximálne
rozpätie
výstavby:
2390 mm



Minimálna
výška
zavesenia:
170 mm



Hmotnosť
1 m² výstavby:
54,5-63,5 kg

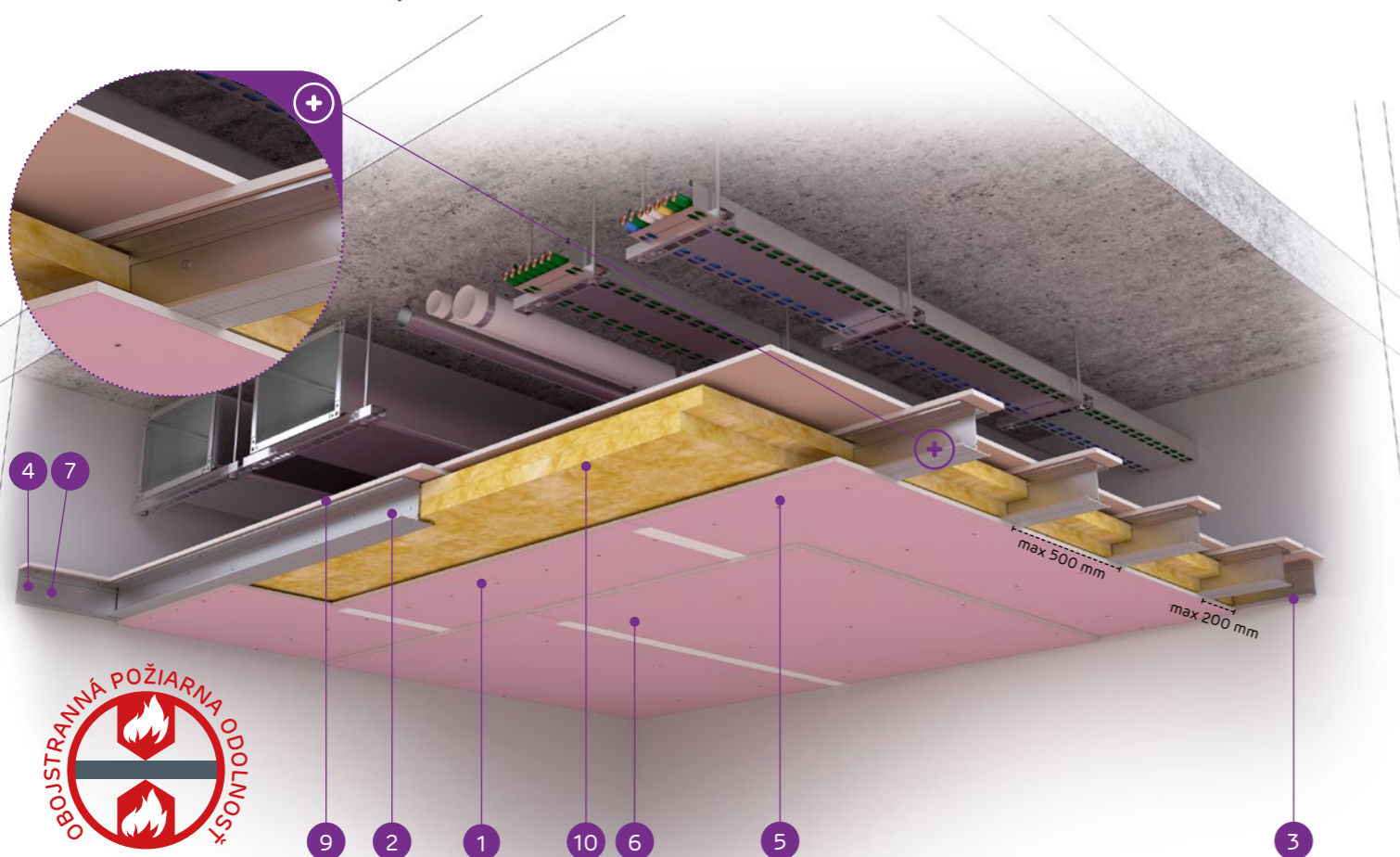


Číslo
súvisiaceho
dokladu:
EN13964:2014-05

Vyhľadanie o úžitkových vlastnostiach:
DoP/Ceiling System/0073/05.05.2020
DoP/Ceiling System/0074/05.05.2020

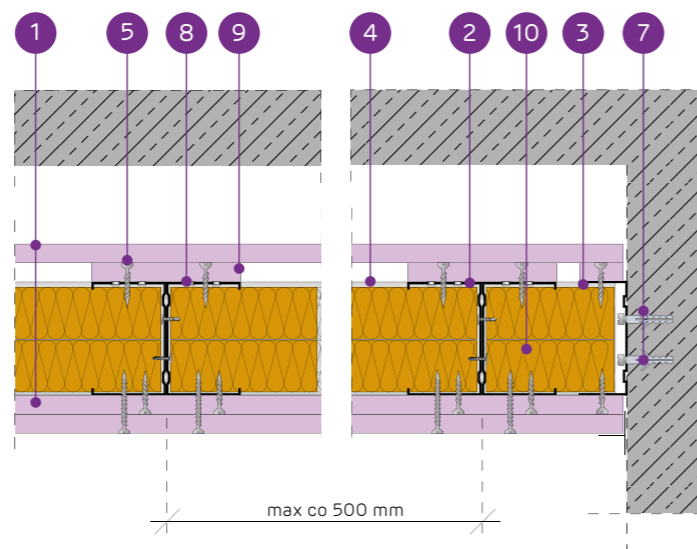
SYSTÉMY:

C100/U100/PD/500/15-30; CC100/U100/PD/500/15-30



MATERIÁLY:

- Sadrokartónová doska Nida Ogieň Plus
- Dvojitý nosný profil Nida C 100 (profily zoskrutkované spolu s pásmi pomocou samorezných skrutiek FLAT HEAD 4,2x13 mm na plech 1 mm)
- Konstruktívny profil Nida U 100
- Nosný profil Nida U 100
- Rýchloskrutka Nida 3,5 x 25 mm
- Rýchloskrutka Nida 3,5 x 45 mm
- Ocelový kotviaci prvok s ocelovou podložkou
- Nit
- Spevňujúci pás zo sadrokartónovej dosky Nida Ogieň Plus 15,0 mm
- Minerálna vlna



SYSTÉM SAMOSTATNÝCH PODPOROVÝCH STROPOV NA
JEDNOTLIVÝCH A DVOJSTRANNÝCH LOŽISKÁCH STAVEBNEJ
NIDA C100 - OBOJSTRANNÁ POŽIARNA ODOLNOSŤ

TECHNICKÉ PARAMETRE

Typ systému Nida Strop	Konštrukcia roštu				Opláštenie sadrokartónom				Izolačný materiál (minerálna vlna)		Minimálna hrúbka zabudovy [mm]	Hmotnosť výstavby 1 m ² [kg]	Trieda požiarnej odolnosti (a ↔ b) ¹⁾	Maximálne rozpätie stropnej výstavby ²⁾ [mm]	Špeciálny systém
	Typ nosného profilu Nida	Typ okrajového nosného profilu Nida	Typ okrajového konštrukčného profilu Nida	Maximálny rozstup nosných profilov Nida C100 [mm]	Z vrchu		Odspodu		Hrúbka [mm]	Hustota [kg/m ³]					
					Nida	Hrúbka	Nida	Hrúbka							
C100/U100/PD/500/15-30/Ogieň+ ⁴⁾	C100	U100	U100	500	Ogieň Plus	1x15,0	Ogieň Plus	2x15,0	2x50	30	170	54,5	EI60	1800	-
C100/U100/PD/500/15-30/Twarda	C100	U100	U100	500	Twarda	1x15,0	Twarda	2x15,0	2x50	30	170	61,5	EI60	1730	●
C100/U100/PD/500/15-30/Hydro	C100	U100	U100	500	Hydro	1x15,0	Hydro	2x15,0	2x50	30	170	54,5	EI60	1800	●
CC100/U100/PD/500/15-30/Ogieň+ ⁴⁾	2xC100	U100	U100	500	Ogieň Plus	1x15,0	Ogieň Plus	2x15,0	2x50	30	170	56,7	EI60	2390	-
CC100/U100/PD/500/15-30/Twarda	2xC100	U100	U100	500	Twarda	1x15,0	Twarda	2x15,0	2x50	30	170	63,5	EI60	2290	●
CC100/U100/PD/500/15-30/Hydro	2xC100	U100	U100	500	Hydro	1x15,0	Hydro	2x15,0	2x50	30	170	56,7	EI60	2390	●

¹⁾ Požiarna klasifikácia LBO-458-K/20.

²⁾ Vysvetlenie symbolov: (a ↔ b) - požiarne odolnosť pri vystavení ohňu z oboch strán stropu.

³⁾ Technické posudky ITB 1060/12/R33NK.

⁴⁾ Použitie systému v prostredí s periodicky zvýšenou relatívnou vlhkosťou vzduchu až do 85% (do 10 hodín denne), napr. v kúpeľniach, kuchyniach atď.. Je možné výmenou opláštenia Nida Ogieň Plus doskami s min. Typ DFH2, napríklad Nida Woda Ogieň Plus.

SPOTREBA MATERIÁLOV NA 1 M² STROPNEJ VÝSTAVBY V SYSTÉME NIDA STROP

Název materiálu	J.m.	Typ systému Nida Strop					
		C100/U100/PD/500/15-30/Ogieň+	C100/U100/PD/500/15-30/Twarda	C100/U100/PD/500/15-30/Hydro	CC100/U100/PD/500/15-30/Ogieň+	CC100/U100/PD/500/15-30/Twarda	CC100/U100/PD/500/15-30/Hydro
Spotreba materiálu na 1 m ²							
Doska Nida Ogieň Plus 15,0 mm	m ²	3,5	-	-	3,5	-	-
Doska Nida Twarda 15,0 mm	m ²	-	3,5	-	-	3,5	-
Doska Nida Hydro 15,0 mm	m ²	-	-	3,5	-	-	3,5
Profil Nida C100	bm	2,2	2,2	2,2	4,4	4,4	4,4
Profil Nida U100	bm	0,75	0,75	0,75	0,75	0,75	0,75
Nity	ks.	2,8	2,8	2,8	5,6	5,6	5,6
Ocelový kotviaci prvok (typ podľa hmotnosti výstavby) ⁵⁾	ks.	1,7	1,7	1,7	1,7	1,7	1,7
Samorezná skrutka 4,2x13 mm do plechu 1 mm FLAT HEAD®	ks.	-	-	-	8,3	8,3	8,3
Rýchloskrutky Nida 3,5x25 mm	ks.	18,0	-	-	18,0	-	-
Rýchloskrutky Nida 3,5x45 mm	ks.	18,0	-	-	18,0	-	-
Rýchloskrutky Nida Twarda 4,2x38 mm	ks.	-	18,0	-	-	18,0	-
Rýchloskrutky Nida Twarda 4,2x55 mm	ks.	-	18,0	-	-	18,0	-
Rýchloskrutky Nida Hydro C5 3,5x25 mm	ks.	-	-	18,0	-	-	18,0
Rýchloskrutky Nida Hydro C5 3,5x41 mm	ks.	-	-	18,0	-	-	18,0
Výstužná páska Nida	bm	1,4	1,4	1,4	1,4	1,4	1,4
Sadrový tmel Nida Start	kg	0,6	-	-	0,6	-	-
Sadrový tmel Nida Finish	kg	0,1	-	-	0,1	-	-
Hotová špachtľovacia hmota Nida Hydromix ⁶⁾	kg	-	0,7	0,7	-	0,7	0,7
Minerálna vlna ⁷⁾	m ²	2,0	2,0	2,0	2,0	2,0	2,0

⁵⁾ Typ a počet kotviacich prvkov zvolte podľa schémy uvedenej v technickom posudku ITB Samonosné podhlady: ITB 1060/12/R33NK.

⁶⁾ V prípade sadro-trieskových dosiek s vláknami Nida Twarda možno ako alternatívu použiť sadrový tmel Nida Max.

⁷⁾ Horninová vlna s hrúbkou min. 2x50 mm a minimálna objemová hustota 30 kg/m³.

Normy spotreby nezahŕňujú straty materiálu.



Infolinka Nida
+421 918936300



www.siniat.sk



Kalkulátor systémov Nida
www.siniat.sk/kalkulacka



Vyhľadávač systémov Nida
www.siniat.sk/produkty-a-systemy/systemy



PRVÉ SYSTÉMY
SUŠEJ VÝSTAVBY
NA TRHU
SOZNAČENÍM CE

Navštívte náš kanál
Siniat Nida

nida Strop



Trieda požiarnej odolnosti:
EI120



Maximálne rozpätie výstavby:
2390 mm



Minimálna výška zavesenia:
170 mm



Hmotnosť 1 m² výstavby:
54,5-63,5 kg

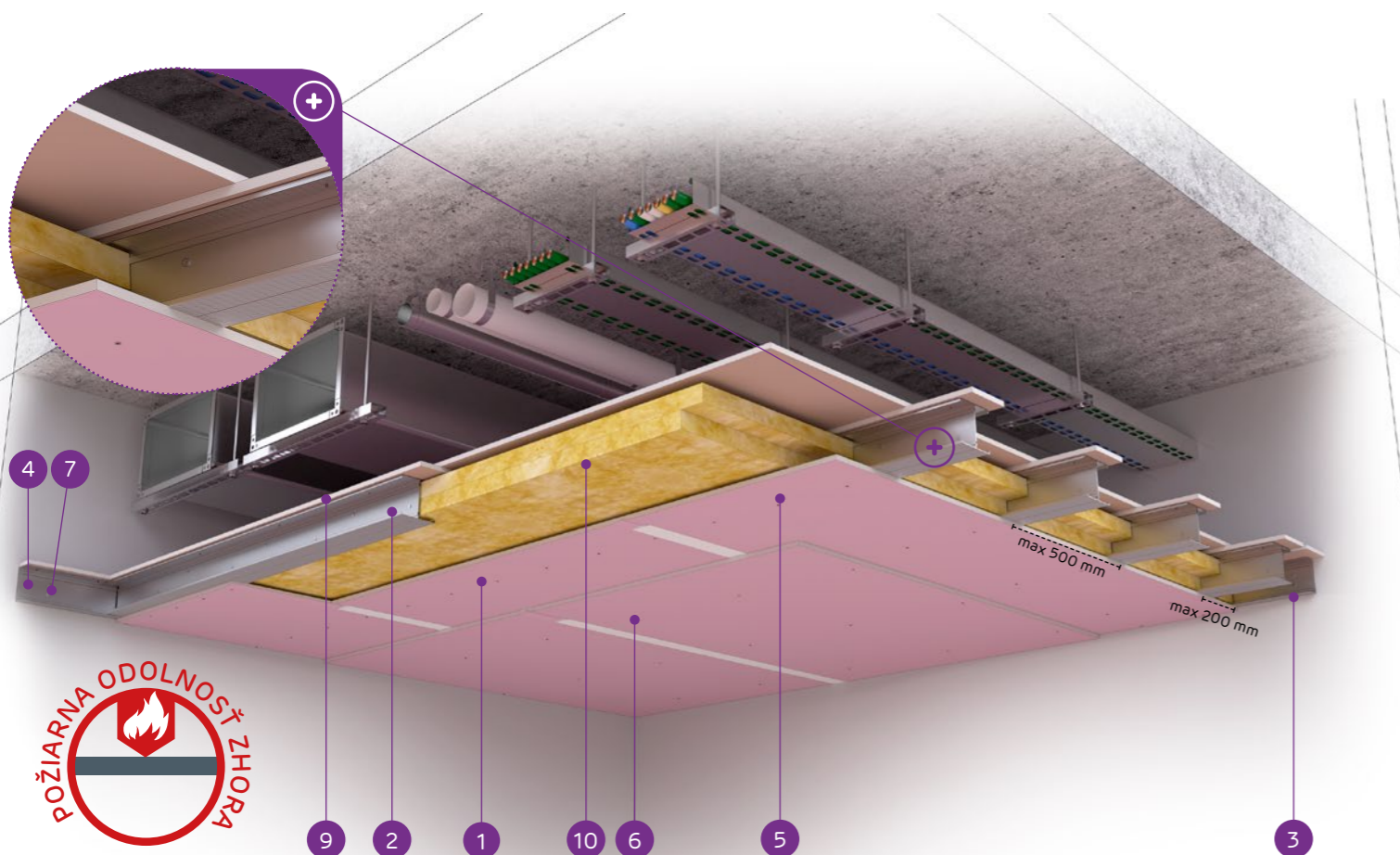


Číslo súvisiaceho dokladu:
EN13964:2014-05

Vyhľadanie o úžitkových vlastnostiach:
DoP/Ceiling System/0071/05.05.2020
DoP/Ceiling System/0072/05.05.2020

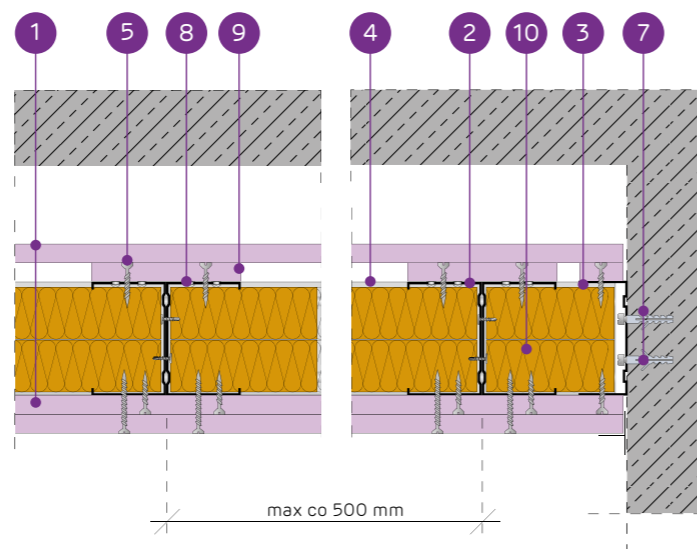
SYSTÉMY:

C100/U100/PD/500/15-30; CC100/U100/PD/500/15-30



MATERIÁLY:

- Sadrokartónová doska Nida Ogieň Plus
- Dvojitý nosný profil Nida C 100 (profily zoskrutkované spolu s pásmi pomocou samorezných skrutiek FLAT HEAD 4,2x13 mm na plech 1 mm)
- Konstruktívny profil Nida U 100
- Nosný profil Nida U 100
- Rýchloskrutka Nida 3,5 x 25 mm
- Rýchloskrutka Nida 3,5 x 45 mm
- Oceľový kotviaci prvok s oceľovou podložkou
- Nit
- Spevňujúci pás zo sadrokartónovej dosky Nida Ogieň Plus 15,0 mm
- Minerálna vlna



SYSTÉM SAMOSTATNÝCH PODPOROVÝCH STROPOV NA JEDNOTLIVÝCH A DVOJSTRANNÝCH LOŽISKÁCH STAVEBNEJ NIDA C100 - POŽIARNA ODOLNOSŤ VYŠŠIA

TECHNICKÉ PARAMETRE

Typ systému Nida Strop	Konštrukcia roštu				Opláštenie sadrokartónom				Izolačný materiál (minerálna vlna)	Minimálna hrúbka zabudovy [mm]	Hmotnosť výstavby 1 m ² [kg]	Trieda požiarnej odolnosti (a → b) ¹⁾²⁾ [min]	Maximálne rozpätie stropnej výstavby ³⁾ [mm]	Špeciálny systém	
	Typ nosného profilu Nida	Typ okrajového nosného profilu Nida	Typ okrajového konštruktívneho profilu Nida	Maximálny rozstup nosných profilov Nida C100 [mm]	Z vrchu		Odspodu								
					Nida	Hrúbka	Nida	Hrúbka							
C100/U100/PD/500/15-30/Ogieň+ ⁴⁾	C100	U100	U100	500	Ogieň Plus	1x15,0	Ogieň Plus	2x15,0	2x50	30	170	54,5	EI120	1800	-
C100/U100/PD/500/15-30/Twarda	C100	U100	U100	500	Twarda	1x15,0	Twarda	2x15,0	2x50	30	170	61,5	EI120	1730	●
C100/U100/PD/500/15-30/Hydro	C100	U100	U100	500	Hydro	1x15,0	Hydro	2x15,0	2x50	30	170	54,5	EI120	1800	●
CC100/U100/PD/500/15-30/Ogieň+ ⁴⁾	2xC100	U100	U100	500	Ogieň Plus	1x15,0	Ogieň Plus	2x15,0	2x50	30	170	56,7	EI120	2390	-
CC100/U100/PD/500/15-30/Twarda	2xC100	U100	U100	500	Twarda	1x15,0	Twarda	2x15,0	2x50	30	170	63,5	EI120	2290	●
CC100/U100/PD/500/15-30/Hydro	2xC100	U100	U100	500	Hydro	1x15,0	Hydro	2x15,0	2x50	30	170	56,7	EI120	2390	●

¹⁾ Požiarne klasifikácia LBO-458-K/20.

²⁾ Vysvetlenie symbolov: (a → b) - požiarne odolnosť pri vystavení ohňu z hornej časti stropu.

³⁾ Technické posudky ITB 1060/12/R33NK.

⁴⁾ Použitie systému v prostredí s periodicky zvýšenou relatívnou vlhkosťou vzduchu až do 85% (do 10 hodín denne), napr. v kúpeľniach, kuchyniach atď., Je možné výmenou opláštenia Nida Ogieň Plus doskami s min. Typ DFH2, napríklad Nida Woda Ogieň Plus.

SPOTREBA MATERIÁLOV NA 1 M² STROPNEJ VÝSTAVBY V SYSTÉME NIDA STROP

Název materiálu	J.m.	Typ systému Nida Strop					
		C100/U100/PD/500/15-30/Ogieň+	C100/U100/PD/500/15-30/Twarda	C100/U100/PD/500/15-30/Hydro	CC100/U100/PD/500/15-30/Ogieň+	CC100/U100/PD/500/15-30/Twarda	CC100/U100/PD/500/15-30/Hydro
Spotreba materiálu na 1 m ²							
Doska Nida Ogieň Plus 15,0 mm	m ²	3,5	-	-	3,5	-	-
Doska Nida Twarda 15,0 mm	m ²	-	3,5	-	-	3,5	-
Doska Nida Hydro 15,0 mm	m ²	-	-	3,5	-	-	3,5
Profil Nida C100	bm	2,2	2,2	2,2	4,4	4,4	4,4
Profil Nida U100	bm	0,75	0,75	0,75	0,75	0,75	0,75
Nity	ks.	2,8	2,8	2,8	5,6	5,6	5,6
Oceľový kotviaci prvok (typ podľa hmotnosti výstavby) ⁵⁾	ks.	1,7	1,7	1,7	1,7	1,7	1,7
Samorezná skrutka 4,2x13 mm do plechu 1 mm FLAT HEAD®	ks.	-	-	-	8,3	8,3	8,3
Rýchloskrutky Nida 3,5x25 mm	ks.	18,0	-	-	18,0	-	-
Rýchloskrutky Nida 3,5x45 mm	ks.	18,0	-	-	18,0	-	-
Rýchloskrutky Nida Twarda 4,2x38 mm	ks.	-	18,0	-	-	18,0	-
Rýchloskrutky Nida Twarda 4,2x55 mm	ks.	-	18,0	-	-	18,0	-
Rýchloskrutky Nida Hydro C5 3,5x25 mm	ks.	-	-	18,0	-	-	18,0
Rýchloskrutky Nida Hydro C5 3,5x41 mm	ks.	-	-	18,0	-	-	18,0
Výstužná páska Nida	bm	1,4	1,4	1,4	1,4	1,4	1,4
Sadrový tmel Nida Start	kg	0,6	-	-	0,6	-	-
Sadrový tmel Nida Finish	kg	0,1	-	-	0,1	-	-
Hotová špachtľovacia hmota Nida Hydromix ⁶⁾	kg	-	0,7	0,7	-	0,7	0,7
Minerálna vlna ⁷⁾	m ²	2,0	2,0	2,0	2,0	2,0	2,0

⁵⁾ Typ a počet kotviacich prvkov zvolte podľa schémy uvedenej v technickom posudku ITB Samonosné podhľady: ITB 1060/12/R33NK.

⁶⁾ V prípade sadro-trieskových dosiek s vláknami Nida Twarda možno ako alternatívu použiť sadrový tmel Nida Max.

⁷⁾ Horninová vlna s hrúbkou min. 2x50 mm a minimálna objemová hustota 30 kg/m³.

Normy spotreby nezahŕňujú straty materiálu.



Infolinka Nida
+421 918936300



www.siniat.sk



Kalkulátor systémov Nida
www.siniat.sk/kalkulacka



Vyhľadávač systémov Nida
www.siniat.sk/produkty-a-systemy/systemy



PRVÉ SYSTÉMY
SUŠEJ VÝSTAVBY
NA TRHU
S OZNACENÍM CE

Navštívte náš kanál
Siniat Nida



nida Strop

 Trieda
požiarnej
odolnosti:
EI120

 Maximálne
rozpätie
výstavby:
2000 mm

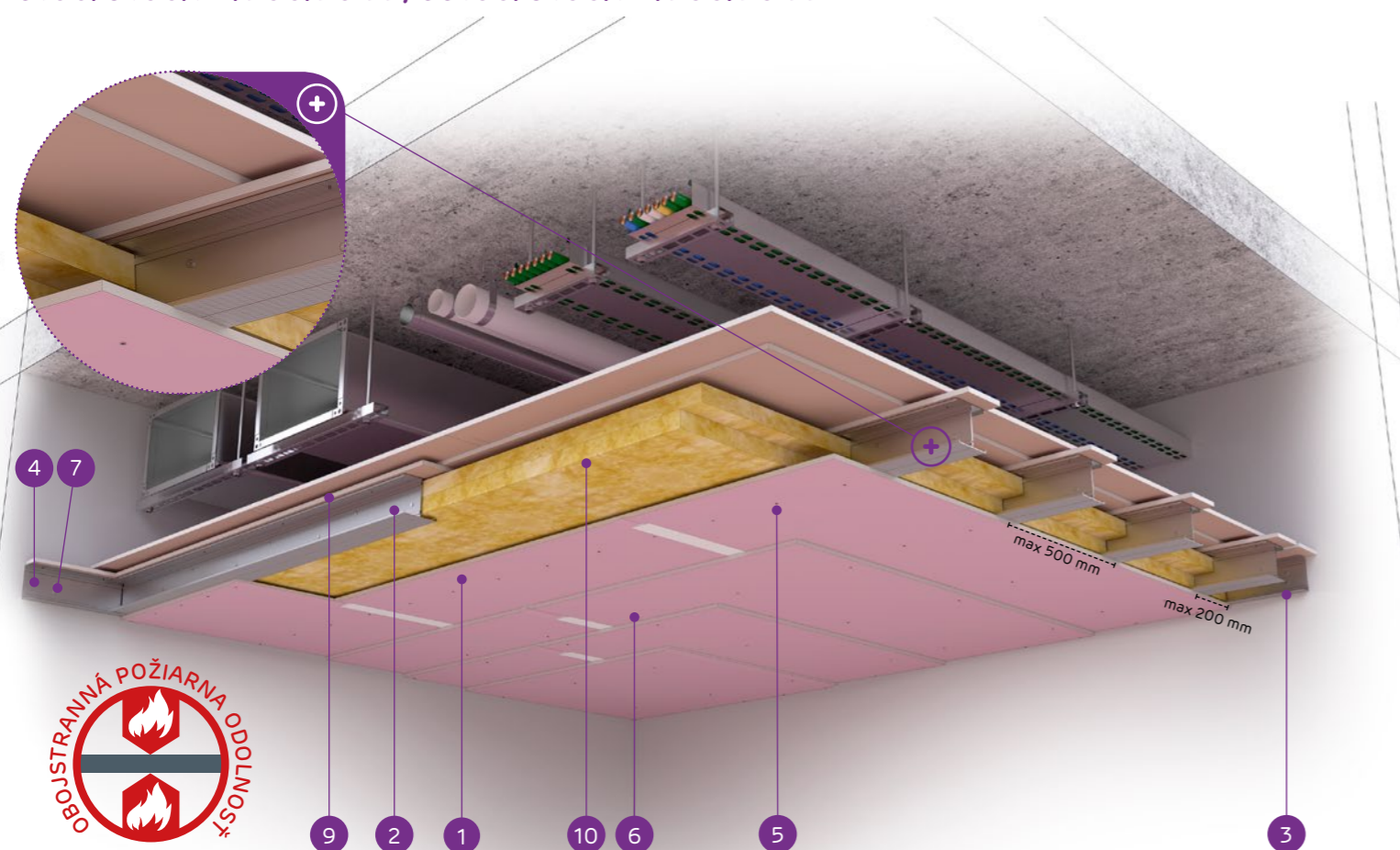
 Minimálna
výška
zavesenia:
210 mm

 Hmotnosť
1 m² výstavby:
89,0-105,0 kg

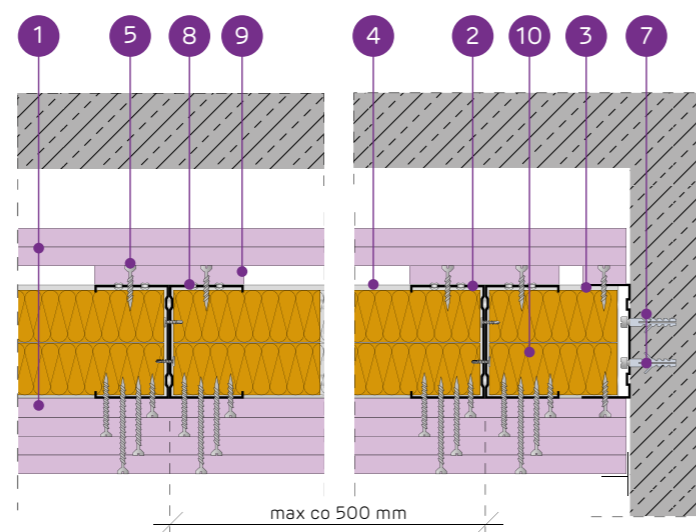
 Číslo
súvisiaceho
dokladu:
EN13964:2014-05

 Vyhlásenie o úžitkových vlastnostiach:
DoP/Ceiling System/0073/05.05.2020
DoP/Ceiling System/0074/05.05.2020

SYSTÉMY:

C100/U100/PD/500/30-55; CC100/U100/PD/500/30-55

MATERIÁLY:

- Sadrokartónová doska Nida Ogieň Plus
- Dvojitý nosný profil Nida C 100 (profily zoskrutkované spolu s pásmi pomocou samorezných skrutičiek FLAT HEAD 4,2x13 mm na plech 1 mm)
- Konstruktívny profil Nida U 100
- Nosný profil Nida U 100
- Rýchloskrutka Nida 3,5 x 25 mm
- Rýchloskrutka Nida 3,5 x 45 mm
- Oceľový kotviaci prvok s oceľovou podložkou
- Nit
- Spevňujúci pás zo sadrokartónovej dosky Nida Ogieň Plus 15,0 mm
- Minerálna vlna


**SYSTÉM SAMOSTATNÝCH PODPOROVÝCH STROPOV NA
JEDNOTLIVÝCH A DVOJSTRANNÝCH LOŽISKÁCH STAVEBNEJ
NIDA C100 - OBOJSTRANNÁ POŽIARNA ODOLNOSŤ**
TECHNICKÉ PARAMETRE

Typ systému Nida Strop	Konštrukcia roštu				Opláštenie sadrokartónom				Izolačný materiál (minerálna vlna)		Minimálna Hrúbka zabudovy [mm]	Hmotnosť výstavby 1 m ² [kg]	Trieda požiarnej odolnosti (a ↔ b) ¹⁾ [min]	Maximálne rozpätie stropnej výstavby ²⁾ [mm]	Špeciálny systém
	Typ nosného profilu Nida	Typ okrajového nosného profilu Nida	Typ okrajového konštrukčného profilu Nida	Maximálny rozstup nosných profilov Nida C100 [mm]	Z vrchu		Odspodu		Hrúbka [mm]	Hustota [kg/m ³]					
					Nida	Hrúbka	Nida	Hrúbka							
C100/U100/PD/500/30-55/Ogieň+ ⁴⁾	C100	U100	U100	500	Ogieň Plus	2x15,0	Ogieň Plus	2x12,5 + 2x15,0	2x50	30	210	89,0	EI120	1560	-
C100/U100/PD/500/30-55/Twarda	C100	U100	U100	500	Twarda	2x15,0	Twarda	2x12,5 + 2x15,0	2x50	30	210	103,0	EI120	1560	●
C100/U100/PD/500/30-55/Hydro	C100	U100	U100	500	Hydro	2x15,0	Hydro	2x12,5 + 2x15,0	2x50	30	210	90,0	EI120	1560	●
CC100/U100/PD/500/30-55/Ogieň+ ⁴⁾	2xC100	U100	U100	500	Ogieň Plus	2x15,0	Ogieň Plus	2x12,5 + 2x15,0	2x50	30	210	91,0	EI120	2000	-
CC100/U100/PD/500/30-55/Twarda	2xC100	U100	U100	500	Twarda	2x15,0	Twarda	2x12,5 + 2x15,0	2x50	30	210	105,0	EI120	2000	●
CC100/U100/PD/500/30-55/Hydro	2xC100	U100	U100	500	Hydro	2x15,0	Hydro	2x12,5 + 2x15,0	2x50	30	210	92,0	EI120	2000	●

¹⁾ Požiarne klasifikácia LBO-458-K/20.

²⁾ Vysvetlenie symbolov: (a ↔ b) - požiarne odolnosť pri vystavení ohňu z oboch strán stropu.

³⁾ Technické posudky ITB 1060/12/R33NK.

⁴⁾ Použitie systému v prostredí s periodicky zvýšenou relatívnou vlhkosťou vzduchu až do 85% (do 10 hodín denne), napr. V kúpeľniach, kuchyniach atď.. Je možné výmenou opláštenia Nida Ogieň Plus doskami s min. Typ DFH2, napríklad Nida Woda Ogieň Plus.

SPOTREBA MATERIÁLOV NA 1 M² STROPNEJ VÝSTAVBY V SYSTÉME NIDA STROP

Názov materiálu	J.m.	Typ systému Nida Strop					
		C100/U100/PD/500/30-55/Ogieň+	C100/U100/PD/500/30-55/Twarda	C100/U100/PD/500/30-55/Hydro	CC100/U100/PD/500/30-55/Ogieň+	CC100/U100/PD/500/30-55/Twarda	CC100/U100/PD/500/30-55/Hydro
Spotreba materiálu na 1 m ²							
Doska Nida Ogieň Plus 12,5 mm	m ²	2,0	-	-	2,0	-	-
Doska Nida Twarda 12,5 mm	m ²	-	2,0	-	-	2,0	-
Doska Nida Hydro 12,5 mm	m ²	-	-	2,0	-	-	2,0
Doska Nida Ogieň Plus 15,0 mm	m ²	4,5	-	-	4,5	-	-
Doska Nida Twarda 15,0 mm	m ²	-	4,5	-	-	4,5	-
Doska Nida Hydro 15,0 mm	m ²	-	-	4,5	-	-	4,5
Profil Nida C100	bm	2,2	2,2	2,2	4,4	4,4	4,4
Profil Nida U100	bm	0,75	0,75	0,75	0,75	0,75	0,75
Nity	ks.	2,8	2,8	2,8	5,6	5,6	5,6
Oceľový kotviaci prvok (typ podľa hmotnosti výstavby) 5)	ks.	1,7	1,7	1,7	1,7	1,7	1,7
Samorezná skrutka 4,2x13 mm do plechu 1 mm FLAT HEAD®	ks.	-	-	-	8,3	8,3	8,3
Rýchloskrutkay Nida 3,5x25 mm	ks.	18,0	-	-	18,0	-	-
Rýchloskrutkay Nida 3,5x35 mm	ks.	-	-	-	-	-	-
Rýchloskrutkay Nida 3,5x45 mm	ks.	6,0	-	-	6,0	-	-
Rýchloskrutkay Nida 3,5x55 mm	ks.	6,0	-	-	6,0	-	-
Rýchloskrutkay Nida 4,2x70 mm	ks.	18,0	-	-	18,0	-	-
Rýchloskrutkay Nida Twarda 4,2x38 mm	ks.	-	18,0	-	-	18,0	-
Rýchloskrutkay Nida Twarda 4,2x55 mm	ks.	-	12,0	-	-	12,0	-
Rýchloskrutkay Nida Twarda 4,2x70 mm	ks.	-	18,0	-	-	18,0	-
Rýchloskrutkay Nida Hydro C5 3,5x25 mm	ks.	-	-	18,0	-	-	18,0
Rýchloskrutkay Nida Hydro C5 3,5x41 mm	ks.	-	-	6,0	-	-	6,0
Rýchloskrutkay Nida Hydro C5 3,5x55 mm	ks.	-	-	6,0	-	-	6,0
Rýchloskrutkay Nida Hydro C5 4,2x70 mm	ks.	-	-	18,0	-	-	18,0
Výstužná páska Nida	bm	1,4	1,4	1,4	1,4	1,4	1,4
Sadrový tmel Nida Start	kg	1,2	-	-	1,2	-	-
Sadrový tmel Nida Finish	kg	0,1	-	-	0,1	-	-
Hotová špachtľovacia hmota Nida Hydromix ⁶⁾	kg	-	1,3	-	-	1,3	-
Minerálna vlna ⁷⁾	m ²	2,0	2,0	2,0	2,0	2,0	2,0

⁵⁾ Typ a počet kotviacich prvkov zvolte podľa schémy uvedenej v technickom posudku ITB Samonosné podhlady: ITB 1060/12/R33NK.

⁶⁾ V prípade sadro-trieskových dosiek s vláknami Nida Twarda možno ako alternatívu použiť sadrový tmel Nida Max.

⁷⁾ Horninová vlna s hrúbkou min. 2x50 mm a minimálna objemová hustota 30 kg/m³. Normy spotreby nezahŕňujú straty materiálu.

 Infolinka Nida
+421 918936300


www.siniat.sk


 Kalkulátor systémov Nida
www.siniat.sk/kalkulacka

 Vyhľadávač systémov Nida
www.siniat.sk/produkty-a-systemy/systemy

 PRVÉ SYSTÉMY
SUŠEJ VÝSTAVBY
NA TRHU
SOZNAČENÍM CE

 Navštívte náš kanál
Siniat Nida


nida Strop



Trieda
požiarnej
odolnosti:
EI180



Maximálne
rozpätie
výstavby:
2130 mm



Minimálna
výška
zavesenia:
185 mm



Hmotnosť
1 m² výstavby:
68,0-79,0 kg

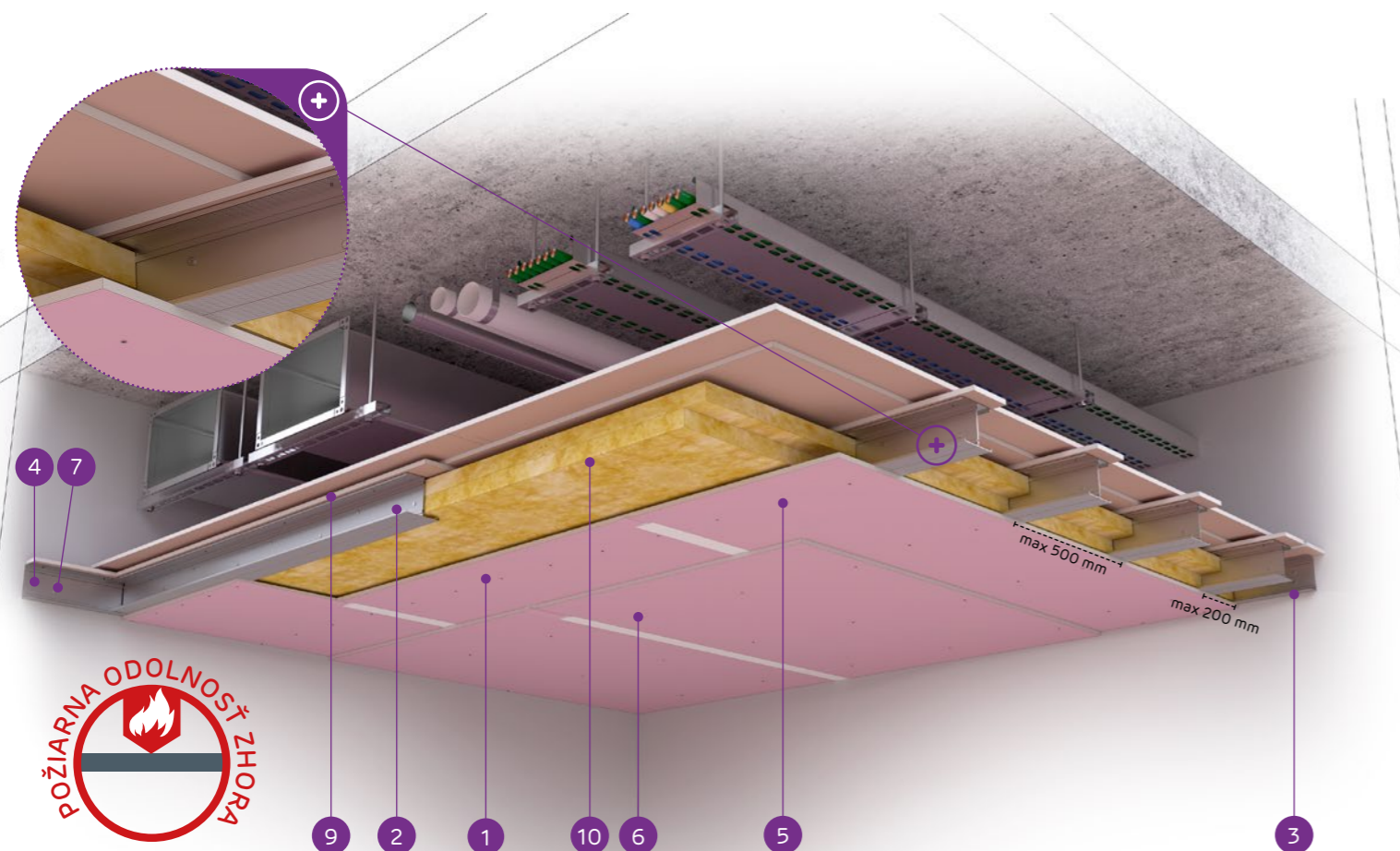


Číslo
súvisiaceho
dokladu:
EN13964:2014-05

Vyhľadanie o úžitkových vlastnostiach:
DoP/Ceiling System/0071/05.05.2020
DoP/Ceiling System/0072/05.05.2020

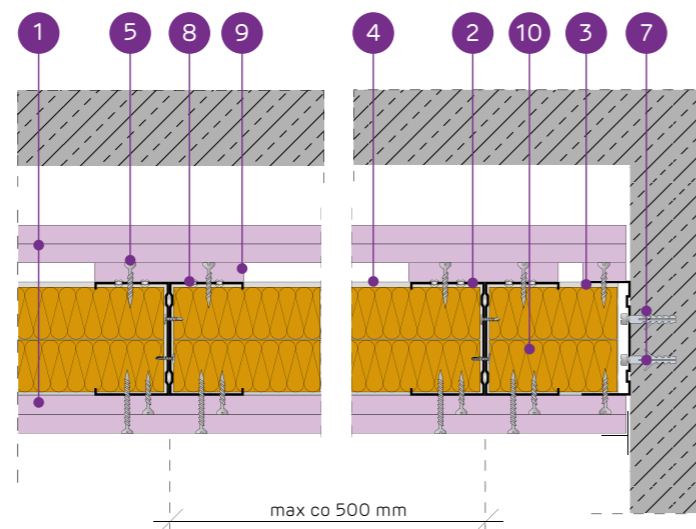
SYSTÉMY:

C100/U100/PD/500/30-30; CC100/U100/PD/500/30-30



MATERIÁLY:

- Sadrokartónová doska Nida Ogieň Plus
- Dvojitý nosný profil Nida C 100 (profily zoskrutkované spolu s pásmi pomocou samorezných skrutičiek FLAT HEAD 4,2x13 mm na plech 1 mm)
- Konštrukčný profil Nida U 100
- Nosný profil Nida U 100
- Rýchloskrutka Nida 3,5 x 25 mm
- Rýchloskrutka Nida 3,5 x 45 mm
- Ocelový kotviaci prvok s ocelovou podložkou
- Nit
- Spevňujúci pás zo sadrokartónovej dosky Nida Ogieň Plus 15,0 mm
- Minerálna vlna



SYSTÉM SAMOSTATNÝCH PODPOROVÝCH STROPOV NA JEDNOTLIVÝCH A DVOJSTRANNÝCH LOŽISKÁCH STAVEBNEJ NIDA C100 - POŽIARNA ODOLNOSŤ VYŠŠIA

TECHNICKÉ PARAMETRE

Typ systému Nida Strop	Konštrukcia roštu				Opláštenie sadrokartónom				Izolačný materiál (minerálna vlna)		Minimálna hrúbka zabudovy [mm]	Hmotnosť výstavby 1 m ² [kg]	Trieda požiarnej odolnosti (a → b) ¹⁾²⁾ [min]	Maximálne rozpätie stropnej výstavby ²⁾ [mm]	Špeciálny systém
	Typ nosného profilu Nida	Typ okrajového nosného profilu Nida	Typ okrajového konštrukčného profilu Nida	Maximálny rozstup nosných profilov Nida C100 [mm]	Z vrchu		Odspodu		Hrúbka [mm]	Hustota [kg/m ³]					
					Nida	Hrúbka	Nida	Hrúbka							
C100/U100/PD/500/30-30/Ogieň+ ⁴⁾	C100	U100	U100	500	Ogieň Plus	2x15,0	Ogieň Plus	2x15,0	2x50	30	185	68,0	EI180	1670	-
C100/U100/PD/500/30-30/Twarda	C100	U100	U100	500	Twarda	2x15,0	Twarda	2x15,0	2x50	30	185	77,0	EI180	1560	●
C100/U100/PD/500/30-30/Hydro	C100	U100	U100	500	Hydro	2x15,0	Hydro	2x15,0	2x50	30	185	68,0	EI180	1670	●
CC100/U100/PD/500/30-30/Ogieň+ ⁴⁾	2xC100	U100	U100	500	Ogieň Plus	2x15,0	Ogieň Plus	2x15,0	2x50	30	185	71,0	EI180	2130	-
CC100/U100/PD/500/30-30/Twarda	2xC100	U100	U100	500	Twarda	2x15,0	Twarda	2x15,0	2x50	30	185	79,0	EI180	2000	●
CC100/U100/PD/500/30-30/Hydro	2xC100	U100	U100	500	Hydro	2x15,0	Hydro	2x15,0	2x50	30	185	71,0	EI180	2130	●

¹⁾ Požiarne klasifikácia LBO-458-K/20.

²⁾ Vysvetlenie symbolov: (a → b) - požiarne odolnosť pri vystavení ohňu z hornej časti stropu.

³⁾ Technické posudky ITB 1060/12/R33NK.

⁴⁾ Použitie systému v prostredí s periodicky zvýšenou relatívnou vlhkosťou vzduchu až do 85% (do 10 hodín denne), napr. v kúpeňoch, kuchyniach atď.. Je možné výmenou opláštenia Nida Ogieň Plus doskami s min. Typ DFH2, napríklad Nida Woda Ogieň Plus.

SPOTREBA MATERIÁLOV NA 1 M² STROPNEJ VÝSTAVBY V SYSTÉME NIDA STROP

Názov materiálu	J.m.	Typ systému Nida Strop					
		C100/U100/PD/500/30-30/Ogieň+	C100/U100/PD/500/30-30/Twarda	C100/U100/PD/500/30-30/Hydro	CC100/U100/PD/500/30-30/Ogieň+	CC100/U100/PD/500/30-30/Twarda	CC100/U100/PD/500/30-30/Hydro
Spotreba materiálu na 1 m ²							
Doska Nida Ogieň Plus 15,0 mm	m ²	4,5	-	-	4,5	-	-
Doska Nida Twarda 15,0 mm	m ²	-	4,5	-	-	4,5	-
Doska Nida Hydro 15,0 mm	m ²	-	-	4,5	-	-	4,5
Profil Nida C100	bm	2,2	2,2	2,2	4,4	4,4	4,4
Profil Nida U100	bm	0,75	0,75	0,75	0,75	0,75	0,75
Nity	ks.	2,8	2,8	2,8	5,6	5,6	5,6
Ocelový kotviaci prvok (typ podľa hmotnosti výstavby) ⁵⁾	ks.	1,7	1,7	1,7	1,7	1,7	1,7
Samorezná skrutka 4,2x13 mm do plechu 1 mm FLAT HEAD®	ks.	-	-	-	8,3	8,3	8,3
Rýchloskrutky Nida 3,5x25 mm	ks.	18,0	-	-	18,0	-	-
Rýchloskrutky Nida 3,5x45 mm	ks.	18,0	-	-	18,0	-	-
Rýchloskrutky Nida Twarda 4,2x38 mm	ks.	-	18,0	-	-	18,0	-
Rýchloskrutky Nida Twarda 4,2x55 mm	ks.	-	18,0	-	-	18,0	-
Rýchloskrutky Nida Hydro C5 3,5x25 mm	ks.	-	-	18,0	-	-	18,0
Rýchloskrutky Nida Hydro C5 3,5x41 mm	ks.	-	-	18,0	-	-	18,0
Výstužná páska Nida	bm	1,4	1,4	1,4	1,4	1,4	1,4
Sadrový tmel Nida Start	kg	0,6	-	-	0,6	-	-
Sadrový tmel Nida Finish	kg	0,1	-	-	0,1	-	-
Hotová špachtľovacia hmota Nida Hydromix ⁶⁾	kg	-	0,7	0,7	-	0,7	0,7
Minerálna vlna ⁷⁾	m ²	2,0	2,0	2,0	2,0	2,0	2,0

⁵⁾ Typ a počet kotviacich prvkov zvolte podľa schémy uvedenej v technickom posudku ITB Samonosné podhlady; ITB 1060/12/R33NK.

⁶⁾ V prípade sadro-trieskových dosiek s vlákнами Nida Twarda možno ako alternatívu použiť sadrový tmel Nida Max.

⁷⁾ Horninová vlna s hrúbkou min. 2x50 mm a minimálna objemová hustota 30 kg/m³.

Normy spotreby nezahŕňujú straty materiálu.

nida Strop



Trieda požiarnej odolnosti:
EI60



Maximálne rozpätie výstavby:
4420 mm



Minimálna výška zavesenia:
155 mm



Hmotnosť 1 m² výstavby:
44,5-54,0 kg

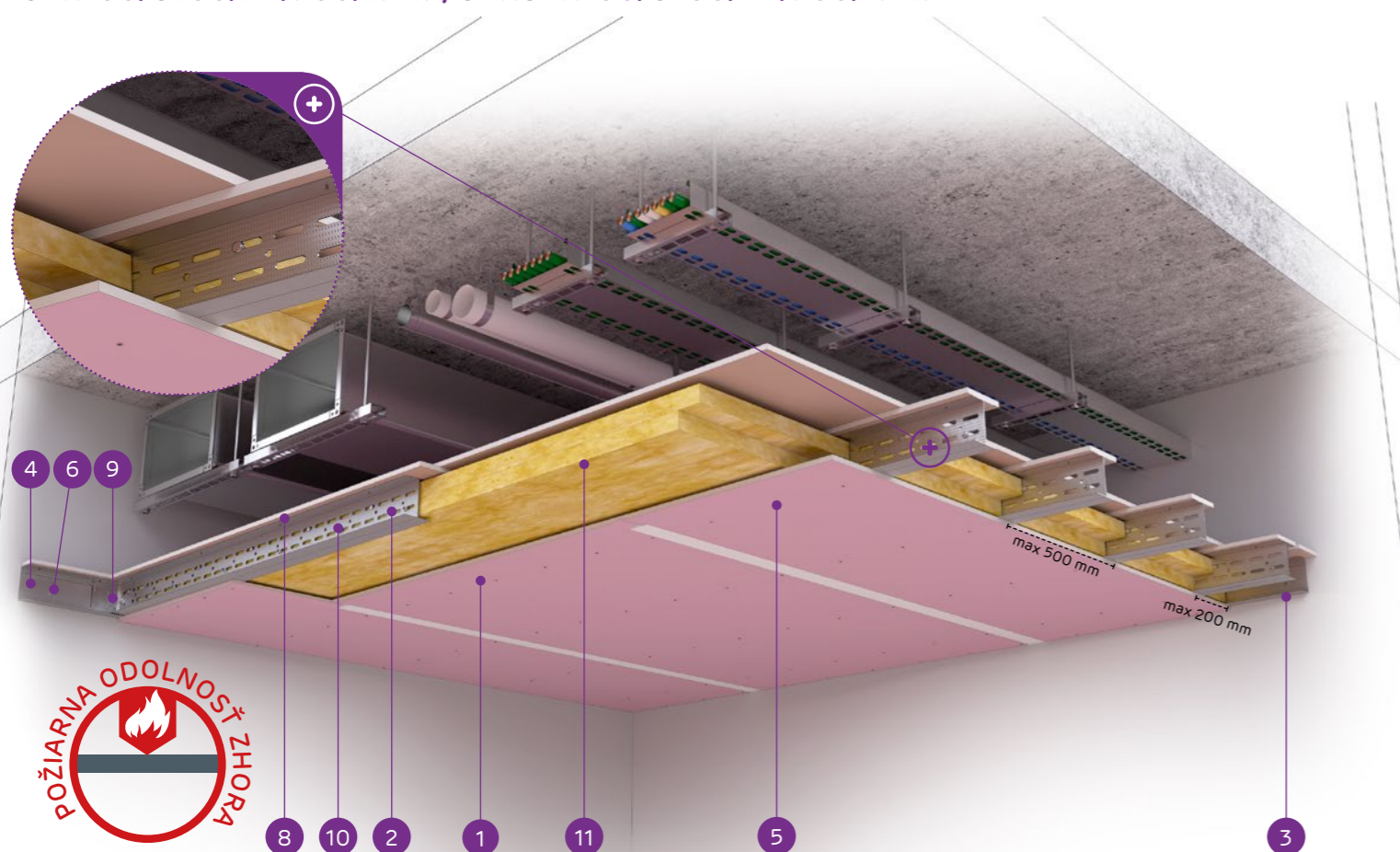


Číslo súvisiaceho dokladu:
EN13964:2014-05

Vyhľadanie o úžitkových vlastnostiach:
DoP/Ceiling System/0075/05.05.2020
DoP/Ceiling System/0076/05.05.2020

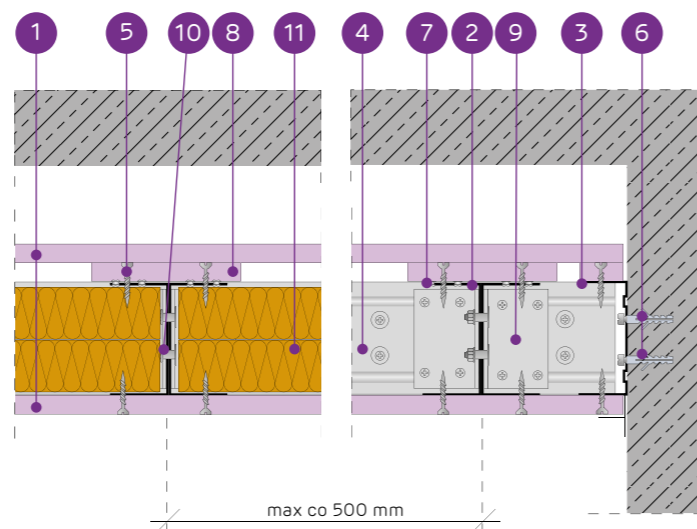
SYSTÉMY:

UAR100/U100/PD/500/15-15; UARUAR100/U100/PD/500/15-15



MATERIÁLY:

- Sadrokartónová doska Nida Ogieň Plus
- Dvojitý nosný profil Nida UAR 100 (profily zoskrutkované spolu s pásmi pomocou samorezných skrutiek M8 typ FLAT HEAD® so zúbkovanou maticou)
- Konstruktívny profil Nida U 100
- Nosný profil Nida U 100
- Rýchloskrutka Nida 3,5 x 25 mm
- Oceľový kotviaci prvok s oceľovou podložkou
- Nit
- Spevňujúci pás zo sadrokartónovej dosky Nida Ogieň Plus 15,0 mm
- Uholník do profilu Nida UA
- Skrutka M8 typ FLAT HEAD® so zúbkovanou maticou
- Minerálna vlna



SYSTÉM SAMOSTATNÝCH PODPOROVÝCH STROPOV NA JEDNOTLIVÝCH A DVOJSTRANNÝCH LOŽISKÁCH NIDA UAR100 - POŽIARNA ODOLNOSŤ VYŠŠIA

TECHNICKÉ PARAMETRE

Typ systému Nida Strop	Konštrukcia roštu				Opláštenie sadrokartónom				Izolačný materiál (minerálna vlna)		Minimálna hrúbka zabudovy [mm]	Hmotnosť výstavby 1 m ² [kg]	Trieda požiarnej odolnosti (a → b) ¹⁾²⁾ [min]	Maximálne rozpätie stropnej výstavby ²⁾ [mm]	Špeciálny systém
	Typ nosného profilu Nida	Typ okrajového nosného profilu Nida	Typ okrajového konštrukčného profilu Nida	Maximálny rozstup nosných profilov Nida C100 [mm]	Z vrchu		Odspodu		Hrúbka [mm]	Hustota [kg/m ³]					
					Nida	Hrúbka	Nida	Hrúbka							
UAR100/U100/PD/500/15-15/Ogieň+ ⁴⁾	UAR100	U100	U100	500	Ogieň Plus	1x15,0	Ogieň Plus	1x15,0	2x50	30	155	44,5	EI60	3940	-
UAR100/U100/PD/500/15-15/Twarda	UAR100	U100	U100	500	Twarda	1x15,0	Twarda	1x15,0	2x50	30	155	49,0	EI60	3730	●
UAR100/U100/PD/500/15-15/Hydro	UAR100	U100	U100	500	Hydro	1x15,0	Hydro	1x15,0	2x50	30	155	44,5	EI60	3940	●
UARUAR100/U100/PD/500/15-15/Ogieň+ ⁴⁾	2xUAR100	U100	U100	500	Ogieň Plus	1x15,0	Ogieň Plus	1x15,0	2x50	30	155	50,0	EI60	4420	-
UARUAR100/U100/PD/500/15-15/Twarda	2xUAR100	U100	U100	500	Twarda	1x15,0	Twarda	1x15,0	2x50	30	155	54,0	EI60	4420	●
UARUAR100/U100/PD/500/15-15/Hydro	2xUAR100	U100	U100	500	Hydro	1x15,0	Hydro	1x15,0	2x50	30	155	50,0	EI60	4420	●

¹⁾ Požiarne klasifikácia LBO-458-K/20.

²⁾ Vysvetlenie symbolov: (a → b) - požiarne odolnosť pri vystavení ohňu z hornej časti stropu.

³⁾ Technické posudky ITB 1060/12/R33NK.

⁴⁾ Použitie systému v prostredí s periodicky zvýšenou relatívnou vlhkosťou vzduchu až do 85% (do 10 hodín denne), napr. v kúpeľniach, kuchyniach atď., Je možné výmenou opláštenia Nida Ogieň Plus doskami s min. Typ DFH2, napríklad Nida Woda Ogieň Plus.

SPOTREBA MATERIÁLOV NA 1 M² STROPNEJ VÝSTAVBY V SYSTÉME NIDA STROP

Názov materiálu	J.m.	Typ systému Nida Strop					
		UAR100/U100/PD/500/15-15/Ogieň+	UAR100/U100/PD/500/15-15/Twarda	UAR100/U100/PD/500/15-15/Hydro	UARUAR100/U100/PD/500/15-15/Ogieň+	UARUAR100/U100/PD/500/15-15/Twarda	UARUAR100/U100/PD/500/15-15/Hydro
Spotreba materiálu na 1 m ²							
Doska Nida Ogieň Plus 15,0 mm	m ²	2,5	-	-	2,5	-	-
Doska Nida Twarda 15,0 mm	m ²	-	2,5	-	-	2,5	-
Doska Nida Hydro 15,0 mm	m ²	-	-	2,5	-	-	2,5
Profil Nida UAR100	bm	2,2	2,2	2,2	4,4	4,4	4,4
Profil Nida U100	bm	0,75	0,75	0,75	0,75	0,75	0,75
Uholník Nida k profilu UAR100	ks.	1,5	1,5	1,5	3,0	3,0	3,0
Skrutka Nida M8 typ FLAT HEAD® so zúbkovanou maticou	ks.	3,0	3,0	3,0	11,3	11,3	11,3
Nity	ks.	2,8	2,8	2,8	5,6	5,6	5,6
Oceľový kotviaci prvok (typ podľa hmotnosti výstavby) ⁵⁾	ks.	7,7	7,7	7,7	12,6	12,6	12,6
Rýchloskrutkay Nida 3,5x25 mm ⁶⁾	ks.	30,0	-	-	30,0	-	-
Rýchloskrutkay Nida Twarda 4,2x38 mm ⁶⁾	ks.	-	30,0	-	-	30,0	-
Rýchloskrutkay Nida Hydro C5 3,5x25 mm ⁶⁾	ks.	-	-	30,0	-	-	30,0
Výstužná páska Nida	bm	1,4	1,4	1,4	1,4	1,4	1,4
Sadrový tmel Nida Start	kg	0,3	-	-	0,3	-	-
Sadrový tmel Nida Finish	kg	0,1	-	-	0,1	-	-
Hotová špachtľovacia hmota Nida Hydromix ⁷⁾	kg	-	0,4	0,4	-	0,4	0,4
Minerálna vlna ⁸⁾	m ²	2,0	2,0	2,0	2,0	2,0	2,0

⁵⁾ Typ a počet kotviacich prvkov zvolte podľa schémy uvedenej v technickom posudku ITB Samonosné podhlady: ITB 1060/12/R33NK.

⁶⁾ Na plech sa odporúča používať skrutky 2 mm.

⁷⁾ V prípade sadro-trieskových dosiek s vláknami Nida Twarda možno ako alternatívu použiť sadrový tmel Nida Max

⁸⁾ Horninová vlna s hrúbkou min. 2x50 mm a minimálna objemová hustota 30 kg/m³.

Normy spotreby nezahŕňujú straty materiálu.



Infolinka Nida
+421 918936300



www.siniat.sk



Kalkulátor systémov Nida
www.siniat.sk/kalkulacka



Vyhľadávač systémov Nida
www.siniat.sk/produkty-a-systemy/systemy



PRVÉ SYSTÉMY
SUŠEJ VÝSTAVBY
NA TRHU
SOZNAČENÍM CE

Navštívte náš kanál
Siniat Nida

nida Strop



Trieda požiarnej odolnosti:
EI60



Maximálne rozpätie výstavby:
4840 mm



Minimálna výška zavesenia:
170 mm



Hmotnosť 1 m² výstavby:
58,0-70,0 kg

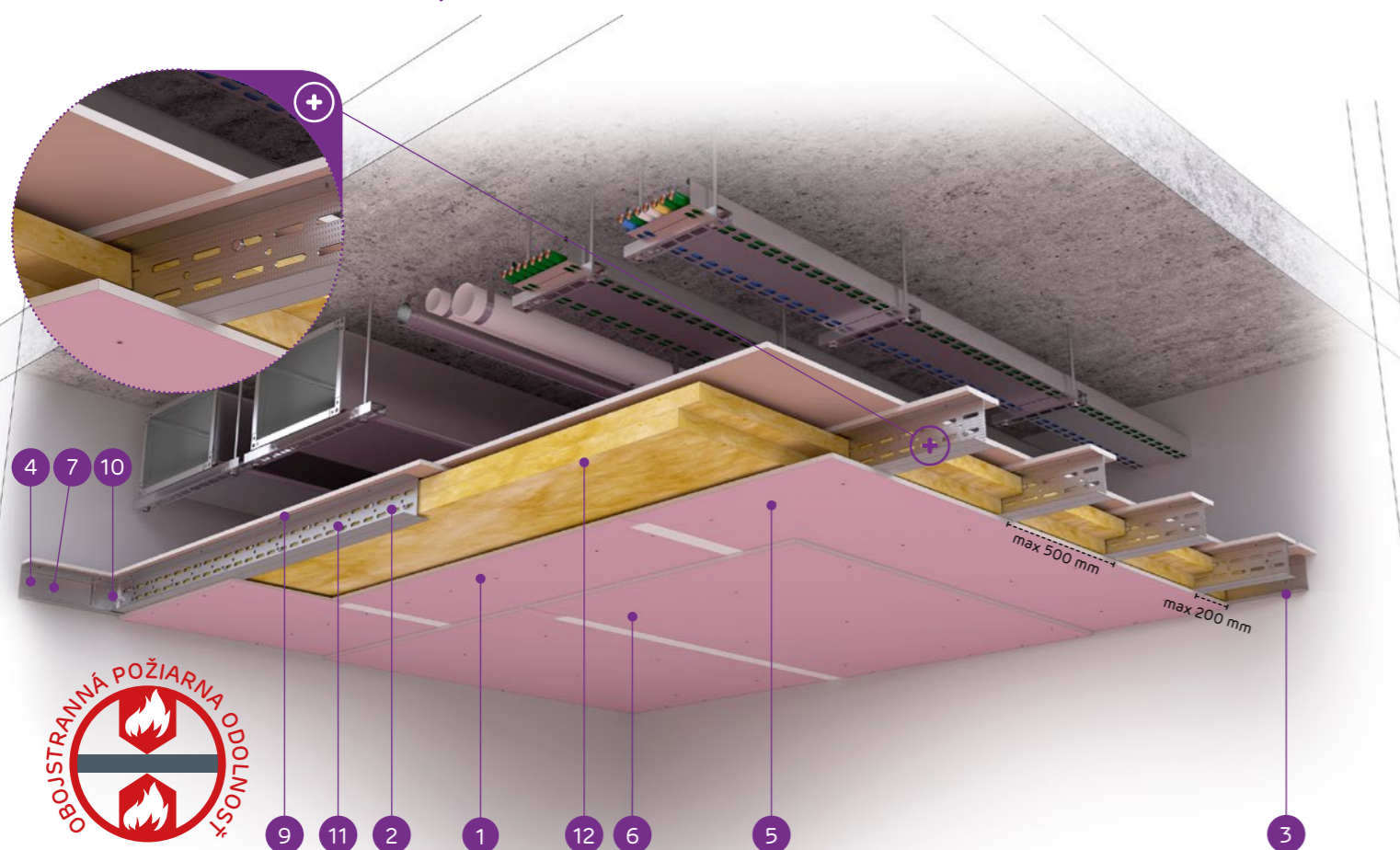


Číslo súvisiaceho dokladu:
EN13964:2014-05

Vyhľadanie o úžitkových vlastnostiach:
DoP/Ceiling System/0077/05.05.2020
DoP/Ceiling System/0078/05.05.2020

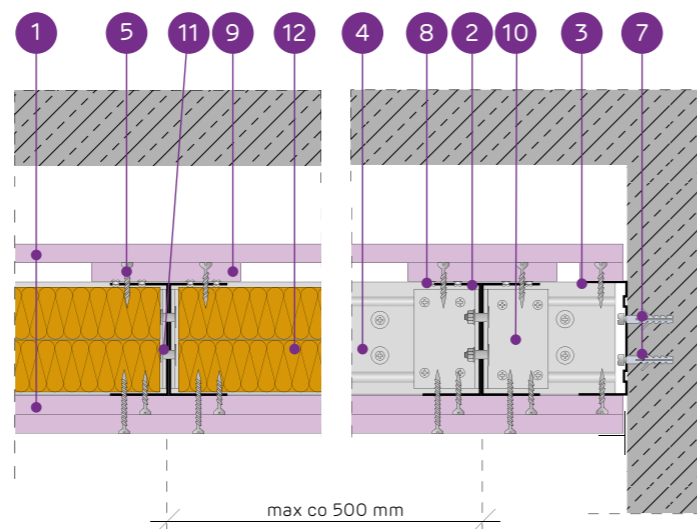
SYSTÉMY:

UAR100/U100/PD/500/15-30; UARUAR100/U100/PD/500/15-30



MATERIÁLY:

- Sadrokartónová doska Nida Ogieň Plus
- Dvojitý nosný profil Nida UAR 100 (profily zoskrutkované spolu s pásmi pomocou samorezných skrutiek M8 typ FLAT HEAD® so zúbkovanou maticou)
- Konstruktívny profil Nida U 100
- Nosný profil Nida U 100
- Rýchloskrutka Nida 3,5 x 25 mm
- Rýchloskrutka Nida 3,5 x 45 mm
- Oceľový kotviaci prvok s oceľovou podložkou
- Nit
- Spevňujúci pás zo sadrokartónovej dosky Nida Ogieň Plus 15,0 mm
- Uholník do profilu Nida UA
- Skrutka M8 typ FLAT HEAD® so zúbkovanou maticou
- Minerálna vlna



SYSTÉM SAMOSTATNÝCH PODPOROVÝCH STROPOV NA JEDNOTLIVÝCH A DVOJSTRANNÝCH LOŽISKÁCH NIDA UAR100 - OBOJSTRANNÁ POŽIARNA ODOLNOSŤ

TECHNICKÉ PARAMETRE

Typ systému Nida Strop	Konštrukcia roštu				Opláštenie sadrokartónom				Izolačný materiál (minerálna vlna)		Minimálna hrúbka zabudovy [mm]	Hmotnosť výstavby 1 m ² [kg]	Trieda požiarnej odolnosti (a ↔ b) ¹⁾ [min]	Maximálne rozpätie stropnej výstavby ²⁾ [mm]	Špeciálny systém
	Typ nosného profilu Nida	Typ okrajového nosného profilu Nida	Typ okrajového konštruktívneho profilu Nida	Maximálny rozstup nosných profilov Nida C100 [mm]	Z vrchu		Odspodu		Hrúbka [mm]	Hustota [kg/m ³]					
					Nida	Hrúbka	Nida	Hrúbka							
UAR100/U100/PD/500/15-30/Ogieň+ ⁴⁾	UAR100	U100	U100	500	Ogieň Plus	1x15,0	Ogieň Plus	2x15,0	2x50	30	170	58,0	EI60	3580	-
UAR100/U100/PD/500/15-30/Twarda	UAR100	U100	U100	500	Twarda	1x15,0	Twarda	2x15,0	2x50	30	170	64,5	EI60	3440	●
UAR100/U100/PD/500/15-30/Hydro	UAR100	U100	U100	500	Hydro	1x15,0	Hydro	2x15,0	2x50	30	170	58,0	EI60	3580	●
UARUAR100/U100/PD/500/15-30/Ogieň+ ⁴⁾	2xUAR100	U100	U100	500	Ogieň Plus	1x15,0	Ogieň Plus	2x15,0	2x50	30	170	63,0	EI60	4840	-
UARUAR100/U100/PD/500/15-30/Twarda	2xUAR100	U100	U100	500	Twarda	1x15,0	Twarda	2x15,0	2x50	30	170	70,0	EI60	4660	●
UARUAR100/U100/PD/500/15-30/Hydro	2xUAR100	U100	U100	500	Hydro	1x15,0	Hydro	2x15,0	2x50	30	170	63,0	EI60	4840	●

¹⁾ Požiarne klasifikácia LBO-458-K/20.

²⁾ Vysvetlenie symbolov: (a ↔ b) - požiarne odolnosť pri vystavení ohňu z oboch strán stropu.

³⁾ Technické posudky ITB 1060/12/R33NK.

⁴⁾ Použitie systému v prostredí s periodicky zvýšenou relatívnou vlhkosťou vzduchu až do 85% (do 10 hodín denne), napr. v kúpeľniach, kuchyniach atď., Je možné výmenou opláštenia Nida Ogieň Plus doskami s min. Typ DFH2, napríklad Nida Woda Ogieň Plus.

SPOTREBA MATERIÁLOV NA 1 M² STROPNEJ VÝSTAVBY V SYSTÉME NIDA STROP

Název materiálu	J.m.	Typ systému Nida Strop					
		UAR100/U100/PD/500/15-30/Ogieň+	UAR100/U100/PD/500/15-30/Twarda	UAR100/U100/PD/500/15-30/Hydro	UARUAR100/U100/PD/500/15-30/Ogieň+	UARUAR100/U100/PD/500/15-30/Twarda	UARUAR100/U100/PD/500/15-30/Hydro
Spotreba materiálu na 1 m ²							
Doska Nida Ogieň Plus 15,0 mm	m ²	3,5	-	-	3,5	-	-
Doska Nida Twarda 15,0 mm	m ²	-	3,5	-	-	3,5	-
Doska Nida Hydro 15,0 mm	m ²	-	-	3,5	-	-	3,5
Profil Nida UAR100	bm	2,2	2,2	2,2	4,4	4,4	4,4
Profil Nida U100	bm	0,75	0,75	0,75	0,75	0,75	0,75
Uholník Nida k profilu UAR100	ks.	1,5	1,5	1,5	3,0	3,0	3,0
Skrutka Nida M8 typ FLAT HEAD® so zúbkovanou maticou	ks.	3,0	3,0	3,0	11,3	11,3	11,3
Nity	ks.	2,8	2,8	2,8	5,6	5,6	5,6
Oceľový kotviaci prvok (typ podľa hmotnosti výstavby) ⁵⁾	ks.	7,7	7,7	7,7	12,6	12,6	12,6
Rýchloskrutky Nida 3,5x25 mm ⁶⁾	ks.	18,0	-	-	18,0	-	-
Rýchloskrutky Nida 3,5x45 mm ⁶⁾	ks.	18,0	-	-	18,0	-	-
Rýchloskrutky Nida Twarda 4,2x38 mm ⁶⁾	ks.	-	18,0	-	-	18,0	-
Rýchloskrutky Nida Twarda 4,2x55 mm ⁶⁾	ks.	-	18,0	-	-	18,0	-
Rýchloskrutky Nida Hydro C5 3,5x25 mm ⁶⁾	ks.	-	-	18,0	-	-	18,0
Rýchloskrutky Nida Hydro C5 3,5x41 mm ⁶⁾	ks.	-	-	18,0	-	-	18,0
Výstužná páska Nida	bm	1,4	1,4	1,4	1,4	1,4	1,4
Sadrový tmel Nida Start	kg	0,6	-	-	0,6	-	-
Sadrový tmel Nida Finish	kg	0,1	-	-	0,1	-	-
Hotová špachtľovacia hmota Nida Hydromix ⁷⁾	kg	-	0,7	0,7	-	0,7	0,7
Minerálna vlna ⁸⁾	m ²	2,0	2,0	2,0	2,0	2,0	2,0

⁵⁾ Typ a počet kotviacich prvkov zvolte podľa schémy uvedenej v technickom posudku ITB Samonosné podhlady: ITB 1060/12/R33NK.

⁶⁾ Na plech sa odporúča používať skrutky 2 mm.

⁷⁾ V prípade sadro-trieskových dosiek s vláknami Nida Twarda možno ako alternatívu použiť sadrový tmel Nida Max

⁸⁾ Horninová vlna s hrúbkou min. 2x50 mm a minimálna objemová hustota 30 kg/m³.

Normy spotreby nezahrňujú straty materiálu.

nida Strop



Trieda požiarnej odolnosti:
EI120



Maximálne rozpätie výstavby:
4840 mm



Minimálna výška zavesenia:
170 mm



Hmotnosť 1 m² výstavby:
58,0-70,0 kg

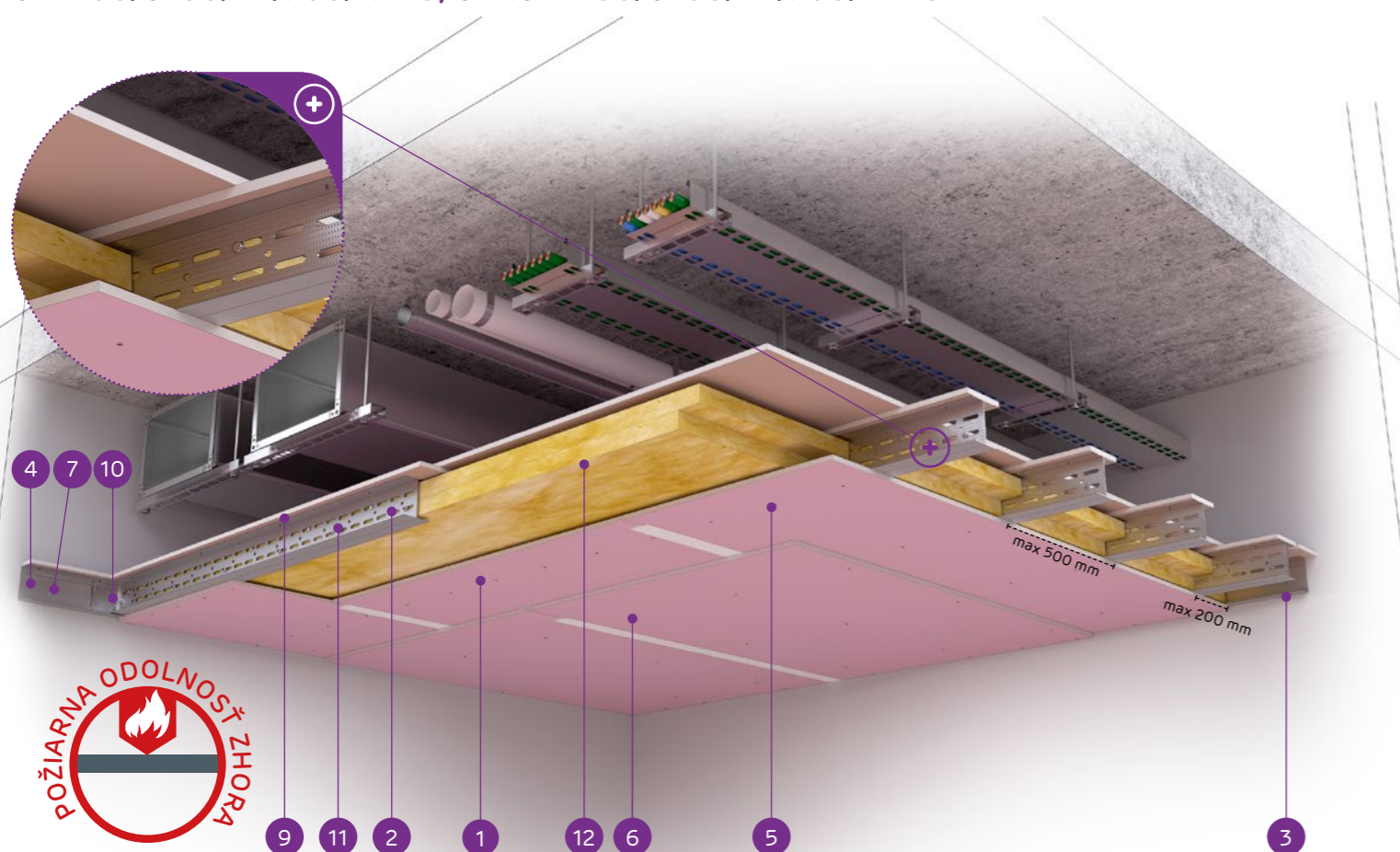


Číslo súvisiaceho dokladu:
EN13964:2014-05

Vyhľadanie o úžitkových vlastnostiach:
DoP/Ceiling System/0075/05.05.2020
DoP/Ceiling System/0076/05.05.2020

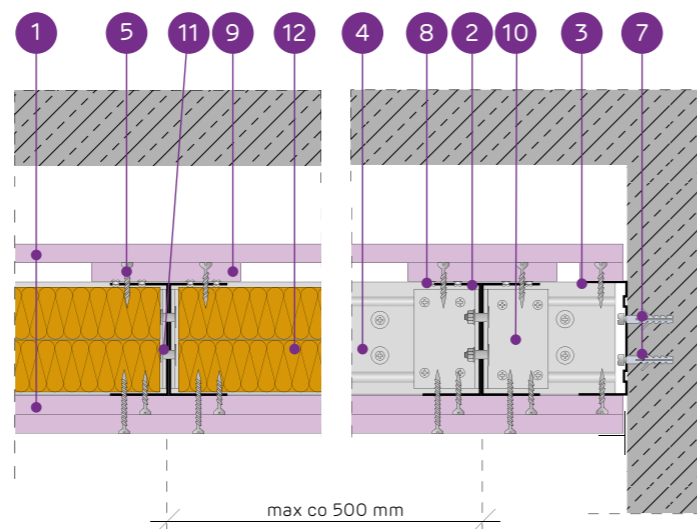
SYSTÉMY:

UAR100/U100/PD/500/15-30; UARUAR100/U100/PD/500/15-30



MATERIÁLY:

- Sadrokartónová doska Nida Ogieň Plus
- Dvojitý nosný profil Nida UAR 100 (profily zoskrutkované spolu s pásmi pomocou samorezných skrutiek M8 typ FLAT HEAD® so zúbkovanou maticou)
- Konstruktívny profil Nida U 100
- Nosný profil Nida U 100
- Rýchloskrutka Nida 3,5 x 25 mm
- Rýchloskrutka Nida 3,5 x 45 mm
- Oceľový kotviaci prvok s oceľovou podložkou
- Nit
- Spevňujúci pás zo sadrokartónovej dosky Nida Ogieň Plus 15,0 mm
- Uholník do profilu Nida UA
- Skrutka M8 typ FLAT HEAD® so zúbkovanou maticou
- Minerálna vlna



SYSTÉM SAMOSTATNÝCH PODPOROVÝCH STROPOV NA JEDNOTLIVÝCH A DVOJSTRANNÝCH LOŽISKÁCH NIDA UAR100 - POŽIARNA ODOLNOSŤ VYŠŠIA

TECHNICKÉ PARAMETRE

Typ systému Nida Strop	Konštrukcia roštu				Opláštenie sadrokartónom				Izolačný materiál (minerálna vlna)		Minimálna Hrúbka zabudovy [mm]	Hmotnosť výstavby 1 m ² [kg]	Trieda požiarnej odolnosti (a → b) ¹⁾²⁾ [min]	Maximálne rozpätie stropnej výstavby ²⁾ [mm]	Špeciálny systém
	Typ nosného profilu Nida	Typ okrajového nosného profilu Nida	Typ okrajového konštrukčného profilu Nida	Maximálny rozstup nosných profilov Nida C100 [mm]	Z vrchu		Odsponu		Hrúbka [mm]	Hustota [kg/m ³]					
					Nida	Hrúbka	Nida	Hrúbka							
UAR100/U100/PD/500/15-30/Ogieň+ ⁴⁾	UAR100	U100	U100	500	Ogieň Plus	1x15,0	Ogieň Plus	2x15,0	2x50	30	170	58,0	EI120	3580	-
UAR100/U100/PD/500/15-30/Twarda	UAR100	U100	U100	500	Twarda	1x15,0	Twarda	2x15,0	2x50	30	170	64,5	EI120	3440	●
UAR100/U100/PD/500/15-30/Hydro	UAR100	U100	U100	500	Hydro	1x15,0	Hydro	2x15,0	2x50	30	170	58,0	EI120	3580	●
UARUAR100/U100/PD/500/15-30/Ogieň+ ⁴⁾	2xUAR100	U100	U100	500	Ogieň Plus	1x15,0	Ogieň Plus	2x15,0	2x50	30	170	63,0	EI120	4840	-
UARUAR100/U100/PD/500/15-30/Twarda	2xUAR100	U100	U100	500	Twarda	1x15,0	Twarda	2x15,0	2x50	30	170	70,0	EI120	4660	●
UARUAR100/U100/PD/500/15-30/Hydro	2xUAR100	U100	U100	500	Hydro	1x15,0	Hydro	2x15,0	2x50	30	170	63,0	EI120	4840	●

¹⁾ Požiarne klasifikácia LBO-458-K/20.

²⁾ Vysvetlenie symbolov: (a → b) - požiarne odolnosť pri vystavení ohňu z hornej časti stropu.

³⁾ Technické posudky ITB 1060/12/R33NK.

⁴⁾ Použitie systému v prostredí s periodicky zvýšenou relatívnou vlhkosťou vzduchu až do 85% (do 10 hodín denne), napr. v kúpeľniach, kuchyniach atď., Je možné výmenou opláštenia Nida Ogieň Plus doskami s min. Typ DFH2, napríklad Nida Woda Ogieň Plus.

SPOTREBA MATERIÁLOV NA 1 M² STROPNEJ VÝSTAVBY V SYSTÉME NIDA STROP

Názov materiálu	J.m.	Typ systému Nida Strop					
		UAR100/U100/PD/500/15-30/Ogieň+	UAR100/U100/PD/500/15-30/Twarda	UAR100/U100/PD/500/15-30/Hydro	UARUAR100/U100/PD/500/15-30/Ogieň+	UARUAR100/U100/PD/500/15-30/Twarda	UARUAR100/U100/PD/500/15-30/Hydro
Spotreba materiálu na 1 m ²							
Doska Nida Ogieň Plus 15,0 mm	m ²	3,5	-	-	3,5	-	-
Doska Nida Twarda 15,0 mm	m ²	-	3,5	-	-	3,5	-
Doska Nida Hydro 15,0 mm	m ²	-	-	3,5	-	-	3,5
Profil Nida UAR100	bm	2,2	2,2	2,2	4,4	4,4	4,4
Profil Nida U100	bm	0,75	0,75	0,75	0,75	0,75	0,75
Uholník Nida k profilu UAR100	ks.	1,5	1,5	1,5	3,0	3,0	3,0
Skrutka Nida M8 typ FLAT HEAD® so zúbkovanou maticou	ks.	3,0	3,0	3,0	11,3	11,3	11,3
Nity	ks.	2,8	2,8	2,8	5,6	5,6	5,6
Oceľový kotviaci prvok (typ podľa hmotnosti výstavby) ⁵⁾	ks.	7,7	7,7	7,7	12,6	12,6	12,6
Rýchloskrutky Nida 3,5x25 mm ⁶⁾	ks.	18,0	-	-	18,0	-	-
Rýchloskrutky Nida 3,5x45 mm ⁶⁾	ks.	18,0	-	-	18,0	-	-
Rýchloskrutky Nida Twarda 4,2x38 mm ⁶⁾	ks.	-	18,0	-	-	18,0	-
Rýchloskrutky Nida Twarda 4,2x55 mm ⁶⁾	ks.	-	18,0	-	-	18,0	-
Rýchloskrutky Nida Hydro C5 3,5x25 mm ⁶⁾	ks.	-	-	18,0	-	-	18,0
Rýchloskrutky Nida Hydro C5 3,5x41 mm ⁶⁾	ks.	-	-	18,0	-	-	18,0
Výstužná páska Nida	bm	1,4	1,4	1,4	1,4	1,4	1,4
Sadrový tmel Nida Start	kg	0,6	-	-	0,6	-	-
Sadrový tmel Nida Finish	kg	0,1	-	-	0,1	-	-
Hotová špachtľovacia hmota Nida Hydromix ⁷⁾	kg	-	0,7	0,7	-	0,7	0,7
Minerálna vlna ⁸⁾	m ²	2,0	2,0	2,0	2,0	2,0	2,0

⁵⁾ Typ a počet kotviacich prvkov zvolte podľa schémy uvedenej v technickom posudku ITB Samonosné podhlady: ITB 1060/12/R33NK.

⁶⁾ Na plech sa odporúča používať skrutky 2 mm.

⁷⁾ V prípade sadro-trieskových dosiek s vláknami Nida Twarda možno ako alternatívu použiť sadrový tmel Nida Max

⁸⁾ Horninová vlna s hrúbkou min. 2x50 mm a minimálna objemová hustota 30 kg/m³.

Normy spotreby nezahŕňujú straty materiálu.

nida Strop



Trieda požiarnej odolnosti:
EI120



Maximálne rozpätie výstavby:
4360 mm



Minimálna výška zavesenia:
210 mm



Hmotnosť 1 m² výstavby:
92,0-111,0 kg

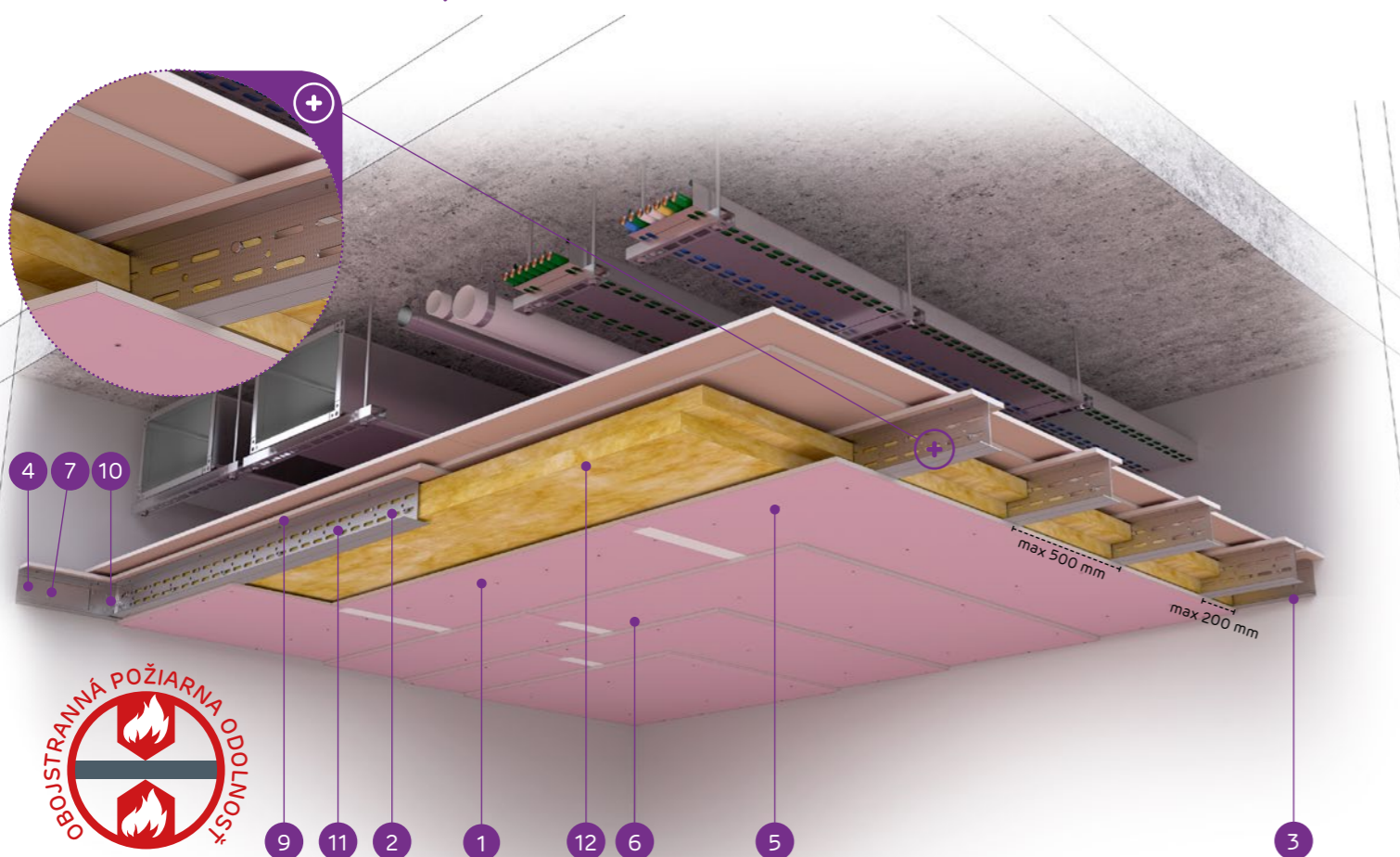


Číslo súvisiaceho dokladu:
EN13964:2014-05

Vyhlasenie o užitkových vlastnostiach:
DoP/Ceiling System/0077/05.05.2020
DoP/Ceiling System/0078/05.05.2020

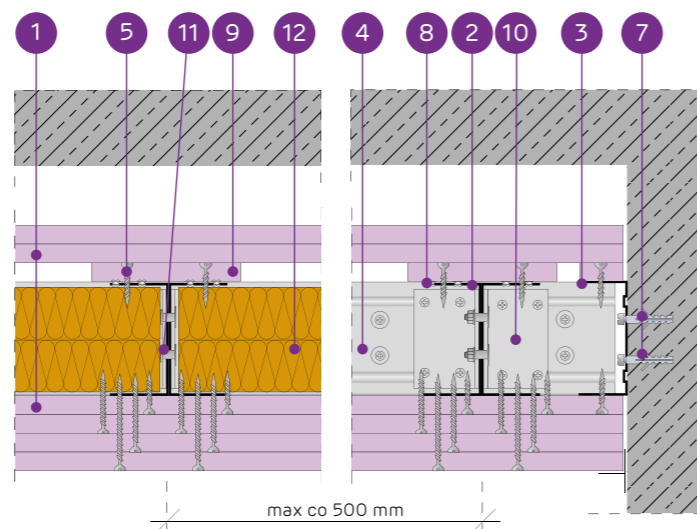
SYSTÉMY:

UAR100/U100/PD/500/30-55; UARUAR100/U100/PD/500/30-55



MATERIÁLY:

- Sadrokartónová doska Nida Ogieň Plus
- Dvojitý nosný profil Nida UAR 100 (profily zoskrutkované spolu s pásmi pomocou samorezných skrutiek M8 typ FLAT HEAD® so zúbkovanou maticou)
- Konstruktívny profil Nida U 100
- Nosný profil Nida U 100
- Rýchloskrutka Nida 3,5 x 25 mm
- Rýchloskrutka Nida 3,5 x 45 mm
- Oceľový kotviaci prvok s oceľovou podložkou
- Nit
- Spevňujúci pás zo sadrokartónovej dosky Nida Ogieň Plus 15,0 mm
- Uholník do profilu Nida UA
- Skrutka M8 typ FLAT HEAD® so zúbkovanou maticou
- Minerálna vlna



SYSTÉM SAMOSTATNÝCH PODPOROVÝCH STROPOV NA JEDNOTLIVÝCH A DVOJSTRANNÝCH LOŽISKÁCH NIDA UAR100 - OBOJSTRANNÁ POŽIARNA ODOLNOSŤ

TECHNICKÉ PARAMETRE

Typ systému Nida Strop	Konštrukcia roštu				Opláštenie sadrokartónom				Izolačný materiál (minerálna vlna)		Minimálna hrúbka zabudovy [mm]	Hmotnosť výstavby 1 m ² [kg]	Trieda požiarnej odolnosti (a ↔ b) ¹⁾ [min]	Maximálne rozpätie stropnej výstavby ²⁾ [mm]	Špeciálny systém
	Typ nosného profilu Nida	Typ okrajového nosného profilu Nida	Typ okrajového konštrukčného profilu Nida	Maximálny rozstup nosných profilov Nida C100 [mm]	Z vrchu		Odspodu		Hrúbka [mm]	Hustota [kg/m ³]					
					Nida	Hrúbka	Nida	Hrúbka							
UAR100/U100/PD/500/30-55/Ogieň+ ⁴⁾	UAR100	U100	U100	500	Ogieň Plus	2x15,0	Ogieň Plus	2x12,5 + 2x15,0	2x50	30	210	92,0	EI120	3100	-
UAR100/U100/PD/500/30-55/Twarda	UAR100	U100	U100	500	Twarda	2x15,0	Twarda	2x12,5 + 2x15,0	2x50	30	210	106,0	EI120	3100	●
UAR100/U100/PD/500/30-55/Hydro	UAR100	U100	U100	500	Hydro	2x15,0	Hydro	2x12,5 + 2x15,0	2x50	30	210	93,0	EI120	3100	●
UARUAR100/U100/PD/500/30-55/Ogieň+ ⁴⁾	2xUAR100	U100	U100	500	Ogieň Plus	2x15,0	Ogieň Plus	2x12,5 + 2x15,0	2x50	30	210	97,0	EI120	4360	-
UARUAR100/U100/PD/500/30-55/Twarda	2xUAR100	U100	U100	500	Twarda	2x15,0	Twarda	2x12,5 + 2x15,0	2x50	30	210	111,0	EI120	4360	●
UARUAR100/U100/PD/500/30-55/Hydro	2xUAR100	U100	U100	500	Hydro	2x15,0	Hydro	2x12,5 + 2x15,0	2x50	30	210	98,5	EI120	4360	●

¹⁾ Požiarne klasifikácia LBO-458-K/20.

²⁾ Vysvetlenie symbolov: (a ↔ b) - požiarne odolnosť pri vystavení ohňu z oboch strán stropu.

³⁾ Technické posudky ITB 1060/12/R33NK.

⁴⁾ Použitie systému v prostredí s periodicky zvýšenou relatívnou vlhkosťou vzduchu až do 85% (do 10 hodín denne), napr. v kúpeňoch, kuchyniach atď., Je možné výmenou opláštenia Nida Ogieň Plus doskami s min. Typ DFH2, napríklad Nida Woda Ogieň Plus.

SPOTREBA MATERIÁLOV NA 1 M² STROPNEJ VÝSTAVBY V SYSTÉME NIDA STROP

Názov materiálu	J.m.	Typ systému Nida Strop					
		UAR100/U100/PD/500/30-55/Ogieň+	UAR100/U100/PD/500/30-55/Twarda	UAR100/U100/PD/500/30-55/Hydro	UARUAR100/U100/PD/500/30-55/Ogieň+	UARUAR100/U100/PD/500/30-55/Twarda	UARUAR100/U100/PD/500/30-55/Hydro
Spotreba materiálu na 1 m ²							
Doska Nida Ogieň Plus 12,5 mm	m ²	2,0	-	-	2,0	-	-
Doska Nida Twarda 12,5 mm	m ²	-	2,0	-	-	2,0	-
Doska Nida Hydro 12,5 mm	m ²	-	-	2,0	-	-	2,0
Doska Nida Ogieň Plus 15,0 mm	m ²	4,5	-	-	4,5	-	-
Doska Nida Twarda 15,0 mm	m ²	-	4,5	-	-	4,5	-
Doska Nida Hydro 15,0 mm	m ²	-	-	4,5	-	-	4,5
Profil Nida UAR100	bm	2,2	2,2	2,2	4,4	4,4	4,4
Profil Nida U100	bm	0,75	0,75	0,75	0,75	0,75	0,75
Uholník Nida k profilu UAR100	ks.	1,5	1,5	1,5	3,0	3,0	3,0
Skrutka Nida M8 typ FLAT HEAD® so zúbkovanou maticou	ks.	3,0	3,0	3,0	11,3	11,3	11,3
Nity	ks.	2,8	2,8	2,8	5,6	5,6	5,6
Oceľový kotviaci prvok (typ podľa hmotnosti výstavby) ⁵⁾	ks.	7,7	7,7	7,7	12,6	12,6	12,6
Rýchloskrutky Nida 3,5x25 mm ⁶⁾	ks.	18,0	-	-	18,0	-	-
Rýchloskrutky Nida 3,5x35 mm ⁶⁾	ks.	-	-	-	-	-	-
Rýchloskrutky Nida 3,5x45 mm ⁶⁾	ks.	6,0	-	-	6,0	-	-
Rýchloskrutky Nida 3,5x55 mm ⁶⁾	ks.	6,0	-	-	6,0	-	-
Rýchloskrutky Nida 4,2x70 mm ⁶⁾	ks.	18,0	-	-	18,0	-	-
Rýchloskrutky Nida Twarda 4,2x38 mm ⁶⁾	ks.	-	18,0	-	-	18,0	-
Rýchloskrutky Nida Twarda 4,2x55 mm ⁶⁾	ks.	-	12,0	-	-	12,0	-
Rýchloskrutky Nida Twarda 4,2x70 mm ⁶⁾	ks.	-	18,0	-	-	18,0	-
Rýchloskrutky Nida Hydro C5 3,5x25 mm ⁶⁾	ks.	-	-	18,0	-	-	18,0
Rýchloskrutky Nida Hydro C5 3,5x41 mm ⁶⁾	ks.	-	-	6,0	-	-	6,0
Rýchloskrutky Nida Hydro C5 3,5x55 mm ⁶⁾	ks.	-	-	6,0	-	-	6,0
Rýchloskrutky Nida Hydro C5 4,2x70 mm ⁶⁾	ks.	-	-	18,0	-	-	18,0
Výstužná páska Nida	bm	1,4	1,4	1,4	1,4	1,4	1,4
Sadrový tmel Nida Start	kg	1,2	-	-	1,2	-	-
Sadrový tmel Nida Finish	kg	0,1	-	-	0,1	-	-
Hotová špachtľovacia hmota Nida Hydromix ⁷⁾	kg	-	1,3	1,3	-	1,3	1,3
Minerálna vlna ⁸⁾	m ²	2,0	2,0	2,0	2,0	2,0	2,0

⁵⁾ Typ a počet kotviacich prvkov zvolte podľa schémy uvedenej v technickom posudku ITB Samonosné podhlady: ITB 1060/12/R33NK.

⁶⁾ Na plech sa odporúča používať skrutky 2 mm.

⁷⁾ V prípade sadro-trieskových dosiek s vláknami Nida Twarda možno ako alternatívu použiť sadrový tmel Nida Max

⁸⁾ Horninová vlna s hrúbkou min. 2x50 mm a minimálna objemová hustota 30 kg/m³.

Normy spotreby nezahrňujú straty materiálu.



Infolinka Nida
+421 918936300



www.siniat.sk



Kalkulátor systémov Nida
www.siniat.sk/kalkulacka



Vyhľadávač systémov Nida
www.siniat.sk/produkty-a-systemy/systemy



PRVÉ SYSTÉMY
SUŠEJ VÝSTAVBY
NA TRHU
SOZNAČENÍM CE

Navštívte náš kanál
Siniat Nida

nida Strop

 Trieda
požiarnej
odolnosti:
EI180

 Maximálne
rozpätie
výstavby:
4360 mm

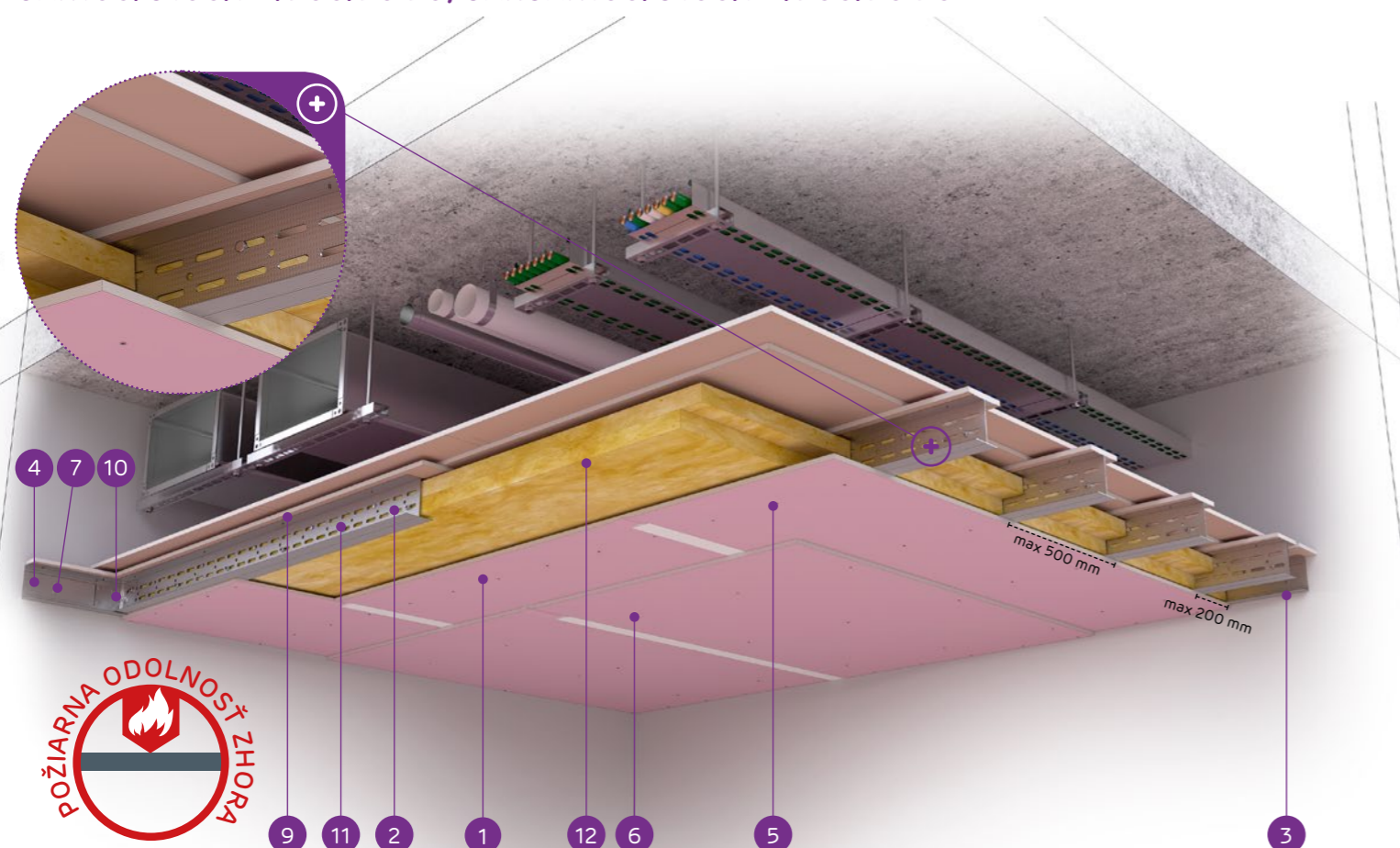
 Minimálna
výška
zavesenia:
185 mm

 Hmotnosť
1 m² výstavby:
72,0-85,0 kg

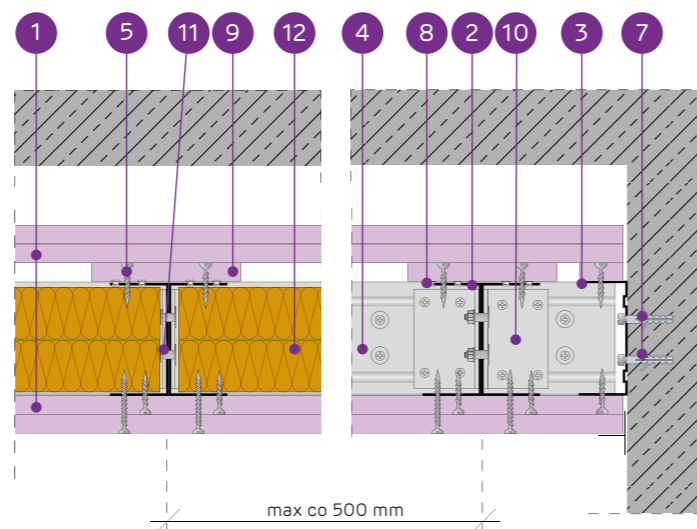
 Číslo
súvisiaceho
dokladu:
EN13964:2014-05

 Vyhlásenie o úžitkových vlastnostiach:
DoP/Ceiling System/0075/05.05.2020
DoP/Ceiling System/0076/05.05.2020

SYSTÉMY:

UAR100/U100/PD/500/30-30; UARUAR100/U100/PD/500/30-30

MATERIÁLY:

- Sadrokartónová doska Nida Ogieň Plus
- Dvojitý nosný profil Nida UAR 100 (profily zoskrutkované spolu s pásmi pomocou samorezných skrutiek M8 typ FLAT HEAD® so zúbkovanou maticou)
- Konstruktívny profil Nida U 100
- Nosný profil Nida U 100
- Rýchloskrutka Nida 3,5 x 25 mm
- Rýchloskrutka Nida 3,5 x 45 mm
- Oceľový kotviaci prvok s oceľovou podložkou
- Nit
- Spevňujúci pás zo sadrokartónovej dosky Nida Ogieň Plus 15,0 mm
- Uholník do profilu Nida UA
- Skrutka M8 typ FLAT HEAD® so zúbkovanou maticou
- Minerálna vlna


SYSTÉM SAMOSTATNÝCH PODPOROVÝCH STROPOV NA JEDNOTLIVÝCH A DVOJSTRANNÝCH LOŽISKÁCH NIDA UAR100 - POŽIARNA ODOLNOSŤ VYŠŠIA
TECHNICKÉ PARAMETRE

Typ systému Nida Strop	Konštrukcia roštu				Opláštenie sadrokartónom				Izolačný materiál (minerálna vlna)		Minimálna hrúbka zabudovy [mm]	Hmotnosť výstavby 1 m ² [kg]	Trieda požiarnej odolnosti (a → b) ¹⁾²⁾ [min]	Maximálne rozpätie stropnej výstavby ²⁾ [mm]	Špeciálny systém
	Typ nosného profilu Nida	Typ okrajového nosného profilu Nida	Typ okrajového konštruktívneho profilu Nida	Maximálny rozstup nosných profilov Nida C100 [mm]	Z vrchu		Odsponu		Hrúbka [mm]	Hustota [kg/m ³]					
					Nida	Hrúbka	Nida	Hrúbka							
UAR100/U100/PD/500/30-30/Ogieň+	UAR100	U100	U100	500	Ogieň Plus	2x15,0	Ogieň Plus	2x15,0	2x50	30	185	72,0	EI180	3200	-
UAR100/U100/PD/500/30-30/Twarda	UAR100	U100	U100	500	Twarda	2x15,0	Twarda	2x15,0	2x50	30	185	80,0	EI180	3100	●
UAR100/U100/PD/500/30-30/Hydro	UAR100	U100	U100	500	Hydro	2x15,0	Hydro	2x15,0	2x50	30	185	72,0	EI180	3200	●
UARUAR100/U100/PD/500/30-30/Ogieň+ ⁴⁾	2xUAR100	U100	U100	500	Ogieň Plus	2x15,0	Ogieň Plus	2x15,0	2x50	30	185	77,0	EI180	4360	-
UARUAR100/U100/PD/500/30-30/Twarda	2xUAR100	U100	U100	500	Twarda	2x15,0	Twarda	2x15,0	2x50	30	185	85,0	EI180	4360	●
UARUAR100/U100/PD/500/30-30/Hydro	2xUAR100	U100	U100	500	Hydro	2x15,0	Hydro	2x15,0	2x50	30	185	77,0	EI180	4360	●

¹⁾ Požiarne klasifikácia LBO-458-K/20.

²⁾ Vysvetlenie symbolov: (a → b) - požiarne odolnosť pri vystavení ohňu z hornej časti stropu.

³⁾ Technické posudky ITB 1060/12/R33NK.

⁴⁾ Použitie systému v prostredí s periodicky zvýšenou relatívnou vlhkosťou vzduchu až do 85% (do 10 hodín denne), napr. v kúpeňoch, kuchyniach atď.. Je možné výmenou opláštenia Nida Ogieň Plus doskami s min. Typ DFH2, napríklad Nida Woda Ogieň Plus.

SPOTREBA MATERIÁLOV NA 1 M² STROPNEJ VÝSTAVBY V SYSTÉME NIDA STROP

Název materiálu	J.m.	Typ systému Nida Strop					
		UAR100/U100/PD/500/30-30/Ogieň+	UAR100/U100/PD/500/30-30/Twarda	UAR100/U100/PD/500/30-30/Hydro	UARUAR100/U100/PD/500/30-30/Ogieň+	UARUAR100/U100/PD/500/30-30/Twarda	UARUAR100/U100/PD/500/30-30/Hydro
Spotreba materiálu na 1 m ²							
Doska Nida Ogieň Plus 15,0 mm	m ²	4,5	-	-	4,5	-	-
Doska Nida Twarda 15,0 mm	m ²	-	4,5	-	-	4,5	-
Doska Nida Hydro 15,0 mm	m ²	-	-	4,5	-	-	4,5
Profil Nida UAR100	bm	2,2	2,2	2,2	4,4	4,4	4,4
Profil Nida U100	bm	0,75	0,75	0,75	0,75	0,75	0,75
Uholník Nida k profilu UAR100	ks.	1,5	1,5	1,5	3,0	3,0	3,0
Skrutka Nida M8 typ FLAT HEAD® so zúbkovanou maticou	ks.	3,0	3,0	3,0	11,3	11,3	11,3
Nity	ks.	2,8	2,8	2,8	5,6	5,6	5,6
Oceľový kotviaci prvok (typ podľa hmotnosti výstavby) ⁵⁾	ks.	7,7	7,7	7,7	12,6	12,6	12,6
Rýchloskrutky Nida 3,5x25 mm ⁶⁾	ks.	18,0	-	-	18,0	-	-
Rýchloskrutky Nida 3,5x45 mm ⁶⁾	ks.	18,0	-	-	18,0	-	-
Rýchloskrutky Nida Twarda 4,2x38 mm ⁶⁾	ks.	-	18,0	-	-	18,0	-
Rýchloskrutky Nida Twarda 4,2x55 mm ⁶⁾	ks.	-	18,0	-	-	18,0	-
Rýchloskrutky Nida Hydro C5 3,5x25 mm ⁶⁾	ks.	-	-	18,0	-	-	18,0
Rýchloskrutky Nida Hydro C5 3,5x41 mm ⁶⁾	ks.	-	-	18,0	-	-	18,0
Výstužná páska Nida	bm	1,4	1,4	1,4	1,4	1,4	1,4
Sadrový tmel Nida Start	kg	0,6	-	-	0,6	-	-
Sadrový tmel Nida Finish	kg	0,1	-	-	0,1	-	-
Hotová špachtľovacia hmota Nida Hydromix ⁷⁾	kg	-	0,7	0,7	-	0,7	0,7
Minerálna vlna ⁸⁾	m ²	2,0	2,0	2,0	2,0	2,0	2,0

⁵⁾ Typ a počet kotviacich prvkov zvolte podľa schémy uvedenej v technickom posudku ITB Samonosné podhlady: ITB 1060/12/R33NK.

⁶⁾ Na plech sa odporúča používať skrutky 2 mm.

⁷⁾ V prípade sadro-trieskových dosiek s vláknami Nida Twarda možno ako alternatívu použiť sadrový tmel Nida Max.

⁸⁾ Horninová vlna s hrúbkou min. 2x50 mm a minimálna objemová hustota 30 kg/m³.

Normy spotreby nezahŕňujú straty materiálu.


 Infolinka Nida
+421 918936300


www.siniat.sk


 Kalkulátor systémov Nida
www.siniat.sk/kalkulacka

 Vyhľadávač systémov Nida
www.siniat.sk/produkty-a-systemy/systemy

 PRVÉ SYSTÉMY
SUHEJ VÝSTAVBY
NA TRHU
SOZNAČENÍM CE

 Navštívte náš kanál
Siniat Nida

nida Strop

TABUĽKY PRE VOĽBU STAVBY NOSNEJ KONŠTRUKCIE PRE SYSTÉM NIDA STROP V ROZSAHU PRÍPUSTNÉHO ZAŤAŽENIA

SYSTÉM SAMONOSNÝCH PODHLADOV NA NOSNEJ KONŠTRUKCII NIDA C

Typ systému samonosných podhládov (bez závesov) Nida Strop	Počet vrstiev opláštenia [mm]	Celková hmotnosť systému samonosných podhládov Nida Strop [kg/m ²]														
		10	15	20	25	30	35	40	45	50	55	60	65	70	75	80
		Maximálne rozpätie samonosného podhládu s plošnou zaťažou vrátane vlastnej tiaže [m]														
SAMONOSNÉ PODHLADY NIDA STROP NA JEDNODUCHEJ NOSNEJ KONŠTRUKCII NIDA C, NIDA U PODĽA TECHNOLÓGIE SINIAT																
C50/U50/500	1x12,5	2,72	2,22	1,92	1,72	1,57	1,45	1,36	1,28	1,22	1,16	1,11	1,07	1,03	0,99	0,96
C50/U50/500	2x12,5	2,47	2,01	1,74	1,56	1,42	1,32	1,23	1,16	1,10	1,05	1,01	0,97	0,93	0,90	0,87
C75/U75/500	1x12,5	2,84	2,32	2,00	1,80	1,64	1,52	1,42	1,34	1,26	1,20	1,16	1,12	1,07	1,04	1,01
C75/U75/500	2x12,5	3,13	2,56	2,21	1,98	1,81	1,67	1,57	1,48	1,40	1,33	1,28	1,23	1,18	1,14	1,11
C100/U100/500	1x12,5	3,40	2,78	2,41	2,15	1,97	1,82	1,70	1,60	1,52	1,45	1,39	1,34	1,29	1,24	1,20
C100/U100/500	2x12,5	3,42	2,80	2,42	2,17	1,98	1,83	1,71	1,61	1,53	1,46	1,40	1,34	1,29	1,25	1,21
SAMONOSNÉ PODHLADY NIDA STROP NA JEDNODUCHEJ NOSNEJ KONŠTRUKCII NIDA C, NIDA U SO SPEVNŮJÚCIM PÁSOM PODĽA TECHNOLÓGIE SINIAT																
C50/U50/PD/500	1x12,5	3,09	2,53	2,19	1,96	1,79	1,65	1,55	1,46	1,38	1,32	1,26	1,21	1,17	1,13	1,09
C50/U50/PD/500	2x12,5	3,19	2,61	2,26	2,03	1,85	1,71	1,60	1,51	1,42	1,36	1,30	1,25	1,21	1,17	1,13
C75/U75/PD/500	1x12,5	3,63	2,97	2,57	2,29	2,09	1,93	1,81	1,71	1,63	1,55	1,48	1,42	1,37	1,33	1,28
C75/U75/PD/500	2x12,5	3,75	3,06	2,65	2,37	2,16	2,00	1,87	1,77	1,68	1,60	1,53	1,47	1,42	1,37	1,32
C100/U100/PD/500	1x12,5	4,27	3,49	3,02	2,70	2,47	2,28	2,13	2,01	1,91	1,82	1,74	1,67	1,61	1,56	1,51
C100/U100/PD/500	2x12,5	4,41	3,60	3,12	2,79	2,55	2,36	2,20	2,08	1,97	1,88	1,80	1,73	1,67	1,61	1,56
SAMONOSNÉ PODHLADY NIDA STROP NA DVOJITEJ NOSNEJ KONŠTRUKCII NIDA C, NIDA U PODĽA TECHNOLÓGIE SINIAT																
CC50/U50/500	1x12,5	3,52	2,87	2,49	2,22	2,03	1,88	1,76	1,66	1,57	1,50	1,44	1,38	1,33	1,28	1,24
CC50/U50/500	2x12,5	3,98	3,25	2,82	2,52	2,30	2,13	1,99	1,88	1,78	1,70	1,63	1,56	1,50	1,45	1,41
CC75/U75/500	1x12,5	4,51	3,69	3,19	2,86	2,61	2,41	2,26	2,13	2,02	1,92	1,84	1,77	1,71	1,65	1,60
CC75/U75/500	2x12,5	4,60	3,76	3,25	2,91	2,66	2,46	2,30	2,17	2,06	1,96	1,88	1,80	1,74	1,68	1,63
CC100/U100/500	1x12,5	5,23	4,27	3,70	3,31	3,02	2,80	2,61	2,47	2,34	2,23	2,13	2,05	1,98	1,91	1,85
CC100/U100/500	2x12,5	5,26	4,29	3,72	3,33	3,04	2,81	2,63	2,48	2,35	2,24	2,15	2,06	1,99	1,92	1,86
SAMONOSNÉ PODHLADY NIDA STROP NA DVOJITEJ NOSNEJ KONŠTRUKCII NIDA C, NIDA U SO SPEVNŮJÚCIM PÁSOM PODĽA TECHNOLÓGIE SINIAT																
CC50/U50/PD/500	1x12,5	4,47	3,65	3,16	2,83	2,58	2,39	2,24	2,11	2,00	1,91	1,83	1,75	1,69	1,63	1,58
CC50/U50/PD/500	2x12,5	4,55	3,72	3,22	2,88	2,63	2,43	2,28	2,15	2,04	1,94	1,86	1,79	1,72	1,66	1,61
CC75/U75/PD/500	1x12,5	5,32	4,34	3,76	3,36	3,07	2,84	2,66	2,51	2,38	2,27	2,17	2,08	2,01	1,94	1,88
CC75/U75/PD/500	2x12,5	5,32	4,35	3,76	3,37	3,07	2,84	2,66	2,51	2,38	2,27	2,17	2,09	2,01	1,94	1,88
CC100/U100/PD/500	1x12,5	5,80	4,74	4,10	3,67	3,35	3,10	2,90	2,74	2,59	2,47	2,37	2,28	2,19	2,11	1,95
CC100/U100/PD/500	2x12,5	5,85	4,77	4,14	3,70	3,38	3,12	2,93	2,76	2,62	2,50	2,39	2,29	2,21	2,13	2,00

V súlade s technickým posudkom ITB 1060/12/R33NK.

nida Strop

TABUĽKY PRE VOĽBU STAVBY NOSNEJ KONŠTRUKCIE PRE SYSTÉM NIDA STROP V ROZSAHU PRÍPUSTNÉHO ZAŤAŽENIA

SYSTÉM SAMONOSNÝCH PODHLADOV NA NOSNEJ KONŠTRUKCII NIDA UAR

Typ systému samonosných podhládov (bez závesov) Nida Strop	Počet vrstiev opláštenia [mm]	Celková hmotnosť systému samonosných podhládov Nida Strop [kg/m ²]														
		10	15	20	25	30	35	40	45	50	55	60	65	70	75	80
		Maximálne rozpätie samonosného podhládu s plošnou zaťažou vrátane vlastnej tiaže [m]														
SAMONOSNÉ PODHLADY NIDA STROP NA JEDNODUCHEJ NOSNEJ KONŠTRUKCII NIDA C, NIDA U PODĽA TECHNOLÓGIE SINIAT																
UAR50/U50/500	1x12,5	4,84	3,96	3,43	3,06	2,80	2,59	2,42	2,28	2,17	2,07	1,98	1,90	1,83	1,77	1,71
UAR50/U50/500	2x12,5	4,66	3,80	3,29	2,95	2,69	2,49	2,33	2,20	2,08	1,99	1,90	1,83	1,76	1,70	1,65
UAR75/U75/500	1x12,5	6,57	5,37	4,65	4,16	3,80	3,51	3,29	3,10	2,94	2,80	2,68	2,58	2,49	2,40	2,32
UAR75/U75/500	2x12,5	6,52	5,32	4,61	4,12	3,76	3,48	3,26	3,07	2,91	2,78	2,66	2,56	2,46	2,38	2,30
UAR100/U100/500	1x12,5	6,47	5,28	4,57	4,09	3,73	3,46	3,23	3,05	2,89	2,76	2,64	2,54	2,44	2,36	2,29
UAR100/U100/500	2x12,5	7,64	6,24	5,41	4,83	4,41	4,09	3,82	3,60	3,42	3,26	3,12	3,00	2,89	2,79	2,70
SAMONOSNÉ PODHLADY NIDA STROP NA JEDNODUCHEJ NOSNEJ KONŠTRUKCII NIDA C, NIDA U SO SPEVNŮJÚCIM PÁSOM PODĽA TECHNOLÓGIE SINIAT																
UAR50/U50/PD/500	1x12,5	6,10	4,99	4,31	3,86	3,52	3,26	3,05	2,88	2,73	2,60	2,49	2,39	2,31	2,23	2,16
UAR50/U50/PD/500	2x12,5	6,42	5,25	4,54	4,06	3,71	3,43	3,21	3,03	2,87	2,74	2,62	2,52	2,43	2,35	2,27
UAR75/U75/PD/500	1x12,5	6,72	5,49	4,75	4,25	3,88	3,59	3,36	3,17	3,00	2,87	2,74	2,64	2,54	2,45	2,38
UAR75/U75/PD/500	2x12,5	7,07	5,77	5,00	4,47	4,08	3,78	3,53	3,33	3,16	3,01	2,89	2,77	2,67	2,58	2,50
UAR100/U100/PD/500	1x12,5	8,35	6,82	5,90	5,28	4,82	4,46	4,18	3,94	3,73	3,56	3,41	3,28	3,16	3,05	2,95
UAR100/U100/PD/500	2x12,5	8,77	7,16	6,20	5,54	5,06	4,68	4,39	4,14	3,92	3,74	3,58	3,44	3,32	3,20	3,10
SAMONOSNÉ PODHLADY NIDA STROP NA DVOJITEJ NOSNEJ KONŠTRUKCII NIDA C, NIDA U PODĽA TECHNOLÓGIE SINIAT																
UARUAR50/U50/500	1x12,5	7,41	6,05	5,24	4,68	4,28	3,96	3,70	3,49	3,31	3,16	3,02	2,90	2,80	2,70	2,62
UARUAR50/U50/500	2x12,5	7,51	6,13	5,31	4,75	4,34	4,02	3,76	3,54	3,36	3,20	3,07	2,95	2,84	2,74	2,66
UARUAR75/U75/500	1x12,5	9,19	7,50	6,50	5,81	5,31	4,91	4,60	4,33	4,11	3,92	3,75	3,60	3,47	3,36	3,25
UARUAR75/U75/500	2x12,5	9,34	7,63	6,61	5,91	5,39	4,99	4,67	4,40	4,18	3,98	3,81	3,66	3,53	3,41	3,30
UARUAR100/U100/500	1x12,5	10,00	8,93	7,73	6,92	6,31	5,85	5,47	5,16	4,89	4,66	4,46	4,29	4,13	3,99	3,87
UARUAR100/U100/500	2x12,5	10,00	8,98	7,77	6,95	6,35	5,88	5,50	5,18	4,92	4,69	4,49	4,31	4,16	4,01	3,89
SAMONOSNÉ PODHLADY NIDA STROP NA DVOJITEJ NOSNEJ KONŠTRUKCII NIDA C, NIDA U SO SPEVNŮJÚCIM PÁSOM PODĽA TECHNOLÓGIE SINIAT																
UARUAR50/U50/PD/500	1x12,5	9,66	7,89	6,83	6,11	5,58	5,16	4,83	4,55	4,32	4,11	3,94	3,79	3,65	3,52	3,41
UARUAR50/U50/PD/500	2x12,5	10,00	8,30	7,19	6,43	5,87	5,43	5,08	4,79	4,55	4,33	4,15	3,99	3,84	3,71	3,59
UARUAR75/U75/PD/500	1x12,5	9,96	8,13	7,04	6,30	5,75	5,33	4,98	4,70	4,46	4,25	4,07	3,91	3,77	3,64	3,52
UARUAR75/U75/PD/500	2x12,5	10,00	8,94	7,74	6,93	6,33	5,86	5,48	5,17	4,91	4,68	4,48	4,30	4,15	4,00	3,87
UARUAR100/U100/PD/500	1x12,5	10,00	8,46	7,32	6,55	5,98	5,54	5,18	4,88	4,64	4,42	4,23	4,07	3,91	3,78	3,66
UARUAR100/U100/PD/500	2x12,5	10,00	10,00	8,72	7,80	7,12	6,59	6,17	5,81	5,52	5,26	5,03	4,84	4,66	4,50	4,36

V súlade s technickým posudkom ITB 1060/12/R33NK.