



Nápočtové programy

Pred začiatkom stavebných prác je dobre určiť približnú spotrebu materiálov. Pripravili sme pre Vás príklady výpočtov nákladov pre systémy Siniat. Ak by ste mali záujem si pripraviť a vytlačiť v elektronickej verzii zoznam materiálov, ktoré je treba kúpiť, navštívte našu stránku na www.siniat.sk/kalkulačka. Nájdete tam nápočtový program, ktorý Vám určite pomôže pri výbere vhodných produktov.

Vypočítajte si spotrebu materiálov.

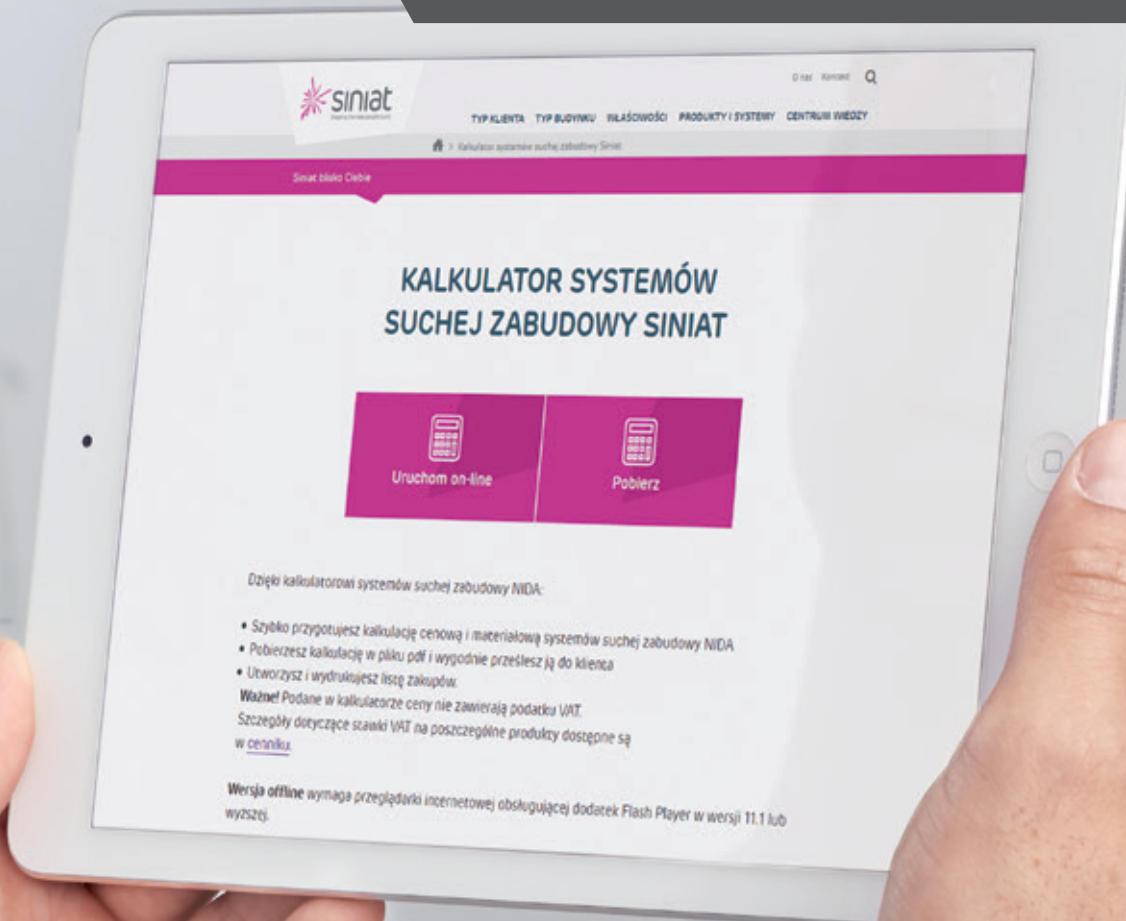




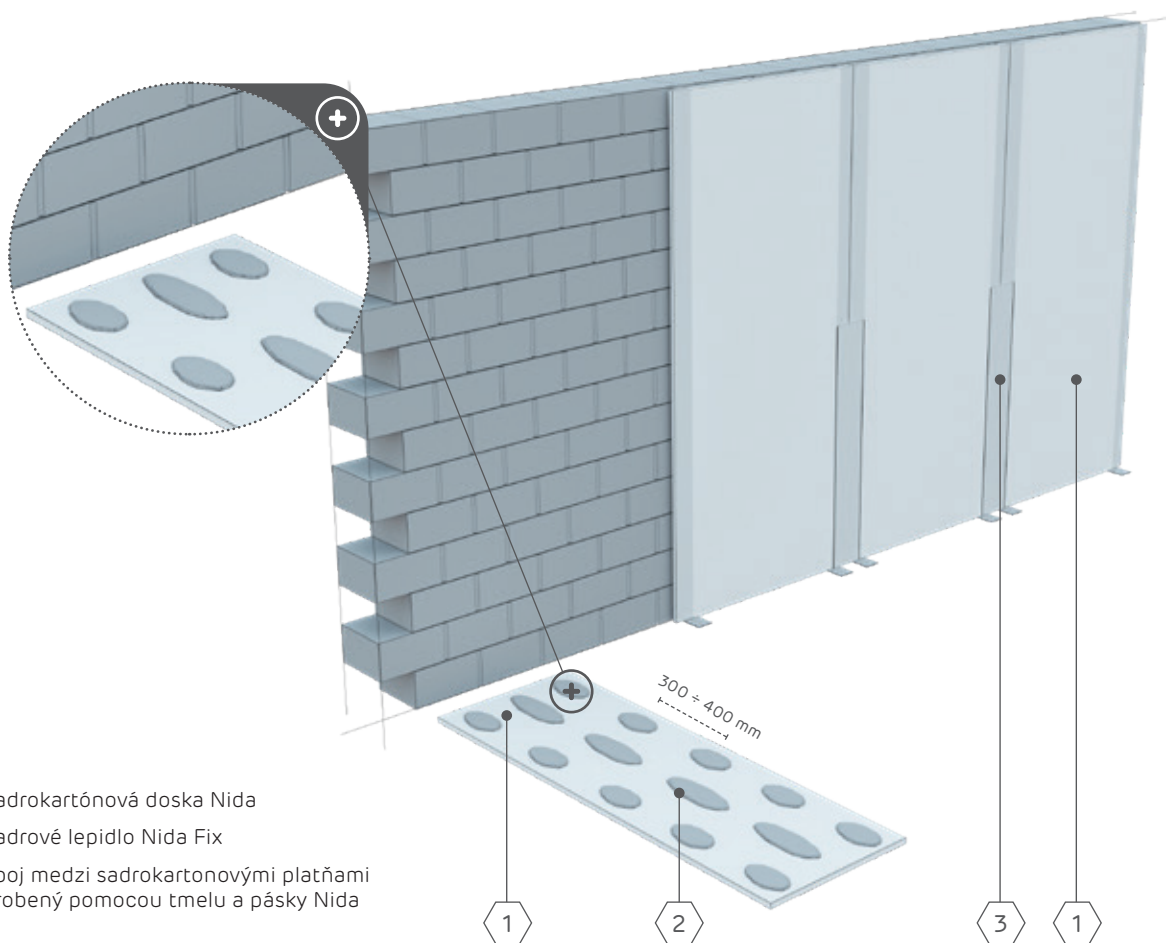
Nápočtové programy

Pred začiatkom stavebných prác je dobre určiť približnú spotrebu materiálov. Pripravili sme pre Vás príklady výpočtov nákladov pre systémy Siniat. Ak by ste mali záujem si pripraviť a vytlačiť v elektronickej verzii zoznam materiálov, ktoré je treba kúpiť, navštívte našu stránku na www.siniat.sk/kalkulačka. Nájdete tam nápočtový program, ktorý Vám určite pomôže pri výbere vhodných produktov.

Vypočítajte si spotrebu materiálov.



OBKLADY STIEN LEPENÉ NA SADROVÉ LEPIDLO

Nida Fix (LEPIDLO TYP T) Nida Omietka

1. Sadrokartónová doska Nida
2. Sadrové lepidlo Nida Fix
3. Spoj medzi sadrokartónovými platňami urobený pomocou tmelu a pásky Nida

1. Ako alternatívu možno použiť aj iné typy sadrokartónových dosiek Nida.

* Normy spotreby nezahrňujú straty materiálu.

SPOTREBA MATERIÁLOV NA 1 m² OBKLADOV STIEN LEPENÝCH NA SADROVÉ LEPIDLO

Sadrokartónové dosky Nida	Spotreba *	Strana
Doska Nida Expert 12,5 ¹⁾	1,00 m ²	20
Príslušenstvo Nida	Spotreba *	Strana
Sklovláknitá páska Nida	1,40 bm	120
Hmoty Nida	Spotreba *	Strana
Sadrový tmel Nida Start	0,30 kg	150
Sadrový tmel Nida Finish	0,10 kg	150
Sadrové lepidlo Nida Fix	4,50 kg	156



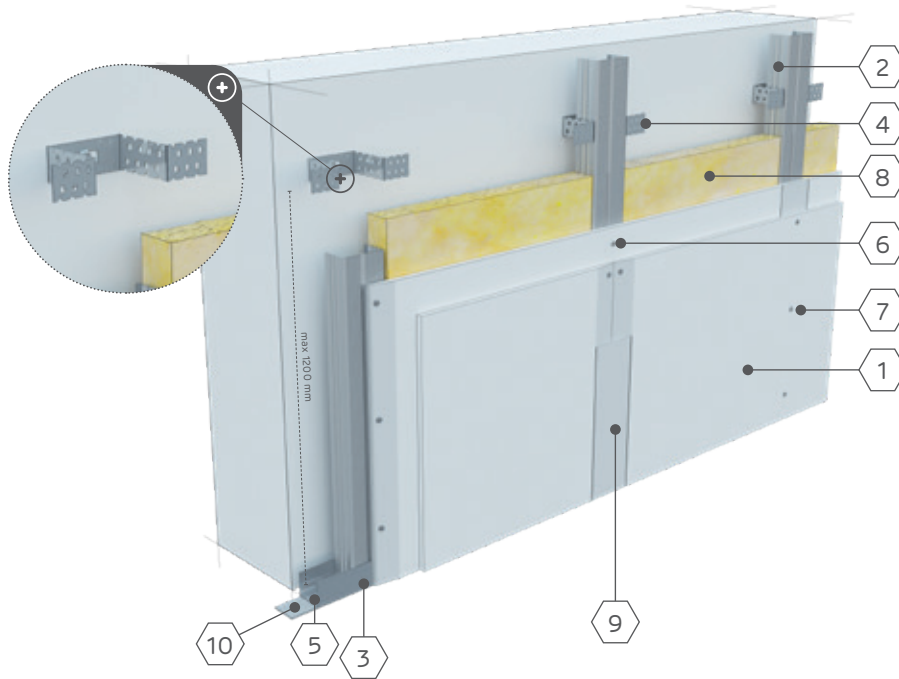
Tel. kontakt: +421 918 936 300



www.siniat.sk

OBKLADY STIEN UKOTVENÉ DO NOSNEJ KONŠTRUKCIE

Nida CD 60 / UD 27 Nida Omietka



1. Sadrokartónová doska Nida
2. Profil Nida CD 60
3. Profil Nida UD 27
4. Priamy záves Nida
5. Hmoždinka Nida
6. Rýchloskrutky Nida 3,5 × 25 mm
7. Rýchloskrutky Nida 3,5 × 35 mm
8. Izolačný materiál – minerálna vlna
9. Spoj medzi sadrokartonovými platňami urobený pomocou tmelu a pásky Nida
10. Akustická páska Nida

SPOTREBA MATERIÁLOV NA 1 m² OBKLADOV STIEN UKOTVENÝCH DO KONŠTRUKCIE

Sadrokartónové dosky Nida	Spotreba *	Strana
Doska Nida Expert 12,5 mm ¹⁾	1,00 m ²	20
Profily Nida	Spotreba *	Strana
Profil Nida CD 60	1,80 bm	58
Profil Nida UD 27	0,70 bm	58
Príslušenstvo Nida	Spotreba *	Strana
Priamy záves Nida ES 60 ²⁾	1,50 ks.	78
Hmoždinka Nida 6 × 40 mm	2,40 ks.	118
Samorezná skrutka FLAT HEAD	6,00 ks.	113
Rýchloskrutky Nida 3,5 × 25 mm	12,00 ks.	108
Sklovláknitá páska Nida	1,40 bm	120
Akustická páska Nida 50	0,50 bm	125
Hmoty Nida	Spotreba *	Strana
Sadrový tmel Nida Start	0,30 kg	150
Sadrový tmel Nida Finish	0,10 kg	150
Ostatné	Spotreba *	Strana
Minerálna vlna (podľa voľby) ³⁾	1,00 m ²	-

* Ako alternatívu možno použiť aj iné typy sadrokartónových dosiek Nida.

* Ako alternatívu možno použiť závesy: Nida ES 60 AKU, Nida EL 60.

* Minerálna vlna zo sklenených alebo kamenných vlákien.

* Normy spotreby nezahŕňujú straty materiálu..

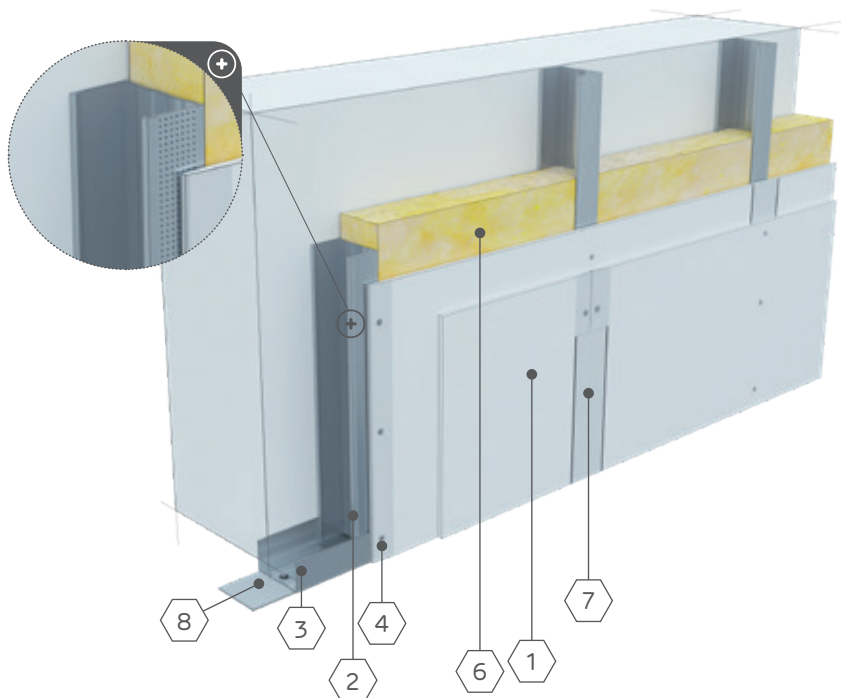


Siniat ponúka vyše 4 000 systémov.
Navštívte www.siniat.sk a stiahnite si
Katalóg systémov suchej výstavby Nida!

Systémy Nida
– profesionálne riešenia
pre stavebníctvo!

VOĽNE STOJACE PREDSDAENÉ STENY NA NOSNEJ KONŠTRUKCII NIDA C 50 / U 50

Nida Omietka



1. Sadrokartónová doska Nida
2. Profil Nida C 50
3. Profil Nida U 50
4. Rýchloskrutky Nida 3,5 × 25 mm
5. Rýchloskrutky Nida 3,5 × 35 mm
6. Izolačný materiál – minerálna vlna
7. Spoj medzi sadrokartonovými platňami urobený pomocou tmelu a pásky Nida
8. Akustická páska Nida

SPOTREBA MATERIÁLOV NA 1 m² VOĽNE STOJACICH PREDSDAENÝCH STIEN NA KONŠTRUKCII

Sadrokartónové dosky Nida	Spotreba *	Strana
Doska Nida Expert 12,5 mm ¹⁾	2,00 m ²	20
Profily Nida ²⁾	Spotreba *	Strana
Profil Nida C 50	1,80 bm	56
Profil Nida U 50	0,70 bm	57
Príslušenstvo Nida	Spotreba *	Strana
Hmoždinka Nida 6 × 40 mm	0,90 ks.	118
Rýchloskrutky Nida 3,5 × 25 mm	4,00 ks.	108
Rýchloskrutky Nida 3,5 × 35 mm	12,00 ks.	108
Sklovláknitá páska Nida	1,40 bm	120
Akustická páska Nida 50	0,50 bm	125
Hmoty Nida	Spotreba *	Strana
Sadrový tmel Nida Start	0,60 kg	150
Sadrový tmel Nida Finish	0,10 kg	150
Ostatné	Spotreba *	Strana
Minerálna vlna (podľa voľby) ³⁾	1,00 m ²	-

1. Ako alternatívu možno použiť aj iné typy sadrokartónových dosiek Nida.

2. Ako alternatívu použite profily: C75/U75; C100/U100.

3. Minerálna vlna zo sklenených alebo kamenných vlákien.

* Normy spotreby nezahŕňujú straty materiálu.



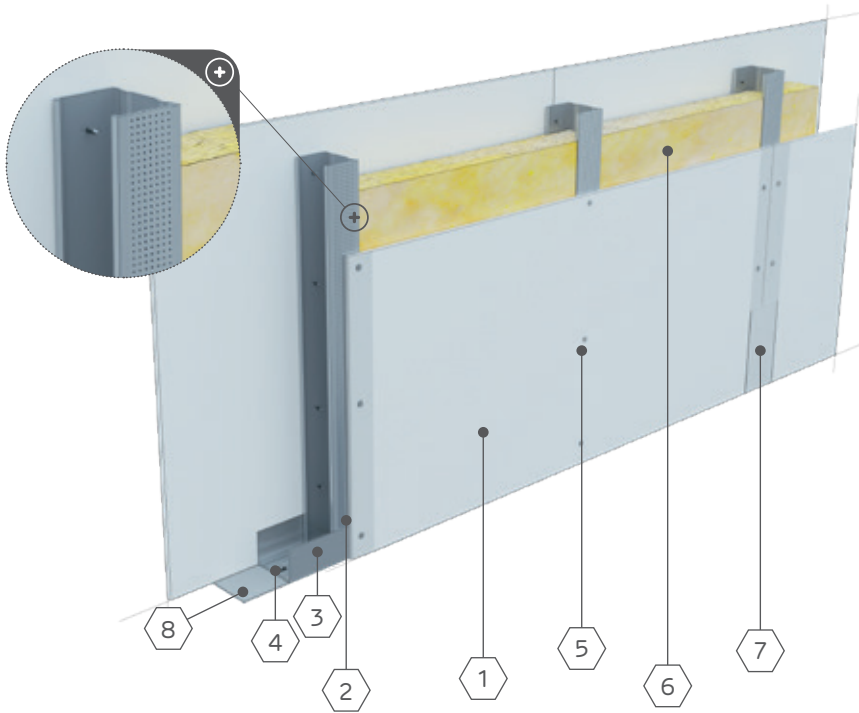
Tel. kontakt: +421 918 936 300



www.siniat.sk

PRIEČKY NA OCEĽOVEJ KONŠTRUKCII NIDA C 50 / U 50 (JEDNOVRSTVOVÉ OPLÁŠTENIE)

Nida Stena



1. Sadrokartónová doska Nida
2. Profil Nida C 50
3. Profil Nida U 50
4. Hmoždinka Nida
5. Rýchloskrutky Nida 3,5 × 25 mm
6. Izolačný materiál – minerálna vlna
7. Spoj medzi sadrokartónovými platňami urobený pomocou tmelu a pásky Nida
8. Tesniaca páska na akustickú izoláciu Nida - šírka 50 mm

SPOTREBA MATERIÁLOV NA 1 m² PRIEČOK

Sadrokartónové dosky Nida	Spotreba *	Strana
Doska Nida Expert 12,5 mm ¹⁾	2,00 m ²	20
Profily Nida ²⁾	Spotreba *	Strana
Profil Nida C 50	1,80 bm	56
Profil Nida U 50	0,70 bm	57
Príslušenstvo Nida	Spotreba *	Strana
Hmoždinka Nida 6 × 40 mm	0,90 ks.	118
Rýchloskrutky Nida 3,5 × 25 mm	24,00 ks.	108
Sklovláknitá páska Nida	2,80 bm	120
Akustická páska Nida 50	1,10 bm	125
Hmoty Nida	Spotreba *	Strana
Sadrový tmel Nida Start	0,60 kg	150
Sadrový tmel Nida Finish	0,10 kg	150
Ostatné	Spotreba *	Strana
Minerálna vlna (podľa voľby) ³⁾	1,00 m ²	-

1. Ako alternatívu možno použiť aj iné typy sadrokartónových dosiek Nida.

2. Ako alternatívu použite profily: C75/U75; C100/U100.

3. Minerálna vlna zo sklenených alebo kamenných vlákien.

* Normy spotreby nezahŕňujú straty materiálu.

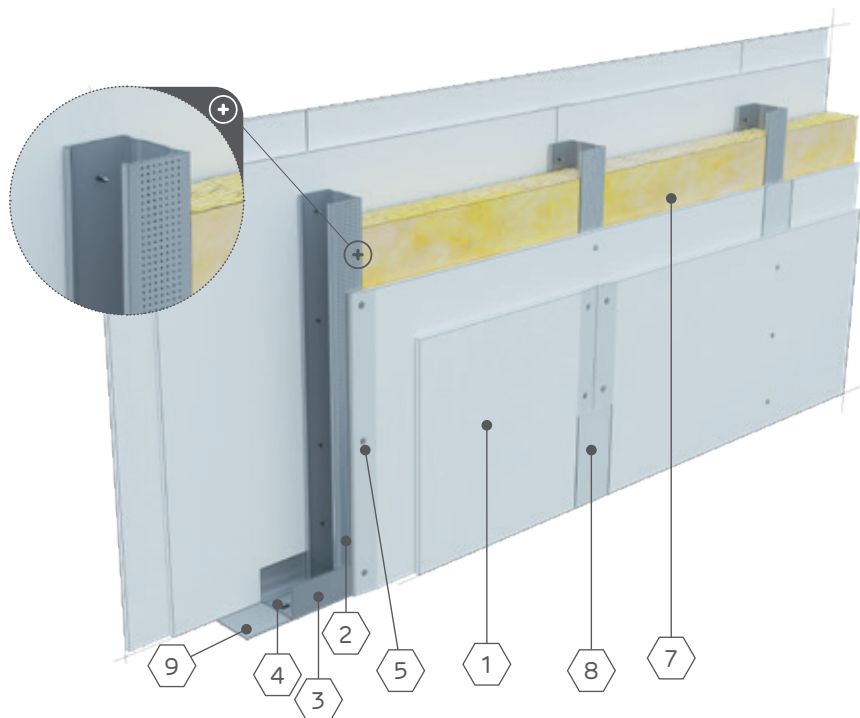


Siniat ponúka vyše 4 000 systémov.
Navštívte www.siniat.sk a stiahnite si
Katalóg systémov suchej výstavby Nida!

Systémy Nida
– profesionálne riešenia
pre stavebníctvo!

PRIEČKY NA OCEĽOVEJ KONŠTRUKCII NIDA C 50 / U 50 (DVOJITÉ OPLÁŠTENIE)

Nida Stena



1. Sadrokartónová doska Nida
2. Profil Nida C 50
3. Profil Nida U 50
4. Hmoždinka Nida
5. Rýchloskrutky Nida 3,5 × 25 mm
6. Rýchloskrutky Nida 3,5 × 35 mm
7. Izolačný materiál – minerálna vlna
8. Spoj medzi sadrokartonovými platňami urobený pomocou tmelu a pásky Nida
9. Tesniaca páska na akustickú izoláciu Nida - šírka 50 mm

SPOTREBA MATERIÁLOV NA 1 m² PRIEČOK

Sadrokartónové dosky Nida	Spotreba *	Strana
Doska Nida Expert 12,5 mm ¹⁾	4,00 m ²	20
Profily Nida ²⁾	Spotreba *	Strana
Profil Nida C 50	1,80 bm	56
Profil Nida U 50	0,70 bm	57
Príslušenstvo Nida	Spotreba *	Strana
Hmoždinka Nida 6 × 40 mm	0,90 ks.	118
Rýchloskrutky Nida 3,5 × 25 mm	8,00 ks.	108
Rýchloskrutky Nida 3,5 × 35 mm	24,00 ks.	108
Sklovláknitá páska Nida	2,80 bm	120
Akustická páska Nida 50	1,10 bm	125
Hmoty Nida	Spotreba *	Strana
Sadrový tmel Nida Start	1,20 kg	150
Sadrový tmel Nida Finish	0,10 kg	150
Ostatné	Spotreba *	Strana
Minerálna vlna (podľa voľby) ³⁾	1,00 m ²	-

1. Ako alternatívu možno použiť aj iné typy sadrokartónových dosiek Nida.

2. Ako alternatívu použite profily: C75/U75; C100/U100.

3. Minerálna vlna zo sklenených alebo kamenných vlákien.

* Normy spotreby nezahŕňujú straty materiálu.



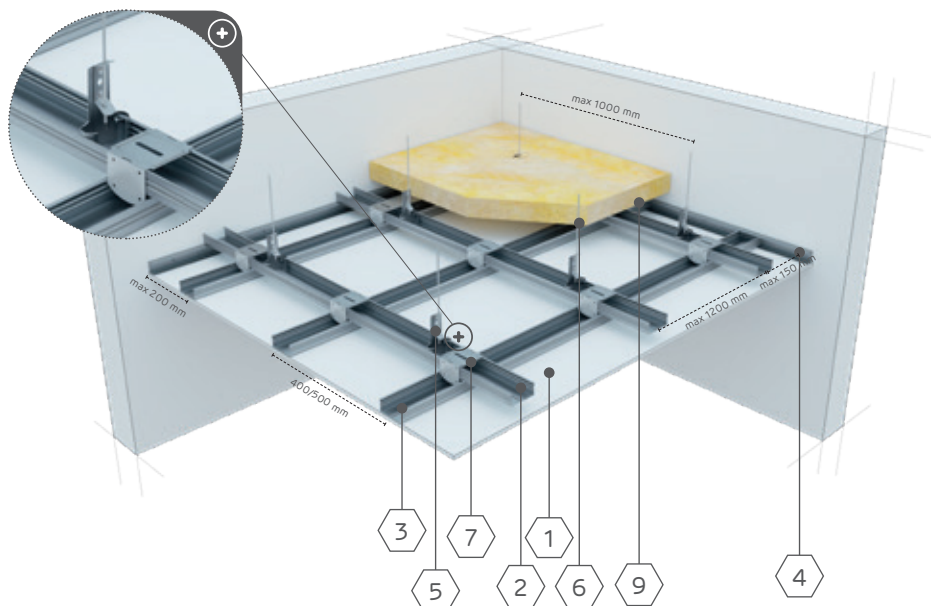
Tel. kontakt: +421 918 936 300



www.siniat.sk

ZÁVESNÉ PODHLADY NA OCEĽOVEJ KONŠTRUKCII

Nida CD 60 / UD 27 Nida Strop



1. Sadrokartónová doska Nida
2. Hlavný horný profil Nida CD 60
3. Spodný nosný profil Nida CD 60
4. Profil Nida UD 27
5. Perový rýchlozáves Nida WO 60
6. Pripevňovací drôt Nida
7. Krížová spojka Nida LK 60
8. Oceľový kotviaci prvok
9. Minerálna vlna (podľa voľby)

SPOTREBA MATERIÁLOV NA 1 m² ZÁVESNÉHO PODHLADU

Sadrokartónové dosky Nida	Spotreba *	Strana
Doska Nida Expert 12,5 mm ¹⁾	1,00 m ²	20
Profily Nida	Spotreba *	Strana
Profil Nida CD 60	3,50 bm	58
Profil Nida UD 27	0,60 bm	58
Príslušenstvo Nida	Spotreba *	Strana
Perový rýchlozáves Nida WO 60	1,20 ks.	79
Krížová spojka Nida LK 60	2,50 ks.	85
Pozdĺžny spojovací prvok Nida LW 60	0,60 ks.	85
Oceľový stropný klinec Nida 6 × 40 mm	1,80 ks.	118
Rýchloskrutky Nida 3,5 × 25 mm	18,00 ks.	108
Sklovláknitá páska Nida	1,40 bm	120
Hmoty Nida	Spotreba *	Strana
Sadrový tmel Nida Start	0,30 kg	150
Sadrový tmel Nida Finish	0,10 kg	150
Ostatné	Spotreba *	Strana
Minerálna vlna (podľa voľby) ²⁾	1,00 m ²	-

1. Ako alternatívu možno použiť aj iné typy sadrokartónových dosiek Nida (odporúčame dosky s hranou SYNIA).

2. Minerálna vlna zo sklenených alebo kamenných vlákien.

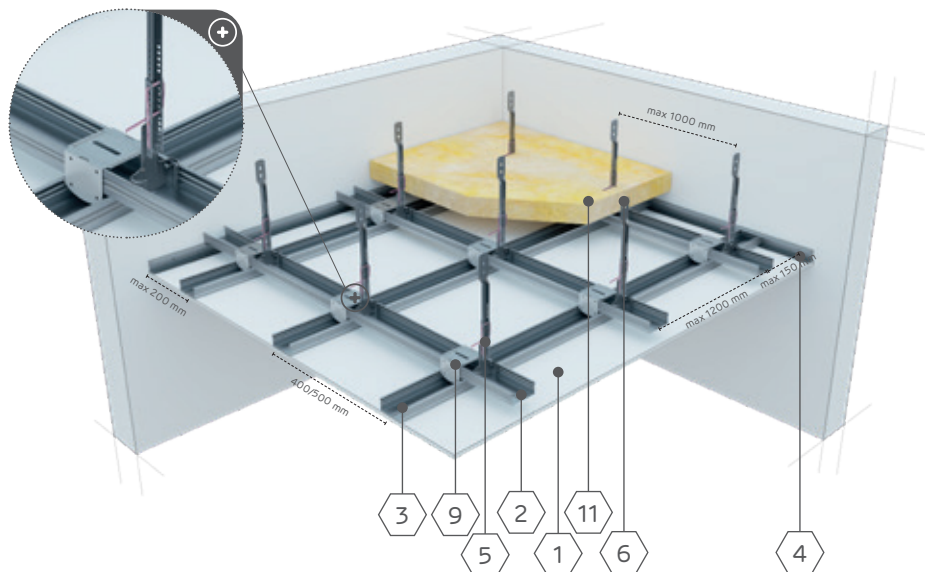
* Normy spotreby nezahŕňujú straty materiálu.



Siniat ponúka vyše 4 000 systémov.
Navštívte www.siniat.sk a stiahnite si
Katalóg systémov suchej výstavby Nida!

Systémy Nida
– profesionálne riešenia
pre stavebníctvo!

ZÁVESNÉ PODHLADY NA OCEĽOVEJ KONŠTRUKCII NIDA CD 60 / UD 27 (ZÁVESY TYPU NÓNIUS NIDA) Nida Strop



1. Sadrokartónová doska Nida
2. Hlavný horný profil Nida CD 60
3. Spodný nosný profil Nida CD 60
4. Profil Nida UD 27
5. Štvorbodový záves nónius Nida WON 60
6. Predĺženie nóniusa Nida
7. Vrchný nóniusový záves Nida WGN
Závlačka nóniusového závesu Nida PW
8. Závlačka nóniusového závesu Nida PWN
9. Krížová spojka Nida LK 60
10. Oceľový kotviaci prvok
11. Minerálna vlna (podľa voľby)

SPOTREBA MATERIÁLOV NA 1 M2 ZÁVESNÉHO PODHLADU

Sadrokartónové dosky Nida	Spotreba *	Strana
Doska Nida Expert 12,5 mm ¹⁾	2,00 m ²	20
Profily Nida	Spotreba *	Strana
Profil Nida CD 60	3,50 bm	58
Profil Nida UD 27	0,60 bm	58
Príslušenstvo Nida	Spotreba *	Strana
Štvorbodový záves Nida WON 60	1,20 ks.	83
Vrchný nóniusový záves Nida WGN	1,20 ks.	81
Nonijaus pakabos poveržlė Siniat FAST-PIN®	2,40 ks.	84
Krížová spojka Nida LK 60	2,50 ks.	85
Pozdĺžny spojovací prvok Nida LW 60	0,90 ks.	85
Rozpínacia kotva (typ podľa hmotnosti výstavby)	1,80 ks.	-
Rýchloskrutky Nida 3,5 × 25 mm	6,00 ks.	108
Rýchloskrutky Nida 3,5 × 35 mm	18,00 ks.	108
Sklovláknitá páska Nida	1,40 bm	120
Hmoty Nida	Spotreba *	Strana
Sadrový tmel Nida Start	0,30 kg	150
Sadrový tmel Nida Finish	0,10 kg	150
Ostatné	Spotreba *	Strana
Minerálna vlna (podľa voľby) ²⁾	1,00 m ²	-

1. Ako alternatívu možno použiť aj iné typy sadrokartónových dosiek Nida (odporúčame dosky s hranou SYNIA).

2. Minerálna vlna zo sklenených alebo kamenných vlákien.

* Normy spotreby nezahrňujú straty materiálu.



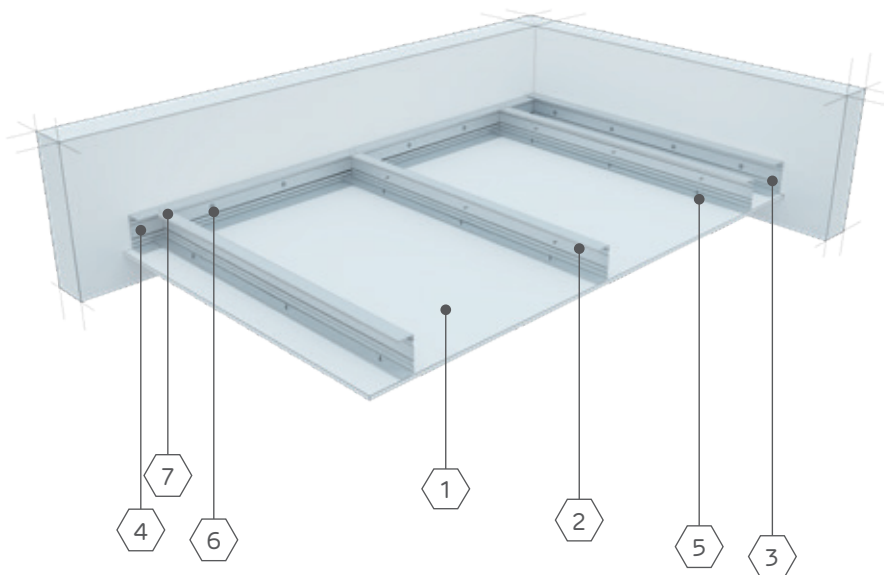
Tel. kontakt: +421 918 936 300



www.siniat.sk

SAMONOSNÉ PODHLADY NA OCEĽOVEJ KONŠTRUKCII NIDA C 50 / U 50

Nida Strop



1. Sadrokartónová doska Nida
2. Nosný profil Nida C 50
3. Konštrukčný profil Nida U 50
4. Nosný profil Nida U 50
5. Rýchloskrutka Nida 3,5 × 25 mm
6. Ocelový kotviaci prvok s ocelovou podložkou
7. Nit

SPOTREBA MATERIÁLOV NA 1 m² PODHLADU

Sadrokartónové dosky Nida	Spotreba *	Strana
Doska Nida Expert 12,5 mm ¹⁾	1,00 m ²	20
Profily Nida ²⁾	Spotreba *	Strana
Profil Nida C 50	2,20 bm	56
Profil Nida U 50	0,75 bm	57
Príslušenstvo Nida	Spotreba *	Strana
Nity (mimo ponuky Siniat)	2,80 ks.	-
Rozpínacia kotva (typ podľa hmotnosti výstavby)	1,70 ks.	-
Rýchloskrutky Nida 3,5 × 25 mm	18,00 ks.	108
Sklovláknitá páska Nida	1,40 bm	120
Hmoty Nida	Spotreba *	Strana
Sadrový tmel Nida Start	0,30 kg	150
Sadrový tmel Nida Finish	0,10 kg	150

1. Ako alternatívu možno použiť aj iné typy sadrokartónových dosiek Nida (odporúčame dosky s hranou SYNIA).

2. Ako alternatívu použijete profily: C75/U75, C100/U100.

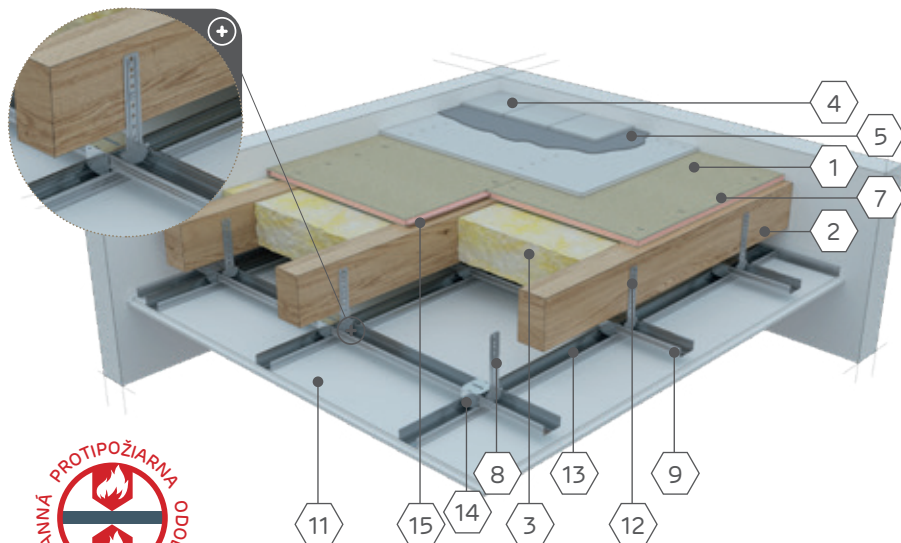
* Normy spotreby nezahŕňujú straty materiálu.



Siniat ponúka vyše 4 000 systémov.
Navštívte www.siniat.sk a stiahnite si
Katalóg systémov suchej výstavby Nida!

Systémy Nida
– profesionálne riešenia
pre stavebníctvo!

SYSTÉM PROTIPOŽIARNEJ OCHRANY DREVENÝCH STROPOV PRI PÔSOBNÍ OHŇA Z OBOCH STRÁN G18/DPB1H-D30/OHEŇ+ Nida Strop



1. Cementovo drevotrievková doska Duripanel
2. Drevené stropné trámy
3. Izolačný materiál minerálna vlna
4. Úprava podlahy (keramický obklad alebo parkety)
5. Cementové lepidlo na keramický obklad
6. Cementová doska Hydropanel
7. Skrutky do dosiek Duripanel alebo ocelové sponky
8. Záves do podkroví Nida WP 60
9. Horný hlavný profil Nida CD 60
10. Samorezná skrutka Nida
11. Sadrokartónová doska Nida Oheň Plus alebo Nida Kompakt
12. Samorezná skrutka Nida
13. Dolný nosný profil Nida CD 60
14. Krížová spojka Nida LK 60
15. Tesniaca páska na akustickú izoláciu Nida

SPOTREBA MATERIÁLOV NA 1 m² ZÁVESNÉHO PODHLADU

SDK dosky Nida	Spotreba *	Strana
Doska Duripanel B1 18 mm	1,00 m ²	46
Doska Nida Oheň Plus 15 mm	2,00 m ²	22
Profily Nida	Spotreba *	Strana
Profil Nida CD 60	3,50 bm	58
Profil Nida UD 27	0,60 bm	58
Príslušenstvo Nida	Spotreba *	Strana
Krokový rýchlozáves Nida WP 60	4,00 ks.	79
Krížová spojka Siniat LK 60	2,50 ks.	85
Pozdĺžna spojka Nida LW 60	0,90 ks.	85
Skrutky do dreva 3,5 × 45 mm	8,00 ks.	110
Skrutky Nida 3,5 × 25 mm	6,00 ks.	108
Skrutky Nida 3,5 × 45 mm	18,00 ks.	108
skrutky do dosiek Duripanel	10,00 ks.	111
Skrutky do dosiek Hydropanel	20,00 ks.	111
Vystužená páska Nida	1,40 bm	120
Tesniaca páska pre akustickú izoláciu Nida	1,70 bm	125
Hmoty Nida	Spotreba *	Strana
Sadrový tmel Nida Štart	0,60 kg	150
Sadrový tmel Nida Finish	0,10 kg	150
Iné	Spotreba *	Strana
Minerálna vlna (opce) ¹⁾	1,00 m ²	-

1. Ako alternatíva používať iné typy sadrokartónových dosiek Nida (odporúčané dosky s hranou SYNIA).

* Normy spotreby nezohľadňujú materiálne straty.

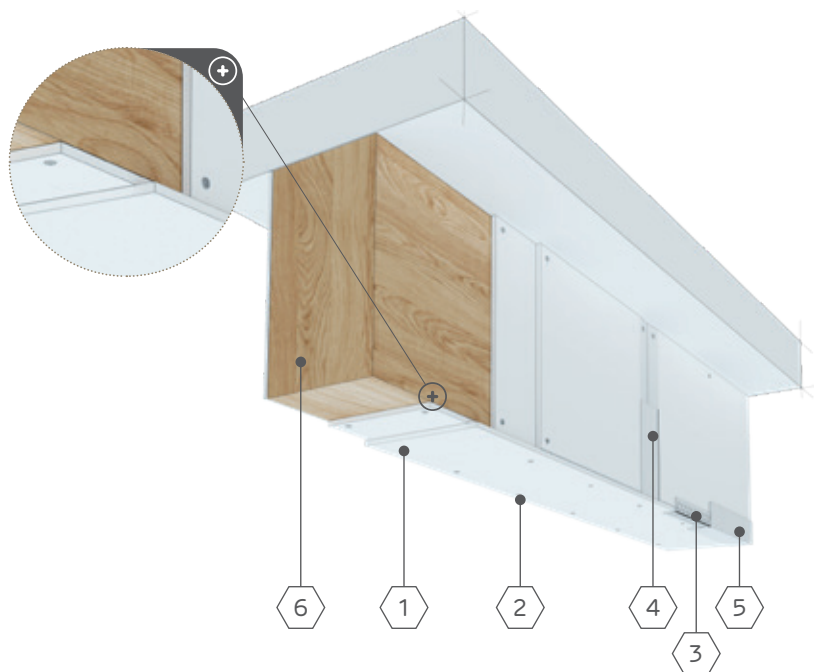


Tel. kontakt: +421 918 936 300



www.siniat.sk

PROTIPOŽIARNE OPLÁŠTENIE DREVENÝCH NOSNÝCH KONŠTRUKCIÍ Nida Drevo



1. Sadrokartónová doska Nida typ DF
2. Skrutky do dreva Nida
3. Hliníkový rohový perforovaný profil Nida
4. Spoj medzi sadrokartónovými doskami vyrobený zo sadrového tmeľu Nida Fire (A1) s armovacou páskou Nida
5. Sadrový tmeľ Nida Fire (A1)
6. Prvok nosnej drevenej konštrukcie

SPOTREBA MATERIÁLOV NA 1 m² ZÁVESNÉHO PODHLADU

SDK dosky Nida	Spotreba *	Strana
Doska Nida Oheň Plus 15,0 mm	2x 0,20 m ²	22
Príslušenstvo Nida	Spotreba *	Strana
Skrutky do dreva Nida 3,5 × 35 mm	27,00 ks.	110
Skrutky do dreva Nida 3,5 × 55 mm	28,00 ks.	110
Vystužená páska Nida	0,90 bm	120
Perforovaný profil Nida	2,00 bm	128
Hmoty Nida	Spotreba *	Strana
Sadrový tmeľ Nida Fire (A1)	2,00 kg ¹⁾	152

1. Orientačná norma spotreby.

* Normy spotreby nezohľadňujú materiálne straty.

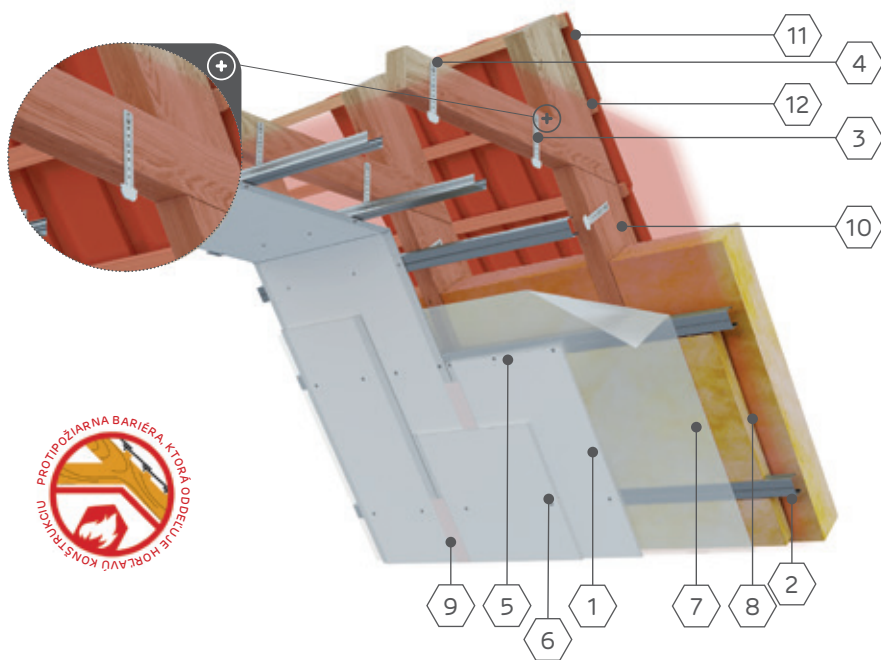


Siniat ponúka vyše 4 000 systémov.
Navštívte www.siniat.sk a stiahnite si
Katalóg systémov suchej výstavby Nida!

Systémy Nida
– profesionálne riešenia
pre stavebníctvo!

VÝSTAVBA V PODKROVÍ NA OCEĽOVEJ KONŠTRUKCII NIDA CD 60 / UD 27 (NIDA WP 60)

Nida Podkrovie



1. Sadrokartónová doska Nida
2. Profil Nida CD 60
3. Priamy záves Nida WP 60
4. Skrutky do dreva Nida 3,5 × 35 mm
5. Rýchloskrutky Nida 3,5 × 25 mm
6. Rýchloskrutky Nida 3,5 × 35 mm
7. Parozábrana
8. Izolačný materiál – minerálna vlna
9. Škára medzi SDK doskami vyplnená zo sadrovej hmoty Nida Start a výstužnej pásky Nida + Nida Finish
10. Konštrukcia strechy
11. Strešná krytina (škridly, latovanie)
12. Protipožiarna bariéra, ktorá oddeľuje horľavú konštrukciu od horľavej krytiny v súlade s § 219 ods 2 Technických požiadaviek

SPOTREBA MATERIÁLOV NA 1 m² VÝSTAVBY V PODKROVÍ

Sadrokartónové dosky Nida		Spotreba *	Strana
Doska Siniat Smart F 12,50 mm ¹⁾		2,00 m ²	20
Profily Nida		Spotreba *	Strana
Profil Nida CD 60		2,50 bm	58
Profil Nida UD 27		0,60 bm	58
Príslušenstvo Nida		Spotreba *	Strana
Priamy záves Nida WP 60 ²⁾		3,00 ks.	79
Pozdĺžny spojovací prvok Nida LW 60		0,60 ks.	85
Hmoždinka Nida 6 × 40 mm		0,60 ks.	118
Skrutky do dreva Nida 3,5 × 35 mm		6,00 ks.	110
Rýchloskrutky Nida 3,5 × 25 mm		18,00 ks.	108
Sklovláknitá páska Nida		1,40 ks.	120
Hmoty Nida		Spotreba *	Strana
Sadrový tmel Nida Start		0,30 kg	150
Sadrový tmel Nida Finish		0,10 kg	150
Ostatné		Spotreba *	Strana
Parozábrana		1,00 m ²	-
Minerálna vlna ³⁾		1,00 m ²	-

1. Ako alternatívu použite ostatné typy SDK dosiek Nida

2. Ako alternatívu použite závesy Nida ES 60, Nida EL 60.

3. Minerálna vlna zo sklenených alebo kamenných vlákien.

* Normy spotreby nezahŕňujú straty materiálu.



Tel. kontakt: +421 918 936 300

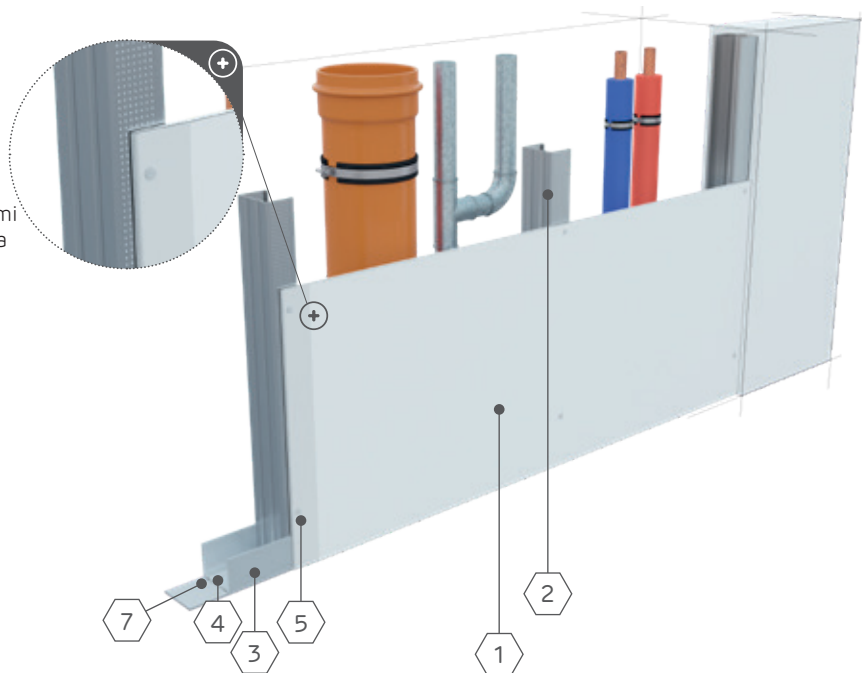


www.siniat.sk

OBKLADY INŠTALAČNÝCH ŠÁCHT NA OCEĽOVEJ KONŠTRUKCII NIDA C 50 / U 50

Nida Šachta

1. Sadrokartónová doska Nida
2. Profil Nida C 50
3. Profil Nida U 50
4. Hmoždinka Nida
5. Rýchloskrutky Nida 3,5 × 25 mm
6. Spoj medzi sadrokartónovými platňami urobený pomocou tmelu a pásky Nida
7. Tesniaca páska pre akustickú izoláciu Nida
8. Finálna úprava pomocou sadrovej hmoty Nida



SPOTREBA MATERIÁLOV NA 1 m² OBKLADU INŠTALAČNÝCH ŠÁCHT NA KONŠTRUKCII

Sadrokartónové dosky	Spotreba *	Strana
Doska Nida Expert 12,50 mm ¹⁾	1,00 m ²	20
Profily Nida ²⁾	Spotreba *	Strana
Profil Nida C 50	1,80 bm	56
Profil Nida U 50	0,70 bm	57
Príslušenstvo Nida	Spotreba *	Strana
Hmoždinka Nida 6 × 40 mm	0,90 ks.	118
Rýchloskrutky Nida 3,5 × 25 mm	12,00 ks.	108
Sklovláknitá páska Nida	1,40 bm	120
Akustická páska Nida 50	0,50 bm	125
Hmoty Nida	Spotreba *	Strana
Sadrový tmel Nida Start	0,30 kg	150
Sadrový tmel Nida Finish	0,10 kg	150
Ostatné	Spotreba *	Strana
Minerálna vlna (podľa voľby) ³⁾	1,00 m ²	-

1. Ako alternatívu možno použiť aj iné typy sadrokartónových dosiek Nida.

2. Ako alternatívu použite profily: C75/U75, C100/U100

3. Minerálna vlna zo sklenených alebo kamenných vlákien.

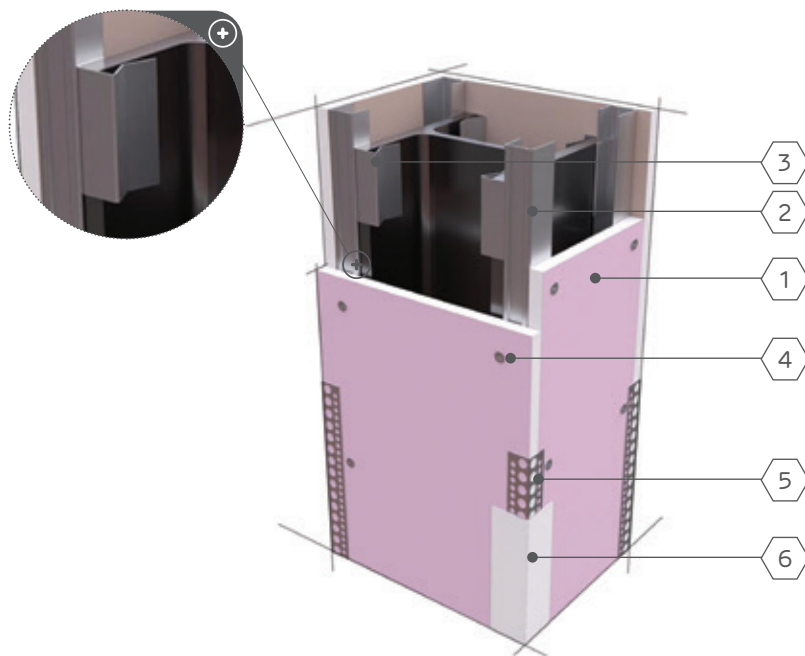
* Normy spotreby nezahrňujú straty materiálu.



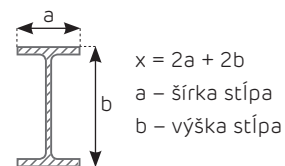
Siniat ponúka vyše 4 000 systémov.
Navštívte www.siniat.sk a stiahnite si
Katalóg systémov suchej výstavby Nida!

Systémy Nida
– profesionálne riešenia
pre stavebníctvo!

OBKLADY OCEĽOVÝCH NOSNÝCH KONŠTRUKCIÍ NA OCEĽOVEJ KONŠTRUKCII Nida MFCE26 / CB Nida Ocel'



1. Sadrotvárná doska s vláknami Nida Flam Plus
2. Profil Nida MFCE26
3. Upevňovací klip CB k profilu MFCE26
4. Rýchloskrutky Nida
5. Perforovaný hliníkový roh Nida
6. Sadrový tmel Nida



obr. Prierez oceleového stípa

SPOTREBA MATERIÁLOV NA 1 m² OBKLADU OCEĽOVEJ NOSNEJ KONŠTRUKCIE

Materiál	Spotreba *	Strana
Sadrokartónové dosky Nida		
Doska Nida Flam Plus 12,50 mm	x+0,15 m ²	23
Profily Nida	Spotreba *	Strana
Profil Nida MFCE26	(0,90x+4,00) bm	63
Príslušenstvo Nida	Spotreba *	Strana
Klipsy mocujúce CB do profilu MFCE26	5,00 ks.	93
Rýchloskrutky Nida 35 x 35 mm	48,00 ks.	108
Sklovláknitá páska Nida	0,90 x bm	120
Perforovaný hliníkový L profil Nida	4,00 bm	128
Hmoty Nida	Spotreba *	Strana
Sadrový tmel Nida Max	0,90 kg	151

* Normy spotreby nezahrňujú straty materiálu.



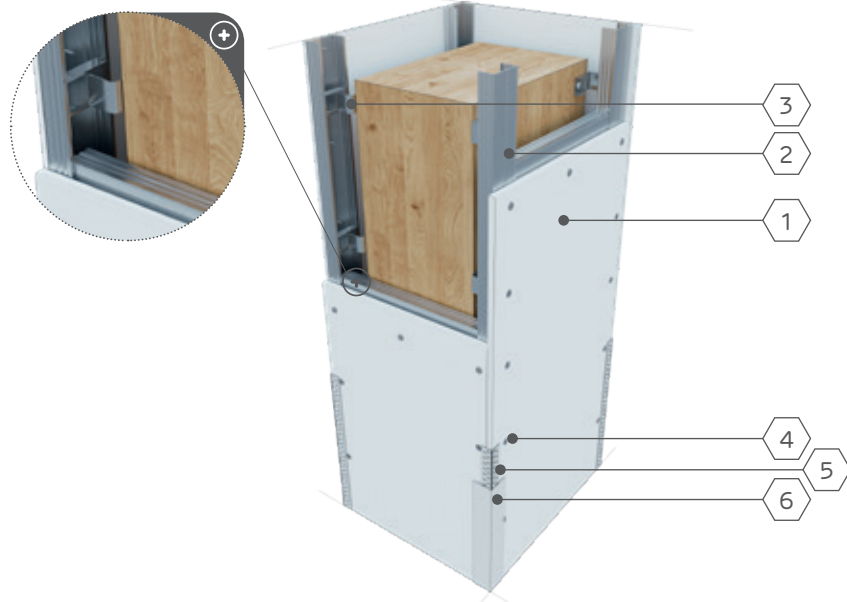
Tel. kontakt: +421 918 936 300



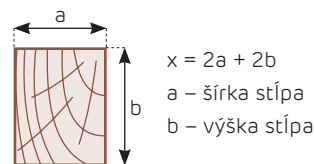
www.siniat.sk

OBKLADY DREVENÝCH NOSNÝCH KONŠTRUKCIÍ NA OCEĽOVEJ KONŠTRUKCII NIDA CD 60 / UD 27

Nida Drevo



1. Sadrokartónová doska Nida
2. Profil Nida CD 60
3. Upevňovací klip Nida k profilu CD 60
4. Rýchloskrutky Nida
5. Perforovaný hliníkový roh Nida
6. Špachtľovací tmel Nida



$$x = 2a + 2b$$

a – šírka stípa
b – výška stípa

obr. Prierez dreveného stípa

SPOTREBA MATERIÁLOV NA 1 m² OBKLADU DREVEJ NISNEJ KONŠTRUKCIE

Sadrokartónové dosky Nida	Spotreba *	Strana
Doska Nida Expert 12,50 mm ¹⁾	x+0,30 m ²	20
Príslušenstvo Nida	Spotreba *	Strana
Upevňovací klip KM Nida k profilu CD 60	5,00 ks.	92
Rýchloskrutky Nida 3,5 × 35 mm	5,00 ks.	108
Rýchloskrutky Nida 3,5 × 25 mm	48,00 ks.	108
Sklovláknitá páska Nida	0,90x bm	120
Perforovaný hliníkový L profil Nida	4,00 bm	128
Hmoty Nida	Spotreba *	Strana
Sadrový tmel Nida Start	0,70 kg	150
Sadrový tmel Nida Finish	0,20 kg	150

1. Ako alternatívu možno použiť aj iné typy sadrokartónových dosiek Nida.

* Normy spotreby nezahŕňujú straty materiálu.



Siniat ponúka vyše 4 000 systémov.
Navštívte www.siniat.sk a stiahnite si
Katalóg systémov suchej výstavby Nida!

Systémy Nida
– profesionálne riešenia
pre stavebníctvo!